

Tuotenimike: AMKA-liitinsuojakotelo 16-50mm<sup>2</sup>

Sähkönumero: 5040340

Paino (g): 12

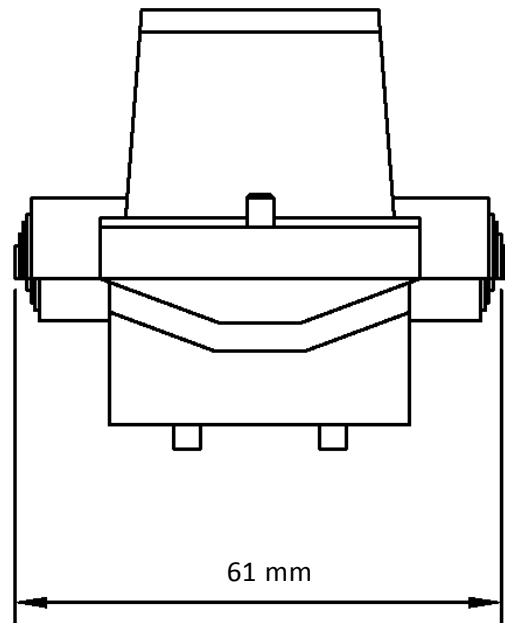
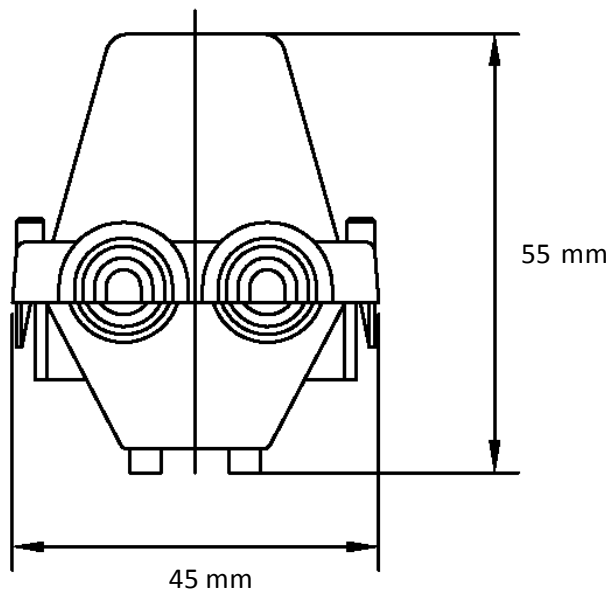
Kaapelikoko (mm<sup>2</sup>): -

Nimellisvirta (A): -

Nimellisjännite (V): -

Kiinnitystyyppi: -

Kiristysmomentti (Nm): -



### Tuotekuvaus:

Koteloita käytetään kosketus- ja siirtymäliittimien kosketussuojana ja sääsuojana kosteutta ja korroosiota vastaan. Kotelot asennetaan aina suurempi yläosa ylöspäin. Kotelot on varustettu kiinnityslenkillä jota voidaan haluttaessa käyttää kotelopuoliskoiden pitämiseksi yhdessä asennuksen aikana. Koteloiden materiaali on UV-säteilyn kestävä muovia.

Pakkauskoko (kpl): 200

Pakkaustyyppi: Laatikko

Pituus (mm): 490

Korkeus (mm): 250

Leveys (mm): 290

Tilavuus (l): 35,525

Paino (kg): 3,130