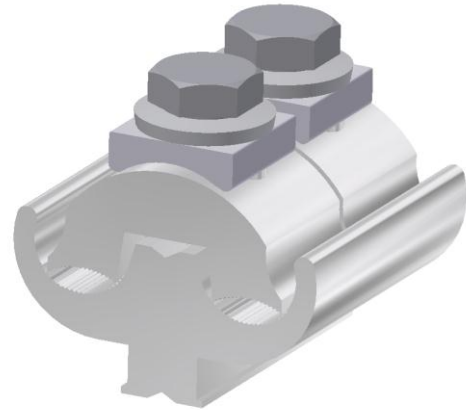


Tuotetiedot

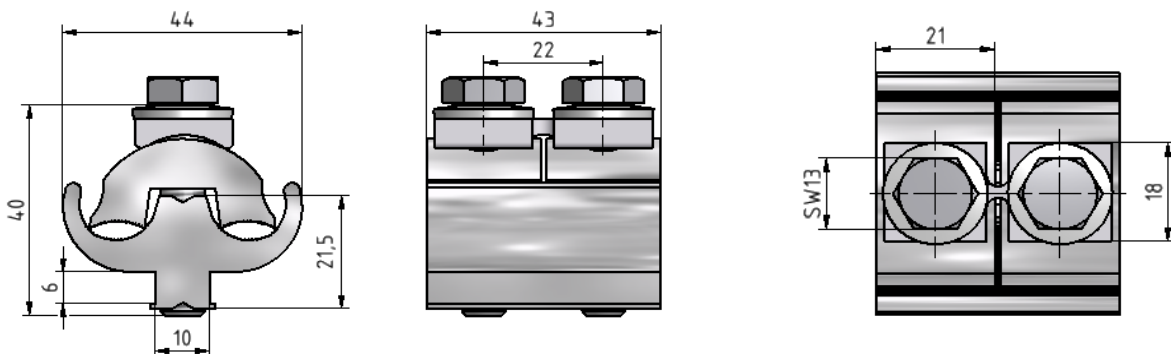
Tuotekoodi	VF01-0002	Sähkönumero	5040327	EAN-koodi	6410050403272
Tuotenimi	Amka kosketusliitin Al/Al 16-120				
Johtimet	AMKA 16-120mm²				

Tekniset tiedot

Nimellisvirta	Cu	-	A
	Al	-	A
Nimellisjännite		-	V
Max. Virta (US)	Cu	-	A
	Al	-	A
Max. Jännite (US)		-	V
Napaluku		1	kpl
Max. Johdin koko		120	mm ²
Kiristysmomentti	16-120 mm ²	22	Nm
		-	Nm
		-	Nm
		-	Nm
Käyttölämpötila		-	°C
Paino		125	g
IP-suojaus		-	
Standardit	EN 61238-1:2003		
Väri/ Materiaali	Korroosion kestävää alumiinia, ei pinnoitettu		
Kiinnitys/ Kytkenä	Kuusioruuvi M8		


Kuvaus

AMKA-kosketusliitintä käytetään alumiini-ilmajohtimien ja /tai alumiinikaapeleiden liittämiseen kohteissa, joissa liitokseen ei kohdistu mekaanista vetoa.

Mittakuva

Pakkaus

Pakkausmuoto	Laatikko	Kpl / Pakkaus	50	Paino [Kg]	6,40
Pituus [mm]	310	Leveys [mm]	120	Korkeus [mm]	215