


Sivuohjainkoje painikesäätimille ja liiketunnistimille, 3-johtiminen Sidostyrning för knappdimmer och rörelsedetektorer, 3-trådig

 Käyttöohje
Asennusohje

1 Turvallisuusohjeet


VAROITUS



Ainoastaan sähköalan ammattihenkilöt saavat asentaa ja kytkeä sähkölaitteita. Jos ohjeita ei noudateta, seurauksena saattaa olla laitteen vaurioituminen, tulipalo ja muita vaaratilanteita.

Sähköiskun vaara. Sähköiskusta voi seurata kuolema. Katkaise aina virransyöttö ennen kuin työskentelet laitteen tai kuorman parissa. Ota myös huomioon kaikki johdonsuojakatkaisijat, jotka syöttävät jännitettä laitteelle tai kuormalle.

Nämä ohjeet ovat olennainen osa tuotetta, ja ne annetaan loppuasiakkaan säilytettäväksi.

 Bruksanvisning
Installationsanvisning

1 Säkerhetsinstruktioner

FARA



Elektrisk utrustning får endast installeras och monteras av fackmän inom elektroteknik. Underlåtenhet att följa instruktionerna kan leda till skador på enheten samt brand och andra faror.

Fara för elektrisk stöt. Elektriska stötar kan vara dödliga. Koppla alltid från innan du utför arbeten på enheten eller belastningen. Ta samtidigt hänsyn till alla krets brytare som matar spänning till enheten eller belastningen.

Dessa instruktioner är en väsentlig del av produkten och måste förvaras av slutkunden.



2 Toiminta

Käyttötarkoitus

- Sivuohjain painikesäätimille, liike- ja läsnäolotunnistimille
- Useamman päälaitteen keskitetty ohjaus
- Asennus standardin SFS 2284 mukaiseen laitekoteloon
- Käyttö valaistuksen ohjaukseen soveltuvan kannen avulla

3 Käyttö

Sivuohjaimen käyttö riippuu kojeesta ja päälaitteen kannesta. Esimerkkeinä käyttö painikkeen kanssa.

Esimerkki 1: Päälaitteena on himmennin

Valon sytyttäminen ja sammuttaminen

- Paina painikkeen yläosaa.
Valo syttyy.
- Paina painikkeen alaosaa.
Valo sammuu.

Valaistusvoimakkuuden säätäminen

- Paina painikkeen ylä- tai alaosaa pitkään.

Syttymisvalaistusvoimakkuuden tallentaminen

- Aseta haluttu valaistusvoimakkuus.
- Paina painiketta koko alueelta yli 4 sekuntia.

Esimerkki 2: Päälaitteena on liike- tai läsnäolotunnistin

Valon sytyttäminen ja sammuttaminen

- Paina painikkeen yläosaa.
Valo syttyy.
- Paina painikkeen alaosaa.
Valo sammuu.

4 Tietoja sähköalan ammattihenkilöille



Asentaminen ja sähkökytkentä

VAARA

Jännitteisten osien koskettaminen aiheuttaa sähköiskun. Sähköiskusta voi seurata kuolema.

Katkaise sähkönsyöttö ennen laitteen tai kuorman parissa työskentelyä vastaavilla johdonsuojakatkaisijoilla. Suojaa kaikki työympäristössä olevat jännitteiset osat.

2 Funktion

Avsedd användning

- Sidostyrning för dimmer med knapp, rörelse- och närvarodetektorer
- Central styrning av flera huvudenheter
- Installation i apparatdosa enligt standard SFS 2284
- Drift med ett lämpligt lock för styrning av belysning

3 Drift

Drift av sidostyrning beror på insatsen och huvudenhetens lock. Som exempel drift med tryckknapp.

Exempel 1: Huvudenhet är en dimmer

Omkoppla ljuset

- Tryck på den övre delen av knappen.
Ljuset tänds.
- Tryck på den nedre delen av knappen.
Ljuset släcks.

Justera ljusstyrka

- Tryck på den övre eller nedre delen av knappen en lång stund.

Spara tändningsljusstyrka

- Ställ in önskad ljusstyrka.
- Tryck på knappen över hela ytan i mer än 4 sekunder.

Esimerkki 2: Huvudenhet är en rörelse- eller närvarodetektor

Omkoppla ljuset

- Tryck på den övre delen av knappen.
Ljuset tänds.
- Tryck på den nedre delen av knappen.
Ljuset släcks.

4 Information för fackkunniga personer



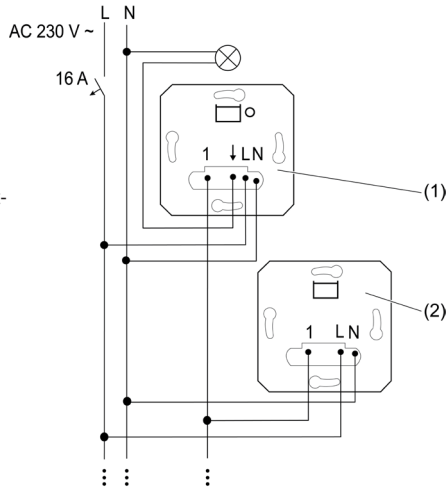
Montering och elanslutning

FARA

Elchock vid beröring av strömförande delar. Elchock kan vara dödligt.

Innan du utför arbete på enheten eller belastningen koppla från alla motsvarande kretsbytare. Täck över strömförande delar i arbetsmiljön.

Kuva 1: Kytentäkaavio, 3-johdinsivuhjaimen kytkeminen päälaitteeseen

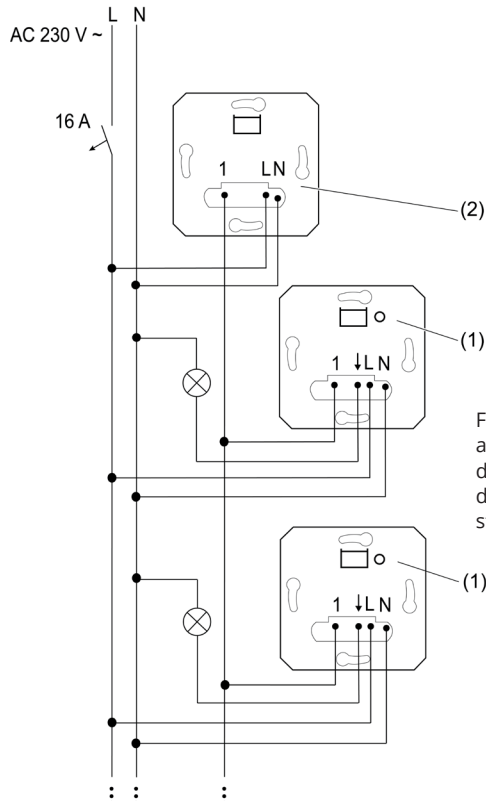


Figur 1: Kopplingsschema, anslutning av 3-trådssidostyrning till huvudenhet

ii Päälaitteeseen voit kytkeä enintään 5 kpl 3-johdinsivuhjaimia.

ii Du kan ansluta upp till 5 st 3-tråds sidostyrningar till huvudenheten.

Kuva 2: Kytentäkaavio, useamman päälaitteen kytkeminen 3-johdinsivuhjaimen keskitettyä ohjausta varten



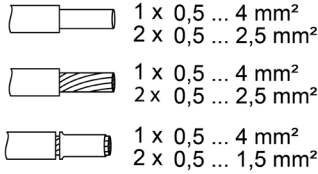
Figur 2: Kopplingsschema, anslutning av flera huvudenheter till 3-trådssidostyrning för central styrning

ii Voit ohjata enintään 5 kpl samanlaisia tai erilaisina päälaitteita 3-johdinsivuhjaimien avulla.

ii Du kan styra upp till 5 st lika eller olika huvudenheter med 3-tråds sidostyrningar.



- Kytke sivuohjain (2) kytkentäohjeen mukaisesti.
- Asenna sivuohjain laitekoteloon siten, että liittimet ovat alapäin.



Kuva 3: Kytkettävien johdinten poikkileikkaukset

Huomioi kytkettävien johtojen poikkileikkaukset.

- Aseta kehys ja painike paikoilleen.
- Kytke verkkojännite päälle.

5 Vianmääritys

Ohjaus sivuohjaimen avulla ei toimi moitteettomasti.

Syy: Kuorma ja sivuohjain on kytketty samaan kaapeliin. Seurauksena voi olla häiriöitä ohjaussignaalista.

Kytke kuorma ja sivuohjain erillisillä kaapeleilla.

Vähennä kuormakaapelin virtakuormitusta.

6 Tekniset tiedot

Nimellisjännite	AC 230 V ~
Verkkotaajuus	50 / 60 Hz
Ympäristön lämpötila	-20 ... +45 °C
Varastointi- / kuljetuslämpötila	-20 ... +70 °C
Sivuohjaimen kaapelin kokonaispituus	maks. 100 m

7 Takuu

Ensto asennustarvikkeiden takuu-aika on 2 vuotta myyntipäivästä, kuitenkin enintään 3 vuotta valmistuspäivästä. Takuehdot, katso www.ensto.com.

Tekninen tuki: +358 200 29009

- Anslut sidostyrning (2) enligt kopplings-schemat.
- Montera sidostyrning i apparatdosa så att plintarna är nedåtvända.

Figur 3: Ledararea på anslutningsbara ledare

Observera ledararea på anslutningsbara ledare.

- Sätt på ramen och knappen.
- Koppla på nätspänningen.

5 Felsökning

Manövrering via sidostyrning fungerar inte korrekt.

Orsak: Lasten och sidostyrningen är anslutna till samma kabel. Detta kan leda till störningar i styrsignalen.

Anslut lasten och sidostyrningen med separata kablar.

Minska strömmen på lastkabeln.

6 Teknisk information

Märkspänning	AC 230 V ~
Nätfrekvens	50 / 60 Hz
Omgivningstemperatur	-20 ... +45 °C
Förvarings- / transporttemperatur	-20 ... +70 °C
Total längd för kabel till sidostyrning	max. 100 m

7 Garanti

Garantitiden för Ensto installationsprodukter är 2 år räknad från inköpsdagen, dock inte längre än 3 år från tillverkningsdagen.

Garantivillkoren, se www.ensto.com.

Teknisk hjälp: +358 200 29009

ENSTO

Ensto Finland Oy
 Ensio Miettisen katu 2, P.O. Box 77
 FIN-06101 Porvoo, Finland
 Tel. +358 20 47 621
 Customer service +358 200 29 007
ensto@ensto.com

