



240-10-LS1940...FI

Säädin 1-10V kytkintoiminnolla  
Dimmer 1-10V med omkopplingsfunktion

240-31-LS1940...FI

Säädin 1-10V painonappitoiminnolla  
Dimmer 1-10V med tryckknappsfunktion



Käyttöohje  
Asennusohje

## 1 Turvallisuusohjeet



*Ainoastaan sähköasennuksiin perehtyneet henkilöt saavat asentaa ja kytkeä sähkölaitteita. Jos ohjeita ei noudateta, seurauksena saattaa olla laitteen vaurioituminen, tulipalo ja muita vaaratilanteita.*

*Sähköiskun vaara. Katkaise aina virransyöttö, ennen kuin työskentelet laitteen tai kuorman parissa. Ota myös huomioon kaikkijohdonsuojakatkaisijat, jotka syöttävät vaarallista jännitettä laitteelle tai kuormalle.*

*Sähköiskun vaara. Laite ei sovellu syöttöjännitteen irtikytkentään. Kuorma ei ole sähköisesti erotettu verkkojännitteestä, vaikka laite kytkettäisiin pois päältä.*

*Nämä ohjeet ovat olennainen osa tuotetta, ja ne annetaan loppuasiakkaan säilytettäväksi.*

## 2 Laitteen osat

Kuva 1: Laitteen osat

- (1) Säädin 1-10V
- (2) Kehys
- (3) Keskiölevy
- (4) Säätonuppi
- (5) Sulake ja varasulakekotelo
- (6) Ruuviliittimet
- (7) Sääto perusvalaistusvoimakkuudelle

## 3 Toiminta

### Käyttötarkoitus

- Kytetään ja säädetään valaisimia ja liitäntälaitteita jotka toimivat 1-10V säädöllä.
- Asenna säädin SFS 2284 -standardin mukaiseen koteloon.

### Tuotteen ominaisuudet

- Säädin päälle/pois -kytkennällä resistiivisille tai kapasitiivisille kuormille.
- Säädin painonappitoiminnolla vain kun ohjataan impulssirelettä (240-31).
- Säätimelle painonappitoiminnolla (240-31) myös sivuohjaimen käyttö mahdollinen.
- Perusvalaistusvoimakkuuden säätö.
- Säätimen 1-10 V rajapinta on suojattu virhekytkentöjen varalta sulakkeella.

## 4 Käyttö

### Päälle pois kytkentä

- Paina säätonupista.
- Säädin painonappitoiminnolla (240-31) lähettää impulssin painettaessa ja kytkee releen päälle/pois.

## Valaistusvoimakkuuden säätö

Valot on kytketty päälle.

- Käännä säätönupista oikealle.  
Valaistusvoimakkuus suurenee maksimiarvoonsa.
- Käännä säätönupista vasemmalle.  
Valaistusvoimakkuus heikkenee minimiarvoonsa.

## 5 Tietoja sähköasennuksiin perehtyneille henkilöille



### 5.1 Asentaminen ja sähkökytkentä

#### VAARA

Jännitteisten osien koskettaminen aiheuttaa sähköiskun. Sähköiskusta voi seurata kuolema.

Katkaise sähkönsyöttö ennen laitteen tai kuorman parissa työskentelyä vastaavilla johdonsuojakatkaisijoilla. Suojaa kaikki työympäristössä olevat jännitteiset osat.

### 5.2 Säätimen asentaminen ja kytkentä

Kuva 2: Säädin 240-10 kytkintoiminnolla

Kuva 3: Säädin 240-10 kytkintoiminnolla ja kontaktorilla

Kuva 4: Säädin 240-31 painonappitoiminnolla

Kuva 5: Säädin 240-31 painonappitoiminnolla ja sivuohjain

- (1) Säädin 1-10V
  - (8) Valaisin 1-10V liitäntälaitteella
  - (9) Sivuohtajain (painonappi)
- Ohjauskaapeli: tyyppi, poikkileikkaus ja reititys 250 V-kaapelin vaatimusten mukaan, ohjausjännite peruseristetty. Ohjauskaapeli ja kuormakaapeli voidaan viedä yhteiseen kaapeliin, esim. MMJ S 5 x 1,5.
  - Kytke valaisimet ja liitäntälaitteet valmistajan ohjeiden mukaisesti suojamaahan ja varmista ettei ohjausvirta ylitä 50mA. Tarkista tarvittaessa valaisimien tekniset tiedot.
  - Käytä aina samantyyppisiä ja -mallisia ja saman valmistajan valonlähteitä ja loisteputkia, muutoin valaisimien välillä voi ilmetä kirkkauseroja.
  - Kytke säädin kytkintoiminnolla (240-10) kuvan 2 tai 3 mukaisesti. Kytke säädin painonappitoiminnolla (240-31) kuvan 4 tai 5 mukaisesti.
  - Mikäli valoryhmällä on useampia johdonsuojia, merkitse se, jolla varmistetaan jännitteen katkaisu huoltotilanteissa.
  - Asenna säädin kojerasiaan, liittimet alareunaan.
  - Aseta perusvalaistusvoimakkuus (Kuva 1).

- Asenna kehys ja keskiölevy.
- Paina säätönuppi paikoilleen.

## 5.3 Käyttöönotto

### Perusvalaistusvoimakkuuden asettaminen

Tarvittaessa voidaan asettaa perusvalaistusvoimakkuus. Sähköalan ammattilainen suorittaa säädön, ennen keskiölevyn ja kehyksen asentamista.



#### VAARA

Jännitteisten osien koskettaminen aiheuttaa sähköiskun. Sähköiskusta voi seurata kuolema.

Käytä aina hyväksytyjä sähkötyökaluja, kun säädät perusvalaistusvoimakkuuden. Suojaa kaikki työympäristössä olevat jännitteiset osat.

- Kytke jännite.
- Paina säätimen akselista ja käännä vastapäivään minimivalaistusvoimakkuuteen.
- Tällöin voit säätää perusvalaistusvoimakkuutta säätimestä (7), katso kuva 1. Perusvalaistusvoimakkuus tulee tällöin asettaa siten, että kytketyt valaisimet ovat vielä juuri valaistut, kun säädin on ääriasennossa vasemmalle.

## 7 Tekniset tiedot

Ympäristön lämpötila	+5 ... +25 °C
Ohjausjännite	0.7 V ... 12 V
Ohjausvirta	maks. 50 mA
Kytkentävirta AC 230/240V~ Resisttiivinen	
Tuote: 240-10	6 A
Tuote: 240-31	2 A
Kytkentävirta AC 230/240V~ Kapasitiivinen	
Tuote: 240-10	6 A (70µF)
Tuote: 240-31	-
Kytkentä	
Yksilankainen	maks. 4 mm <sup>2</sup>
Sulake	F 500 H 250

## 8 Takuu

Ensto asennustarvikkeiden takuu-aika on 2 vuotta myyntipäivästä, kuitenkin enintään 3 vuotta valmistuspäivästä. Takuuehdot, katso [www.ensto.com](http://www.ensto.com).

Tekninen tuki: +358 200 29009

## 1 Säkerhetsinstruktioner



*Elektrisk utrustning får endast installeras och monteras av fackmän inom elektroteknik. Underlåtenhet att följa instruktionerna kan leda till skador på enheten samt brand och andra faror.*

*Fara för elektrisk stöt. Koppla alltid från innan du utför arbeten på enheten eller belastningen. Ta samtidigt hänsyn till alla kretsbrytare som matar farlig spänning till enheten eller belastningen.*

*Fara för elektrisk stöt. Enheten bör inte frångöras från matningsspänning. Belastningen är inte elektriskt isolerad från nätspänningen ens när enheten är avstängd.*

*Dessa instruktioner är en väsentlig del av produkten och måste förvaras av slutkunden.*

## 2 Enhetens komponenter

Bild 1: Enhetens komponenter

- (1) Dimmer 1-10V
- (2) Ram
- (3) Centralplatta
- (4) Manöverknapp
- (5) Säkring och hållare för reservsäkring
- (6) Skruvklämmor
- (7) Reglage för grundljusstyrka

## 3 Funktion

### Avsedd användning

- Omkoppling och justering av ljusstyrka för lampor och förkopplingsdon som fungerar med 1 - 10V gränssnitt.
- Installation i apparatdosa enligt standard SFS 2284.

### Produktens egenskaper

- Dimmer med omkopplingsfunktion för direkt omkoppling av resistiva eller induktiva belastningar.
- Dimmer med tryckknappsfunktion endast i samband med pulsreläer (240-31).
- Dimmer med tryckknappsfunktion (240-31): Omkoppling via sidostyrning är möjlig.
- Grundljusstyrkan kan justeras.
- Dimmerns 1 - 10 V gränssnitt är skyddad med hjälp av integrerad fintrådig säkring vid felaktig anslutning.

## 4 Drift

### Omkoppla ljus

- Tryck på manöverknappen.
- Dimmer med tryckknappsfunktion (240-31): Tryck på manöverknappen för att sända en puls till reläet som slår på / av reläet.

### Justera ljusstyrkan

Ljuset är påslaget.

- Vrid manöverknappen medsols. Ljusstyrkan ökar upp till maximal styrka.
- Vrid manöverknappen motsols. Ljusstyrkan minskar ned till lägsta styrka.

## 5 Information för behöriga elektriker



### 5.1 Montering och elanslutning

#### FARA

*Elchock vid beröring av strömförande delar. Elchock kan vara dödligt.*

*Innan du utför arbete på enheten eller belastningen måste du koppla från alla motsvarande kretsbrytare. Täck över strömförande delar i arbetsmiljön.*

### 5.2 Ansluta och montera dimmern

Bild 2: Kopplingsschema för dimmer 240-10 med omkopplingsfunktion

Bild 3: Kopplingsschema för dimmer 240-10 med omkopplingsfunktion och kontaktor

Bild 4: Kopplingsschema för dimmer 40-31 med tryckknappsfunktion

Bild 5: Kopplingsschema för dimmer 240-31 med tryckknappsfunktion och sidostyrning

- (1) Dimmer 1-10V
- (8) Lampor med 1-10V förkopplingsdon
- (9) Sidostyrning (tryckknapp)
- Styrkabel: typ, tvärsnitt och kabeldragning enligt kraven för 250 V kabel, styrspänning med grundisolering. Styr- och belastningskabeln kan dras i en gemensam kabel, t.ex. NYM J 5 x 1.5.
- Anslut lampor och förkopplingsdon med en skyddsjordledare enligt tillverkarens anvisningar. Den sammanlagda styrspänningen får inte överstiga 50 mA. Kontrollera lampans tekniska data vid behov.
- Använd endast ljuskällor och lysrör av samma typ och med samma märkeffekt från samma tillverkare. Annars kan de individuella lamporna lysa olika starkt.

- Anslut dimmer med omkopplingsfunktion (240-10) enligt bild 2 eller 3. Anslut dimmer med tryckknappsfunktion (240-31) enligt bild 4 eller 5.
- Om flera miniatyrkrets brytare matar farliga spänningar till enheten eller belastningen ska miniatyrkrets brytarna kopplas eller märkas med en varning så att frångkoppling garanteras.
- Montera enheten i apparatdosan. Klämmorna ska vara vända nedåt.
- Justera grundljusstyrkan (bild 1).
- Montera ramen och centralplattan.
- Fäst manöverknappen.

### 5.3 Drifttagning

#### Justera grundljusstyrkan

Vid behov kan grundljusstyrkan ställas in. En behörig elektriker ska ställa in grundljusstyrkan innan centralplattan och ramen är monterade.



#### FARA

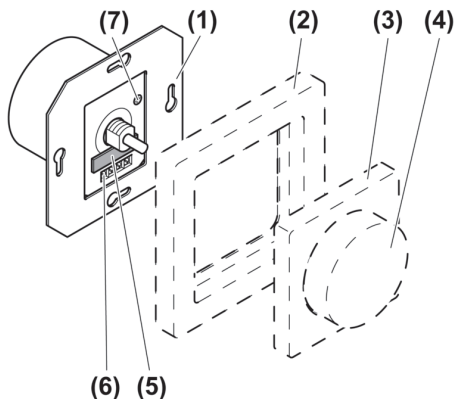
*Elchock vid beröring av strömförande delar.  
Elchock kan vara dödligt.*

*Använd endast isolerade verktyg när grundljusstyrkan ställs in! Täck över strömförande delar i arbetsmiljön.*

- Slå till nätspänningen.
- Tryck på vridaxeln för att slå på ljuset och vrid den motsols till lägsta ljusstyrka.
- Vrid på reglaget (7) (bild 1) för att ställa in grundljusstyrkan. Grundljusstyrkan ska ställas in så att de anslutna lamporna fortfarande är synligt tända när manöverknappen är vriden helt motsols.

Kuva 1: Laitteen osat

Bild 1: Enhetens komponenter



### 7 Tekniska data

Omgivningstemperatur	+5 ... +25 °C
Styrspänning	0.7 V ... 12 V
Styrström	max. 50 mA
Omkopplingsström för 230/240 VAC ~ resistiv	
Art.nr: 240-10	6 A
Art.nr: 240-31	2 A
Omkopplingsström för 230/240 VAC ~ kapacitiv	
Art.nr: 240-10	6 A (70µF)
Art.nr: 240-31	-
Anslutning	
Enkelkardelig	max. 4 mm <sup>2</sup>
Säkring	F 500 H 250

### 7 Garanti

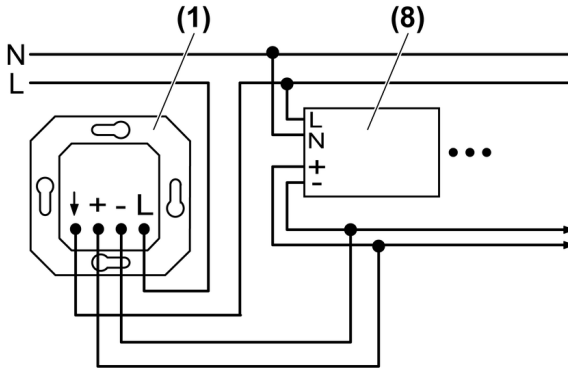
Garantitiden för Ensto installationsprodukter är 2 år räknad från inköpsdagen, dock inte längre än 3 år från tillverkningsdagen.

Garantivillkoren, se [www.ensto.com](http://www.ensto.com).

Teknisk hjälp: +358 200 29009

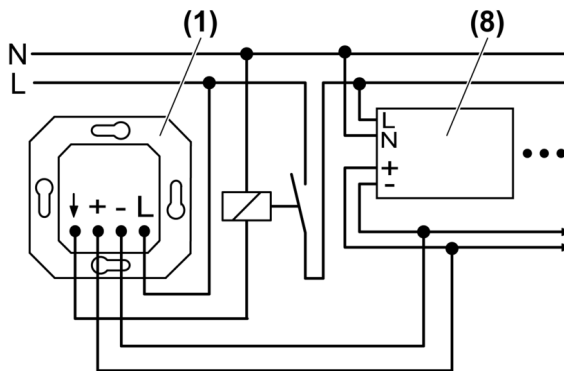
Kuva 2: Säädin 240-10 kytkintoiminnolla

Bild 2: Kopplingschema för dimmer 240-10 med omkopplingsfunktion



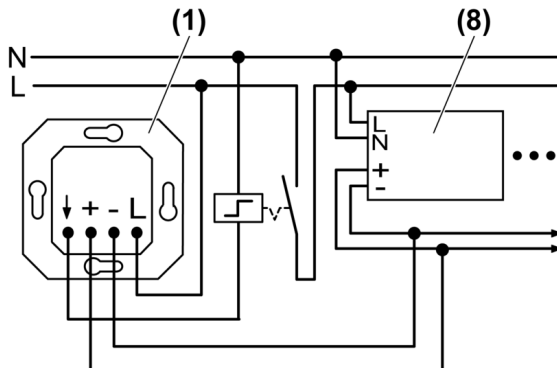
Kuva 3: Säädin 240-31 kytkintoiminnolla ja kontaktorilla

Bild 3: Kopplingschema för dimmer 240-31 med omkopplingsfunktion och kontaktor



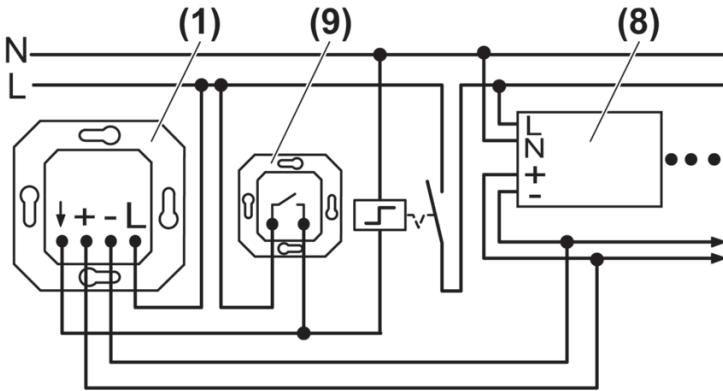
Kuva 4: Säädin 240-31 painonappitoiminnolla

Bild 4: Kopplingschema för dimmer 240-31 med tryckknappsfunktion



Kuva 5: Säädin 240-31 painonappitoiminnolla ja sivuohjain

Bild 5: Kopplingschema för dimmer 240-31 med tryckknappsfunktion och sidostyrning



*Saves Your Energy*

Ensto Finland Oy  
Ensio Miettisen katu 2, P.O. Box 77  
FIN-06101 Porvoo, Finland  
Tel. +358 20 47 621  
Customer service +358 200 29 007  
Fax. +358 20 476 2790  
ensto@ensto.com  
[www.ensto.com](http://www.ensto.com)