

245.20-LS1940.20WWFI  
Nopeudensäädin  
Hastighetsregulator

**FIN** Käyttöohje  
Asennusohje

**1 Turvallisuusohjeet**



Ainoastaan sähköasennuksiin perehtyneet henkilöt saavat asentaa ja kytkeä sähkölaitteita. Jos ohjeita ei noudateta, seurauksena saattaa olla laitteen vaurioituminen, tulipalo ja muita vaaratilanteita.

Sähköiskun vaara. Katkaise aina virransyöttö, ennen kuin työskentelet laitteen tai kuorman parissa. Ota myös huomioon kaikki johdonsuojakatkaisijat, jotka syöttävät vaarallista jännitettä laitteelle tai kuormalle.

Sähköiskun vaara. Laitte ei sovellu syöttöjännitteen irtikytkentään.

Nämä ohjeet ovat olennainen osa tuotetta, ja ne annetaan loppuasiakkaan säilytettäväksi.

**2 Laitteen osat**

**SWE** Bruksanvisning  
Installationsanvisning

**1 Säkerhetsinstruktioner**



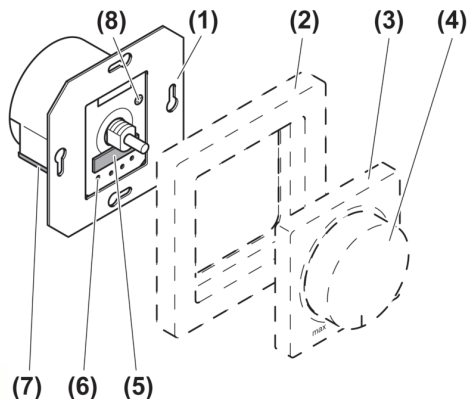
Elektrisk utrustning får endast installeras och monteras av fackmän inom elektroteknik. Underlåtenhet att följa instruktionerna kan leda till skador på enheten samt brand och andra faror.

Fara för elchock. Bryt alltid strömmen innan du utför arbete på enheten eller belastningen. Samtidigt måste du ta hänsyn till alla krets brytare som matar farlig spänning till enheten eller belastningen.

Fara för elchock. Enheten bör inte frånkopplas från matningsspänningen.

Dessa instruktioner är en väsentlig del av produkten och måste förvaras av slutkunden.

**2 Enhetens komponenter**



Kuva 1: Laitteen osat

Figur 1: Enhetens komponenter

(1) Nopeudensäädinkoje

(2) Kehys

(3) Keskiölevy

(4) Säätönuppi

(5) Sulakkeepidin

(6) Jännitetestin mittauspisteet

**Test L:** Ulkoinen johdin

**Test**  : Moottorin lähtö

**Test**  : Kytkentälähtö

(7) Jousiliittimen vapautusvipu

(8) Perusnopeuden säädin

(1) Hastighetsregulator

(2) Ram

(3) Centralplatta

(4) Manöverknapp

(5) Säkringshållare

(6) Mätpunkter för spänningstest

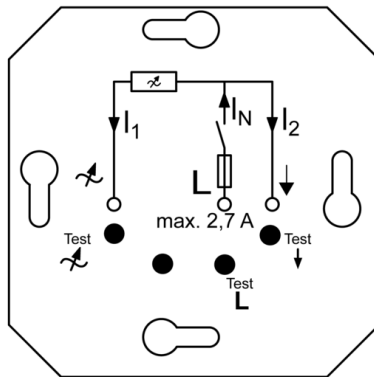
**Test L:** Extern ledare

**Test**  : Motorutgång

**Test**  : Omkopplingsutgång

(7) Frigöringssspak för anslutningsklämma

(8) Reglage för grundhastighet



Kuva 2: Piirikaavio

Figur 2: Kretsschema

$I_N$  Nimellisvirta =  $I_1 + I_2 = \text{maks. } 2,7 \text{ A}$

$I_1$  Moottorin virta

$I_2$  Kytkentälähdön virta

$I_N$  Märkström =  $I_1 + I_2 = \text{maks. } 2,7 \text{ A}$

$I_1$  Motorström

$I_2$  Omkopplingsutström

### 3 Toiminta

#### Käyttötarkoitus

- Nopeudensäädin yksivaihemoottorien, kuten oikosulku-, sulkunapa- tai universaali-moottorin, nopeuden säätöön.
- Asennus SFS 2284 -standardin mukaiseen laitekoteloon.

#### Tuotteen ominaisuudet

- Oikosulkusuoja hienolankaisella sulakkeella
  - Elektroninen ylikuumentussuoja
  - Kytkentälähtö esim. resistiivisille kuormille tai tuuletusaukkojen aktivoimille.
- Kytkentälähdön enimmäiskuormituskapasiteetti määräytyy moottorin virran mukaan. Moottorin virtaa pienentämällä voidaan kytkeä kaihtimia tai resistiivisiä kuormia, joilla on suurempi virran kulutus.

### 3 Funktion

#### Avsedd användning

- Hastighetsregulator för hastighetsreglering av enfasmotorer såsom induktionsmotorer, kortslutna motorer eller universalmotorer.
- Installation i apparatdosa enligt standard SFS 2284.

#### Produktens egenskaper

- Kortslutningskydd genom fintrådig säkring
- Elektroniskt överhettningsskydd
- Omkopplingsutgång t.ex. för ohmska belastningar eller för aktivering av ventilationsöppningar. Max. belastningsförmåga för omkopplingsutgången beror på motorströmmen. Omkoppling av lameller eller ohmska belastningar med högre strömförbrukning är möjlig genom att motorströmmen minskas.

- Mittauspisteiden (kuva 2) avulla voidaan tarkistaa kytketyt jännitteet purkamatta nopeudensäädintä.
- Laitteen radiohäiriöiden vaimentimesta voi kuulua hiljaista surinaa. Se ei ole laitevika.
- Tuote ei sisällä vaihtokytkintä.

## 4 Käyttö

### Moottorin käynnistäminen

- Käännä säätönappia oikealle. Moottori kytkeytyy maksiminopeudelle. Kytken-  
tälähtö aktivoituu.

### Nopeuden säätäminen

- Miniminopeus: käännä säätönappi ääriasentoon oikealle.
- Nopeuden lisääminen: käännä säätönappia vasemmalle. Maksiminopeus saavutetaan juuri ennen ääriasentoa vasemmalla.

### Moottorin sammuttaminen

- Käännä säätönappi ääriasentoon vasemmalle.

## 5 Tietoja sähköasennuksiin perehtyneille henkilöille



### 5.1 Asentaminen ja sähkökytkentä

#### VAARA

Jännitteisten osien koskettaminen aiheuttaa sähköiskun. Sähköiskusta voi seurata kuolema.

Katkaise sähkönsyöttö ennen laitteen tai kuorman parissa työskentelyä vastaavilla johdonsuojakatkaisijoilla. Suojaa kaikki työympäristössä olevat jännitteiset osat.

- Mät punkter (figur 2) gör det möjligt att kontrollera de anslutna spänningarna utan att hastighetsregulatorn behöver demonteras.
- Enheten kan brumma svagt p.g.a. radiostörningars ljuddämpningsanordning. Detta innebär inte att enheten är defekt.
- Drift med en växlingsomkopplare är ej möjlig.

## 4 Drift

### Starta motorn

- Vrid manöverknappen åt höger. Motorn kopplar om till max. hastighet. Omkopplingsutgången aktiveras.

### Reglera hastigheten

- Min. hastighet: Vrid manöverknappen hela vägen åt höger.
- Öka hastigheten: Vrid manöverknappen åt vänster. Max. hastighet nås precis före vänster ändläge.

### Stänga av motorn

- Vrid manöverknappen hela vägen åt vänster..

## 5 Information för behöriga elektriker

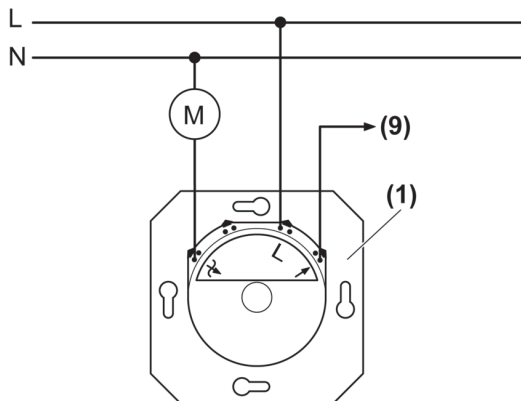


### 5.1 Montering och elanslutning

#### FARA

Elchock vid beröring av strömförande delar. Elchock kan vara dödligt.

Innan du utför arbete på enheten eller belastningen måste du koppla från alla motsvarande kretsbrytare. Täck över strömförande delar i arbetsmiljön.



Kuva 2: KytKentäkaavio

Figur 2: Kopplingschema

## Nopeudensäätimen kytkeminen ja asentaminen

(1) Nopeudensäädin

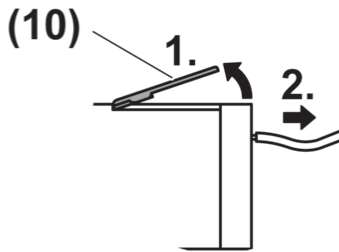
(9) Kytentälähtö

- Poista noin 15 mm eristettä liitäntäjohdoista.
- Kytke nopeudensäädin kytentäkaavion (kuva 3) mukaisesti.
- Asenna nopeudensäädin laitekoteloon.

**⚠** Kytentälähdön enimmäiskuormituskapasiteetti määräytyy moottorin virran mukaan. Moottorin virtaa pienentämällä voidaan kytkeä kaihtimia tai resistiivisiä kuormia, joilla on suurempi virran kulutus.

## Vedä liitäntäjohto ulos jousiliittimestä

- Nosta vapautusvipua (10) kuvan 4 osoittamalla tavalla ja vedä liitäntäjohto ulos.



Kuva 4: Jousiliittimen irtikytkentä

## Ansluta och montera hastighetsregulatorn

(1) Hastighetsregulator

(9) Omkopplingsutgång

- Skala av ca 15 mm av isoleringen från anslutningskablarna.
- Anslut hastighetsregulatorn enligt kopplings-schemat (figur 3).
- Installera hastighetsregulatorn i apparatdosan.
- ⚠** Max. belastningsförmåga för omkopplingsutgången beror på motorströmmen. Omkoppling av lameller eller ohmska belastningar med högre strömförbrukning är möjlig genom att motorströmmen minskas.

## Dra ut anslutningskabeln ur anslutningsklämman

- Høj frigöringssspaken (10) (figur 4) och dra ut anslutningskabeln.

Figur 4: Frånkoppla anslutningsklämman

## 5.2 Käyttöönnotto

### Perusnopeuden säätäminen

Perusnopeus on asetettava siten, että moottori ei pysähdy, kun säätönappi käännetään ääriasentoon oikealle.

**⚠ Käytä vain eristettyjä työkaluja säätäessäsi perusnopeutta!**

- Kytke verkkojännite.
- Käynnistä moottori kääntämällä kiertoakselia.
- Käännä kiertoakseli ääriasentoon oikealle / miniminopeudelle.
- Säädä perusnopeuden säätimellä (kuva 1), kunnes perusnopeus on asetettu. Ota moottorin ylliliike huomioon!
- Katkaise verkkojännite.
- Asenna kehys ja keskiölevy.
- Kiinnitä säätönappi.

## 5.2 Drifttagning

### Reglera grundhastigheten

Grundhastigheten ska ställas in så att motorn inte stannar när manöverknappen vrids hela vägen åt höger.

**⚠ Använd endast isolerade verktyg när grundhastigheten regleras!**

- Slå till nätspänningen.
- Starta motorn genom att vrida på den roterande axeln.
- Vrid den roterande axeln hela vägen åt höger till min. hastighet.
- Reglera reglaget (figur 1) tills grundhastigheten har ställts in. Ta hänsyn till motorns överrörelse!
- Slå från nätspänningen.
- Montera ramen och centralplattan.
- Fäst inställningsvredet.

## 6 Vianmääritys

Nopeudensäädin katkaisee virran kuormasta, ja se voidaan kytkeä takaisin vasta melko pitkän ajan kuluttua

Elektroninen ylikuumentumissuoja on lauennut ylikuormituksen tai ympäristön liian korkean lämpötilan vuoksi.

Odota, että laite jäähtyy, ja kytke virta takaisin manuaalisesti.

**Laite katkaisee virran kuormasta, eikä sitä voida kytkeä takaisin**

Oikosulkusuoja on lauennut.

Poista oikosulku. Vaihda hienolankainen sulake; varasulake on sulakkeenpitimessä. Käytä vain alkuperäisiä sulakkeita.

Nopeudensäädin on viallinen, ja sisäinen johdonsuojakatkaisin on erottanut sen verkkovirrasta pysyvästi.

Vaihda nopeudensäädin.

## 7 Tekniset tiedot

Nimellisjännite	AC 230/240 V ~
Verkkotaajuus	50/60 Hz
Käyttölämpötila	+5 ... +25 °C
Kytkentävirta 25 °C:ssa	
Uppoasennus	2,7 A
Pinta-asennus	2,5 A
Pienen kytkentävirta AC	100 mA
Tehorajoitus	
5 °C:ta kohti yli 25 °C:n lämpötiloissa	-10 %
asennettuna puu- tai kuivarakenteisiin seiniin	-15 %
asennettuna yhdistelmiin	-20 %
Liitäntä	
Yksilankainen	1.0 ... 2,5 mm <sup>2</sup>
Hienolankainen sulake	D 3,15 H 250



Säätimen kuorman symbolit ilmaisevat kuorman tyypin, joka voidaan kytkeä säätimeen, sekä kuorman sähköiset ominaisuudet: M = moottori

## 6 Felsökning

Hastighetsregulatorn slår av belastningen. Belastningen kan inte slås på igen förrän efter en viss tid.

Det elektroniska överhettningsskyddet har utlösts p.g.a. överbelastning eller för hög omgivningstemperatur.

Låt enheten svalna och slå på den igen manuellt.

**Enheten slår av belastningen och kan inte slås på igen**

Kortslutningsskyddet har utlösts.

Åtgärda kortslutningen. Byt ut den fintrådiga säkringen. Reservsäkring finns i säkringshållaren. Använd endast originalsäkringar.

Hastighetsregulatorn är defekt och har kopplats från nätspänningen permanent av den interna kretsbrytaren.

Byt ut hastighetsregulatorn.

## 7 Tekniska data

Märkspänning	AC 230/240 V ~
Nätfrekvens	50/60 Hz
Omgivningstemperatur	+5 ... +25 °C
Omkopplingsström vid 25 °C	
Infälld	2,7 A
Utanpåliggande	2,5 A
Min. omkopplingsström AC	100 mA
Effektreducering	
i steg om 5 °C över 25 °C	-10 %
vid montering på träväggar eller torra betongväggar	-15 %
vid montering i kombinerade system	-20 %
Anslutning	
Enkelkardelig	1.0 ... 2,5 mm <sup>2</sup>
Fintrådlig säkring	D 3,15 H 250



Symbolerna som markerar regulatorns belastning visar den belastningstyp som kan anslutas till en regulator samt de elektriska egenskaperna hos en belastning: M = motor

## 7 Takuu

Ensto asennustarvikkeiden takuu-aika on 2 vuotta myyntipäivästä, kuitenkin enintään 3 vuotta valmistuspäivästä.

Takuuehdot, katso [www.ensto.com](http://www.ensto.com).

Tekninen tuki: +358 200 29009

## 7 Garanti

Garantitiden för Ensto installationsprodukter är 2 år räknad från inköpsdagen, dock inte längre än 3 år från tillverkningsdagen.

Garantivillkoren, se [www.ensto.com](http://www.ensto.com).

Teknisk hjälp: +358 200 29009



*Saves Your Energy*

Ensto Finland Oy  
Ensio Miettisen katu 2, P.O. Box 77  
FIN-06101 Porvoo, Finland  
Tel. +358 20 47 621  
Customer service +358 200 29 007  
Fax. +358 20 476 2790  
ensto@ensto.com  
**www.ensto.com**