

## MD-FLAT 360i/8 SQUARE WHITE

### Tilausnimike

MD-FLAT 360i/8 SW

### Tuotenumero

26 184 73

### GTIN

4015120427893



### Tuotekuvaus

- Design-liikeilmäisin, kantomatkan  $\varnothing$  noin 8 m
- 1 kanava, kytkentä, optimoitu nollapistekytkenän avulla LED-valaisinkäyttöön
- Master/slave (rinnakkaiskytkentä)
- Litteä optiikka ja muoviset design-suojukset: neliönmuotoinen, valkoinen – vaihdettavissa (vaihtoehto: lasinen, pyöreä, musta)

### Tekniset tiedot

GENEERINEN	
Vaatumustenmukaisuus	CE, RoHS, WEEE
takuu	5 vuotta
KIINNITYS	
Asennustapa	Tasoasennus
Asennuspaikka	Kattoon
Asennusmitta	Uputussyvyys: 24 mm, $\varnothing$ 60 mm
KOTELO	
Mitat	pituus 77 mm x leveys 77 mm x Korkeus/syvyys 30 mm
Paino	78 g
Raaka-aine	UV-säteilyä kestävä polykarbonaatti
Kotelointiluokka	IP20
Sallittu ympäristölämpötila	0 °C...+50 °C
Suhteellinen ilmankosteus	5 - 93 %, ei kondensoituvia
Väri	valkoinen, lähes kuin RAL 9010
Liitäntä	2,5 mm <sup>2</sup> / 1,5 mm <sup>2</sup>
SÄHKÖSUUNNITELUN	
Suojausluokka	II
Nimellisjännite	230 V / 50 Hz
ANTURIT	
Tehontarve	0,3 W
Tunnistusalue	360°
Tunnistusetäisyys poikittain	$\varnothing$ 8 m
Tunnistusetäisyys suoraan	$\varnothing$ 6 m
Tunnistusalueen pinta-ala	50 m <sup>2</sup>

Vastaanotin Asennuskorkeus	2,5 m
Maks. Asennuskorkeus	5 m
Valomittaus	Sekavalo
Kirkkaus	5 - 2000 lx
Valokanavien määrä	1
Kytkenäkontaktien määrä	0
Slave-tulo	ei
Rinnakkain kytkettävien ilmaisinten lukumäärä	10
Täysautomaattikka	kyllä
Puoliautomaattikka	kyllä
Pulssitoiminto	kyllä
Vakiovalonsäätö	false
Kytkenäviive pimeästä kirkkaaseen (s)	0 s
Kytkenäviive kirkkaasta pimeään (s)	30 s
OHJAUS	
Kanava 1	Valaistus
Rajapinta	Kytkenä
Kontakti	Sulkukosketin/kellumaton
Kytkenäteho, kanava 1	230 V/50 Hz, 2300 W/10 A (cos phi = 1), 1150 VA/5 A (cos phi = 0,5)
Kytkenävirta	78 A / 5 ms
Viiveaika	pulssi/n. 1–30 min
Master/slave-toiminto	false
Vakiovalonsäätö	false
Manuaalinen ylioheutus	kyllä

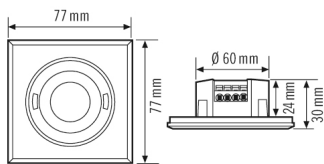
## MD-FLAT 360i/8 SQUARE WHITE

Tilausnimike	Tuotenumero	GTIN
MD-FLAT 360i/8 SW	26 184 73	4015120427893

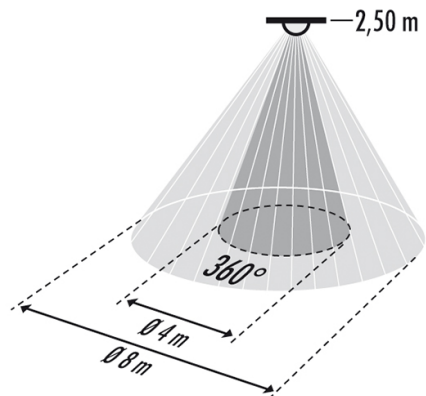
### Lisävarusteet

Tuotteen nimike	Tuotenumero	GTIN
ESY-Pen	26 185 06	4015120425356
Mobil-PDi/MDi-universal	26 184 40	4015120433993
Mobil-PDi/MDi	71 093 75	4015120425509
Suojaverkko 180/90	64 300 13	4015120425608
Suojaverkko 165/70	64 300 12	4015120425615
Kattoupotussarja FLAT-sarjalle	26 184 64	4015120426889
Cover FLAT series ROUND WHITE cover	26 185 62	4015120007231
Cover FLAT series GLASS ROUND WHITE cover	26 185 52	4015120007255
Cover FLAT series GLASS SQUARE WHITE cover	26 185 56	4015120007262

### Mittapiirustus



### Tunnistusalue



- Suoraan ilmaiseen nähden n. Ø 4 m
- Kulkualue / poikittain ilmaiseen nähden n. Ø 8 m

### Kytentäkaaviot

