

## Tronic-kiertovalonsäädin pehmytlukituksella

Tilausno. : 2874

### Käyttö- ja asennusohje

## 1 Turvallisuusohjeet

Sähkölaitteet saa asentaa vain valtuutettu sähköasentaja.

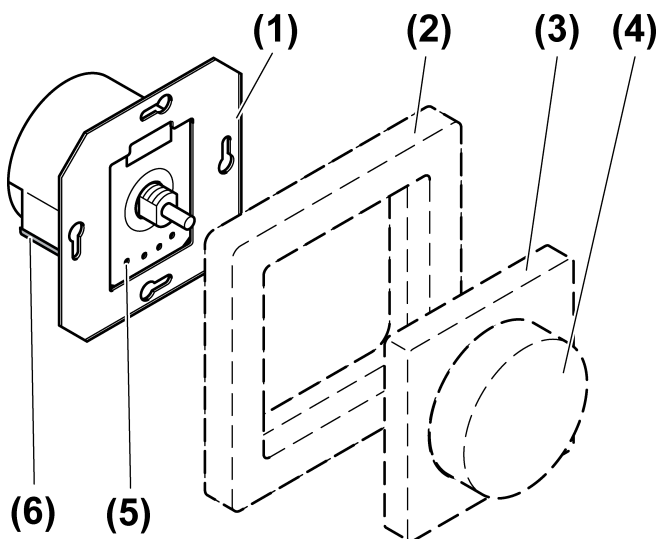
Tutustu huolellisesti ohjeisiin ja huomioi ne. Ohjeiden huomiotta jättäminen saattaa johtaa loukkaantumiseen, tulipaloon tai aineellisiin vahinkoihin.

Sähköiskun vaara. Kytke irti verkosta ennen kuin aloitat työt laitteen tai kuorman parissa. Huomio kaikki johdonsuojakatkaisijat, jotka voivat syöttää vaarallisia jännitteitä laitteeseen tai kuormaan.

Sähköiskun vaara. Koje ei sovellu verkkojännitteen katkaisuun.

Tämä ohje on osa tuotetta ja loppukäyttäjän tulee säilyttää se.

## 2 Kojeen rakenne



Kuva 1: Kojeen rakenne

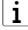
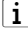
- (1) Himmennin
- (2) Kehys
- (3) Keskiölevy
- (4) Säätonuppi
- (5) Jännitetestin mittauspisteet
- (6) Pistoliittimen irrotusvipu

## 3 Toiminto

### Määräysten mukainen käyttö

- Kytkeminen ja himmentäminen - hehkulamput, HV-halogeenilamput sekä Tronic-muuntajat halogeenilamppujen kanssa.
  - Soveltuu sekakäyttöön ilmoitettuun kokonaistehoon asti (katso kappale 6.1. Tekniset tiedot).
  - Asennus kojerasiaan DIN 49073 mukaisesti.
- i** Ei käyttöä induktiivisilla muuntajilla.

**Tuoteominaisuudet**

- Himmennysperiaate, siniaallon laskeva reuna.
  - Pehmeä lukitus käytettäessä
  - Elektroninen oikosulkusuoja pysyvällä pois päältä kytkennällä vähintään 7 sekunnin kuluttua
  - Elektroninen ylikuumentussuoja
  - Vaihtokytkentä mahdollinen vaihtokytkimellä
  - Ohjauslähtö **A** laitteen kytkentätilan ilmoittamiseen verkkovirran katkaisun automaattiselle ohjaukselle tai releille.
-  Ohjauslähtöä **A** ei saa käyttää kuormalähtönä.
-  Liitettujen valaisimien valo voi lepattaa, jos annettu minimikuorma on alitettu tai sähkölaitoksen verkkokäskyimpulssien vuoksi. Kojeessa ei tällöin ole kuitenkaan mitään vikaa.

## 4 Käyttö

**Kytke valaistus päälle**

- Paina säätönuppia.

**Kirkkauden asetus**

Valaistus on päällekytkettynä.

- Käännä säätönuppia myötäpäivään.  
Valo muuttuu kirkkaammaksi enimmäiskirkkauteen asti.
- Käännä säätönuppia vastapäivään.  
Valo himmenee vähimmäiskirkkauteen.

## 5 Tietoja valtuutetuille sähköasentajille

### 5.1 Asennus ja sähkökytkentä

---

**VAARA!**

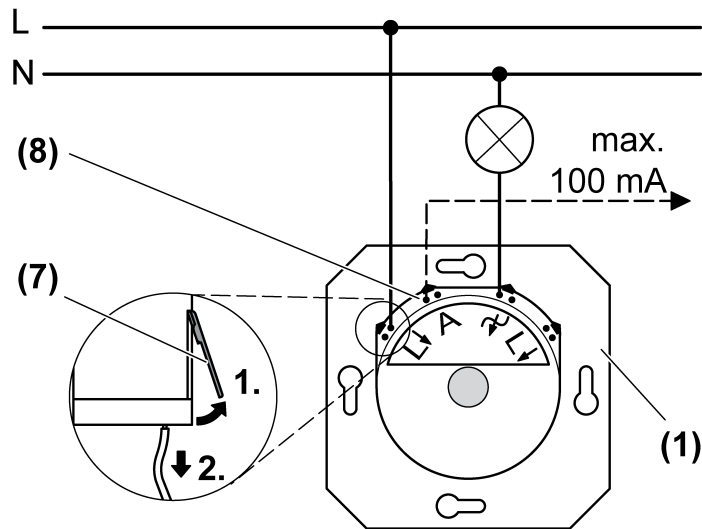
Sähköiskun vaara jännitteisiä osia kosketettaessa.

Sähköisku voi johtaa kuolemaan.

Kytke kaikki asiaan liittyvät johdonsuojakatkaisijat pois päältä ennen kuin aloitat työt laitteella tai kuorman parissa. Ympäristön jännitteelliset osat on suojattava.

---

## Himentimen kytkentä ja asennus

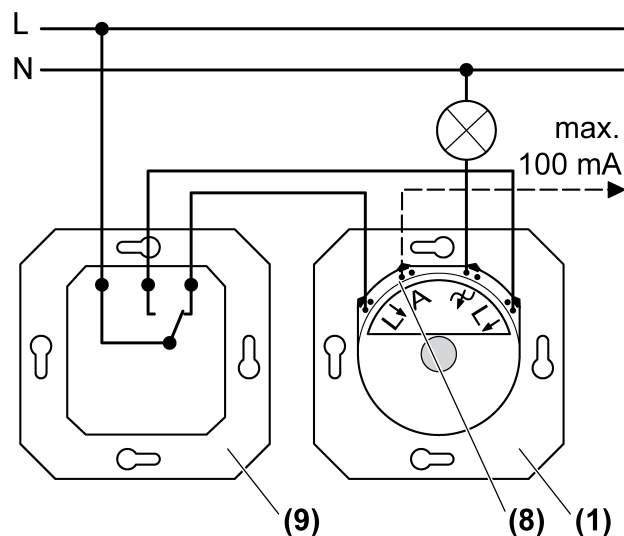


Kuva 2: Liitäntäkaavio

- (1) Himmennin
- (7) Liitäntäjohdon irrottaminen pistoliitimestä
- (8) Ohjauslähtö **A**
  - Kuori liitäntäjohtoja noin 15 mm pituudelta.
  - Kytke himmennin kytkentäkaavion mukaisesti (kuva 2).
  - Asenna himmennin kojerasiaan, liittimien pitää olla alhaalla.
  - Asenna kehys ja keskiölevy.
  - Paina säätönappi paikalleen.

## Kytkeminen vaihtokytkennällä

-  Vaihtokytkentä ei ole mahdollinen kahdella himmentimellä.



Kuva 3: Vaihtokytkentä

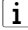
- (1) Himmennin
- (8) Ohjauslähtö **A**

## (9) Vaihtokytkin

- Kytke himmennin (1) ja vaihtokytkin (9) kytkentäkaavion mukaisesti (kuva 3).

## 6 Liite

### 6.1 Tekniset tiedot

Nimellisjännite	AC 230 V ~
Verkkotaajuus	50 Hz
Ympäristön lämpötila	+5 ... +25 °C
Liitäntäteho 25 °C:ssa	
 Tehotiedot sisältäen muuntajan häviötehon.	
Hehkulamput	20 ... 525 W
HV-halogeenilamput	20 ... 525 W
Tronic-muuntajat	20 ... 525 W
resistiivinen-kapasiivinen	20 ... 525 W
Tehon vähentäminen pinta-asennuksella	20 ... 500 W
per 5 °C 25 °C:een ylitykselle	-10 %
asennettaessa puurakenteiseen tai laastilla päällystettyyn kiviseinään	-15 %
asennettaessa yhdistelmäasennuksina	-20 %
Liitäntä	
yksijohtiminen	1,0 ... 2,5 mm <sup>2</sup>
Kuorintapituus	15 mm
Tehon lisäykset	ks. tehon lisäysohjeet
Ohjauslähtö A	
Virranksuojituskyky	100 mA



Himmentimen kuormatunnuksen symboli ilmoittaa kytkettävän kuormatyyppin tai kuorman sähköominaisuudet: R = resistiivinen, C = kapasiivinen

### 6.2 Neuvoja ongelmatilanteisiin

#### Laite kytkee kuorman pois päältä ja jonkin ajan kuluttua uudelleen päälle.

Ylikuumenemissuoja on lauennut.

Vähennä kytkettyä kuormaa.

Tarkasta asennustilanne.

#### Laite kytkee kuorman hetkellisesti pois päältä ja uudelleen päälle.

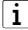
Oikosulkusuoja on lauennut, mutta virhettä ei ole enää.

#### Laite kytkee kuorman pois päältä eikä sitä voi enää uudelleen kytkeä päälle.

Oikosulkusuoja on lauennut.

Poista oikosulun aiheuttaja.

Kytke himmennin päälle painamalla säätönuppia kaksi kertaa.

-  Oikosulkusuoja ei perustu perinteiseen varokkeeseen, ei kuormavirtapiirin galvaanista erotusta.

### 6.3 Takuu

Pidätämme oikeuden tuotteen teknisiin ja muodollisiin muutoksiin, mikäli ne edistävät tekniikan kehitystä.

Vastaamme takuusta laillisten määräysten puitteissa.

Takuutapauksissa pyydämme teitä kääntymään myyntipisteen puoleen.

**Berker GmbH & Co. KG**

Klagebach 38

58579 Schalksmühle/Germany

Telefon + 49 (0) 2355/905-0

Telefax + 49 (0) 2355/905-111

[www.berker.de](http://www.berker.de)