

Tronic-kiertovalonsäädin

Tilausnro. : 2867 10

**Käyttö- ja
 asennusohje**
1 Turvallisuusohjeet

Sähkölaitteet saa asentaa vain valtuutettu sähköasentaja.

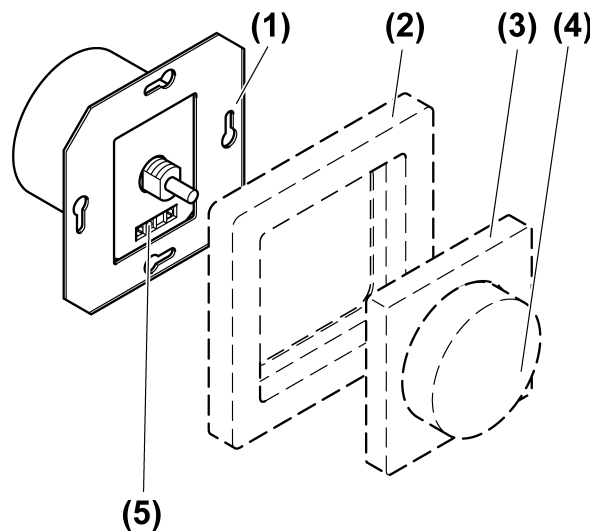
Jos ohjeita ei noudateta, laite voi vahingoittua, lisäksi saattaa syntyä palovaara tai muita vaaratilanteita.

Sähköiskun vaara. Erotta syöttöjännite, ennen kuin aloitat työt laitteen tai kuorman parissa. Huomio kaikki johdonsuojakatkaisijat, jotka voivat syöttää vaarallisia jännitteitä laitteeseen tai kuormaan.

Sähköiskun vaara. Koje ei sovellu syöttöjännitteen erotukseen.

Vaikka koje on kytketty pois päältä, kuormaa ei ole galvaanisesti erotettu jakeluverkosta.

Tämä ohje on osa tuotetta ja loppukäyttäjän tulee säilyttää se.

2 Kojeen rakenne


Kuva 1: Kojeen rakenne

- (1) Himmennin
- (2) Kehys
- (3) Keskiölevy
- (4) Säätonuppi
- (5) Ruuviliittimet

3 Toiminto
Määräysten mukainen käyttö

- Kytkeminen ja himmentäminen - hehkulamput, HV-halogeenilamput sekä Tronic-muuntajat halogeenilamppujen kanssa
- Soveltuu sekakäyttöön ilmoitettuun kokonaistehoon asti (katso luku Tekniset tiedot)
- Asennus kojerasiaan DIN 49073 mukaisesti.

i Ei käyttöä induktiivisilla muuntajilla.

Tuoteominaisuudet

- Himmennysperiaate, siniaallon laskeva reuna
 - Elektroninen oikosulkusuoja pysyvällä pois päältä kytkennällä vähintään 7 sekunnin kuluttua
 - Elektroninen ylikuumentussuoja
 - Vaihtokytkentä mahdollinen vaihtokytkimellä
 - Tehon lisäys tehonlisäimillä (katso Tehonlisäimen ohjeet)
- i** Liitettujen valaisimien valo voi lepattaa, jos annettu minimikuorma on alitettu tai sähkölaitoksen verkkokäskyimpulssien vuoksi. Kojeessa ei tällöin ole kuitenkaan mitään vikaa.

4 Käyttö

Kytke valaistus päälle

- Paina säätönuppia.

Kirkkauden asetus

Valaistus on päällekytkettynä.

- Käännä säätönuppia myötäpäivään.
Valo muuttuu kirkkaammaksi enimmäiskirkkauteen asti.
- Käännä säätönuppia vastapäivään.
Valo himmenee vähimmäiskirkkauteen.

5 Tietoja valtuutetuille sähköasentajille

5.1 Asennus ja sähkökytkentä



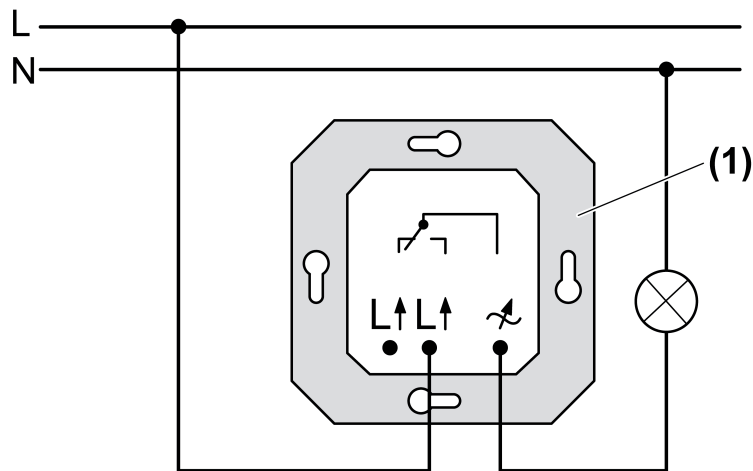
VAARA!

Sähköiskun vaara jännitteisiä osia kosketettaessa.

Sähköisku voi johtaa kuolemaan.

Kytke asiaan liittyvät johdonsuojakatkaisijat irti syötöstä, ennen kuin aloitat työt laitteella tai kuorman parissa. Ympäristön jännitteelliset osat on suojattava.

Himmennimen kytkentä ja asennus



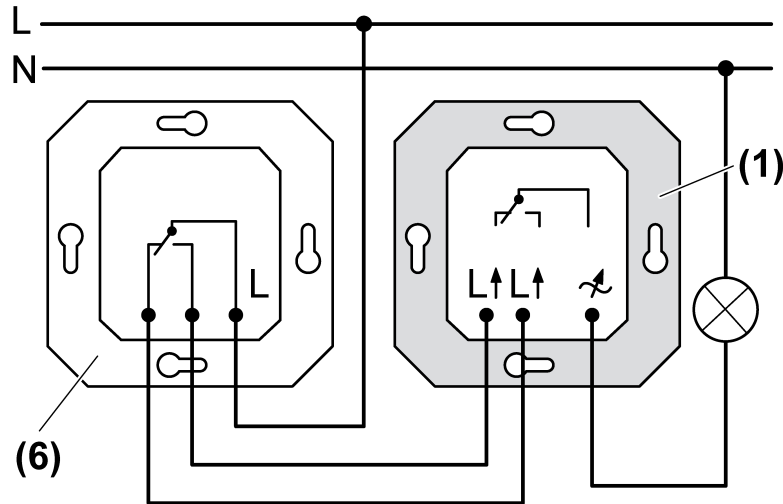
Kuva 2: Liitäntäkaavio

- Kytke himmennin (1) kytkentäkaavion mukaisesti (kuva 2).
- Asenna himmennin kojerasiaan.

- Asenna kehys ja keskiölevy.
- Paina säätönappi paikalleen.

Kytkeminen vaihtokytkennällä

i Vaihtokytkentä ei ole mahdollinen kahdella himmentimellä.



Kuva 3: Vaihtokytkentä

- Kytke himmennin (1) ja vaihtokytkin (6) kytkentäkaavion mukaisesti (kuva 3)

6 Liite

6.1 Tekniset tiedot

Nimellisjännite	AC 230 / 240 V ~
Verkkotaajuus	50 Hz
Ympäristön lämpötila	+5 ... +25 °C
Liitäntäteho 25 °C:ssa	
i Tehotiedot sisältäen muuntajan häviötehon.	
Hehkulamput	20 ... 360 W
HV-halogeenilamput	20 ... 360 W
Tronic-muuntajat	20 ... 360 W
resistiivinen-kapasitiivinen	20 ... 360 W
Tehon vähentäminen	
per 5 °C 25 °C:een ylitykselle	-10 %
asennettaessa puurakenteiseen tai laastilla	-15 %
päällystettyyn kiviseinään	
asennettaessa yhdistelmäasennuksina	-20 %
Liitäntä	
yksijohtiminen	maks. 4 mm ²



Himmennimen kuormatunnuksen symboli ilmoittaa kytkettävän kuormatyyppin tai kuorman sähköominaisuudet: R = resistiivinen, C = kapasitiivinen

6.2 Neuvoja ongelmatilanteisiin

Himmennin kytkee kuorman pois päältä ja vasta jonkin ajan kuluttua uudelleen päälle.

Ylikuumenemissuoja on lauennut.

Vähennä kytkettyä kuormaa.

Tarkasta asennustilanne.

Himmenin kytkee kuorman hetkellisesti pois päältä ja uudelleen päälle.

Oikosulkusuoja on lauennut, mutta virhettä ei ole enää.

Himmennin kytkee kuorman pois päältä eikä sitä voi enää uudelleen kytkeä päälle.

Oikosulkusuoja on lauennut.

Poista oikosulun aiheuttaja.

Kytke himmennin päälle painamalla säätönuppia kaksi kertaa.

- i** Oikosulkusuoja ei perustu perinteiseen varokkeeseen, ei kuormavirtapiirin galvaanista erotusta.

6.3 Takuu

Pidätämme oikeuden tuotteen teknisiin ja muodollisiin muutoksiin, mikäli ne edistävät tekniikan kehitystä.

Vastaamme takuusta laillisten määräysten puitteissa.

Takuutapauksissa pyydämme teitä kääntymään myyntipisteen puoleen.

Berker GmbH & Co. KG

Klagebach 38

58579 Schalksmühle/Germany

Telefon + 49 (0) 2355/905-0

Telefax + 49 (0) 2355/905-111

www.berker.de