

- D STEINEL Vertrieb GmbH**
Dieselstraße 80-84 · 33442 Herzebrock-Clarholz
Tel: +49/5245/448-188 · Fax: +49/5245/448-197 · www.steinel.de
- A Steinel Austria GmbH**
Hirschstettner Strasse 19/A/2/2 · A-1220 Wien
Tel.: +43/1/2023470 · Fax: +43/1/2020189 · info@steinel.at
- CH PUAG AG**
Oberebensstrasse 51 · CH-5620 Bremgarten
Tel.: +41/56/6488888 · Fax: +41/56/6488880 · info@puag.ch
- GB STEINEL U.K. LTD.**
25, Manasty Road · Axis Park · Orton Southgate
GB-Peterborough Cambs PE2 6UP
Tel.: +44/1733/366-700 · Fax: +44/1733/366-701
steinel@steinel.co.uk
- IRL Socket Tool Company Ltd**
Unit 714 Northwest Business Park
Kilshane Drive · Ballycoolin Dublin 15
Tel.: 00353 1 8809120 · Fax: 00353 1 8612061
info@sockettool.ie
- F STEINEL FRANCE SAS**
ACTICENTRE - CRT 2 - Rue des Farnards - Bât. M - Lot 3
F-59818 Lesquin Cedex · Tél.: +33/3/20 30 34 00
Fax: +33/3/20 30 34 20 · info@steinelfrance.com
- NL Van Spijk B.V.**
Postbus 2 · 5688 HP OIRSCHOT · De Scheper 402
5688 HP OIRSCHOT · Tel. +31 499 571810
Fax. +31 499 575795 · info@vanspijk.nl · www.vanspijk.nl
- B VSA Belgium**
Hagelberg 29 · B-2440 Geel
Tel.: +32/14/256050 · Fax: +32/14/256059
info@vsabelgium.be · www.vsabelgium.be
- L Minusines S.A.**
8, rue de Hogenberg · L-1022 Luxembourg
Tél. : (00 352) 49 58 58 1 · Fax : (00 352) 49 58 66/67
www.minusines.lu
- E SAET-94 S.L.**
C/ Trepadella, nº 10 · Pol. Ind. Castellbisbal Sud
E-08755 Castellbisbal (Barcelona)
Tel.: +34/93/772 28 49 · Fax: +34/93/772 01 80
saet94@saet94.com
- I STEINEL Italia S.r.l.**
Largo Donegani 2 · I-20121 Milano
Tel.: +39/02/96457231 · Fax: +39/02/96459295
info@steinel.it · www.steinel.it
- P Pronodis - Soluções Tecnológicas, Lda.**
Zona Industrial Vila Verde Sul, Rua D, n.º 11
P-3770-305 Oliveira do Bairro
Tel.: +351 234 484 031 · Fax: +351 234 484 033
pronodis@pronodis.pt · www.pronodis.pt
- S KARL H STRÖM AB**
Verktägsvägen 4 · S-55302 Jönköping
Tel.: +46/36/31 42 40 · Fax: +46/36/31 42 49 · www.khs.se
- DK Roliba A/S**
Hvidkærvej 52 · DK-5250 Odense SV
Tel.: +45 6593 0357 · Fax: +45 6593 2757 · www.roliba.dk
- FI Oy Hedtec Ab**
Lauttasaarentie 50 · FI-00200 Helsinki
Tel.: +358/207 638 000 · Fax: +358/9/673 813
lighting@hedtec.fi · www.hedtec.fi/valaistus
- N Vilan AS**
Olaf Helsettsvei 8 · N-0694 Oslo
Tel.: +47/22725000 · post@vilan.no · www.vilan.no

- GR PANOS Lingonis + Sons O. E.**
Aristofanous 8 Str. · GR-10554 Athens
Tel.: +30/210/3212021 · Fax: +30/210/3218630
lygonis@otenet.gr
- PL „Lk” Spółka z ograniczoną odpowiedzialnością sp.k.**
Byków, ul. Wrocławska 43 · PL-55-095 Mirków
Tel.: +48 71 3980618 · Fax: +48 71 3980619
elektro@langelukaszuk.pl
- CZ ELNAS s.r.o.**
Oblekovice 394 · CZ-67181 Znojmo · Tel.: +420/515/220126
Fax: +420/515/244347 · info@elnas.cz · www.elnas.cz
- TR SAOS Teknoloji Elektrik Sanayi ve Ticaret Limited Şirketi**
Haliç Fırat Paşa mahallesi Yüzerhavuz Sokak
PERPA Ticaret Merkezi A Blok · Kat 5 No.313 · Şişli / İSTANBUL
Tel.: +90 212 220 09 20 · Fax: +90 212 220 09 21
iletisim@saosteknoloji.com.tr · www.saosteknoloji.com.tr
- H DINOCOOP Kft**
Radányi u. 24 · H-1118 Budapest
Tel.: +36/1/3193064 · Fax: +36/1/3193066
dinocoop@dinocoop.hu
- LT KVARCAS**
Neries krantine 32 · LT-48463, Kaunas
Tel.: +370/37/408030 · Fax: +370/37/408031 · info@kvarcas.lt
- EST Fortronic AS**
Tõstuse tee 10 · EST-61715, Tõravandi, Tartumaa
Tel.: +372/7/475208 · Fax: +372/7/367229
info@fortronic.ee · www.fortronic.ee
- SLO ELEKTRO – PROJEKT PLUS D.O.O.**
Suhla pri Predosjahn 12 · SLO-4000 Kranj
PE GRENC 2 · 4220 Skofja Loka
Tel.: 00386-4-2521845 · GSM: 00386-40-856555
info@elektroprojektplus.si · www.priporocam.si
- SK NECO SK, a.s.**
Ružová ul. 111 · SK-01901 Ilava
Tel.: +421/42/4 45 67 10 · Fax: +421/42/4 45 67 11
neco@neco.sk · www.neco.sk
- RO Steinel Distribution SRL**
Parc Industrial Metrom · RO · 500269 Brasov · Str. Carpatilor nr. 60
Tel.: +40(0)268 53 00 00 · Fax: +40(0)268 53 11 11
www.steinel.ro
- HR Daljinsko upravljanje d.o.o.**
Bedriča Smetane 10 · HR-10000 Zagreb
t/ 00385 1 388 66 77 · f/ 00385 1 388 02 47
daljinsko-upravljanje@net.hr · www.daljinsko-upravljanje.hr
- LV Ambergs SIA**
Brīvības gatve 185-16 · LV-1039 Rīga
Tel.: 00371 67550740 · Fax: 00371 67552850 · www.ambergs.lv
- BG ТАШЕВ-ГАЛВИНГ ООД**
Бул. Климент Охридски № 68 · 1756 София, България
Тел.: +359 2 700 45 45 4 · Факс: +359 2 439 21 12
info@tashev-galving.com · www.tashev-galving.com
- RUS Best - Snab**
ул.1812 года, дом 12 · 121127 Москва · Россия
Тел.: +7 (495) 280-35-53 · info@steinel.su · www.steinel.su
- CN STEINEL China**
Representative Office · Shanghai Pm. 25 A,
Huadu Mansion No. 838 · Zhangyang Road Shanghai 200122
Tel.: +86 21 5820 4486 · Fax: +86 21 5820 4212
james.chai@steinel.cn · info@steinel.cn · www.steinel.cn

110045280 07/2016 „J” Technische Änderungen vorbehalten. / Subject to technical modification without notice.

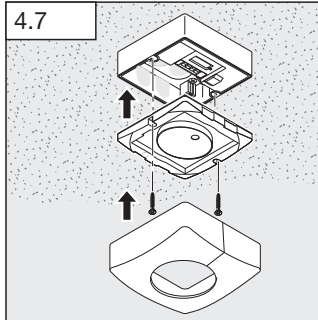
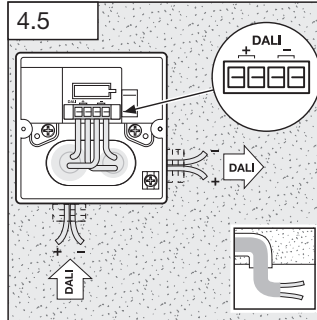
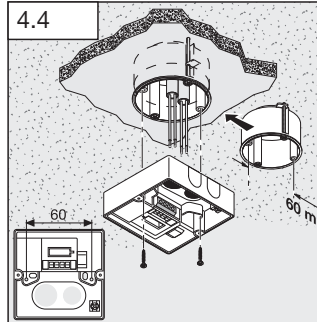
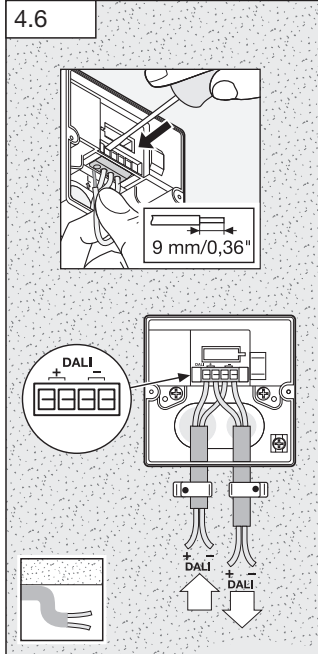
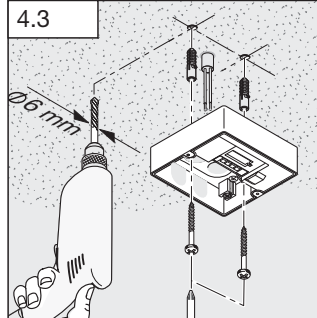
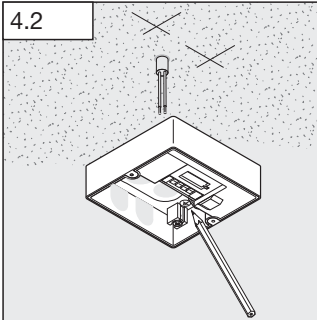
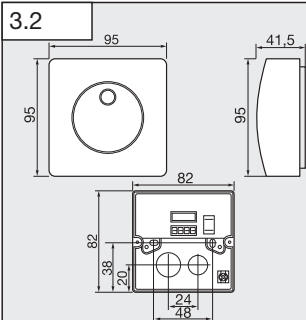
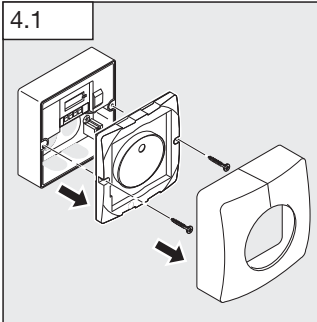
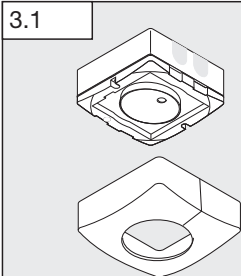
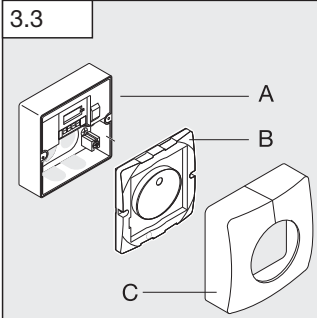
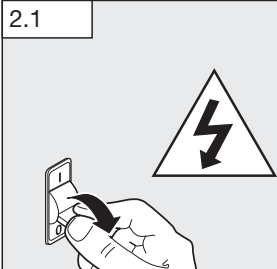


LiveLink

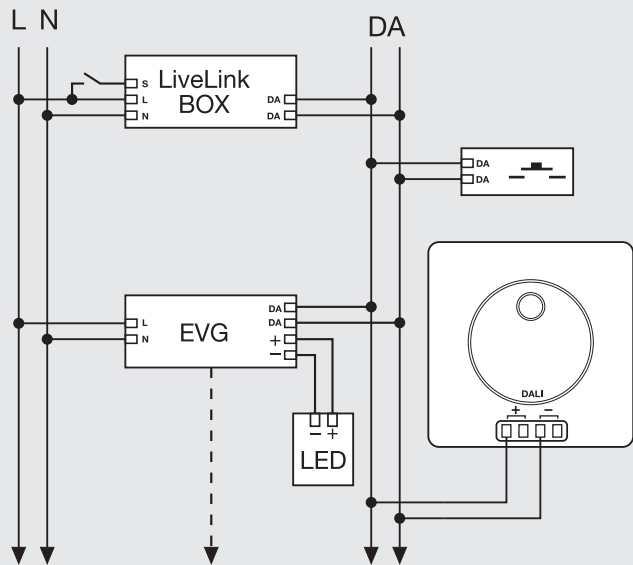
Information

Light Sensor Dual

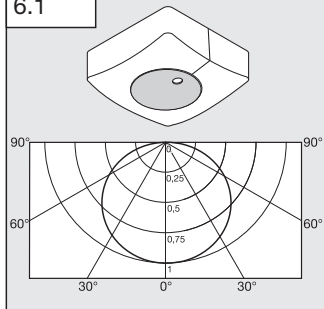
GB
F
NL
I
E
P
S
DK
FI
N
GR
TR
H
CZ
SK
PL
RO
SLO
HR
EST
LT
LV
RUS
BG
#



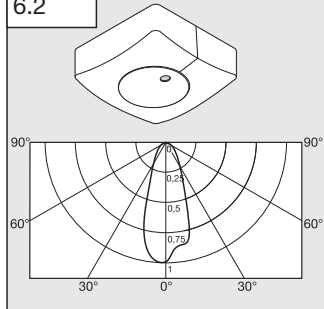
5.1



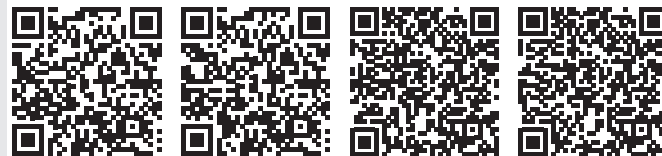
6.1



6.2



6.3



LiveLink
Install iOS

LiveLink
Control iOS

LiveLink
Install Google

LiveLink
Control Google

1. Zu diesem Dokument

- Bitte sorgfältig lesen und aufbewahren!
- Urheberrechtlich geschützt.
- Nachdruck, auch auszugsweise, nur mit unserer Genehmigung.
- Änderungen, die dem technischen Fortschritt dienen, vorbehalten.

Symbolerklärung



Warnung vor Gefahren!



Verweis auf Textstellen im Dokument.

2. Allgemeine Sicherheitshinweise



Vor allen Arbeiten am Sensor die Spannungszufuhr unterbrechen! (Abb. 2.1)

- Bei der Montage muss die anzuschließende elektrische Leitung spannungsfrei sein. Daher als erstes Strom abschalten und Spannungsfreiheit mit einem Spannungsprüfer überprüfen.
- Bei der Installation des Sensors handelt es sich um eine Arbeit an der Netzspannung. Sie muss daher fachgerecht nach den landesüblichen Installationsvorschriften und Anschlussbedingungen durchgeführt werden. (D) - VDE 0100, (A) - ÖVE-EN 1, (H) - SEV 1000)

3. Lichtsensor DUAL LiveLink

Der Lichtsensor ist für den Einsatz in Innenräumen bestimmt.

Dieser Lichtsensor misst mit zwei unterschiedlichen Linsen, gerichtet und diffus, die Umgebungshelligkeit (Abb. 6.1, Abb. 6.2). Je nach Anforderung kann über die LiveLink App ausgewählt werden, welcher Helligkeitswert an das System übertragen wird.

Mit einem DALI-Bus wird der Sensor an die LiveLink Box als Steuergerät angebunden. Der Sensor nutzt die DALI-Leitung zur Kommunikation mit der LiveLink Box und zur Spannungsversorgung. Die LiveLink Sensoren funktionieren ausschließlich im LiveLink-System.

Gerätebeschreibung

Lieferumfang (Abb. 3.1)

Produktdimensionen (Abb. 3.2)

Geräteübersicht (Abb. 3.3)

- A Lastmodul
- B Sensormodul
- C Designblende

4. Montage

Der Sensor ist nur zur Aufputzmontage in Räumen vorgesehen. Sensor- und Lastmodul werden montiert geliefert und müssen nach Einbau des Lastmoduls zusammen gesteckt werden. (Abb. 4.7)

- Sensormodul vom Lastmodul trennen (Abb. 4.1)
- Bohrlöcher anzeichnen (Abb. 4.2)
- Standardmontage (Abb. 4.3)
- Löcher bohren und Dübel einsetzen (Abb. 4.3)
- Montage auf Deckeneinbaudose (Abb. 4.4)
- Unterputzmontage (Abb. 4.5)
- Steckklemmen anbringen (Abb. 4.6)

- Aufputzmontage (Abb. 4.6)
- Sensor und Lastmodul verschrauben (Abb. 4.7)

5. Installation / Automatikbetrieb

Für die Verdrahtung des Sensors gilt: Nach VDE 0100 520 Abschn. 6 darf für die Verdrahtung zwischen Sensor und LiveLink Box eine Mehrfachleitung verwendet werden, die sowohl die Netzspannungsleitungen als auch die Steuerleitungen enthält (z.B. NYM 5 x 1,5). Die maximale Leitungslänge zwischen LiveLink Box und Sensor darf 300 m (bei 1,5 mm²) nicht überschreiten (Abb. 5.1). Nach der Installation und dem Einschalten benötigt die LiveLink Box ca. 45 Sekunden um zu starten. Danach beginnt der Sensor während der Initialisierung im Sekundentakt zu blinken (siehe Sicherheitshinweise auf Seite 6).

6. Funktionen / Grundfunktion

Richtcharakteristik (Abb. 6.1 und Abb. 6.2)

Einstellmöglichkeiten über LiveLink APP (Abb. 6.3)

- Dämmerungseinstellung
- Konstantlichtregelung
- Vernetzung mehrerer Sensoren
- Teachmodus
- Tagbetrieb
- Grundhelligkeit

7. Betriebsstörungen

Licht schaltet nicht ein

- Verbraucher defekt
- Verbraucher ausschalten
- Umgebung noch zu hell
- Warten, bis Einschaltelligkeit erreicht, evtl. neuen Einschaltwert (mit App) festlegen
- LiveLink Box defekt

Licht schaltet nicht aus

- Umgebung noch nicht hell genug
- Verbraucher austauschen
- Warten, bis es hell genug ist

Sonstige Fehlschaltungen


- Sensorbetrieb an der Grenze der angegebenen Temperaturbereiche
- vgl. Techn. Daten

8. Konformitätserklärung

Dieses Produkt erfüllt die

- EMV-Richtlinie 2014/30/EU
- RoHS-Richtlinie 2011/65/EU
- WEEE-Richtlinie 2012/19/EU

9. Technische Daten

Abmessungen (H x B x T):	95 x 95 x 65 mm
Leistungsaufnahme:	LiveLink Box 6 mA / 3-Dali Teilnehmer, 12-22,5 V  , no SELV
LiveLink Ausgang 1:	DALI Steuerleitung (multimasterfähig zur Kommunikation mit der LiveLink Box)
Lichtmessung:	gerichtet/diffus, 2-1000 lux
Sensorik:	2 x Photodiode
Schutzart:	IP 54
Temperaturbereich:	-20° C bis + 55°C

10. Funktionsgarantie

Als Käufer stehen Ihnen die gesetzlich vorgeschriebenen Rechte gegen den Verkäufer zu. Soweit diese Rechte in Ihrem Land existieren, werden sie durch unsere Garantieerklärung weder verkürzt noch eingeschränkt. Wir geben Ihnen 5 Jahre Garantie auf die einwandfreie Beschaffenheit und ordnungsgemäße Funktion Ihres STEINEL-Professional-Sensorik-Produktes. Wir garantieren, dass dieses Produkt frei von Material-, Herstellungs- und Konstruktionsfehlern ist. Wir garantieren die Funktionstüchtigkeit aller elektronischen Bauteile und Kabel, sowie die Mangelfreiheit aller eingesetzten Werkstoffe und deren Oberflächen.

Geltendmachung

Wenn Sie Ihr Produkt reklamieren wollen, senden Sie es bitte vollständig und frachtfrei mit dem Original-Kaufbeleg, der die Angabe des Kaufdatums und der Produktbezeichnung enthalten muss, an Ihren Händler oder direkt an uns, die **STEINEL Vertrieb GmbH - Reklamationsabteilung - Dieselstraße 80-84, 33442 Herzebrock-Clarholz.**

Wir empfehlen Ihnen daher Ihren Kaufbeleg bis zum Ablauf der Garantiezeit sorgfältig aufzubewahren. Für Transportkosten und -risiken im Rahmen der Rücksendung übernimmt STEINEL keine Haftung.

Informationen zur Geltendmachung eines Garantiefalles erhalten Sie auf unserer Homepage www.steinel-professional.de/garantie

Wenn Sie einen Garantiefall haben oder eine Frage zu Ihrem Produkt besteht, können Sie uns jederzeit gerne unter der Service-Hotline **+49 (0) 52 45 / 448 - 188** anrufen.

FUNKTIONS

5 Jahre

GARANTIE

GB

1. About this document

- Please read carefully and keep in a safe place.
- Under copyright.
Reproduction either in whole or in part only with our consent.
- Subject to change in the interest of technical progress.

Symbols



Hazard warning!



Reference to other information in the document.

2. General Safety Notification



Disconnect the power supply before attempting any work on the sensor. (Fig. 2.1)

- During installation, the electric power cable to be connected must not be live. Therefore, switch off the power first and use a voltage tester to make sure the wiring is off-circuit.
- Installing the sensor involves work on the mains power supply. This work must therefore be carried out professionally in accordance with national wiring regulations and electrical operating conditions. (D) - VDE 0100, (A) - ÖVE-EN 1, (CH) - SEV 1000

3. DUAL LiveLink Light Sensor

The light sensor is intended for indoor use.

This light sensor measures ambient light level with two different lenses, specular and diffuse (**Fig. 6.1, Fig. 6.2**). Depending on requirement, the LiveLink app can be used to select the brightness level transmitted to the system.

The sensor is connected to the LiveLink box as a control unit by means of a DALI bus. The sensor uses the DALI line for communicating with the LiveLink box and for supplying power. The LiveLink sensors only work in the LiveLink system.

System components

Package contents (**Fig. 3.1**)
Product dimensions (**Fig. 3.2**)
Device overview (**Fig. 3.3**)

- A Load module
- B Sensor module
- C Designer trim

4. Mounting

The sensor is only intended for surface mounting indoors. Sensor and load module come ready assembled and must be plugged together after fitting the load module. (**Fig. 4.7**)

- Disconnect sensor module from the load module (**Fig. 4.1**)
- Mark drill holes (**Fig. 4.2**)
- Standard installation (**Fig. 4.3**)
- Drill holes and insert wall plugs (**Fig. 4.3**).
- Installation on ceiling box (**Fig. 4.4**)
- Concealed installation (**Fig. 4.5**)
- Attach plug-in terminals (**Fig. 4.6**)
- Surface-mounted installation (**Fig. 4.6**)
- Screw-fit sensor and load module (**Fig. 4.7**)

5. Installation / Automatic mode

- For wiring up the sensor, the following applies: under section 6 of VDE 0100 520, a multiple-core lead containing both the mains voltage leads and the control leads (e.g. NYM 5 x 1.5) may be used for the wiring between sensor and LiveLink box. The lead between LiveLink box and sensor must be no longer than 300 m (for 1.5 mm²) (Fig. 5.1). After installing and switching on, the LiveLink box takes approx. 45 seconds to start. The sensor then starts to flash once a second during the initialisation cycle (see safety advice on page 9).

6. Functions / Basic function

Directivity (Fig. 6.1 and Fig. 6.2)

Setting capabilities via LiveLink APP (Fig. 6.3)

- Twilight setting
- Constant-lighting control
- Interconnecting several sensors
- Teach mode
- Daytime operation
- Basic brightness

7. Troubleshooting

Light does not switch ON

- Bulb faulty
 - Switch off loads
- Surroundings still too bright
 - Wait until ambient light reaches switch-on brightness; if necessary, define new switch-on value (with app)
- LiveLink box faulty

Lights do not switch OFF

- Surroundings not yet bright enough
 - Change bulb
 - Wait until it is bright enough


Other faults

- Sensor operating at the limit of specified temperature ranges
 - cf. Tech. Specifications

8. Declaration of Conformity

This product complies with
- EMC Directive 2014/30/EU
- RoHS Directive 2011/65/EU
- WEEE Directive 2012/19/EU

9. Technical specifications

Dimensions (H x W D):	95 x 95 x 65 mm
Power consumption:	LiveLink Box 6 mA / 3-Dali user, 12-22.5 V  , no SELV
LiveLink output 1:	DALI control line (multi-master capability for communication with the LiveLink box)
Light measurement:	sepcular/diffuse, 2-1000 lux
Sensor technology:	2 x photodiode
IP rating:	IP 54
Temperature range:	-20° C to + 55° C

10. Functional warranty

As purchaser, you are entitled to your statutory rights against the vendor. If these rights exist in your country, they are neither curtailed nor restricted by our declaration of warranty. We guarantee that your STEINEL Professional sensor product will remain in perfect condition and proper working order for a period of 5 years. We guarantee that this product is free from material-, manufacturing- and design flaws. In addition, we guarantee that all electronic components and cables function in the proper manner and that all materials used and their surfaces are without defects.

Making Claims

If you wish to make a claim, please send your product complete and carriage paid with the original receipt of purchase, which must show the date of purchase and product designation, either to your retailer or contact us at **STEINEL (UK) Limited, 25 Manasty Road, Axis Park, Orton Southgate, Peterborough, PE2 6UP**, for a returns number. For this reason, we recommend that you keep your receipt of purchase in a safe place until the warranty period expires. STEINEL shall assume no liability for the costs or risks involved in returning a product.

For information on making claims under the terms of the warranty, please go to www.steinel-professional.de/garantie

If you have a warranty claim or would like to ask any question regarding your product, you are welcome to call us at any time on our **Service Hotline 01733 366700**.

FUNCTIONAL

5 Year

WARRANTY

1. À propos de ce document

- Veuillez le lire attentivement et le conserver en lieu sûr !
- Il est protégé par la loi sur les droits d'auteur. Une réimpression même partielle n'est autorisée qu'après notre accord préalable.
- Sous réserve de modifications techniques.

Explication des symboles



Attention danger !



Renvoi à des passages dans le document.

2. Consignes de sécurité générales



Avant toute intervention sur le détecteur, couper l'alimentation électrique ! (Fig 2.1)

- Pendant le montage, les conducteurs à raccorder doivent être hors tension. Il faut d'abord couper le courant et s'assurer de l'absence de courant à l'aide d'un testeur de tension.
- L'installation du détecteur implique une intervention sur le réseau électrique et doit donc être effectuée correctement et conformément à la norme NF C-15100. (© - VDE 0100, Ⓐ - ÖVE-EN 1, Ⓞ - SEV 1000)

3. Détecteur de lumière DUAL LiveLink

Le détecteur de lumière a été conçu pour être utilisé à l'intérieur.

Ce détecteur de lumière mesure au moyen de deux lentilles différentes, de façons dirigée et diffuse, la luminosité ambiante (fig. 6.1 et fig. 6.2). L'appli LiveLink permet de sélectionner en fonction des exigences quelle valeur de luminosité doit être transmise au système.

Un bus DALI permet de connecter le détecteur à la LiveLink Box servant d'appareil de commande. Le détecteur utilise le câble DALI pour communiquer avec la LiveLink Box et pour alimenter le système en courant. Les détecteurs LiveLink ne fonctionnent qu'avec le système LiveLink.

Description de l'appareil

Contenu de la boîte (fig. 3.1)

Dimensions du produit (fig. 3.2)

Vue d'ensemble de l'appareil (fig. 3.3)

- A Module de charge
- B Module de détection
- C Cache design

4. Montage

Le détecteur est prévu uniquement pour un montage en saillie à l'intérieur. Les modules de détection et de charge sont livrés montés et devront être enfilés l'un sur l'autre après montage du module de charge. (fig. 4.7)

- Débrancher le module de détection du module de charge (fig. 4.1)
- Marquer l'emplacement des trous (fig. 4.2)
- Montage standard (fig. 4.3)
- Percer les trous puis introduire les chevilles et fixer le boîtier (fig. 4.3)

- Montage dans une boîte d'encastrement de plafond (fig. 4.4)
- Montage encastré (fig. 4.5)
- Connecter les conducteurs au domino (fig. 4.6)
- Montage en saillie (fig. 4.6)
- Visser le détecteur et le module de charge (fig. 4.7)

5. Installation / Mode automatique

Ce qui suit s'applique au câblage du détecteur : selon la norme VDE 0100 520 (correspondant à NF C-15100), partie 6, un câble multiconducteur peut être utilisé pour le câblage entre le détecteur et la LiveLink Box, comprenant tant bien des lignes de raccord au secteur que des lignes de commande (par ex. NYM 5 x 1,5). La longueur maximum des câbles entre la LiveLink Box et le détecteur ne doit pas dépasser 300 m (pour 1,5 mm²) (fig. 5.1). La LiveLink Box met env. 45 secondes pour démarrer après l'installation et la mise sous tension. Le détecteur commence ensuite à clignoter toutes les secondes pendant l'initialisation (voir les consignes de sécurité à la page 12).

6. Fonctions / Fonction de base

Caractéristiques d'orientation (fig. 6.1 et fig. 6.2)

Possibilités de réglage via l'appli LiveLink (fig. 6.3)

- Réglage de la luminosité de déclenchement
- Réglage de l'éclairage permanent
- Mise en réseau de plusieurs détecteurs

- Mode d'apprentissage
- Mode diurne
- Balisage

7. Dysfonctionnements

La lumière ne s'allume pas

- Consommateur défectueux
 - Éteindre le consommateur
- Luminosité ambiante encore trop forte
 - Attendre que la luminosité d'allumage soit atteinte, éventuellement régler une nouvelle luminosité d'allumage (avec l'appli)
- La LiveLink Box est défectueuse

La lumière ne s'éteint pas

- Luminosité ambiante encore trop faible
 - Remplacer le consommateur
 - Attendre qu'il fasse suffisamment clair

Autres commutations intempestives


- Fonctionnement du détecteur dans les limites des plages de températures indiquées
 - reportez-vous aux caractéristiques techniques

8. Déclaration de conformité

Ce produit est conforme aux directives suivantes :

- directive compatibilité électromagnétique 2014/30/UE
- directive RoHS 2011/65/UE
- directive DEEE (relative aux déchets d'équipements électriques et électroniques) 2012/19/UE

9. Caractéristiques techniques

Dimensions (H x L x P) :	95 x 95 x 65 mm
Puissance absorbée :	LiveLink Box 6 mA / 3-participants DALI, 12-22,5 V  , no SELV
LiveLink sortie 1 :	câble de commande DALI (compatible multimètre pour la communication avec la LiveLink Box)
Mesure de la luminosité :	dirigée/diffuse, entre 2 et 1000 lx
Système de détection :	2 photodiodes
Indice de protection :	IP 54
Intervalle de température :	de -20 °C à +55 °C

10. Garantie de fonctionnement

En tant qu'acheteur, vous disposez des droits prescrits par la loi à l'encontre du vendeur. Notre déclaration de garantie ne raccourcit ni ne limite pas ces droits dans la mesure où ils existent dans votre pays. Nous vous accordons une garantie de 5 ans sur le parfait état et le bon fonctionnement de votre produit à détection STEINEL Professional. Nous garantissons que ce produit ne présente pas de défauts matériels, de fabrication ni de construction. Nous garantissons le bon état de fonctionnement de tous les composants électroniques et des câbles ainsi que l'absence de vices pour tous les matériaux utilisés et leurs surfaces.

Réclamation

Si vous avez une réclamation à faire au sujet de votre produit, veuillez l'envoyer complet franco de port accompagné de la preuve d'achat originale qui doit comprendre la date de l'achat et la désignation du produit à votre revendeur ou directement à nous à **STEINEL France SAS, Acticentre-CRT2, 156-220 rue des Farnards bât M Lot 3 59810 LESQUIN**. C'est pourquoi nous vous conseillons de conserver soigneusement votre preuve d'achat

jusqu'à l'expiration de la période de garantie. STEINEL n'assume aucune responsabilité pour les frais et les risques de transport dans le cadre du renvoi du produit.

Veuillez consulter notre site Internet www.steinel-professional.de/garantie pour de plus amples informations sur la manière de faire valoir un droit à une prestation de garantie.

Si vous avez besoin d'avoir recours au service de garantie ou si vous avez une question au sujet de votre produit, vous pouvez nous appeler à tout moment au n° d'assistance téléphonique pour la clientèle **03 20 30 34 00**.

GARANTIE

5 Ans

DE FONCTIONNEMENT

NL

1. Over dit document

- Zorgvuldig doorlezen en bewaren a.u.b.!
- Rechten uit het auteursrecht voorbehouden.
- Vermenigvuldiging, ook van delen van deze handleiding, is alleen met onze toestemming geoorloofd.
- Wijzigingen in het kader van de technische ontwikkelingen voorbehouden.

Toelichting van de symbolen



Waarschuwing voor gevaar!



Verwijzing naar tekstpassages in het document.

2. Algemene veiligheidsvoorschriften



Voor alle werkzaamheden aan de sensor dient de spanningstoevoer te worden onderbroken! (afb 2.1)

- Bij de montage moet de elektrische leiding die u wilt aansluiten zonder spanning zijn. Daarom eerst de stroom uitschakelen en op spanningsloosheid testen met een spanningstester.
- Bij de installatie van de sensor wordt met netspanning gewerkt. Dit moet vakkundig en volgens de gebruikelijke installatievoorschriften en aansluitingsvoorraaden worden uitgevoerd. (D) - VDE 0100, (A) - ÖVE-EN 1, (CH) - SEV 1000)

3. Lichtsensor DUAL LiveLink

De lichtsensor is bedoeld voor gebruik binnenshuis.

Deze lichtsensor meet met twee verschillende lenzen, gericht en diffuus, de omgevingslichtsterkte (**afb. 6.1**, **afb. 6.2**). Afhankelijk van de toepassing kan via de LiveLink app worden vastgelegd, welke waarde voor de lichtsterkte moet worden doorgestuurd naar het systeem.

De sensor wordt m.b.v. een DALI-bus gekoppeld aan de LiveLink Box als besturingsapparaat. De sensor gebruikt de DALI-kabel voor de communicatie met de LiveLink Box en voor de stroomvoorziening. De LiveLink sensoren functioneren uitsluitend in het LiveLink-systeem.

Beschrijving van het apparaat

Bij de levering inbegrepen (**afb. 3.1**)
Productafmetingen (**afb. 3.2**)
Overzicht apparaat (**afb. 3.3**)

- A Belastingsmodule
- B Sensormodule
- C Designplaat

4. Montage

De sensor is alleen geschikt voor montage binnenshuis op de muur. De sensor- en belastingsmodule worden gemonteerd geleverd en moeten na het inbouwen van de belastingsmodule in elkaar worden gestoken. (**afb. 4.7**)

- Sensormodule scheiden van de belastingsmodule (**afb. 4.1**)
- Boorgaten aftekenen (**afb. 4.2**)
- Standaardmontage (**afb. 4.3**)
- Gaten boren en pluggen plaatsen (**afb. 4.3**)
- Montage op plafondinbouwdoos (**afb. 4.4**)
- Montage in de muur (**afb. 4.5**)

- Insteekklemmen aanbrengen (afb. 4.6)
- Montage op de muur (afb. 4.6)
- Sensor en belastingsmodule aan elkaar schroeven (afb. 4.7)

5. Installatie/automatische werking

Voor de aansluiting van de sensor geldt: volgens VDE 0100 520 punt 6 mag voor de bekabeling tussen sensor en LiveLink Box een meervoudige leiding worden gebruikt, die zowel de netspanningskabels als de regelkabels bevat (bijv. NYM 5 x 1,5). De kabellengte tussen de LiveLink Box en de sensor mag niet groter zijn dan 300 m (bij 1,5 mm²) (afb. 5.1). Na het installeren en inschakelen heeft de LiveLink Box ongeveer 45 seconden nodig om op te starten. Daarna begint de sensor tijdens het initialiseren in secondencyclus te knippen (zie veiligheidsinformatie op pagina 15).

6. Functies/basisfunctie

Richteigenschappen
(afb. 6.1 en afb. 6.2)

Instelmogelijkheden via de LiveLink app (afb 6.3)

- Schemerinstelling
- Regeling constant licht
- Koppelen van meerdere sensoren
- Teach-modus
- Dagstand
- Basislichtsterkte

7. Storingen

Licht gaat niet aan

- Verbruiker defect
 - Verbruiker uitschakelen
- Omgeving nog te licht
 - Wachten tot de inschakellichtsterkte is bereikt of evt. nieuwe inschakelwaarde vastleggen (met app)
- LiveLink Box defect

Licht gaat niet uit

- Omgeving nog niet licht genoeg
 - Verbruiker vervangen
 - Wachten tot het licht genoeg is

Overige verkeerde schakelingen


- Sensormodus aan de grens van het opgegeven temperatuurbereik
 - zie techn. gegevens

8. Conformiteitsverklaring

Dit product voldoet aan de:

- EMC-richtlijn 2014/30/EU
- RoHS-richtlijn 2011/65/EU
- WEEE-richtlijn 2012/19/EU

9. Technische gegevens

Afmetingen (h x b x d):	95 x 95 x 65 mm
Stroomverbruik:	LiveLink Box 6 mA / 3 - Dali deelnemer, 12-22,5 V  , no SELV
LiveLink uitgang 1:	DALI regelkabel (geschikt voor multimaster voor de communicatie met de LiveLink Box)
Lichtmeting:	gericht/diffuus, 2-1000 lux
Sensor:	2 x fotodiode
Bescherming:	IP 54
Temperatuurbereik:	-20 °C tot +55 °C

10. Functioneringsgarantie

Als koper heeft u t.o.v. de verkoper recht op de wettelijk voorgeschreven garantie. Voor zover dit recht op garantie in uw land bestaat, wordt die door onze garantieverklaring noch verkort, noch beperkt. Wij verlenen 5 jaar garantie op de onberispelijke staat en het correcte functioneren van uw sensorproduct uit het STEINEL Professional assortiment. Wij garanderen dat dit product geen materiaal-, productie- of constructiefouten heeft. Wij garanderen de goede werking van alle elektronische componenten en kabels, alsook dat alle toegepaste materialen en hun oppervlakken vrij van gebreken zijn.

Garantie claimen

Als u aanspraak wilt maken op garantie, dan kunt u het betreffende artikel, compleet samen met het originele aankoopbewijs en de klachtomschrijving, terugsturen naar uw leverancier of direct naar **Van Spijk Agenturen, De Scheper 402, 5688 HP Oirschot**. Wij adviseren u daarom uw aankoopbewijs zorgvuldig te bewaren tot de garantieperiode is verlopen. STEINEL kan niet aansprakelijk worden gesteld voor de transportkosten en het transportrisico van het terugsturen.

(Op onze website www.steinel-professional.de/garantie vindt u meer informatie over het claimen van garantierechten)

Als u een garantie-aanvraag heeft of technische vragen betreffende uw product, kunt u contact opnemen met onze helpdesk **+31 (0) 499551490**.

FUNCTIE

5 Jaar

GARANTIE

1. Riguardo a questo documento

- Si prega di leggere attentamente le istruzioni e di conservarle.
- Tutelato dai diritti d'autore. La ristampa, anche solo di estratti, è consentita solo previa nostra approvazione.
- Con riserva di modifiche legate al progresso della tecnica.

Spiegazione dei simboli



Avvertimento contro pericoli!



Rimando a passaggi nel documento.

2. Avvertenze generali relative alla sicurezza



Prima di effettuare qualsiasi lavoro sull'apparecchio, togliete sempre la corrente! (Fig. 2.1)

- Durante il montaggio non deve esserci presenza di tensione nel cavo di allacciamento alla rete. Prima del lavoro occorre pertanto togliere la tensione ed accertare l'assenza di tensione mediante uno strumento di misura della tensione.
- L'installazione del sensore è un lavoro che richiede un intervento sulla tensione di rete. Deve pertanto essere eseguita a regola d'arte in conformità alle norme d'installazione e alle condizioni di allacciamento nazionali. (D - VDE 0100, A - ÖVE-EN 1, CH - SEV 1000)

3. Sensore ottico DUAL LiveLink

Il sensore ottico è destinato all'impiego in ambienti interni.

Questo sensore ottico misura con due diverse lenti, in modo mirato e diffuso, la luminosità dell'ambiente (Fig. 6.1, Fig. 6.2). Tramite l'App LiveLink si può scegliere, a seconda delle esigenze, quale valore di luminosità trasferire al sistema.

Con un bus DALI il sensore viene collegato alla LiveLink Box come apparecchio di comando. Il sensore utilizza la linea DALI per comunicare con la LiveLink Box e per fornire corrente elettrica. I sensori LiveLink funzionano esclusivamente nel sistema LiveLink.

Descrizione dell'apparecchio

Volume di fornitura (Fig. 3.1)
Dimensioni dell'apparecchio (Fig. 3.2)
Panoramica degli apparecchi (Fig. 3.3)

- A Modulo di carico
- B Modulo sensore
- C Copertura decorativa

4. Montaggio

Il sensore è previsto solo per il montaggio sopra intonaco in locali interni. Il modulo sensore e il modulo di carico vengono forniti già montati e dopo l'installazione del modulo di carico devono essere uniti. (Fig. 4.7)

- Separare il modulo sensore dal modulo di carico (Fig. 4.1)
- Segnare i punti in cui si effettueranno i fori (Fig. 4.2)
- Montaggio standard (Fig. 4.3)
- Effettuare i fori e inserire i tasselli (Fig. 4.3).
- Montaggio a incasso nel soffitto (Fig. 4.4)

- Montaggio incassato (Fig. 4.5)
- Applicare morsetti a innesto (Fig. 4.6)
- Montaggio sopra intonaco (Fig. 4.6)
- Avvitare il sensore e il modulo di carico (Fig. 4.7)

5. Installazione / Funzionamento automatico

Per il cablaggio del sensore vale quanto segue: ai sensi della norma VDE 0100 520 capitolo 6 per il cablaggio tra sensore e LiveLink Box è consentito utilizzare solo un conduttore multiplo che contenga sia i cavi della tensione di rete sia quelli di comando (per es. NYM 5 x 1,5). Non superare la lunghezza massima consentita del cavo di collegamento tra LiveLink Box e sensore pari a 300 m (nel caso di 1,5 mm²) (Fig. 5.1). Dopo l'installazione e l'accensione la LiveLink Box necessita di ca. 45 secondi per avviarsi. Dopo di che il sensore inizia a lampeggiare al ritmo di un secondo durante il processo d'inizializzazione (vedi indicazioni relative alla sicurezza a pagina 18).

6. Funzioni / Funzione di base

Caratteristica diretta (Fig. 6.1 e Fig. 6.2)

Possibilità d'impostazione tramite la App LiveLink (Fig. 6.3)

- Regolazione crepuscolare
- Regolazione della luce costante
- Collegamento di più sensori
- Modalità Teach
- Funzionamento con luce diurna
- Luminosità di base

7. Disturbi di funzionamento

La luce non si accende

- Utenza difettosa
 - Spegnete l'utenza
- Ambiente ancora troppo chiaro
 - Attendete fino a quando non viene raggiunta la luminosità di accensione, eventualmente impostate un nuovo valore di accensione (con l'aiusilio della App)
- LiveLink Box difettosa

La luce non si spegne

- L'ambiente non è ancora sufficientemente chiaro
 - Sostituite l'utenza
 - Attendete fino a quando non vi è una luminosità sufficiente

Altri comandi errati


- Funzionamento del sensore al limite degli intervalli di temperatura indicati
 - cfr. dati tecnici

8. Dichiarazione di conformità

Questo prodotto è conforme alle seguenti direttive:

- Direttiva sulla compatibilità elettromagnetica 2014/30/UE
- Direttiva sulla restrizione dell'uso di determinate sostanze pericolose nelle apparecchiature elettriche ed elettroniche 2011/65/UE
- Direttiva RAEE 2012/19/UE

9. Dati tecnici

Dimensioni (a x l x p):	95 x 95 x 65 mm
Potenza assorbita:	LiveLink Box 6 mA / 3 - apparecchio DALI, 12-22,5 V  , no SELV
Uscita LiveLink 1:	Cavo di comando DALI (abilitato al multimaster per la comunicazione con la LiveLink Box)
Misurazione luce:	mirata/diffusa, 2-1000 lux
Sensori:	2 x diodo ottico
Grado di protezione:	IP 54
Intervallo di temperatura:	da -20° C a + 55 °C

10. Dichiarazione di garanzia

Quale acquirente Lei può rivendicare nei confronti del venditore i diritti previsti dalla legge. Nella misura in cui tali diritti esistono nel Suo paese, la nostra dichiarazione di garanzia né li riduce né li limita. Noi Le concediamo 5 anni di garanzia dell'impeccabile costituzione e del regolare funzionamento del Suo prodotto a sensori STEINEL Professional. Noi garantiamo che questo prodotto è privo di difetti di produzione e costruzione. Garantiamo la funzionalità di tutti i componenti elettronici e di tutti i cavi nonché l'assenza di vizi di tutti i materiali impiegati e delle loro superfici.

Rivendicazione

Se ha intenzione di esporre reclamo in merito al prodotto da Lei acquistato, La si prega di trasmettere tale reclamo completo e affrancato assieme allo scontrino d'acquisto o alla fattura indicante la data dell'acquisto e la denominazione del prodotto al Suo rivenditore o direttamente a noi: **STEINEL Italia Srl, Via del lavoro, 18 Cassano Magnago 21012 (VA)**. Le consigliamo pertanto di conservare scrupolosamente lo scontrino d'acquisto o la fattura fino alla scadenza del periodo di garanzia. STEINEL declina ogni

responsabilità per costi e rischi legati al trasporto nell'ambito della restituzione del prodotto.

(Per informazioni in merito alla rivendicazione di un diritto di garanzia si prega di consultare il nostro sito web www.steinell.it)

Se dovesse esporre un caso di garanzia o una domanda sul Suo prodotto, ci può contattare al numero **0331 28 96 05** dal lunedì al venerdì dalle 9:00 alle 18:00.

GARANZIA

5 Anni

SULLE FUNZIONI

E

1. Acerca de este documento

- ¡Léase detenidamente y consérvese para futuras consultas!
- Protegido por derechos de autor. Queda terminantemente prohibida la reimpresión, ya sea total o parcial, salvo con autorización expresa.
- Sujeto a modificaciones en función del progreso técnico.

Explicación de los símbolos



¡Advertencia de peligros!



Referencia a partes del texto en el documento.

2. Instrucciones generales de seguridad



¡Antes de comenzar cualquier trabajo en el sensor, desconecte la alimentación de tensión! (fig. 2.1)

- Para el montaje, el cable eléctrico a conectar deberá estar sin tensión. Por eso, desconecte primero la corriente y compruebe que no haya tensión utilizando un comprobador de tensión.
- La instalación del sensor es un trabajo en la red eléctrica. Debe realizarse por tanto profesionalmente, de acuerdo con las normativas de instalación y los requisitos de acometida específicos de cada país. (D - VDE 0100, A - ÖVE-EN 1, CE - SEV 1000)

3. Sensor luminoso DUAL LiveLink

El sensor luminoso está previsto para el uso en interiores.

Este sensor luminoso mide con dos lentes diferentes, direccional y difuso, la luminosidad ambiental (fig. 6.1, fig. 6.2). Según el requisito, es posible seleccionar, a través de la LiveLink app, el valor de luminosidad que se ha de transmitir al sistema.

Con un bus DALI, el sensor se acopla como aparato de mando a la caja LiveLink. El sensor emplea el cable DALI para la comunicación con la caja LiveLink y para la alimentación eléctrica. Los sensores LiveLink funcionan exclusivamente en el sistema LiveLink.

Descripción del aparato

Volumen de suministro (fig. 3.1)
Dimensiones del producto (fig. 3.2)
Visión general del equipo (fig. 3.3)

- A Módulo de carga
- B Módulo de sensor
- C Cubierta decorativa

4. Montaje

El sensor está previsto solo para el montaje sobre roveque en interiores. El módulo de sensor y el de carga se suministran premontados y han de acoplarse el uno al otro una vez instalado el módulo de carga. (fig. 4.7)

- Separar el módulo de carga del módulo de sensor (fig. 4.1)
- Marcar los taladros (fig. 4.2)
- Montaje estándar (fig. 4.3)
- Hacer los agujeros e introducir los tacos (fig. 4.3)
- Montaje en caja para techo (fig. 4.4)
- Montaje empotrado (fig. 4.5)

- Aplicar bornes de conexión (fig. 4.6)
- Montaje de superficie (fig. 4.6)
- Atornillar módulo de sensor y de carga (fig. 4.7)

5. Instalación / funcionamiento automático

Para el cableado del detector será aplicable: Según la norma VDE 0100 520, apdo. 6, para el cableado entre el sensor y la caja LiveLink, puede emplearse un cable multiconductor que incluya tanto los hilos de alimentación como también los hilos de mando (p. ej., NYM 5 x 1,5). La longitud máxima del cable entre la caja LiveLink y el sensor no superará los 300 m (con 1,5 mm²) (fig. 5.1). Una vez instalada y conectada, la caja LiveLink necesita unos 45 segundos para iniciarse. Después, el sensor empieza a parpadear una vez por segundo mientras se inicializa (véanse las indicaciones de seguridad en la página 21).

6. Funciones / función básica

Característica de direccionalidad (fig. 6.1 y fig. 6.2)

Posibilidades de regulación vía APP LiveLink (fig. 6.3)

- Regulación crepuscular
- Regulación de luz constante
- Interconexión de varios sensores
- Modalidad de aprendizaje
- Funcionamiento diurno
- Luz de cortesía

7. Fallos de funcionamiento

La luz no se enciende

- consumidor defectuoso
 - desconectar el consumidor
- entorno todavía demasiado claro
 - esperar hasta alcanzar la luminosidad de conexión, si procede, especificar un nuevo valor de conexión (con la app)

- Caja LiveLink defectuosa

La luz no se apaga

- luminosidad de entorno todavía insuficiente
 - cambiar el aparato
 - esperar hasta que haya bastante luz

Otros fallos


- funcionamiento de sensor al límite de los rangos de temperatura indicados
 - comp. Datos técnicos

8. Declaración de conformidad

Este producto cumple con la

- Directiva de compatibilidad electro-magnética 2014/30/UE
- Directiva RoHS 2011/65/UE
- Directiva RAEE 2012/19/UE

9. Datos técnicos

Dimensiones (alt. x anch. x prof.):	95 x 95 x 65 mm
Consumo de potencia:	Caja LiveLink 6 mA / 3-participantes Dali, 12-22,5 V  , no SELV
Salida LiveLink 1:	Cable de mando DALI (apto para multimaster para la comunicación con la caja LiveLink)
Fotometría:	direccional/difusa, 2-1000 lux
Tecn. de sensor:	2 x fotodiodo
Tipo de protección:	IP 54
Campo de temperatura:	-20 °C hasta +55 °C

10. Garantía de funcionamiento

A usted, el comprador, le asisten ciertos derechos legales frente al vendedor. En la medida en que estos derechos existan en su país, ellos no se verán acortados ni limitados por nuestro Certificado de garantía. Le ofrecemos 5 años de garantía sobre el estado y el funcionamiento impecables de su producto STEINEL Professional con técnica de sensores. Garantizamos que este producto carece de defectos derivados del material, la fabricación o construcción. Garantizamos la plena funcionalidad de todos los cables y piezas electrónicas, así como la ausencia de defectos en cualquier material empleado o en su superficie.

Reclamación

Si usted desea reclamar su producto, envíelo, por favor, todo completo y a porte pagado junto con el tiquet de compra original que deberá indicar la fecha de compra y la denominación del producto a su vendedor o directamente a nuestra dirección, **SAET-94 S.L. - C/ Trepadella, nº 10 - Pol. Ind. Castellbisbal Sud - E-08755 Castellbisbal (Barcelona)**. Recomendamos, por eso, guardar bien el tiquet de compra hasta que haya

expirado el período de garantía. STEINEL no responderá por gastos o riesgos de transporte con motivo del envío.

Información para hacer constar un caso de garantía la obtendrá a través de nuestra página web www.steinel-professional.de/garantie

Para cualquier caso de garantía o duda referente a su producto, nos puede llamar al número del Servicio Técnico **+34 93 772 28 49**.

GARANTÍA

5 Años

DE FUNCIONAMIENTO

1. Sobre este documento

- Por favor, leia com atenção e guarde-o num local seguro!
- Protegido pela lei sobre direitos de autor. Qualquer reimpressão, mesmo que apenas parcial, só é permitida com o nosso consentimento.
- Reservado o direito a alterações que visem o progresso técnico.

Explicação de símbolos



Aviso de perigos!



Remete para referências do texto no documento.

2. Instruções de segurança gerais



Antes de executar qualquer trabalho no sensor, desligue-o da corrente de alimentação! (fig. 2.1)

- Durante a montagem, o cabo elétrico a conectar deve estar isento de tensão. Para tal, desligue primeiro a corrente e verifique se não há tensão, usando um busca-polos.
- A instalação do sensor consiste essencialmente em lidar com tensão de rede. Por esse motivo, terá de ser realizada de forma profissional segundo as respetivas prescrições de instalação e condições de conexão habituais nos diversos países.
(D) - VDE 0100, (A) - ÖVE-EN 1, (CH) - SEV 1000)

3. Fotocélula crepuscular DUAL LiveLink

A fotocélula crepuscular destina-se a ser usada em recintos fechados.

Esta fotocélula crepuscular mede a luminosidade do ambiente com duas lentes diferentes, uma direcionada e outra difusa (fig. 6.1, fig. 6.2). A app LiveLink permite selecionar o valor da luminosidade que se pretende transmitir ao sistema segundo as necessidades.

Com um bus DALI, o sensor é ligado à LiveLink Box como unidade de comando. O sensor utiliza a linha DALI para comunicar com a LiveLink Box e para a alimentação de tensão de rede. Os sensores LiveLink funcionam exclusivamente dentro do sistema LiveLink.

Descrição do aparelho

Itens fornecidos (fig. 3.1)

Dimensões do produto (fig. 3.2)

Vista geral do aparelho (fig. 3.3)

- | | |
|---|------------------|
| A | Módulo de carga |
| B | Módulo de sensor |
| C | Tampa estilizada |

4. Montagem

O sensor destina-se apenas à montagem saliente em recintos fechados. Os módulos de sensor e de carga são fornecidos já montados e têm de ser encaixados um no outro depois de estar montado o módulo de carga. (fig. 4.7)

- Separe o módulo de sensor do módulo de carga (fig. 4.1)
- Marque os furos (fig. 4.2)
- Montagem standard (fig. 4.3)
- Faça os furos e coloque as buchas (fig. 4.3)
- Montagem numa caixa distribuidora de teto (fig. 4.4)

- Montagem embutida (fig. 4.5)
- Monte as barras de junção (fig. 4.6)
- Montagem saliente (fig. 4.6)
- Aparafuse o sensor e o módulo de carga (fig. 4.7)

5. Instalação/Modo de funcionamento automático

Para a cablagem do sensor aplica-se o seguinte: segundo a norma VDE 0100 520 par. 6, a cablagem entre o sensor e a LiveLink Box pode ser realizada com um cabo de fios múltiplos que tanto pode conter as linhas condutoras da tensão de rede como também as linhas de comando (por ex., NYM 5 x 1,5). O comprimento máximo da linha entre a LiveLink Box e o sensor, não deve ser superior a 300 m (com secção transversal de 1,5 mm²) (fig. 5.1). Depois de ter sido instalada e ligada, a LiveLink Box precisa de aprox. 45 segundos para iniciar. Depois, durante a inicialização, o sensor começa a piscar em intervalos de um segundo (ver instruções de segurança na página 24).

6. Funções / Função básica

Característica direcional (fig. 6.1 e fig. 6.2)

Possibilidades de ajuste através da app LiveLink (fig. 6.3)

- Regulação crepuscular
- Regulação de luz constante
- Ligação em rede de vários sensores
- Modo Teach
- Regime diurno
- Luminosidade básica

7. Falhas de funcionamento

Lâmpada não acende

- Consumidor com defeito
- Desligue o(s) consumidor(es)
- Ambiente ainda está claro demais
- Espere até ser alcançada a claridade de ativação, se necessário, redefina o valor de ativação (com a app)
- LiveLink Box com defeito

Lâmpada não se apaga

- A claridade ambiental ainda não é suficiente
- Substitua o consumidor
- Espere até estar suficientemente claro

Outras ativações incorretas


- Funcionamento do sensor no limite dos intervalos de temperatura especificados
- ver dados técnicos

8. Declaração de conformidade

O produto cumpre as seguintes diretivas:

- "Compatibilidade eletromagnética" 2014/30/UE
- "Redução de substâncias perigosas" 2011/65/UE
- Diretiva REEE (Resíduos de Equipamentos Elétricos e Eletrónicos) 2012/19/UE

9. Dados técnicos

Dimensões (a x l x p):	95 x 95 x 65 mm
Potência absorvida:	LiveLink Box 6 mA / 3 - Participantes Dalí, 12-22,5 V  no SELV
Saída 1 do LiveLink:	Linha de comando DALI (com compatibilidade multi-master para a comunicação com a LiveLink Box)
Medição da luz:	direcionada/difusa, 2-1000 lux
Sistema de sensores:	2 fotodiodos
Grau de proteção:	IP 54
Gama de temperaturas:	-20° C até + 55° C

10. Declaração de garantia

Enquanto comprador, tem direito a uma garantia quer seja legal ou por defeitos junto do vendedor. A nossa declaração de garantia não tem qualquer efeito substitutivo nem limitador sobre estes direitos. Nós concedemos-lhe 5 anos de garantia sobre o perfeito estado e o correto funcionamento do seu produto com sensor da série STEINEL Profissional. Garantimos-lhe que o produto não apresenta quaisquer defeitos de material, fabrico e construção. Garantimos as perfeitas condições de funcionamento de todos os componentes eletrónicos e cabos, bem como a ausência de defeitos em todos os materiais utilizados e respetivos acabamentos.

Reclamação

Se pretender fazer uma reclamação, ao abrigo da garantia, envie por favor, o seu produto completo com os respetivos portes pagos e acompanhado pelo original da fatura de compra, que deverá conter obrigatoriamente a data da compra e a designação inequívoca do produto, ao seu revendedor ou diretamente a nós: **PRONODIS – Soluções Tecnológicas, Lda. – Zona Industrial de Vila Verde Sul, Rua D, n.º 11- 3770-305 Oliveira do Bairro.**

Por isso, recomendamos que guarde a sua fatura de compra num local seguro até o prazo de garantia expirar. A PRONODIS não assumirá qualquer responsabilidade pelos custos e riscos de transporte na devolução de um produto.

Para obter informações sobre como reclamar o seu direito a uma intervenção ao abrigo da garantia, visite o nosso site em **www.pronodis.pt**

Se necessitar de uma intervenção ao abrigo da garantia ou se tiver qualquer dúvida em relação ao seu produto, contacte-nos através da nossa linha de assistência: **+351 234 484 031.**

GARANTIA

5 Anos

DE FUNCIONAMENTO

S

1. Om detta dokument

- Läs noga igenom dokumentet och förvara det väl!
- Upphovsrättsligt skyddat. Eftertryck, även delar av texten, är bara tillåtit med vårt samtycke.
- Vi förbehåller oss för ändringar som kan göras pga av den tekniska utvecklingen.

Symbolförklaring



Varning för fara!



Hänvisning till textställen i dokumentet.

2. Allmänna säkerhetsanvisningar



Bryt spänningen före alla arbeten på sensorn! (bild 2.1)

- Under monteringen måste den elektriska ledningen som skall anslutas vara spänningsfri. Bryt strömmen och kontrollera med spänningsprovare att alla parter är spänningsfria.
- Eftersom sensorn installeras till nätspänningen måste arbetet utföras på ett fackmannamässigt sätt enligt gällande installationsföreskrifter och anslutningskrav i respektive land.
(D) - VDE 0100, (A) - ÖVE-EN 1, (CH) - SEV 1000

3. Ljussensor DUAL LiveLink

Ljussensorn är avsedd att användas inomhus.

Denna ljussensor mäter ljusnivån i omgivningen med två olika linser, riktad och diffust (**bild 6.1**, **bild 6.2**). Via LiveLink Appen kan man välja vilket av ljusvärdena som ska överföras till systemet.

Med en DALI-buss ansluts sensorn till LiveLink-Styrenhet som tar emot informationen. Sensorn använder DALI-ledningen för att kommunicera med LiveLink-Styrenhet och för spänningsförsörjningen. LiveLink-sensorer fungerar uteslutande i LiveLink-systemet.

Produktbeskrivning

Innehåll (**bild 3.1**)

Produktmått (**bild 3.2**)

Översikt över enheter (**bild 3.3**)

- A Inkopplingsbox
- B Sensorenhet
- C Dekorram

4. Montage

Sensorn är endast avsedd för utanpåliggande montage i innertak. Sensorenheten och inkopplingsboxen levereras monterade och måste sammanslutas efter inkopplingsboxens montage.

(**bild 4.7**)

- Skilj sensorenheten från inkopplingsboxen (**bild 4.1**)
- Markera borrhålen (**bild 4.2**)
- Standardmontage (**bild 4.3**)
- Borra hål och sätt i pluggar (**bild 4.3**)
- Montage på anslutningsdosan i taket (**bild 4.4**)
- Infällt montage (**bild 4.5**)
- Anslut kablar (**bild 4.6**)
- Utanpåliggande montage (**bild 4.6**)
- Skruva ihop sensorn och inkopplingsboxen (**bild 4.7**)

5. Installation / automatisk drift

För anslutningen av sensorn gäller: Enligt VDE 0100 520 avsn. 6 får en multipelledning användas för anslutningen mellan sensorn och LiveLink-boxen, som innehåller både nätspänningskablar och styrkablar (t.ex. NYM 5 x 1,5). Den maximala ledningslängden mellan LiveLink-Styrenheten och sensorn får inte överstiga 300 m (vid 1,5 mm²) (bild 5.1). Efter installationen och tillkopplingen tar det ca 45 sekunder tills LiveLink-Styrenheten startar. Därefter blinkar sensorn under initieringen 1x per sekund (se säkerhetsanvisningar på sida 27).

6. Funktioner / Grundfunktioner

Mätning av omgivande ljus (bild 6.1 och bild 6.2)

Inställningsmöjligheter via LiveLink APP (bild 6.3)

- Skymningsinställning
- Konstantljusreglering
- Sammankoppling av flera sensorer
- Inläsningsläge
- Dagdrift
- Grundljusnivå

7. Driftstörningar

Ljuset tänds inte

- Förbrukare defekt
 - Frånkoppla förbrukaren
- Omgivningen för ljus
 - Vänta tills ljusnivån för tillkopplingen har uppnåtts, ställ ev. in ett annat tillkopplingsvärde (med App)
- LiveLink-Styrenhet defekt

Ljuset släcks inte

- Omgivningen för mörk
 - Byt ut förbrukaren
 - Vänta tills det är tillräckligt ljus


Andra felkopplingar

- Sensordrift på gränsen till de angivna temperaturområdena
 - jfr. Tekn. data

8. CE -deklaration

Produkten uppfyller
- EMC-direktivet 2014/30/EU
- RoHS-direktivet 2011/65/EU
- WEEE-direktivet 2012/19/EU

9. Tekniska data

Mått (H x B x D):	95 x 95 x 65 mm
Effekt:	LiveLink Box 6 mA / 3 - Räknas som 2 enheter 12-22,5 V  no SELV
LiveLink utgång 1:	DALI styrledning (multimaster-förberedd för kommunikation med LiveLink Styrenhet)
Ljusmätning:	riktad/diffus, 2-1000 lux
Sensortechnik:	2 x fotodioder
Skyddsklass:	IP 54
Omgivningstemperatur:	-20° C till + 55° C

10. Garantiförklaring

Som köpare har du rätt till gällande garantirättigheter enligt konsumentlagen alt. ALEM 09. Dessa rättigheter varken förkortas eller begränsas genom vår garantiförklaring. Utöver den rättsliga garanti-fristen, ger vi 5 års garanti på att din STEINEL-Professional-Sensor-produkt är i oklanderligt tillstånd och fungerar korrekt. Vi garanterar, att denna produkt är helt utan material-, produktions- eller konstruktionsfel. Vi garanterar, att alla elektroniska element och kablar är fullt funktionsdugliga samt att allt använt råmaterial jämte dess ytor, är helt utan brister.

Göra gällande

Om du vill reklamera din produkt, så kontakter du inköpsstället dvs din återförsäljare. Om återförsäljaren av olika anledningar ej kan kotnaktas kan du vända dig direkt till Steinels generalagent i Sverige; **Karl H Ström AB, Verktygsvägen 4, 553 02 Jönköping, 036 - 314240**. Vi rekommenderar att du sparar kvittot väl tills garantitiden har gått ut. För transportkostnader och -risker vid retursändningar lämnar STEINEL ingen garanti.

Information om hur du kan göra ditt garantifall gällande hittar du på vår hemsida www.steinell.se

Om du har frågor beträffande produkten eller frågor om garantins omfattning, kan du alltid nå oss på **036 - 314240**.

FUNKTIONS

5 Års

GARANTI

1. Om dette dokument

- Læs vejledningen omhyggeligt, og gem den.
- Ophavsretligt beskyttet. Eftertryk, også i uddrag, kun med vores tilladelse.
- Vi forbeholder os ret til ændringer af hensyn til den tekniske udvikling.

Symbolforklaring



Advarsel mod farer!



Henvisning til tekststeder i dokumentet.

2. Generelle sikkerhedsanvisninger



Afbryd spændingstilførslen, før der arbejdes på sensoren! (fig. 2.1)

- Ved montering skal spændingen til den el-ledning, der skal tilsluttes, være afbrudt. Sluk først for strømmen, og kontrollér med en spændingstester, at ledningen er spændingsfri.
- Ved installation af sensoren er der tale om arbejde med netspænding. Derfor skal arbejdet udføres fagligt korrekt i overensstemmelse med det pågældende lands normale installationsforskrifter og tilslutningsforhold. (D) - VDE 0100, (A) - ÖVE-EN 1, (CB) - SEV 1000)

3. Lyssensor DUAL LiveLink

Lyssensoren er beregnet til brug i indendørs rum.

Denne lyssensor måler den omgivende lysstyrke med to forskellige linser, målrettet og diffus (fig. 6.1, fig. 6.2). Alt efter behov kan du via LiveLink-appen vælge, hvilken lysstyrkeværdi der overføres til systemet.

Sensoren knyttes til LiveLink modulet som styreenhed med en DALI-bus. Sensoren bruger DALI-ledningen til kommunikation med LiveLink Box og til spændingsforsyning. LiveLink-sensorerne fungerer kun i LiveLink-systemet.

Beskrivelse

Leveringsomfang (fig. 3.1)

Produktmål (fig. 3.2)

Oversigt over enheden (fig. 3.3)

- A Belastningsmodul
- B Sensormodul
- C Designkappe

4. Montering

Sensoren er kun beregnet til synlig montering i rum. Sensor- og belastningsmodul leveres samlet og skal sættes sammen efter montering af belastningsmodulet (fig. 4.7).

- Adskillelse af sensormodul fra belastningsmodul (fig. 4.1)
- Afmærkning af borehuller (fig. 4.2)
- Standardmontering (fig. 4.3)
- Boring af huller og indsætning af dyvler (fig. 4.3)
- Montering på loftmonteringsdåse (fig. 4.4)
- Skjult ledningsføring (fig. 4.5)
- Anbringelse af stikklemmer (fig. 4.6)
- Synlig ledningsføring (fig. 4.6)
- Fastskriving af sensor og belastningsmodul (fig. 4.7)

5. Installation / automatisk drift

For sensorens ledningsføring gælder følgende: lht. VDE 0100 520 stk. 6 må der til ledningsføringen mellem sensor og LiveLink modulet anvendes en multi-ledning, der både indeholder netspændingsledninger og styreledninger (f.eks. NYM 5 x 1,5). Den maksimale ledningslængde mellem LiveLink modulet og sensor må ikke overskride 300 m (ved 1,5 mm²) (fig. 5.1). Efter installation og tænding skal LiveLink modulet bruge ca. 45 sekunder til at starte. Derefter begynder sensoren at blinke i sekundtakt under initialiseringen (se sikkerhedsanvisningerne på side 30).

6. Funktioner / grundfunktion

Retningskarakteristik (fig. 6.1 og fig. 6.2)

Indstillingsmuligheder via

LiveLink-app (fig. 6.3)

- Skumringsindstilling
- Regulering af permanent belysning
- Netværkstilslutning af flere sensorer
- Teach-tilstand
- Dagsdrift
- Grundlysstyrke

7. Driftsforstyrrelser

Lyset tændes ikke

- Forbruger defekt
- Sluk forbrugeren
- Det er stadig for lyst
- Vent, indtil tændingslysstyrken er nået, fastsæt evt. en ny tændingsværdi (med app)
- LiveLink modulet defekt

Lampen slukker ikke

- Det er endnu ikke lyst nok
- Udskift forbrugeren
- Vent, indtil det er lyst nok

Andre fejltændinger


- Sensor drift på grænsen af de angivne temperaturområder
- Se de tekniske data

8. Overensstemmelseserklæring

Dette produkt opfylder

- EMC-direktivet 2014/30/EU
- RoHS-direktivet 2011/65/EU
- WEEE-direktivet 2012/19/EU

9. Tekniske data

Mål (H x B x D):	95 x 95 x 65 mm
Effektforbrug	LiveLink modul 6 mA / 3 - Dali-deltagere, 12-22,5 V  no SELV
LiveLink udgang 1:	DALI-styreledning (multimastermulighed for kommunikation med LiveLink Box)
Lysmåling:	Målrettet/diffus, 2-1000 lux
Sensorteknologi:	2 x fotodiode
Kapslingsklasse:	IP 54
Temperaturområde:	-20° C til + 55°C

10. Garantierklæring

Som køber har du de lovbestemte rettigheder over for sælger. Såfremt disse rettigheder eksisterer i dit land, hverken afkortes eller begrænses de af vores garantierklæring. Vi giver 5 års garanti for fejlfri og korrekt funktion på dit STEINEL-Professional-sensorteknologi-produkt. Vi garanterer, at dette produkt ikke har materiale-, produktions- eller konstruktionsfejl. Vi giver garanti for alle elektroniske komponenters og kablers funktionsevne og for, at alle anvendte materialer og disses overflader ikke har mangler.

Fremsættelse af krav

Hvis du vil fremsætte en reklamation over dit produkt, bedes du sende produktet komplet og fragtfrit med den originale købsdokumentation, som skal indeholde købsdato og produktbetegnelse, til din forhandler **Roliba A/S, Reklamationsafdelingen, Hvidkærvej 52, DK-5250 Odense SV**. Vi anbefaler, at du opbevarer din købsdokumentation sikkert, indtil garantiperioden er udløbet. Roliba A/S hæfter ikke for transportomkostninger og risici under returneringen af produktet.

Du finder informationer om gennemførelse af et garantikrav på vores hjemmeside www.roliba.dk.

Hvis du har et garantitilfælde eller et spørgsmål til dit produkt, kan du altid ringe på tlf. **6593 0357**.

FUNKTIONS

5 Års

GARANTI

FI

1. Tämä asiakirja

- Lue huolellisesti ja säilytä tulevaa tarvetta varten!
- Tekijänoikeudellisesti suojattu. Jälkipainatus (myös osittainen) sallittu vain, mikäli annamme siihen luvan.
- Oikeudet teknistä kehitystä palveleviin muutoksiin pidätetään.

Symbolit



Vaaroista ilmoittava varoitus!



Viite asiakirjan tekstin kohtiin.

2. Yleiset turvaohjeet



Katkaise virta, ennen kuin suoritat tunnistimelle mitään toimenpiteitä! (Kuva 2.1)

- Asennus on tehtävä jännitteettömänä. Katkaise ensin virta ja tarkista jännitteettömyys jännitteenkoettimella.
- Tunnistin liitetään verkkojännitteeseen. Asennus on suoritettava asiantuntevasti. Voimassa olevia asennus- ja liitäntäohjeita on noudatettava. (SFS0100)

3. DUAL LiveLink - valotunnistin

Valotunnistin on tarkoitettu käytettäväksi sisätiloissa.

Valotunnistin mittaa ympäristön kirkkauden kahdella linssillä (suora ja diffuusi) **(kuva 6.1, kuva 6.2)**. LiveLink App -sovelluksen kautta voidaan tarpeen

mukaan valita, mikä kirkkausarvo välitetään järjestelmään.

DALI-väylän kautta tunnistin yhdistetään LiveLink-rasiaan ohjauslaitteena. Tunnistin käyttää DALI-linjaa virransyöttöön ja kommunikatioon LiveLink-rasian kanssa. LiveLink-tunnistimet toimivat ainoastaan LiveLink-järjestelmässä.

Laitteen kuvaus

Toimituslaajuus **(kuva 3.1)**

Tuotteen mitat **(kuva 3.2)**

Laitteen yleiskuva **(kuva 3.3)**

- A Relemoduuli
- B Tunnistinmoduuli
- C Tunnistimen suojuus

4. Asennus

Tunnistin on tarkoitettu vain pinta-asennukseen sisätiloissa. Tunnistin- ja relemoduuli toimitetaan asennettuina. Relemoduulin asennuksen jälkeen ne yhdistetään toisiinsa. **(Kuva 4.7)**

- Erotat tunnistinmoduuli relemoduulista **(kuva 4.1)**
- Merkitse reiät **(kuva 4.2)**
- Tavallinen asennus **(kuva 4.3)**
- Poraa reiät ja aseta tulpat **(kuva 4.3)**
- Asennus kattoon asennettuun kojerasiaan **(kuva 4.4)**
- Uppoasennus **(kuva 4.5)**
- Kiinnitä jousiliittimet **(kuva 4.6)**
- Pinta-asennus **(kuva 4.6)**
- Kiinnitä tunnistin ja relemoduuli **(kuva 4.7)**

5. Asennus/automaattikäyttö

Tunnistimen johdotus: VDE 0100 520 -säädöksen kohdan 6 mukaisesti tunnistimen ja LiveLink-rasian välises-

sä johdotuksessa saa käyttää usean virtapiirin johtoa, joka sisältää sekä verkkojännitejohdot että ohjausjohdot (esim. NYM 5 x 1,5). LiveLink-rasian ja tunnistimen välisen johdon pituus saa olla enintään 300 m (1,5 mm²) (**kuva 5.1**). LiveLink-rasian käynnistyminen kestää asennuksen ja päällekytkennän jälkeen noin 45 sekuntia. Sen jälkeen tunnistin vilkkuu alustuksen ajan sekunnin välein (katso Turvaohjeet sivulla 33).

6. Toiminta/perustoiminta

Suuntaus (kuva 6.1 ja kuva 6.2)

Säätömahdollisuudet LiveLink APP -sovelluksen kautta (kuva 6.3)

- Hämäryrystason asetust
- Vakiovalosäätö
- Useamman tunnistimen yhdistäminen ryhmäksi
- Teach-tila
- Päiväkäyttö
- Peruskirkkkaus

7. Käyttöhäiriöt

Valo ei kytkeydy

- Valaisin viallinen
 - Kytke kuorma pois päältä
- Ympäristössä on vielä liian valoisaa
 - Odota, kunnes kytketymisvaloisuus on saavutettu, määritä tarvittaessa uusi kytketymisarvo (app-sovelluksella)
- LiveLink-rasia viallinen

Valo ei sammuu

- Ympäristössä ei vielä tarpeeksi valoisaa
 - Vaihda valaisin
 - Odota, kunnes on riittävän valoisaa

Muut virhekytkennät

- Tunnistinkäyttö ilmoitettujen lämpötila-alueiden rajoilla
 - vrt. Tekn. tiedot

8. Selvitys yhdenmukaisuudesta

Tuote on seuraavien direktiivien asettamien määräysten mukainen:
- EMC-direktiivi 2014/30/EU
- RoHS-direktiivi 2011/65/EU
- WEEE-direktiivi 2012/19/EU

9. Tekniset tiedot

Mitat (K x L x S):	95 x 95 x 65 mm
Ottoteho:	LiveLink-rasia 6 mA / 3 - Dali-laitte, 12-22,5 V  no SELV
LiveLink-lähtö 1:	DALI-ohjausjohto (sopii usealle master-laitteelle LiveLink-rasian kanssa kommunikointia varten)
Valonmittaus:	suora/diffuusi, 2-1000 luksia
Tunnistintekniikka:	2 x valodiodi
Kotelointiluokka:	IP 54
Käyttölämpötila-alue:	-20° C ... + 55°C

10. Takuuilmoitus

Ostajana sinulla on oikeus omassa maassasi voimassa oleviin lakisääteisiin takuuoikeuksiin. Tämä takuuilmoitus ei lyhennä tai rajoita niitä. Myönnämme sinulle STEINEL-Professional-tunnistintekniikan tuotteen moitteettomia ominaisuuksia ja asianmukaista toimintaa koskevan 5 vuoden takuun. Takaamme, ettei tässä tuotteessa ole materiaali-, valmistus- ja rakennevikoja. Takaamme kaikkien elektronisten rakenneosien ja johtojen toimintakyvyn sekä kaikkien käytettyjen raaka-ainesten ja niiden pintojen virheettömyyden.

Vaatimuksen esittäminen

Jos haluat tehdä tuotteestasi reklamations, toimita tuote täydellisenä ja rahti maksettuna yhdessä ostotosittein (sisällettävä tiedot ostopäiväyksestä ja tuotenimikkeestä) kanssa ostopaikkaan. Suosittelemme siksi ostotositteen huolellista säilyttämistä aina takuuaian päättymiseen asti. STEINEL ei vastaa palautukseen liittyvistä kuljetuskuluista ja -riskeistä.

Tietoja vaatimuksen esittämisestä takuutapauksessa löytyy kotisivuiltamme www.steinel-professional.de/garantie

TOIMINTA
5 Vuoden
TAKUU

1. Om dette dokumentet

- Les dokumentet nøye og ta godt vare på det.
- Opphavsrettslig beskyttet. Ettertrykk, også i utdrag, kun med vår tillatelse.
- Det tas forbehold om endringer som tjener tekniske fremskritt.

Symbolforklaring



Advarsel om fare!



Henvisning til tekststeder i dokumentet.

2. Generelle sikkerhetsinstruksjoner



Koble fra strømtilførselen før du foretar arbeid på sensoren! (ill. 2.1)

- Ved montering må strømledningen som skal tilkobles være uten spenning. Bruk en spenningstester til å kontrollere at ledningen er strømfri.
- Installasjon av sensoren betyr arbeid på strømmettet. Arbeidet skal derfor utføres av fagfolk i henhold til de lokale elektroinstallasjonsforskrifter og tilkoblingskrav. (C) - VDE 0100, (A) - ÖVE-EN 1, (CB) - SEV 1000)

3. Lyssensor DUAL LiveLink

Lyssensoren skal brukes innendørs.

Denne lyssensoren måler lysstyrken i omgivelsene med to forskjellige linser, én sentrert og én diffus (fig. 6.1, fig. 6.2). Avhengig av behov kan det via LiveLink-appen innstilles hvilken lysstyrkeverdi som skal overføres til apparatet.

Via en Dali-buss kobles sensoren til LiveLink-boksen som kontrollenhet. Sensoren bruker DALI-ledningen til kommunikasjon med LiveLink-boksen og til strømforsyning. LiveLink-sensorene fungerer utelukkende i LiveLink-systemet.

Apparatbeskrivelse

Leveringsomfang (ill. 3.1)

Produktmål (ill. 3.2)

Apparatoversikt (ill. 3.3)

- | | |
|---|-------------|
| A | Lastmodul |
| B | Sensormodul |
| C | Designramme |

4. Montering

Sensoren skal kun monteres utenpåliggende i tak innendørs. Sensor- og lastmodulen leveres ferdig montert, og settes sammen når lastmodulen er satt inn. (ill. 4.7)

- Ta sensormodulen og lastmodulen fra hverandre (ill. 4.1)
- Tegn borehull (ill. 4.2)
- Standardmontering (ill. 4.3)
- Bor hull og sett inn pluggen (ill. 4.3)
- Montering i boks innfelt i taket (ill. 4.4)
- Skjult montering (ill. 4.5)
- Sett på innstikksklemmer (ill. 4.6)
- Åpen ledningsføring (ill. 4.6)
- Skru sammen sensor og lastmodul (ill. 4.7)

5. Installasjon / automatisk drift

Følgende gjelder for ledningsføring til sensoren: I henhold til VDE 0100 520, avsn. 6, kan det mellom sensor og LiveLink-boksen brukes en flerkursledning som inneholder både nettledningene og styreledningene (f.eks. NYM 5 x 1,5). Maks. ledningslengde mellom LiveLink-boksen og sensoren må ikke overskride 300 m (ved 1,5 mm²) (ill. 5.1). Etter installasjon og aktivering trenger LiveLink-boksen ca. 45 sekunder for å starte. Deretter begynner sensoren å blinke hvert sekund under installasjonen (se sikkerhetsinstruksene på side 36).

6. Funksjoner / grunnfunksjoner

Strålingskarakteristikk

(ill. 6.1 og ill. 6.2)

Innstillingsmuligheter via LiveLink APP (ill. 6.3)

- Skumringsinnstilling
- Konstantlysregulering
- Sammenkobling av flere sensorer
- Teachmodus
- Dagmodus
- Grunnlysstyrke

7. Driftsfeil

Lyset tennes ikke

- lyspære defekt
- slå av apparatet
- for mye lys i omgivelsene ennå
- vent til påkoblings-lystyrke er nådd, fastsett evt. nye påkoblingsverdier (med app)
- LiveLink-boks defekt

Lyset slukkes ikke

- det er ikke lys nok i omgivelsene ennå
- skift lyspære
- vent til det er lyst nok

Andre feilkoblinger


- Sensordrift på grensen til de angitte temperaturområdene
- se Tekn. spes.

8. Samsvarserklæring

Dette produktet er i samsvar med

- EMC-direktivet 2014/30/EU
- RoHS-direktivet 2011/65/EU
- WEEE-direktivet 2012/19/EU

9. Tekniske spesifikasjoner

Mål (H x B x D):	95 x 95 x 65 mm
Effektopptak:	LiveLink-boks 6 mA / 3 - Dali deltaker, 12-22,5 V  , no SELV
LiveLink utgang 1:	DALI styreledning (multimaster-kompatibel for kommunikasjon med LiveLink-boksen)
Lysmåling:	sentrert/diffus, 2-1000 lux
Sensortechnologi:	2 x fotodiode
Kapslingstype:	IP 54
Temperaturområde:	-20 °C til +55 °C

10. Garanti

Som kjøper har du eventuelt lovfestede mangel- eller garantirettigheter overfor selger. I den grad disse rettighetene finnes i ditt land, verken innskrenkes eller forkortes de på grunn av vår garantierklæring. Vi gir deg fem års garanti på at ditt sensorprodukt fra STEINEL

Professional er uten mangler og fungerer som det skal. Vi garanterer at dette produktet ikke har material-, produksjons- eller konstruksjonsfeil. Vi garanterer at alle elektroniske deler og kabler fungerer, og at alle materialer og overflater er uten mangler.

Garantikrav

Dersom du ønsker å reklamere på produktet, må du pakke det godt inn, frankere det og sende hele produktet i retur sammen med original kjøpskvittering som viser kjøpsdato og produktnavn. Produktet sendes til forhandler eller direkte til oss: **Vilan as – Olaf Helsets vei 8, 0694 Oslo, Norge.** Vi anbefaler deg derfor å ta godt vare på kjøpskvitteringen til garantiperioden er utløpt. STEINEL tar ikke ansvar for transportkostnader eller risiko i sammenheng med retursendingen.

Informasjon om hvordan du gjør garantikrav gjeldende finner du på hjemmesiden vår, www.vilan.no.

Ta gjerne kontakt med oss om du har garantikrav eller spørsmål angående produktet ditt. Du når oss på **+47 22 72 50 00**.

FUNKSJONS

5 År

GARANTI

GR

1. Σχετικά με αυτό το έγγραφο

- Παρακαλούμε διαβάζετε προσεκτικά και διαφυλάγετε!
- Κατοχυρωμένη τεχνολογία. Ανατύπωση, ακόμα και αποστασιματικά, μόνο κατόπιν δικής μας έγκρισης.
- Με επιφύλαξη τροποποιήσεων, οι οποίες εξυπηρετούν στην τεχνολογική πρόοδο.

Εξήγηση συμβόλων



Προειδοποίηση ενώπιον κινδύνων!



Παραπομπή σε σημεία κειμένου στο έγγραφο.

2. Γενικές υποδείξεις ασφάλειας



Πριν από την εκτέλεση κάθε εργασίας στον αισθητήρα πρέπει να διακόπτετε την τροφοδοσία ηλεκτρικής τάσης! (εικ. 2.1)

- Κατά την εγκατάσταση πρέπει ο προς σύνδεση ηλεκτρικός αγωγός να είναι ελεύθερος ηλεκτρικής τάσης. Για το λόγο αυτό πρέπει πρώτα να διακόπτετε το ηλεκτρικό ρεύμα και να ελέγχετε με δοκιμαστικό τάσης αν πράγματι έχει διακοπή η παροχή ηλεκτρικής τάσης.
- Κατά την εγκατάσταση του αισθητήρα πρόκειται για εργασία στο δίκτυο ηλεκτρικής τάσης. Για το λόγο αυτό πρέπει να εκτελείται εξειδικευμένα και σύμφωνα με τις σχετικές προδιαγραφές εγκατάστασης της εκάστοτε χώρας και τους κανονισμούς σύνδεσης.

(D) - VDE 0100, (A) - ÖVE-EN 1, (CH) - SEV 1000)

3. Αισθητήρας φωτός DUAL LiveLink

Ο αισθητήρας φωτός προβλέπεται για χρήση σε εσωτερικούς χώρους.

Αυτός ο αισθητήρας φωτός μετράει με δύο διαφορετικούς φακούς, κανονικά και με διάχυση, τη φωτεινότητα του περιβάλλοντος χώρου (εικ. 6.1, εικ. 6.2). Ανάλογα με την απαίτηση είναι εφικτή η επιλογή μέσω του LiveLink App του είδους της τιμής φωτεινότητας που θα μεταδίδεται στο σύστημα.

Με αγωγή επικοινωνίας DALI ο αισθητήρας συνδέεται στο LiveLink Box ως μονάδα ελέγχου. Ο αισθητήρας χρησιμοποιεί τον αγωγό DALI για επικοινωνία με το LiveLink Box και για τροφοδοσία ηλεκτρικής τάσης. Οι αισθητήρες LiveLink λειτουργούν αποκλειστικά στο Σύστημα LiveLink.

Περιγραφή συσκευής

Περιεχόμενο συσκευασίας (εικ.3.1)
Διαστάσεις προϊόντος (εικ. 3.2)
Επισκόπηση συσκευής (εικ. 3.3)

- A Δομοστοιχείο φορτίου
- B Δομοστοιχείο αισθητήρα
- C Διακοσμητική μάσκα

4. Εγκατάσταση

Ο αισθητήρας προβλέπεται μόνο για την εξωτερική εγκατάσταση σε εσωτερικούς χώρους. Δομοστοιχείο αισθητήρα και δομοστοιχείο φορτίου παραδίδονται σε συναρμολογημένη μορφή και μετά την ενσωμάτωση του δομοστοιχείου φορτίου πρέπει να εμβυσματωθούν μαζί. (εικ. 4.7)

- Διαχωρίζετε δομοστοιχείο αισθητήρα από δομοστοιχείο φορτίου **(εικ. 4.1)**
- Σημαδεύετε σημεία για τρύπες **(εικ. 4.2)**
- Πρότυπη εγκατάσταση **(εικ. 4.3)**
- Ανοίγετε τρύπες και τοποθετείτε ούπατ **(εικ. 4.3)**
- Εγκατάσταση σε εντοιχισμένο κουτί οροφής **(εικ. 4.4)**
- Ενδοτοιχία εγκατάσταση **(εικ. 4.5)**
- Προσαρμόζετε ακροδέκτες **(εικ. 4.6)**
- Εξωτοιχία εγκατάσταση **(εικ. 4.6)**
- Βιδώνετε αισθητήρα και δομοστοιχείο φορτίου **(εικ. 4.7)**

5. Εγκατάσταση / Αυτόματη λειτουργία

Για τη συρμάτωση του αισθητήρα ισχύει: σύμφωνα με VDE 0100 520 εδάφιο 6 επιτρέπεται να χρησιμοποιηθεί για τη συρμάτωση μεταξύ αισθητήρα και LiveLink Box ένας πολλαπλός αγωγός, ο οποίος εμπεριέχει τόσο τα καλώδια τροφοδοσίας όσο και τους αγωγούς ελέγχου (π.χ. NYM 5 x 1,5). Το μέγιστο μήκος ηλεκτρικής γραμμής μεταξύ LiveLink Box και αισθητήρα δεν επιτρέπεται να υπερβαίνει τα 300 m (για 1,5 mm²) **(εικ. 5.1)**. Μετά την εγκατάσταση και την ενεργοποίηση το LiveLink Box χρειάζεται περίπου 45 δευτερόλεπτα για να κάνει εκκίνηση. Μετά ο αισθητήρας αρχίζει κατά την αρχικοποίηση να αναβοσβήνει σε διάστημα δευτερολέπτων (βλέπε υποδείξεις ασφάλειας στη σελίδα 39).

6. Λειτουργίες / Βασική λειτουργία

Διάγραμμα κατευθυντικότητας
(εικ. 6.1 και εικ. 6.2)

Δυνατότητες ρύθμισης μέσω LiveLink APP **(εικ. 6.3)**

- Ρύθμιση ευαισθησίας
- Ρύθμιση σταθερού φωτός
- Δικτύωση πολλών αισθητήρων
- Teachmodus
- Λειτουργία ημέρας
- Βασική φωτεινότητα

7. Διαταραχές λειτουργίας

Φως δεν ανάβει

- Καταναλωτής ελαττωματικός
- Απενεργοποιείτε καταναλωτή
- Περιβάλλον ακόμα πολύ φωτεινό
- Περιμένετε έως ότου σμειωθεί η φωτεινότητα ενεργοποίησης, εν ανάγκη καθορίζετε νέα τιμή ενεργοποίησης (με App)
- LiveLink Box ελαττωματικό

Φως δεν σβήνει

- Περιβάλλον δεν έχει ακόμα επαρκή φωτισμό
- Αλλάζετε καταναλωτή
- Περιμένετε έως ότου υπάρχει αρκετή φωτεινότητα

Διάφορες εσφαλμένες μεταγωγές


- Λειτουργία αισθητήρα στα όρια των αναφερόμενων ορίων θερμοκρασίας
- βλ. Τεχνικά δεδομένα

8. Δήλωση συμμόρφωσης

Αυτό το προϊόν εκπληρώνει την

- Οδηγία ηλεκτρομαγνητικής συμβατότητας 2014/30/EE
- Οδηγία RoHS 2011/65/EE
- Οδηγία WEEE 2012/19/EE

9. Τεχνικά δεδομένα

Διαστάσεις (Υ x Π x Β):	95 x 95 x 65 mm
Ισχύς εισόδου:	LiveLink Box 6 mA / 3 - Dali Χρήστης, 12-22,5 V  no SELV
LiveLink έξοδος 1:	DALI κύκλωμα ελέγχου (με δυνατότητα πολλαπλής επικοινωνίας με το LiveLink Box)
Μέτρηση φωτός:	κανονικά/με διάχυση, 2-1000 lux
Σύστημα αισθητήρα:	2 φωτοδιόδοι
Είδος προστασίας:	IP 54
Όρια θερμοκρασίας:	-20° C έως + 55° C

10. Δήλωση εγγύησης

Ως αγοραστής μπορείτε να κάνετε χρήση των νόμιμων εγγυητικών δικαιωμάτων έναντι του πωλητή. Εφόσον τα δικαιώματα αυτά ισχύουν στη χώρα σας, δεν συντημονται ούτε περιορίζονται από τη δική μας δήλωση εγγύησης. Σας παρέχουμε 5 έτη εγγύηση για την άψογη κατασκευή και την κανονική λειτουργία του προϊόντος STEINEL Professional-Sensorik. Παρέχουμε την εγγύηση ότι αυτό το προϊόν δεν παρουσιάζει ελαττώματα υλικού, κατασκευής ή σχεδίασης. Παρέχουμε εγγύηση λειτουργικής ικανότητας όλων των ηλεκτρονικών δομοστοιχείων και καλωδίων, όπως επίσης έλλειψης σφαλμάτων όλων των χρησιμοποιηθέντων υλικών και των επιφανειών αυτών.

Προβολή αξιώσεων

Εάν θέλετε να διατυπώσετε παράπονα σχετικά με το προϊόν που αγοράσατε, παρακαλούμε όπως το αποστείλετε σε πλήρη κατάσταση και ατελώς μαζί με την αυθεντική απόδειξη αγοράς, η οποία πρέπει να αναφέρει την ημερομηνία αγοράς και την ονομασία του προϊόντος, στον αντιπρόσωπό σας ή στην εταιρεία μας STEINEL Vertrieb GmbH - Reklamationsabteilung - Dieselstraße 80-84, 33442 Herzebrock-Clarholz.

Σας συνιστούμε λοιπόν όπως διαφυλάξετε προσεκτικά την απόδειξη αγοράς έως την παρέλευση της διάρκειας εγγύησης. Για τα έξοδα και τους κινδύνους μεταφοράς στα πλαίσια επιστροφής του προϊόντος η STEINEL δεν αναλαμβάνει καμία ευθύνη.

ΑΝΤΙΠΡΟΣΩΠΟΙ-ΕΙΣΑΓΩΓΕΙΣ ΓΙΑ ΤΗΝ ΕΛΛΑΔΑ
Π.Λυγκωνής & Υιοι οε / Αριστοφανους 8 Αθηνά 10554

Για πληροφορίες σχετικά με την προβολή αξίωσης σε περίπτωση εγγύησης απευθυνθείτε στη διαδικτυακή πύλη www.steinel-professional.de/garantie
Εάν νομίζετε ότι πρόκειται για περίπτωση εγγύησης ή εάν έχετε οποιαδήποτε απορία σχετικά με το προϊόν σας, μπορείτε να μας τηλεφωνήσετε ανά πάσα στιγμή στη γραμμή Service-Hotline **+49 (0) 52 45 / 448 - 188**.

ΤΗΛΕΦΩΝΑ ΥΠΟΣΤΗΡΙΞΗΣ & ΣΕΡΒΙΣ ΓΙΑ / ΤΗΝ ΕΛΛΑΔΑ / 2103212021 - 2103218558
Φαξ: 2103218630

ΕΓΓΥΗΣΗ

5 Έτη

ΛΕΙΤΟΥΡΓΙΑΣ

1. Bu doküman hakkında

- Lütfen itinayla okuyun ve saklayın!
- Telif hakları korunmaktadır. Kısım de olsa basılması, ancak onayımız alınarak mümkündür.
- Teknik gelişmelere hizmet eden deęi-şiklikler yapma hakkı saklıdır.

Sembol açıklaması



Tehlikelere karşı uyarı!



Dokümandaki metin kısımlarına gönderme.

2. Genel güvenlik uyarıları



Sensör üzerindeki tüm çalışmalardan önce, elektrik beslemesini kesin! (Şek 2.1)

- Montaj sırasında, bağlanacak olan elektrik tesisatında enerji kesik olmalıdır. Bu nedenle ilk olarak elektrięi kapatın ve bir kontrol kalemiyle enerjinin kesildiğini kontrol edin.
- Sensörün kurulumunda, elektrik şebekesinde yapılan bir çalışma söz konusudur. Bu yüzden, geleneksel kurulum yönergeleri ile bağlantı koşullarına uygun bir uygulama yapılmalıdır (D - VDE 0100, A - ÖVE-EN 1, CH - SEV 1000)

3. Işık sensörü DUAL LiveLink

Işık sensörü, iç mekanlarda kullanılmak üzere tasarlanmıştır.

Bu ışık sensörü, yönlendirilmiş ve geniş açılı olmak üzere iki farklı mercekle ortama parlaklığını ölçer (Şek. 6.1, Şek. 6.2). Hangi parlaklık deęerinin sisteme aktarılacağı, isteęe baęlı olarak LiveLink App yardımıyla seçilebilir.

Bir DALI-Bus yardımıyla sensör, LiveLink Box'a kumanda cihazı olarak bağlanır. Sensör DALI kablosunu, LiveLink Box ile iletişimi için ve elektrik beslemesi amacıyla kullanır. LiveLink sensörleri sadece LiveLink sistemi içinde çalışırlar.

Cihaz açıklaması

Teslimat kapsamı (Şek. 3.1)

Ürünün boyutları (Şek. 3.2)

Cihazın genel görünümü (Şek. 3.3)

- A Yük modülü
- B Sensör modülü
- C Dizayn blendajı

4. Montaj

Sensör sadece, odalarda siva üstü montaj için öngörölmüştür. Sensör ile yük modülü monteli halde teslim edilir ve yük modülü monte edildikten sonra birbirine takılmalıdır. (Şek. 4.7)

- Sensör modülünü yük modülünden ayırın (Şek. 4.1)
- Delik yerlerini işaretleyin (Şek. 4.2)
- Standart montaj (Şek. 4.3)
- Delikleri delin ve dübelleri yerleştirin (Şek. 4.3)
- Tavan montaj kutusunda montaj (Şek. 4.4)
- Siva altı montaj (Şek. 4.5)
- Yaylı terminaleri takın (Şek. 4.6)

- Siva üstü montaj (Şek. 4.6)
- Sensörü ve yük modülünü vidalayın (Şek. 4.7)

5. Kurulum / Otomatik işletim

Sensörün kablo bağlantısında geçerli: VDE 0100 520 Par. 6 uyarınca, sensör ile LiveLink Box arasındaki kablo bağlantısı için, içinde hem elektrik bağlantı kablolarının hem de kumanda kablolarının yer aldığı bir çoklu kablo tesisatı kullanılabilir (örn. NYM 5 x 1,5). LiveLink Box ile sensör arasındaki azami kablo uzunluğu 300 m (1,5 mm² kesit için) üzerine çıkmamalıdır (Şek. 5.1). Kurulumun ve çalıştırmanın ardından, LiveLink Box'un başlaması için yak. 45 saniye süre gereklidir. Bu süreden sonra sensör, başlatma işlemi sırasında saniye aralıklarıyla yanıp sönmeye başlar (bakın Güvenlik açıklamaları Sayfa 42).

6. Fonksiyonlar / Temel fonksiyon

Yönelme karakteristięi (Şek. 6.1 ve Şek. 6.2)

LiveLink APP yardımıyla ayar olanakları (Şek. 6.3)

- Alaca karanlık ayarı
- Sabit ışık kontrolü
- Çok sayıda sensör ile aę kurulumu
- Öğrenme modu
- Gündüz işletimi
- Temel parlaklık

7. İşletim arızaları

Işık açılmıyor

- Tüketici arızalı
- Tüketiciyi kapatın
- Ortam henüz çok aydınlık
- Çalıştırma aydınlığına kadar bekleyin, icab. yeni çalıştırma deęeri (App ile) belirleyin
- LiveLink Box arızalı

Işık kapanmıyor

- Ortam henüz yeterince aydınlık deęil
- Tüketiciyi deęiştirin
- Yeterince aydınlanana kadar bekleyin

Dięer hatalı çalışmaları


- Sensör işletimi, belirtilen sıcaklık aralığının sınırlarında
- Tekn. verilerle karşı.

8. Uygunluk beyanı

Bu ürün, aşağıdaki yönetmeliklere uygundur:

- EMU Yönetmelięi 2014/30/EU
- RoHS Yönetmelięi 2011/65/EU
- WEEE Yönetmelięi 2012/19/EU

9. Teknik özellikler

Boyutlar (Y x G x D):	95 x 95 x 65 mm
Çekilen güç:	LiveLink Box 6 mA / 3 - Dali katılımcıları, 12-22,5 V  no SELV
LiveLink Çıkış 1:	DALI kumanda kablosu (LiveLink Box ile iletişim için multimaster yetenekli)
Işık ölçümü:	yönlendirmeli/geniş açılı, 2-1000 lux
Algılama sistemi:	2 x ışık diyodu
Koruma türü:	IP 54
Sıcaklık aralığı:	-20° C ila + 55°C

10. Garanti beyanı

Alıcı sıfatıyla satıcıya karşı kanun ile öngörülen garanti haklarına sahipsiniz. Bu haklar ülkenizde geçerli olduğu sürece, garanti beyanımızla kısıtlanmamakta ve sınırlanmamaktadır. STEINEL-Profesyonel STEINEL Profesyonel Sensörlü ürününüzün kusursuz kullanılabilirliği ve düzenli fonksiyonu konusunda 5 yıllık bir garanti süresi tanıyoruz. Bu ürünün malzeme, üretim ve tasarım hatalarından arınmış olduğunu garanti ediyoruz. Tüm elektronik parçaların ve kabloların işlevselliğini ve ayrıca kullanılan tüm hammaddelerde ve bunların yüzeylerinde kusursuzluğu garanti ediyoruz.

Garanti haklarından faydalanma Ürününüzle ilgili şikayetiniz olduğunda, lütfen tam ve gönderi ücreti ödenmiş olarak, üzerinde satış tarihinin ve ürün tanıtımının bulunması gereken orijinal satın alma belgesiyle birlikte satıcınıza veya doğrudan **Saos Teknoloji Elektrik LTD. ŞTİ. Perpa Ticaret Merkezi A Blok Kat: 5 No: 313 Şişli / İstanbul /Türkiye** adresine gönderiniz. Bu nedenle, satın alma belgenizi garanti süresi sona erene kadar saklamanızı tavsiye ediyoruz. Geri göndermeyle ilgili nakliye maliyetleri ve riskleri hakkında, STEINEL hiçbir sorumluluk almaz.

Bir garanti durumunda yapılması gerekenler hakkındaki bilgileri yandaki web sitemizde bulabilirsiniz:
www.steinel-professional.de/garantie

Bir garanti durumu veya ürününüzle ilgili herhangi bir sorunuz olduğunda, bize her zaman memnuniyetle Acil Servis Hattı **0212 220 09 20** ulaşabilirsiniz.

KULLANIM

5 Yıl

GARANTİSİ

H

1. Tudnivaló a dokumentummal kapcsolatban

- Kérjük, olvassa el figyelmesen és őrizze meg!
- Szerzői jogvédelem alatt áll. Sokszorosítani, akár csak kivonatolva is, csak az engedélyünkkel szabad.
- A műszaki fejlődést célzó változtatások jogát fenntartjuk.

Jelmagyarázat



Figyelmeztetés veszélyekre!



Utalás a szöveges anyag szöveghegyeire.

2. Általános biztonsági útmutatások



A mozgásérzékelőn végzendő minden munka előtt szakítsa meg a feszültségellátást! (2.1. ábra)

- Szereléskor a csatlakoztatandó elektromos vezeték nem lehet feszültség alatt. Ezért a szerelés megkezdése előtt kapcsolja le az áramot, és feszültségjelző segítségével ellenőrizze a feszültségmentességet.
- Az érzékelő felszereléskor hálózati feszültséggel végzett munkáról van szó. Ezért azt szakszerűen, az illető országban szokásos szerelési előírásoknak és csatlakoztatási feltételeknek megfelelően kell végezni.
(D) - VDE 0100, (A) - ÖVE-EN 1, (CH) - SEV 1000

3. DUAL LiveLink fényérzékelő

A fényérzékelőt belső terekben történő használatra szántuk.

A fényérzékelő két különböző irányba állított, és behatárolatlan területet lefedő lencsével méri a környezetben uralkodó fényerősséget (**6.1. ábra, 6.2. ábra**). A LiveLink App segítségével igény szerint ki lehet választani, hogy az érzékelő mekkora fényerősségi értéket továbbítson a rendszerbe.

Az érzékelő DALI busz segítségével, vezérlő készülékként van rákötve a LiveLink dobozra. Az érzékelő a DALI vezetéken át társalgó a LiveLink dobozzal, és gondoskodik a feszültségellátásról. A LiveLink érzékelők kizárólag a LiveLink rendszerben működnek.

Leírás

A csomag tartalma (**3.1. ábra**)

Termékméretek (**3.2. ábra**)

A készülék áttekintése (**3.3. ábra**)

- A Terhelés modul
- B Érzékelő modul
- C Formatervezett előlap

4. Szerelés

Tervezése alapján az érzékelő csak beltéri használatra alkalmas, amelyet a vakolatra lehet rászerezni. Az érzékelő- és terhelés modult összeszerelt állapotban szállítjuk, amelyeket a terhelés modul beépítése után össze kell dugni. (**4.7. ábra**)

- Érzékelő modul leválasztása a terhelés modulról (**4.1. ábra**)
- A furatok helyének berajzolása (**4.2. ábra**)
- Normál felszerelés (**4.3. ábra**)
- Furatok kifúrása és tiplik berakása (**4.3. ábra**)

- Felszerelés mennyezetbe beépített dobozra (4.4. ábra)
- Felszerelés vakolat alá (4.5. ábra)
- Bedugós kapcsok felhelyezése (4.6. ábra)
- Felszerelés vakolatra (4.6. ábra)
- Érzékelő és terhelés modul összecsavarozása (4.7. ábra)

5. Elektromos bekötés / automatikus üzemmód

A érzékelő bekötésére a következő érvényes: a VDE 0100 520 6. szak. szerint az érzékelő és a LiveLink közti kapcsolatot több-erű kábellel is létre lehet hozni, amely úgy a hálózati feszültség betáploztatásait, mint a vezérlővezetékeket is tartalmazza (mint pl. a NYM 5 x 1,5). A LiveLink doboz és az érzékelő közti vezeték hossza legfeljebb 300 m lehet (1,5 mm²-es keresztmetszet esetén) (5.1. ábra). Az elektromos bekötés és a bekapcsolás után a LiveLink doboznak kb. 45 másodpercre van szüksége ahhoz, hogy elinduljon. Ezután a kezdeti állapothoz állás ideje alatt az érzékelő másodpercenkénti ütemben villog (lásd a biztonsági útmutatásokat a 45. oldalon).

6. Műveletek / alapl működés

Iránykarakterisztika (6.1. és 6.2. ábra)

Beállítási lehetőségek LiveLink APP segítségével (6.3. ábra)

- Szűrőkezelési beállítás
- Szabályozás állandó fényre
- Több érzékelő hálózatba kapcsolása
- Betanító mód
- Nappali üzem
- Alapfényerő

7. Üzemzavarok

Világítás nem kapcsol be

- Fogyasztó hibás
 - fogyasztót kikapcsolni
- Környezet még túl világos
- megvárni, amíg eléri a bekapcsolási fényerőt, esetleg (az App segítségével) új bekapcsolási értéket lerögzíteni
- LiveLink doboz hibás

Világítás nem kapcsol ki

- Környezet még nem elég világos
 - fogyasztót kicserélni
 - megvárni, amíg elég világos nem lesz

Egyéb kapcsolási hibák


- Érzékelő a megadott hőmérséklettartományok határára működik
- lsd. Műszaki adatokat

8. Megfelelőségi nyilatkozat

A termék megfelel a következő előírásoknak:

- 2014/30/EK jelű EMC irányelv
- 2011/65/EK jelű RoHS-irányelv
- az e-hulladékokról szóló 2012/19/EK jelű WEEE irányelv

9. Műszaki adatok

Méret (ma x szé x mé):	95 x 95 x 65 mm
Teljesítményfelvétel:	LiveLink doboz 6 mA / 3 - Dali felhasználó, 12-22,5 V  , no SELV
LiveLink 1. kimenet:	DALI vezérlővezeték (több Master-t képes kiszolgálni a LiveLink dobozzal folytatandó kommunikációhoz)
Fénymérés:	irányított/szórót, 2-1000 lux
Érzékelőelem:	2 x fénydióda
Védettségi mód:	IP 54
Hőmérséklettartomány:	-20° C - + 55°C

10. Jótállási nyilatkozat

Önnek, mint a termék vevőjének, adott esetben jogában áll az eladóval szemben érvényesíteni az Önt törvényesen megillető hiánypótlási-, ill. termékszavartossági jogokat. Amennyiben léteznek ilyen jogok az Ön lakóhelye szerinti országban, jelen jótállási nyilatkozatunk semmiben sem szűkíti és korlátozza azokat. A magunk részéről 5 év jótállást adunk arra, hogy az Ön által vásárolt STEINEL professzionális érzékelő termék kifogástalan minőségű és rendszeresen működik. Szavatoljuk, hogy ez a termék mentes az anyaghibáktól, a gyártási és szerkezeti hibáktól. Szavatoljuk továbbá, hogy az összes elektronikus alkatrész és kábel működőképes, továbbá, hogy minden alkalmazott szerkezeti anyag és azok felülete hibátlan.

Jótállási igények érvényesítése

Amennyiben a termékével kapcsolatban reklamációval kíván élni, kérjük, hogy a terméket hiánytalanul és bérmentesítve küldje vissza a kereskedőjének vagy közvetlenül nekünk a STEINEL Vertrieb GmbH - Reklamációs Osztály - Dieselstraße 80-84, 33442 Herzberg-Clarholz címre, mellékelve az eredeti vásárlási bizonylatot, amelyen rajta kell lennie a vásárlás dátumának és

a termék elnevezésének. Ezért a garancia idő végéig ajánlatos gondosan megőriznie a vásárlási bizonylatát. A visszaküldés során keletkező szállítási költségeért és kockázatokért a STEINEL nem vállal felelősséget.

A jótállás érvényesítéséről a www.steinel-professional.de/garantie honlapunkon kap tájékoztatást.

Amennyiben a garancia körébe eső esemény következett be, vagy a termékével kapcsolatban szeretne kérdezni valamit, bármikor felívhát bennünket a **+49 (0) 52 45 / 448 - 188** szervizvonal számon.

MŰKÖDÉSI

5 ÉV

GARANCIA

1. K tomuto dokumentu

- Pozorně si jej přečtete a uschovávejte!
- Chráněno autorským právem. Dotisk, i částečný, jen s naším souhlasem.
- Změny, které slouží technickému pokroku, vyhrazeny.

Ysvvětlení symbolů



Varování před nebezpečím!



Odkaz na text v dokumentu.

2. Všeobecné bezpečnostní pokyny



Před zahájením jakýchkoli prací na senzoru přerušit přívod napětí! (obr. 2.1)

- Připojované elektrické vedení nesmí být během montáže pod napětím. Proto je nejprve třeba vypnout proud a poté pomocí zkoušečky napětí zkontrolovat, zda je vedení bez napětí.
- Při instalaci senzoru se jedná o práci na síťovém napětí. Musí proto být provedena odborně podle obvyklých předpisů pro instalaci elektrických zařízení a podmínek jejich připojení dle ČSN. (D) - VDE 0100, (A) - ÖVE-EN 1, (S) - SEV 1000)

3. Světelný senzor DUAL LiveLink

Světelný senzor je určen pro použití ve vnitřních prostorech.

Tento světelný senzor měří jas prostředí dvěma různými čočkami, spojnou a rozptylnou (**obr. 6.1, obr. 6.2**). Podle požadavku lze prostřednictvím aplikace LiveLink vybrat, jaká hodnota jasu se přeneše na systém.

Sběrníci DALI se senzor spojí s boxem LiveLink jako řídicí jednotkou. Senzor využívá vedení DALI ke komunikaci s boxem LiveLink a zdrojem napětí. Sensory LiveLink fungují výhradně jen v systému LiveLink.

Popis přístroje

Rozsah dodávky (**obr. 3.1**)
Rozměry výrobku (**obr. 3.2**)
Přehled zařízení (**obr. 3.3**)

- A Zátěžový modul
- B Senzorový modul
- C Ozdobný kryt

4. Montáž

Senzor je připraven jen k montáži na omítku v místnostech. Senzorový a zátěžový modul se dodávají smontované a musí být po vestavbě zátěžového modulu společně zasunuty (**obr. 4.7**)

- Senzorový modul odpojit od zátěžového modulu (**obr. 4.1**)
- Vyznačit otvory k vrtání (**obr. 4.2**)
- Standardní montáž (**obr. 4.3**)
- Vyvrtat otvory a vložit hmoždinky (**obr. 4.3**)
- Montáž na stropní vestavnou krabici (**obr. 4.4**)
- Montáž pod omítku (**obr. 4.5**)
- Umístit zasouvací svorky (**obr. 4.6**)

- Montáž na omítku (**obr. 4.6**)
- Sešroubovat senzor a zátěžový modul (**obr. 4.7**)

5. Instalace / automatický provoz

K propojení senzoru platí: Podle VDE 0100 520 odst. 6 smí být k propojení senzoru a boxu LiveLink použito vícenásobné vedení, které zahrnuje jak vedení síťového napětí tak i řídicí vedení (např. NYM 5 x 1,5). Maximální délka vedení mezi boxem LiveLink a senzorem nesmí překročit 300 m (při 1,5 mm²) (**obr. 5.1**). Po instalaci a zapnutí potřebuje box LiveLink asi 45 sekund ke spuštění. Poté začne senzor během inicializace blikat v sekundovém taktu (viz Bezpečnostní pokyny na straně 48).

6. Funkce / základní funkce

Směrová charakteristika (obr. 6.1 a obr. 6.2)

Možnosti nastavení prostřednictvím aplikace LiveLink (obr. 6.3)

- Soumrakové nastavení
- Regulace konstantní hodnoty osvětlení
- Propojení několika senzorů
- Konfigurační režim
- Denní provoz
- Základní jas

7. Provozní poruchy

Osvětlení se nezapíná

- Defektní spotřebič
- Vypnout spotřebič
- V okolí je ještě příliš světla
- Počkat, až bude dosaženo intenzity světla potřebné k zapnutí, popř. znovu nastavit hodnotu spínání (prostřednictvím aplikace)
- Vadný box LiveLink

Osvětlení se nevypíná

- V okolí není ještě dostatek světla
- Vyměnit spotřebič
- Počkat, až bude dostatek světla

Jiná chybná spínání


- Senzorový provoz na hranici uvede-ných teplotních rozmezí
- Viz Technické parametry

8. Prohlášení o shodě

Tento výrobek splňuje

- směrnici EMC 2014/30/EU
- směrnici RoHS 2011/65/EU
- směrnici WEEE 2012/19/EU

9. Technické parametry

Rozméry (v x š x h):	95 x 95 x 65 mm
Príkonn:	box LiveLink 6 mA / 3 – účastník Dali, 12–22,5 V  no SELV
LiveLink výstup 1:	řídící vedení DALI (způsobilý pro multimaster ke komunikaci s boxem LiveLink)
Měření světla:	spojné/rozptylné, 2–1 000 lx
Senzorika:	2x fotodioda
Krytí:	IP 54
Teplotní rozmezí:	-20 °C až +55 °C

10. Prohlášení o záruce

Jako kupujícímu vám vůči prodávajícímu přináší zákonem předepsaná práva. Pokud tato práva ve vaší zemi existují, nejsou naším prohlášením o záruce zkrácena ani omezena. Poskytneme vám 5letou záruku na bezvadné provedení a řádnou funkčnost vašeho profesionálního senzorkého výrobku značky STEINEL. Ručíme za to, že tento výrobek nemá materiálové, výrobní a konstrukční vady. Ručíme za funkčnost všech elektronických součástí a kabelů, i za nezávadnost všech použitých materiálů a jejich povrchů.

Uplatňování záruky

Chcete-li váš výrobek reklamovat, zašlete jej nedemontovaný a vyplacený s originálním dokladem o koupi, který musí obsahovat datum koupě a název výrobku, vašemu prodejci nebo přímo nám, na adresu **ELNAS s.r.o., Oblekovic 394, 671 81 Znojmo**. Doporučujeme vám, abyste doklad o koupi do uplynutí záruční doby pečlivě uschovali. Společnost STEINEL neručí za přepravní náklady a rizika týkající se zpětného zaslání.

Další informace k uplatňování záruky jsou uvedeny na naší webové stránce www.elnas.cz.

Jestliže budete uplatňovat reklamaci nebo máte nějaké dotazy týkající se výrobku, můžete nám kdykoli zavolat na servisní horkou linku **+42 (0) 515 220 126**.

FUNKČNÍ

5 let

ZÁRUKA

SK

1. O tomto dokumente

- Pozorne si ho prečítajte a uschovajte!
- Chránené autorskými právami. Dotlač, aj keď iba v skrátenej verzii, je povolená iba s našim súhlasom.
- Vyhradujeme si právo na zmeny slúžiace technickému pokroku.

Vysvetlenie symbolov



Varovanie pred nebezpečenstvami!



Odkaz na textové pasáže v dokumente.

2. Všeobecné bezpečnostné pokyny



Pred všetkými prácami na senzore prerušte prívod napätia! (obr. 2.1)

- Pri montáži musí byť pripájané elektrické vedenie bez napätia. Preto treba najskôr vypnúť elektrický prúd a skontrolovať beznapätovosť vedenia pomocou skúšačky napätia.
- Pri inštalácii senzora ide o prácu so sieťovým napätím. Inštalácia sa preto musí vykonať podľa inštalčných predpisov a podmienok pripojenia platných v danej krajine. (Ⓢ - VDE 0100, ⓐ - ÖVE-EN 1, Ⓜ - SEV 1000)

3. Svetelný senzor DUAL LiveLink

Svetelný senzor je určený na inštaláciu v interiéroch.

Tento svetelný senzor meria svetelné podmienky prostredia pomocou dvoch rozdielnych šošoviek, cielene nasmerovanej a rozptylenej (**obr. 6.1, obr. 6.2**). V závislosti od požiadavky je možné zvoliť si cez aplikáciu LiveLink hodnotu jasú, ktorá má byť prenesená do systému.

Pomocou dátovvej zbernice DALI je možné pripojiť senzor ako riadiaci prístroj na skrinku LiveLink. Senzor využíva vedenie DALI na komunikáciu so skrinkou LiveLink a na napájanie. Senzory LiveLink fungujú výlučne iba v systéme LiveLink.

Popis prístroja

Rozsah dodávky (**obr. 3.1**)

Rožmery výrobku (**obr. 3.2**)

Prehľad dielov výrobku (**obr. 3.3**)

- A záťažový modul
- B senzorový modul
- C dizajnová clona

4. Montáž

Senzor je určený len na montáž na omietku v miestnostiach. Senzorový a záťažový modul sa dodávajú zmontované a po zabudovaní záťažového modulu sa musia vzájomne spojiť (**obr. 4.7**).

- Odpojenie senzorového modulu od záťažového modulu (**obr. 4.1**)
- Naznačenie otvorov na vrtanie (**obr. 4.2**)
- Štandardná montáž (**obr. 4.3**)
- Vyrvtanie otvorov a vloženie hmoždínok (**obr. 4.3**)
- Montáž na stropnú montážnu krabicu (**obr. 4.4**)

- Podomietková montáž (obr. 4.5)
- Pripavenie zasúvacích svoriek (obr. 4.6)
- Nadomietková montáž (obr. 4.6)
- Zaskrutkovanie senzora a záťažového modulu (obr. 4.7)

5. Inštalácia/automatická prevádzka

Pre prepojenie senzora platí: Podľa VDE 0100 520, ods. 6 sa smie na prepojenie medzi senzom a skrinkou LiveLink použiť viacnásobné vedenie, ktoré obsahuje vedenia so sieťovým napätím, ako aj riadiace vedenia (napr. NYM 5 x 1,5). Maximálna dĺžka vedenia medzi skrinkou LiveLink a senzorom nesmie pri 1,5 mm² prekročiť 300 m (obr. 5.1). Po inštalácii a zapnutí potrebuje skrinka LiveLink cca 45 sekúnd na spustenie. Následne začne senzor počas inicializácie blikať v sekundových intervaloch (pozri Bezpečnostné pokyny na strane 51).

6. Funkcie/základné funkcie

Smerová charakteristika
(obr. 6.1 a obr. 6.2)

Možnosti nastavenia cez aplikáciu LiveLink (obr. 6.3)

- Nastavenie stmievania
- Regulácia konštantného svetla
- Prepojenie viacerých senzorov
- Programovací režim
- Denná prevádzka
- Základný jas

7. Prevádzkové poruchy

Svetlo sa nezapína

- chybný spotrebič
 - vypnite spotrebič
- okolie je ešte príliš jasné
 - počkajte, kým sa nedosiahne hodnota jasú na spínanie, prípadne nastavte novú spínicu hodnotu (pomocou aplikácie)
- skrinka LiveLink chýbná

Svetlo sa nevyvíja

- okolie ešte nie je dost' jasné
 - vymeňte spotrebič
 - počkajte, kým sa dosiahne dostatočný jas

Ostatné chybné spínanie


- senzorová prevádzka na hranici zadávaných teplotných rozsahov
 - porov. Techn. údaje

8. Vyhlásenie o zhode

Tento výrobok spĺňa

- smernicu o elektromagnetickej kompatibilitate 2014/30/EÚ,
- smernicu RoHS 2011/65/EÚ,
- smernicu o odpade z elektrických a elektronických zariadení 2012/19/EÚ.

9. Technické údaje

Rozmery (V x Š x H):	95 x 95 x 65 mm
Príkon:	skrinka LiveLink 6 mA / 3-Dali zariadenie, 12-22,5 V  , no SELV
LiveLink výstup 1:	DALI riadiace vedenie (schopnosť MultiMaster na komunikáciu so skrinkou LiveLink)
Meranie svetla:	cielené nasmerované/rozptýlené, 2-1000 lx
Senzorika:	2x fotodióda
Krytie:	IP 54
Teplotný rozsah:	-20 °C až + 55 °C

10. Záručné vyhlásenie

Ako kupujúcemu vám voči predajcovi prináležia zákonom stanovené práva. Pokiaľ takéto práva vo vašej krajine existujú, naše záručné vyhlásenie ich nekráti ani inak neobmedzuje. Poskytneme vám 5-ročnú záruku na bezchybný stav a náležité fungovanie vášho výrobku STEINEL zo série Professional Sensorik. Garantujeme, že tento výrobok neobsahuje žiadne materiálové, výrobné ani konštrukčné chyby. Garantujeme funkčnosť všetkých elektronických súčiastok a káblov, ako aj bezchybnosť všetkých použitých materiálov a ich povrchov.

Uplatnenie záruky

Ak chcete svoj výrobok reklamovať, zašlite ho v kompletnom stave a s uhradenými prepravnými nákladmi spolu s originálnym dokladom o kúpe, ktorý musí obsahovať dátum kúpy a označenie výrobku, svojmu predajcovi alebo priamo nám na adresu **NECO SK, a.s. Ružová 111, 019 01 Ilava**. Odporúčame vám, aby ste si svoj doklad o kúpe starostlivo uchovali až do uplynutia záručnej doby. Za prepravné náklady a riziká spojené so spätným zaslaním nepreberá spoločnosť STEINEL žiadnu zodpovednosť.

Informácie o možnostiach uplatnenia záručného prípadu nájdete na našej stránke www.neco.sk.

Ak u vás došlo k záručnému prípadu alebo ak máte otázky týkajúce sa výrobku, môžete nás kedykoľvek telefonicky kontaktovať na našej servisnej linke: **+421(0)42 44 56 710**.

ZÁRUKA

5 rokov

FUNKČNOSTI

1. Informacje o tym dokumencie

- Zapoznać się dokładnie i zostawić do przechowania!
- Dokument chroniony prawem autorskim. Przedruk, także w częściach, wyłącznie po uzyskaniu naszej zgody.
- Zmiany, wynikające z postępu technicznego, zastrzeżone.

Objaśnienie symboli



Ostrzeżenie przed zagrożeniami!



Odsyłacz do tekstu w dokumencie.

2. Ogólne zasady bezpieczeństwa



Przed przystąpieniem do wszelkich prac przy czujniku należy odłączyć napięcie zasilające! (rys. 2.1)

- Przewód zasilający, który należy podłączyć podczas montażu, nie może być pod napięciem. Dlatego najpierw należy wyłączyć prąd i sprawdzić brak napięcia za pomocą próbnika.
- Podczas instalacji czujnika wykonywana jest praca przy obecności napięcia sieciowego. Dlatego należy ją wykonać fachowo, zgodnie z obowiązującymi przepisami dotyczącymi instalacji i podłączania do zasilania elektrycznego. (© - VDE 0100, Ⓜ - ÖVE-EN 1, Ⓜ - SEV 1000)

3. Czujnik świetlny DUAL LiveLink

Czujnik świetlny jest przeznaczony do stosowania w pomieszczeniach.

Czujnik świetlny dokonuje pomiaru jasności otoczenia za pomocą dwóch różnych soczewek, ukierunkowanej i rozproszonej (rys. 6.1, rys. 6.2). W zależności od wymagań można wybrać za pomocą aplikacji LiveLink, jaka wartość jasności ma zostać przesłana do systemu.

Za pomocą magistrali DALI czujnik jest podłączany do LiveLink Box jako element sterujący. Czujnik wykorzystuje przewód DALI do komunikacji z LiveLink Box oraz do zasilania napięciem. Czujniki LiveLink działają wyłącznie w systemie LiveLink.

Opis urządzenia

Zakres dostawy (rys. 3.1)

Wymiary produktu (rys. 3.2)

Przeгляд urządzenia (rys. 3.3)

- A Moduł odbiornika
- B Moduł czujnika
- C Stylizowana przesłona

4. Montaż

Czujnik jest przeznaczony wyłącznie do montażu natynkowego wewnątrz pomieszczeń. Moduł czujnika i odbiornika są dostarczane w stanie zmontowanym i należy je ze sobą złączyć po zamontowaniu modułu odbiornika. (rys. 4.7)

- Rozłączyć moduły czujnika i odbiornika (rys. 4.1)
- Zaznaczyć otwory do wywiercenia (rys. 4.2)
- Montaż standardowy (rys. 4.3)
- Wywiercić otwory i włożyć kołki (rys. 4.3)
- Montaż na sufitowej puszcze instalacyjnej (rys. 4.4)

- Montaż podtynkowy (rys. 4.5)
- Założyć zaciski wtykowe (rys. 4.6)
- Montaż natynkowy (rys. 4.6)
- Skręcić czujnik i moduł odbiornika (rys. 4.7)

5. Instalacja/ tryb automatyczny

W odniesieniu do okablowania czujnika obowiązuje: Zgodnie z przepisami VDE 0100 520 ust. 6, w celu połączenia czujnika z LiveLink Box należy użyć przewodu wielokrotnego, obejmującego zarówno przewody przewodzące napięcie sieciowe oraz przewody sterujące (np. NYM 5 x 1,5). Maksymalna długość przewodu pomiędzy LiveLink Box a czujnikiem nie może przekroczyć 300 m (dla 1,5 mm²) (rys. 5.1). Po zakończeniu instalacji i włączeniu LiveLink Box potrzebuje ok. 45 sekund, zanim się uruchomi. Następnie podczas procesu inicjalizacji czujnik zacznie migać z częstotliwością jeden raz na sekundę (patrz wskazówki dot. bezpieczeństwa na stronie 54).

6. Funkcje/ funkcje podstawowe

Charakterystyka kierunkowości (rys. 6.1 oraz rys. 6.2)

Możliwości regulacji za pomocą aplikacji LiveLink (rys. 6.3)

- Ustawianie czułości zmierzchovej
- Regulacja światła stałego
- Łączenie w sieć kilku czujników
- Tryb nauki
- Tryb pracy dziennej
- Jasność podstawowa

7. Usterki

Światło nie włącza się

- uszkodzony odbiornik energii
 - wyłączyć odbiornik
- otoczenie jest jeszcze zbyt jasne
 - odczekać do osiągnięcia progowej wartości jasności, ewentualnie ustawić nową wartość progową załączania (za pośrednictwem aplikacji)
- uszkodzenie LiveLink Box

Światło nie wyłącza się

- nie jest jeszcze wystarczająco jasno
 - wymienić odbiornik energii
- odczekać, aż zrobi się wystarczająco jasno

Inne błędne przełączenia


- praca czujnika przy wartościach granicznych podanych zakresów temperatury
 - patrz Dane techniczne

8. Deklaracja zgodności z normami

Produkt spełnia wymogi:

- dyrektywy o kompatybilności elektromagnetycznej 2014/30/UE
- dyrektywy RoHS 2011/65/UE
- dyrektywy WEEE 2012/19/UE

9. Dane techniczne

Wymiary (wys. x szer. x gł.):	95 x 95 x 65 mm
Pobór mocy	LiveLink Box 6 mA / 3 - element Dali, 12-22,5 V  no SELV
LiveLink wyjście 1	Przewód sterowniczy DALI typu multimaster do komunikacji z LiveLink Box)
Pomiar światła:	ukierunkowany/rozproszony, 2-1000 lx
Czujniki:	2 x fotodiody
Stopień ochrony:	IP 54
Zakres temperatury:	-20°C do +55°C

10. Deklaracja gwarancji

Jako kupującym w razie potrzeby przysługują Państwu w stosunku do sprzedającego prawa z tytułu rękojmi.

O ile prawa te obowiązują w Państwa kraju, to nie ulegają one na podstawie naszej deklaracji gwarancji ani skróceniu ani ograniczeniu. Udzielamy Państwu 5-letniej gwarancji na nienaganną jakość i prawidłowe funkcjonowanie zakupionego przez Państwa profesjonalnego produktu techniki czujników firmy STEINEL.

Gwarantujemy, że produkt ten jest wolny od wad materiałowych, produkcyjnych i konstrukcyjnych. Gwarantujemy prawidłowe funkcjonowanie wszystkich podzespołów elektronicznych i kabli, a także, że wszystkie zastosowane materiały i ich powierzchnie są wolne od wad.

Dochodzenie roszczeń

Gwarancja jest ważna jedynie kompletnie wypełniona z podpisem Sprzedawcy potwierdzającym warunki gwarancji. Gwarancja na sprzedany towar konsumpcyjny nie wyłącza, nie ogranicza ani nie zawiesza uprawnień kupującego wynikających z rękojmi/niezgodności towaru z umową na podstawie dowodu zakupu. Z tego powodu zalecamy

staranne przechowywanie dowodu zakupu. Reklamowany towar w stanie kompletnym prosimy przesać do Gwaranta.

5 Letnia

GWARANCJA

RO

1. Despre acest document

- Vă rugăm să citiți cu atenție documentul și să-l păstrați!
- Protejat prin Legea drepturilor de autor.
Reproducerea, inclusiv în extras, este permisă numai cu aprobarea noastră.
- Ne rezervăm dreptul de a face modificări care servesc progresului tehnic.

Explicația simbolurilor



Atenție, pericole!



Trimitere la pasaje de text din document.

2. Instrucțiuni generale de securitate



Înainte efectuării de lucrări la senzor opriți alimentarea cu tensiune! (fig. 2.1)

- La montare, cablul electric care urmează să fie conectat nu trebuie să fie sub tensiune. Opriți așadar curentul și verificați cu un creion de tensiune, să nu mai existe curent pe cablu.
- Instalarea senzorului presupune și o intervenție la rețeaua electrică. Prin urmare, aceasta trebuie efectuată corect, conform instrucțiunilor de instalare și condițiilor de conectare uzuale în țara respectivă. (D - VDE 0100, A - ÖVE-EN 1, G - SEV 1000)

3. Senzor de lumină DUAL LiveLink

Senzorul de lumină este conceput pentru utilizarea în spații interioare.

Acest senzor de lumină măsoară luminozitatea ambientală cu două lentile diferite, cu focalizare direcționată și difuză (fig. 6.1, fig. 6.2). În funcție de cerință, prin intermediul aplicației LiveLink App se poate selecta ce valoare a luminozității să se transmită sistemului.

Senzorul este conectat la LiveLink Box ca aparat de comandă printr-o magistrală DALI. Senzorul utilizează cablul DALI pentru comunicarea cu LiveLink Box și pentru alimentarea cu tensiune. Senzorii LiveLink funcționează exclusiv în sistemul LiveLink.

Descrierea aparatului

Volumul livrării (fig. 3.1)

Dimensiunile produsului (fig. 3.2)

Prezentare generală a aparatului (fig. 3.3)

- A Modul de sarcină
- B Modul senzor
- C Mască estetică

4. Montaj

Senzorul este conceput numai pentru montarea pe tencuială, în spații interioare. Modulul cu senzor și modulul de sarcină vin gata montate. După instalarea modulului cu senzor, cele două module trebuie băgare unul într-altul. (fig. 4.7)

- Decuplați modulul senzorului de modulul de sarcină (fig. 4.1)
- Marcați locul unde vor fi găurile (fig. 4.2)
- Montaj standard (fig. 4.3)
- Faceți găurile și introduceți diblurile (fig. 4.3)

- Montaj pe carcasa de încastrare în plafon (fig. 4.4)
- Montaj sub tencuală (fig. 4.5)
- Montați bornele cu fișă (fig. 4.6)
- Montaj pe tencuală (fig. 4.6)
- Îmbinați prin înșurubare senzorul și modulul de sarcină (fig. 4.7)

5. Instalarea / funcționarea automată

Pentru cablarea senzorului se aplică următoarele reguli: Conform VDE 0100 520 alin. 6, pentru legătura dintre senzor și LiveLink Box se poate folosi un cablu multifilar care conține atât conductorii de tensiune de rețea cât și conductorii de comandă (de ex. NYM 5 x 1,5). Lungimea maximă a cablului dintre LiveLink Box și senzor nu trebuie să depășească 300 m (la 1,5 mm²) (fig. 5.1). După instalare și activare LiveLink Box are nevoie de cca. 45 de secunde să pornească. Ulterior, în timpul inițializării senzorul începe să clipească la interval de 0 secundă (vezi Instrucțiunile de securitate de la pagina 57).

6. Funcții/funcția de bază

Caracteristică de directivitate
(fig. 6.1 și fig. 6.2)

Posibilități de reglaj prin LiveLink APP
(fig. 6.3)

- Luminozitate de comutare
- Reglare lumină constantă
- Interconectarea mai multor senzori
- Modul de învățare
- Regim de zi
- Luminozitate de bază

7. Defecțiuni în funcționare

Lumina nu se aprinde

- Consumator defect
 - Opriiți consumatorul
- Luminozitatea ambientală este încă mare
 - Așteptați până se ajunge la condițiile de luminozitate ambientală necesare pentru aprindere, eventual stabiliți o nouă valoare de pornire (cu app)
- LiveLink Box defect

Lumina nu se stinge

- Luminozitatea ambientală nu este încă suficient de mare
 - Înlocuiți consumatorul
- Așteptați până când luminozitatea este suficientă

Alte cuplări/decuplări eronate


- Senzorul funcționează la limita domeniului de temperatură indicat
 - vezi Date tehn.

8. Declarație de conformitate

Acest produs îndeplinește cerințele

- Directivei privind compatibilitatea electromagnetică 2014/30/UE
- Directivei RoHS 2011/65/UE
- Directivei WEEE 2012/19/UE

9. Date tehnice

Dimensiuni (l x l x A):	95 x 95 x 65 mm
Consum de putere:	LiveLink Box 6 mA / 3 participanți Dali, 12-22,5 V  , no SELV
LiveLink ieșire 1:	Cablu de comandă DALI (capabil de funcționare multi-master pentru comunicarea cu LiveLink Box)
Măsurarea luminii:	directionat/difuz, 2-1000 lcuși
Senzori	2 x fotodiodă
Tip de protecție:	IP 54
Temperaturi:	-20° C până la + 55° C

10. Declarație de garanție

În calitate de cumpărător vă bucurați după caz de toate drepturile prevăzute prin lege privind garanția și reclamarea defectelor împotriva vânzătorului. În măsura în care aceste drepturi există în țara dumneavoastră, declarația noastră de garanție nici nu le restrânge și nici nu le reduce durata de valabilitate. Vă acordăm 5 ani de garanție pentru funcționarea ireproșabilă și corespunzătoare a produsului dumneavoastră cu senzor din gama STEINEL Professional. Garantăm că acest produs nu prezintă niciun fel de erori de material, de producție și de proiectare. Garantăm funcționalitatea tuturor componentelor electronice și a cablurilor, precum și caracterul ireproșabil al tuturor materialelor utilizate și al suprafețelor acestora.

Solicitarea garanției

Dacă aveți o reclamație referitoare la produsul dvs., vă rugăm să îl trimiteți întreg și cu taxele de expediere plătite, împreună cu chitanța originală care trebuie să conțină data cumpărării și denumirea produsului, distribuitorului dvs. sau direct nouă, la adresa **STEINEL Distribution srl, Str. Carpatilor 60, 500269 Brasov.**

Din acest motiv vă recomandăm să păstrați cu grijă chitanța până la expirarea termenului de garanție. STEINEL nu suportă costurile de transport și nu își asumă riscurile asociate transportului pentru returnarea produselor.

Dacă doriți să solicitați o prestație în garanție sau aveți o întrebare despre produsul dvs., ne puteți contacta la telefon **0268 - 530000** sau pe adresa de e-mail **info@steinel.ro**.

GARANȚIE

5 Ani

DE FUNCȚIONARE

1. O tem dokumentu

- Natančno preberite in shranite!
- Zaščiteno z avtorskimi pravicami. Ponatis v celoti ali po delih je dovoljen le z našim soglasjem.
- Spremembe zaradi tehničnega napredka so pridržane.

Razlaga simbolov



Opozorilo pred nevarnostmi!



Napotek na mesta besedila v dokumentu.

2. Splošna varnostna navodila



Pred vsemi deli na senzorju je treba prekiniti dovajanje napetosti! (Sl. 2.1)

- Ob montaži mora biti električni vodnik, ki ga boste priključili na aparat, brez napetosti. Zato najprej odklopite tok in z indikatorjem napetosti preverite, ali so vodi res brez napetosti.
- Inštalacija senzorja je delo na omrežni napetosti. Zato mora biti strokovno izvedeno po veljavnih predpisih in pogojih. (D) - VDE 0100, (A) - ÖVE-EN 1, (SE) - SEV 1000)

3. Svetlobni senzor DUAL LiveLink

Svetlobni senzor je namenjen uporabi v notranjih prostorih.

Ta svetlobni senzor meri osvetljenost okolice z dvema različnima lečama, usmerjeno in difuzno (sl. 6.1, sl. 6.2). Odvisno od potreb lahko z aplikacijo LiveLink App izberete vrednost svetlob, ki jo želite prenesti v sistem.

Z vodilom DALI se senzor poveže na LiveLink Box kot krmilna naprava. Senzor uporablja vod DALI za komunikacijo z LiveLink Box in za oskrbo z napetostjo. Senzorji LiveLink delujejo izključno v sistemu LiveLink.

Opis naprave

Obseg dobave (sl. 3.1)
Mere izdelka (sl. 3.2)
Pregled naprav (sl. 3.3)

- A Močnostni modul
- B Modul za senzor
- C Zastiralo

4. Montaža

Senzor je predviden samo za nadometno montažo v prostorih. Modul senzorja in močnostni modul se dobavita montirana in ju je treba po vgradnji močnostnega modula sklopiti. (Sl. 4.7)

- Modul senzorja ločite od močnostnega modula (sl. 4.1)
- Zarišite luknje za vrtanje (sl.4.2)
- Standardna montaža (sl. 4.3)
- Izvrtajte luknje in vstavite moznike (sl. 4.3)
- Montaža na stropno vgradno vtičnico (sl. 4.4)
- Podometna montaža (sl. 4.5)
- Namestite zatične sponke (sl. 4.6)

- Nadometna montaža (sl 4.6)
- Senzor in močnostni modul privijačite (sl. 4.7)

5. Inštalacija/avtomatsko delovanje

Za ožičenje senzorja velja: V skladu z VDE 0100 520 pogl. 6 je za ožičenje med senzorjem in napravo LiveLink Box dovoljeno uporabiti le večkratni vod, ki vsebuje tako vode za omrežno napetost kot tudi vode za krmiljenje (npr. NYM 5 x 1,5). Najdaljša dolžina napeljave med napravo LiveLink Box in senzorjem ne sme preokračiti 300 m (pri 1,5 mm²) (sl. 5.1).

Po inštalaciji in vklopu se naprava LiveLink Box vkloplja pribl. 45 sekund. Nato začne senzor med inicializacijo utripati v sekundnem taktu (glejte varnostna navodila na strani 60).

6. Funkcije/osnovna funkcija

Usmerjevalna značilnost (sl. 6.1 in sl. 6.2)

Možnosti nastavitve prek LiveLink APP (sl. 6.3)

- Nastavitev zatemnitve
- Reguliranje stalne luči
- Povezava več senzorjev v mrežo
- Način učenja
- Delovanje podnevi
- Osnovna osvetlitev

7. Motnje delovanja

Luč se ne vklopi

- Porabnik pokvarjen
- Porabnika izklopite
- Okolica je še presvetla
- Počakajte, da bo dosežena vklopna vrednost svetlobe, po potrebi jo ponovno nastavite (z aplikacijo)
- Naprava LiveLink Box okvarjena

Luč se ne izklopi

- Okolica še ni dovolj svetla
- Zamenjajte porabnika
- Počakajte, da bo dovolj svetlo

Drugi napačni vklopi


- Senzorsko delovanje na mejni navedenih temperaturnih območjih
- Glejte Tehnične podatke

8. Izjava o skladnosti

Ta izdelek izpolnjuje zahteve

- Direktive o elektromagnetni združljivosti 2014/30/ES
- Direktive o omejitvi uporabe nekaterih nevarnih snovi v električni in elektronski opremi 2011/65/ES
- Direktive OEEQ 2012/19/ES

9. Tehnični podatki

Mere (v x š x g):	95 x 95 x 65 mm
Poraba energije:	LiveLink Box 6 mA / 3 - udeležene Dali, 12-22,5 V  no SELV
Izhod LiveLink 1:	Krmilni vod DALI (sposoben za multimaster h komunikaciji z napravo LiveLink Box)
Merjenje luči:	usmerjeno/difuzno, 2-1.000 luksov
Senzorika:	2 x foto-dioda
Vrsta zaščite:	IP 54
Temperaturno območje:	-20 °C do + 55 °C

10. Garancijska izjava

Kot kupec so vam na voljo zakonske garancijske pravice v skladu s 437. členom in naslednjimi Civilnega zakonika (BGB, Bundesgesetzbuch) (naknadna izpolnitev, odstop od kupoprodajne pogodbe, zmanjšanje kupnine, odškodnina in nadomestilo za stroške). Naša garancijska izjava teh pravic ne krajša in ne omejuje. Poleg zakonskega garancijskega obdobja vam dajemo 5-letno garancijo na brezhibno sestavo in pravilno delovanje tega izdelka STEINEL-Professional-Sensorik. Jamčimo, da izdelek nima materialnih in tovarniških napak ali napak v sestavi. Jamčimo za delovanje vseh elektronskih sklopov in kablov ter za brezhibnost vseh uporabljenih materialov in njihovih površin.

Uveljavljanje

Če želite izdelek reklamirati, pošljite cel izdelek s plačano poštnino in priložite originalni račun, ki vsebuje datum nakupa in poimenovanje izdelka, svojemu trgovcu ali neposredno na naš naslov: **Log-line d.o.o., Suha pri predosljeh 12 · SLO-4000 Kranj.** Priporočamo vam, da račun skrbno hranite do potočka garancijskega obdobja. Za transportne stroške in tveganja v okviru vračila družba STEINEL ne prevzema jamstva.

(Informacije o uveljavljanju garancijskega primera najdete na naši spletni strani www.steinel-professional.de/garantie)

Če imate garancijski primer ali vprašanje glede izdelka, nas lahko pokličete na telefonsko številko servisa **+386 42 521 645.**

GARANCIJA ZA
5 Letna
DELOVANJE

HR

1. Uz ovaj dokument

- Pažljivo pročitajte i sačuvajte!
- Zaštićeno autorskim pravima. Pretisak, čak i djelomičan, dopušten je samo uz naše odobrenje.
- Zadržavamo pravo na izmjene koje služe tehničkom napretku.

Tumačenje simbola



Upozorenje na opasnosti!



Uputa na tekst u dokumentu.

2. Opće sigurnosne napomene



Prije svih radova na senzoru prekinite naponsko napajanje! (sl. 2.1)

- Prilikom montaže električni vod koji treba priključiti ne smije biti pod naponom. Zbog toga najprije isključite struju i pomoću ispitivača napona provjerite je li uspostavljeno bežnaponsko stanje.
- Kod instalacije senzora radi se s mrežnim naponom. Stoga se ona mora provoditi stručno i u skladu s uobičajenim državnim propisima o instalacijama i uvjetima priključivanja. (D - VDE 0100, A - ÖVE-EN 1, CH - SEV 1000)

3. Svjetlosni senzor DUAL LiveLink

Svjetlosni senzor namijenjen je za uporabu u unutrašnjim prostorijama. Pomoću dvije različite leće, ovaj senzor mjeri usmjereno i difuzno razinu svjetla okoline (sl. 6.1, sl. 6.2). Ovisno o potrebi, pomoću aplikacije LiveLink može se odabrati koja će se vrijednost razine svjetla svjetline prenijeti na sustav.

Pomoću sabirnice DALI senzor se povezuje s LiveLink Boxom kao upravljačkim uređajem. Senzor koristi DALI vod za komunikaciju s LiveLink Boxom i za naponsko napajanje. LiveLink senzori funkcioniraju isključivo u sustavu LiveLink.

Opis uređaja

Sadržaj isporuke (sl. 3.1)
Dimenzije proizvoda (sl. 3.2)
Pregled proizvoda (sl. 3.3)

- A Modul opterećenja
- B Modul senzora
- C Dizajnirani zaslon

4. Montaža

Senzor je predviđen samo za nadžbuknu montažu u prostorijama. Senzorski modul i modul opterećenja isporučuju se kompletni i moraju se spojiti nakon ožičenja modula opterećenja. (sl. 4.7)

- Odvojite senzorski modul od modula opterećenja (sl. 4.1)
- Označite rupe (sl. 4.2)
- Standardna montaža (sl. 4.3)
- Izbušite rupe i stavite tiple (sl. 4.3)
- Montaža na stropnu ugradbenu kutiju (sl. 4.4)
- Podžbukna montaža (sl. 4.5)
- Stavite utične stezaljke (sl. 4.6)
- Nadžbukna montaža (sl. 4.6)
- Pričvrstite vijcima senzor i modul opterećenja (sl. 4.7)

5. Instalacija / Automatski pogon

Za spajanje senzora vrijedi: Prema propisu VDE 0100 520 odlomak 6, za spajanje senzora i sustava LiveLink Box smije se koristiti višezilni vod koji sadrži i kabele za mrežno napajanje i upravljačke kabele (npr. NYM 5 x 1,5). Maksimalna duljina voda između sustava LiveLink Box i senzora smije iznositi 300 m (pri 1,5 mm²) (sl. 5.1). Nakon instalacije i uključivanja sustavu LiveLink Box potrebno je oko 45 sekundi za pokretanje. Nakon toga senzor počinje tijekom inicijalizacije treperiti u sekundnom taktu (pogledajte Sigurnosne napomene na stranici 63).

6. Funkcije / Osnovna funkcija

Karakteristika osjetljivosti
(sl. 6.1 i sl. 6.2)

Mogućnosti podešavanja putem aplikacije LiveLink APP (sl. 6.3)

- Podešavanje svjetlosnog praga
- Regulacija konstantne svjetlosti
- Umreživanje više senzora
- Teachmodus (modus učenja)
- Pogon danju
- Osnovna razina svjetla

7. Smetnje u pogonu

Svjetlo se ne uključuje.

- neispravan potrošač
 - isključiti potrošač
- okolina je još presvijetla
 - pričekati da se postigne razina svjetla uključivanja, event. utvrditi novu vrijednost uključivanja (pomoću aplikacije)
- neispravan LiveLink Box

Svjetlo se ne isključuje.

- okolina još nije dovoljno svijetla
 - zamijeniti potrošač
 - pričekati da postane dovoljno svijetlo

Ostala pogrešna uključivanja


- rad senzora na granici navedenog temperaturnog područja
 - usp. Tehn. podatke

8. Izjava o sukladnosti

Ovaj proizvod ispunjava

- Direktivu o elektromagnetskoj kompatibilnosti (EMV) 2014/30/EU
- Direktivu o ograničenju korištenja određenih opasnih materijala u električnim i elektroničkim uređajima (RoHS) 2011/65/EU
- Direktivu o otpadnim električnim i elektroničkim uređajima i opremi (WEEE) 2012/19/EU

9. Tehnički podaci

Dimenzije (V x Š x D):	95 x 95 x 65 mm
Potrošnja snage:	LiveLink Box 6 mA / 3 - Dali sudionik, 12-22,5 V  , no SELV
LiveLink izlaz 1:	DALI upravljački vod (kao multimaster za komunikaciju s LiveLink Boxom)
Mjerenje svjetla:	usmjereno/difuzno, 2-1000 luksa
Senzorika:	2 x fotodiode
Vrsta zaštite:	IP 54
Temperaturno područje:	-20 °C do + 55 °C

10. Izjava o jamstvu

Kao kupac imate zakonski propisana prava prema prodavaču. Ako ta prava postoje u Vašoj zemlji, ona se našom izjavom o jamstvu ne smanjuju niti ograničavaju. Dajemo Vam 5 godina jamstva za besprijekornu kakvoću i propisno funkcioniranje Vašeg proizvoda STEINEL-Professional-Senzorika. Jamčimo da ovaj proizvod nema greške na materijalu, tvorničke i konstrukcijske greške. Jamčimo tehničku ispravnost svih elektroničkih sklopova i kabela, kao i ispravnost svih korištenih materijala i njihovih površina.

Zahtijevanje jamstvenog prava

Ako želite reklamirati svoj proizvod, pošaljite cjelovit proizvod s originalnim računom koji mora sadržavati podatke o datumu kupnje i naziv proizvoda, oslobođeno troškova prijevoza, Vašem trgovcu ili izravno na našu adresu, Daljinsko upravljanje d.o.o., **Bedricha Smetane 10, HR-10000 Zagreb**. Stoga Vam preporučujemo da pažljivo sačuvate račun do isteka jamstvenog roka. Daljinsko upravljanje d.o.o. ne preuzima jamstvo za transportne troškove i rizike u okviru povratne pošiljke.

Informacije o zahtijevanju prava u slučaju jamstva dobit ćete na našoj početnoj stranici www.daljinsko-upravljanje.hr.

Ako imate slučaj jamstva ili pitanja u vezi Vašeg proizvoda, nazovite nas na dežurni servisni telefon **+385 (1) 388 66 77** ili **388 02 47** u vremenu od ponedjeljka do petka od 08:00 do 16:00 sati ili nas kontaktirajte na e-mail adresu: daljinsko-upravljanje@inet.hr.

JAMSTVA

5 godina

FUNKCIONALNOSTI

1. Käesoleva dokumendi kohta

- Palun lugege hoolikalt läbi ja hoidke alles.
- Autoriõigusega kaitstud. Järeletrükk, ka väljavõtteliselt, ainult meie nõusolekul.
- Õigus muudatusteks tehnilise täiustamise eesmärgil reserveeritud.

Sümbolite selgitus



Hoiatus ohtude eest!



Viide tekstikohtadele dokumendis.

2. Üldised ohutusjuhised



Katkestage enne igasuguse tööde teostamist sensoril pingetoidel! (joon 2.1)

- Monteerimisel peab olema külgeühendatav elektrijuhe pingevaba. Seepärast lülitage esmalt elektrivool välja ja kontrollige pingetestriga pingevabadust.
- Sensori installeerimisel on tegemist tööga võrgupingel. Seda tuleb teostada seetõttu asjatundikult vastavalt riigisestele eeskirjadele. (D - VDE 0100, A - ÖVE-EN 1, CE - SEV 1000)

3. Valgussensor DUAL LiveLink

Valgussensor on ette nähtud kasutamiseks siseruumides.

See valgussensor mõõdab ümbritsevat valgust kahe erineva läätsega, suunatud ja hajusaga (joon. 6.1, joon. 6.2). Vastavalt vajadusele saab LiveLinki rakenduse kaudu valida, milline heledusväärtus süsteemi üle kantakse.

DALI-siiniga ühendatakse sensor LiveLink Boxi külge kontrollarina. Sensor kasutab DALI-kaablit LiveLink Boxiga suhtlemiseks ja toiteallikana. LiveLinki sensorid toimivad ainult LiveLink-süsteemis.

Seadme kirjeldus

Tarnekomplekt (joon. 3.1)

Toote mõõdud (joon. 3.2)

Seadme ülevaade (joon. 3.3)

- A Koormusmoodul
- B Sensorimoodul
- C Disainkatik

4. Montaaž

Sensor on ette nähtud pindpaigalduseks siseruumides. Sensori- ja kandemoodul tarnitakse monteerituna ja need tuleb pärast kandemooduli paigaldamist kokku ühendada (joon 4.7).

- Lahutage sensorimoodul kandemooduli küljest (joon 4.1)
- Märkige puuravad (joon. 4.2)
- Standardpaigaldus (joon. 4.3)
- Puurige avad ja pange tüüblid sisse (joon. 4.3)
- Paigaldamine laepaigalduskarbile (joon. 4.4)
- Süvispaigaldus (joon. 4.5)
- Kinnitusklabrite paigaldus (joon. 4.6)

- Pindpaigaldus (joon. 4.6)
- Sensori ja kandemooduli kinnikruvimine (joon. 4.7)

5. Paigaldamine / automaatrežiim

Sensori juhtmistuse kohta kehtib järgmine: VDE 0100 520 lõigu 6 kohaselt tohib sensor ja LiveLink Boxi vahel kasutada mitmesoonelist juhet, mis sisaldab nii võrgupingejuhtmeid kui ka juhtimisjuhtmeid (nt NYM 5 x 1,5). Maksimaalne juhtme pikkus LiveLink Boxi ja sensor vahel ei tohi ületada 300 m (1,5 mm² juures) (joon. 5.1). Pärast paigaldamist ja sisselülitamist kulub LiveLink Boxil u 45 sekundit käivitumiseks. Seejärel hakkab sensor initialsseerimise vältel sekunditaktis vilkuma (vt ohutussuuniseid lk 66).

6. Funktsioonid / põhifunktsioon

Suunamiskäitumine (joon. 6.1 ja joon. 6.2)

Seadistusvõimalused LiveLinki rakenduse kaudu (joon. 6.3)

- Hämarusnivoo seadistamine
- Püsivalguse reguleerimine
- Mitmete sensorite võrku ühendamine
- Öpperežiim
- Päevarežiim
- Põhineledus

7. Käitusrikked

Valgus ei lülitu sisse

- Tarbija defektne
- Tarbija väljalülitamine
- Ümbritsev valgus on veel liiga hele
- Oodake, kuni saavutatakse sisselülitustehedus, soovi korral määrake uus sisselülitusväärtus (rakenduse abil)
- LiveLink Box on rikkis

Valgus ei lülitu välja

- Ümbrus pole veel piisavalt hele
- Vahetage tarbija
- Oodake, kuni on piisavalt valge

Muud väärülitused


- Sensorirežiim esitatud temperatuurivahemike piiril
- Võrrelge tehnilisi andmeid

8. Vastavusdeklaratsioon

Antud toode vastab

- EMC-direktiiv 2014/30/EÜ
- RoHS-direktiiv 2011/65/EÜ
- WEEE direktiiv 2012/19/EÜ

9. Tehnilised andmed

Mõõtmed (KxLxS):	95 x 95 x 65 mm
Võimsustarve:	LiveLink Box 6 mA / 3 - Dali osaleja, 12–22,5 V  no SELV
LiveLinki väljund 1:	DALI kontrolljuhe (mitme masteri võimekusega LiveLink Boxiga suhtlemiseks)
Valguse mõõtmise:	suunatud/hajutatud, 2–1000 luks
Sensorika:	2 fotodiodi
Kaitseliik:	IP 54
Temperatuurivahemik:	-20 °C kuni +55 °C

10. Garantiideklaratsioon

Ostjana omate müüja suhtes samuti esadusega sätestatud puuduste kõrvaldamise õigusi või vastavalt pretensiooniõigusi. Kui neid õigusi Teie asukohariigi ei ole, siis meie garantiideklaratsioon neid ei kärbi ega piira. Me anname Teie STEINE-Li Professional sensortootete laimatud omaduste ja nõuetekohase talitluse kohta 5-aastase garantii. Me garanteerime, et kõnealune toode on vaba materjali-, valmistamis- ja konstruktsioonivigadest. Me garanteerime kõigi elektrooniliste koostedetailide ja kaablite talitluskõlblikkuse ning et kasutatud valmistamismaterjalid ja nende pealispind on puudusteta.

Kehtestamine

Kui soovite tootega seonduvalt reklaamatsiooni esitada, siis palun saatke see komplektsena ja tasutud tarnega koos originaal-ostutšekiga, mis peab sisaldama ostukuupäeva andmeid ning toote nimetust, meie edasimüüjale või otse meile, **Fortronic AS, Tööstuse tee 10, 61715, Tõrvandi**. Me soovime Teil ostutšekki seetõttu kuni garantiiaja möödumiseni hoolikalt alal hoida. STEINEL ei vastuta tagasisaatmise raames esinevate transpordikulude ja -riskide eest.

Informatsiooni garantiijuhtumi kehtestamiseks saate meie kodulehelt www.fortronic.ee või www.steinel-professional.de/garantie

Garantiijuhtumise esinemise või mõne toote kohta küsimuste tekkimise korral võite meile esmasp-reezeni 9.00-17.00 vahemikus teeninduse numbril **+372 7 475 208** meelsasti helistada.

FUNKSIONAALNE

5 - aastane

GARANTII

LT

1. Apie šį dokumentą

- Prašom įdėmiai perskaityti ir išsaugoti.
- Autorių teisės saugomos. Perspausdinti, taip pat ir atskiras ištraukas, leidžiama tik gavus mūsų sutikimą.
- Pasilieka teisė daryti pakeitimus techninio tobulinimo tikslais.

Simbolių paaiškinimas



Įspėjimas apie pavojus!



Nuoroda į atskiras dokumento teksto dalis.

2. Bendrieji saugos nurodymai



Prieš atlikdami kokius nors darbus su jutikliu atjunkite įtampą! (2.1 pav.)

- Montuojant prijungiamajame elektros laide neturi būti įtampos. Todėl visų pirma atjunkite elektros srovę ir įtampos indikatoriumi patikrinkite, ar nėra įtampos.
- Įrengiant jutiklį dirbama su tinklo įtampa. Todėl jį reikia prijungti tinkamai, vadovaujantis šalyje galiojančiomis instaliacijos normomis ir jungimo taisyklėmis. (D - VDE 0100, A - ÖVE-EN 1, CH - SEV 1000).

3. Šviesos sensorius „DUAL LiveLink“

Šviesos sensorius skirtas naudoti patalpose

Šis šviesos aplinkos apšvietimo sensorius matuoja dviem skirtingomis linzėmis, tiksliniu ir išsklaidytuju būdu (pav. 6.1, pav. 6.2). Priklausomai nuo poreikio naudojantis „LiveLink“ aplikacija galima pasirinkti, kokio apšvietimo reikšmė turi būti perduota sistemai.

Per DALI magistralę sensorius sujungiamas su „LiveLinkBox“, kuri veikia kaip valdymo prietaisas. Sensorius naudoja DALI liniją komunikacijai su „LiveLinkBox“ ir įtampai tiekti. „LiveLink“ sensoriai veikia tik „LiveLink“ sistemoje.

Prietaiso aprašymas

Tiekiami įranga (3.1 pav.)
Produkto matmenys (3.2 pav.)
Prietaiso apžvalga (3.3 pav.)

- A Apkrovos modulis
- B Sensoriaus modulis
- C Dekoratyvinis dangtelis

4. Montavimas

Sensorius skirtas naudoti tik patalpose montuojant virštinkiniu būdu. Sensorius ir apkrovos modulis tiekiami sumontuoti, juos reikia sujungti sumontavus apkrovos modulį. (4.7 pav.)

- Atskirkite sensoriaus modulį nuo apkrovos modulio (4.1 pav.)
- Pažymėkite gręžimo skyles (4.2 pav.)
- Standartinis montavimas (4.3 pav.)
- Išgręžkite skyles ir įkiškite kaiščius (4.3 pav.)
- Montavimas lubų montavimo dėžutėje (4.4 pav.)
- Potinkinis montavimas (4.5 pav.)

- Pritvirtinkite kištukinius gnybtus (4.6 pav.)
- Viršstinkinis montavimas (4.6 pav.)
- Priveržkite sensorių ir apkrovos modulį (4.7 pav.)

5. Įrengimas / automatinis veikimas

Sensoriaus sujungimui taikomi šie reikalavimai: pagal VDE 0100 520 6 skirsnį instaliacijai tarp jutiklio ir „LiveLinkBox“ turi būti naudojama daugialaidė linija, kurioje yra ir tinklo įtampos laidai, ir valdymo laidai (pvz., NYM 5 x 1,5). Maksimalus laido ilgis tarp „LiveLink Box“ ir sensoriaus neturi viršyti 300 m (esant 1,5 mm²) (5.1 pav.). Po įrengimo ir įjungimo „LiveLink Box“ pradeda veikti maždaug po 45 sekundžių. Inicijavimo metu sensorius pradeda mirksėti kas sekundę (žr. Saugos nurodymus 69-ame psl.).

6. Funkcijos / bazinės funkcijos

Nukreipimo charakteristika
(6.1 ir 6.2 pav.)

Nustatymo galimybės naudojantis „LiveLink“ aplikacija (6.3 pav.)

- Prieblandos lygio nustatymas
- Nuolatinio apšvietimo reguliavimas
- Kelių sensorių sujungimas
- Įsisavinimo režimas
- Dienos režimas
- Budintis režimas

7. Veikimo sutrikimai

Šviesa neįsijungia

- Lemputė sugedo
- Išjunkite elektros prietaisą
- Dar per šviesu
- Palaukite, kol bus pasiektas įsijungimo apšvietimo lygis, prireikus nustatykite naują įsijungimo reikšmę (naudojantis aplikacija)
- „LiveLink Box“ sugedo

Šviesa neišsijungia

- Aplinka dar nepakankamai šviesi
- Pakeisti lempuotę
- Palaukite, kol bus pakankamai šviesu

Kitos triktys


- Sensorius veikia ties nurodytu temperatūros diapazono riba
- plg. „Techniniai duomenys“

8. Atitikties deklaracija

Šis gaminytis atitinka:

- Elektromagnetinio suderinamumo direktyvą 2014/30/ES
- Direktyvą 2011/65/ES dėl tam tikrų pavojingų medžiagų naudojimo elektros ir elektroninėje įrangoje
- Elektros ir elektronikos prietaisų atliekų direktyvą (WEEE) 2012/19/EB

9. Techniniai duomenys

Matmenys (A x P x G):	95 x 95 x 65 mm
Suvartojama galia:	„LiveLink Box“ 6 mA / 3 – „Dali“ vartotojas, 12–22,5 V  no SELV
„LiveLink“ išvadas 1:	DALI valdymo kabelis (galintis veikti su keliais pagrindiniais prietaisais, skirtas palaikyti ryšį su „LiveLink Box“)
Šviesos matavimas:	Nukreiptas / išsklaidytas, 2–1000 liuksų
Sensorika:	2 x fotodiodas
Saugos klasė:	IP 54
Temperatūros diapazonas:	nuo -20 iki +55 °C

10. Gamintojo garantija

Kaip pirkėjas, prireikus, turite jums įstatymų suteiktas teises, reiškiamas pardavėjui. Jeigu šios teisės egzistuoja jūsų šalyje, mūsų garantija jų negali sumažinti arba apriboti. Suteikiame jums 5 metų garantiją užtikrindami puikias savybes ir sklandų „STEINEL-Professional“ sensorinio produkto veikimą. Garantuojame, kad šiame gaminyje nėra medžiagos, gamybos ir konstrukcinių defektų. Garantuojame sklandų visų elektroninių dalių ir kabelių veikimą ir užtikriname, kad visos naudotos medžiagos ir jų paviršiai yra be trūkumų.

Galiojimas

Jeigu norite pareikšti pretenziją dėl produkto, atsiųskite jį visą, apmokėję gabenimo išlaidas, su originaliu pirkimo dokumentu, kuriame turi būti nurodyta pirkimo data ir pavadinimas, pardavėjui iš kurio pirkote arba STEINEL atstovui Lietuvoje UAB KVARCAS (Neries krantinė 32, Kaunas) arba tiesiai gamintojui šiuo adresu: **Neries krantinė 32, LT-48463 Kaunas**. Todėl rekomenduojame pirkimo dokumentą saugoti iki garantinio laiko pabaigos. STEINEL nedengia gabenimo išlaidų ir neatsako už riziką grąžinant.

Informacijos kaip pasinaudoti garantine teise rasite mūsų svetainėje www.steinellietuva.lt/garantijos arba www.steinellietuva.lt.

Garantinio įvykio atveju arba jeigu turite klausimų, susijusių su šiuo produktu, bet kada galite skambinti STEINEL atstovui Lietuvoje UAB KVARCAS (8-37-408030) arba tiesiogiai gamintojui jo aptarnavimo skyriaus budinčiąja linija **8-37-408030, 8-686-52729**.

FUNKCINĖ

5 metų

GARANTIJA

1. Par šo dokumentu

- Lūdzu, izlasiet uzmanīgi un saglabājiet.
- Autortiesības ir aizsargātas.
- Pārpublicēšana, arī atsevišķu izvilkumu veidā, tikai ar mūsu atļauju.
- Paturam tiesības veikt izmaiņas, kas saistītas ar tehnikas attīstību.

Simbolu skaidrojums



Brīdinājums par bīstamību!



Norāde uz tekstu dokumentā.

2. Vispārēji drošības norādījumi



Pirms jebkādiem darbiem pie sensora, jāpārtrauc strāvas padevi tam! (2.1. att.)

- Montāžas laikā pievienojamais elektrības vads nedrīkst atrasties zem sprieguma. Tādēļ vispirms jāatslēdz elektrība un ar sprieguma testerī jāpārbauda, vai sprieguma vairs nav.
- Sensora instalēšana nozīmē darbu ar elektrotīkla spriegumu. Tādēļ tas jāveic lietpratīgi un saskaņā ar vietējo instalēšanas un pieslēgšanas tehnisko priekšrakstu prasībām. (D) - VDE 0100, (A) - ÖVE-EN 1, (CB) - SEV 1000)

3. Gaismas sensors DUAL LiveLink

Gaismas sensors ir paredzēts darbībai iekštelpās.

Šis gaismas sensors mēra ar divām atšķirīgām lēcām, orientētu un difūzu, apkārtnējās telpas gaišumu (**6.1. att., 6.2. att.**). Atkarībā no prasībām LiveLink lietotnē var izvēlēties, kāda gaišuma vērtība tiek paziņota sistēmai.

Ar DALI-Bus sensors tiek pievienots LiveLink Box kā vadības ierīce. Sensors komunikācijai ar LiveLink Box un strāvas apgādei izmanto DALI līniju. LiveLink sensori funkcionē tikai LiveLink sistēmā.

Ierīces apraksts

Piegādes apjoms (**3.1. att.**)

Produkta izmēri (**3.2. att.**)

Ierīces komplektācija (**3.3. att.**)

- A Slodzes modulis
- B Sensora modulis
- C Dizaina uzlika

4. Montāža

Sensors ir paredzēts tikai virsapmetuma montāžai telpās. Sensora un slodzes modulis tiek piegādāti samontēti un pēc slodzes moduļa montāžas tie ir jāsprauž. (**4.7. att.**)

- Atvienojiet sensora moduli no slodzes moduļa (**4.1. att.**)
- Atzīmējiet urbuma vietas (**4.2. att.**)
- Standarta montāža (**4.3. att.**)
- Izurbiet caurumus un ievietojiet dībeļus (**4.3. att.**)
- Montāža griestu iebūves ligzdā (**4.4. att.**)
- Zemasapmetuma montāža (**4.5. att.**)
- Pievienojiet spiles (**4.6. att.**)
- Virsapmetuma montāža (**4.6. att.**)
- Saskrūvējiet sensoru un slodzes moduli (**4.7. att.**)

5. Instalācija/Automātiskais režīms

Uz sensora vadojumu attiecas: Saskaņā ar VDE 0100 520 6. rindkopu savienojumam starp sensoru un LiveLink Box drīkst izmantot vairāku dzīslu kabeli, kas satur gan tīkla sprieguma vadus, un vadības vadus (piem., NYM 5 x 1,5). Maksimālais līnijas garums starp LiveLink Box un sensoru nedrīkst pārsniegt 300 m (pie 1,5 mm²) (**5.1. att.**). Pēc instalācijas un ieslēgšanas LiveLink Box ir vajadzīgas aptuveni 45 sekundes, lai uzsāktu darbību. Pēc tam sensors iniciācijas laikā sāk mirgot sekunžu takti (skat. Drošības norādes 72. lpp.).

6. Funkcijas / Pamatfunkcija

Peilēšanas iezīmes (6.1. att. un 6.2. att.)

Iestatīšanas iespējas caur LiveLink lietotni (6.3. att.)

- Krēslas sliekšņa iestatījums
- Konstanta apgaismojuma regulēšana
- Vairāku sensoru saslēgšana tīklā
- Teach režīms
- Dienas darbības režīms
- Pamata apgaismojuma stiprums

7. Darbības traucējumi

Gaisma neieslēdzas

- Bojāts patērētājs
- Izslēdziet patērētāju
- Apkārtnē ir vēl pārāk gaiša
- Nogaidiet līdz tiek sasniegts ieslēgšanas gaišums, iespējams iestatiet jaunu ieslēgšanas vērtību (ar lietotni)
- Bojāts LiveLink Box

Gaisma neizslēdzas

- Apkārtnē vēl nav pietiekami gaiša
- Nomainiet patērētāju
- Gaidiet, līdz kļūst pietiekami gaišs

Citas nepareizas slēgšanas darbības


- Sensora darbība pie dotā temperatūras diapazona robežas
- skat. Tehn. datus

8. Atbilstības deklarācija

Šis produkts atbilst

- Elektromagnētiskās savietojamības direktīvai 2014/30/ES
- Direktīvai 2011/65/ES par dažu bīstamu vielu izmantošanas ierobežošanu elektriskās un elektroniskās iekārtās
- Direktīvai par elektrisko un elektronisko iekārtu atkritumiem (EEIA direktīva) 2012/19/ES

9. Tehniskie dati

Izmēri (A x P x Dz):	95 x 95 x 65 mm
Jaudas patēriņš:	LiveLink Box 6 mA / 3-Dali daļībnieki, 12-22,5 V  , no SELV
LiveLink 1. izeja:	DALI vadības līnija (komunikācijai ar LiveLink Box)
Gaismas mērīšana:	orientēts/difūzais, 2-1000 luksi
Sensorika:	2 x fotodiode
Aizsardzības veids:	IP 54
Temperatūras amplitūda:	-20 °C līdz + 55 °C

10. Darbības garantija

Kā pircējam Jums attiecībā pret pārdevēju ir spēkā likumā paredzētās garantijas tiesības. Mūsu garantijas saistības nesamazina un neierobežo šīs tiesības, ciktāl tādas pastāv Jūsu valstī. Mēs piešķiram 5 gadu garantiju nevainojamām Jūsu STEINEL profesionālā sensorikas produkta īpašībām un darbībai. Mēs garantējam, ka šim produktam nav materiāla, ražošanas un konstrukcijas defektu. Mēs garantējam visu elektronisko būvdaļu un kabeļu ekspluatācijas drošumu, kā arī visu izmantoto materiālu un to virsmu nevainojamību.

Sūdzību iesniegšana

Ja vēlaties reklamēt Jūsu iegādāto produktu, lūdzu, nosūtiet to pilnā komplektācijā, apmaksājot pasta izdevumus, pievienojot oriģinālo čeku, kā arī norādot pirkuma datumu un produkta apzīmējumu, Jūsu pārdevējam vai tieši mums: **SIA Ambergs, Krustabaznīcas iela 9, Rīga LV-1009.** Tādēļ mēs iesakām rūpīgi saglabāt pirkuma čeku līdz garantijas laika beigām. STEINEL nenes atbildību par transporta bojājumiem un atpakaļ sūtīšanas riskiem.

Informāciju par garantijas pieteikumu Jūs atradīsiet mūsu mājas lapā www.steinel-professional.de/garantie

Ja Jums ir garantijas gadījums vai Jums ir jautājumi par Jūsu iegādāto produktu, Jūs jebkurā laikā varat vērsties servisa dienestā: **+371 67542797, +371 29460997.**

FUNKCIJU

5 gadu

GARANTĪJA

RUS

1. Об этом документе

- Просим тщательно прочесть и сохранить!
- Защищено авторскими правами. Перепечатка, также выдержки, только с нашего согласия.
- Мы сохраняем за собой право на изменения, которые служат техническому прогрессу.

Разъяснение символов



Предупреждение об опасностях!



Указание на текст в документе.

2. Общие указания по технике безопасности



Перед началом любых работ, проводимых на сенсоре, следует отключить напряжение! (рис. 2.1)

- При проведении монтажа подключаемый электропровод должен быть обесточен. Поэтому в первую очередь следует отключить подачу тока и проверить отсутствие напряжения с помощью индикатора напряжения.
- Работы по установке сенсора относятся к категории работ с сетевым напряжением. Поэтому при монтаже светильников следует соблюдать указания и условия, приведенные в инструкции по подключению. (D - VDE 0100, A - ÖVE-EN 1, CH - SEV 1000)

3. Сенсор света DUAL LiveLink

Сенсор света предназначен для использования во внутренних помещениях.

Этот сенсор света измеряет двумя различными линзами - направленной и диффузной - освещенность окружающей среды (**рис. 6.1, рис. 6.2**). В зависимости от требований посредством приложения LiveLink можно выбрать, какое значение освещенности будет передано в систему.

С помощью шины DALI сенсор подключается к LiveLink Box как управляемому прибору. Сенсор использует провод DALI для коммуникации с LiveLink Box и для электропитания. Сенсоры LiveLink функционируют исключительно в системе LiveLink.

Описание прибора

Объем поставки (**рис. 3.1**)
Размеры продукта (**рис. 3.2**)
Обзор приборов (**рис. 3.3**)

- A Нагрузочный модуль
- B Сенсорный модуль
- C Декоративная панель

4. Монтаж

Сенсор предусмотрен только для монтажа открытой проводкой в помещениях. Сенсорный и нагрузочный модуль поставляются в собранном виде. После установки нагрузочного модуля их следует соединить друг с другом. (**рис. 4.7**)

- Отделение сенсорного модуля от нагрузочного (**рис. 4.1**)
- Наметить отверстия для сверления (**рис. 4.2**)
- Стандартный монтаж (**рис. 4.3**)

- Просверлить отверстия и вставить дюбели (рис. 4.3)
- Монтаж на потолок в встраиваемых коробках (рис. 4.4)
- Монтаж скрытой проводкой (рис. 4.5)
- Установка штекерных клемм (рис. 4.6)
- Монтаж открытой проводкой (рис. 4.6)
- Скручивание сенсорного и нагрузочного модуля (рис. 4.7)

5. Монтаж / автоматический режим

Для проводки сенсора действует правило: согласно VDE 0100 520 разд. 6 для проводки между сенсором и LiveLink Box разрешается использовать многопроводную линию, которая включает в себя как провода сетевого напряжения, так и управляющие провода (например, NYM 5 x 1,5). Максимальная длина провода между LiveLink Box и сенсором не должна превышать 300 м (при 1,5 мм²) (рис. 5.1). После монтажа и включения LiveLink Box необходимо ок. 45 секунд для запуска. Затем сенсор начинает во время инициализации мигать с секундным тактом (см. Указания по технике безопасности на стр. 75).

6. Эксплуатация / базовая функция

Характеристика направленности
(рис. 6.1 и рис. 6.2)

Возможности регулировки посредством приложения LiveLink (рис. 6.3)

- Установка сумеречного включения
- Регулировка постоянного освещения

- Объединение нескольких сенсоров в сеть
- Режим обучения
- Дневной режим
- Основная яркость

7. неполадки при эксплуатации

Не включается свет

- Потребитель неисправен
 - Выключить потребитель
 - В окружении еще слишком светло
 - Подождать, пока будет достигнута освещенность включения, возм. установить новый параметр включения (при помощи приложения)
- LiveLink Box неисправен

Свет не выключается

- В окружении еще недостаточно светло
 - Заменить потребитель
 - Выждать, пока будет достаточно светло

Прочие неправильные переключения

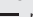
- Сенсорный режим на пределе указанных температурных диапазонов.
 - сравн. Техн. данные

8. Сертификат соответствия

Этот продукт отвечает требованиям:

- директивы 2014/30/EU относительно электромагнитной совместимости
- директивы 2011/65/EU о применении материалов для производства электрических и электронных изделий, не содержащих вредных веществ.
- директивы ЕС об отходах электрического и электронного оборудования WEEE 2012/19/EU

9. Технические данные

Габаритные размеры (В x Ш x Г):	95 x 95 x 65 мм
Потребляемая мощность:	LiveLink Box 6 mA / 3 - участник DALI, 12-22,5 В  , по SELV
LiveLink выход 1:	Управляющий провод DALI (может быть универсальным мастером для коммуникации с LiveLink Box)
Измерение освещенности:	направлено/диффузно, 2-1000 лк
Сенсорика:	2 x фотодиода
Вид защиты:	IP 54
Температурный диапазон:	-20° C - + 55° C

10. Гарантийные обязательства

Вы, как покупатель, имеете предусмотренные законом права в отношении продавца. Если такие права существуют в вашей стране, то наша гарантия не сокращает и ограничивает их. Мы предоставляем Вам 5-летнюю гарантию на безупречные характеристики и надлежащую работу вашего сенсорного изделия STEINEL Professional. Мы гарантируем, что это изделие не имеет дефектов материала, конструкции и производственного брака. Мы гарантируем работоспособность всех электронных конструктивных элементов и кабелей, а также отсутствие дефектов во всех использованных материалах и на их поверхности.

Предъявление требований

Если Вы хотите заявить рекламацию по вашему изделию, отправьте изделие в собранном и упакованном виде вместе с приложенным кассовым чеком или квитанцией с датой продажи и указанием наименования изделия вашему дилеру или непосредственно нам по адресу:

**STEINEL Vertrieb GmbH -
Reklamationsabteilung - Dieselstraße
80-84, 33442 Herzebrock-Clarholz.**

Поэтому мы рекомендуем вам сохранить кассовый чек или квитанцию о продаже до истечения гарантийного срока. Компания STEINEL не несет риски и расходы на транспортировку в рамках возврата изделия.

Информацию о том, как заявить о гарантийном случае, вы найдете на нашей домашней странице www.steinel-rus.ru

Если у вас наступил гарантийный случай или имеются вопросы по вашему изделию, вы можете в любое время позвонить в Службу технической поддержки по телефону **(499)2372868**.

5 Лет

ГАРАНТИИ

1. За този документ

- Моля прочетете го внимателно и го пазете!
- Всички права запазени. Препечатване, дори откъслечно, само с наше разрешение.
- Запазваме си правото за промени, които служат на техническото развитие.

Обяснение на символите



Предупреждение за опасности!



Препратка към части от текста в документа.

2. Общи указания за безопасност



Преди каквито и да е работи по сензора, прекъснете електрическото захранване! (картинка 2.1)

- При монтаж електрическата система трябва да е без напрежение. Първо спрете електрическия ток, след което проверете системата с уред за проверка на напрежението.
- Монтажът на сензора изисква работа с електричество. Затова трябва да се извърши професионално, според съответните държавни предписания и изисквания. (D - VDE 0100, A - ÖVE-EN 1, B - SEV 1000)

3. Светлинен сензор DUAL LiveLink

Светлинният сензор е предвиден за употреба вътре в помещения.

Този светлинен сензор измерва околната осветеност с две различни лещи, насочено и разсеяно (картинка 6.1, картинка 6.2). Според необходимостта и с помощта на приложението LiveLink може да се избере каква стойност на осветеността да се предаде на системата.

Сензорът се свързва към LiveLink Box като управляващ модул посредством DALI-шина. Сензорът използва DALI-връзката за комуникация с LiveLink Box и за захранване с напрежение. Сензорите LiveLink работят изключително в LiveLink-системи.

Описание на уреда

Съдържание на комплекта (картинка 3.1)

Размери (картинка 3.2)

Преглед на уреда (картинка 3.3)

- | | |
|---|--------------------|
| A | Ел. баласт |
| B | Сензор |
| C | Дизайнерска бленда |

4. Монтаж

Сензорът е предвиден само за открит монтаж в помещения. Сензорът и ел. баласт се доставят сглобени, след вграждане на ел. баласт трябва да се свържат заедно. (картинка 4.7)

- Сензорът да се отдели от ел. баласт (картинка 4.1)
- Да се маркират местата за пробиване (картинка 4.2)
- Стандартен монтаж (картинка 4.3)

- Да се пробият дупките и да се поставят дюбелите (картинка 4.3)
- Монтаж в кутия на таван (картинка 4.4)
- Монтаж под мазилка (картинка 4.5)
- Клемите да се поставят (картинка 4.6)
- Открит монтаж (картинка 4.6)
- Сензорът да се завинти за ел. баласт (картинка 4.7)

5. Инсталация / автоматичен режим

За кабелите на детектора е в сила: според VDE 0100 520 раздел 6 кабелът между сензора и LiveLink Box може да бъде с много проводници, както за ел. захранване, така и за управление (напр. NYM 5 x 1,5). Максималната дължина на връзката между LiveLink Box и сензора не може да надвишава 300 м (при 1,5 мм²) (картинка 5.1). След монтаж и включване LiveLink Box се нуждае от около 45 секунди, за да стартира. След което по време на инициализирането сензорът започва да мига на всяка секунда (виж сведенията за безопасност на стр. 78).

6. Функции / основни функции

Насочваща характеристика (картинка 6.1 и картинка 6.2)

Възможност за регулиране с LiveLink приложение (картинка 6.3)

- Настройка на светлочувствителността
- Постоянна светлина
- Свързване в мрежа на няколко сензора

- Обучителен режим
- Дневен режим
- Основно осветление

7. Проблеми при експлоатация

Светлината не се включва

- Дефектен потребител
- Потребителят да се изключи
- Околната среда е твърде светла
- Да се изчака достигането на светлината за включване, евентуално да се определи нова стойност (с приложението) за включване
- Дефект в LiveLink Box

Светлината не се изключва

- Околната среда не е достатъчно светла
- Потребителят да се замени
- Да се изчака докато е достатъчно светло

Други погрешни включения


- Сензорът работи на границата на посочения температурен диапазон
- виж техн. данни

8. Декларация за съответствие

Този продукт съответства на

- Директивата за електромагнитна съвместимост 2014/30/EO
- Директивата за ограничаване на вредните материали 2011/65/EO
- OEEО Директива 2012/19/EO

9. Технически данни

Размери (В x Ш x Д):	95 x 95 x 65 mm
Консумирана мощност:	LiveLink Box 6 mA / 3 - Dali потребители, 12-22,5 V  , по SELV
LiveLink изход 1:	DALI управляваща връзка (позволява няколко основни сензора, за комуникация с LiveLink Box)
Измерване на светлината:	насочено/разсеяно, 2-1000 лукса
Сензорна част:	2 x фотодиод
Вид защита:	IP 54
Температурен диапазон:	-20° C до +55° C

10. Гаранционна декларация

В ролята ви на купувач разполагате със законови права спрямо продавача. Ако тези права съществуват във вашата страна, тази гаранционна декларация не ги ограничава, нито ги съкращава. Ние ви даваме 5 години гаранция за перфектна изработка и правилно функциониране на вашия продукт STEINEL-Professional - от серията Сензорна техника. Ние гарантираме, че този продукт няма материални, производствени и конструктивни недостатъци. Ние гарантираме функционалността на всички електронни елементи и кабели, както и липсата на дефекти в използваните материали и техните повърхности.

Гаранционен иск

Ако искате да направите рекламация на вашия продукт, моля да го изпратите напълно окомплектован и за наша сметка, заедно с оригиналната касова бележка или фактура, които трябва да съдържат датата на покупката и обозначението на продукта, на вашия търговец или директно на нас,

ТАШЕВ-ГАЛВИНГ ООД, Бул. Климент Охридски № 68 - 1756 София, България. Затова ви препоръчваме грижливо да пазите касовата бележка или фактурата до изтичане на гаранционния срок. За щети настъпили по време на транспорта на продукта STEINEL не поема отговорност.

Информация за представяне на гаранционен иск ще получите на нашата интернет страница www.tashev-galving.com.

Ако имате гаранционен случай или въпрос по вашия продукт, можете да ни се обадите по всяко време на нашия сервизен телефон **+359 (0)700 45 454**.

5 ГОДИНИ

ГАРАНЦИЯ

中

1. 关于本文件

- 请仔细阅读并妥善保管!
- 版权所有。
- 复制、摘录必须经得我们的同意。
- 保留技术更改的权利。

符号说明



危险警示



指示文件中的文本位置。

2. 一般安全性提示



在感应器上进行任何工作前均须断开电源! (图 2.1)

- 安装时必须确保连接的电线无应力。应首先切断电源，然后使用试电笔检查是否存在电压。
- 安装感应器时涉及电源电压的相关工作，因此必须根据国内通用的安装规定和连接条件执行专业工作。
(D - VDE 0100, A - ÖVE-EN 1, CH - SEV 1000)

3. 光敏传感器 DUAL LiveLink

此光敏传感器适用于室内使用。光敏传感器没有两个不同的聚光镜，定向或者漫射，环境亮度 (图 6.1, 图 6.2)。根据要求可以通过 LiveLink App 选择，向系统传输摸个亮度值。

通过DALI数据传送总线将传感器作为控制设备连接到 LiveLink Box 上。传感器通过 DALI线路和 LiveLink Box 进行联络以及电源供给。LiveLink 传感器仅在livelink系统内发挥功能。

设备描述

供货范围 (图 3.1)
产品尺寸 (图 3.2)
设备概况 (图 3.3)

- A 负载模块
- B 感应器模块
- C 饰板

4. 安装

该传感器仅适用于明线安装在室内。感应器和负载模块装配好后发货，必须在安装负载模块后插在一起。(图 4.7)

- 感应器模块从负载模块分离 (图 4.1)
- 画出钻孔 (图 4.2)
- 标准安装 (图 4.3)
- 钻孔和放入膨胀螺栓 (图 4.3)
- 安装在嵌入吸顶式插座中 (图 4.4)
- 暗装 (图 4.5)
- 安装插入端子 (图 4.6)
- 明装 (图 4.6)
- 将传感器以及负载模块旋接到一起 (图 4.7)

5. 安装/自动运行

适用于传感器的布线:

根据 VDE 0100 520 第 81 小节的规定, 感应器和 LiveLink Box 之间的接线可使用复线, 其中既包含电源线也包含控制线 (例如 NYM 5 x 1.5). LiveLink Box 和传感器间的最大导线长度不能超过 300 m (1.5 mm²) (图 5.1). 安装以及接通后需要大约 45 秒的时间来启动 LiveLink Box. 然后传感器在初始化期间以秒为单位闪烁 (参见第 6 页的安全说明).

6. 功能 / 基础功能

方向特性 (图 6.1 以及图. 6.2)

关于 LiveLink APP 的设置方法 (图 6.3)

- 亮度设置
- 长亮控制
- 多个感应器并联
- 示教方法
- 日间运行
- 基本亮度

7. 运行故障

灯不打开

- 用电器损坏
 - 用电器关闭
- 环境太亮
 - 等待至达到打开亮度, 必要时确定新打开值 (使用按键)
- LiveLink Box 故障

灯无法关闭

- 环境亮度不够
 - 更换用电器
 - 等待, 直到环境亮度足够

其他的错误开关操作

- 指定临界温度的感应器模式
 - 参考技术参数

8. 一致性声明

本品符合

- 电磁兼容性规程 2014/30/EU
- RoHS 规程 2011/65/EU
- WEEE 规程 2012/19/EU

9. 技术参数

尺寸 (高 x 宽 x 深):	95 x 95 x 65 mm
功率消耗:	LiveLink Box 6 mA / 3 - Dali 用户, 12-22,5 V  , no SELV
LiveLink 输出端 1:	DALI 控制导线 (同 LiveLink Box 联络的多项控制能力)
光测量:	定向/漫射, 2-1000 lux
传感器:	2 x 光电二极管
保护形式:	IP 54
温度范围:	-20 °C 至 55 °C

10. 质保声明

作为购买方相对销售商具有法定的免费换权和保修权. 如果您所在国家具有相关法律规定, 该权利不受我们质保声明而缩短或任何限制. 我们为施特朗专业传感器产品的完好性能和正常功能提供 5 年质保. 我们保证此产品不含材料、生产和结构方面的缺陷. 我们保证所有电子部件和电缆的功能可靠性以及所使用的材料及其表面无任何缺陷.

质保索赔

如需提出产品索赔, 则请您将完整的原始购买凭证 (必须包含购买日期和产品名称的说明) 自费邮寄给您的经销商或直接邮寄给我们: STEINEL Vertrieb GmbH - Reklamationsabteilung - Dieselstraße 80-84, 33442 Herzebrock-Clarholz. 为此, 建议您妥善保存购买凭证, 直至质保期到期. 施特朗对寄回过程中的运输费用和风险不承担任何责任.

质保索赔的相关信息请参见网站首页 www.steinell.cn

如果您对质保或产品有任何疑问, 敬请垂询: 服务热线 +86 21 5820 4486.

5 年

功能保证