



322 TUNNISTIN, KORKEILLE TILOILLE

Valaistuksen automaattinen ohjaus korkeuksista, joihin normaalit sensorit eivät sovellu.

Pöly- ja vesitiivis 322-tunnistin on korkeisiin tiloihin suunniteltu, energiaa säästävä IP65-sensori.

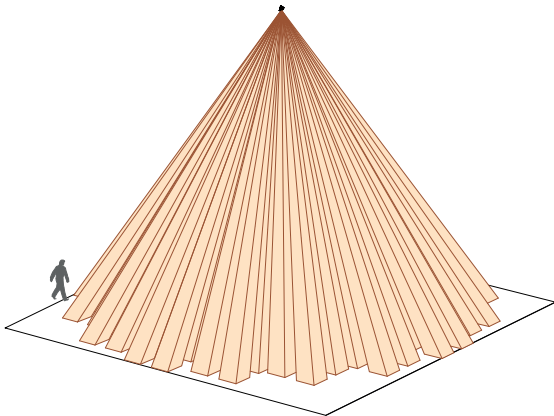
Helvarin Dali-järjestelmien kanssa yhteensopiva sensori soveltuu erinomaisesti varastoihin tai tehtaisiin.

322-tunnistimen erittäin herkin tunnistuksen ansiosta, se ei ole niin riippuvainen liikkeen määrästä kuin monet muut PIR-tunnistimet. Tästä syystä suurenkin alueen kattamiseen tarvitaan vain pieni määrä yksiköitä.

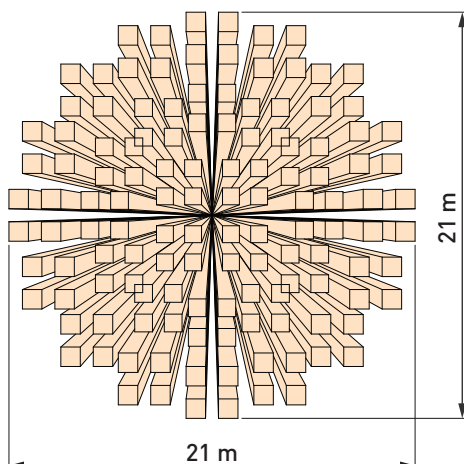
Tunnistimen ominaisuudet:

- Passiivi infrapuna tunnistin (PIR), kytkee valot, kun tilassa oleskellaan ja sammuttaa ne, kun tila on tyhjä.
- Valoanturi, jolla voidaan toteuttaa automaattinen sammutustoiminto. Tämän toiminnon avulla valot sammuvat, jos luonnonvalon määrä nousee yli Designer-ohjelmalla asetetun kynnyksen.

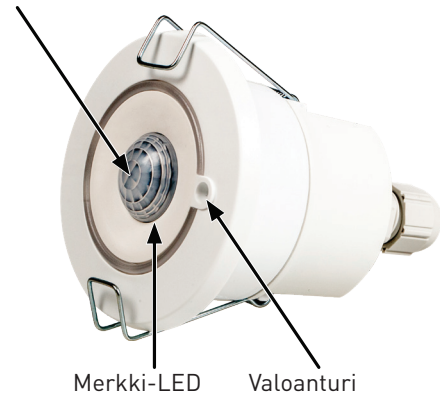
Tunnistusalue 15 metrin korkeudesta



Tunnistuksen kattama lattiatasossa, kun asennuskorkeus on 15 metriä



PIR-tunnistin



Merkki-LED

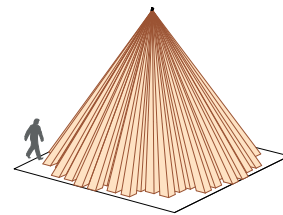
Valoanturi

322-tunnistimen asetuksia voidaan muuttaa Helvarin Designer- ja toolbox ohjelmilla.

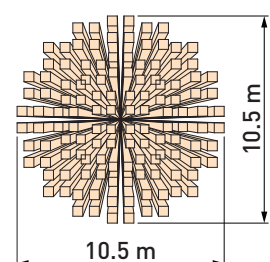
Keskeiset ominaisuudet:

- Erittäin tarkka tunnistus herkkyyden ja monisuuntaisen kattavuusalueen ansiosta
- Soveltuu erittäin korkeisiin tiloihin
- Pöly- ja kosteussuoja (IP65).
- Säädettävä sammutustoiminto valoanturin avulla takaa energiatehokkuuden
- Helppo asentaa ja ottaa käyttöön osaksi Helvarin DALI-järjestelmää
- Ohjelmoitavissa Designer- ja Toolbox-ohjelmilla.
- *Automaattinen sammutustoiminto on käytettävissä vain Helvar DALI reititinjärjestelmässä*

Tunnistusalue 7,5 metrin korkeudesta



Tunnistuksen kattama lattiatasossa, kun asennuskorkeus on 7,5 metriä



Tekniset tiedot

Liitännät

DALI:	Irroitettava liitin
Kaapelivaipan halkaisija:	4.5 mm – 7 mm
Johdin:	0.5 mm ² – 1.5 mm ² jäykkä tai monisäikeinen
Kaapeliluokitus:	Kaikkien kaapelien on sovellettava verkkojännitteelle.

Virta

DALI-syöttö:	13 V – 22.5 V
DALI-virrankulutus:	5 mA

Tunnistin

Valoanturi:	Automaattinen sammutus-/sytytystoiminto
Tunnistin tyyppi:	Passiivinen infrapuna (PIR)

Mekaaniset tiedot

Suurin suositeltu asennuskorkeus:	17 m
Liiketunnistuksen kattama-alue:	346 m ² @ 15 m asennuskorkeudesta 87 m ² @ 7 m asennuskorkeudesta
Asennusreijän halkaisija:	52 mm – 55 mm
Kehyksen halkaisija:	66 mm
Suositeltu asennustilan syvyys:	12 cm (kaapelisuojaus kanssa, sis. 5 cm kaapeloinnille)
Materiaali (kotelo):	Palamaton PC/ABS (UL94-V0)
Väri:	Puolimatta valkoinen RAL 9003
Paino:	70 g
IP-luokitus:	IP65
Käyttö- ja säilytysolosuhteet	
Ympäristön lämpötila:	0 °C – +50 °C
Suhteellinen kosteus:	Enintään 90 %, tiivistymätön
Säilytyslämpötila:	-10 °C – +70 °C

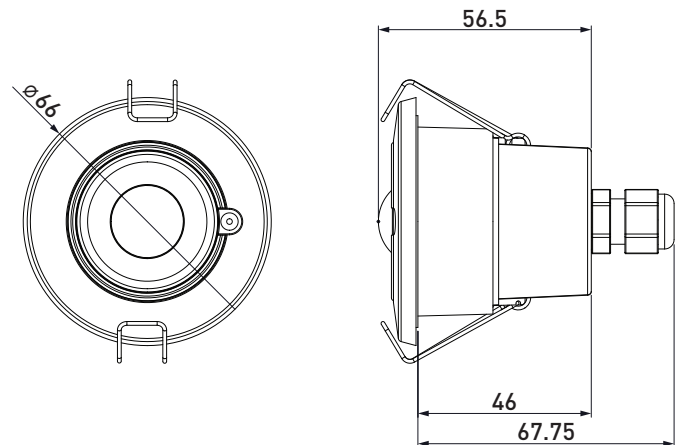
Vaatimustenmukaisuus ja standardit

EMC säteily:	EN 55015
EMC häiriönsieto:	EN 61547
Sähköturvallisuus:	EN 61347-2-11
Ympäristösäädökset:	Täyttää WEEE ja RoHS säädökset.

Ohjelmistoversiot

Designer:	5.4.2 tai uudempi
Toolbox:	2.5.0 tai uudempi

Mitat (mm)



Liitännät

