



IR-500 Infrared Thermometer / Voltage Detector / Flashlight

Users Manual

- **Mode d'emploi**
- **Bedienungshandbuch**
- **Manual d'Uso**
- **Manual de uso**



IR-500

Infrared Thermometer / Voltage Detector / Flashlight

English

Users Manual

June 2011, Rev.1
©2011 Amprobe Test Tools.
All rights reserved. Printed in Taiwan

Limited Warranty and Limitation of Liability

Your Amprobe product will be free from defects in material and workmanship for 1 year from the date of purchase, unless local laws require otherwise. This warranty does not cover fuses, disposable batteries or damage from accident, neglect, misuse, alteration, contamination, or abnormal conditions of operation or handling. Resellers are not authorized to extend any other warranty on Amprobe's behalf. To obtain service during the warranty period, return the product with proof of purchase to an authorized Amprobe Test Tools Service Center or to an Amprobe dealer or distributor. See Repair Section for details. THIS WARRANTY IS YOUR ONLY REMEDY. ALL OTHER WARRANTIES - WHETHER EXPRESS, IMPLIED OR STATUTORY - INCLUDING IMPLIED WARRANTIES OF FITNESS FOR A PARTICULAR PURPOSE OR MERCHANTABILITY, ARE HEREBY DISCLAIMED. MANUFACTURER SHALL NOT BE LIABLE FOR ANY SPECIAL, INDIRECT, INCIDENTAL OR CONSEQUENTIAL DAMAGES OR LOSSES, ARISING FROM ANY CAUSE OR THEORY. Since some states or countries do not allow the exclusion or limitation of an implied warranty or of incidental or consequential damages, this limitation of liability may not apply to you.

Repair

All test tools returned for warranty or non-warranty repair or for calibration should be accompanied by the following: your name, company's name, address, telephone number, and proof of purchase. Additionally, please include a brief description of the problem or the service requested and include the test leads with the meter. Non-warranty repair or replacement charges should be remitted in the form of a check, a money order, credit card with expiration date, or a purchase order made payable to Amprobe® Test Tools.

In-Warranty Repairs and Replacement – All Countries

Please read the warranty statement and check your battery before requesting repair. During the warranty period any defective test tool can be returned to your Amprobe® Test Tools distributor for an exchange for the same or like product. Please check the "Where to Buy" section on www.amprobe.com for a list of distributors near you. Additionally, in the United States and Canada In-Warranty repair and replacement units can also be sent to a Amprobe® Test Tools Service Center (see address next page).

Non-Warranty Repairs and Replacement – US and Canada

Non-warranty repairs in the United States and Canada should be sent to a Amprobe® Test Tools Service Center. Call Amprobe® Test Tools or inquire at your point of purchase for current repair and replacement rates.

In USA

Amprobe Test Tools
Everett, WA 98203
Tel: 877-AMPROBE (267-7623)

In Canada

Amprobe Test Tools
Mississauga, ON L4Z 1X9
Tel: 905-890-7600

Non-Warranty Repairs and Replacement – Europe

European non-warranty units can be replaced by your Amprobe® Test Tools distributor for a nominal charge. Please check the “Where to Buy” section on www.amprobe.com for a list of distributors near you.

European Correspondence Address*

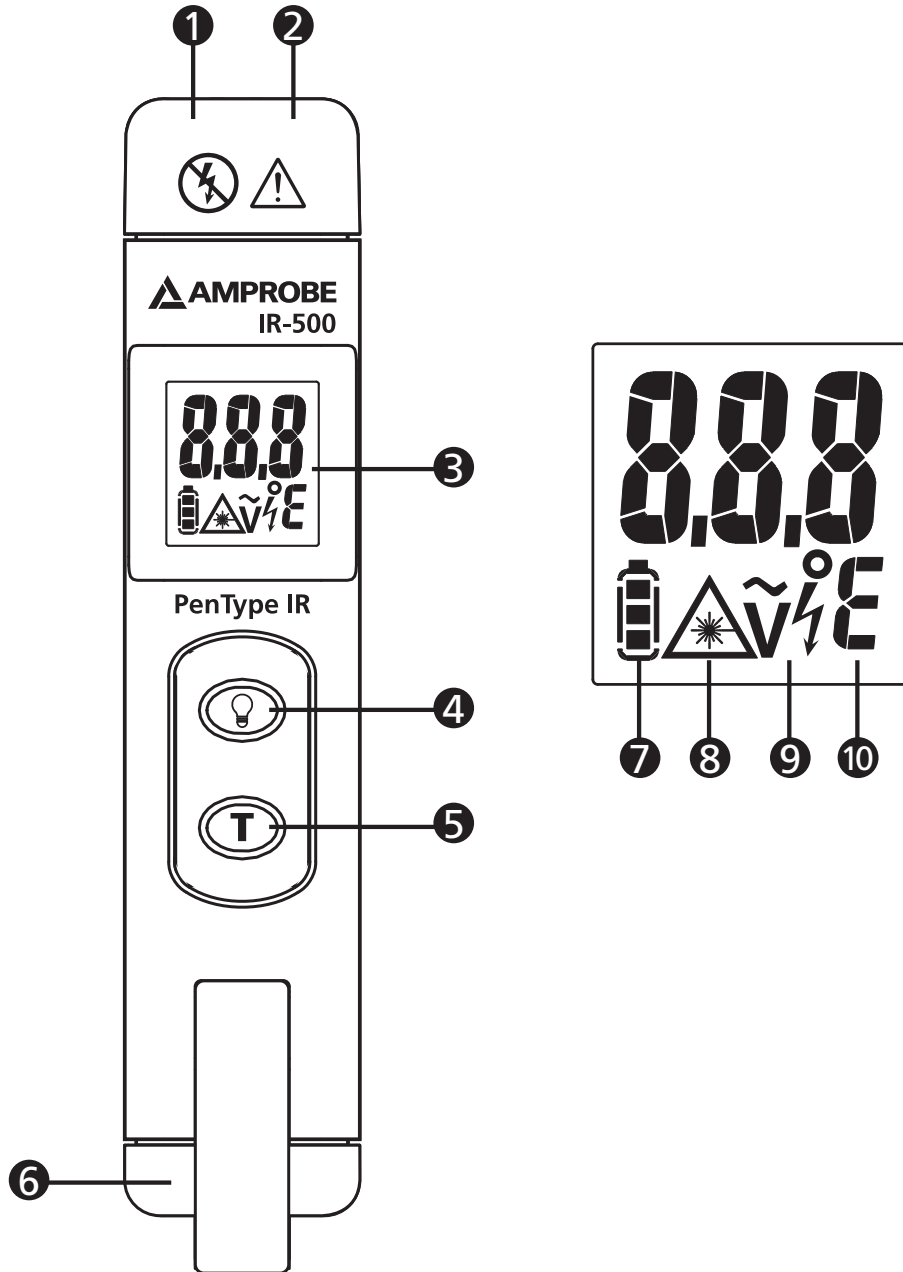
Amprobe® Test Tools Europe

Beha-Amprobe GmbH
In den Engematten 14
79286 Glottertal, Germany
Tel.: +49 (0) 7684 8009 - 0

www.amprobe.eu

*(Correspondence only – no repair or replacement available from this address. European customers please contact your distributor.)

IR-500 Infrared Thermometer / Voltage Detector / Flashlight











- | | |
|----------------------------|----------------------|
| 1) Laser | 6) Battery cover |
| 2) Flash light | 7) Battery indicator |
| 3) Display | 8) Laser indicator |
| 4) Flash light button | 9) NCV indicator |
| 5) On button / Test button | 10) °C / °F |

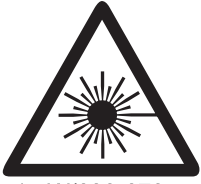
CONTENTS

SYMBOLS	1
UNPACKING AND INSPECTION	2
INTRODUCTION	2
OPERATING INSTRUCTIONS	3
Power On / Off	3
Auto Power Off	3
Auto Hold	3
Operating the unit.....	3
Making Temperature Measurement.....	4
°C / °F Selection	5
Distance & Spot Size	5
Reminders.....	6
Emissivity	7
Non-Contact Voltage	8
SPECIFICATION	9
TROUBLE SHOOTING	10
MAINTENANCE AND REPAIR	10
BATTERY REPLACEMENT	11

SYMBOLS

	Caution! Refer to the explanation in this Manual
	Laser light. Do not stare into laser beam
	Caution ! Non-contact voltage
	Battery
	Do not apply directly or around bare hazardous live conductor.
	Conform to relevant Australian standards
	Complies with European Directives
	Do not dispose of this product as unsorted municipal waste. Contact a qualified recycler

Safety Information

 <p><1mW/630-670nm IEC 60825-1</p>	<p>LASER LIGHT</p> <p>DO NOT STARE INTO BEAM</p> <p>CLASS 2 LASER</p>	<p>CAUTION</p> <p>LASER RADIATION - DO NOT STARE INTO BEAM</p> <hr/> <p>OUTPUT <1mW WAVELENGTH 630-670nm CLASS II LASER PRODUCT</p>
---	---	---

Warning

- **Do not stare into laser beam.**
- **Do not point laser directly at eye or indirectly off reflective surfaces.**
- **For use by competent persons only.**
- **Do not leave the unit on or near objects of high temperature.**
- **Non-Contact Voltage function can only test on insulated wires. Testing on high voltage wires should keep a distance of 20mm minimum.**
- **Do not use the unit to sense wire voltage higher than 600V.**

⚠ Cautions

Use this unit only as specified in this manual or the protection provided by the unit may be impaired.

The unit should be protected from the following,

- ***EMF (electro-magnetic fields) from arc welders, induction heaters***
- ***Static electricity***
- ***Thermal shock (caused by large or abrupt ambient temperature changes - allow 30 minutes for unit to stabilize before use)***

UNPACKING AND INSPECTION

Your shipping carton should include:

- 1 IR-500
- 1 1.5V AAA alkaline battery (installed)
- 1 Manual

If any of the items are damaged or missing, return the complete package to the place of purchase for an exchange.

INTRODUCTION

A must-have tool for everyday applications, verify temperature, voltage presence and use it as flash light in dark places. Compact and easy to use - just aim, press the button, and read surface temperatures in less than a second. You can safely measure surface temperatures of hot, hazardous, or hard-to-reach objects without contact.

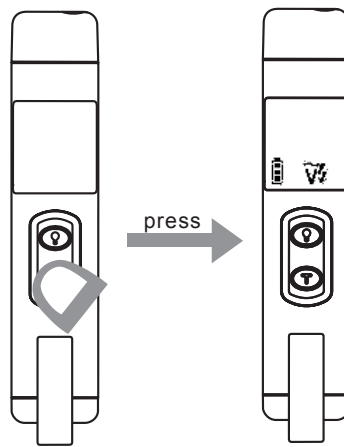
Features

- IR temperature measurement with laser pointer
- Integrated non-contact AC voltage warning

- Holds temperature reading for 10 seconds
- Ultra white LED flashlight
- Selectable °F / °C
- Pocket clip

OPERATING INSTRUCTIONS

Power On / Off



Auto Power Off

3 minutes.

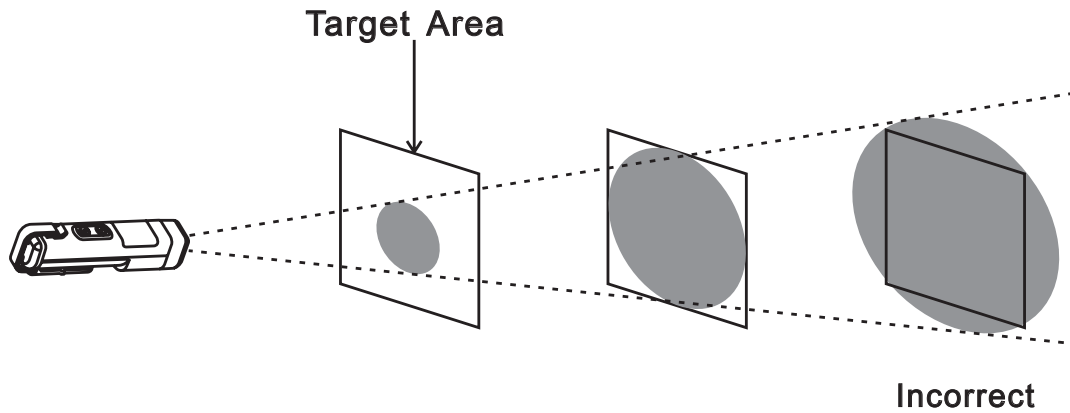
Auto Hold

The unit will hold the reading for 10 sec after On button is released.

Operating the Unit

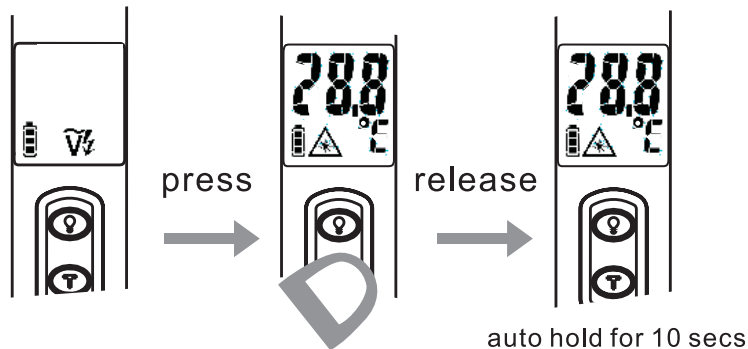
To measure a temperature, point unit at object and press the Test Button. Be sure to consider distance-to-spot size ratio and field of view. The unit is equipped with a laser, use the laser only for aiming. See “Making Temperature Measurement”.

Making Temperature Measurement

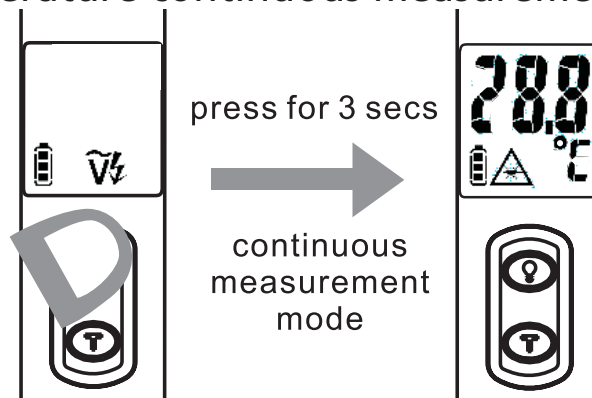


Make sure that the target is larger than the unit's spot size. The smaller the target, the closer you should be to it. The minimum measurement area is 3.75cm (1.5in) diameter.

Press the **T** key, the unit will show the temperature of target surface. Then release the **T** key, the LCD will hold the reading for 10 seconds.



Press the **Light** key for 3 seconds, the unit will turn into the IR temperature continuous measurement mode.

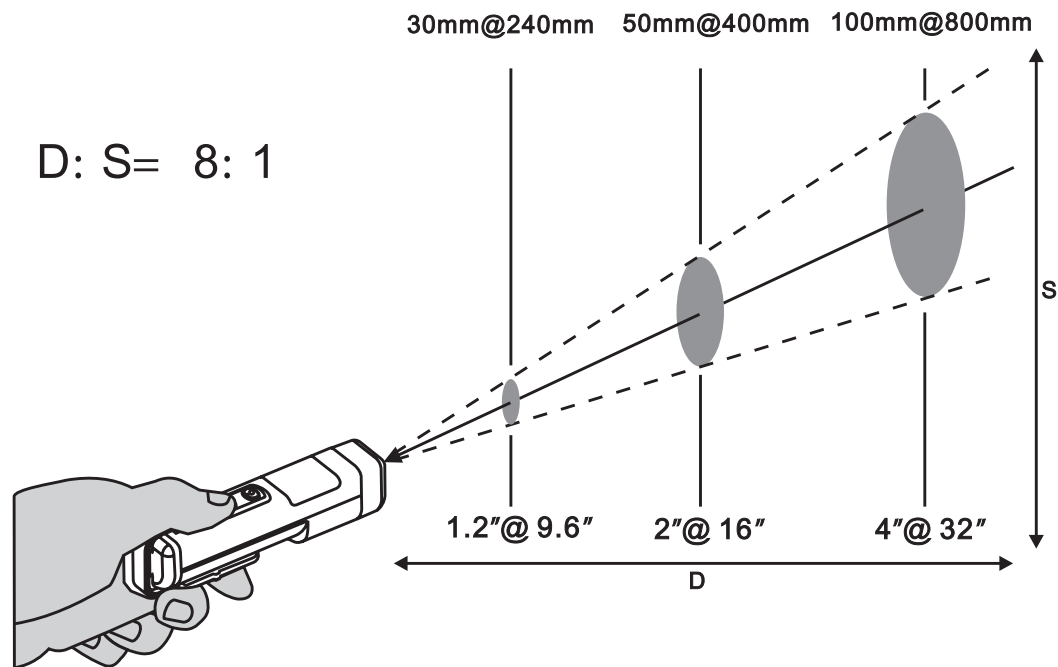


°C/°F Selection

Press Test button and Flash light button for 2 sec at the same time for switching temperature unit °C/°F .

Distance & Spot Size

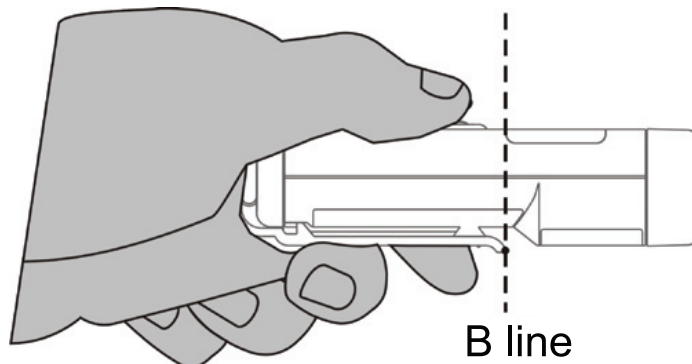
As the distance (D) from the object increases, the spot size (S) of the area measured by the unit becomes larger.



Use the unit at around 30cm to get the best measurement accuracy.

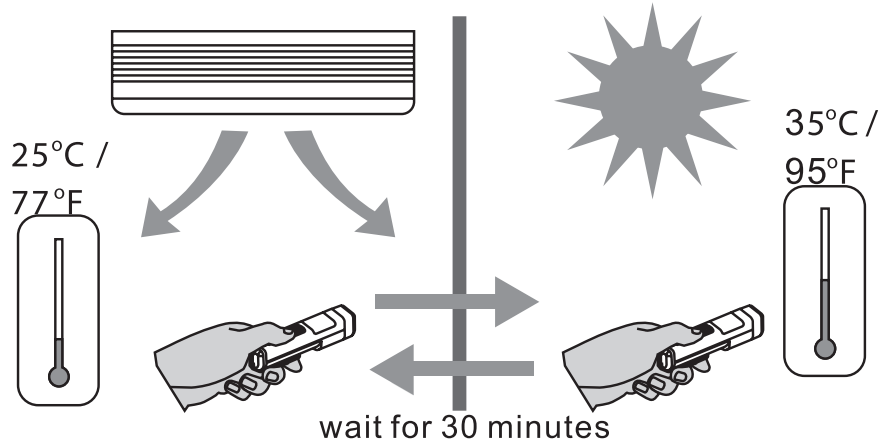
At longer distances, the target area shall be larger than the distance divided by 8.

Please do not put the fingers on the housing for long period of time and cross the "B line" to prevent from thermo effect interference of measuring accuracy.

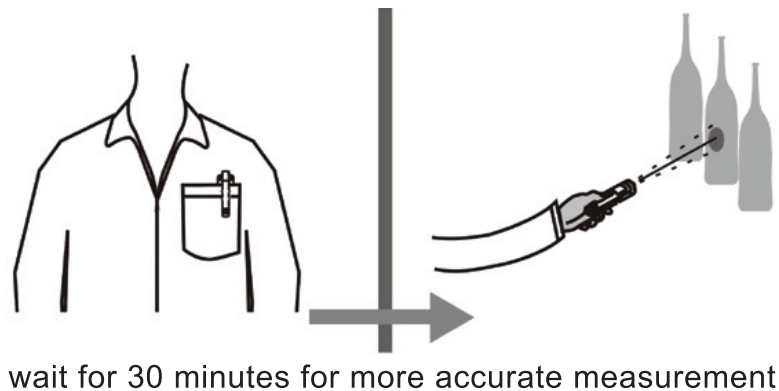


Reminders

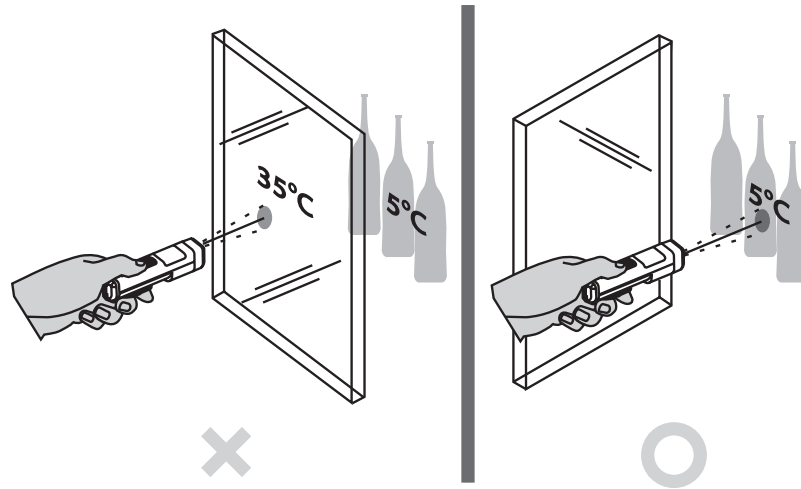
1. Changes of surrounding ambient temperature can result in inaccurate reading, allow time for the unit to adopt the change of ambient before use. Specified accuracy applies after 30 minutes when the unit changes to a different environment ambient.



Allow time for the unit to adopt the change of ambient from the user's pocket to environment ambient.



2. The unit cannot measure through transparent surfaces such as glass. Remove the barrier between the unit and the target surface.



3. Not recommended for use in measuring shiny or polished metal surfaces (stainless steel, aluminum, etc.). See Emissivity.
4. Steam, dust, smoke, etc., can prevent accurate measurement by obstructing the unit's optics

Emissivity

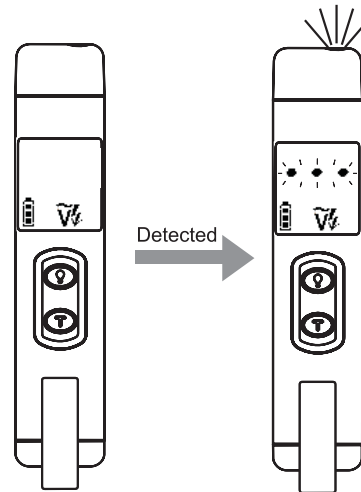
Most organic materials and painted or oxidized surfaces have an emissivity of 0.95 (pre-set in the unit). Inaccurate readings will result from measuring shiny or polished metal surfaces. To compensate, cover the surface to be measured with masking tape or flat black paint. Allow time for the tape to reach the same temperature as the material underneath it. Measure the temperature of the tape or painted surface.

Non-Contact Voltage

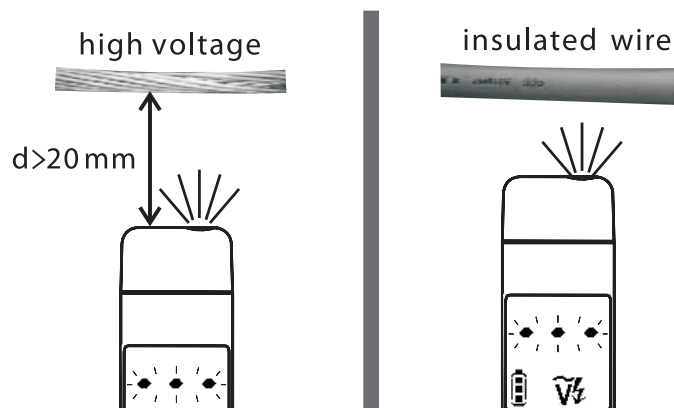
The Non-Contact Voltage function is ON automatically when the unit is in standby mode.

When Non-Contact Voltage is sensed, the LCD flashes three dashes and flash light flashes.

The number of dashes displaying on LCD indicates the electric field intensity. The higher electric field is sensed, the more "-" symbols display on LCD.



Non-Contact Voltage function can only test on insulated wires. Testing on high voltage wires should keep a distance of 20mm minimum.



SPECIFICATION

Temperature Range	-30°C to 500°C (-22°F to 932°F)
Accuracy at 23°C ±2°C <80%RH	-30°C to 0°C (-22°F to 32°F): ±2°C (±4°F) 1°C to 10°C (34°F to 50°F): ±1.5°C (±3°F) 11°C to 40°C (52°F to 104°F): ±1°C (±2°F) 41°C to 500°C (106°F to 932°F): ±1.5°C (±3°F) or ±1.5% of reading, whichever is greater.
Best display Resolution	0.2°C (0.5°F)
Response Time	0.5 s
Wavelength	6.5um to 18um
Emissivity	E=0.95
D:S	8:1(calculated at 80% energy)
Repeatability	±1°C or ±0.5% of reading, whichever is greater.
Display Hold	10 s
Non-Contact Voltage	60VAC ~ 600VAC
Power	1.5V AAA alkaline battery
Weight	Approx. 50g (0.11lb)
Dimensions (HxWxD)	100 x 20 x 29mm (3.94 x 0.79 x 1.14in)
Storage Temperature	-20°C to 60°C (without battery)

CE Certification

This instrument conforms to the following standards:

- EN 61326-1 Electromagnetic Emissions and Susceptibility
- EN 61010-1 General Safety
- EN 60825-1 Laser Safety

TROUBLESHOOTING

Code	Problem	Action
Battery icon appears	Possible low battery	Check and/or replace battery
Blank display	Possible dead battery	Check and/or replace battery
Laser doesn't work	Low or dead battery	Replace battery

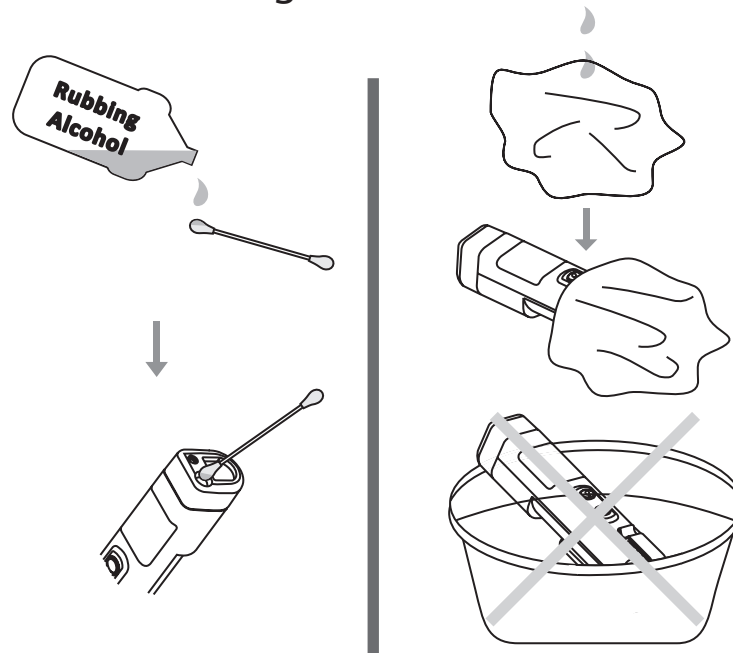
MAINTENANCE AND REPAIR

Lens Cleaning: Blow off loose particles using clean compressed air. Gently brush remaining debris away with a camel's hair brush. Carefully wipe the surface with a moist cotton swab. The swab may be moistened with water or rubbing alcohol.

NOTE: DO NOT use solvents to clean the plastic lens.

Case Cleaning: Use soap and water on a damp sponge or soft cloth.

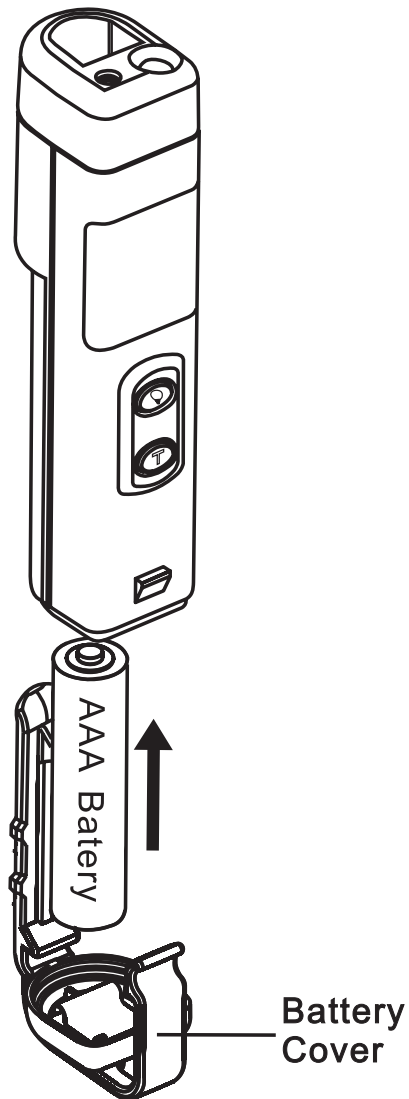
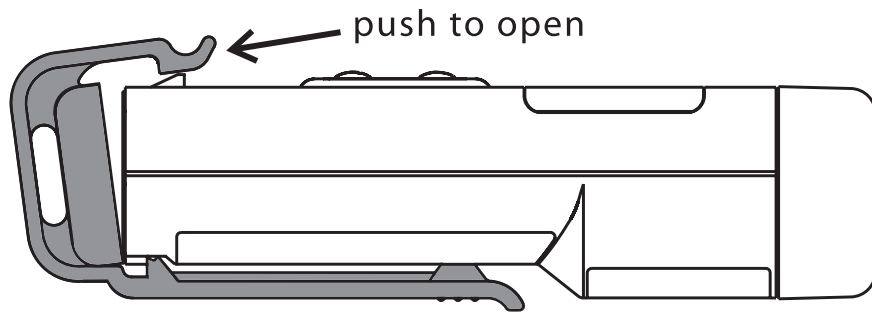
NOTE: DO NOT submerge the unit in water.



BATTERY REPLACEMENT

Please replace the battery when "Battery indicator" is flashing on display.

When battery is replaced / installed, the unit will go into standby mode automatically





IR-500

**Thermomètre à infrarouge /
Détecteur de tension /
Torche électrique**

Français

Mode d'emploi

Juin 2011, Rév.1
©2011 Amprobe Test Tools.
Tous droits réservés. Imprimé à Taïwan.

Limites de garantie et de responsabilité

Amprobe garantit l'absence de vices de matériaux et de fabrication de ce produit pendant une période d'un an prenant effet à la date d'achat, sauf disposition contraire prévue par la loi. Cette garantie ne s'applique pas aux fusibles, aux piles jetables ni à tout produit mal utilisé, modifié, contaminé, négligé ou endommagé par accident ou soumis à des conditions anormales d'utilisation et de manipulation. Les revendeurs n'ont pas l'autorisation de prolonger toute autre garantie au nom d'Amprobe. Pour bénéficier de la garantie, renvoyez le produit accompagné d'un justificatif d'achat auprès d'un centre de services agréé par Amprobe Test Tools ou d'un distributeur ou d'un revendeur Amprobe. Voir la section Réparation pour tous les détails. LA PRÉSENTE GARANTIE EST LE SEUL ET EXCLUSIF RECOURS DE L'UTILISATEUR TOUTES AUTRES GARANTIES, EXPLICITES, IMPLICITES OU STATUTAIRES, NOTAMMENT LE CAS ÉCHÉANT, LES GARANTIES DE QUALITÉ MARCHANDE OU D'ADAPTATION À UN OBJECTIF PARTICULIER SONT EXCLUES PAR LES PRÉSENTES. LE FABRICANT NE SERA EN AUCUN CAS TENU RESPONSABLE DE DOMMAGES PARTICULIERS, INDIRECTS, ACCIDENTELS OU CONSÉCUTIFS, NI D'AUCUN DÉGAT OU PERTES DE DONNÉES, SUR UNE BASE CONTRACTUELLE, EXTRA-CONTRACTUELLE OU AUTRE. Étant donné que certaines juridictions n'admettent pas les limitations d'une condition de garantie implicite ou l'exclusion ou la limitation de dégâts accidentels ou consécutifs, il se peut que les limitations et les exclusions de cette garantie ne s'appliquent pas à votre cas.

Réparation

Tous les outils de test renvoyés pour être réparés au titre de la garantie ou pour étalonnage doivent être accompagnés des éléments suivants : nom, raison sociale, adresse, numéro de téléphone et justificatif d'achat. Ajoutez également une brève description du problème ou du service demandé et incluez les cordons de test avec l'appareil. Les frais de remplacement ou de réparation hors garantie doivent être acquittés par chèque, mandat, carte de crédit avec date d'expiration, ou par bon de commande payable à l'ordre de Amprobe® Test Tools.

Remplacements et réparations sous garantie – Tous pays

Veuillez lire la déclaration de garantie et vérifiez la pile avant de demander une réparation. Pendant la période de garantie, tout outil de test défectueux peut être renvoyé auprès de votre distributeur Amprobe® Test Tools pour être échangé contre un produit identique ou similaire. Consultez la section « Where to Buy » sur le site www.amprobe.com pour obtenir la liste des distributeurs dans votre région. Au Canada et aux États-Unis, les appareils devant être remplacés ou réparés sous garantie peuvent également être envoyés dans un centre de services Amprobe® Test Tools.

Remplacements et réparations hors garantie – Canada et États-Unis

Les appareils à réparer hors garantie au Canada et aux États-Unis doivent être envoyés dans un centre de services Amprobe® Test Tools. Appelez Amprobe® Test Tools ou renseignez-vous auprès de votre lieu d'achat pour connaître les tarifs en vigueur de remplacement ou de réparation.

Aux États-Unis

Amprobe Test Tools

Everett, WA 98203

Tél. : 877-AMPROBE (267-7623)

Au Canada

Amprobe Test Tools

Mississauga, Ontario L4Z 1X9

Tél. : 905-890-7600

Remplacements et réparations hors garantie – Europe

Les appareils européens non couverts par la garantie peuvent être remplacés par votre distributeur Amprobe® Test Tools pour une somme nominale. Consultez la section « Where to Buy » sur le site www.amprobe.com pour obtenir la liste des distributeurs dans votre région.

Adresse postale européenne*

Amprobe® Test Tools Europe

Beha-Amprobe GmbH

In den Engematten 14

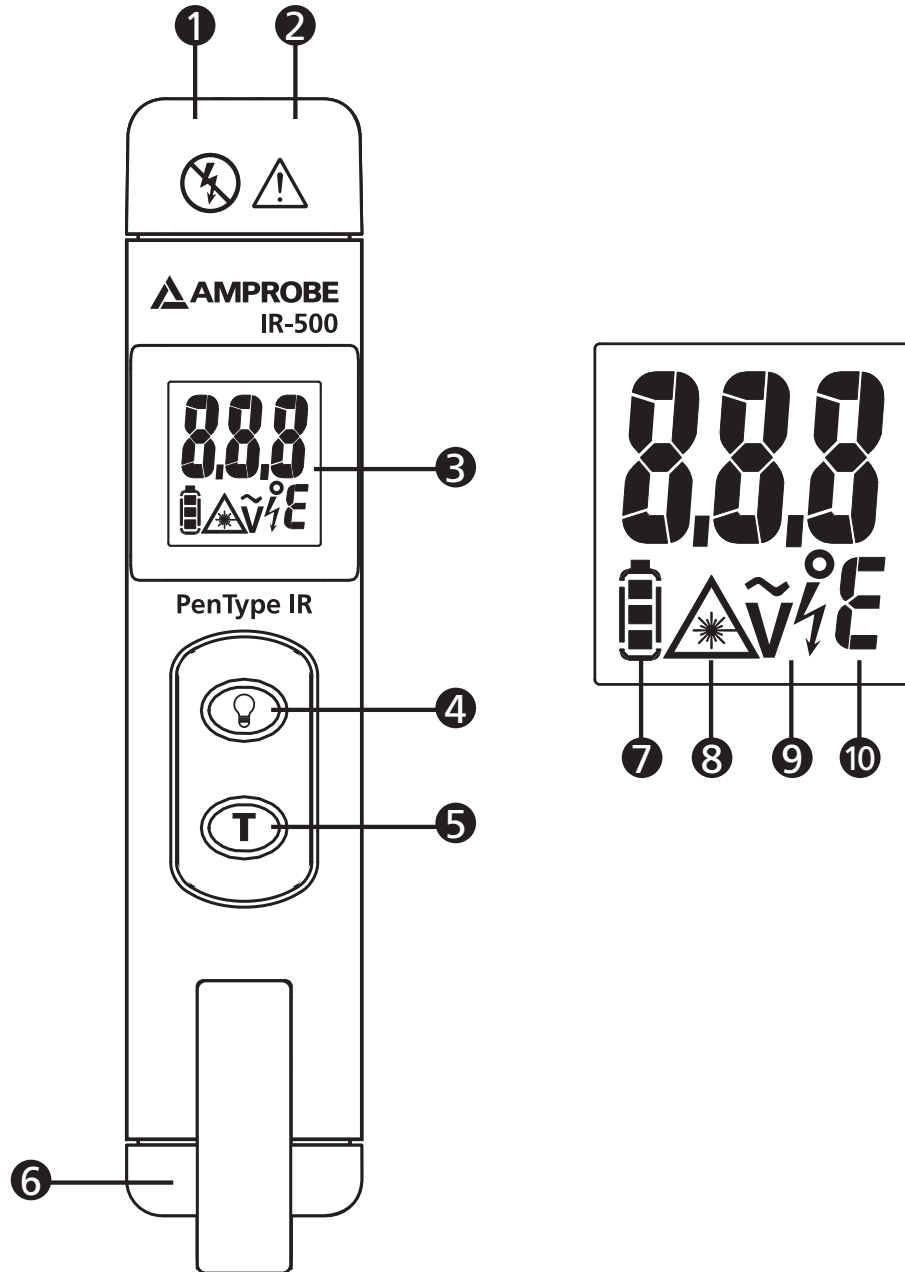
79286 Glottertal, Allemagne

Tél. : +49 (0) 7684 8009 - 0

www.amprobe.eu

*(Réservée à la correspondance – Aucune réparation ou remplacement n'est possible à cette adresse. Nos clients européens doivent contacter leur distributeur.)

IR-500 Thermomètre à infrarouge / Déecteur de tension / Torche électrique



1) Laser

2) Lampe-torche

3) Affichage

4) Lampe-torche, bouton

5) Bouton marche/arrêt et test

6) Couvercle de pile

7) Témoin de pile

8) Indicateur laser









9) Indicateur NCV

10) °C / °F

TABLE DES MATIÈRES

SYMBOLES	1
DEBALLAGE ET INSPECTION	2
INTRODUCTION	2
CONSIGNES D'UTILISATION	3
Marche/arrêt.....	3
Mise en veille automatique.....	3
Maintien d'affichage automatique	3
Fonctionnement de l'appareil.....	3
Voir « Mesures de température »	4
°C / °F sélectionnable	5
Rapport de distance à taille de point	5
Rappels	6
Émissivité	7
Tension sans contact	8
CARACTÉRISTIQUES	9
DÉPANNAGE	10
ENTRETIEN ET RÉPARATION	11
CHANGEMENT DES PILES	12

SYMBOLES

	Attention ! Se reporter aux explications de ce manuel.
	Lumière laser. Ne pas regarder dans le faisceau laser.
	Attention ! Tension sans contact.
	Batterie
	Ne pas appliquer directement sur ou à proximité d'un conducteur nu sous tension dangereuse.
	Conforme aux directives de l'association australienne de normalisation.
	Conforme aux directives européennes.
	Ne pas mettre ce produit au rebut parmi les déchets ménagers. Consulter un centre de recyclage homologué.

Consignes de sécurité

 <p><1mW/630-670nm IEC 60825-1</p>	<p>LASER LIGHT</p> <p>DO NOT STARE INTO BEAM</p> <p>CLASS 2 LASER</p>
--	---

<p>CAUTION</p> <p>LASER RADIATION - DO NOT STARE INTO BEAM</p> <hr/> <p>OUTPUT <1mW WAVELENGTH 630-670nm CLASS II LASER PRODUCT</p>

Avertissement

- **Ne pas regarder dans le faisceau laser.**
- **Ne pas pointer directement le laser en direction des yeux, ou indirectement vers des surfaces réfléchissantes.**
- **Utilisation réservée aux personnes compétentes**
- **La fonction de tension sans contact (NCV) ne peut vérifier que les fils isolés. Maintenir une distance de 20 mm minimum pour les tests sur les fils sous tension élevée.**
- **Ne pas utiliser l'appareil pour détecter les tensions sur les fils supérieures à 600 V.**

⚠ Attention

Utiliser uniquement cet appareil en respectant les indications de ce mode d'emploi afin de ne pas entraver la protection intégrée de l'appareil.

L'appareil doit être protégé des éléments suivants :

- ***CEM (champs électromagnétiques) des soudeurs à l'arc, chauffages à induction***
- ***Électricité statique***
- ***Choc thermique (provoqué par des changements de température ambiante importants ou abrupts : laisser l'appareil se stabiliser 30 minutes avant l'emploi)***
- ***Ne pas laisser l'appareil sur ou près d'objets à température élevée***

DÉBALLAGE ET INSPECTION

Le carton d'emballage doit inclure les éléments suivants :

- 1 IR-500
- 1 1 pile alcaline de 1,5 V (installée)
- 1 Manuel

Si l'un de ces éléments est endommagé ou manquant, renvoyez le contenu complet de l'emballage au lieu d'achat pour l'échanger.

INTRODUCTION

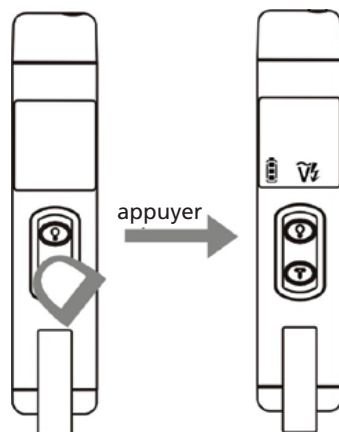
Un outil incontournable pour les applications quotidiennes, la vérification de la température ou de la présence d'une tension et l'utilisation en lampe-torche dans les endroits obscurs. Compact et facile à utiliser : il suffit de viser, d'appuyer sur le bouton pour relever les températures de surface en moins d'une seconde. L'appareil permet de mesurer sans danger les températures de surface des objets brûlants, dangereux ou difficiles d'accès, sans contact.

Fonctionnalités

- Mesure de température IR avec pointeur laser
- Avertissement de tension alternative sans contact intégré
- Maintient les mesures de température pendant 10 secondes
- Lampe-torche à DEL ultra-lumineuse
- °F / °C sélectionnable
- Une pince accessoire permet de fixer l'appareil à la plupart des pinces et multimètres
- Agrafe de fixation

CONSIGNES D'UTILISATION

Marche/arrêt



Mise en veille automatique

3 minutes.

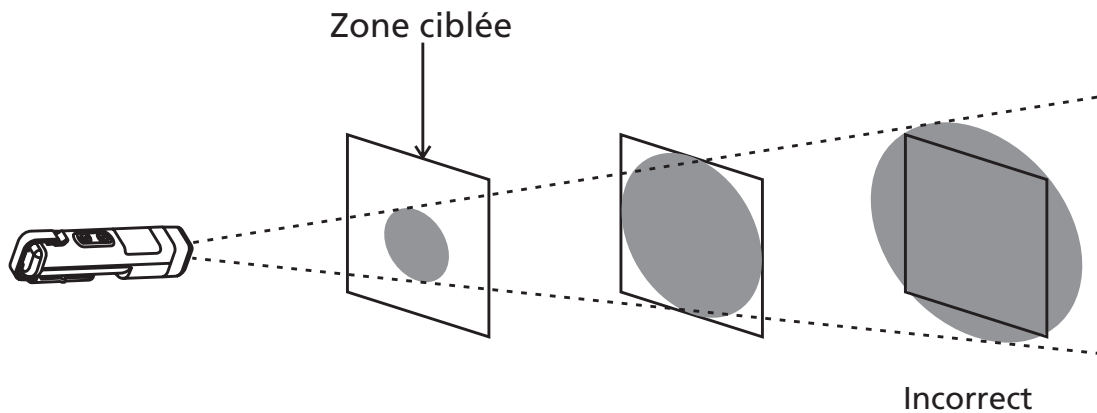
Maintien d'affichage automatique

L'appareil maintient la mesure affichée pendant 10 secondes après la pression du bouton marche.

Fonctionnement de l'appareil

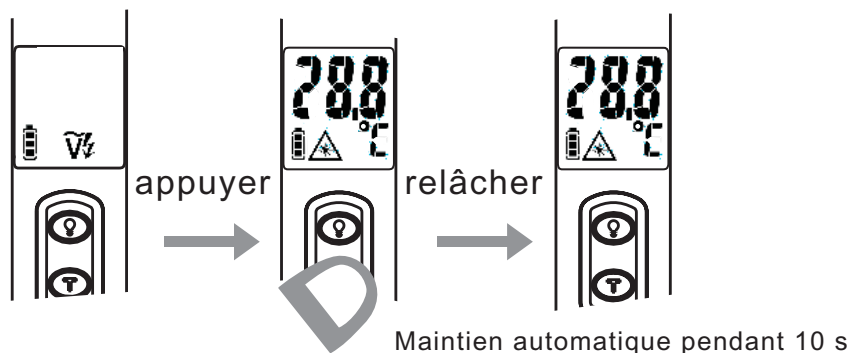
Pour mesurer une température, pointez l'appareil vers un objet et appuyez sur le bouton Test. Veillez à respecter la distance par rapport à la taille du point et du champ. L'appareil est équipé d'un laser, celui-ci ne doit être utilisé que pour viser. Voir « Mesures de température ».


Voir « Mesures de température »

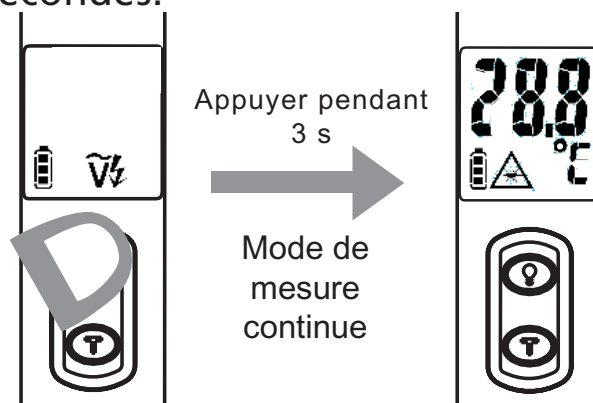


Assurez-vous que la cible est plus grande que la taille du point de l'appareil. Plus la cible est petite, plus il faut s'en rapprocher. Le diamètre minimum de la zone de mesure est de 3,75 cm (1,5 po).

L'appareil indique la température de la surface ciblée quand on appuie sur la touche **T**. Quand on relâche la touche **T**, l'écran LCD maintient l'affichage de la mesure pendant 10 secondes.



L'appareil passe en mode de mesure continue des températures IR quand on appuie sur la touche  pendant 3 secondes.

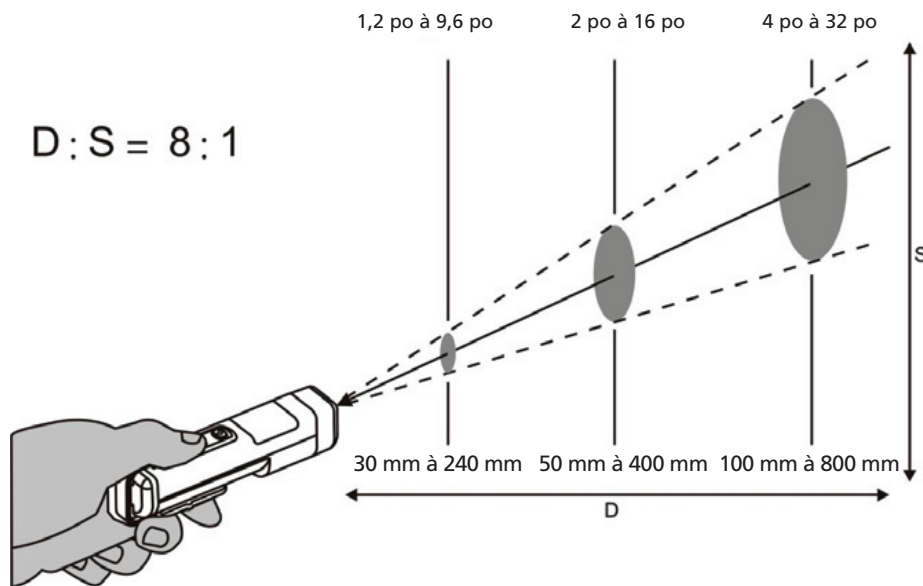


°C / °F sélectionnable

Appuyez simultanément sur le bouton Test et le bouton de lampe-torche pendant 2 secondes pour commuter l'unité de température °C / °F.

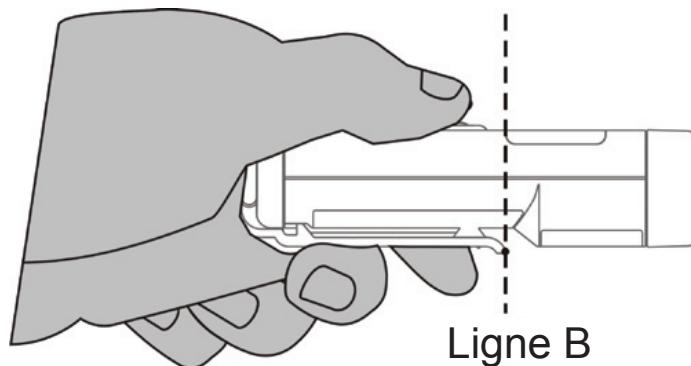
Rapport de distance à taille de point

À mesure que la distance (D) de l'objet augmente, la taille du point (S) de la zone mesurée par l'appareil grandit.



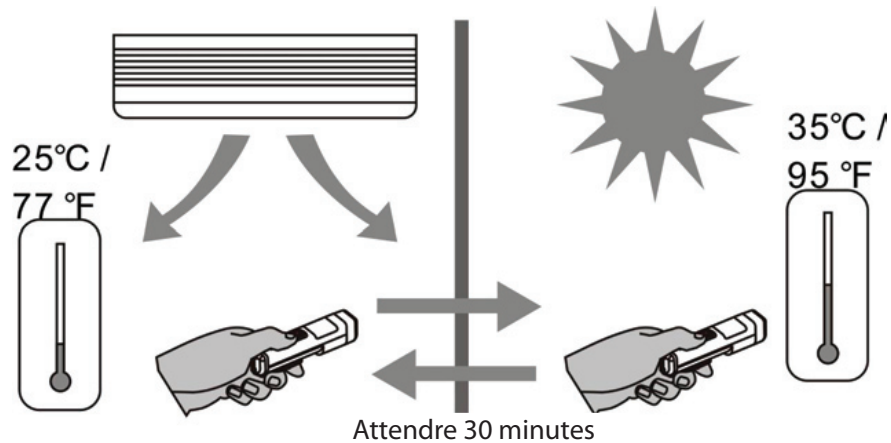
L'appareil doit être utilisé à environ 30 cm de la cible pour obtenir une précision de mesure optimale.
À des distances plus longues, la zone ciblée doit être plus grande que la distance divisée par 8.

Ne placez pas les doigts sur le boîtier pendant une période prolongée ou sur la « ligne B » afin de pas perturber la précision de mesure avec des effets thermiques.

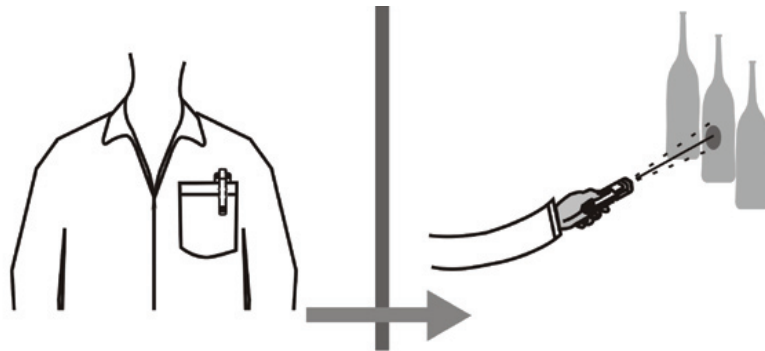


Rappels

1. Les changements de la température ambiante environnante peuvent entraîner des mesures inexactes, laissez l'appareil s'adapter au changement de température ambiant avant de l'utiliser. La précision spécifiée s'applique après 30 minutes lorsque l'appareil passe dans un milieu ambiant différent.

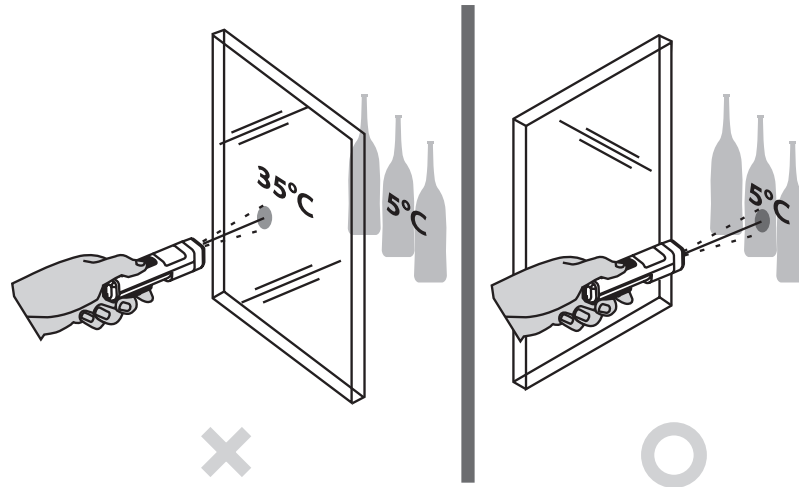


Laissez à l'appareil le temps de se stabiliser à l'air ambiant après l'avoir sorti de votre poche.



Attendre 30 minutes pour obtenir une mesure plus précise

2. L'appareil ne peut pas établir de mesures à travers des surfaces transparentes telles que le verre.
Retirez l'écran entre l'appareil et la surface ciblée.



3. Son usage n'est pas recommandé pour mesurer les surfaces métalliques brillantes ou polies (acier inoxydable, aluminium, etc.). Voir Émissivité.
4. La vapeur, la poussière, la fumée, etc., peuvent perturber la précision des mesures en obstruant l'optique de l'appareil.

Émissivité

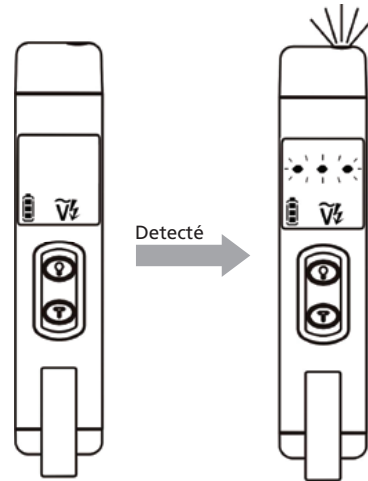
La plupart des matériaux organiques et des surfaces peintes ou oxydées ont une émissivité de 0,95 (prédéfinie dans l'appareil). Les surfaces métalliques brillantes ou polies entraînent des mesures inexactes. Pour compenser, couvrez la surface à mesurer de ruban opaque ou de peinture matte noire. Laissez le temps au ruban d'atteindre la même température que le matériau qu'il recouvre. Mesurez la température du ruban ou de la surface peinte.

Tension sans contact

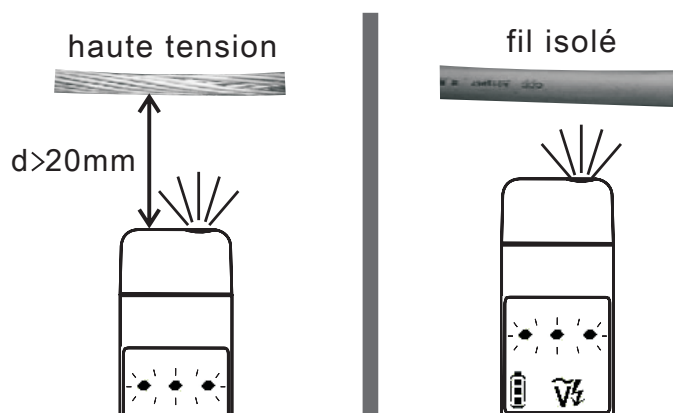
La fonction de tension sans contact est active automatiquement quand l'appareil est en mode d'attente.

Lorsque la tension sans contact est détectée, l'écran LCD fait clignoter trois tirets et la lampe-torche clignote.

Le nombre de tirets affichés sur l'écran LCD indique l'intensité du champ électrique. Plus le champ électrique détecté est intense, plus l'écran LCD affiche de symboles « - ».



La fonction de tension sans contact (NCV) ne peut vérifier que les fils isolés. Maintenez une distance de 20 mm minimum pour les tests sur les fils sous tension élevée.



CARACTÉRISTIQUES

Plage de températures	-30 °C à 500 °C (-20 °F à 932 °F)
Précision déclarée à 23 °C ± 2 °C <80 % HR	-30 °C à 0 °C (-20 °F à 32 °F) ±2 °C (±4 °F) 1 °C à 10 °C (34 °F à 50 °F) : ±1,5 °C (±3 °F) 11 °C à 40 °C (52 °F à 104 °F) : ±1 °C (±2 °F) 41 °C à 500 °C (106 °F à 932 °F) : ±1,5 °C ou (± 3 F) ou ±1,5 % du résultat (selon la valeur la plus élevée).
Meilleure résolution d'affichage	0,2 °C (0,5 °F)
Temps de réponse	0,5 s
Longueur d'onde	6,5 um à 18 um
Émissivité	E = 0,95
D : S	8:1 (calculé à 80 % d'énergie)
Fidélité des mesures	±1 °C ou ± 0,5 % du résultat (selon la valeur la plus élevée)
Maintien de l'affichage	10 s
Tension sans contact	60 V c.a. à 600 V c.a.
Puissance	1 pile alcaline AAA de 1,5 V
Poids	environ 50 g (0,11 lb)
Dimensions (H x l x P)	100 x 20 x 29 mm (3,94 x 0,79 x 1,14 po)
Température de stockage	- 20 °C à 60 °C (sans pile)

Certification CE

Cet appareil de mesure est conforme aux normes suivantes :

- Émissions et sensibilité électromagnétique EN 61326-1
- Sécurité générale EN 61010-1
- Sécurité laser EN 60825-1

DÉPANNAGE

Code	Problème	Action
L'icône de la pile apparaît	La pile peut être faible	Vérifier et/ou remplacer la pile
Affichage vide	La pile peut être usée	Vérifier et/ou remplacer la pile
Le laser ne fonctionne pas	La pile est faible ou usée	Remplacer la pile.

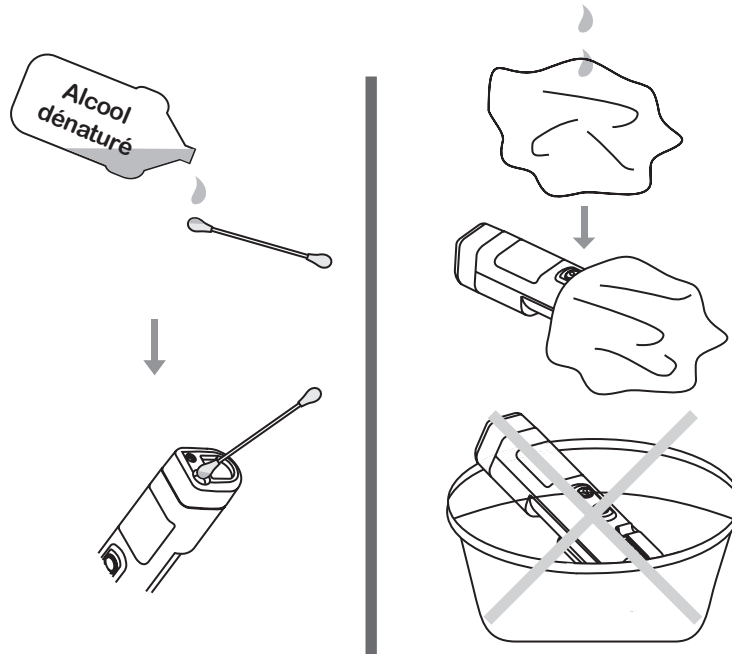
ENTRETIEN ET RÉPARATION

Nettoyage de l'objectif : Expulsez les impuretés en suspension avec de l'air comprimé sec et propre. Essuyez doucement les débris restants à l'aide d'un pinceau d'aquarelle. Essuyez soigneusement la surface avec un coton humide. Essuyez soigneusement la surface avec un coton-tige humide ou imbibé d'alcool.

REMARQUE : NE PAS utiliser de solvants pour nettoyer la lentille en plastique.

Nettoyage du boîtier : Utilisez de l'eau savonneuse sur une éponge humide ou un chiffon doux.

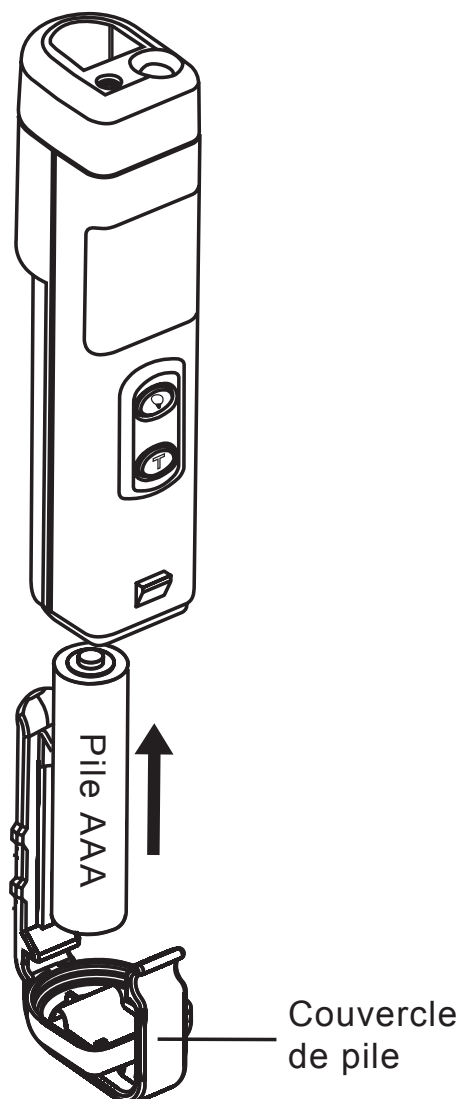
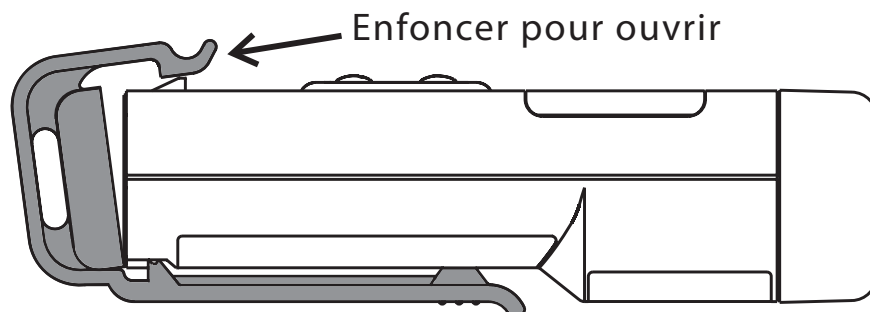
REMARQUE : NE PAS plonger l'appareil dans l'eau.



CHANGEMENT DES PILES

Veillez remplacer la pile lorsque le témoin de pile clignote sur l'affichage.

Lorsque la pile est remplacée / installée, l'appareil passe en mode de veille automatiquement.





IR-500

**Infrarotthermometer /
Spannungsprüfer /
Stablampe**

Deutsch

Bedienungshandbuch

Juni 2011, Rev. 1
©2011 Amprobe Test Tools.
Alle Rechte vorbehalten. Gedruckt in Taiwan.

Beschränkte Gewährleistung und Haftungsbeschränkung

Es wird gewährleistet, dass dieses Amprobe-Produkt für die Dauer von einem Jahr ab dem Kaufdatum frei von Material- und Fertigungsdefekten ist, sofern örtliche Gesetze nichts anderes vorsehen. Diese Gewährleistung erstreckt sich nicht auf Sicherungen, Einwegbatterien oder Schäden durch Unfälle, Nachlässigkeit, Missbrauch, Änderungen oder abnormale Betriebsbedingungen bzw. unsachgemäße Handhabung. Die Verkaufsstellen sind nicht dazu berechtigt, diese Gewährleistung im Namen von Amprobe zu erweitern. Um während der Gewährleistungsperiode Serviceleistungen in Anspruch zu nehmen, das Produkt mit Kaufnachweis an ein autorisiertes Amprobe Test Tools Service-Center oder an einen Amprobe-Fachhändler/-Distributor einsenden. Nähere Einzelheiten siehe Abschnitt „Reparatur“. DIESE GEWÄHRLEISTUNG STELLT DEN EINZIGEN UND ALLEINIGEN RECHTSANSPRUCH AUF SCHADENERSATZ DAR. ALLE ANDEREN (VERTRAGLICH GEREGLTEN ODER GESETZLICH VORGESCHRIEBENEN) GEWÄHRLEISTUNGEN, EINSCHLIESSLICH DER GESETZLICHEN GEWÄHRLEISTUNG DER MARKTFÄHIGKEIT UND DER EIGNUNG FÜR EINEN BESTIMMTEN ZWECK, WERDEN ABGELEHNT. DER HERSTELLER ÜBERNIMMT KEINE HAFTUNG FÜR SPEZIELLE, INDIREKTE, NEBEN- ODER FOLGESCHÄDEN ODER FÜR VERLUSTE, DIE AUF BELIEBIGER URSACHE ODER RECHTSTHEORIE BERUHEN. Weil einige Staaten oder Länder den Ausschluss oder die Einschränkung einer implizierten Gewährleistung sowie den Ausschluss von Begleit- oder Folgeschäden nicht zulassen, ist diese Gewährleistungsbeschränkung möglicherweise für Sie nicht gültig.

Reparatur

Zu allen Geräten, die zur Reparatur oder Kalibrierung im Rahmen der Garantie oder außerhalb der Garantie eingesendet werden, muss folgendes beigelegt werden: Name des Kunden, Firmenname, Adresse, Telefonnummer und Kaufbeleg. Zusätzlich bitte eine kurze Beschreibung des Problems oder der gewünschten Wartung sowie die Messleitungen dem Messgerät beilegen. Die Gebühren für außerhalb des Garantiezeitraums durchgeführte Reparaturen oder für den Ersatz von Instrumenten müssen per Scheck, Zahlungsanweisung oder Kreditkarte (Kreditkartennummer mit Ablaufdatum) beglichen werden oder es muss ein Auftrag auf Rechnung an Amprobe® Test Tools formuliert werden.

Garantiereparaturen oder -austausch – alle Länder

Bitte die Garantieerklärung lesen und die Batterie prüfen, bevor Reparaturen angefordert werden. Während der Garantieperiode können alle defekten Geräte zum Umtausch gegen dasselbe oder ein ähnliches Produkt an den Amprobe® Test Tools-Distributor gesendet werden. Ein Verzeichnis der zuständigen Distributoren ist im Abschnitt „Where to Buy“ (Verkaufsstellen) auf der Website www.amprobe.com zu finden. Darüber hinaus können in den USA und in Kanada Geräte an ein Amprobe® Test Tools Service-Center zur Reparatur oder zum Umtausch eingeschickt werden.

Reparaturen und Austausch außerhalb der Garantie – USA und Kanada

Für Reparaturen außerhalb des Garantiezeitraums in den Vereinigten Staaten und in Kanada werden die Geräte an ein Amprobe Test Tools Service-Center gesendet. Auskunft über die derzeit geltenden Reparatur- und Austauschgebühren erhalten Sie von Amprobe® Test Tools oder der Verkaufsstelle.

In den USA:

Amprobe Test Tools
Everett, WA 98203
Tel.: 877-AMPROBE (267-7623)

In Kanada:

Amprobe Test Tools
Mississauga, ON L4Z 1X9
Tel.: 905-890-7600

Reparaturen und Austausch außerhalb der Garantie – Europa

Geräte mit abgelaufener Garantie können durch den zuständigen Amprobe® Test Tools-Distributor gegen eine Gebühr ersetzt werden. Ein Verzeichnis der zuständigen Distributoren ist im Abschnitt „Where to Buy“ (Verkaufsstellen) auf der Website www.amprobe.com zu finden.

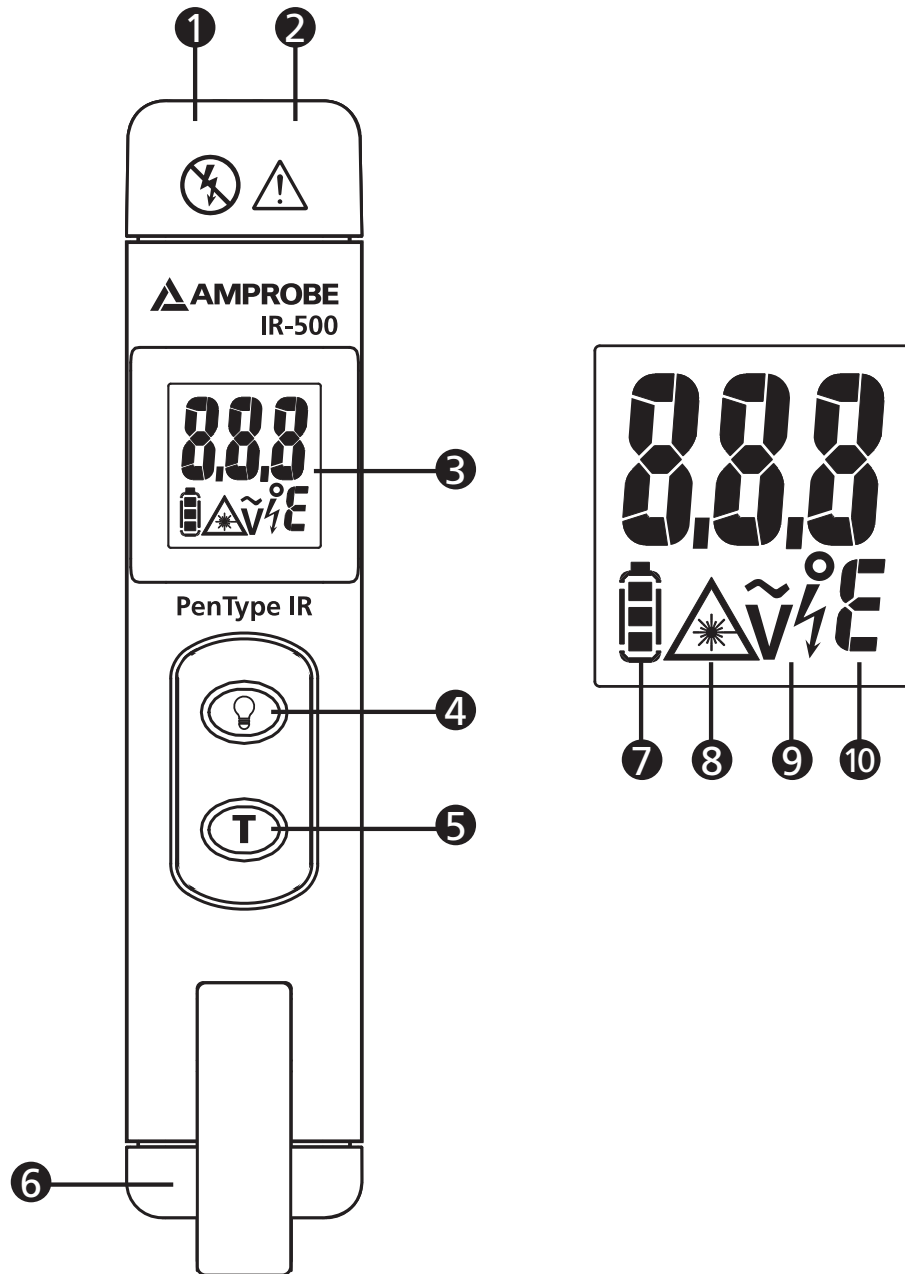
Korrespondenzanschrift für Europa*

Amprobe® Test Tools Europe
Beha-Amprobe GmbH
In den Engematten 14
79286 Glottertal, Deutschland
Tel.: +49 (0) 7684 8009 - 0

www.amprobe.eu

*(Nur Korrespondenz – keine Reparaturen und kein Umtausch unter dieser Anschrift. Kunden in Europa wenden sich an den zuständigen Distributor.)

IR-500 Infrarotthermometer / Spannungsprüfer / Stablampe



1) Laser

2) Lampe

3) Anzeige

4) Lampentaste

5) Ein-Taste / Test-Taste

6) Batterieabdeckung

7) Batterieanzeige

8) Laseranzeige









9) NCV-Anzeige

10) °C / °F

INHALT

SYMBOLE	1
AUSPACKEN UND ÜBERPRÜFEN	2
EINFÜHRUNG	2
BETRIEBSANWEISUNGEN	3
Ein/Aus-Taste	3
Automatische Ausschaltung (APO)	3
Auto-Hold.....	3
Bedienung des Geräts.....	3
Durchführen von Temperaturmessungen.....	4
°C/°F-Auswahl	5
Abstand und Punktgröße	5
Zur Beachtung.....	6
Emissivität.....	7
Berührungslose Spannung	8
TECHNISCHE DATEN	9
FEHLERBEHEBUNG	10
WARTUNG UND REPARATUR	11
ERSETZEN DER BATTERIE	12

SYMBOLLE

	Vorsicht! Siehe Erklärung in diesem Handbuch.
	Laserlicht. Nicht in Laserstrahl blicken.
	Vorsicht! Berührungslose Spannung.
	Batterie
	Nicht direkt im Bereich von unisolierten gefährlichen stromführenden Leitern anwenden.
	Übereinstimmung mit den relevanten australischen Standards.
	Übereinstimmung mit EU-Vorschriften.
	Dieses Produkt nicht im unsortierten Kommunalabfall entsorgen. Ein qualifiziertes Recycling-Unternehmen kontaktieren.

Sicherheitsinformationen

 <1mW/630-670nm IEC 60825-1	LASER LIGHT
	DO NOT STARE INTO BEAM
	CLASS 2 LASER

CAUTION
 LASER RADIATION - DO NOT STARE INTO BEAM <hr/> OUTPUT <1mW WAVELENGTH 630-670nm CLASS II LASER PRODUCT

Warnung

- ***Nicht in den Laserstrahl blicken.***
- ***Laser nicht direkt auf Auge oder indirekt reflektierende Flächen richten.***
- ***Ausschließlich für Gebrauch durch fachkundiges Personal.***
- ***Das Gerät nicht auf Objekte oder in der Nähe von Objekten ablegen, die eine hohe Temperatur aufweisen.***
- ***NCV-Funktion (Non-Contact Voltage/berührungslose Spannung) kann nur an isolierten Drähten prüfen. Beim Testen an Hochspannungsdrähten sollte mindestens ein Abstand von 20 mm eingehalten werden.***
- ***Das Gerät nicht verwenden, um Drahtspannung über 600 V zu bestimmen.***

⚠ Vorsicht

Das Gerät ausschließlich wie in diesem Handbuch beschrieben einsetzen, da sonst der durch das Gerät gebotene Schutz beeinträchtigt werden kann.

Das Gerät sollte gegenüber folgenden Bedingungen geschützt werden:

- ***EMF (elektromagnetische Felder) von Bogenschweißgeräten oder Hochfrequenzheizgeräten***
- ***Statische Elektrizität***
- ***Wärmestoß (verursacht durch große oder abrupte Umgebungstemperaturschwankungen – das Gerät vor Gebrauch 30 Minuten stabilisieren lassen)***
- ***Das Gerät nicht auf oder in der Nähe von Objekten ablegen, die eine hohe Temperatur aufweisen***

AUSPACKEN UND ÜBERPRÜFEN

Der Verpackungskarton sollte Folgendes enthalten:

- 1 IR-500
- 1 1,5 V AAA/LR3 Alkalibatterie (eingesetzt)
- 1 Handbuch

Wenn einer dieser Artikel beschädigt ist oder fehlt, die gesamte Lieferung zwecks Ersatz an die Verkaufsstelle zurücksenden.

EINFÜHRUNG

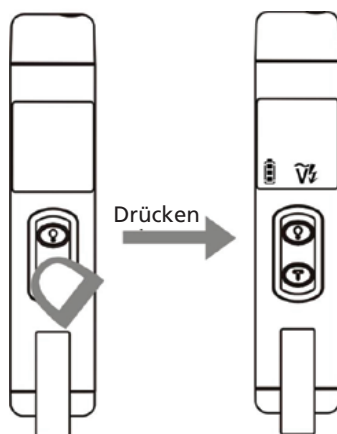
Ein unentbehrliches Werkzeug für alltägliche Anwendungen, Temperaturprüfung und Spannungsanzeige und Verwendung als Lampe in dunklen Umgebungen. Kompakt und bedienerfreundlich – das Gerät einfach auf ein Ziel richten, die Taste drücken und nach weniger als einer Sekunde die Oberflächentemperatur ablesen. Oberflächentemperaturen heißer, gefährlicher oder schwer zugänglicher Objekte können ohne Berührung sicher gemessen werden.

Merkmale

- IR-Temperaturmessung mit Laserstrahl
- Integrierte berührungslose Wechselspannungsprüfung
- Hält Temperaturmesswert 10 Sekunden lang fest
- Ultraweiße LED-Lampe
- Wahl zwischen °F und °C
- Zubehörklammer zum Anbringen an Zangenmessgeräten und Multimetern
- Ansteckklammer

BEDIENUNGSANWEISUNGEN

Ein/Aus-Taste



Automatische Ausschaltung (APO)

3 Minuten.

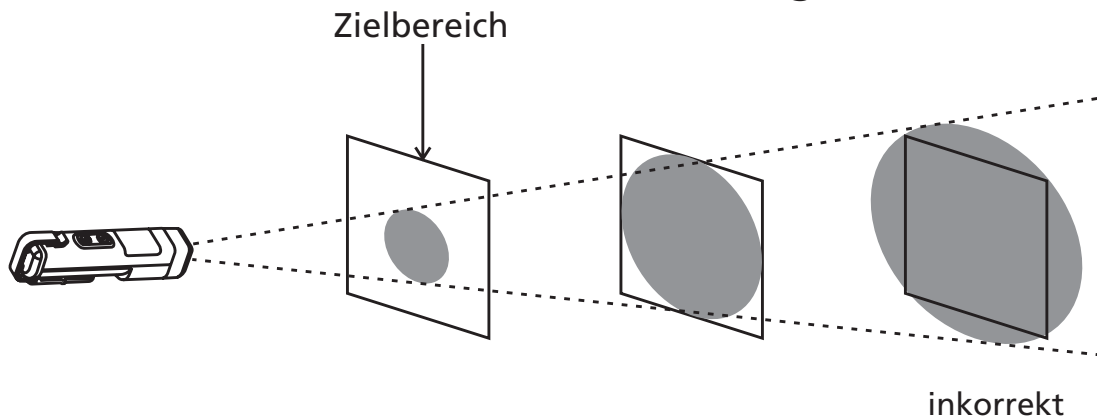
Auto-Hold

Das Gerät hält den Messwert nach Loslassen der Ein-Taste 10 Sekunden lang fest.

Bedienung des Geräts

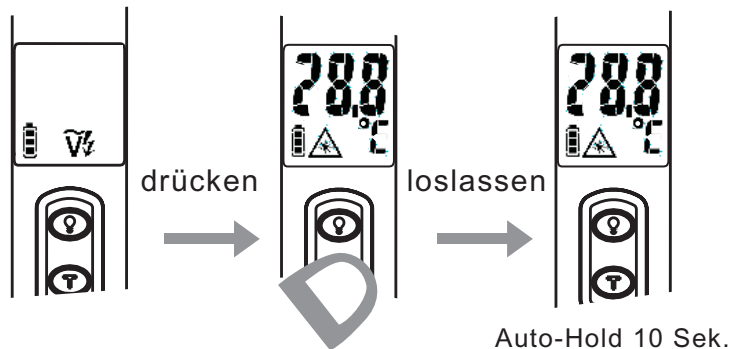
Um eine Temperatur zu messen, das Gerät auf ein Objekt richten und die Test-Taste drücken. Das Verhältnis zwischen Abstand und Punktgröße sowie das Sichtfeld berücksichtigen. Das Gerät ist mit einem Laser ausgestattet; den Laser ausschließlich zum Zielen auf das Objekt verwenden. Siehe „Durchführen von Temperaturmessungen“.

Durchführen von Temperaturmessungen

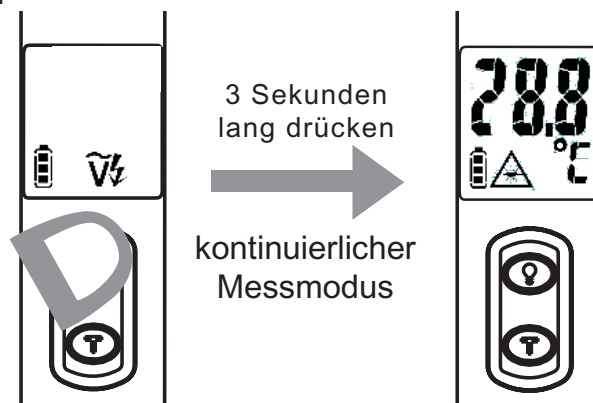


Sicherstellen, dass das Ziel größer ist als die Punktgröße des Geräts. Je kleiner das Ziel ist, desto näher soll das Gerät gehalten werden. Der minimale Messbereich weist einen Durchmesser von 3,75 cm auf.

Die Taste **T** drücken; das Gerät zeigt die Temperatur der Zieloberfläche an. Dann die Taste **T** loslassen; das Gerät hält den Messwert 10 Sekunden lang fest.



Die Taste **Ⓛ** 3 Sekunden lang gedrückt halten; das Gerät schaltet in den kontinuierlichen IR-Temperatur-Messmodus.

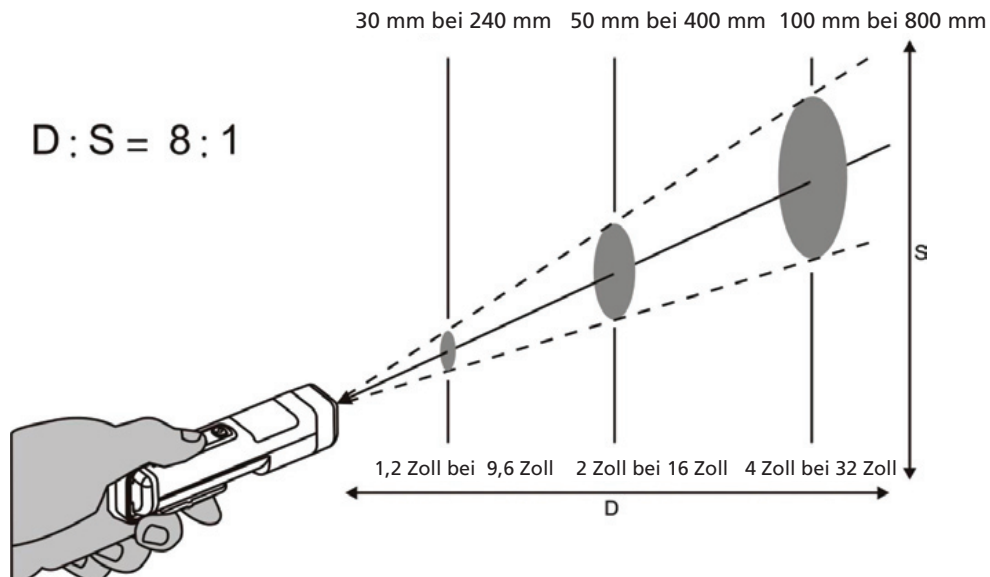


°C/°F-Auswahl

Die Test-Taste und die Lampen-Taste gleichzeitig 2 Sekunden lang gedrückt halten, um die Temperatureinheit °C/°F umzuschalten.

Abstand und Punktgröße

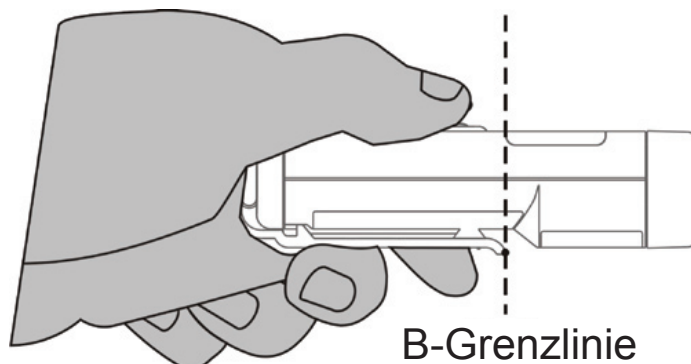
Die Punktgröße (S) des vom Gerät gemessenen Bereichs wird mit zunehmendem Abstand (D) zum Objekt größer.



Das Gerät bei ungefähr 30 cm verwenden, um optimale Messgenauigkeit zu erzielen.

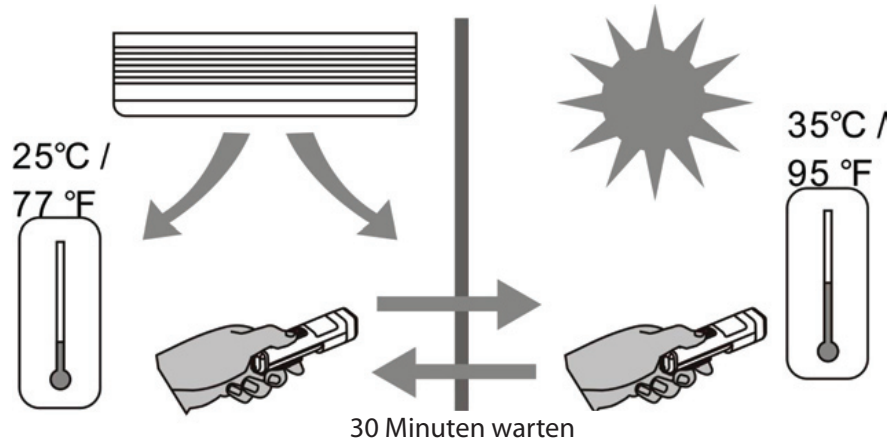
Bei größeren Abständen sollte der Zielbereich größer sein als der Abstand dividiert durch 8.

Nicht für längere Zeit die Finger auf dem Gehäuse jenseits der B-Grenzlinie halten, um Störung der Messgenauigkeit durch Thermoeffekt zu verhindern.

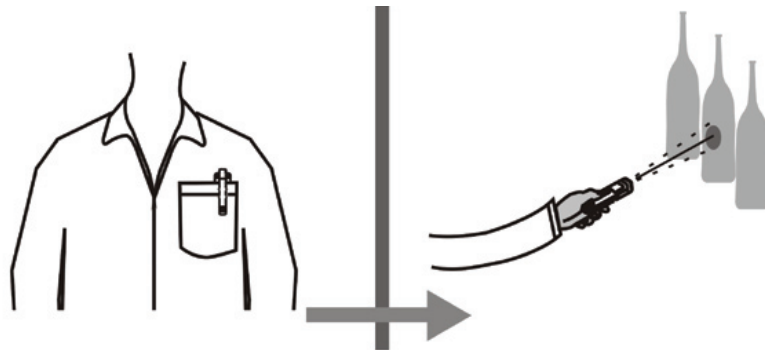


Zur Beachtung

1. Schwankungen in der Umgebungstemperatur können zu ungenauen Ergebnissen führen; vor Gebrauch warten, damit sich das Gerät an die Umgebungstemperatur anpassen kann. Die spezifizierte Genauigkeit gilt nach 30 Minuten, wenn das Gerät in eine andere Umgebung eingebracht wird.

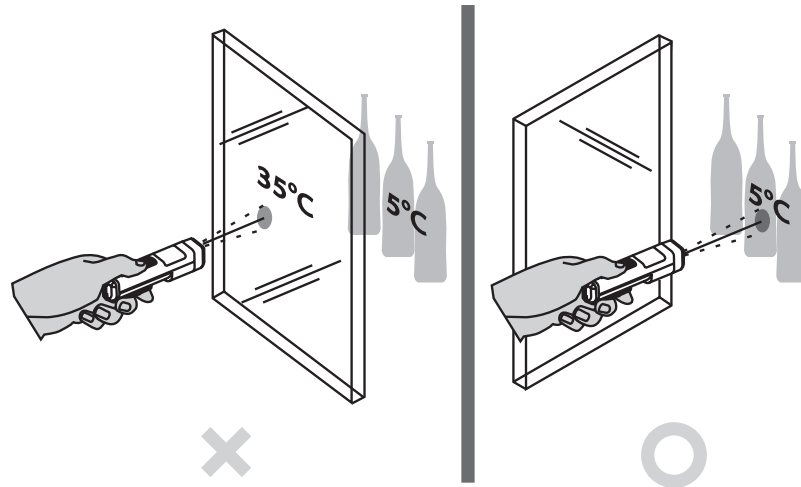


Dem Gerät Zeit gewähren, um die Änderung der Temperatur von der Tasche des Benutzers zur Umgebung auszugleichen.



Für beste Genauigkeit 30 Minuten warten.

2. Das Gerät kann nicht durch transparente Flächen (z. B. Glas) hindurch messen. Hindernisse zwischen dem Gerät und der Zieloberfläche entfernen.



3. Nicht empfohlen für Gebrauch zum Messen von glänzenden oder polierten Metallflächen (Edelstahl, Aluminium usw.). Siehe Emissivität.
4. Dampf, Staub, Rauch usw. können genaue Messungen verhindern, da sie u. U. die Optik des Geräts beeinträchtigen.

Emissivität

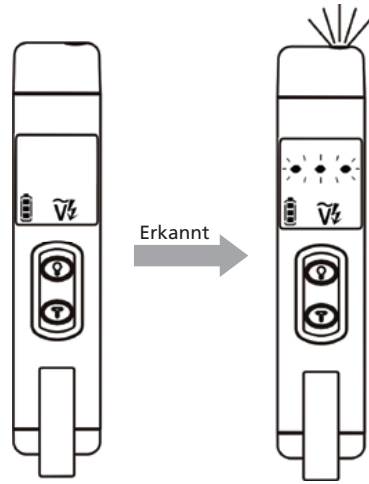
Die meisten organischen Stoffe und angemalten oder oxidierten Flächen weisen einen Emissionswert von 0,95 (im Gerät voreingestellt) auf. Ungenaue Messwerte treten beim Messen von glänzenden oder polierten Metallflächen auf. Um zu kompensieren, die zu messende Fläche mit Abdeckband oder matter schwarzer Farbe bedecken. Zeit einräumen, sodass das Band/die Farbe die gleiche Temperatur wie der Stoff darunter annehmen kann. Die Temperatur des Bandes/der angemalten Fläche messen.

Berührungslose Spannung

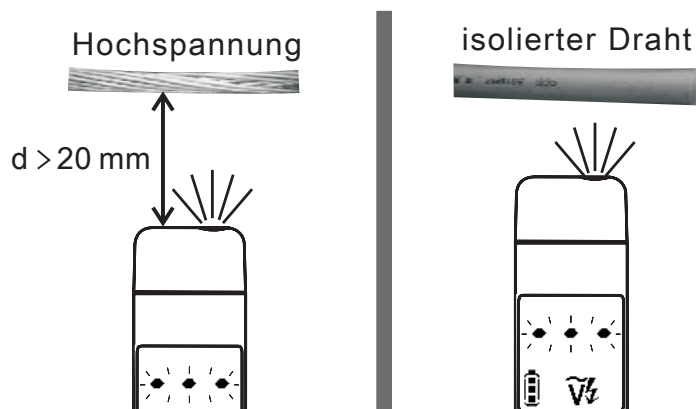
Die Funktion „Berührungslose Spannung“ ist automatisch eingeschaltet, wenn sich das Gerät im Bereitschaftsmodus befindet.

Wenn Spannung erkannt wird, blinken drei Bindestriche auf der LCD und die Lampe blinkt.

Die Anzahl der auf der LCD angezeigten Gedankenstriche zeigt die Intensität des elektrischen Feldes an. Je stärker das elektrische Feld gemessen wird, desto mehr Gedankenstriche (-) werden auf der LCD angezeigt.



NCV-Funktion (Non-Contact Voltage/berührungslose Spannung) kann nur an isolierten Drähten messen. Beim Testen an Hochspannungsdrähten sollte mindestens ein Abstand von 20 mm eingehalten werden.



TECHNISCHE DATEN

Temperaturbereich	-30 °C bis 500 °C (-20 °F bis 932 °F)
Genauigkeit bei 23 °C ±2 °C < 80 %RH	-30 °C bis 0 °C (-20 °F bis 32 °F): ±2 °C (±4 °F) 1 °C bis 10 °C (34 °F bis 50 °F): ±1,5 °C (±3 °F) 11 °C bis 40 °C (52 °F bis 104 °F): ±1 °C (±2 °F) 41 °C bis 500 °C (106 °F bis 932 °F): ±1,5 °C (±3 °F) oder ±1,5 % von Messwert, es gilt der größere Wert.
Auflösung der Anzeige	0,2 °C (0,5 °F)
Ansprechzeit	0,5 s
Wellenlänge	6,5 um bis 18 um
Emissivität	E = 0,95
D:S	8:1 (berechnet bei 80 % Energie)
Wiederholbarkeit	±1 °C oder ±0,5 % von Messwert, es gilt der größere Wert
Display-Hold	10 s
Berührungslose Spannung	60 V AC ~ 600 V AC
Stromversorgung	1,5 V AAA/LR3 Alkalibatterie
Gewicht	Ca. 50 g
Abmessungen (HxBxT)	100 x 20 x 29 mm
Lagerungstemperatur	-20 °C bis 60 °C (ohne Batterie)

CE-Zertifizierung

Dieses Messgerät erfüllt die folgenden Standards:

- EN 61326-1 Elektromagnetische Störaussendungen und Empfindlichkeit
- EN 61010-1 Allgemeine Sicherheit
- EN 60825-1 Lasersicherheit

FEHLERBEHEBUNG

Code	Problem	Maßnahme
Batteriesymbol erscheint	Möglicherweise schwache Batterie	Batterie prüfen und/oder ersetzen
Leere Anzeige	Möglicherweise leere Batterie	Batterie prüfen und/oder ersetzen
Laser funktioniert nicht	Schwache oder leere Batterie	Batterie ersetzen

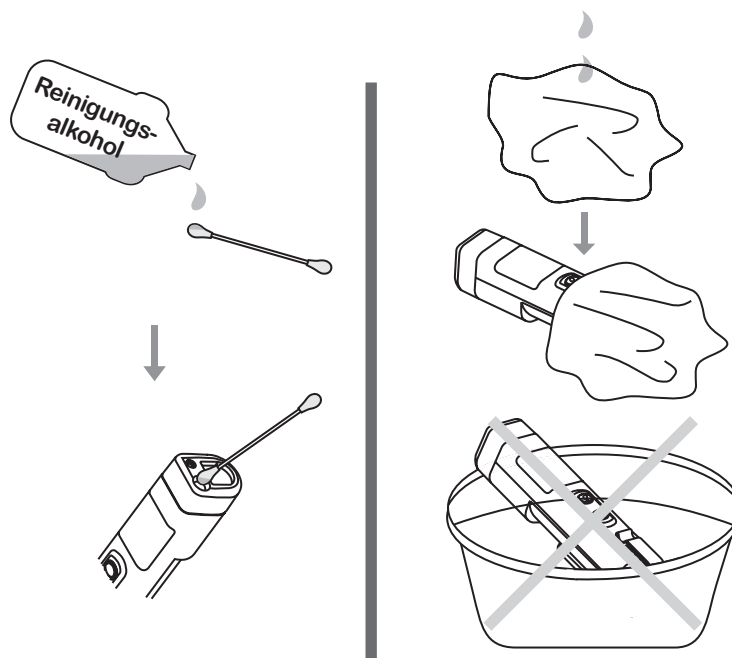
WARTUNG UND REPARATUR

Linsenreinigung: Lose Partikel mit sauberer Druckluft abblasen. Verbleibende Verunreinigungen mit einer Kamelhaarbürste behutsam abbürsten. Die Oberfläche mit einem angefeuchteten Baumwolllappen sorgfältig abwischen. Der Lappen kann mit Wasser oder Reinigungsalkohol angefeuchtet werden.

HINWEIS: KEINE Lösungsmittel zur Reinigung der Kunststofflinse verwenden.

Gehäusereinigung: Seife und Wasser an einem feuchten Schwamm oder weichen Tuch verwenden.

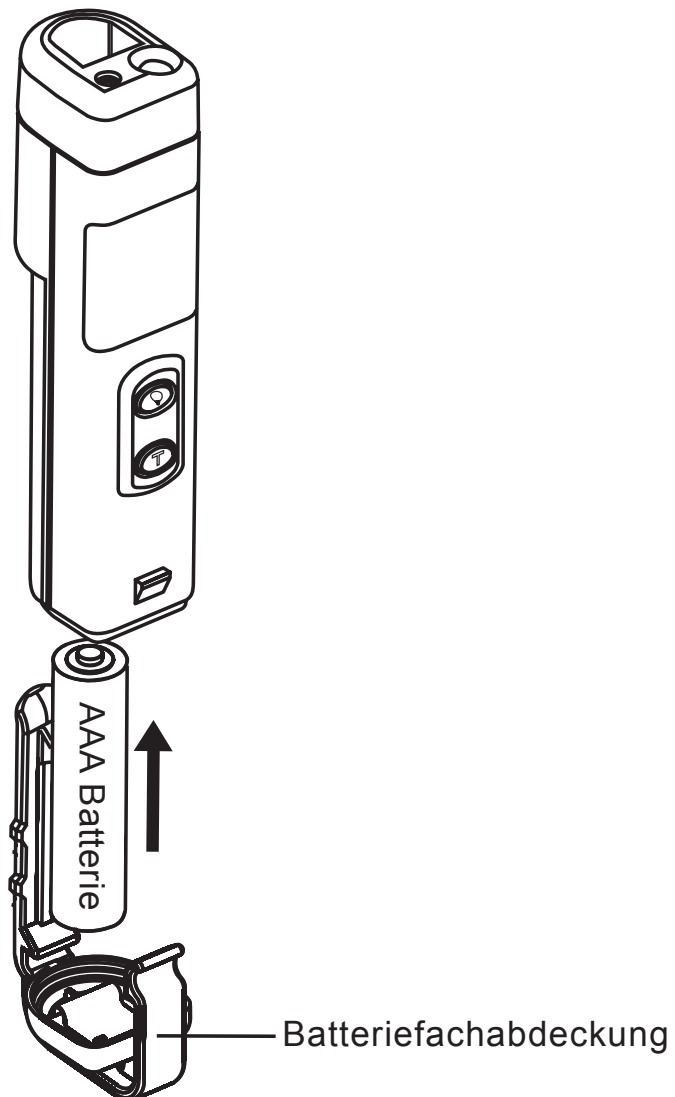
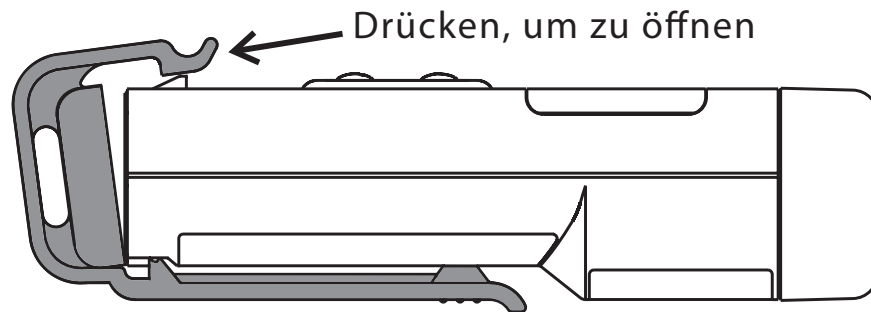
HINWEIS: Das Gerät NICHT in Wasser eintauchen.



ERSETZEN DER BATTERIE

Die Batterie ersetzen, wenn das Symbol für schwache Batterie auf der Anzeige blinkt.

Sobald die Batterie ersetzt/eingesetzt ist, schaltet das Gerät automatisch in den Bereitschaftsmodus.





IR-500

**Termometro a infrarossi /
Rivelatore di tensione /
Torcia**

Italiano

Manuale d'uso

Giugno 2011, Rev. 1
©2011 Amprobe Test Tools.
Tutti i diritti riservati. Stampato in Taiwan.

Garanzia limitata e limitazione di responsabilità

Questo prodotto Amprobe sarà esente da difetti di materiale e fabbricazione per un anno a decorrere dalla data di acquisto se non specificato diversamente dalle leggi locali. Sono esclusi da questa garanzia i fusibili, le pile monouso e i danni causati da incidenti, negligenza, uso improprio, alterazione, contaminazione o condizioni anomale di funzionamento o manipolazione. I rivenditori non sono autorizzati a offrire nessun'altra garanzia a nome della Amprobe. Per richiedere un intervento durante il periodo di garanzia, restituire il prodotto, allegando la ricevuta di acquisto, a un centro di assistenza autorizzato Amprobe Test Tools oppure a un rivenditore o distributore Amprobe locale.

Per ulteriori informazioni vedere la sezione Riparazioni. QUESTA GARANZIA È IL SOLO RICORSO A DISPOSIZIONE DELL'ACQUIRENTE E SOSTITUISCE QUALSIASI ALTRA GARANZIA, ESPRESSA, IMPLICITA O PREVISTA DALLA LEGGE, COMPRESA, MA NON A TITOLO ESCLUSIVO, QUALSIASI GARANZIA IMPLICITA DI COMMERCIALIZZABILITÀ O DI IDONEITÀ PER SCOPI PARTICOLARI. IL PRODUTTORE NON SARÀ RESPONSABILE DI DANNI O PERDITE SPECIALI, INDIRECTI O ACCIDENTALI, DERIVANTI DA QUALSIASI CAUSA O TEORIA. Poiché alcuni stati o Paesi non permettono l'esclusione o la limitazione di una garanzia implicita o di danni accidentali o indiretti, questa limitazione di responsabilità potrebbe non riguardare l'acquirente.

Riparazioni

A tutti gli strumenti di misura restituiti per interventi in garanzia non coperti dalla garanzia oppure per la taratura, devono essere allegate le seguenti informazioni: il proprio nome e quello dell'azienda, indirizzo, numero telefonico e ricevuta di acquisto. Allegare anche una breve descrizione del problema o dell'intervento richiesto e i cavi di misura. Gli importi dovuti per sostituzioni o riparazioni non coperte dalla garanzia vanno versati tramite assegno, vaglia bancario, carta di credito con data di scadenza, oppure ordine di acquisto all'ordine di Amprobe® Test Tools.

Sostituzioni e riparazioni in garanzia – Tutti i Paesi

Leggere la garanzia e controllare la batteria prima di richiedere una riparazione. Durante il periodo di garanzia, si può restituire uno strumento difettoso al rivenditore Amprobe® Test Tools per ricevere un prodotto identico o analogo. Nella sezione "Where to Buy" del sito www.amprobe.com c'è un elenco dei distributori più vicini. Negli Stati Uniti e nel Canada gli strumenti da sostituire o riparare in garanzia possono essere inviati anche a un centro di assistenza Amprobe® Test Tools.

Sostituzioni e riparazioni non coperte dalla garanzia – Stati Uniti e Canada

Se la riparazione non è coperta dalla garanzia negli Stati Uniti e nel Canada, lo strumento va inviato a un centro di assistenza Amprobe® Test Tools. Rivolgersi alla Amprobe® Test Tools o al rivenditore per informazioni sui costi delle riparazioni e sostituzioni.

Stati Uniti

Amprobe Test Tools
Everett, WA 98203
Tel: 877-AMPROBE (267-7623)

Canada

Amprobe Test Tools
Mississauga, ON L4Z 1X9
Tel: 905-890-7600

Sostituzioni e riparazioni non coperte dalla garanzia – Europa

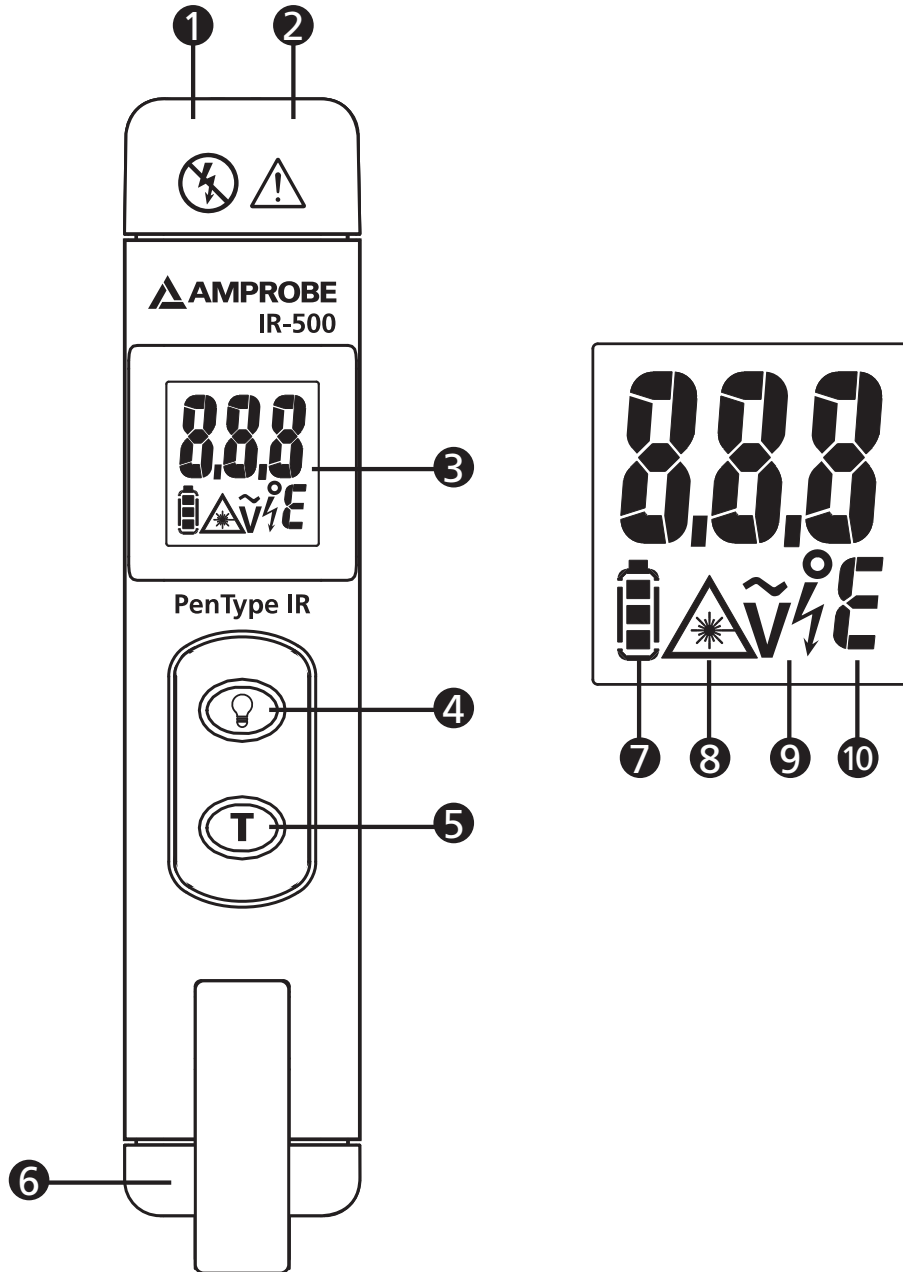
Gli strumenti acquistati in Europa e non coperti dalla garanzia possono essere sostituiti dal rivenditore Amprobe® Test Tools per un importo nominale. Nella sezione "Where to Buy" del sito www.amprobe.com c'è un elenco dei distributori più vicini. Recapito postale europeo*

Amprobe® Test Tools Europe

Beha-Amprobe GmbH
In den Engematten 14
79286 Glottertal, Germania
Tel: +49 (0) 7684 8009 - 0
www.amprobe.eu

*(Solo per corrispondenza – non rivolgersi a questo indirizzo per riparazioni o sostituzioni. Si pregano i clienti europei di rivolgersi al proprio rivenditore.)

Termometro a infrarossi / Rivelatore di tensione / Torcia











- | | |
|--|-----------------------------|
| 1) Laser | 6) Coperchio scomparto pila |
| 2) Torcia | 7) Spia batteria |
| 3) Display | 8) Spia laser |
| 4) Pulsante accensione torcia | 9) Spia NCV |
| 5) Pulsante accensione strumento / esecuzione misure | 10) °C / °F |

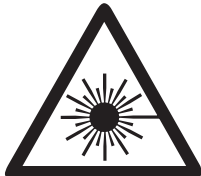

INDICE

SIMBOLI	1
DISIMBALLAGGIO E ISPEZIONE	2
INTRODUZIONE	2
ISTRUZIONI PER L'USO	3
Accensione / spegnimento	3
Spegnimento automatico	3
Tenuta dati automatica	3
Azionamento dello strumento	3
Esecuzione di misure di temperatura	4
Selezione dell'unità di misura: °C o °F	5
Distanza e diametro dello spot	5
Promemoria	6
Emissività	7
Tensione senza contatto	8
DATI TECNICI	9
RICERCA GUASTI	10
MANUTENZIONE E RIPARAZIONI	11
SOSTITUZIONE DELLA PILA	12

SIMBOLI

	Attenzione. Vedere la spiegazione nel manuale.
	Luce laser. Non tenere lo sguardo fisso sul fascio laser.
	Attenzione. Tensione senza contatto.
	Batteria
	Non applicare direttamente su, o presso, un conduttore ad alta tensione nudo.
	Conforme alle norme australiane di pertinenza.
	Conforme alle direttive della Comunità Europea.
	Non smaltire questo prodotto assieme ad altri rifiuti solidi non differenziati. Rivolgersi a una ditta di riciclaggio qualificata.

Informazioni sulla sicurezza

 <1mW/630-670nm IEC 60825-1	LASER LIGHT DO NOT STARE INTO BEAM CLASS 2 LASER	CAUTION LASER RADIATION - DO NOT STARE INTO BEAM  OUTPUT <1mW WAVELENGTH 630-670nm CLASS II LASER PRODUCT
--	---	---

Avvertenza

- **Non tenere lo sguardo fisso sul fascio laser.**
- **Non dirigere il fascio laser verso gli occhi, né direttamente né indirettamente tramite superfici riflettenti.**
- **Solo per l'uso da parte di persone competenti.**
- **Non lasciare lo strumento su, o presso, oggetti ad alta temperatura.**
- **La funzione misura di tensioni senza contatto (NCV) è impiegabile solo su cavi isolati. Durante misure di alta tensione mantenere una distanza di almeno 20 mm dai cavi.**
- **Non utilizzare lo strumento per rilevare tensioni su cavi superiori a 600 V.**

⚠ Attenzione

Usare lo strumento solo come specificato nel presente manuale, altrimenti si rischia di comprometterne la protezione offerta.

Lo strumento deve essere protetto contro le seguenti condizioni:

- *campi elettromagnetici generati da saldatrici ad arco o riscaldatori a induzione;*
- *elettricità statica;*
- *intense sollecitazioni termiche, causate da variazioni di temperatura improvvise o estreme (lasciare che lo strumento si stabilizzi per 30 minuti prima di usarlo);*
- *prossimità o contatto dello strumento con oggetti ad alta temperatura.*

DISIMBALLAGGIO E ISPEZIONE

La confezione deve contenere:

- 1 IR-500
- 1 Pila alcalina ministilo (AAA) da 1,5 V (già installata)
- 1 Manuale

Se uno di questi articoli è danneggiato o manca, restituire l'intera confezione al punto di acquisto perché venga sostituita.

INTRODUZIONE

Uno strumento essenziale per l'impiego quotidiano, per verificare temperature o la presenza di tensioni, utilizzabile anche come torcia. Compatto e di facile uso: basta puntarlo e premere il pulsante; la temperatura superficiale viene visualizzata in meno di un secondo. Consente di misurare in sicurezza la temperatura delle superfici di oggetti caldi, pericolosi o difficili da raggiungere, senza alcun contatto.

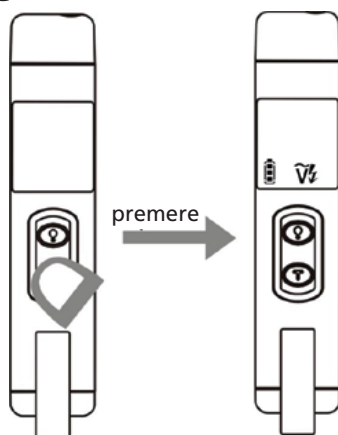
Caratteristiche

- Misure di temperatura a raggi infrarossi (IR) con il puntatore laser
- Sistema integrato di segnalazione di tensioni AC senza contatto

- La lettura di temperatura rimane visualizzata per 10 secondi
- Torcia a LED a luce ultrabianca
- Possibilità di selezionare °F o °C
- Clip che consente il fissaggio alla maggior parte dei multimetri e delle pinze amperometriche
- Clip da tasca

ISTRUZIONI PER L'USO

Accensione / spegnimento



Spegnimento automatico

3 minuti.

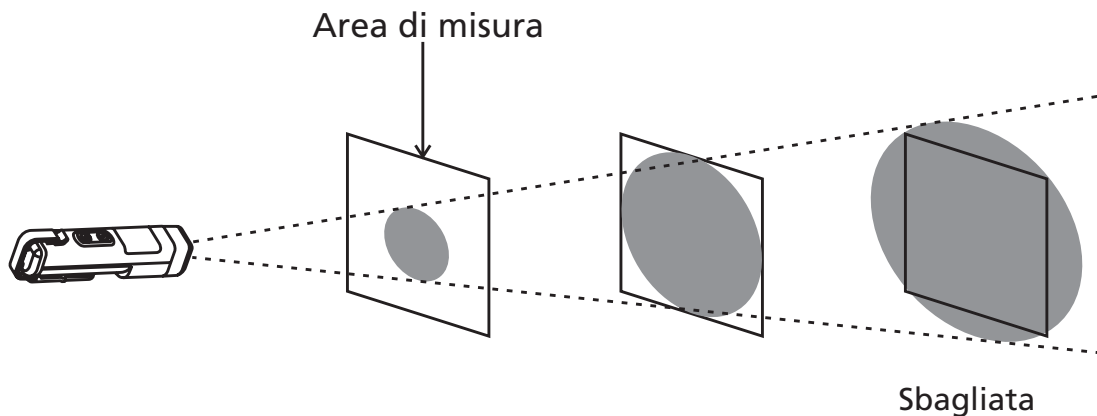
Tenuta dati automatica

La lettura rimane visualizzata per 10 secondi dopo che si rilascia il pulsante di accensione.

Azionamento dello strumento

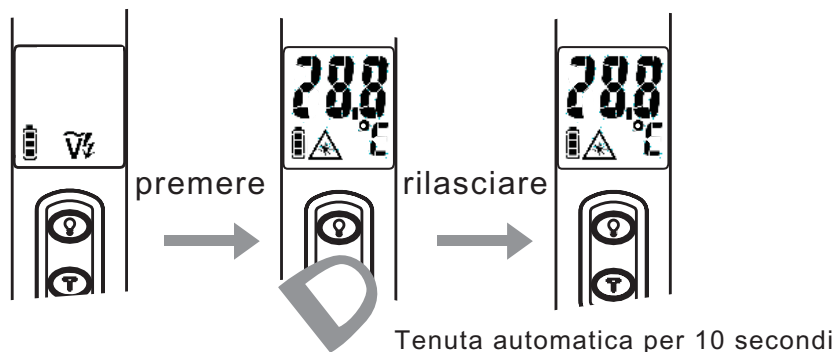
Per misurare una temperatura, puntare lo strumento verso l'oggetto e premere l'apposito pulsante. Accertarsi di considerare il rapporto distanza-diametro spot e il campo visivo. Lo strumento è dotato di un laser, da usare solo per il puntamento. Vedi "Esecuzione di misure di temperatura".

Esecuzione di misure di temperatura

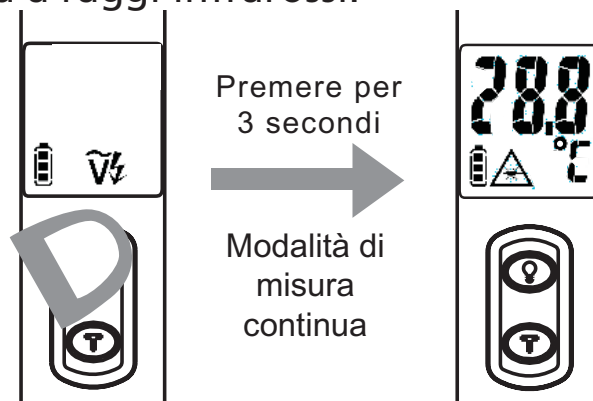


Accertarsi che l'oggetto di cui misurare la temperatura sia più grande del diametro dello spot dello strumento. Più è piccolo l'oggetto, più ci si deve avvicinare con il termometro. L'area di misura minima ha un diametro di 3,75 cm.

Premere il pulsante **T**; lo strumento visualizza la temperatura della superficie. Rilasciare il pulsante **T**; la lettura rimane visualizzata per 10 secondi.



Tenere premuto il pulsante **Ⓛ** per tre secondi; lo strumento passa alla modalità di misura continua di temperatura a raggi infrarossi.

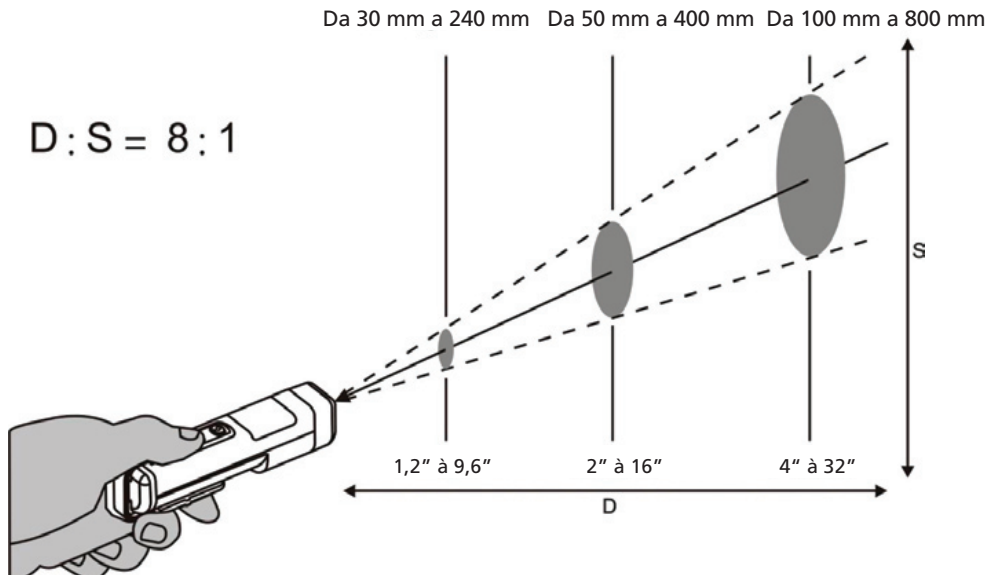


Selezione dell'unità di misura: °C o °F

Premere simultaneamente il pulsante di misura e il pulsante della torcia per due secondi per selezionare °C o °F.

Distanza e diametro dello spot

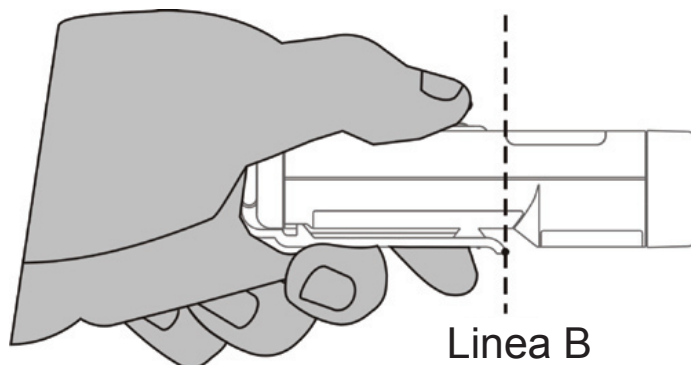
Aumentando la distanza (D) dall'oggetto, aumenta anche il diametro dello spot (S), ossia dell'area misurata dallo strumento.



Usare lo strumento a una distanza pari a circa 30 cm per ottenere la massima precisione.

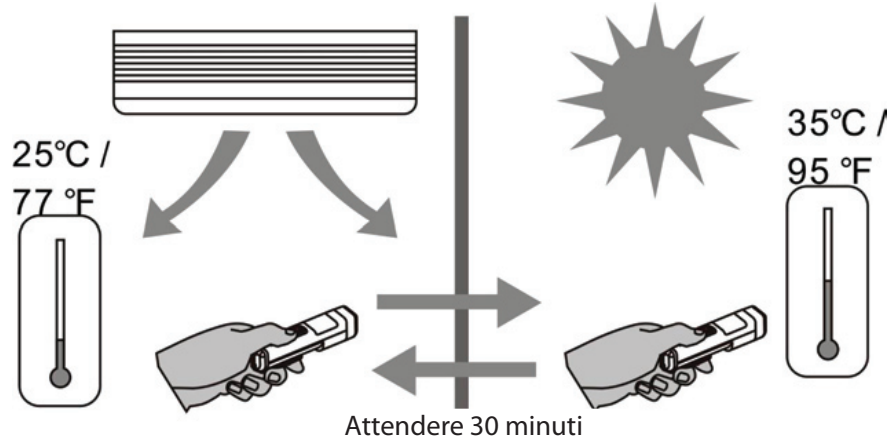
A distanze più lunghe, l'area di misura sarà maggiore del rapporto distanza/8.

Non tenere le dita sull'alloggiamento per un lungo periodo di tempo né tenerle oltre la linea immaginaria B, per evitare effetti di interferenza termica sulla precisione della misura.

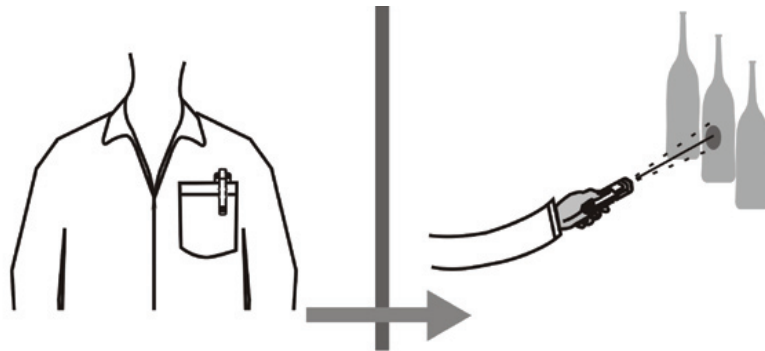


Promemoria

1. Variazioni della temperatura ambiente nelle aree circostanti possono causare misure imprecise; prima di usare lo strumento, attendere che si adatti alla variazione di temperatura. La precisione dichiarata è valida 30 minuti dopo che lo strumento rileva una variazione della temperatura ambiente.

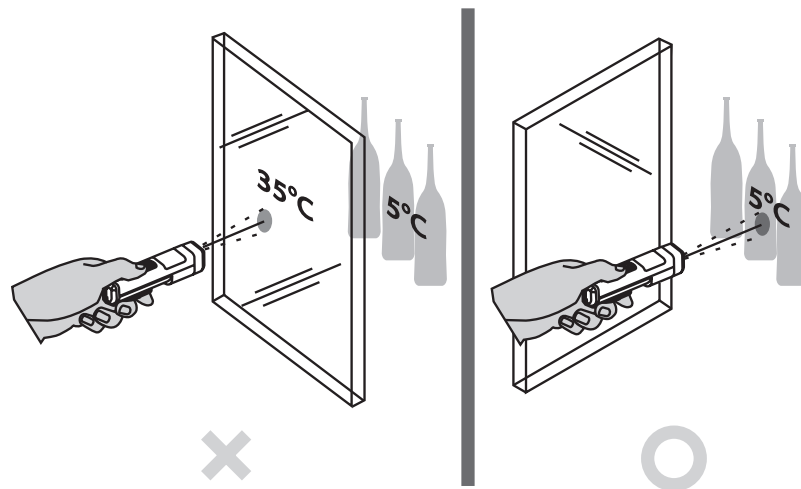


Attendere che lo strumento si adatti al cambiamento di condizioni dalla tasca all'ambiente in cui sarà adoperato.



Attendere 30 minuti per eseguire misure più precise.

2. Lo strumento non è in grado di misurare attraverso superfici trasparenti, come ad esempio il vetro. Rimuovere la barriera che si interpone tra lo strumento e la superficie di cui misurare la temperatura.



3. Si sconsiglia l'uso dello strumento per la misura della temperatura di superfici lucide o di metallo levigato (acciaio inossidabile, alluminio, ecc.). Vedere la sezione Emissività.
4. La presenza di vapore, polvere, fumo, ecc. può ostruire l'ottica dello strumento, compromettendo la precisione delle misure.

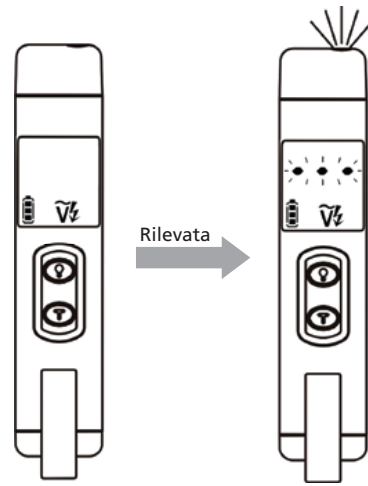
Emissività

La maggior parte dei materiali organici e delle superfici verniciate o ossidate ha un'emissività di 0,95 (preimpostata nello strumento). Misurando la temperatura di superfici lucide o di metallo levigato si ottengono risultati imprecisi; per compensare, coprire la superficie su cui eseguire la misura con nastro adesivo di carta o con vernice nera opaca. Lasciare che il nastro raggiunga la stessa temperatura del materiale ricoperto e misurare la temperatura del nastro o della superficie verniciata.

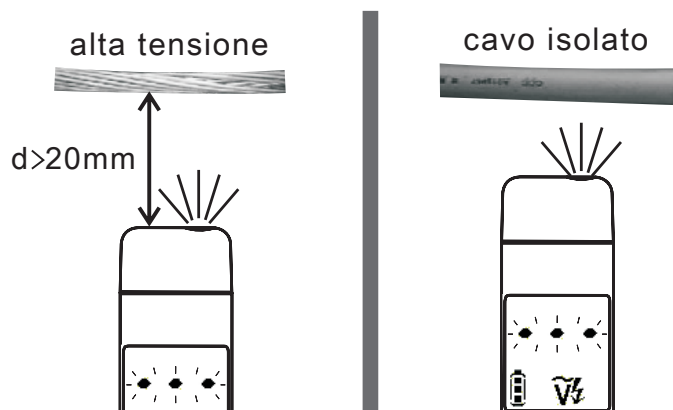
Tensione senza contatto

La funzione rilevazione di tensione senza contatto è attivata automaticamente quando lo strumento è nella modalità di attesa.

Quando viene rilevata una tensione senza contatto, sul display lampeggiano tre trattini e la torcia lampeggia. Il numero di trattini visualizzati indica l'intensità del campo elettrico. Quanto maggiore è l'intensità rilevata, tanto maggiore è il numero di simboli "-" che compaiono sul display.



La funzione misura di tensioni senza contatto (NCV) è impiegabile solo su cavi isolati. Durante misure di alta tensione mantenere una distanza di almeno 20 mm dai cavi.



DATI TECNICI

Portata di temperatura	Da -30 a 500 °C (da -4 a 932 °F)
Precisione a 23 °C ±2 °C a < 80% di umidità relativa	Da -30 a 0 °C (da -20 a 932 °F): ±2 °C (±4 °F) Da 1 a 10 °C (da 34 a 50 °F): ±1,5 °C (±3 °F) Da 11 a 40 °C (da 52 a 104 °F): ±1 °C (±2 °F) Da 41 a 500 °C (da 106 a 932 °F): ±1,5 °C (±3 °F) o ±1,5% della lettura (il valore maggiore tra i due).
Risoluzione ottimale del display	0,2 °C (0,5 °F)
Tempo di risposta	0,5 s
Lunghezza d'onda	Da 6,5 a 18 um
Emissività	E=0,95
D:S	8:1 (calcolato all'80% di energia)
Ripetibilità	±1 °C o ±0,5% della lettura (il valore maggiore tra i due)
Tenuta dati sul display	10 s
Tensione senza contatto	60 ~ 600 V AC
Alimentazione	Pila alcalina ministilo (AAA) da 1,5 V
Peso	Circa 50 g
Dimensioni (AxLxP)	100 x 20 x 29 mm
Temperatura di immagazzinaggio	Da -20 a 60 °C (senza pila)

Certificazione CE

Lo strumento è conforme alle seguenti norme:

- EN 61326-1 – Emissioni elettromagnetiche e suscettibilità
- EN 61010-1 – Sicurezza generale
- EN 60825-1 – Sicurezza laser

RICERCA GUASTI

Segnalazione	Problema	Intervento
Si visualizza l'icona della pila.	La pila potrebbe essere quasi scarica.	Controllare la pila e/o sostituirla.
Display vuoto.	La pila potrebbe essere completamente scarica.	Controllare la pila e/o sostituirla.
Il laser non funziona.	La pila potrebbe essere parzialmente o completamente scarica.	Sostituire la pila.

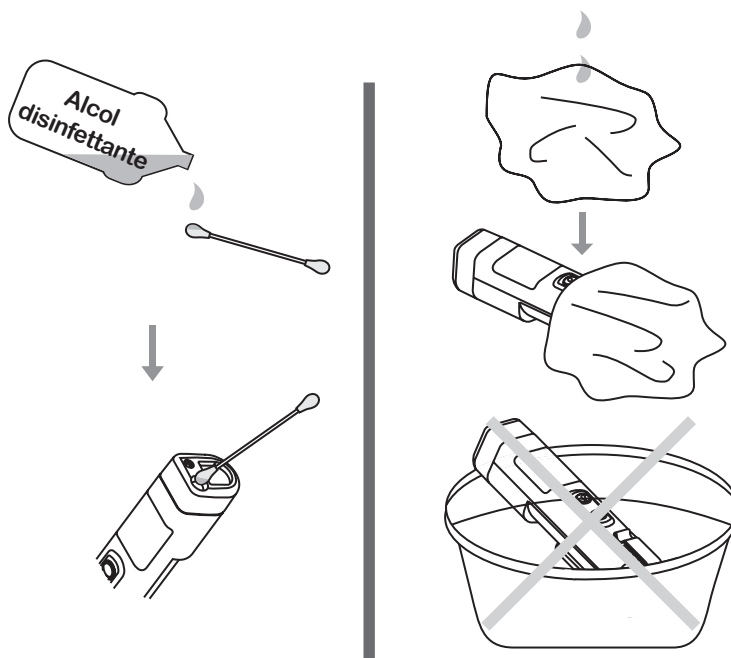
MANUTENZIONE E RIPARAZIONI

Pulizia della lente – Ripulire la lente dalle particelle non attaccate usando aria compressa pulita. Eliminare le particelle rimaste passando delicatamente sulla lente un pennello con setole di cammello. Passare con cautela sulla superficie un tamponcino di cotone inumidito con acqua o alcol disinfettante.

NOTA: per pulire la lente di plastica **NON** utilizzare solventi.

Pulizia dell'involucro – Usare una spugna o un panno morbido inumiditi con acqua e sapone.

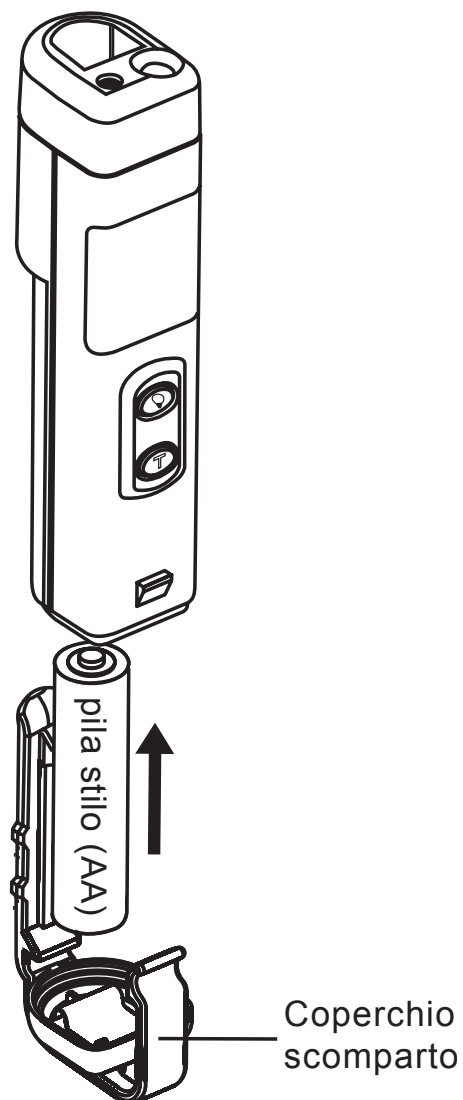
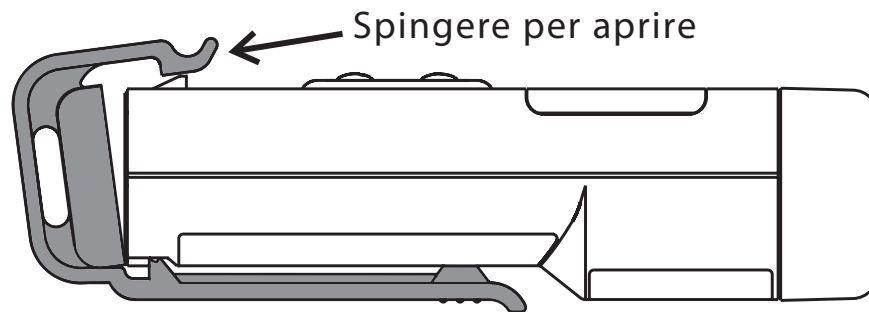
NOTA: **NON** immergere lo strumento in acqua.



SOSTITUZIONE DELLA PILA

Sostituire la pila quando sul display lampeggia il corrispondente indicatore.

Quando si sostituisce la pila, lo strumento passa automaticamente alla modalità di attesa.





IR-500

**Termómetro por infrarrojos /
Detector de tensión /
Linterna**

Español

Manual de uso

Junio de 2011, Rev.1
©2011 Amprobe Test Tools.
Reservados todos los derechos. Impreso en Taiwán.

Garantía limitada y limitación de responsabilidades

Su producto de Amprobe está garantizado contra defectos de material y mano de obra durante 1 año a partir de la fecha de compra, salvo que la legislación de su país estipule lo contrario. Esta garantía no cubre fusibles, baterías desechables, ni daños derivados de accidentes, negligencia, uso indebido, alteración, contaminación o condiciones anormales de uso o manipulación. Los revendedores no están autorizados a extender ninguna otra garantía en nombre de Amprobe. Para obtener servicio durante el período de garantía, devuelva el producto acompañado del comprobante de compra a un centro de servicio de Amprobe Test Tools autorizado o a un concesionario o distribuidor de Amprobe. Consulte el apartado Reparación para obtener información más detallada. **ESTA GARANTÍA CONSTITUYE SU ÚNICO RECURSO. TODAS LAS DEMÁS GARANTÍAS, TANTO EXPRESAS COMO IMPLÍCITAS O ESTATUTARIAS, INCLUIDAS LAS GARANTÍAS IMPLÍCITAS DE IDONEIDAD PARA UN PROPÓSITO DETERMINADO O DE COMERCIABILIDAD, QUEDAN POR LA PRESENTE DENEGADAS. EL FABRICANTE NO SERÁ RESPONSABLE DE LOS DAÑOS O PÉRDIDAS ESPECIALES, INDIRECTOS, CONTINGENTES O RESULTANTES, QUE SE DERIVEN DE CUALQUIER CAUSA O TEORÍA.** Debido a que determinados estados o países no permiten la exclusión o limitación de una garantía implícita o de los daños contingentes o resultantes, esta limitación de responsabilidad puede no regir para usted.

Reparación

Todas las herramientas de prueba que se devuelvan para su reparación, cubierta o no por garantía, o para su calibración, deben ir acompañadas de lo siguiente: su nombre, el nombre de su empresa, el domicilio, el número de teléfono y el comprobante de compra. Además, incluya una breve descripción del problema o del servicio solicitado y adjunte los conductores de prueba del medidor. La reparación fuera de garantía o los cargos de sustitución deben remitirse en la forma de cheque, giro postal, tarjeta de crédito con fecha de vencimiento u orden de compra pagadera a Amprobe® Test Tools.

Reparaciones y sustituciones cubiertas por la garantía – Todos los países

Sírvase leer la declaración de garantía y compruebe su batería antes de solicitar la reparación. Durante el período de garantía, toda herramienta de prueba defectuosa puede devolverse al distribuidor de Amprobe® Test Tools para cambiarla por otra igual

o por un producto similar. Consulte el apartado "Where to buy" en www.amprobe.com para ver una lista de distribuidores locales. Además, en Estados Unidos y Canadá, las unidades para reparación y reemplazo cubiertas por la garantía también se pueden enviar a un Centro de Servicio de Amprobe® Test Tools.

Reparaciones y sustituciones no cubiertas por la garantía – Estados Unidos y Canadá

Las reparaciones fuera de la garantía en los Estados Unidos y Canadá deben enviarse a un Centro de servicio de Amprobe® Test Tools. Llame a Amprobe® Test Tools o pregunte en su punto de compra para conocer las tarifas actuales de reparación y sustitución de productos.

En Estados Unidos
Amprobe Test Tools
Everett, WA 98203
Tel.: 877-AMPROBE (267-7623)

En Canadá
Amprobe Test Tools
Mississauga, Ontario L4Z 1X9
Tel.: 905-890-7600

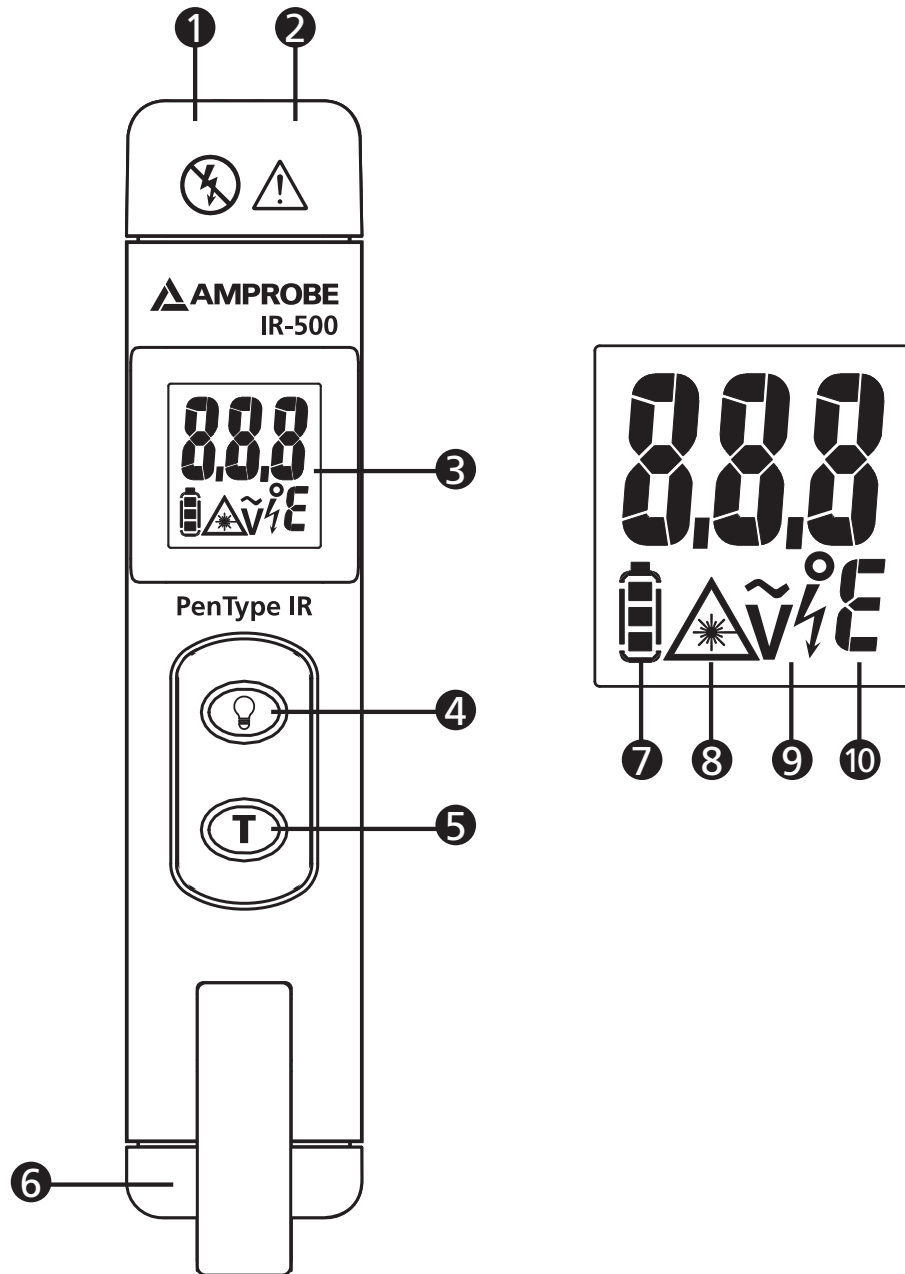
Reparaciones y sustituciones no cubiertas por la garantía – Europa

El distribuidor de Amprobe® Test Tools puede sustituir las unidades vendidas en Europa que no estén cubiertas por la garantía por un coste nominal. Consulte el apartado "Where to buy" en www.amprobe.com para ver una lista de distribuidores locales. Dirección para envío de correspondencia en Europa*

Amprobe® Test Tools Europe
Beha-Amprobe GmbH
In den Engematten 14
79286 Glottertal, Alemania
Tel.: +49 (0) 7684 8009 - 0
www.amprobe.eu

*(Correspondencia solamente. En esta dirección no se proporcionan reparaciones ni sustituciones de productos. Los clientes europeos deben ponerse en contacto con su distribuidor).

IR-500 Termómetro por infrarrojos / Detector de tensión / Linterna











- | | |
|----------------------------------|----------------------------|
| 1) Láser | 6) Tapa de la batería |
| 2) Linterna | 7) Indicador de la batería |
| 3) Pantalla | 8) Indicador láser |
| 4) Botón de la linterna | 9) Indicador NCV |
| 5) Botón de encendido/
prueba | 10) °C / °F |

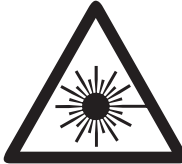
ÍNDICE

SÍMBOLOS	1
DESEMBALAJE E INSPECCIÓN	2
INTRODUCCIÓN	2
INSTRUCCIONES DE FUNCIONAMIENTO	3
Encendido y apagado	3
Apagado automático.....	3
Retención automática.....	3
Funcionamiento de la unidad	3
Mediciones de temperatura	4
Selección de °C/°F.....	5
Distancia y tamaño de punto	5
Recordatorios	6
Emisividad.....	7
Tensión sin contacto.....	8
ESPECIFICACIONES	9
RESOLUCIÓN DE PROBLEMAS	10
MANTENIMIENTO Y REPARACIÓN	11
CAMBIO DE LA BATERÍA	12

SÍMBOLOS

	¡Precaución! Consulte la explicación incluida en este manual.
	Luz láser. No mire directamente al haz láser.
	¡Precaución! Tensión sin contacto.
	Batería
	No aplique la unidad directamente ni alrededor de conductores peligrosos que estén electrificados.
	Cumple las normas australianas pertinentes.
	Cumple las directivas europeas.
	No elimine este producto como residuo municipal sin clasificar. Póngase en contacto con un reciclador cualificado.

Información de seguridad

 <p><1mW/630-670nm IEC 60825-1</p>	<p>LASER LIGHT</p> <p>DO NOT STARE INTO BEAM</p> <p>CLASS 2 LASER</p>	<p>CAUTION</p> <p>LASER RADIATION - DO NOT STARE INTO BEAM</p> <p>OUTPUT <1mW WAVELENGTH 630-670nm CLASS II LASER PRODUCT</p>
--	---	---

Advertencia

- **No mire directamente al haz láser.**
- **No apunte con el láser directamente a los ojos ni de forma indirecta por medio de superficies reflectantes.**
- **Para uso exclusivo por personal competente**
- **No deje la unidad encima ni cerca de objetos muy calientes.**
- **La función de tensión sin contacto puede realizar comprobaciones únicamente en cables aislados. Para realizar comprobaciones en cables de alta tensión, se deberá mantener una distancia de 20 mm como mínimo.**

- **No utilice la unidad para detectar en cables tensiones superiores a 600 V.**

⚠ Precauciones

Utilice esta unidad solamente de la manera que se especifica en este manual; de lo contrario, la protección provista por la unidad podría verse afectada.

La unidad debe protegerse de lo siguiente:

- **Campos electromagnéticos (EMF) de equipos de soldadura por arco, calefactores por inducción**
- **Electricidad estática**
- **Contraste térmico (causado por cambios intensos o bruscos en la temperatura ambiente; deje que transcurran 30 minutos para que la unidad se estabilice antes de volver a utilizarla)**
- **No deja la unidad encima ni cerca de objetos muy calientes**

DESEMBALAJE E INSPECCIÓN

La caja del producto debe contener lo siguiente:

- 1 IR-500
- 1 Batería alcalina AAA de 1,5 V (instalada)
- 1 Manual

Si alguno de los artículos está dañado o no está en la caja, devuelva el producto completo a la tienda donde lo compró para cambiarlo.

INTRODUCCIÓN

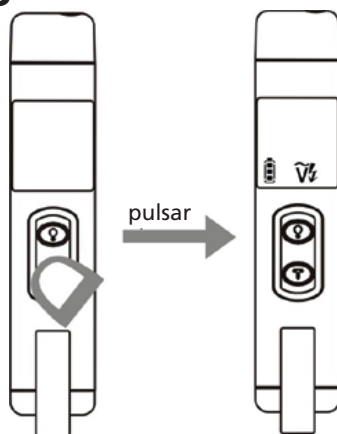
Una herramienta imprescindible para aplicaciones cotidianas: verifique temperaturas, compruebe la presencia de tensión eléctrica y utilícela como linterna para ver en la oscuridad. Compacta y fácil de usar: simplemente necesita apuntar, pulsar el botón, y leer la temperatura de las superficies en menos de un segundo. Podrá medir sin riesgos y sin contacto la temperatura de superficies de objetos calientes, peligrosos o de difícil acceso.

Características

- Medición de temperatura IR con puntero láser
- Incluye advertencia de tensión de CA sin contacto
- Retiene la lectura de la temperatura durante 10 segundos
- Linterna LED ultrablanca
- Permite elegir entre °C / °F
- Pinza accesoria para fijación en la mayoría de las pinzas amperimétricas y multímetros
- Pinza de bolsillo

INSTRUCCIONES DE FUNCIONAMIENTO

Encendido y apagado



Apagado automático

3 minutos.

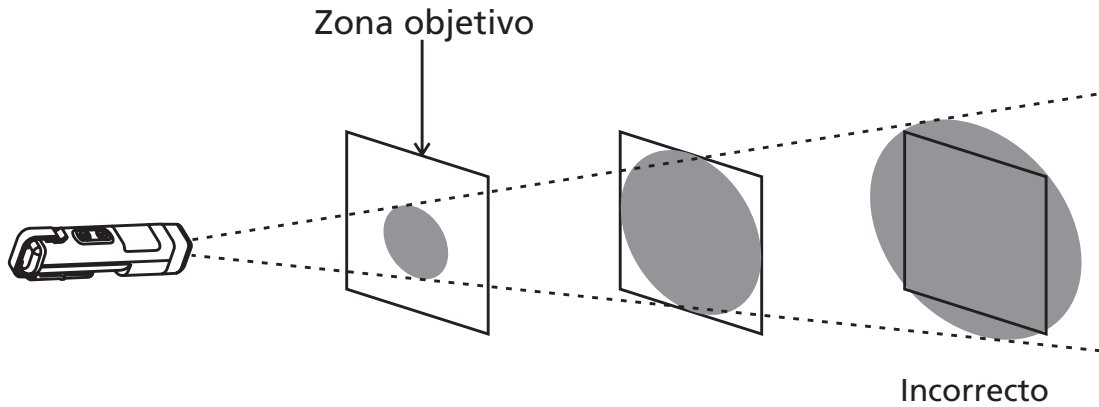
Retención automática

La unidad retiene la lectura durante 10 segundos tras soltarse el botón de encendido.

Funcionamiento de la unidad

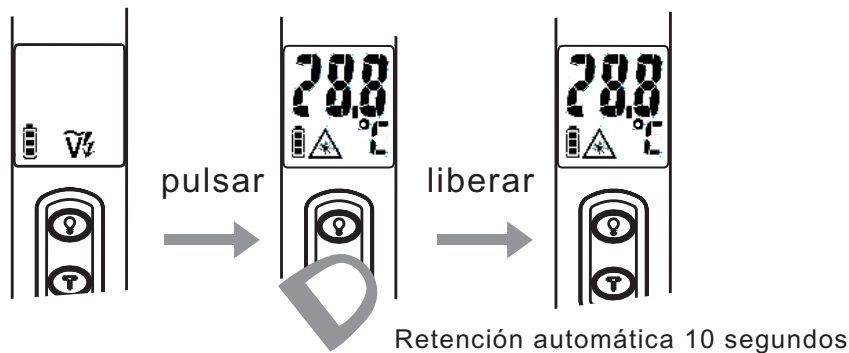
Para medir una temperatura, apunte la unidad al objeto y pulse el botón de prueba. Tenga siempre en cuenta la proporción distancia-tamaño del punto, así como el campo de visión. La unidad está equipada con láser; utilícelo exclusivamente para apuntar. Consulte el apartado "Mediciones de temperatura".

Mediciones de temperatura

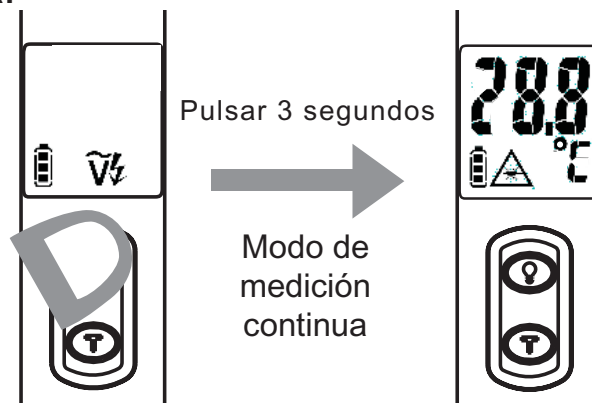


Asegúrese de que el objetivo tiene un tamaño mayor que el punto de la unidad. Cuanto menor sea el objetivo, más cerca del objeto deberá situarse. El área de medición mínima es de 3,75 cm (1,5 pulgadas) de diámetro.

Pulse la tecla **T**, la unidad indicará la temperatura de la superficie. A continuación, libere la tecla **T**, la pantalla LCD retendrá la lectura durante 10 segundos.



Pulse la tecla **Ⓛ** durante 3 segundos; la unidad pasará al modo de medición continua de la temperatura mediante IR.

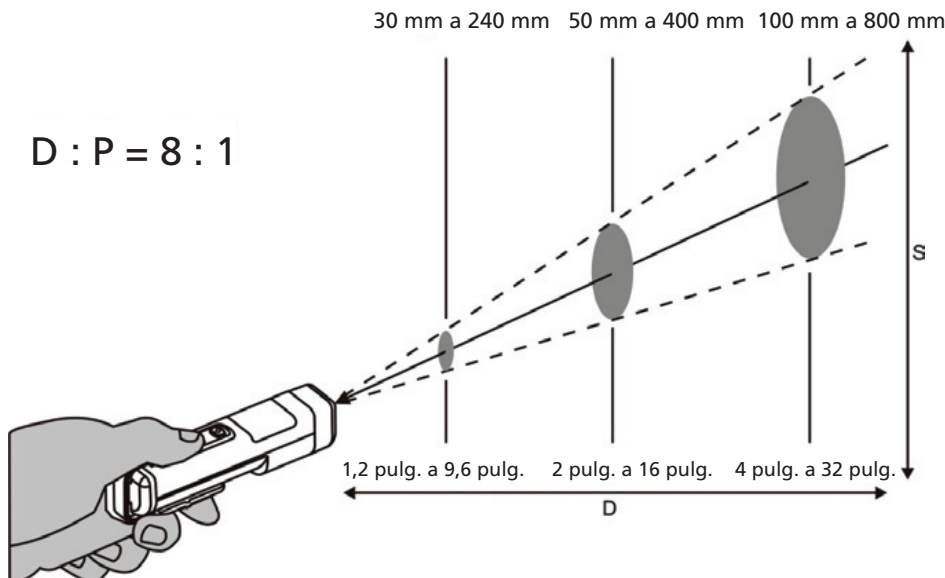


Selección de °C / °F

Pulse el botón de prueba y el botón de la linterna simultáneamente durante 2 segundos para cambiar la unidad de temperatura entre °C/°F.

Distancia y tamaño de punto

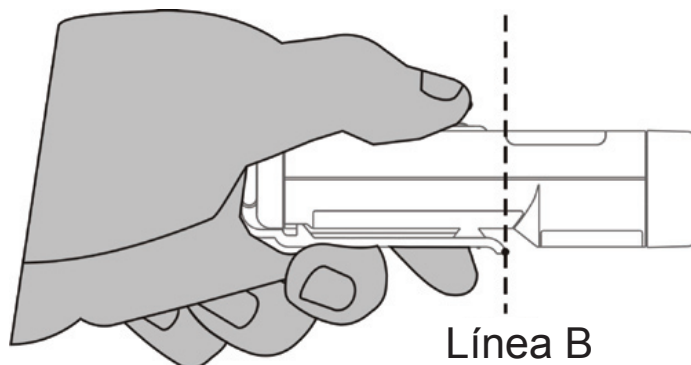
A medida que aumenta la distancia (D) hasta el objeto, crecerá el tamaño del punto (P) del área medida.



Utilice la unidad a unos 30 cm para que la precisión de la medición sea la máxima.

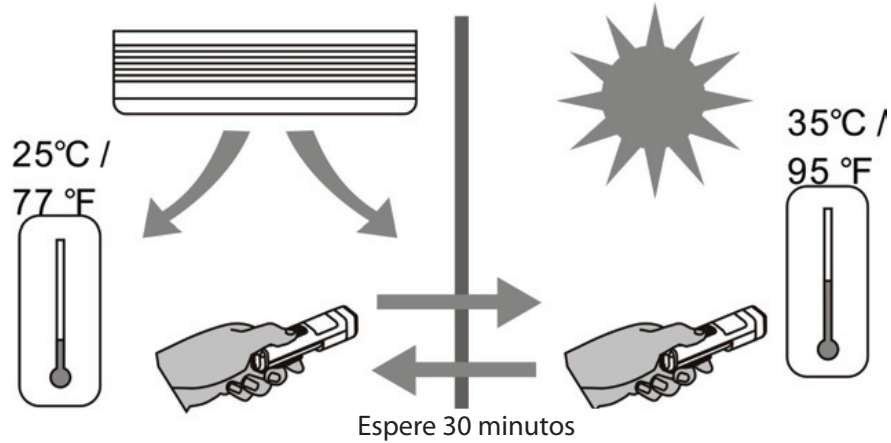
A distancias superiores, el área del objetivo deberá ser mayor que la distancia dividida por 8.

No deje los dedos puestos en la carcasa durante periodos prolongados ni cruce la "línea B" para evitar que el efecto térmico interfiera con la precisión de las mediciones.

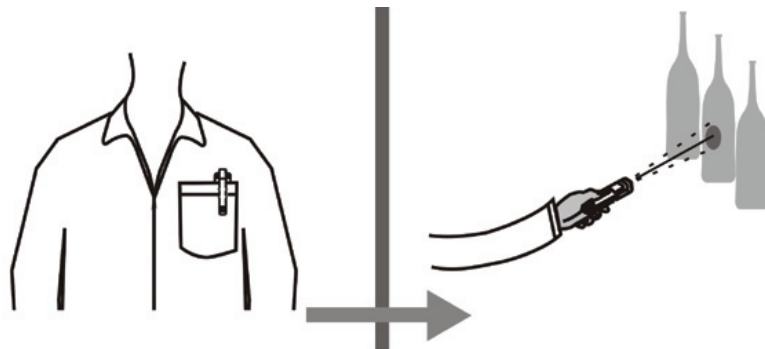


Recordatorios

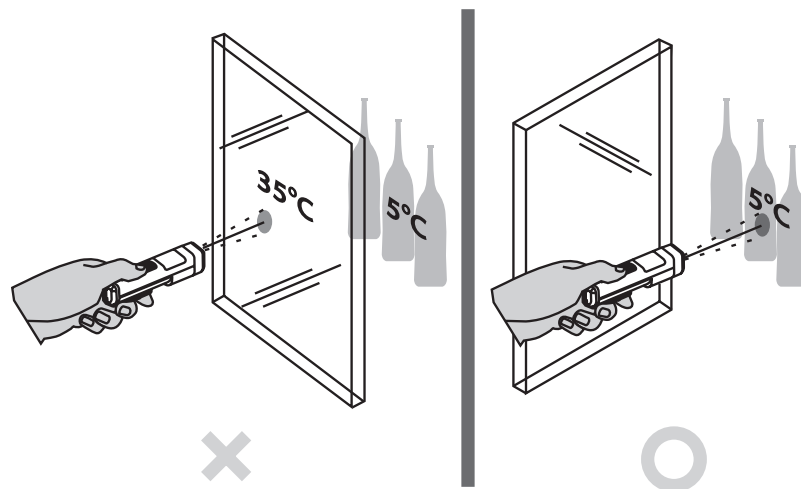
1. Los cambios en la temperatura ambiente pueden afectar a la exactitud de las lecturas; deje que la unidad se adapte al cambio de la temperatura ambiente antes de utilizarla. La exactitud especificada se consigue transcurridos 30 minutos del cambio de la temperatura ambiente.



Deje tiempo para que la unidad se adapte al cambio desde el bolsillo del usuario a la temperatura ambiente del entorno.



2. La unidad no puede realizar mediciones a través de superficies transparentes como el vidrio. Quite la barrera existente entre la unidad y la superficie que se desee medir.



3. No se recomienda su uso para medir superficies metálicas brillantes o pulidas (acero inoxidable, aluminio, etc.). Consulte el apartado Emisividad.
4. La presencia de vapor, polvo, humo, etcétera, puede obstruir la óptica de la unidad e impedir la realización de mediciones exactas.

Emisividad

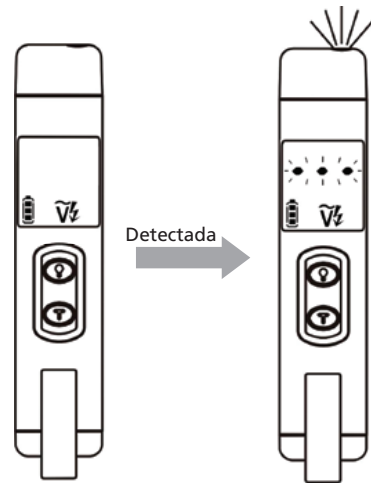
La mayoría de los materiales orgánicos y las superficies pintadas u oxidadas tienen una emisividad de 0,95 (preconfigurada en la unidad). La medición de superficies metálicas brillantes o pulidas ofrecerá resultados inexactos. Para compensar este efecto, cubra la superficie con cinta de pintor o con pintura negra lisa. Deje que transcurra el tiempo necesario para que la cinta alcance la misma temperatura que el material sobre el que está colocada. Mida la temperatura de la cinta o de la superficie pintada.

Tensión sin contacto

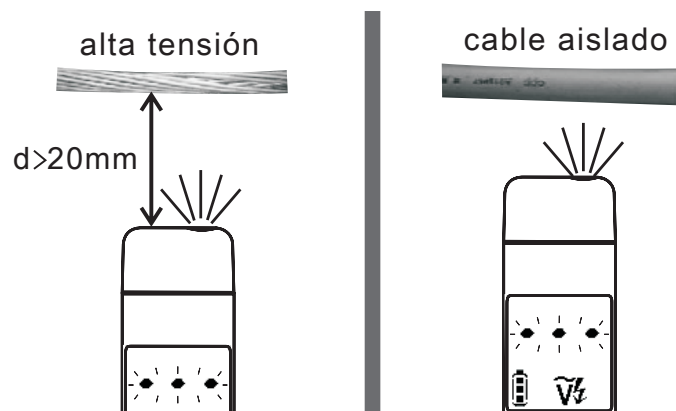
La función de tensión sin contacto está activada automáticamente cuando la unidad se encuentra en modo de espera.

Si se detecta tensión sin contacto, la pantalla LCD parpadeará tres veces y la linterna destellará.

El número de guiones que aparecen en la pantalla LCD indica la intensidad del campo eléctrico. Cuando más alto sea el campo eléctrico detectado, más símbolos “-” aparecerán en la pantalla LCD.



La función de tensión sin contacto puede realizar comprobaciones únicamente en cables aislados. Para realizar comprobaciones en cables de alta tensión, se deberá mantener una distancia de 20 mm como mínimo.



ESPECIFICACIONES

Rango de temperatura	-30 °C a 500 °C (-20 °F a 932 °F)
Exactitud a 23 °C ±2 °C < 80 % HR	-30 °C a 0 °C (-20 °F a 32 °F): ±2 °C (±4 °F) 1 °C a 10 °C (34 °F a 50 °F): ±1,5 °C (±3 °F) 11 °C a 40 °C (52 °F a 104 °F): ±1 °C (±2 °F) 41 °C a 500 °C (106 °F a 932 °F): ±1,5 °C (±3 °F) o ±1,5 % de la lectura, el valor que sea superior.
Resolución óptima de la pantalla	0,2 °C (0,5 °F)
Tiempo de respuesta	0,5 seg.
Longitud de onda	6,5 um a 18 um
Emisividad	E=0,95
D:P	8:1 (calculada al 80 % de la energía)
Repetibilidad	±1 °C o ±0,5 % de la lectura, el valor que sea superior
Retención de datos	10 seg.
Tensión sin contacto	60 V CA ~ 600 V CA
Alimentación	Batería alcalina AAA de 1,5 V
Peso	Aprox. 50 g (0,11 lb)
Dimensiones (Al x An x Pr)	100 x 20 x 29 mm (3,94 x 0,79 x 1,14 pulg)
Temperatura de almacenamiento	-20 °C a 60 °C (sin batería)

Certificación CE

Este instrumento cumple las siguientes normas industriales:

- EN 61326-1, susceptibilidad y emisiones electromagnéticas
- EN 61010-1, seguridad general
- EN 60825-1, seguridad de láser

RESOLUCIÓN DE PROBLEMAS

Código	Problema	Acción
Aparece el icono de la batería	Es posible que quede poca carga	Compruebe la batería o cámbiela
La pantalla aparece vacía	Es posible que la batería esté agotada	Compruebe la batería o cámbiela
El láser no funciona	Poca carga o batería agotada	Cambie la batería

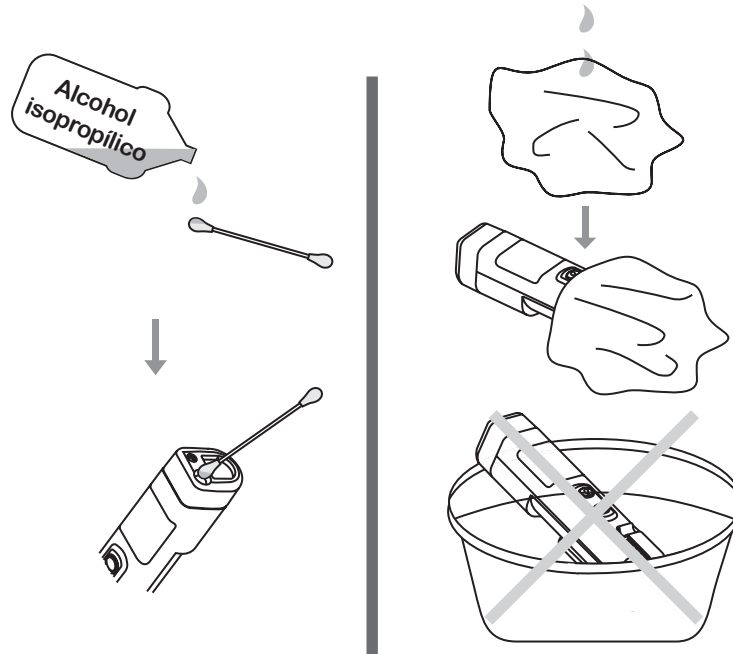
MANTENIMIENTO Y REPARACIÓN

Limpieza de la lente: Utilice aire comprimido limpio para retirar partículas sueltas. Utilice un cepillo de pelo de camello para quitar con cuidado la suciedad que quede. Frote suavemente la superficie con un bastoncillo de algodón humedecido. El bastoncillo puede humedecerse con agua o con alcohol isopropílico.

NOTA: NO utilice disolventes para limpiar la lente de plástico.

Limpieza de la carcasa: Utilice jabón y agua con una esponja húmeda o un paño suave.

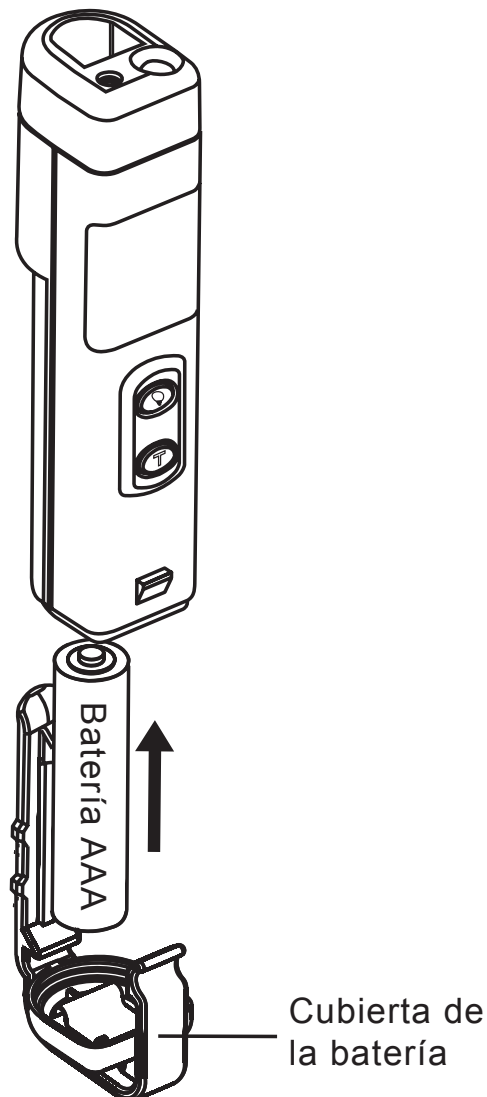
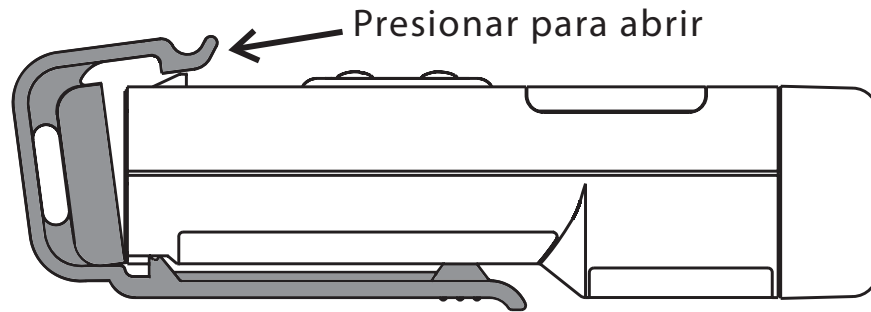
NOTA: NO sumerja la unidad en agua.



CAMBIO DE LA BATERÍA

Cambie la batería cuando aparezca el indicador de batería parpadeando en la pantalla.

Cuando se cambia o se instala la batería, la unidad pasa automáticamente al modo de funcionamiento en espera.



Visit www.Amprobe.com for

- Catalog
- Application notes
- Product specifications
- User manuals



Please Recycle