

**MANUALE DI INSTALLAZIONE,
USO E MANUTENZIONE DEI VENTILCONVETTORI**

**FAN COIL INSTALLATION,
USE AND MAINTENANCE MANUAL**

**ИНСТРУКЦИЯ ПО МОНТАЖУ -
ЭКСПЛУАТАЦИИ - ОБСЛУЖИВАНИЮ**

**HANDBUCH FÜR INSTALLATION, GEBRAUCH
UND WARTUNG DER GEBLÄSE-KONVEKTOREN**

**INSTALLATIONS, DRIFT- OCH
SKÖTSELMANUAL FLÄKTKONVEKTOR**

**HANDLEITUNG VOOR DE INSTALLATIE, HET GEBRUIK
EN HET ONDERHOUD VAN DE VENTILATORS-CONVECTORS**



E 07/15

L 07/15

Cod. 4050895

INDICE	INDEX	INDEX
Scopo	2	Application
Identificazione macchina	4	Identifying the appliance
Trasporto	4	Transport
Pesi	4	Weights
e dimensioni unità imballata	5	and dimension packed unit
Note generali alla consegna	6	General notes on delivery
Avvertenze generali	6	General warnings
Regole fondamentali di sicurezza	7	Fundamental safety rules
Prescrizioni di sicurezza	8	Safety rules
Limiti di impiego	10	Operating limits
Smaltimento	10	Waste disposal
Caratteristiche tecniche	11	Technical characteristics
Installazione meccanica	13	Mechanical installation
Collegamento idraulico	14	Hydraulic connections
Collegamenti elettrici	18	Electrical connections
Comandi e schemi elettrici	19	Electrical controls and wiring diagrams
Legenda	21	Legend
Pulizia, manutenzione, ricambi	46	Cleaning, maintenance and spare parts
Ricerca guasti	47	Troubleshooting
Perdite di carico lato acqua	48	Pressure drop table

SCOPO APPLICATION

ISTRUZIONI ORIGINALI

PRIMA DI INSTALLARE L'APPARECCHIO LEGGERE ATTENTAMENTE QUESTO MANUALE

I Ventilconvettori sono stati ideati, progettati e costruiti per riscaldare/raffrescare qualsiasi ambiente civile, industriale, commerciale e sportivo.

L'apparecchio non può essere impiegato:

- per il trattamento dell'aria all'aperto
- per l'installazione in ambienti umidi
- per l'installazione in atmosfere esplosive
- per l'installazione in atmosfere corrosive

Verificare che l'ambiente in cui è installato l'apparecchio non contenga sostanze che generino un processo di corrosione delle alette in alluminio.

Gli apparecchi sono alimentati con acqua calda/fredda a seconda che si voglia riscaldare o raffreddare l'ambiente.

Questo apparecchio è destinato ad essere utilizzato da utenti esperti o formati nei negozi, nell'industria leggera e nelle aziende agricole, o per uso commerciale da parte di personale non esperto.

L'apparecchio non è destinato ad essere usato da persone (bambini compresi) le cui capacità fisiche, sensoriali o mentali siano ridotte, oppure con mancanza di esperienza o di conoscenza, a meno che esse abbiano potuto beneficiare, attraverso l'intermediazione di una persona responsabile della loro sicurezza, di una sorveglianza o di istruzioni riguardanti l'uso dell'apparecchio.

I bambini devono essere sorvegliati per sincerarsi che non giochino con l'apparecchio.

CAREFULLY READ THIS MANUAL BEFORE INSTALLING THE APPLIANCE

The fan coils are conceived, designed and produced to heat/cool all civil, industrial, commercial or sports premises.

The appliance may not be used:

- for outdoor air treatment
- for installation in moist rooms
- for installation in explosive atmospheres
- for installation in corrosive atmospheres

Make sure that the environment where the appliance is installed does not contain substances that cause the corrosion of the aluminium fins.

The units are supplied with hot or cold water, depending on whether the environment is to be heated or cooled.

This unit is intended to be used by expert or trained users in shops, in light industry and on farms, or for commercial use by lay persons.

This unit is not intended for use by persons (including children) with reduced physical, sensory or mental capabilities, or lack of experience and knowledge, unless they have been given supervision or instruction concerning use of the appliance by a person responsible for their safety.

Children should be supervised to ensure that they do not play with the appliance.

ОГЛАВЛЕНИЕ	INHALT	INDEX	INHOUD
Предназначение	2	Zweckbestimmung	2
Идентификация агрегата	4	Kenzeichnung des Geräts	4
Транспортировка	4	Transport	4
Вес и габаритные размеры	4	Gewicht	4
агрегата в упаковке	5	und dimensionen verpacktes gerät	5
Состав поставки	6	Allgemeine Hinweise zur Lieferung	6
Основные предупреждения	6	Allgemeine Hinweise	6
Основные правила техники безопасности	7	Grundsätzliche Sicherheitsvorschriften	7
Правила техники безопасности	8	Sicherheitsvorschriften	8
Пределные параметры эксплуатации	10	Einsatzgrenzen	10
Утилизация	10	Entsorgung	10
Технические характеристики	11	Technische Merkmale	11
Механический монтаж	13	Mechanische Installation	13
Подключение воды	14	Wasseranschluss	14
Подключение электроэнергии	18	Elektroanschlüsse	18
Управление и электросхемы	19	Steuerungen und Schaltpläne	19
Обозначения	21	Legende	21
Уход, обслуживание, запчасти	46	Reinigung, Wartung, Ersatzteile	46
Поиск неисправностей	47	Fehlersuche	47
Гидравлическое сопротивление	48	Wassersseitige Druckverluste	48

ПРЕДНАЗНАЧЕНИЕ ZWECKBESTIMMUNG ANVÄNDNING DOEL

ДО МОНТАЖА АГРЕГАТА ВНИМАТЕЛЬНО ПРОЧИТАЙТЕ ЭТО РУКОВОДСТВО

Вентиляторы-конвекторы задуманы, разработаны и сконструированы как для обогрева, так и для кондиционирования любых помещений: гражданского и промышленного назначения, спортивных сооружений и торговых площадей.

Вентиляторы конвекторы серии не могут быть использованы:

- для обработки воздуха вне помещений
- в помещениях с повышенной влажностью
- в помещениях с взрывоопасной атмосферой
- в помещениях с коррозионной атмосферой

Убедитесь, что помещение, в котором установлен агрегат, не содержит веществ, вызывающих коррозию алюминиевого оребрения.

К агрегату подводится горячая или холодная вода в зависимости от потребности нагрева или охлаждения помещения.

Данный прибор предназначен для использования опытными пользователями или форматов в магазинах, в легкой промышленности и на фермах, а также для коммерческого использования неспециалистами.

Агрегат не предназначен для использования людьми (включая детей) с недостаточным физическим, умственным развитием, либо с недостаточным опытом или знаниями, кроме случаев, когда они могут воспользоваться помощью лица, ответственного за их безопасность, следящего за ними и знакомого с инструкциями по эксплуатации агрегата.

Необходимо следить за детьми, чтобы они не играли с агрегатом.

BEVOR DAS GERÄT INSTALLIERT WIRD, SOLLTE DIESES HANDBUCH SORGFÄLTIG GELESEN WERDEN

Die Gebläsekonvektoren wurden konzipiert, entworfen und gebaut, um zivil, industriell, gewerblich und zu sportlichen Zwecken genutzte Räume zu heizen bzw. zu kühlen.

Die Geräte darf nicht eingesetzt werden für:

- die Aufbereitung der Luft im Freien
- die Installation in feuchten Räumen
- die Installation in explosiver Atmosphäre
- die Installation in korrosiver Atmosphäre

Überprüfen, dass der Raum, in dem das Gerät installiert wird, keine Stoffe enthält, die einen Korrosionsprozess der Aluminiumrippen bewirken.

Je nachdem, ob der Raum geheizt oder gekühlt werden soll, werden die Geräte mit warmem oder kaltem Wasser versorgt.

Dieses Gerät ist dafür bestimmt, durch erfahrene Benutzer oder Formate in Geschäften verwendet werden, in der Leichtindustrie und auf Bauernhöfen, oder für die kommerzielle Nutzung von Nicht-Experten.

Dieses Gerät ist nicht dafür bestimmt, durch Personen (einschließlich Kinder), mit eingeschränkten physischen, sensorischen oder geistigen Fähigkeiten, oder mangels Erfahrung und/oder mangels Wissen benutzt zu werden, es sei denn sie werden durch eine für ihre Sicherheit zuständige Person beaufsichtigt oder erhalten von ihr Anweisungen, wie das Gerät zu benutzen ist.

Kinder sollten beaufsichtigt werden, um sicherzustellen, dass sie nicht mit dem Gerät spielen.

LÄS DENNA MANUAL NOGGRANT INNAN PRODUKTEN INSTALLERAS

Fläktkonvektorer är avsedda, konstruerade och tillverkade för uppvärmning/luftkonditionering av bostäder, industrieanläggningar, kommersiella anläggningar och idrottsanläggningar.

Fläktkonvektor får inte användas:

- för behandling av utomhusluft
- för installation i fuktiga utrymmen
- för installation i explosiv atmosfär
- för installation i korrosiv atmosfär

Kontrollera att det inte finns ämnen som kan få aluminiumvingarna att korrodera på den plats där apparaten installeras.

Fläktkonvektorerna matas med varmt eller kallt vatten, beroende på om de används för uppvärmning eller luftkonditionering.

Denna apparat är avsedd att användas av erfarna användare eller format i butik, i lätt industri och på gårdar, eller för kommersiell användning av icke-expert.

Apparaten skall inte användas av personer (inklusive barn) med fysiska, sensoriska eller mentala funktionshinder, eller av personer som saknar erfarenhet eller kunskap om apparaten, förutom om de övervakas av en person som ansvarar för deras säkerhet eller om de fått instruktioner gällande apparatens användning.

Barn skall övervakas så att de inte kan leka med apparaten.

VÓÓR DE INSTALLATIE VAN HET APPARAAT NEEMT U AANDACHTIG DEZE HANDLEIDING DOOR

De ventilatorconvectors werden ontworpen om privé-ruimtes, industriële, commerciële en sportieve ruimtes te verwarmen/af te koelen.

De ventilators-convectors mag niet worden gebruikt:

- voor de zuivering van de buitenlucht
- voor installatie in vochtige ruimten
- voorinstallatie in ruimten waar ontvoeringsgevaar heerst
- voor installatie in corrosieve omgevingen

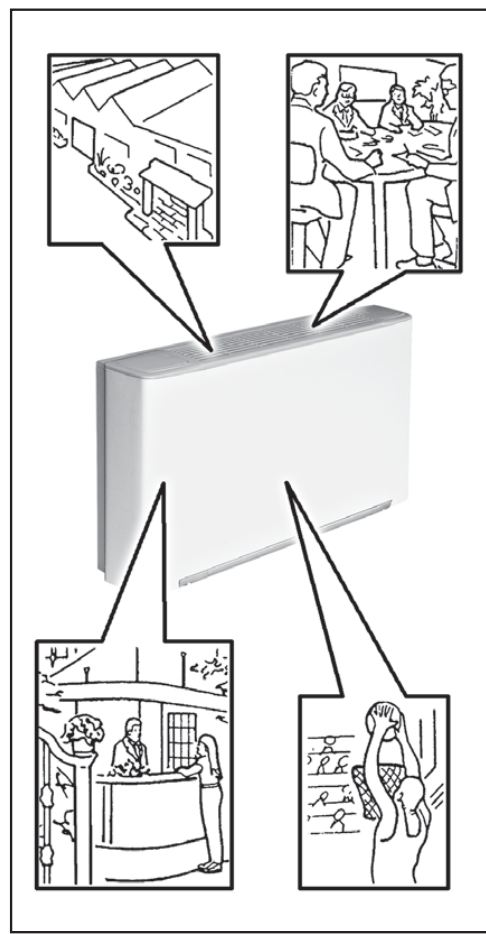
Controleer of de omgeving waarin het apparaat geïnstalleerd is geen stoffen bevat die een roestproces van de aluminium ribben op gang brengen.

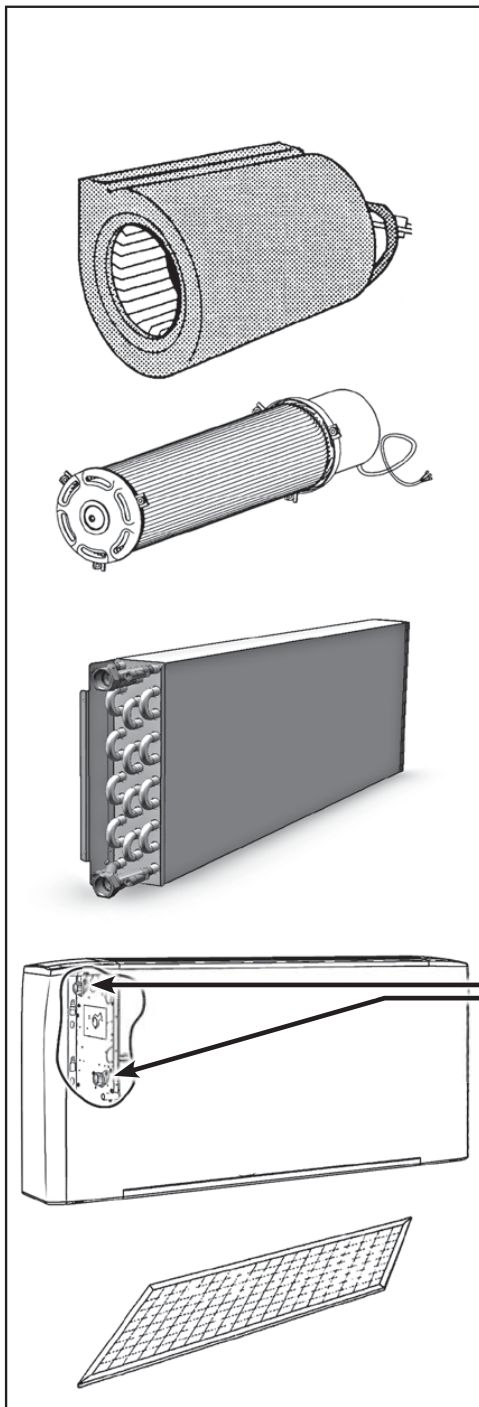
De apparaten worden gevoed met warm/koud water, naargelang men de ruimte wenst af te koelen of te verwarmen.

Dit apparaat is bedoeld om te worden gebruikt door ervaren gebruikers of formaten in winkels, in de lichte industrie en op boerderijen, of voor commercieel gebruik door niet-deskundigen.

Het apparaat is niet bestemd voor gebruik door personen (kinderen inbegrepen) met beperkte fysieke, sensorische of mentale capaciteiten of met onvoldoende ervaring of kennis, tenzij ze gebruik hebben kunnen maken, dankzij het toedoen van iemand die verantwoordelijk is voor hun veiligheid, van toezicht of aanwijzingen over het gebruik van het apparaat.

Kinderen dienen onder toezicht te staan om zich ervan te verzekeren dat zij niet met het apparaat spelen.





I componenti principali sono:

MOBILETTO DI COPERTURA in lamiera d'acciaio zincata a caldo preverniciata. È facilmente smontabile per una completa accessibilità dell'apparecchio.

La griglia di mandata dell'aria, facente parte del mobiletto, è di tipo reversibile ad alette fisse e posizionato sulla parte superiore.

GRUPPO VENTILATORE
Costituito da ventilatori centrifughi a doppia aspirazione o da ventilatori di tipo tangenziale, particolarmente silenziosi con giranti in alluminio bilanciate staticamente e dinamicamente, direttamente calcolate sull'albero motore.

MOTORE ELETTRICO
Di tipo monofase a 6 velocità (di cui 3 collegate), montato su supporti elastici antivibranti e con condensatore permanentemente inserito, protezione termica interna a riarmo automatico, grado di protezione IP 20 e classe B.

BATTERIA DI SCAMBIO TERMICO
È costruita con tubi di rame ed alette in alluminio fissate ai tubi con procedimento di mandrinatura meccanica. La batteria è dotata di 2 attacchi Ø 1/2" gas femmina. I collettori delle batterie sono correati di sfoghi d'aria e di scarichi d'acqua Ø 1/8" gas. I Ventilconvettori possono essere correati di batteria addizionale (solo per riscaldamento), con attacchi femmina Ø 1/2" gas.

LA POSIZIONE DI SERIE DEGLI ATTACCHI È A SINISTRA, GUARDANDO L'APPARECCHIO.

VERSIONE CENTRIFUGA
Su richiesta, o comunque con facile operazione eseguibile in cantiere, la posizione degli attacchi può essere spostata a destra.

VERSIONE TANGENZIALE
Se indicato nell'ordine, la posizione degli attacchi può essere spostata a destra.

FILTRO di materiale sintetico rigenerabile.

BACINELLA RACCOLTA CONDENSATI in materiale plastico, realizzata a forma di L e fissata alla struttura interna.

The main components are:

CASING
In pre-painted hot galvanized sheet steel. Easy to remove for complete access to the unit.

The air discharge grid incorporated in the top of the casing is reversible with fixed louvres.

FAN ASSEMBLY
Ultra-silent double intake centrifugal fans or tangential fans with statically and dynamically balanced aluminium impellers keyed directly onto the motor shaft.

ELECTRIC MOTOR
The motor is wired for single phase and has six speeds (three connected) with always-on capacitor. The motor is fitted on sealed for life bearings and is secured on anti-vibration and self-lubricating mountings. Internal thermal protection with automatic reset, protection IP 20, class B.

HEAT EXCHANGE COIL
Made with aluminium finned copper tubes. The exchanger has two 1/2" female gas connections. Coil headers with air vents and water drain outlets (1/8" dia. gas). The units can be fitted with a supplementary exchanger (for heating only) with 1/2" dia. gas female connections.

AS STANDARD, THE CONNECTIONS ARE ON THE LEFT HAND SIDE FACING THE UNIT.

CENTRIFUGAL VERSION
The units can be supplied if specified with the connections on the right hand side. Alternatively the connections can easily be moved from one side to the other on site.

TANGENTIAL VERSION
The units can be supplied if specified with the connections on the right hand side.

Regenerable synthetic **FILTER**.

CONDENSATE DRAIN PAN, plastic, L-shaped, fixed to internal structure.

Конструкция:

ВНЕШНИЙ КОРПУС
Изготовлен из окрашенной, оцинкованной листовой стали. Легкий демонтаж корпуса позволяет несложный доступ к отдельным компонентам.

Верхняя пластиковая решетка выполнена в виде жестких жалюзи, которые, при необходимости можно перевернуть, для распределения потока воздуха в двух разных направлениях.

ВЕНТИЛЯТОР
Очень тихий двойной центробежный вентилятор с алюминиевыми лопастями, статически и динамически сбалансирован и установлен непосредственно на валу двигателя.

ЭЛЕКТРОДВИГАТЕЛЬ
Двигатель имеет однофазную проводку и шесть скоростей, три из которых подключены к постоянно работающему конденсатору. Двигатель оснащен герметизированными на весь срок службы подшипниками и установлен на антивибрационных и самосмазывающихся опорах. Внутреннее термореле с автоматическим сбросом, защита IP 20, класс B.

ТЕПЛООБМЕННИК
Изготовлен из медных труб с алюминиевым оребрением. У теплообменника два патрубка с внутренней газовой резьбой 1/2". На коллекторах находятся воздуховыпускной и дренажный вывод с внутренней газовой резьбой 1/8". Возможно придать дополнительный теплообменник (только для обогрева) с внутренней газовой резьбой 1/2".

В СТАНДАРТНОМ ИСПОЛНЕНИИ ПАТРУБКИ ДЛЯ ПОДКЛЮЧЕНИЯ РАСПОЛОЖЕНЫ С ЛЕВОЙ (ОТ ВАС) СТОРОНЫ, ЕСЛИ ВЫ СМОТРИТЕ НА АГРЕГАТ.

ВЕРСИЯ С ЦЕНТРОБЕЖНЫМ ВЕНТИЛЯТОРОМ
По требованию заказчика патрубки могут быть размещены с противоположной стороны агрегата; эта операция с легкостью может быть проведена непосредственно по месту установки.

ВЕРСИЯ С ТАНГЕНЦИАЛЬНЫМ ВЕНТИЛЯТОРОМ
По заказу устройства могут быть поставлены с подсоединениями на правой стороне.

ФИЛЬТР Сменный полипропиленовый ячеистый тканевый фильтр.

ПОДДОН ДЛЯ СБОРА КОНДЕНСАТА
Изготовлен из пластика с уголком, закрепленным на внутренней корпусе.

Das Gerät setzt sich hauptsächlich aus folgenden Bauteilen zusammen:

GEHÄUSE aus feuerverzinktem und vorlackiertem Stahlblech. Das Gehäuse kann vollständig abgenommen werden, um ungehindert Zugang zum Gerät zu haben.

Das Ausblasgitter mit festen Luft-Leitlamellen, das Teil des Gehäuses ist, ist umsteckbar und befindet sich auf der Geräteoberseite.

GEBLÄSE
Bestehend aus besonders geräuschscharfen, doppelseitig saugenden Radialventilatoren oder Tangential Ventilator, mit statisch und dynamisch ausgewuchteten Laufrädern aus Aluminium, direkt auf der Antriebswelle sitzend.

ELEKTROMOTOR
Einphasenmotor mit sechs Drehzahlstufen (drei davon werkseitig angeschlossen), auf elastischen Schwingungsdämpfern montiert und mit permanent eingeschaltetem Kondensator, Wärmeschutz mit automatischer Rückstellung, Schutzart IP 20, Klasse B.

WÄRMETAUSCHER-BATTERIE
Bestehend aus Kupferrohren mit maschinell aufgezogenen Aluminiumlamellen. Die Wärmetauscher sind mit zwei Anschlüssen mit Innengewinde ø 1/2" Gas versehen. Die Sammler der Wärmetauscher sind mit Entlüftungsöffnungen und Wasserablass-Anschlüssen ø 1/8" Gas versehen. Die Geräte können mit einem Zusatz-Wärmetauscher (nur für Heizung) mit Innengewinde-Anschlüssen ø 1/2" Gas ausgestattet werden.

SERIENMÄßIG BEFINDEN SICH DIE ANSCHLÜSSE VON VORNE GESEHEN LINKS.

VERSION RADIALVENTILATOREN
Auf Anfrage oder mit einem einfachen Eingriff der direkt vor Ort durchgeführt werden kann, können die Anschlüsse auf die rechte Seite verlegt werden.

VERSION TANGENTIAL
Auf Anfrage können die Anschlüsse auf die rechte Seite sein verlegt werden.

FILTER aus regenerierbarem Synthetikmaterial.

An der Innenstruktur befestigte, L-förmige **KONDENSATWANNE** aus Kunststoff.

Nedan beskrivs produktens huvudkomponenter:

HÖLJE
I förzinkad lackerad stålplåt. Enkelt att demontera för att komma åt apparaten.

Överdelen har fasta lameller och är vändbar för olika luftriktningar.

FLÄKTENHET
Tystgående av centrifugaltyp med dubbla inlopp, eller av tangentialtyp. Statiskt och dynamiskt balanserad tillsammans med motorn.

ELMOTOR
Enfasmotor med sex varvtalsinställningar (tre kopplade) och permanentinstallerad kondensator. Motorn har permanentmorda lager och är monterad på vibrationsfria och självsmörjande bussningar. Inbyggt termoskydd med automatisk återställning, kapslingsklass IP 20, isolationsklass B.

KYL-/VÄRMEBATTERI
Tillverkat i koppar med aluminiumlameller. Vattenanslutningar är DN15 med invändig gänga. Luftringsventil 1/8". Kan förses med ett extra batteri för värme. Anslutning DN15 med invändig gänga.

SOM STANDARD SITTER ANSLUTNINGARNA PÅ ENHETENS VÄNSTRA SIDA SETT FRAMIFRÅN.

VERSION MED CENTRIFUGALFLÄKT
Enheterna kan beställas med anslutningarna på högra sidan. Alternativt kan anslutningen flyttas från ena sidan till den andra.

VERSION MED TANGENTIALFLÄKT
På begäran kan enheterna levereras med anslutningarna på höger sida.

FILTER av tvättbar syntetfiber.

DROPPTRÅG, av plast, L-formad.

De voornaamste onderdelen zijn:

BEUHZING
Van het gemengde type in warm-verzinkte voorbeschilderde staalplaten. Is gemakkelijk demonteerbaar voor een complete toegankelijkheid van het apparaat.

De luchtrooster maakt deel uit van de behuizing, is omkeerbaar, voorzien van vaste ribben en bevindt zich aan de bovenzijde.

VENTILATORGROEP
Samengesteld door centrifuge-ventilators met dubbele aanzuiging of tangentielle-ventilators, bijzonder geluidloos met statisch en dynamisch uitgebalanceerde schoepen in aluminium, rechtstreeks bevestigd op de aandrijfas van de motor.

ELEKTRISCHE MOTOR
Eenfasige, met 6 snelheden (waarvan 3 aangesloten), gemonteerd op trivrije elastische dragers met ingebouwde permanente condensator, thermische beveiliging met automatische reset, beschermingsdraad IP20 en classificatie B.

BATTERIJ WARMTEWISSELING
Samengesteld uit koperen buizen en aluminium ribben die met een mechanisch procédé aan de buizen bevestigd zijn. De batterij voorzien voor twee vrouwelijke gasaansluitingen van Ø 1/2". De collectoren van de batterijen zijn uitgerust met lucht-uitlaten en waterafvoerpijpen van Ø 1/8" gas. De ventilatorconvectors kunnen voorzien worden van een extra batterij, en vrouwelijke gasaansluitingen van Ø 1/2".

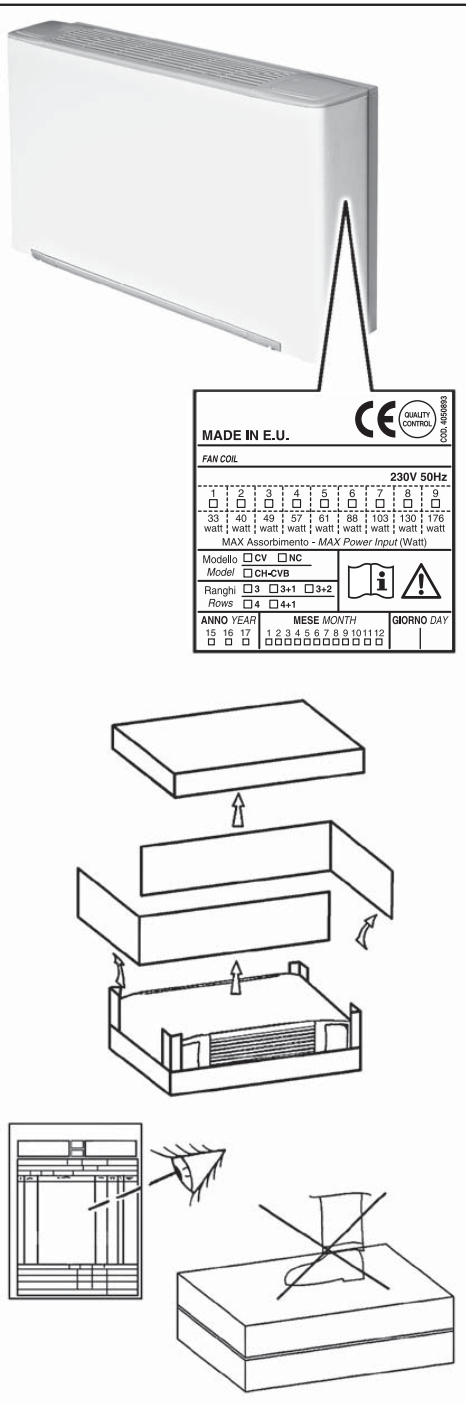
DE SERIËLE POSITIE VAN DE AANSLUITINGEN IS LINKS, ALS MEN VÓÓR HET APPARAAT STAAT.

VERSIE CENTRIFUGE
Op verzoek, kunnen de aansluitingen naar rechts worden verplaatst. Deze handeling is gemakkelijk uit te voeren ter plaatse.

VERSIE TANGENTIELE
Op verzoek, kunnen de aansluitingen naar rechts worden verplaatst.

Herbruikbare **FILTER** in synthetisch materiaal.

OPVANGBAK CONDENSATIEWATER, uitgevoerd in L-vorm en vastgemaakt aan de binnenstructuur.



**IDENTIFICAZIONE
MACCHINA**

A bordo di ogni singola macchina è applicata l'etichetta di identificazione riportante i dati del costruttore ed il tipo di macchina.

L'etichetta è posizionata sul lato dei comandi elettrici, all'interno dell'apparecchio.

**IDENTIFYING
THE APPLIANCE**

Each unit is supplied with an identification plate giving details of the manufacturer and the type of appliance.

The label is located inside the appliance on the electric controls side.

TRASPORTO

L'apparecchio viene imballato in scatole di cartone.

Una volta che l'apparecchio è disballato controllare che non vi siano danni e che corrisponda alla fornitura.

In caso di danni o di sigla dell'apparecchio non corrispondente a quanto ordinato, rivolgersi al proprio rivenditore citando la serie e il modello.

TRANSPORT

The appliance is supplied in cardboard packaging.

After unpacking the appliance, make sure it is undamaged and corresponds to the unit requested.

In the event of damage or if the identification code does not correspond to that ordered, contact your dealer immediately, quoting the series and model.

**ИДЕНТИФИКАЦИЯ
АГРЕГАТА**

На каждом агрегате закреплена идентификационная табличка, на которой приведены его характеристики и тип агрегата.

Данная лейбла находится около платы подключения электричества.

**KENNZEICHNUNG
DES GERÄTS**

Jedes Gerät ist mit einem Typenschild gekennzeichnet, auf dem die Daten des Herstellers und der Typ des Geräts angegeben sind.

Das Schild befindet sich auf der Seite der elektrischen Steuerungen, im Geräteinnern.

**IDENTIFIERING AV
FLÄKTKONVEKTORN**

Varje fläktkonvektor har en identifierings-skyt med uppgifter om tillverkare och typ av produkt/modell.

Skytten finns inuti fläktkonvektorn, på samma sida som styrenheten.

**IDENTIFICATIE
APPARAAT**

Aan boord van elk apparaat wordt een identificatielabel aangebracht met de gegevens van de fabrikant en het type machine.

De label wordt aangebracht op de zijkant van de elektrische bedieningen, aan de binnenkant van het apparaat.

ТРАНСПОРТИРОВКА

Устройство поставляется в картонной упаковке.

После вскрытия упаковки убедитесь, что установка не повреждена и соответствует требуемой модели.

В случае повреждения или несовпадения маркировочного кода с кодом, указанным в заказе, немедленно свяжитесь с Вашим дилером, указав серию и модель.

TRANSPORT

Das Gerät wird in Kartons verpackt.

Kontrollieren Sie beim Auspacken sofort, ob das Gerät unversehrt ist, und ob es mit den Angaben in den Versandpapieren übereinstimmt.

Falls Schäden festgestellt werden sollten, oder wenn die Artikelnummer nicht mit dem bestellten Gerät übereinstimmt, wenden Sie sich bitte an Ihren Händler. Geben Sie bei Rückfragen immer Serie und Geräte-modell an.

TRANSPORT

Apparaten leveras i pappemballage.

Efter fläktkonvektorn har packats upp, kontrollera att produkten inte är skadad och att den motsvarar den beställda.

Om produkten skulle vara skadad eller inte överensstämma med den beställda produkten, kontakta din återförsäljare omgående. Uppge serie och modell.

TRANSPORT

Het apparaat wordt in een kartonnen doos verpakt.

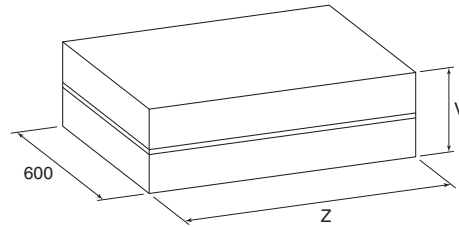
Eens het apparaat van zijn verpakking ontdaan, controleert u de integriteit en conformiteit van het apparaat.

In geval van beschadiging, of indien het apparaat niet overeenkomt met de bestelling, wendt u zich tot uw verkoper, met vermelding van het serienummer en het model.

**PESI
E DIMENSIONI
UNITÀ IMBALLATA**

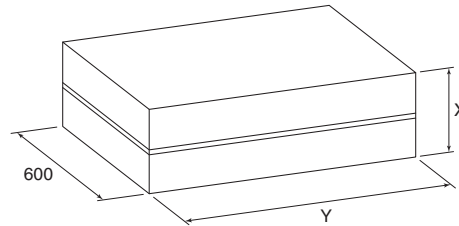
**WEIGHTS
AND DIMENSIONS
PACKED UNIT**

CV - CH - CVB



Mod.	1	2	3-4	5-6	7	8-9
	Dimensioni - Dimensions - Габариты Dimensionen - Mått - Afmetingen (mm)					
V	260	260	260	260	260	290
Z	720	820	1035	1250	1465	1465

NC



Mod.	1	2	3-4	5-6	7	8-9
	Dimensioni - Dimensions - Габариты Dimensionen - Mått - Afmetingen (mm)					
X	260	260	260	260	260	290
Y	720	820	820	1035	1250	1250

**ВЕС И ГАБАРИТНЫЕ
РАЗМЕРЫ АГРЕГАТА
В УПАКОВКЕ**

**GEWICHT
UND DIMENSIONEN
VERPACKTES GERÄT**

**MÅTT OCH VIKT,
FÖRPACKAD ENHET**

**GEWICHT
EN AFMETINGEN
VERPAKTE EENHEID**

Peso - Weight - Bec - Gewicht - Vikt - Gewicht (kg)

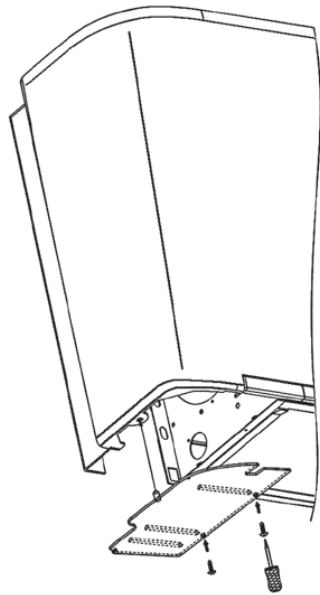
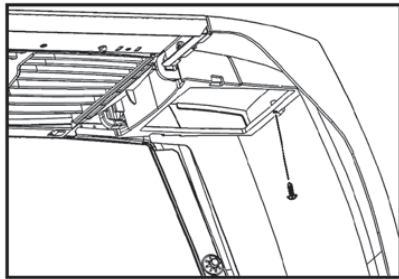
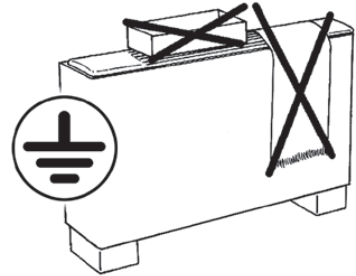
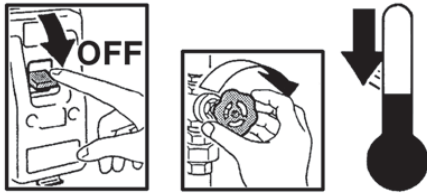
Mod.	CV - CH - CVB			NC		
	Impianto a 4 tubi 4 pipe units Агрегат с 4 трубами 4-Leiter-Anlage 4-rörsrader Installatie met 4 leidingen			Impianto a 2 tubi 2 pipe units Агрегат с 2 трубами 2-Leiter-Anlage 2-rörrader Installatie met 2 leidingen		
	Rango Row Ряды Reihe Rad Rangen	+1	Ranghi Rows Ряды Reihen Rader Rangen	+2	Rango Row Ряды Reihe Rad Rangen	+2
1.3	15,5	16,2	16,7	12,2	12,9	13,4
1.4	16,0	16,7	-	12,7	13,4	-
2.3	17,2	18,0	18,6	13,6	14,4	15,0
2.4	18,0	18,8	-	14,4	15,2	-
3.3	21,4	22,6	23,3	17,1	18,3	19,0
3.4	22,4	23,6	-	18,1	19,3	-
4.3	22,5	23,7	24,4	18,1	19,3	20,0
4.4	23,5	24,7	-	19,1	20,3	-
5.3	26,9	28,4	29,3	21,9	23,4	24,3
5.4	28,1	29,6	-	23,1	24,6	-
6.3	27,7	29,2	30,1	22,8	24,3	25,2
6.4	29,0	30,5	-	24,1	25,6	-
7.3	32,1	33,9	35,0	27,0	28,8	29,9
7.4	33,6	35,4	-	28,5	30,3	-
8.3	35,7	37,5	38,6	30,2	32,0	33,1
8.4	37,2	39,0	-	31,7	33,5	-
9.3	35,9	37,7	38,8	30,4	32,2	33,3
9.4	37,4	39,2	-	31,9	33,7	-



NOTE GENERALI ALLA CONSEGNA	GENERAL NOTES ON DELIVERY
<ul style="list-style-type: none"> • Apparecchio. • Libretto di istruzioni e manutenzione. 	<ul style="list-style-type: none"> • Appliance. • Instruction and maintenance manual.
AVVERTENZE GENERALI	GENERAL WARNINGS
<p>Livello di pressione sonora ponderata in scala A < 70 dB(A)</p> <p>Dopo aver aperto e tolto l'imballo, accertarsi che il contenuto sia quello richiesto e che sia integro. In caso contrario, rivolgersi al rivenditore ove si è acquistato l'apparecchio.</p> <p>I ventilconvettori sono stati studiati per riscaldare e/o condizionare gli ambienti e devono quindi essere utilizzati solamente per questo. Si esclude qualsiasi responsabilità per i danni eventuali causati da un uso improprio.</p> <p>Questo libretto deve accompagnare sempre l'apparecchio in quanto parte integrante dello stesso.</p> <p>Ogni riparazione o manutenzione dell'apparecchio deve essere eseguita da personale specializzato e qualificato.</p> <p>Non si risponde in caso di danni provocati da modifiche o manomissioni dell'apparecchio.</p>	<p>The A-weighted sound pressure level < 70 dB(A)</p> <p>After removing the packaging, make sure the contents are as requested and not damaged. If this is not the case, contact the dealer where you bought the appliance.</p> <p>The fan coils have been designed for room heating and/or air conditioning and must be used exclusively for that purpose. We declines all responsibility for damage caused by their improper use.</p> <p>This booklet is an integral part of the appliance and must always accompany the unit.</p> <p>All repairs or maintenance must be performed by qualified specialists.</p> <p>We declines all responsibility for damage caused by modifications or tampering with the unit.</p>

СОСТАВ ПОСТАВКИ	ALLGEMEINE HINWEISE ZUR LIEFERUNG	ALLMÄNNA UPPGIFTER OM LEVERANS	ALGEMEINE OPMERKINGEN BIJ DE LEVERING
<ul style="list-style-type: none"> • Агрегат. • Руководство пользователя и инструкции по техническому обслуживанию. 	<ul style="list-style-type: none"> • Gerät. • Gebrauchs- und Wartungsanleitung. 	<ul style="list-style-type: none"> • Produkt. • Instruktions- och underhållsmanual. 	<ul style="list-style-type: none"> • Apparaat. • Handleiding voor het gebruik en het onderhoud.
ОСНОВНЫЕ ПРЕДУПРЕЖДЕНИЯ	ALLGEMEINE HINWEISE	GENERELLA FÖRESKRIFTER	ALGEMENE VOORSCHRIFTEN
<p>A-взвешенный уровень звукового давления < 70 dB(A)</p> <p>Освободив агрегат от упаковки, убедитесь, что модель и комплектация соответствуют заказу. Убедитесь в отсутствии повреждений. В противном случае обращайтесь непосредственно к фирме-продавцу.</p> <p>Вентиляторы-конвекторы были разработаны для обогрева или же кондиционирования помещений, поэтому должны использоваться исключительно для этих целей. Использование агрегатов не по назначению автоматически ведет к отказу от гарантии и снимает с производителя всяческую ответственность за возможный причиненный ущерб.</p> <p>Данное руководство должно обязательно сопровождать прибор, так как является его составной частью.</p> <p>Любой ремонт или обслуживание агрегата должно производиться квалифицированными специалистами.</p> <p>Производитель не несет ответственности за ущерб, вызванный изменениями или модификацией агрегата.</p>	<p>Der A-gewichtete Schalldruckpegel < 70 dB(A)</p> <p>Nach dem Auspacken kontrollieren, ob der Inhalt der Bestellung entspricht und unversehrt ist. Im gegenteiligen Fall wenden Sie sich an Ihren Händler.</p> <p>Die Klimakonvektoren wurden zur Heizung und Klimatisierung von Räumen entwickelt und dürfen folglich ausschließlich zu diesem Zweck verwendet werden. Die Firma haftet nicht für eventuelle Schäden, die durch den unzumutbaren Gebrauch verursacht werden.</p> <p>Diese Betriebsanleitung ist wesentlicher Bestandteil des Gerätes und muss folglich immer zusammen mit diesem verwahrt werden.</p> <p>Alle Reparaturen oder Wartungsarbeiten müssen durch Personal der Firma oder andere fachlich qualifizierte Techniker erfolgen.</p> <p>Die Firma haftet nicht für solche Schäden, die durch die Veränderung oder die Manipulierung des Geräts entstehen.</p>	<p>Den A-vägda ljudtrycksnivå A < 70 dB(A)</p> <p>När emballaget avlägsnats kontrollera du att produkten överensstämmer med den beställda varan och att den inte är skadad. Om så inte är fallet, kontakta du din återförsäljare.</p> <p>Fläktkonvektor är avsedd för uppvärmning och/eller luftkonditionering och får endast användas för dessa syften. Vi fränsäger oss allt ansvar för skador som uppstått till följd av felaktig användning.</p> <p>Detta häfte är en del av produkten och måste följa med produkten.</p> <p>Reparation och underhåll får endast utföras av behöriga specialister.</p> <p>Vi fränsäger oss allt ansvar för skador som uppstått vid förändringar eller ombyggnad av fläktkonvektorn.</p>	<p>Geluidsdrumniveau gewogen schaal A < 70 dB(A)</p> <p>Na de verpakking te hebben verwijderd, controleer of de inhoud ervan correct en onbeschadigd is. Is dit niet het geval, contact opnemen met de verkoper of waar het apparaat werd aangekocht.</p> <p>De ventilatorconvectors werden ontworpen voor de verwarming en/of koeling van ruimten, en dienen uitsluitend hiervoor te worden gebruikt. Wij kunnen niet aansprakelijk worden gesteld voor eventuele schade die het gevolg is van een verkeerd gebruik van het apparaat.</p> <p>Deze handleiding dient het apparaat steeds te vergezellen, omdat het er wezenlijk deel van uitmaakt.</p> <p>Reparaties of onderhoud van het apparaat dienen uitgevoerd te worden door gespecialiseerd en opgeleid personeel.</p> <p>Wij kunnen niet aansprakelijk worden gesteld voor schade die voortvloeit uit aangebrachte wijzigingen.</p>

REGOLE FONDAMENTALI DI SICUREZZA	FUNDAMENTAL SAFETY RULES	ОСНОВНЫЕ ПРАВИЛА ТЕХНИКИ БЕЗОПАСНОСТИ	GRUNDSÄTZLICHE SICHERHEITS- VORSCHRIFTEN	GRUNDLÄGGANDE SÄKERHETS- FÖRESKRIFTER	BELANGRIJKE VEILIGHEIDS- VOORSCHRIFTEN
È vietato l'utilizzo del ventilconvettore da parte di bambini o di persone inabili e senza assistenza.	<i>Fan coils must never be used by children or unfit persons without supervision.</i>	Запрещается использование вентиляторов конвекторов детьми, а так же лицам с ограниченной двигательной активностью, при отсутствии надлежащего надзора.	<i>Der Klimakonvektor darf weder von Kindern, noch von Personen, die nicht mit seiner Bedienung vertraut sind, benutzt werden.</i>	<i>Fläktkonvektorer får aldrig användas av barn eller olämpliga personer utan tillsyn av behörig personal.</i>	<i>De ventilatorconvector dient niet te worden gebruikt door kinderen of onbekwame personen, zonder toezicht.</i>
È pericoloso toccare l'apparecchio avendo parti del corpo bagnate ed i piedi nudi.	<i>It is dangerous to touch the unit with damp parts of the body and bare feet.</i>	Опасно касаться агрегата босиком, если тело влажное.	<i>Das Gerät darf weder barfuß noch mit nassen oder feuchten Körperteilen berührt werden.</i>	<i>Det är farligt att vidröra produkten med fuktiga kroppsdelar och bara fötter.</i>	<i>Het is gevaarlijk het apparaat aan te raken wanneer delen van het lichaam nat zijn of men op blote voeten loopt.</i>
Non effettuare nessun tipo di intervento o manutenzione senza aver prima scollegato l'apparecchio dall'alimentazione elettrica.	<i>Always unplug the unit from the mains power supply before carrying out any type of operation or maintenance.</i>	Не производите никакого ремонта или обслуживания, не отключив агрегат от электропитания.	<i>Das Gerät darf erst gewartet werden, nachdem die Spannungsversorgung unterbrochen wurde.</i>	<i>Koppla alltid bort enheten från elnätet innan några som helst ingrepp eller något som helst underhåll utförs.</i>	<i>Verricht geen handelingen of onderhoud aan het apparaat vooraleer dit werd losgekoppeld van het elektriciteitsnet.</i>
Non manomettere o modificare i dispositivi di regolazione o sicurezza senza essere autorizzati e senza indicazioni.	<i>Never tamper with or modify regulation and safety devices without prior authorisation and instructions.</i>	Не изменяйте и не модифицируйте устройства регулировки или безопасности без разрешения и без указаний.	<i>Die Regel- und Sicherheitseinstellungen dürfen ohne vorherige Genehmigung Firma und deren Anleitung nicht verändert oder manipuliert werden.</i>	<i>Ändra aldrig på inställningar och säkerhetsanordningar utan tillåtelse och instruktioner.</i>	<i>De regel- of veiligheidsinrichtingen worden niet gehanteerd of gewijzigd zonder toelating.</i>
Non torcere, staccare o tirare i cavi elettrici che fuoriescono dall'apparecchio anche se lo stesso non è collegato all'alimentazione elettrica.	<i>Never twist, detach or pull power cables, even when the unit is unplugged from the mains power supply.</i>	Не гните, не дергайте и не тяните электрические кабели, которые выходят из агрегата, даже если он не подключен к электропитанию.	<i>Die aus dem Gerät kommenden Stromkabel dürfen nicht gezogen, getrennt, verdreht werden, auch dann nicht, wenn das Gerät nicht an das Stromnetz angeschlossen ist.</i>	<i>Vrid eller lossa aldrig kablar. Detta gäller även när fläktkonvektorn inte är ansluten till elnätet.</i>	<i>De stroomkabels die uit het apparaat steken, worden niet gekneld, losgekoppeld of onder trekspanning gebracht, zelfs wanneer het apparaat niet aangesloten is op het elektriciteitsnet.</i>
Non gettare o spruzzare acqua sull'apparecchio.	<i>Never throw or spray water on the unit.</i>	Не лейте и не брызгайте воду на агрегат.	<i>Das Gerät darf nicht mit Wasser in Berührung kommen.</i>	<i>Häll eller spruta aldrig vatten på fläktkonvektorn.</i>	<i>Zorg ervoor dat het apparaat niet in contact komt met water.</i>
Non introdurre assolutamente niente attraverso le griglie di aspirazione e mandata aria.	<i>Never introduce foreign objects through the air intake and discharge grids.</i>	Ни в коем случае не допускайте попадания посторонних предметов внутрь агрегата через обрешетку заборного и выходного отверстий.	<i>Keine Gegenstände durch die Luftgitter stecken.</i>	<i>Stoppa aldrig in föremål i luftinlopps- eller luftutloppsgallren.</i>	<i>Zorg ervoor dat niets door de aanzuig- en luchtinlaatrooster kan dringen.</i>
Non rimuovere nessun elemento di protezione senza aver prima scollegato l'apparecchio dall'alimentazione elettrica.	<i>Never remove protective elements without first unplugging the unit from the mains power supply.</i>	Не снимайте никаких элементов защиты, не отключив агрегат от электропитания.	<i>Die Schutzelemente dürfen erst dann entfernt werden, nachdem die Spannungsversorgung unterbrochen wurde.</i>	<i>Avlägsna aldrig skyddsanordningar utan att först koppla bort apparaten från elnätet.</i>	<i>Verwijder geen enkele beveiliging alvorens het apparaat losgekoppeld te hebben van het elektriciteitsnet.</i>
Non gettare o lasciare il materiale residuo dell'imballo alla portata dei bambini perché potenziale causa di pericolo.	<i>Do not throw packaging material away or leave it within reach of children as it may represent a hazard.</i>	Не выбрасывайте и не оставляйте остатков упаковки в пределах досягаемости детьми, так как они потенциально опасны.	<i>Das Verpackungsmaterial muss vorschriftsmäßig entsorgt werden, und darf nicht in die Reichweite von Kindern gelangen, da es eine potentielle Gefahrenquelle darstellt.</i>	<i>Avfallshantera inte emballagematerial på otillåtet sätt eller lämna det åtkomligt för barn, eftersom det kan utgöra en fara.</i>	<i>Laat het verpakkingsmateriaal niet rondslingeren of binnen het bereik van kinderen, omdat het gevaarlijk kan zijn.</i>
Non installare in atmosfera esplosiva o corrosiva, in luoghi umidi, all'aperto o in ambienti con molta polvere.	<i>Do not install in explosive, corrosive or damp environments, outdoors or in very dusty rooms.</i>	Не устанавливайте агрегат в помещениях с взрывоопасной или коррозионной атмосферой, с высоким содержанием пыли или вне помещений.	<i>Das Gerät darf nicht in explosiver oder korrosiver Atmosphäre, im Freien oder in Räumen mit starker Staubbelastung installiert werden.</i>	<i>Installera aldrig fläktkonvektorn i explosiva, korrosiva eller fuktiga miljöer, utomhus eller i mycket dammiga rum.</i>	<i>Stel het apparaat niet op in een explosieve of corrosieve omgeving, op een vochtige plaats, buiten of in ruimten met veel stof.</i>



PRESCRIZIONI DI SICUREZZA

Prima di effettuare qualsiasi intervento assicuratevi che:

- 1 - Il ventilconvettore non sia sotto tensione elettrica.
- 2 - Chiudere la valvola di alimentazione dell'acqua della batteria e lasciarla raffreddare.
- 3 - Installare in prossimità dell'apparecchio o degli apparecchi in posizione facilmente accessibile un interruttore di sicurezza che tolga corrente alla macchina.

Durante l'installazione, la manutenzione e la riparazione, per motivi di sicurezza, è necessario attenersi a quanto segue:

- Utilizzare sempre guanti da lavoro.
- Non esporre a gas infiammabili.
- Non posizionare sulle griglie oggetti.

Assicurarsi di collegare la messa a terra.

Nel caso di installazione di ventil in versione CV o CVB senza comando a bordo, fissare lo sportello con una vite 2,2x9,5 mm.

Per ragioni di sicurezza è tassativo montare le chiusure inferiori nel caso di installazioni di apparecchi CV senza piedi. Le chiusure impediscono che si possa raggiungere con le mani parti interne dei vani tecnici e parti sotto tensione. Il mancato montaggio di queste chiusure è di grave pregiudizio per la sicurezza delle persone.

SAFETY RULES

Before carrying out any operation on the appliance, make sure:

- 1 - The unit is disconnected from the electrical power supply.
- 2 - The coil water supply valve is closed and the coil has cooled down.
- 3 - Install a safety switch to turn off current to the appliance in an easily accessible position near the unit or units.

During installation, maintenance and repairs, for safety reasons, observe the following precautions:

- Always use work gloves.
- Do not expose to inflammable gas.
- Do not place objects over the grids.

Make sure the unit is earthed.

In case of installation of fan coil version CV or CVB without onboard control, fasten the control opening with a 2.2 x 9.5 mm screw.

For safety reasons, the bottom panels must be fitted when installing CV version appliances without feet. The panels prevent the parts inside the technical compartment and the live parts from being accessible to the hands. Failure to fit these panels represents a serious risk to personal safety.

ПРАВИЛА ТЕХНИКИ БЕЗОПАСНОСТИ

Перед началом любых работ по обслуживанию агрегата убедитесь в том, что:

- 1 - электропитание отключено.
- 2 - клапан подачи воды закрыт и теплообменник остыл.
- 3 - Установите аварийный выключатель, отключающий подачу тока в агрегат вблизи агрегата или агрегатов в легко доступном месте.

При проведении работ по установке, техническому обслуживанию и ремонту агрегата, в целях обеспечения безопасности, неукоснительно следуйте следующим правилам:

- Обязательно работайте в рабочих перчатках.
- Не приближайте источники горячего газа.
- Не располагайте никаких предметов на решетке.

Убедитесь, что заземление подключено.

В случае установки моделей фанкойла CV или CVB, не имеющих встроенной панели управления, зафиксируйте крышку панели винтом 2,2 x 9,5 мм.

В целях обеспечения безопасности запрещается оставлять агрегаты модели CV без установленных нижних заглушек (при монтаже без нижних опор). Эти заглушки препятствуют попаданию рук во внутреннюю полость агрегата, а так же их соприкосновению с узлами, находящимися под напряжением. В случае отсутствия заглушек безопасность людей не может быть гарантирована.

SICHERHEITS- VORSCHRIFTEN

Vor Durchführung irgendwelcher Eingriffe:

- 1 - Sicherstellen, dass der Gebläsekonvektor nicht unter Spannung steht.
- 2 - Das Wassereinlassventil der Batterie schließen und abkühlen lassen.
- 3 - An einer gut zugänglichen Stelle in der Nähe des Geräts bzw. der Geräte einen Sicherheitsschalter installieren, der die Stromzufuhr zum Gerät unterbricht.

Aus Gründen der Sicherheit sind während der Installation, Wartung und Reparaturen, die folgenden Vorschriften einzuhalten:

- Stets Arbeitshandschuhe tragen.
- Keinen feuergefährlichen Gasen aussetzen.
- Nichts auf die Ausblaskitter stellen.

Vergewissern Sie sich, dass das Gerät korrekt geerdet wird.

Bei Installation der Ventil-konvektoren in der Ausführung CV oder CVB ohne Steuerung die Klappe mit einer Schraube zu 2,2 x 9,5mm befestigen.

Aus Sicherheitsgründen müssen bei der Installation von Geräten CV ohne Füße die unteren Verschlüsse unbedingt montiert werden. Die Verschlüsse verhindern den Zugriff auf die Geräteinnenteile und die unter Spannung stehenden Teile mit den Händen. Wenn diese Verschlüsse nicht montiert werden, ist die Personensicherheit stark beeinträchtigt.

SÄKERHETS- FÖRESKRIFTER

Se till att nedanstående åtgärder är vidtagna innan ändringar, reparationer eller underhåll görs på produkten:

- 1 - Fläktkonvektor är bortkopplad från strömförsörjning.
- 2 - Batteriets vattenanslutning är avstängd och batteriet är kallt.
- 3 - En säkerhetsströmbrytare är placerad i närheten av fläktkonvektor/-konvektorerna, så att man snabbt kan bryta strömmen.

Observera följande säkerhetsföreskrifter vid installation, underhåll och reparationer:

- Använd alltid skyddshandskar vid demontering av fläktkonvektor.
- Exponera inte för brännbar gas.
- Placera inga föremål på gallren.

Fläktkonvektor måste vara jordad.

Vid installation av version CV eller CVB utan monterad styrutrustning, läs luckan i gallret med en skruv 2,2x9,5 mm skruv.

Av säkerhetsskäl måste täckplåtarna nedtill monteras om version CV utan fötter installeras. Dessa förhindrar att man kan komma åt de invändiga delarna och strömförande komponenter med händerna. Om dessa täckplåtar inte monteras uppstår allvarliga risker för den personliga säkerheten.

VEILIGHEIDS- VOORSCHRIFTEN

Alvorens u een handeling uitvoert aan het apparaat, vergewis u ervan dat:

- 1 - De ventilatorconvector niet onder elektrische spanning staat.
- 2 - De watertoevoerlemp van de batterij gesloten is. Laat deze laatste afkoelen.
- 3 - Installeer vlakbij het apparaat of de apparaten een makkelijk bereikbare noodzakelijk die de stroomtoevoer naar de machine onderbreekt.

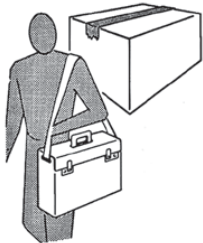
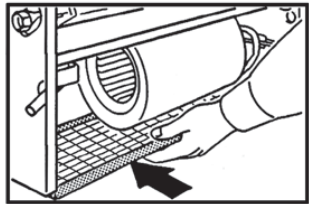
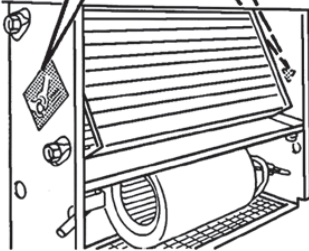
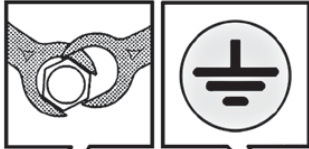
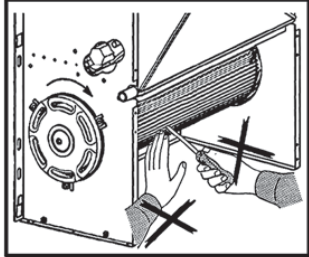
Tijdens de installatie, het onderhoud en de reparaties, is het uit veiligheids-overwegingen noodzakelijk na te leven wat volgt:

- Gebruik altijd werkhandschoenen.
- Niet blootstellen aan brandbare gassen.
- Geen voorwerpen op de roosters plaatsen.

Zorg voor een aardaansluiting.

In het geval van installatie van ventil in de versie CV of CVB zonder bediening aan boord, de klep vastmaken met een schroef 2,2 x 9,5 mm.

Om veiligheidsredenen is het noodzakelijk om de onderste sluitingen te monteren in het geval van installaties van CV-apparaten zonder voetjes. De sluitingen voorkomen dat de technische onderdelen en onderdelen die onder stroom staan van binnenin met de handen aangeraakt kunnen worden. Het niet monteren van deze sluitingen brengt de veiligheid van de personen ernstig in gevaar.



Per trasportare la macchina sollevarla da soli (per pesi inferiori a 30 Kg) o con l'aiuto di un'altra persona.

Sollevarla lentamente, facendo attenzione che non cada.

Le ventole possono raggiungere la velocità di 1000 g/min.

Non inserire oggetti nell'elettroventilatore nè tantomeno le mani.

Non togliere le etichette di sicurezza all'interno dell'apparecchio.

In caso di illeggibilità richiederne la sostituzione.

**ATTENZIONE!
NON TOGLIERE LA
PROTEZIONE
DEL CIRCUITO STAMPATO
DELLA SCHEDE
ELETTRONICA
DAL SUPPORTO COMANDI.**

**IN CASO DI SOSTITUZIONE
O PULIZIA DEL FILTRO
RICORDARSI SEMPRE
DI REINSERIRLO
PRIMA
DELL'AVVIAMENTO
DELL'APPARECCHIATURA.**

In caso di sostituzione di componenti richiederne sempre ricambi originali.

In caso di installazioni in climi particolarmente freddi, svuotare l'impianto idraulico in previsione di lunghi periodi di fermo macchina.

Nel caso di installazione con serra-nda di presa d'aria esterna fare attenzione al gelo invernale che può causare la rottura dei tubi della batteria.

When moving the appliance, lift it by yourself (for weights of under 30 kg) or with the help of another person.

Lift it slowly, taking care not to drop it.

Fan blades may reach speeds of up to 1000 revs/min.

Never introduce objects or the hand into the fans.

Do not remove the safety labels inside the appliance.

If you cannot read the labels, ask for replacements.

**IMPORTANT!
DO NOT REMOVE
THE ELECTRICAL BOARD
PRINTED CIRCUIT
GUARD FROM
THE CONTROL UNIT
MOUNTING.**

**IF THE FILTER
REQUIRES
REPLACING OR CLEANING,
ALWAYS MAKE SURE
IT IS REPOSITIONED
CORRECTLY BEFORE
STARTING THE UNIT.**

Always use original spare parts.

In particularly cold climates, if the appliance is not to be used for long periods, drain the hydraulic circuit.

If the installation is fitted with an external air intake damper, make sure the coil tubes are not damaged by temperatures below freezing point.

Перемещение агрегатов выполняется вручную, самостоятельно (для агрегатов весом до 30 кг), или же совместными усилиями двух человек.

Поднимайте агрегат осторожно, избегайте падений агрегата.

Лопастей вентиляторов могут вращаться со скоростью до 1000 об/мин.

Избегайте попадания посторонних предметов в вентилятор! Не трогайте вентилятор руками.

Не срывайте предупреждающие таблички и наклейки.

Если текст на предупреждающих табличках не читается, закажите таблички на замену.

**ВНИМАНИЕ!
НЕ СНИМАЙТЕ ЗАЩИТНЫЙ
КОЖУХ ЭЛЕКТРОННОЙ
ПЛАТЫ СО СТОЙКИ
УПРАВЛЯЮЩЕГО МОДУЛЯ!**

**ЕСЛИ ФИЛЬТР
ПОДВЕРГАЛСЯ ОЧИСТКЕ
ИЛИ БЫЛ ПОЛНОСТЬЮ
ЗАМЕНЕН, УБЕДИТЕСЬ
В ПРАВИЛЬНОСТИ ЕГО
УСТАНОВКИ ПЕРЕД
ЗАПУСКОМ АГРЕГАТА!**

Используйте только фирменные запасные части.

При использовании агрегата в регионах с особо холодным климатом, перед остановкой агрегата на длительный срок, слейте жидкость из гидравлического контура.

Если агрегат использует приток наружного воздуха с шибером, примите меры во избежание замораживания жидкости в трубах теплообменника.

Für den Transport kann das Gerät alleine (für Gewicht unter 30 kg) oder zu zweit angehoben werden.

Langsam und vorsichtig anheben, damit es nicht herabfällt.

Die Laufräder können eine Drehzahl von 1.000 U/min. erreichen.

Stecken Sie keine Gegenstände in den Ventilator, und greifen Sie erst recht nicht mit den Händen hinein.

Die Sicherheitsetiketten im Geräteinnern dürfen nicht entfernt werden.

Falls Sie unleserlich sind, müssen sie ersetzt werden.

**ACHTUNG!
DIE SCHUTZABDECKUNG
DER GEDRUCKTEN
SCHALTUNG DER PLATINE
DARF NICHT
VON DER HALTERUNG
DER STEUERUNGEN
GENOMMEN WERDEN.**

**BEI ERSATZ ODER
REINIGUNG DES FILTERS
NICHT VERGESSEN, DEN
FILTER VOR DEM
ERNEUTEN EINSCHALTEN
DES GERÄTS WIEDER
EINZUBAUEN.**

Verlangen Sie immer Originalersatzteile.

Bei Installation in einem besonders kalten Klima muss der Wasserkreislauf entleert werden, wenn das Gerät für längere Zeit nicht benutzt wird.

Achtung bei Installation mit Zuluftklappe im Freien, durch winterlichen Frost können die Rohre der Batterie beschädigt werden.

Om fläktkonvektorn väger över 30 kg måste man vara två personer för att flytta konvektorn.

Lyft fläktkonvektorn sakta och försiktigt så den inte tappas.

Fläktbladen kan komma upp i 1.000 varv/min.

Stoppa aldrig in föremål eller fingrar i fläkten.

Ta inte bort klistermärken med säkerhetsföreskrifter som finns i fläktkonvektorn.

Be din återförsäljare om nya klistermärken med säkerhetsföreskrifter om de gamla inte går att läsa.

**VIKTIGT!
TA ALDRIG BORT
KRETSKORTSSKYDDET
FRÅN STYRENHETENS
FÄSTE.**

**OM FILTRET MÅSTE
BYTAS ELLER RENGÖRAS,
KONTROLLERA ATT DET
SATTS TILLBAKA KORREKT
INNAN FLÄKT KONVEKTORN
STARTAS.**

Använd alltid originalreservdelar.

Tappa ur hydraulikretsen om fläktkonvektorn inte ska användas under en längre period (gäller speciellt för kalla klimatområden).

Om installationen har ett uteluftspjäll på luftinloppet, säkerställ att batteriets rör klarar temperaturer under fryspunkten eller skyddas på lämpligt sätt.

Voor het transport, heft u de machine alleen (voor gewichten kleiner dan 30kg) of met de hulp van iemand anders.

Hef de machine traag op, zonder te laten vallen.

De propellers kunnen een snelheid van 1000 t/min. halen.

Steek geen voorwerpen of handen in de elektronventilator.

Verwijder de veiligheidslabels aan de binnenkant van het apparaat niet.

Als de labels niet leesbaar zijn, laat u ze vervangen.

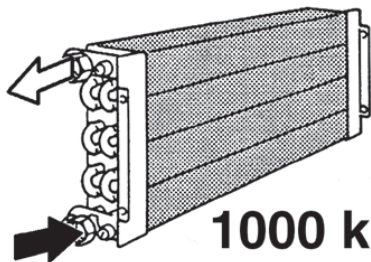
**OPGELET!
VERWIJDER
DE BEVEILIGING VAN HET
GEDRUKTE CIRCUIT
VAN DE ELEKTRONISCHE
SCHAKELING NIET
AN DE BEDIENINGSBASIS.**

**ALS U DE FILTER
VERVANGT
OF SCHOONMAAKT,
PLAATST U HEM STEEDS
TERUG VOOR
U HET APPARAAT
IN WERKING STELT.**

Bij de vervanging van onderdelen, vraagt u steeds naar originele wisselstukken.

Voor een installatie in een bijzondere koude omgeving, ledigt u de hydraulische installatie als u voorziet dat de machine gedurende een lange periode niet zal werken.

Voor een installatie met een externe luchtklep, kijk uit voor wintervorst die de buizen van de batterij kan beschadigen.



**1000 kPa
(10 bar)**

LIMITI DI IMPIEGO

I dati fondamentali relativi al ventilconvettore e allo scambiatore di calore sono i seguenti:

Ventilconvettore e scambiatore di calore:

- Temperatura massima del fluido termovettore: max 85°C
- Temperatura minima del fluido di raffreddamento: min 5°C
- Pressione di esercizio massima: 1000 kPa
- Tensione di alimentazione: 230V - 50Hz
- Consumo di energia elettrica: vedi targhetta dati tecnici

I dati tecnici delle valvole con azionatore termoelettrico sono i seguenti:

Valvole con azionatore termoelettrico:

- Pressione di esercizio: 1000 kPa
- Tensione di alimentazione: 230V-50/60Hz
- Rating/protezione VA: 5 VA/IP 44
- Tempo di chiusura: 180 sec.
- Contenuto massimo di glicole nell'acqua: 50%

Altri dati tecnici

Tutti gli altri dati tecnici importanti (dimensioni, pesi, collegamenti, rumorosità, ecc.) vengono forniti in altre parti del presente Manuale, nella documentazione tecnica a parte o nella proposta tecnica.

SMALTIMENTO

Le parti di consumo e quelle sostituite vanno smaltite nel rispetto della sicurezza e in conformità con le norme di protezione ambientale.

OPERATING LIMITS

The basic specification of the fan coil and heat exchanger is given below:

Fan coil and heat exchanger:

- Maximum temperature of heat vector fluid: 85°C
- Minimum temperature of refrigerant fluid: 5°C
- Maximum working pressure: 1000 kPa
- Power supply voltage: 230V - 50Hz
- Electric energy consumption: see technical data label

The technical specification of the valves with thermoelectric actuator is given below:

Valves with thermoelectric actuator:

- Working pressure: 1000 kPa
- Power supply voltage: 230V-50/60Hz
- Rating/VA protection: 5 VA/IP 44
- Closing time: 180 sec.
- Maximum glycol content in water: 50%

Other technical data

All other important technical data (dimensions, weights, connections, noise emissions, etc.) are given elsewhere in this User Information Manual, in the separate technical documentation or in the technical proposal.

WASTE DISPOSAL

Consumables and replaced parts should be disposed of safely and in accordance with environmental protection legislation.

ПРЕДЕЛЬНЫЕ ПАРАМЕТРЫ ЭКСПЛУАТАЦИИ

Основные рабочие характеристики вентилятора конвектора и теплообменника:

Вентилятор конвектор и теплообменник:

- Максимальная температура жидкости в теплообменнике: макс. 80°C
- Минимальная температура жидкости в теплообменнике: мин. 5°C
- Максимальное рабочее давление: 1000 кПа
- Напряжение электропитания: 230 В, 50 Гц
- Потребление электроэнергии: см. таблицу с техническими данными

Технические данные клапанов с термозлектрическим управлением:

Клапаны с термозлектрическим управлением:

- Максимальное рабочее давление: 1000 кПа
- Напряжение электропитания: 230 В, 50/60 Гц
- Уровень/степень защиты ВА: 5 ВА/IP 44
- Время закрытия: 180 сек
- Максимальное содержание гликоля в воде: 50%

Прочие технические данные

Все прочие важные технические данные (размеры, веса, подключения, уровень шума и т.д.) указаны в других частях настоящего руководства, в другой технической документации или в техническом предложении.

УТИЛИЗАЦИЯ

Расходные и замененные материалы утилизируются в соответствии с нормами безопасности и с нормами защиты окружающей среды.

EINSATZGRENZEN

Die wesentlichen Daten des Klimakonvektors und der Wärmetauscher sind die folgenden:

Klimakonvektor und Wärmetauscher:

- Max. Temperatur des Kältemediums: 85°C
- Min. Temperatur der Kühlfüssigkeit: 5°C
- Max. Betriebsdruck: 1000 kPa
- Versorgungsspannung: 230V - 50Hz
- Energieverbrauch: siehe Typenschild

Die technischen Daten der thermoelektrischen Ventile sind wie folgt:

Ventile mit thermoelektrischer Steuerung:

- Betriebsdruck: 1000 kPa
- Versorgungsspannung: 230V-50/60 Hz
- Rating/Sicherung VA: 5 VA/IP 44
- Verschlusszeit: 180 Sek.
- Max. Glykolanteil im Wasser: 50%

Weitere technische Daten

Alle anderen wichtigen technischen Daten (Abmessungen, Gewichte, Anschlüsse, Geräuschpegel, usw.) sind an anderen Stellen dieses Handbuchs, in der separaten technischen Dokumentation oder in den Angebotsunterlagen enthalten.

ENTSORGUNG

Verbrauchsteile und ersetzte Teile müssen vorschriftsmäßig entsorgt werden.

DRIFTGRÄNSER

Driftgränser för fläktkonvektor och värme-/kylbatteri ges nedan:

Fläktkonvektor och värme-/kylbatteri:

- Maximitemperatur för värmevätska = 85°C
- Minimitemperatur för kylvätska = 5°C
- Maximalt drifttryck: 1000 kPa
- Nätnanslutning 230V - 50Hz
- Elförbrukning: Se klistermärke med data

Nedan ges tekniska data för ventiler med termoelektriska ställdon:

Ventiler med termoelektriska ställdon:

- Drifttryck: 1000 kPa
- Nätnanslutning: 230V-50/60Hz
- Klassificering/kapslingsklass: 5 VA/IP 44
- Stängningstid: 180 s
- Maximal glykolhalt i vatten: 50%

Övriga tekniska data

Övriga viktiga tekniska data (mått, vikt, anslutningar, ljuddata etc.) ges på andra stället i den här användarmanualen eller i den tekniska dokumentationen.

AVFALLSHANTERING

Förbrukningsartiklar och utbytta delar ska avfallshanteras på säkert sätt och enligt gällande miljöregler.

GEBRUIKSLIMIETEN

De belangrijke gegevens met betrekking tot de ventilator-convector en de warmtewisselaar:

Ventilator-convector en warmtewisselaar:

- Maximumtemperatuur vloeistof Thermovector: max. 85°C
- Minimumtemperatuur koelvloeistof: min. 5°C
- Maximale bedrijfsdruk: 1000 kPa
- Voedingsspanning: 230V - 50Hz
- Elektrisch energieverbruik: zie plaatje met technische gegevens

De technische gegevens van de kleppen met thermo-elektrische inschakeling:

Kleppen met thermo-elektrische inschakeling:

- Bedrijfsdruk: 1000 kPa
- Voedingsspanning: 230V-50/60Hz
- Rating/VA-bescherming: 5 VA/IP 44
- Sluittingstijd: 180 sec.
- Maximaal glycolgehalte water: 50%

Andere technische gegevens

Alle andere belangrijke technische gegevens (afmetingen, gewichten, aansluitingen, lawaai, enz.) worden geleverd in andere delen van de Handleiding, in de technische documentatie of door het technisch personeel.

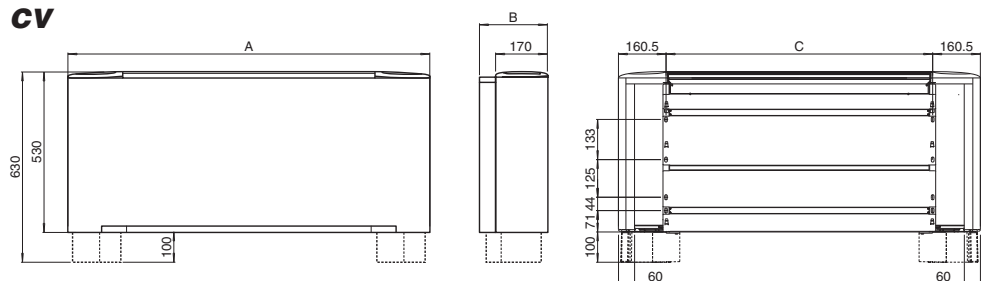
AFDANKING

De verbruiksonderdelen en vervangen onderdelen worden afgedankt met respect voor de veiligheidsvoorschriften en overeenkomstig de milieuwetgeving.

**CARATTERISTICHE
TECNICHE**

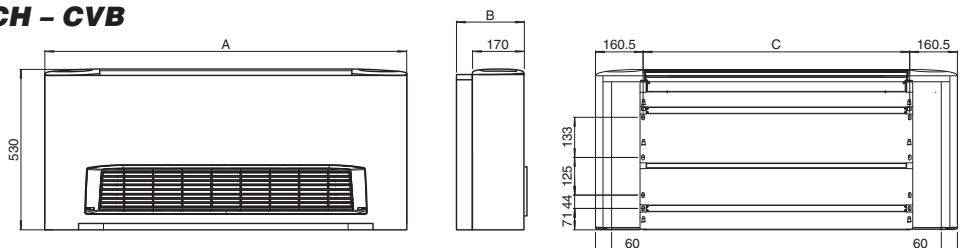
**TECHNICAL
CHARACTERISTIC**

CV



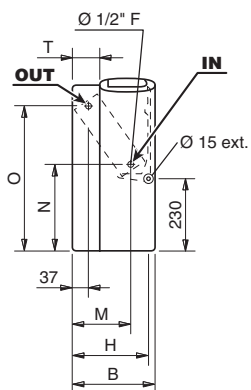
Piedini non inclusi (accessorio)
Feet (option)
Дополнительная опора
Füße nicht im Preis enthalten (Zubehör)
Fötter ingår ej (tillval)
Voeten niet inbegrepen (optioneel)

CH - CVB

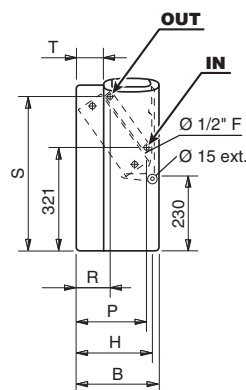


**ATTACCHI IDRAULICI - HYDRAULIC CONNECTIONS - СОЕДИНЕНИЯ ТЕПЛОБМЕННИКОВ
WASSERANSCHLÜSSE - HYDRAULISKA ANSLUTNINGAR - HYDRAULISCHE AANSLUITINGEN**

- Batteria a 3 o 4 ranghi
- 3 or 4 row heat exchanger
- 3- или 4-рядные теплообменники
- 3- oder 4-Reihige Batterie
- 3- eller 4-raders värme-/kylbatteri
- Batterij met 3 of 4 rangen



- Batteria addizionale di riscaldamento (1 rango o 2 ranghi)
- 1 or 2 row additional heat exchanger
- Обогрев, доп. теплообменник (1- или 2-рядный)
- Zusatzregister für Heizleistung (1- oder 2-Reihige)
- 1- eller 2-raders extra värme-/kylbatteri
- Extra batterij voor verwarming (1 rij of 2 rijen)



**ТЕХНИЧЕСКИЕ
ХАРАКТЕРИСТИКИ**

**TECHNISCHE
EIGENSCHAFTEN**

TEKNISKA DATA

**TECHNISCHE
KARAKTERISTIEKEN**

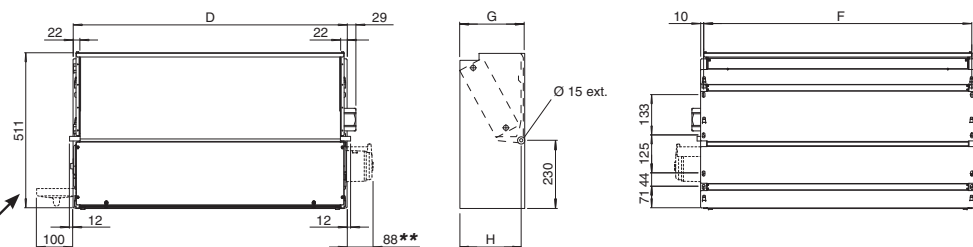
Dimensioni (mm) - Dimensions (mm) - Габариты (мм) - Dimensionen (mm) - Mått (mm) - Afmetingen (mm)

Mod.	1	2	3	4	5	6	7	8	9
A	675	775	990	990	1205	1205	1420	1420	1420
B	225	225	225	225	225	225	225	255	255
C	354	454	669	669	884	884	1099	1099	1099
H	205	205	205	205	205	205	205	235	235
M	145	145	145	145	145	145	145	170	170
N	260	260	260	260	260	260	260	270	270
O	460	460	460	460	460	460	460	450	450
P	185	185	185	185	185	185	185	210	210
R	105	105	105	105	105	105	105	110	110
S	475	475	475	475	475	475	475	465	465
T	55	55	55	55	55	55	55	85	85

Mod.	Contenuto acqua (Litri) - Water contents (litres) Объем воды (литров) - Wasserinhalt (Liter) Vatteninnehåll (Liter) - Waterinhoud (Liter)			Assorbimento motore - Motor absorption Макс. потребление - Leistungsaufnahme Motor Motoreffekt - Motorabsorptie				
	Impianto a 2 tubi 2 pipe units Агрегат с 2 трубами 2-Leiter-Anlage 2-rördrader Installatie met 2 leidingen		Impianto a 4 tubi 4 pipe units Агрегат с 4 трубами 4-Leiter-Anlage 4-rördrader Installatie met 4 leidingen		CENTRIFUGO CENTRIFUGAL ЦЕНТРОБЕЖНЫЙ RADIAL CENTRIFUGAL CENTRIFUGE		TANGENZIALE TANGENTIAL ТАНГЕНЦИАЛЬНЫЙ TANGENTIAL TANGENTIAL TANGENTIELE	
	+1	+2			W	A	W	A
1.3	0,5	0,2	0,4	33	0,16	23	0,099	
1.4	0,7	0,2	-	33	0,16	23	0,099	
2.3	0,6	0,2	0,4	40	0,18	25	0,113	
2.4	0,8	0,2	-	40	0,18	25	0,113	
3.3	0,9	0,3	0,6	49	0,23	31	0,150	
3.4	1,3	0,3	-	49	0,23	31	0,150	
4.3	0,9	0,3	0,6	57	0,26	-	-	
4.4	1,3	0,3	-	57	0,26	-	-	
5.3	1,3	0,4	0,8	61	0,27	46	0,202	
5.4	1,7	0,4	-	61	0,27	46	0,202	
6.3	1,6	0,5	1,0	88	0,39	60	0,263	
6.4	2,2	0,5	-	88	0,39	60	0,263	
7.3	1,7	0,5	1,0	103	0,47	72	0,317	
7.4	2,4	0,5	-	103	0,47	72	0,317	
8.3	1,9	0,6	1,2	130	0,58	-	-	
8.4	2,8	0,6	-	130	0,58	-	-	
9.3	1,9	0,6	1,2	176	0,78	-	-	
9.4	2,8	0,6	-	176	0,78	-	-	

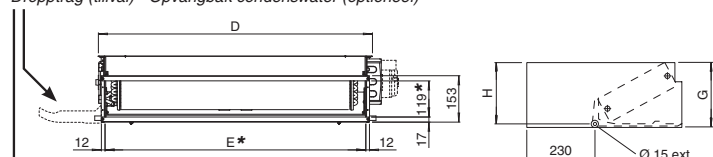
**CARATTERISTICHE
TECNICHE**

**TECHNICAL
CHARACTERISTIC**



NC
Installazione Verticale - Vertical Installation
Вертикальная установка - Vertikal Installiert
Vertikal installation - Verticale Installatie

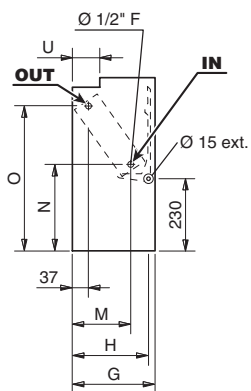
Vaschetta raccolta condensa (optional) - Auxiliary condensate tray (optional)
Поддон для конденсата (опция) - Kondensatwanne (optional)
Dropptråg (tillval) - Oprvangbak condenswater (optioneel)



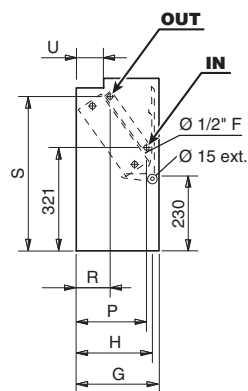
NC
Installazione Orizzontale - Horizontal Installation
Горизонтальная установка - Horizontal Installiert
Horisontell installation - Horizontale Installatie

ATTACCHI IDRAULICI - HYDRAULIC CONNECTIONS - СОЕДИНЕНИЯ ТЕПЛООБМЕННИКОВ
WASSERANSCHLÜSSE - HYDRAULISKA ANSLUTNINGAR - HYDRAULISCHE AANSLUITINGEN

- Batteria a 3 o 4 ranghi
- 3 or 4 row heat exchanger
- 3- или 4-рядные теплообменники
- 3- oder 4-Reihige Batterie
- 3- eller 4-raders värme-/kylbatteri
- Batterij met 3 of 4 rangen



- Batteria addizionale di riscaldamento (1 rango o 2 ranghi)
- 1 or 2 row additional heat exchanger
- Обогрев, доп. теплообменник (1- или 2-рядный)
- Zusatzregister für Heizleistung (1- oder 2-Reihige)
- 1- eller 2-raders extra värme-/kylbatteri
- Extra batterij voor verwarming (1 rij of 2 rijen)



**ТЕХНИЧЕСКИЕ
ХАРАКТЕРИСТИКИ**

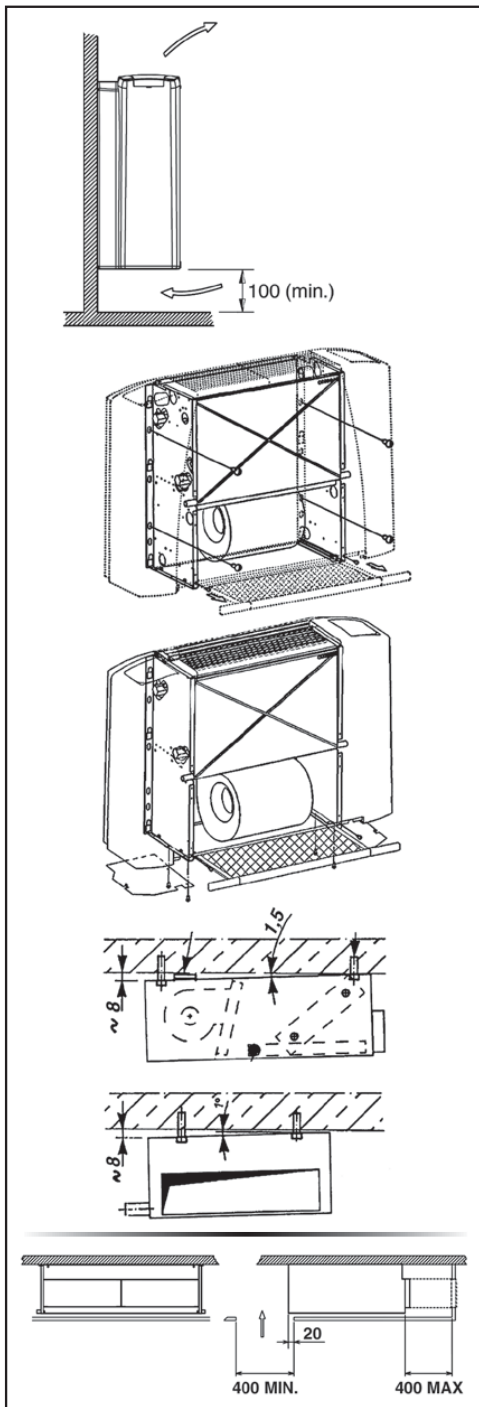
**TECHNISCHE
EIGENSCHAFTEN**

TEKNISKA DATA

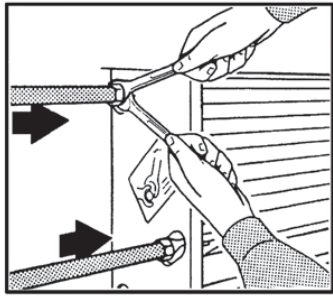
**TECHNISCHE
KARAKTERISTIEKEN**

Mod.	Dimensioni (mm) - Dimensions (mm) - Габариты (мм) - Dimensionen (mm) - Mått (mm) - Afmetingen (mm)								
	1	2	3	4	5	6	7	8	9
D	374	474	689	689	904	904	1119	1119	1119
E	330	430	645	645	860	860	1075	1075	1075
F	354	454	669	669	884	884	1099	1099	1099
G	218	218	218	218	218	218	218	248	248
H	205	205	205	205	205	205	205	235	235
M	145	145	145	145	145	145	145	170	170
N	260	260	260	260	260	260	260	270	270
O	460	460	460	460	460	460	460	450	450
P	185	185	185	185	185	185	185	210	210
R	105	105	105	105	105	105	105	110	110
S	475	475	475	475	475	475	475	465	465
U	65	65	65	65	65	65	65	95	95

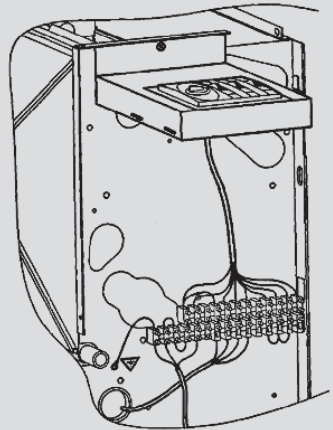
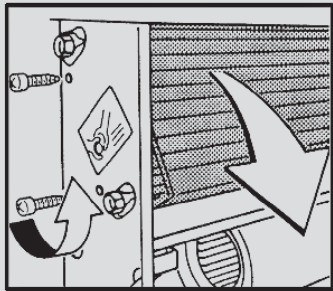
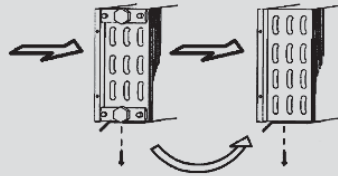
Mod.	Contenuto acqua (Litri) - Water contents (litres) Объем воды (литров) - Wasserinhalt (Liter) Vatteninnehåll (Liter) - Waterinhoud (Liter)		Assorbimento motore - Motor absorption Макс. потребление - Leistungsaufnahme Motor Motoreffekt - Motorabsorptie				
	Impianto a 2 tubi 2 pipe units Apparat с 2 трубами 2-Leiter-Anlage 2-rördrader Installatie met 2 leidingen	Impianto a 4 tubi 4 pipe units Apparat с 4 трубами 4-Leiter-Anlage 4-rördrader Installatie met 4 leidingen	CENTRIFUGO CENTRIFUGAL ЦЕНТРОБЕЖНЫЙ RADIAL CENTRIFUGAL CENTRIFUGE		TANGENZIALE TANGENTIAL ТАНГЕНЦИАЛЬНЫЙ TANGENTIAL TANGENTIALE		
			W	A	W	A	
1.3	0,5	0,2	0,4	33	0,16	23	0,099
1.4	0,7	0,2	-	33	0,16	23	0,099
2.3	0,6	0,2	0,4	40	0,18	25	0,113
2.4	0,8	0,2	-	40	0,18	25	0,113
3.3	0,9	0,3	0,6	49	0,23	31	0,150
3.4	1,3	0,3	-	49	0,23	31	0,150
4.3	0,9	0,3	0,6	57	0,26	-	-
4.4	1,3	0,3	-	57	0,26	-	-
5.3	1,3	0,4	0,8	61	0,27	46	0,202
5.4	1,7	0,4	-	61	0,27	46	0,202
6.3	1,6	0,5	1,0	88	0,39	60	0,263
6.4	2,2	0,5	-	88	0,39	60	0,263
7.3	1,7	0,5	1,0	103	0,47	72	0,317
7.4	2,4	0,5	-	103	0,47	72	0,317
8.3	1,9	0,6	1,2	130	0,58	-	-
8.4	2,8	0,6	-	130	0,58	-	-
9.3	1,9	0,6	1,2	176	0,78	-	-
9.4	2,8	0,6	-	176	0,78	-	-



INSTALLAZIONE MECCANICA	MECHANICAL INSTALLATION	МЕХАНИЧЕСКИЙ МОНТАЖ	MECHANISCHE INSTALLATION	MEKANISK INSTALLATION	MECHANISCHE INSTALLATIE
<p>Installare l'apparecchio in una posizione tale da non compromettere l'aspirazione dell'aria (vedi illustrazione).</p>	<p>When positioning the appliance, make sure the air intakes are free from obstructions (see illustration).</p>	<p>Установите агрегат на такой высоте, которая обеспечивает беспрепятственный подток воздуха (см. рисунок).</p>	<p>Das Gerät muss so installiert werden, dass die Luftansaugung nicht beeinträchtigt wird (siehe Darstellung).</p>	<p>Vid placering av fläktkonvektorn måste man se till att luftintaget är fritt från hinder (se illustration).</p>	<p>Installeer het apparaat in een positie die de luchtaanvoer niet in het gedrang brengt (zie illustratie).</p>
<p>Nell'installazione dei ventilconvettori a soffitto si consiglia di tener ben presente il possibile problema di stratificazione dell'aria; ricordiamo inoltre che le griglie di mandata devono essere posizionate in modo che la direzione del flusso d'aria sia verso il basso.</p>	<p>When installing the fan coils on the ceiling, keep in mind the possible problem of stratification of the air; it should also be remembered that the outlet grills must be positioned so that the air flows downwards.</p>	<p>При потолочной установке вентиляторов конвекторов рекомендуется не забывать о возможном расхождении воздуха. Решетки выходных отверстий должны быть расположены таким образом, чтобы обеспечить направление потока воздуха вниз.</p>	<p>Bei der Deckeninstallation von Klimakonvektoren sollte unbedingt das potentielle Problem der Luftstratifikation berücksichtigt werden; außerdem erinnern wir daran, dass die Ausbläsergitter so positioniert sein müssen, dass der Luftstrom nach unten gerichtet ist.</p>	<p>Tänk på att problem med luftskiktning kan uppstå om fläktkonvektorn takmonteras. Tänk även på att luftutloppsgallret ska vara placerat så att luften går nedåt.</p>	<p>Bij de installatie van plafond-ventilator-convektors is het aangeraden rekening te houden met het probleem van luchtstratificatie; wij herinneren er u tevens aan dat de luchtroosters op die manier geplaatst moeten worden, dat de luchtstroom naar onder is gericht.</p>
<p>Fissare la struttura del ventilconvettore; CV-CVB-NC alla parete, CH-NC al soffitto. In corrispondenza delle asole ricavate sulla stessa posizionare 4 tasselli (viti consigliate M8).</p>	<p>Fix the frame of the fan coil to the wall (models CV, CVB and NC) or ceiling (models CH, NC). Position the four anchors (M8 screws are recommended) in correspondence to the four slits in the frame.</p>	<p>Укрепить несущий каркас вентилятора конвектора: модели CV-CVB-NC - на стене, модели CH-NC - на потолке. Для этого установите 4 дюбеля в соответствии с пазами на структуре; рекомендуется использование винтов М8.</p>	<p>Die Struktur des Gebläsekonvektors CV-CVB-NC an der Wand, bzw. CH-NC an der Decke befestigen. An den Schlitzen 4 Dübel anbringen (empfohlene Schrauben M8).</p>	<p>Fäst fläktkonvektorns ram i väggen (modell CV, CVB och NC) eller taket (modell CH och NC). Passa in de fyra fästena (M8-skruvur rekommenderas) mot de 4 slitsade fästpunkterna i ramen.</p>	<p>Bevestig de structuur van de ventilator-convector; CV-CVB-NC aan de wand, CH-NC aan het plafond. Steek 4 pluggen in de gaten aangebracht in de structuur (aanbevolen schroeven M8).</p>
<p>Per l'installazione contro vetrata o in qualsiasi altra posizione dove non esista una parete, è possibile richiedere staffe per il fissaggio a pavimento.</p>	<p>To install against a glazed surface or in other position where there is no wall, brackets can be used to fix the unit to the floor.</p>	<p>Для установки возле остекленных поверхностей и вообще при отсутствии возможности использования стен для крепления, можно запросить опоры, крепящиеся к полу.</p>	<p>Für die Installation gegen eine verglaste Fläche oder in einer sonstigen Stellung, in der keine Wand vorhanden ist, können Bügel für die Befestigung am Boden angefordert werden.</p>	<p>Om fläktkonvektorn ska monteras mot ett glatt underlag eller i andra lägen där det inte finns någon vägg, använd konsoler för att fästa höjlet i golvet.</p>	<p>Voor een installatie aan een glaswand of in een andere positie waar geen wand aanwezig is, zijn krammen beschikbaar voor de bevestiging aan de vloer.</p>
<p>Versioni CV-CVB-CH; coprire la struttura con il mobile e fissarlo alla struttura con le viti fornite a corredo. Inserire il filtro aria nelle sue guide e bloccare il profilo portafiltra.</p>	<p>In versions CV, CVB and CH, fit the casing over the frame and fix using the screws supplied. Insert the air filter into the guides and lock the filter holder strip in place.</p>	<p>Модели CV-CVB-CH: навесьте кожух на каркас и укрепите его прилагаемыми винтами. Установите воздушный фильтр в направляющие и закрепите его фиксатором.</p>	<p>Ausführungen CV-CVB-CH: die Gerätestruktur mit dem Gehäuse abdecken. Das Gehäuse mit den mitgelieferten Schrauben an der Struktur befestigen. Den Luftfilter in seine Führungen einschieben und das Filter-Halteprofil befestigen.</p>	<p>För version CV, CVB och CH monteras höjlet på ramen och fixeras med de medföljande skruvarna. Placera filtret på gejderna och lås fast med filterhållarna.</p>	<p>Versies CV-CVB-CH; bedek de structuur met de behuizing en bevestig deze aan de structuur met behulp van de bijgeleverde schroeven. Schuif de luchtfilter in zijn geleiders en blokkeer het profiel van de filterhouder.</p>
<p>Versioni CV senza piedini - chiusura inferiore - (pannello) accessorio indispensabile per impedire il raggiungimento delle parti interne dei vani tecnici.</p>	<p>Version CV without feet - bottom panel - an indispensable accessory to prevent access to parts inside the technical compartments.</p>	<p>Модели CV без ножек-опор: нижняя заглушка (панель) необходима для предотвращения попадания рук во внутренние отсеки агрегата.</p>	<p>Version CV ohne Füße - mit unterem Verschluss - ein unerlässliches Zubehör, um den Zugriff auf die inneren Komponenten zu verhindern.</p>	<p>För version CV utan fötter finns en täckplåt på intagssidan för att hindra tillträde till fläktkonvektorns tekniska delar.</p>	<p>Versie CV zonder voetjes - onderste sluiting - (paneel) onmisbaar accessoire om het bereiken van interne delen in de technische ruimtes te voorkomen.</p>
<p>ATTENZIONE! INSTALLARE L'APPARECCHIO SEMPRE IN LEGGERA PENDENZA 8mm VERSO IL LATO DI SCARICO CONDENZA.</p>	<p>WARNING! ALWAYS INSTALL THE UNIT WITH A SLOPE OF ABOUT 8mm TOWARDS THE CONDENSATE DRAIN SIDE.</p>	<p>ВНИМАНИЕ! ОБЯЗАТЕЛЬНО УСТАНОВИТЕ АГРЕГАТ ПОД НЕБОЛЬШИМ (8 мм) УКЛОНОМ В СТОРОНУ ПАТРУБКА ОТВОДА КОНДЕНСАТА!</p>	<p>ACHTUNG! DAS GERÄT MUSS IMMER IN LEICHTER (8 mm) NEIGUNG IN RICHTUNG KONDENSATAUSLASS INSTALLIERT WERDEN.</p>	<p>OBS! INSTALLERA ALLTID FLÄKTKONVEKTORN MED EN LUTNING PÅ CIRKA 8 mm MOT DROPPTRÄGSSIDAN.</p>	<p>OPGELET! INSTALLEER HET APPARAAT STEEDS MET EEN LICHTE HELLING VAN 8 mm NAAR DE ZIJDE WAAR HET CONDENSATIEVOCHT WORDT AFGEVOERD.</p>
<p>È possibile installare l'apparecchio con qualsiasi altro mezzo ritenuto idoneo dall'installatore; purché conforme alle norme vigenti.</p>	<p>The unit can be installed using any other method considered appropriate by the installer, providing it is in accordance with current legislation.</p>	<p>Вы можете установить агрегат любым другим способом, который сочтете предпочтительным. В любом случае, вы должны неукоснительно следовать действующим нормам.</p>	<p>Das Gerät kann mit jedem anderen, vom Installateur für zweckmäßig erachteten Mittel installiert werden, jedoch immer unter der Voraussetzung, dass die Installation den einschlägigen Bestimmungen entspricht.</p>	<p>Fläktkonvektorn kan installeras på andra sätt om detta anses lämpligt enligt installatören, och uppfyller gällande lagstiftning och byggregler.</p>	<p>Het is mogelijk het apparaat te installeren met om het even welk instrument dat door de monteur geschikt wordt geacht, mits naleving van de van kracht zijnde normen.</p>
<p>VERSIONE TANGENZIALE Per un corretto funzionamento dell'unità versione NC, non connettere nessun canale in aspirazione e rispettare le dimensioni suggerite per la griglia di ripresa.</p>	<p>TANGENTIAL VERSION For best operation of NC units don't connect any duct on the return side and respect the minimum suggested dimension of the air intake grid.</p>	<p>ВЕРСИЯ ТАНГЕНЦИАЛЬНАЯ Для правильной работы у версии NC на стороне впуска воздуха не используйте никакой воздухопровод и соблюдайте минимальный размер воздухозаборной решетки.</p>	<p>VERSION TANGENTIAL Für den korrekten Betrieb des Geräts Version NC darf saugsseitig kein Kanal angeschlossen werden und müssen die für das Ansauggitter empfohlenen Abmessungen eingehalten werden.</p>	<p>VERSION MED TANGENTIALFLÄKT För bästa funktion vid NC får ingen kanal anslutas på sugsidan. Och ev kanal på trycksidan måste vara inom föreslagna mått.</p>	<p>VERSIE TANGENTIELE Voor een correcte werking van de unit in de versie NC, mag geen enkel kanaal op de inlaat aangesloten worden en moeten de geadviseerde maten voor het luchtinlaatrooster in acht genomen worden.</p>



**VERSIONE CENTRIFUGA / CENTRIFUGAL VERSION
ВЕРСИЯ ЦЕНТРОБЕЖНАЯ
VERSION RADIALVENTILATOREN
VERSION MED CENTRIFUGALFLÄKT
VERSIE CENTRIFUGE**



COLLEGAMENTO IDRAULICO

PRESSIONE MASSIMA DI ESERCIZIO: 1000 kPa.

USARE SEMPRE CHIAVE E CONTROCHIAVE PER L'ALLACCIAMENTO DELLA BATTERIA ALLE TUBAZIONI.

PREVEDERE SEMPRE UNA VALVOLA DI INTERCETTAZIONE DEL FLUSSO IDRAULICO.

VERSIONE TANGENZIALE

NON È POSSIBILE INVERTIRE IL LATO ATTACCHI IN CANTIERE, IN QUANTO LO SPOSTAMENTO DEL GRUPPO MOTORE DAL LATO OPPOSTO INVERTIREBBE IL SENSO DI ROTAZIONE DELLA VENTOLA. IL LATO ATTACCHI VA SPECIFICATO ALL'ATTO DELL'ORDINE.

VERSIONE CENTRIFUGA

NEL CASO SI DEBBA INVERTIRE IL LATO ATTACCHI PROCEDERE SECONDO LE SEGUENTI ILLUSTRAZIONI:

- 1 - Svitare le 4 viti di fissaggio (2 per lato) della batteria alla struttura e togliere la batteria.
- 2 - Sconnettere i cavi di collegamento (prendendo nota dei colori dei cavi). Svitare le viti di fissaggio, e rimuovere la morsettiere.
- 3 - Inserire la batteria fissandola con le 4 viti.
- 4 - Fissare il quadro comandi e la relativa morsettiere, nel lato opposto a quello degli attacchi.
- 5 - Per ripristinare i collegamenti elettrici osservare le note prese, aiutandosi con gli schemi elettrici.

HYDRAULIC CONNECTIONS

MAXIMUM WORKING PRESSURE: 1000 kPa.

ALWAYS USE TWO SPANNERS TO CONNECT THE HEAT EXCHANGER TO THE PIPES.

ALWAYS FIT A GATE VALVE IN THE WATER CIRCUIT.

TANGENTIAL VERSION

AT THE INSTALLATION SITE IT IS IMPOSSIBLE TO CHANGE THE SIDE OF THE CONNECTIONS, SINCE THE MOVE OF THE MOTOR GROUP TO THE OPPOSITE SIDE WOULD RESULT IN AN INVERSION OF THE SENSE OF ROTATION OF THE FAN. THE SIDE OF THE CONNECTIONS HAS TO BE SPECIFIED ALREADY AT THE TIME OF THE ORDER.

CENTRIFUGAL VERSION

TO REVERSE THE CONNECTIONS SIDE, PROCEED AS FOLLOWS:

- 1 - Undo the four screws (two per side) fixing the coil to the frame and remove the coil.
- 2 - Disconnect the wires (taking note of the colour). Undo the screws fixing the terminal board and remove it.
- 3 - Replace the coil, fixing it with the four screws.
- 4 - Fix the control unit and terminal board on the opposite side to the connections.
- 5 - Reconnect the electrical wires, following the notes made previously and referring to the electrical wiring diagram.

ПОДКЛЮЧЕНИЕ ВОДЫ

МАКСИМАЛЬНОЕ РАБОЧЕЕ ДАВЛЕНИЕ: 1000 КПА (10 БАР).

ДЛЯ ПОДКЛЮЧЕНИЯ БАТАРЕИ К ТРУБАМ ОБЯЗАТЕЛЬНО ИСПОЛЬЗУЙТЕ КЛЮЧ И УПОРНЫЙ КЛЮЧ.

ОБЯЗАТЕЛЬНО ПРЕДУСМОТРИТЕ ОТСЕЧНОЙ КЛАПАН ДЛЯ ЖИДКОСТИ.

ВЕРСИЯ ТАНГЕНЦИАЛЬНАЯ

ВО ВРЕМЯ УСТАНОВКИ НЕВОЗМОЖНО ИЗМЕНИТЬ СТОРОНУ РАСПОЛОЖЕНИЯ ПОДСОЕДИНЕНИЙ, Т.К. ДВИЖЕНИЕ УЗЛА ДВИГАТЕЛЯ В ПРОТИВОПОЛОЖНУЮ СТОРОНУ ПРИВЕДЕТ К ИНВЕРСИИ НАПРАВЛЕНИЯ ВРАЩЕНИЯ ВЕНТИЛЯТОРА. НЕОБХОДИМО УКАЗАТЬ, С КАКОЙ СТОРОНЫ ДОЛЖНЫ НАХОДИТЬСЯ ПОДСОЕДИНЕНИЯ, ПРИ ЗАКАЗЕ.

ВЕРСИЯ ЦЕНТРОБЕЖНАЯ

В СЛУЧАЕ НЕОБХОДИМОСТИ ПЕРЕНЕСТИ ПАТРУБКИ ПОДКЛЮЧЕНИЯ НА ДРУГУЮ СТОРОНУ АГРЕГАТА ДЕЙСТВУЙТЕ СОГЛАСНО ИЛЛУСТРАЦИЯМ:

- 1 - Отвинтите 4 крепежных винта (по 2 с каждой стороны), удерживающих теплообменник на несущем каркасе. Снимите теплообменник.
- 2 - Отсоедините провода (запомните или запишите цветовой разводке проводов). Отвинтите крепежные винты и снимите клеммную коробку.
- 3 - Установите теплообменник и закрепите его 4 винтами.
- 4 - Установите панель управления с соответствующей клеммной коробкой на сторону, противоположную присоединительным патрубкам.
- 5 - Произведите электрическое подключение согласно цветовому разводке проводов; при необходимости обратитесь к схеме электрической разводки.

WASSERANSCHLUSS

MAXIMALE BETRIEBSDRUCK: 1000 kPa.

FÜR DEN ANSCHLUSS DER BATTERIE AN DIE ROHRLEITUNGEN IMMER SCHLÜSSEL UND GEGENSCHLÜSSEL BENUTZEN.

IMMER EIN SPERRVENTIL DES WASSERFLUSSES INSTALLIEREN.

VERSION TANGENTIAL

AM INSTALLATIONSORT KANN DIE ANSCHLUBSEITE NICHT MEHR GEÄNDERT WERDEN, WEIL DURCH DAS VERLEGEN DER MOTORGRUPPE AUF DIE GEGENÜBERLIEGENDE SEITE DIE DREHRICHTUNG DES LÜFTERS UMGEKEHRT WÜRD. DAHER MUß DIE ANSCHUBSEITE BEREITS BEI AUFTRAGSERTEILUNG FESTGELEGT WERDEN.

VERSION RADIALVENTILATOREN

FALLS DIE ANSCHLÜSSE AUF DIE ANDERE SEITE VERLEGT WERDEN MÜSSEN, WIE NACHSTEHEND BESCHRIEBEN VORGEHEN.

- 1 - Die 4 Schrauben (2 pro Seite), mit denen die Batterie an der Struktur befestigt ist, lösen und die Batterie abnehmen.
- 2 - Die Anschlusskabel abhängen (dabei die Farben der Kabel notieren). Die Befestigungsschrauben lösen und das Klemmenbrett abnehmen.
- 3 - Die Batterie einsetzen und mit den 4 Schrauben befestigen.
- 4 - Das Bedienfeld und das entsprechende Klemmenbrett an der gegenüberliegenden Seite der Anschlüsse befestigen.
- 5 - Beim Wiederherstellen der elektrischen Anschlüsse die zuvor notierten Farben beachten und die elektrischen Schaltpläne zu Hilfe nehmen.

HYDRAULISKA ANSLUTNINGAR

MAXIMALT DRIFTRYCK: 1000 kPa.

ANVÄND ALLTID TVÅ SKRUVNYCKLAR FÖR ATT ANSLUTA BATTERIET TILL RÖREN.

INSTALLERA ALLTID EN AVSTÄNGNINGSENTIL I VATTENANSLUTNINGEN

TANGENTIAL VERSION

PÅ INSTALLATIONSPLATSEN ÄR DET OMÖJLIGT ATT ÄNDRA ANSLUTNINGSSIDA EFTERSOM FLÄKTENS ROTATIONSRIKTNING ÄNDRAS OM MAN FLYTTAR MOTORGRUPPEN TILL MOTSATT SIDA. ANSLUTNINGSSIDAN MÅSTE SPECIFICERAS REDAN VID BESTÄLLNINGSTILLFÄLLET.

CENTRIFUGAL VERSION

GÖR PÅ FÖLJANDE SÅTT FÖR ATT BYTA ANSLUTNINGSSIDAN:

- 1 - Lossa de fyra skruvarna (två på varje sida) som håller fast batteriet i höljet och lossa batteriet.
- 2 - Lossa kablarna (notera färgerna). Lossa på skruvarna som håller fast kabelfästet och flytta på det.
- 3 - Flytta tillbaka batteriet, skruva fast med de fyra skruvarna.
- 4 - Sätt fast styrsystemet och kabelfästet på motsatta sidan av anslutningarna.
- 5 - Koppla tillbaka kablarna, enligt färgerna på kablarna och el-schemat.

HYDRAULISCHE AANSLUITING

MAXIMALE BEDRIJFSDRUK: 1000 kPa.

GEBRUIK STEEDS SLEUTELS EN TEGENSLEUTELS OM DE BATTERIJ TE VERBINDEN MET DE BUZEN.

VOORZIE STEEDS EEN RETOURKLEP.

VERSIE TANGENTIELE

HET IS NIET MOGELIJK DE AANSLUITINGEN VAN ZIJDE TE VERANDEREN TIJDENS HET MONTEREN, DAAR DE VERPLAATSING VAN HET MOTORBLOK AAN DE ANDERE ZIJDE, HET VENTIEL IN DE TEGENGESTELDE RICHTING ZOU DOEN DRAAIEN. DE AANSLUITINGSZIJDE MOET VERMELD WORDEN BIJ DE BESTELLING.

VERSIE CENTRIFUGE

INDIEN DE AANSLUITINGEN VAN ZIJDE MOETEN WORDEN VERANDERD, GAAT U TE WERK ZOALS AANGEDUID IN DE VOLGENDE ILLUSTRATIES:

- 1 - Draai de 4 schroeven los (2 aan weerszijden) die de batterij aan de structuur bevestigen, en verwijder de batterij.
- 2 - Koppel de aansluitingskabels los (let op de kleur van de kabels). Draai de bevestigings-schroeven los en verwijder het klemmenbord.
- 3 - Bevestig de batterij met de 4 schroeven.
- 4 - Bevestig het bedieningspaneel en het relatieve klemmenbord aan de zijde tegenover de aansluitingen.
- 5 - Om de elektrische aansluitingen te herstellen, raadpleeg de nota's en de elektrische schema's.



ATTENZIONE!
È CONSIGLIATO SIFONARE
LO SCARICO
DELLA CONDENSA,
INSTALLARE
IL TUBO
DI SCARICO CONDENSA
CON UNA PENDENZA
DI ALMENO 3 cm/metro.

IMPORTANT!
YOU ARE RECOMMENDED
TO FIT A SIPHON
ON THE CONDENSATE
DRAIN. INSTALL
A CONDENSATE
DRAIN PIPE
WITH A SLOPE OF
AT LEAST 3 cm/metre.

VERSIONE CENTRIFUGA

ATTENZIONE!
NEL CASO CI SIA
UNA SECONDA BATTERIA
DI SCAMBIO TERMICO
PROCEDERE
COME ILLUSTRATO
IN PRECEDENZA
SE SI DEVE CAMBIARE
IL LATO ATTACCHI.

CENTRIFUGAL VERSION

IMPORTANT!
IF A SECOND
HEAT EXCHANGER COIL
IS FITTED, TO CHANGE
THE CONNECTIONS SIDE,
PROCEED AS
DESCRIBED PREVIOUSLY.

Nel caso l'apparecchio sia fornito di valvola collegare i tubi di collegamento alla valvola stessa.

If the unit is fitted with a valve, connect the connection pipes to the valve.

Se l'apparecchio è usato per raffreddare, per evitare gocciolamento di condensa, isolare le tubazioni e la valvola.

If the unit is used for cooling, insulate the pipes and valve to avoid drops of condensate forming.

Nei periodi estivi e per lunghi periodi di tempo con il ventilatore disinserito, per evitare formazioni di condensa all'esterno dell'apparecchio, si consiglia di intercettare l'alimentazione della batteria.

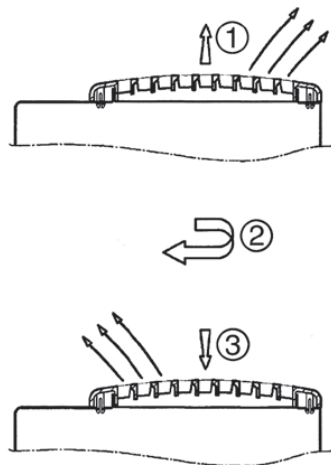
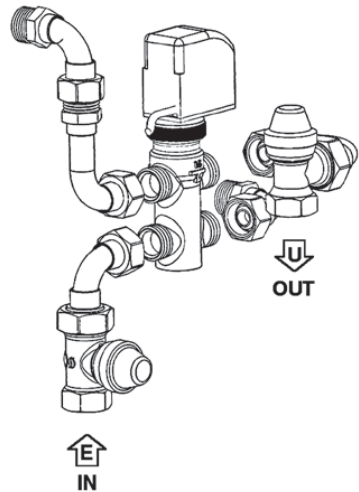
During the summer and when the fan is inactive for long periods, you are recommended to shut off the water supply to the coil to avoid condensation forming on the outside of the unit.

Nel caso venga richiesta la vaschetta supplementare, raccolta condensa, questa va fissata alla struttura dal lato attacchi e il tubo di scarico condensa va collegato a quest'ultima.

If a supplementary condensate drain pan is used, this should be fixed to the connections side of the frame and the condensate drain pipe should be fastened to the latter.

Nelle versioni CV - CVB - CH è possibile invertire il flusso d'aria girando la griglia, come da illustrazione.

In the CV, CVB and CH versions, the air flow can be reversed by rotating the grill as illustrated.



ВНИМАНИЕ!
РЕКОМЕНДУЕТСЯ
УСТАНОВКА
ГИДРОЗАТВОРА
НА ДРЕНАЖНОМ ОТВОДЕ
КОНДЕНСАТА. УСТАНОВИТЕ
ДРЕНАЖНЫЙ ОТВОД С
УКЛОНОМ КАК МИНИМУМ
3 см/м.

ACHTUNG!
DER KONDENSATAUSLASS
SOLLTE MÖGLICHPST MIT
EINEM SIPHON VERSEHEN,
UND DIE KONDENSAT-
ABLAUFLEITUNG
MIT EINER NEIGUNG VON
MINDESTENS 3 cm/Meter
INSTALLIERT WERDEN.

OBS!
REKOMMENDERAS ATT
ANSLUTA ETT VATTENLÅS
PÅ DROPPTRÅGET.
MONTERA ETT
DROPPTRÅGSRÖR MED EN
LUTNING PÅ
MINST 3 cm/meter.

OPGELET!
HET IS RAADZAAM
DE AFVOERBUIJS VAN HET
CONDENSATIEVOCHT
TE HEVELEN,
EN DE AFVOERBUIJS
TE INSTALLEREN MET EEN
HELLING VAN MINSTENS
3 cm/meter.

ВЕРСИЯ ЦЕНТРОБЕЖНАЯ

ВНИМАНИЕ!
ЕСЛИ УСТАНОВЛЕН
ВТОРОЙ ТЕПЛООБМЕННИК,
ПРИ НЕОБХОДИМОСТИ
ПОМЕНЯТЬ РАЗВОДКУ
ПОДКЛЮЧЕНИЯ,
СЛЕДУЙТЕ ИНСТРУКЦИЯМ,
ПРИВЕДЕННЫМ ВЫШЕ.

**VERSION
RADIALVENTILATOREN**

ACHTUNG!
FALLS EINE ZWEITE
WÄRMETAUSCHER-
BATTERIE
VORHANDEN IST, GENAUSO
WIE OBEN BESCHRIEBEN
VORGEHEN, WENN DIE
ANSCHLUSSEITE
VERLEGT
WERDEN MUSS.

CENTRIFUGAL VERSION

OBS!
OM ETT EXTRA
VÄRMEBATTERI ÄR
INSTALLERAT, FÖR ATT
ÄNDRA ANSLUTNINGSSIDA,
FÖLJ OVANSTÄENDE
INSTRUKTION.

VERSIE CENTRIFUGE

OPGELET!
INDIEN ER EEN TWEEDE
BATTERIJ VOOR DE WARM-
TEWISSELING IS, GAAT U TE
WERK ZOALS BESCHREVEN
IN BOVENSTAANDE
ILLUSTRATIE ALS DE ZIJDEN
VAN DE AANSLUITINGEN
MOETEN WORDEN
OMGEWISSELD.

В случае, если агрегат поставляется с клапаном, подключите соединительные трубы прямо к клапану.

Falls das Gerät mit Ventil ausgestattet ist, die Anschlussleitungen mit dem Ventil verbinden.

Om fläktkonvektorn har en ventil, anslut anslutningsrören till ventilen.

Indien het apparaat uitgerust is met een klep, sluit u de buizen rechtstreeks aan op de klep.

Если агрегат используется для охлаждения, для того, чтобы избежать конденсата, изолируйте трубы и клапан.

Wenn das Gerät zum Kühlen benutzt wird, müssen die Rohrleitungen und das Ventil isoliert werden, um ein Heraustropfen von Kondenswasser zu vermeiden.

Om fläktkonvektorn används för kylning, isolera rören och ventilen för att undvika kondensvatten.

Als het apparaat wordt gebruikt om af te koelen, en om het druppelen van condenswater te voorkomen, isoleert u de buizen en de klep.

В летний период и в длительные периоды простоя вентилятора для предотвращения образования конденсата внутри агрегата необходимо отключить питание батареи.

Im Sommer und wenn der Ventilator für längere Zeit nicht benutzt wird, empfiehlt sich, die Zuleitung zur Batterie zu sperren, damit sich außen am Gerät kein Kondenswasser bildet.

Under sommaren och när fläkten inte används under längre perioder, rekommenderas att vattentillförseln till batteriet stängs av för att undvika kondens.

In de zomermaanden en indien de ventilator lange tijd niet wordt gebruikt, is het raadzaam de voeding van de batterij te onderbreken, om de vorming van condensatievocht aan de buitenkant van het apparaat te voorkomen.

Если агрегат поставляется с поддоном для сбора конденсата, то поддон крепится к корпусу со стороны подсоединительных патрубков, а отводящая трубка крепится к поддону.

Falls eine zusätzliche Kondensatwanne verlangt wird, wird diese auf der Anschlussseite an der Struktur befestigt und die Kondensatablaufleitung wird daran angeschlossen.

Om ett extra dropptråg används ska detta sättas fast i höljet på anslutningssidan och kondensröret ska sättas fast i höljet.

Als voor het opvangen van het condensatievocht het gebruik van een bijkomende opvangbak wordt gevraagd, wordt deze bevestigd aan de structuur, aan de zijde van de aansluitingen; de afvoerbujs wordt aangesloten aan deze laatste.

Для моделей CV - CVB - CH можно изменить направление потока воздуха. Для этого переверните решетку, как показано на рисунке.

Bei den Ausführungen CV - CVB - CH kann der Luftstrom umgekehrt werden, indem das Ausblasgitter wie auf der Abbildung dargestellt umgedreht wird.

Luftflödet kan omvändas genom att rotera gällret, se bild till vänster.

Voor de versies CV - CVB - CH kan de luchtstroom worden omgedraaid door het roosterj te draaien zoals beschreven in de illustratie.

Valvola a 3 vie per batteria principale VBP

Valvola acqua a tre vie ON-OFF 230 V e kit di montaggio con detentore a regolazione micrometrica (accessorio optional).

VBP main battery 3 way valve

Control valve kit: 3 way valve, ON-OFF, with electric motor and mounting kit with regulating check valve (optional).

VBP трехходовой клапан главного теплообменника

Комплект клапана управления: трехходовой клапан, ВКЛ-ВЫКЛ с электродвигателем и монтажным набором с прецизионным запорно-регулирующим клапаном (Поставляется по запросу).

3-Wege-Wasserventil für Hauptregister VBP

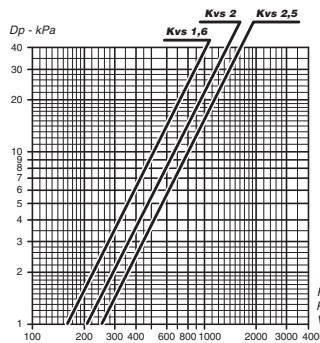
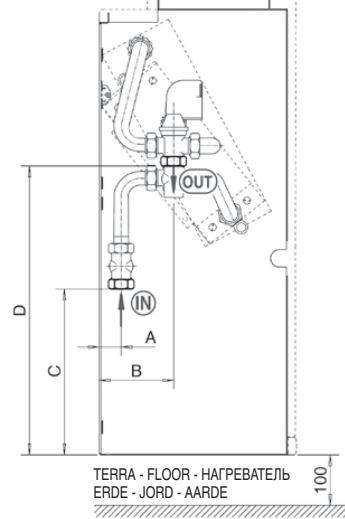
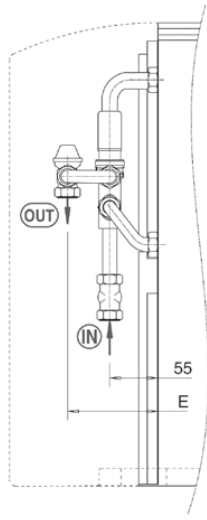
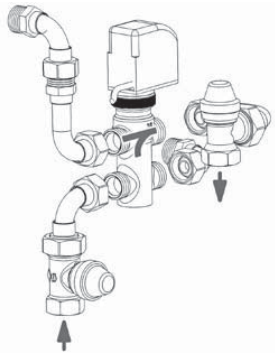
3-Wege-Wasserventil ON-OFF 230 V mit elektrischem Motor und Montage KIT mit Reglerventil (optional).

Válvula para batería principal VBP

Válvula agua de tres vías ON-OFF, con actuador eléctrico y kit de montaje (opción).

Huvudbatteri med 3-vägs ventil VBP

Reglerventilsats: 3-vägsventil, ON-OFF, med elmotor och monteringsats med injusteringsventil (tillval).



Portata acqua (l/h) - Water flow (l/h)
Расход воды (л/ч) - Wasserdurchflussmenge (l/h)
Vattenflöde (l/s) - Waterdebit (l/h)

Valvola a 3 vie per batteria addizionale VBA

Valvola acqua a tre vie ON-OFF 230 V e kit di montaggio con detentore a regolazione micrometrica (accessorio optional).

VBA auxiliary battery 3 way valve

Control valve kit: 3 way valve, ON-OFF, with electric motor and mounting kit with regulating check valve (optional).

VBA трехходовой клапан дополнительного теплообменника

Комплект клапана управления: трехходовой клапан, ВКЛ-ВЫКЛ с электродвигателем и монтажным набором с прецизионным запорно-регулирующим клапаном (Поставляется по запросу).

3-Wege-Wasserventil für Zusatzregister VBA

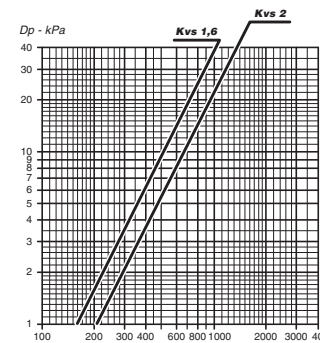
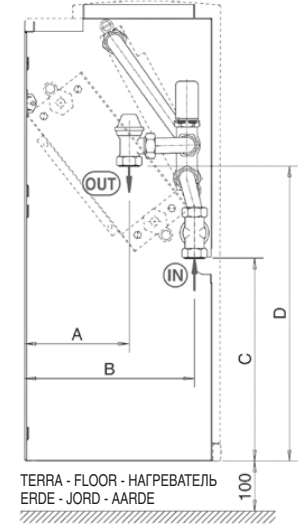
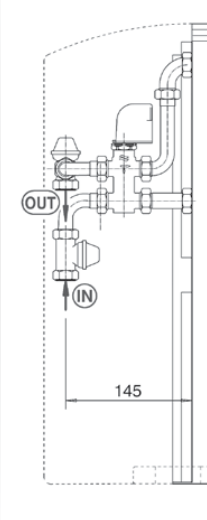
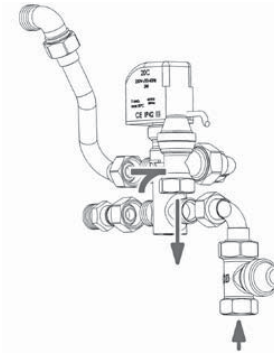
3-Wege-Wasserventil ON-OFF 230 V mit elektrischem Motor und Montage KIT mit Reglerventil (optional).

Reservbatteri med 3-vägs ventil VBA

Reglerventilsats: 3-vägsventil, ON-OFF, med elmotor och monteringsats med injusteringsventil (tillval).

Klep voor hulp batterij VBA

Driewegswaterklep ON-OFF, met elektrische bediening en montagekit (optioneel accessoire).



Portata acqua (l/h) - Water flow (l/h)
Расход воды (л/ч) - Wasserdurchflussmenge (l/h)
Vattenflöde (l/s) - Waterdebit (l/h)

Mod.	Dimensioni (mm) Dimensions (mm) Габариты (мм) Dimensionen (mm) Mått (mm) Afmetingen (mm)					Valvola Valve Клапан Wasserventil Ventil Klep		Detentore Manual stop valve Прецизионный запорно-регулирующий клапан Reduziertventil Manuell avstängningsventil Houders			Montata Fitted УСТАНОВЛЕН Montiert Monterad Gemonteerd		Non montata Not fitted НЕ УСТАНОВЛЕН Nicht Montiert Ej monterad Niet gemonteerd		
	A	B	C	D	E	DN	(Ø)	Kvs	DN	(Ø)	Kvs	Cod. - Code - Код - Art. Nr. - Kod - Code			
1 ÷ 5	25	85	190	290	105	15	1/2"	1,6	15	1/2" F	2	9066561W/H		9066560W/H	
6 - 7	25	85	190	290	105	20	3/4"	2,5	15	1/2" F	2	9060471W/H		9060474W/H	
8 - 9	50	120	185	290	105	20	3/4"	2,5	15	1/2" F	2	9060471W/H		9060474W/H	

Mod.	Dimensioni (mm) Dimensions (mm) Габариты (мм) Dimensionen (mm) Mått (mm) Afmetingen (mm)				Valvola Valve Клапан Wasserventil Ventil Klep		Detentore Manual stop valve Прецизионный запорно-регулирующий клапан Reduziertventil Manuell avstängningsventil Houders			Montata Fitted УСТАНОВЛЕН Montiert Monterad Gemonteerd		Non montata Not fitted À monter Nicht Montiert No montada Niet gemonteerd		
	A	B	C	D	DN	(Ø)	Kvs	DN	(Ø)	Kvs	Cod. - Code - Код - Art. Nr. - Kod - Code			
1 - 7	120	195	240	340	15	1/2"	1,6	15	1/2" F	2	9060472W/H		9060475W/H	
8 - 9	135	200	235	330	15	1/2"	1,6	15	1/2" F	2	9060472W/H		9060475W/H	

Valvola a 3 vie semplificata per batteria principale e addizionale VS (solo per unità NC)

Valvola acqua a tre vie ON-OFF 230 V e kit di montaggio senza detentore a regolazione micrometrica. Valvola con battuta piana (accessorio optional).

VS simplified valve kit for 3 way valve (NC model only)

3 way valve, (ON-OFF) with electric motor and mounting kit. Valve with flat connection without micrometric lockshield valve (optional).

VS упрощенный набор для трехходового клапана (только моделей NC)

Трехходовой клапан, (ВКЛ-ВЫКЛ) с электродвигателем и монтажным набором. Клапан с плоским соединением без прецизионного запорно-регулирующего клапана (Поставляется по запросу).

3-Wege-Wasserventil ohne Absperungen VS (nur für Geräte NC)

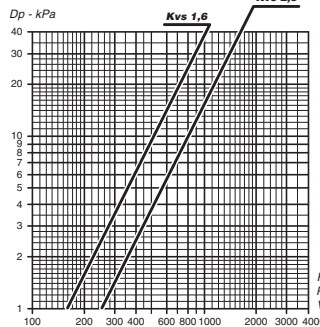
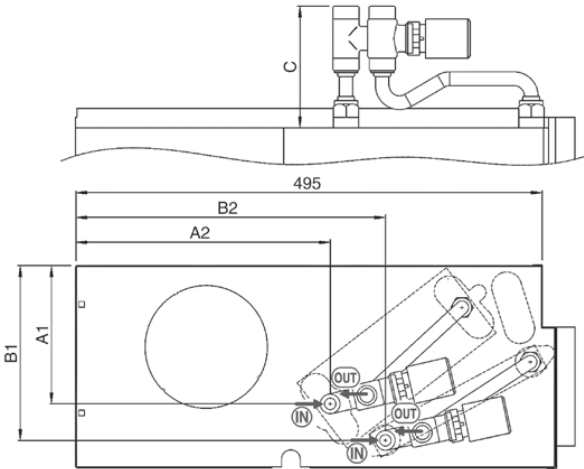
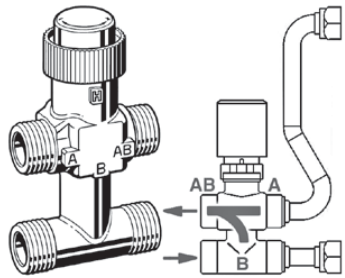
3-Wege-Wasserventil ON-OFF 230 V und Montage-Kit. Ventil mit waagrechten Anschlüssen (optional).

VS förenklad ventilsets för 3-vägsventil (endast modell NC)

3-vägsventil (ON-OFF) med elmotor och monteringssets. Ventil med rak anslutning utan mikrometrisk injusteringsventil (tillval).

Simpele drievoudige klep 3 voor hoofdbatterij en extra batterij VS (alleen voor unit NC)

Driewegswaterklep ON-OFF 230 V en montagekit. Klep met vlakke verbinding (optioneel accessoire).



Portata acqua (l/h) - Water flow (l/h)
Расход воды (л/ч) - Wasserdurchflussmenge (l/h)
Vattenflöde (l/s) - Waterdebit (l/h)

Mod.	Dimensioni (mm) Dimensions (mm) Габариты (мм) Dimensionen (mm) Mått (mm) Afmetingen (mm)				C	** Principale - Main - Главный Haupt - Huvud - Hoofd			* Addiz. - Additional - Дополнительный Zusatz - Reserv - Hulp						
	A1	A2	B1	B2		DN (Ø)	Kvs	Valvola Valve Клапан Wasserventil Ventil Klep	Montata Fitted УСТАНОВЛЕН Montiert Gemonteerd	Non montata Not fitted À monter Nicht Montiert No montada Niet gemonteerd	Valvola Valve Клапан Wasserventil Ventil Klep	Montata Fitted УСТАНОВЛЕН Montiert Gemonteerd	Non montata Not fitted À monter Nicht Montiert No montada Niet gemonteerd		
								Cod. - Code - Код - Art. Nr. - Kod - Code	Cod. - Code - Код - Art. Nr. - Kod - Code	Cod. - Code - Код - Art. Nr. - Kod - Code					
1 ÷ 5	152	270	185	330	116	15	1/2"	1,6	9066571W/H	9066570W/H					
6 - 7	152	268	185	330	124	20	3/4"	2,5	9060484W/H	9060481W/H	15	1/2"	1,6	9060483W/H	9060480W/H
8 - 9	177	270	210	327	124	20	3/4"	2,5	9060484W/H	9060481W/H					

Valvola a 2 vie per batteria principale e addizionale V2

Valvola a 2 vie ON-OFF 230 V (accessorio optional).

V2 2 way valve for main and additional coil

Control valve kit: 2 way valve, ON-OFF, with electric motor and mounting kit (optional).

V2 двухходовой клапан для главного и дополнительного теплообменника

Комплект клапана управления: двухходовой клапан, ВКЛ-ВЫКЛ с электродвигателем и монтажным набором (Поставляется по запросу).

2-Wege-Wasserventil für Hauptregister und für Zusatzregister V2

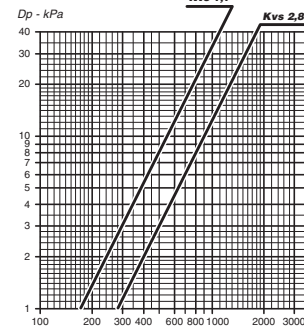
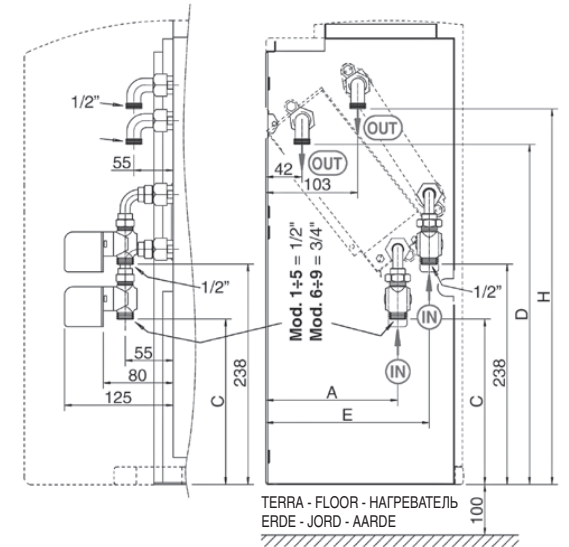
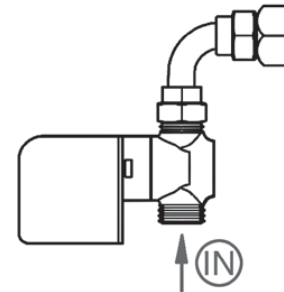
2-Wege-Wasserventil ON-OFF 230 V mit elektrischem Motor und Montage KIT (optional).

V2 2-vägsventil för huvud- och extrabatteri

Reglerventilsats: 2-vägsventil, ON-OFF, med elmotor och monteringssets (tillval).

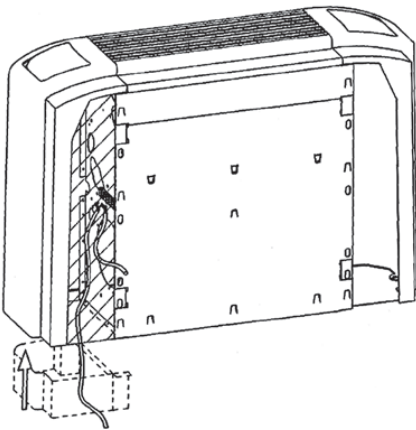
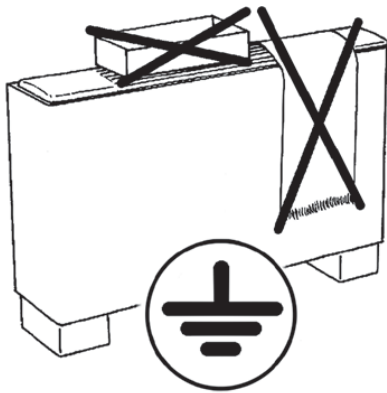
Tweewegshoofdklep voor hoofdbatterij en extra batterij V2

Tweewegsklep ON-OFF 230 V (optioneel accessoire).



Portata acqua (l/h) - Water flow (l/h)
Расход воды (л/ч) - Wasserdurchflussmenge (l/h)
Vattenflöde (l/s) - Waterdebit (l/h)

Mod.	Dimensioni (mm) Dimensions (mm) Габариты (мм) Dimensionen (mm) Mått (mm) Afmetingen (mm)					** Principale - Main - Главный Haupt - Huvud - Hoofd			* Addizionale - Additional - Дополнительный Dополнительный - Zusatz - Reserv - Hulp						
	A	C	D	E	H	DN (Ø)	Kvs	Valvola Valve Клапан Wasserventil Ventil Klep	Montata Fitted УСТАНОВЛЕН Montiert Gemonteerd	Non montata Not fitted À monter Nicht Montiert No montada Niet gemonteerd	Valvola Valve Клапан Wasserventil Ventil Klep	Montata Fitted УСТАНОВЛЕН Montiert Gemonteerd	Non montata Not fitted À monter Nicht Montiert No montada Niet gemonteerd		
								Cod. - Code - Код - Art. Nr. - Kod - Code	Cod. - Code - Код - Art. Nr. - Kod - Code	Cod. - Code - Код - Art. Nr. - Kod - Code					
1 ÷ 5	149	180	438	186	456	15	1/2"	1,7	9060476W/H	9060478W/H					
6 - 7	150	181	438	186	456	20	3/4"	2,8	9060477W/H	9060479W/H	15	1/2"	1,7	9060476W/H	9060478W/H
8 - 9	176	175	422	210	440	20	3/4"	2,8	9060477W/H	9060479W/H					



COLLEGAMENTI ELETTRICI

Prescrizioni generali

- Prima di installare il ventilconvettore verificare che la tensione nominale di alimentazione sia di 230V - 50 Hz.
- Assicurarsi che l'impianto elettrico sia adatto ad erogare, oltre alla corrente di esercizio richiesta dal ventilconvettore, anche la corrente necessaria per alimentare elettrodomestici ed apparecchi già in uso.
- Effettuare i collegamenti elettrici secondo le leggi e le norme nazionali vigenti.
- A monte dell'unità prevedere un interruttore onnipolare con distanza minima dei contatti di 3,5 mm.

Occorre sempre effettuare la messa a terra dell'unità.

Togliere sempre l'alimentazione elettrica prima di accedere alla macchina.

Indicazioni per il collegamento

L'apparecchio è equipaggiato di una morsettiere di collegamento posta sulla fiancata interna, lato opposto attacchi idraulici. Il collegamento deve essere effettuato rispettando gli schemi elettrici riportati sul presente libretto.

L'installatore dovrà prevedere l'ingresso dei cavi di collegamento utilizzando gli accessi previsti, ovvero:

- da muro utilizzando l'apertura posteriore resa disponibile in corrispondenza della fiancata.
- da pavimento utilizzando il vano in corrispondenza del piedino (solo apparecchi CV con piedini).
- comunque in prossimità dell'apparecchio, nel caso di versioni ad incasso.

La morsettiere montata sul ventilconvettore è già predisposta per il collegamento ai diversi comandi secondo le indicazioni fornite nella sezione "Comandi e Schemi elettrici".

Tutti i comandi per installazione a bordo macchina sono dotati di morsettiere con spinotti predisposti per un collegamento rapido. Una volta accoppiata questa morsettiere alla corrispondente morsettiere presente sulla fiancata, serrare adeguatamente le viti dei singoli morsetti per garantire il corretto contatto elettrico. La non ottemperanza di questa prescrizione causa una grave condizione di pericolo.

ELECTRICAL CONNECTIONS

General instructions

- Before installing the fan coil, make sure the rated voltage of the power supply is 230V - 50 Hz.
- Make sure that, in addition to supplying the working current required by the fan coil, the mains electrical supply is also able to supply the current necessary to operate other household appliances and units.
- Perform electrical connections in accordance with laws and regulations in force in the country concerned.
- Upstream of the unit, fit an omnipolar switch with minimum contact distance of 3,5 mm.

The unit must always be earthed.

Always disconnect the electrical power supply before opening the unit.

Connection instructions

The unit is fitted with a connection terminal board on the internal side panel on the opposite side to the hydraulic couplings. To connect, respect the wiring diagrams in this booklet.

The installer must bring the connecting wires into the unit through the access points provided:

- wall-mounted, using the rear access point corresponding to the side panel.
- floor-standing, using the recess inside the foot (CV units with feet only).
- from near the unit in the case of built-in installations.

The terminal board on the fan coil is designed for connection to the various controls following the instructions provided in the section "Controls and Electrical Wiring Diagrams".

All controls for installation on the unit are provided with a terminal board with plugs for rapid connection. Connect this terminal board to the corresponding board on the side panel, then tighten the screws on the individual terminals to guarantee correct electrical contact. Failure to follow this instruction could cause serious risks.

ПОДКЛЮЧЕНИЕ ЭЛЕКТРОЭНЕРГИИ

Указания общего характера

- До монтажа вентилятора конвектора убедитесь, что номинальное напряжение в сети питания составляет 230 В, 50 Гц.
- Убедитесь, что электрооборудование в состоянии предоставить, кроме требуемого рабочего тока, также и ток, необходимый для питания другой бытовой и используемой аппаратуры.
- Производите подключение электроэнергии в соответствии с действующими нормами и законами.
- В питающей электрической цепи предусмотрите однополюсный выключатель с минимальным зазором между контактами 3,5 мм.

Обязательно подключить к агрегату заземление.

До того, как открыть агрегат обязательно выключите электропитание.

Рекомендации по подключению

Агрегат укомплектован клеммной коробкой, расположенной на внутренней стороне стенки, диаметрально противоположной гидравлической разводке. Производите подключение электрической части следуя указаниям настоящего руководства.

При установке агрегата для подвода электрических проводов используйте технологические отверстия, а именно:

- При заводе проводов от стены используйте отверстие в задней крышке возле боковой стенки.
- При заводе от пола используйте полость возле опор-ножек (только для моделей CV, устанавливаемых на ножках).
- Для моделей, устанавливаемых заподлицо, делайте вывод проводов в непосредственной близости от агрегата.

Клеммная коробка конвектора разработана для подвода различных управляющих сигналов согласно инструкциям, приведенным в разделе "Управление и электросхемы".

Для всех управляющих команд, устанавливаемых непосредственно на агрегате, предусмотрены клеммы быстрого подключения. Подключив клеммную колодку панели управления к клеммной коробке на боковой панели агрегата, не забудьте затянуть все зажимные клеммные винты. Несоблюдение этого правила может привести к тяжелым последствиям для безопасности людей.

ELEKTRO-ANSCHLÜSSE

Allgemeine Anweisungen

- Vor der Installation des Klimakonvektors sicherstellen, dass die nominale Versorgungsspannung 230V-50 Hz beträgt.
- Sicherstellen, dass die Elektroanlage in der Lage ist, neben dem Klimakonvektor auch die anderen Haushaltsgeräte zu versorgen.
- Die Elektroanschlüsse müssen gemäß der einschlägigen Gesetze und Vorschriften hergestellt werden.
- Dem Gerät einen allpoligen Schalter mit einer Kontaktöffnung von mindestens 3,5 mm vorschalten.

Das Gerät vorschriftsmäßig erden.

Vor dem Zugriff auf das Geräteinnere stets die Spannungsversorgung unterbrechen.

Anleitungen für den Anschluss

Das Gerät ist mit einer Anschlussklemmleiste ausgestattet, die an der inneren Seitenwand, gegenüber den Wasseranschlüssen untergebracht ist. Für den Anschluss müssen die in dieser Betriebsanleitung enthaltenen Schaltpläne befolgt werden.

Der Installateur muss die Durchgänge der Anschlusskabel an den vorhergesehenen Stellen ausführen, und zwar:

- Von der Wand her unter Verwendung der hinteren Öffnung auf Höhe der Seitenwand.
- Vom Boden her unter Verwendung des Hohlraums im Innern des Fußes (nur bei den Geräten CV mit Füßen).
- bei Einbaugeräten in jedem Fall in der Nähe des Geräts.

Die am Klimakonvektor montierte Klemmleiste ist bereits für den Anschluss der verschiedenen Steuerungen gemäß der Anleitungen des Kapitels "Steuerungen und Schaltpläne" vorbereitet.

Alle am Gerät zu installierenden Steuerungen sind mit Klemmleiste mit Steckerstiften für den problemlosen Anschluss ausgestattet. Nachdem die Steckerklemmleiste mit der entsprechenden Buchsenklemmleiste an der Seitenwand verbunden ist, die Schrauben der einzelnen Klappen fest anziehen, damit der elektrische Kontakt gewährleistet wird. Die Unterlassung dieser Vorschrift kann schwerwiegende Gefahrensituationen verursachen.

ELEKTRISKA ANSLUTNINGAR

Allmänna anvisningar

- Anslut fläktkonvektorn enbart till 1-fas 230V 50 Hz.
- Kontrollera att andra apparater kan köras samtidigt med fläktkonvektorn.
- Kontrollera att elanslutningarna är utförda enligt lag eller gällande instruktioner.
- Montera en allpolig brytare, med minsta kontaktavstånd 3,5 mm, uppströms fläktkonvektorn.

Fläktkonvektorn måste vara jordad.

Kontrollera att strömmen är bruten innan fläktkonvektorn öppnas.

Installationsanvisningar

Fläktkonvektorn har ett plintkort på insidan av sidohöjlet, på motsatta sidan mot vätskeanslutningarna. Anslut enligt elschema i detta häfte.

Installatören måste dra elkablarna genom befintliga genomföringar:

- Vägghöjlet: dra kablarna genom den bakre anslutningsöppningen för sidohöjlet.
- Stående på fötter: dra kablarna genom utrymmet i foten (gäller endast version CV med fötter).
- Inbyggd: dra kablarna intill fläktkonvektorn.

Plintkortet på fläktkonvektorn är konstruerat för att tillåta anslutning av olika reglertrusningar enligt instruktioner i kapitel Elektriska reglerscheman.

All reglerutrustning som kan anslutas till fläktkonvektorn är utrustad med plintkort med snabbanslutningar. Anslut plintkortet till motsvarande kort på fläktkonvektorn och dra sedan åt skruvarna på varje plint för att säkerställa god kontakt. Fara kan uppstå om dessa anvisningar inte följs.

ELEKTRISCHE AANSLUITINGEN

Algemene voorschriften

- Alvorens de ventilatorconvector te installeren, wordt gecontroleerd of de nominale voedingspanning gelijk is aan 230V - 50 Hz.
- Waak erover dat de elektrische installatie in staat is om, naast de bedrijfsstroom vereist door de ventilatorconvector, de nodige energie te leveren voor de voeding van de reeds in gebruik zijnde huishoudtoestellen en apparaten.
- De elektrische aansluitingen uitvoeren volgens de geldende nationale wetgevingen en normen.
- Stroomopwaarts van de eenheid wordt een meerpolige schakelaar voorzien met een minimale afstand tussen de polen van 3,5 mm.

De eenheid moet in elk geval worden uitgerust met een aardaansluiting.

Koppel altijd eerst de elektrische voeding los alvorens aan het apparaat te komen.

Aanwijzingen voor de aansluiting

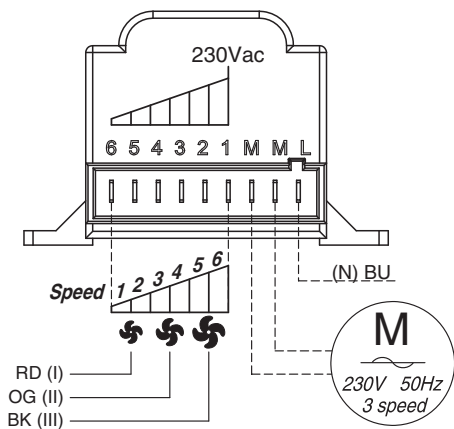
Het apparaat is uitgerust met een aansluitklemmenbord dat zich aan de binnenkant bevindt, op de wand tegenover de hydraulische aansluitingen. De aansluiting dient te worden uitgevoerd conform de schakelschema's in deze handleiding.

De monteur zal een kabelingang moeten verwezenlijken door de toegangen die voorzien werden te gebruiken, d.w.z.:

- aan de muur door de beschikbare opening achteraan te gebruiken, overeenstemmend met de zijkant.
- aan de grond door de holte in overeenstemming met het voetje te gebruiken (alleen CV-toestellen met voetje).
- in elk geval in de nabijheid van het apparaat, voor ingepaste versies.

Het klemmenbord gemonteerd op de ventilatorconvector is al uitgerust voor de verbinding met de verschillende bedieningen volgens de aanwijzingen in de afdeling "Bedieningen en elektrische schema's".

Al de bedieningen voor de installatie aan boord, zijn voorzien van een klemmenbord met pennen voor een vlugge verbinding. Wanneer het klemmenbord aan het overeenkomstige klemmenbord op de zijkant gekoppeld is, de schroeven van de klemmen aanspannen om het correcte elektrische contact te verzekeren. Dit voorschrift niet naleven, kan zeer gevaarlijk zijn.



COMANDI E SCHEMI ELETTRICI

I ventilconvettori sono dotati di morsetteria con innesto femmina nella quale deve essere inserita la morsetteria maschio del comando da fissare a bordo o alla quale vanno allacciati i fili provenienti dal comando remoto.

Al comando può essere allacciato un solo ventilconvettore; per ottenere il controllo di più ventilconvettori con un unico comando è necessario che ogni apparecchio sia corredato di un selettore di velocità SEL che, su segnale del comando remoto centralizzato, azionerà il proprio apparecchio.

I ventilconvettori dispongono di un ventilatore con motore a 6 velocità di cui solo 3 collegate alla morsetteria. Le velocità motore sono ottenute a mezzo di un autotrasformatore. Se si volesse intervenire in cantiere sulle velocità è sufficiente spostare il collegamento dei cavi velocità (rosso, arancio e nero) collegati all'autotrasformatore seguendo la numerazione indicata nello schema. La connessione nr. 6 dell'autotrasformatore corrisponde alla velocità 1 della tabella riportata sul catalogo commerciale. A seguire tutte le altre velocità.

ELECTRICAL CONTROLS AND WIRING DIAGRAMS

The fan coils have a screw terminal board in which the male terminal board of the control unit is inserted or to which the wires from the remote control unit are connected.

Only one fan coil can be connected to the control unit. To control more than one fan coil with a single control unit, each appliance must be fitted with an SEL speed selector which controls that particular unit according to the signal received from the centralised remote control unit.

The fan coil comes equipped with a fan that has a 6 speed motor, of which only 3 are connected to the terminal board. Motor speeds are obtained through an auto-transformer. If wanting to make changes to the speed on the spot, it is sufficient to move the speed cable connections (red, orange and black), that are connected to the auto-transformer, following the numbering in the diagram. The no. 6 connection on the auto-transformer corresponds to speed 1 from the table included in the sales catalogue. All other speeds follow the same connection logic.

УПРАВЛЕНИЕ И ЭЛЕКТРОСХЕМЫ

Вентиляторы конвекторы снабжены клеммными разъемами (вводными муфтами), в которые вставляются штыри клеммной разводки панели управления, устанавливаемой на агрегате, или же непосредственно провода от удаленных панелей управления.

К управлению может быть подключен только один вентилятор конвектор. Для того, чтобы управлять несколькими вентиляторами конвекторами от одного блока, необходимо, чтобы каждый агрегат был оснащен переключателем скорости SEL, который по сигналу от централизованного дистанционного управления, будет подавать сигналы на каждый агрегат.

Конвектор укомплектован 6-скоростным мотором; только 3 скорости выведены на клеммную коробку. Скорости конвектора устанавливаются посредством автотрансформатора. При желании, возможно изменить установки скорости непосредственно на месте: для этого достаточно сместить соответствующие провода (красный, оранжевый и черный), ведущие к автотрансформатору, следуя нумерации на чертеже. Зажим с номером 6 соответствует 1-й скорости из таблицы каталога. Остальные зажимы следуют той же логике.

STEUERGERÄTE UND SCHALTPLÄNE

Die Gebläsekonvektoren sind mit Schraubklemmenbrett ausgestattet, in das das am Gerät zu befestigende Steuerungsklemmenbrett gesteckt werden muss bzw. an das die von der Fernsteuerung kommenden Drähte angeschlossen werden müssen.

An der Steuerung kann nur ein Gebläsekonvektor angeschlossen werden. Um mehrere Gebläsekonvektoren mit einer einzigen Steuerung zu bedienen, muss jedes Gerät mit einem Drehzahlwählschalter SEL ausgestattet werden, der auf Signal der zentralisierten Fernbedienung sein Gerät betätigt.

Die Gebläse-Konvektoren besitzen einen Gebläsemotor mit 6 Drehzahlstufen, von denen nur 3 an die Klemmleiste angeschlossen sind. Die Motordrehzahlen werden über einen Spartransformator geregelt. Sollen die Drehzahlen vor Ort geändert werden, genügt es, die Anschlüsse der am Spartransformator angeschlossenen Drehzahlkabel (rot, orange und schwarz) zu versetzen und dabei die im Plan angegebene Nummerierung zu beachten. Anschluss Nr. 6 des Spartransformators entspricht Drehzahl 1 der im Verkaufskatalog abgedruckten Tabelle. Analog für alle anderen Drehzahlen.

ELEKTRISKA REGLERSCHEMAN

Fläktkonvektorerna har ett skruvplintkort, till vilket hananslutningen på termostatsens styrenhet eller ledarna från fjärrkontrollenheten ansluts.

Endast en fläktkonvektor kan anslutas till styrenheten. För att med en styrenhet styra mer än en fläktkonvektor måste varje fläktkonvektor utrustas med varvvalsvaljare SEL. Denna styr varje enskild fläktkonvektor utifrån signalen från den centrala fjärrkontrollenheten.

Fläktkonvektorn har en fläktmotor med 6 varvtalsinställningar, varav endast 3 är kopplade till plintkortet. Motorns varvtal regleras genom en autotransformator. För att ändra varvtalet är det bara att flytta kablarna (röd, orange och svart) som är anslutna till autotransformatorn, enligt numreringen i diagrammet. Anslutning nr 6 på autotransformatorn motsvarar varvtal 1 i tabellen i produktkatalogen. Samma anslutningsföljd gäller för alla övriga varvtal.

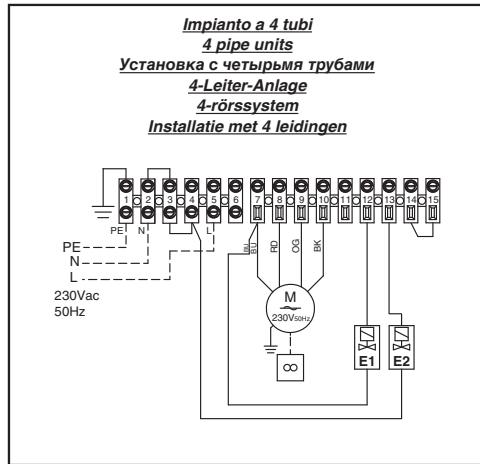
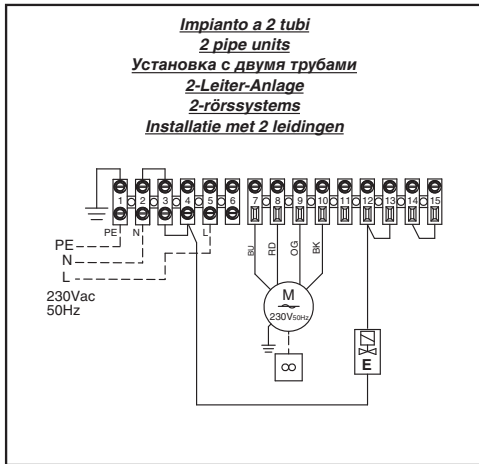
BEDIENINGEN EN ELEKTRISCHE SCHEMA'S

De ventilatorconvectors zijn voorzien van een klemmenbord met schroeven waarin het mannelijke klemmenbord van de bediening dat aan boord bevestigd moet worden of waaraan de snoeren die uit de afstandsbediening komen vastgekoppeld moeten worden.

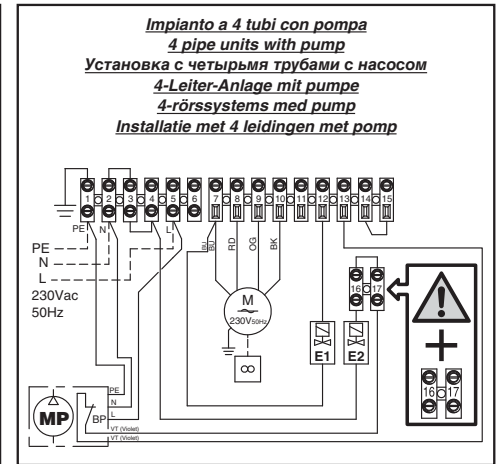
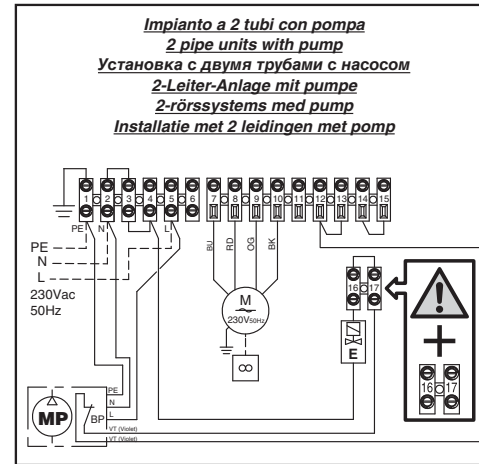
Aan de bediening kan slechts één ventilatorconvector worden gekoppeld; om meerdere ventilatorconvectors te bedienen met één enkele bediening, moet elk apparaat uitgerust zijn met een snelheidschakelaar SEL die, op een signaal van de centrale afstandsbediening, zijn aangesloten apparaat in werking stelt.

De ventilators-convectors beschikken over een ventilator met motor op 6 snelheden, waarvan slechts 3 aangesloten op het klemmenbord. De motorsnelheden worden verkregen door middel van een autotransformator. Indien men op de werf wenst in te grijpen op de snelheden, volstaat het de aansluiting van de snelheidkabels (rood, oranje en zwart) aangesloten op de autotransformator te verplaatsen volgens de nummering aangeduid in het schema. De aansluiting nr. 6 van de autotransformator komt overeen met de snelheid 1 van de tabel vermeld op de commerciële catalogus. Werk naar analogie voor alle andere snelheden.

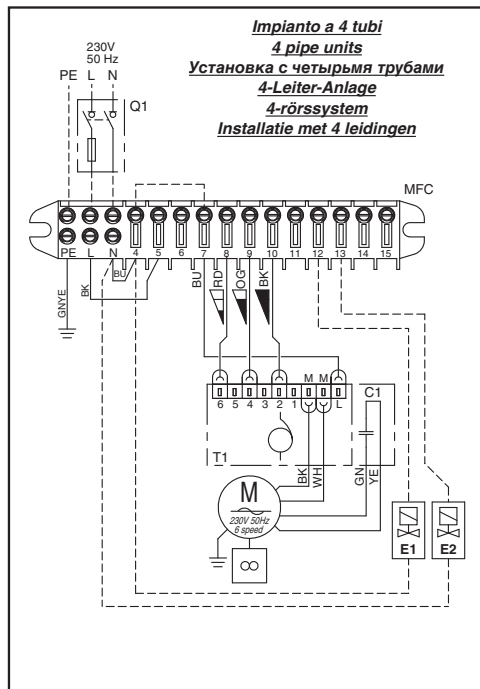
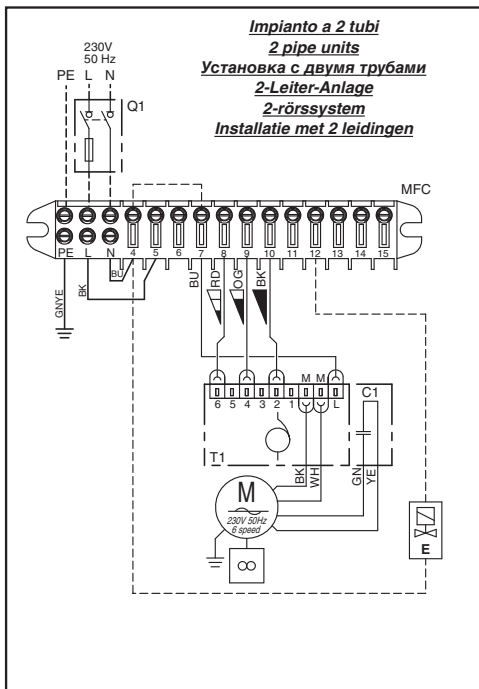
Versioni / Versions / Модели CV - CVB
SCHEMI ELETTRICI / WIRING DIAGRAMS / ЭЛЕКТРОСХЕМЫ



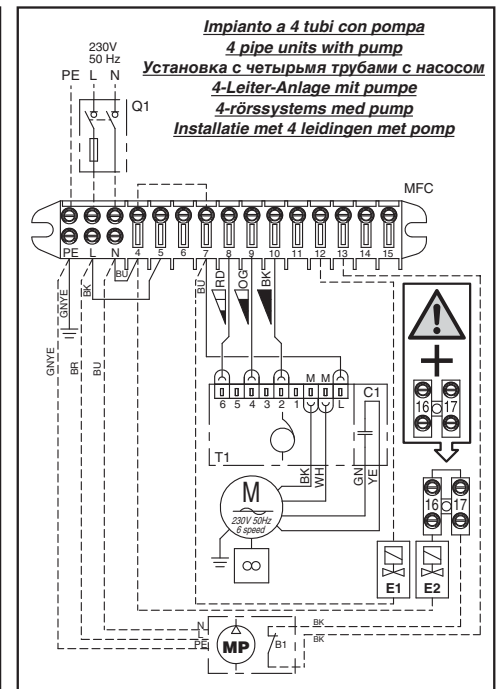
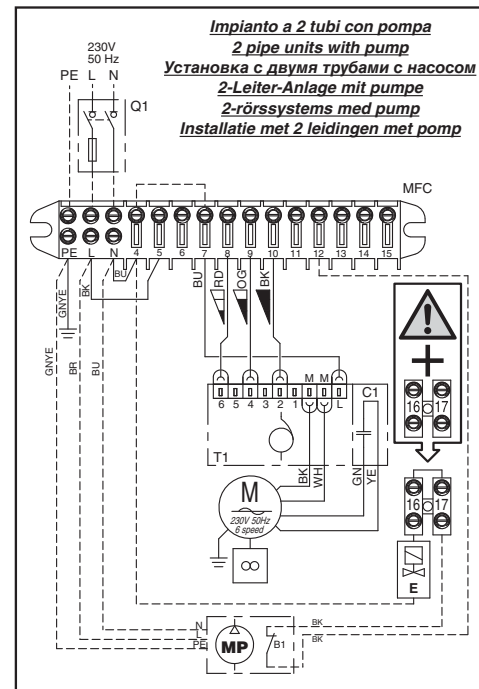
Ausführungen / Version / Versies CV - CVB
SCHALTPLÄNE / ELEKTRISKA REGLERSCHEMAN / ELEKTRISCHE SCHEMA'S















Versioni / Versions / Модели CH - NC
SCHEMI ELETTRICI / WIRING DIAGRAMS / ЭЛЕКТРОСХЕМЫ

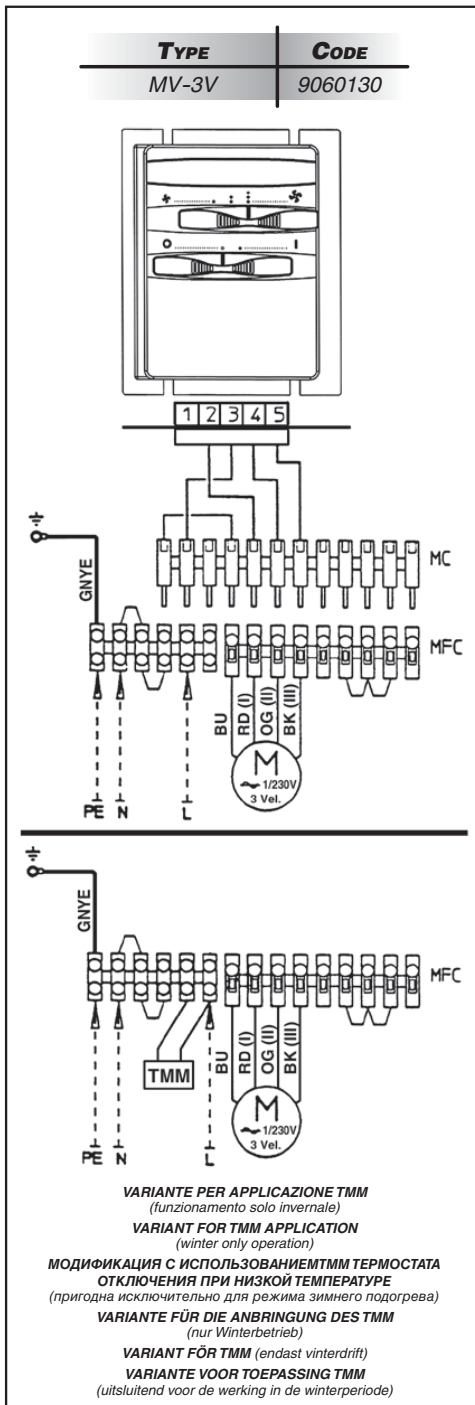


Ausführungen / Version / Versies CH - NC
SCHALTPLÄNE / ELEKTRISKA REGLERSCHEMAN / ELEKTRISCHE SCHEMA'S



LEGENDA	LEGEND
MC = Morsettiera del cablaggio	MC = Wiring terminal board
MFC = Morsettiera del FAN COIL	MFC = Fan coil terminal board
M = Motoventilatore	M = Fan
E = Valvola acqua (IMPIANTO A 2 TUBI)	E = Water valve (two tube unit)
E1 = Valvola acqua CALDA o resistenza elettrica	E1 = Hot water valve or electrical heater
E2 = Valvola acqua FREDDA	E2 = Cold water valve
 = Estate - aria fredda	 = Summer - cold air
 = Inverno - aria calda	 = Winter - warm air
CH = Cambio stagionale esterno	CH = External season mode switch-over
EH = Resistenza elettrica	EH = Electrical heater
SA/T1 = Sonda aria	SA/T1 = Air probe
TMM = Sonda di minima TMM	TMM = TMM low temperature (cut-out thermostat)
TME = Sonda di minima TME	TME = TME low temperature (cut-out thermostat)
T3 = Sonda di minima NTC (Optional Cod. 3021090)	T3 = NTC low temperature (cut-out thermostat) (Optional Code 3021090)
Q1 = Sezionatore con un polo protetto da fusibile (raccomandato)	Q1 = Circuit breakers with one pole protected by fuse (recommended)
MP = Pompa	MP = Pump
GNYE = Giallo/Verde	GNYE = Yellow/Green
RD = Rosso = Minima	RD = Red = Low
OG = Arancio = Media	OG = Orange = Medium
BK = Nero = Massima	BK = Black = High
BN = Marrone	BN = Brown
BU = Blu	BU = Dark blue
WH = Bianco	WH = White
GN = Verde	GN = Green
YE = Giallo	YE = Yellow
A • Impianto senza valvole • Termostatazione sul motore	A • Without valves installation • Thermostatic control on the fan
B • Impianto 2 tubi (1 valvola) • Termostatazione sulla valvola	B • 2-tube installation (1 valve) • Thermostatic control on the valve
C • Impianto 4 tubi (2 valvole) • Termostatazione sulle valvole	C • 4-tube installation (2 valves) • Thermostatic control on the valves

ОБОЗНАЧЕНИЯ	LEGENDE	TECKENFÖRKLARING	LEGENDE
MC = Клеммная коробка	MC = Verdrahtungs-Klemmenbrett	MC = Plintkort	MC = Klemmenbord bekabeling
MFC = электронная плата	MFC = Klemmenbrett des FAN COIL	MFC = Plintkort fläktkonvektor	MFC = Klemmenbord ventilatorconvektor
M = мотор-вентилятор	M = Motorventilator	M = Fläkt	M = Motorventilator
E = клапан воды (агрегат с 2 трубами)	E = Wasserventil (Anlage mit zwei Rohren)	E = Vattenventil (2-rörsbatteri)	E = Waterklep (2-buizige installatie)
E1 = клапан горячей воды или электрического нагревательного сопротивления	E1 = Warmwasserventil oder Elektrischer Widerstand	E1 = Värmvattenventil eller värmeresistor	E1 = Klep WARM water of elektrische weerstand
E2 = клапан холодной воды	E2 = Kaltwasserventil	E2 = Kallvattenventil	E2 = Klep KOUD water
 = теплый воздух	 = Sommer - kalte Luft	 = Sommar - kallluft	 = Zomer - koude lucht
 = холодный воздух	 = Winter - warme Luft	 = Vinter - Varmluft	 = Winter - warme lucht
CH = Внешний сезонный переключатель	CH = Externer Betriebsartenwechsel	CH = Extern omkopplare sommar/vinter	CH = Externe seizoenomschakeling
EH = Электрический нагревательный элемент	EH = Elektrischer Widerstand	EH = Värmeresistor	EH = Elektrische weerstand
SA/T1 = Воздушный датчик	SA/T1 = Luftsonde	SA/T1 = Luftsensor	SA/T1 = Luchtsonde
TMM = TMM термостат отключения при низкой температуре	TMM = Mindesettemperatur-sonde TMM	TMM = Lågtemperatur-termostaten	TMM = Uitschakel-thermostaat TMM
TME = TME термостат отключения при низкой температуре	TME = Mindesettemperatur-sonde TME	TME = Lågtemperatur-termostaten	TME = Uitschakel-thermostaat TME
T3 = NTC термостат отключения при низкой температуре (Дополнительно Код 3021090)	T3 = Mindesettemperatur-sonde NTC (Optional Art. Nr. 3021090)	T3 = Lågtemperatur-termostaten (tillval Kod 3021090)	T3 = Uitschakel-thermostaat NTC (Optie Code 3021090)
Q1 = Выключатель с защитой предохранителем в одном полюсе (рекомендуется)	Q1 = Hauptschalter (empfohlen)	Q1 = Enpoliga strömbrytare skyddade med säkring (rekommenderas)	Q1 = Polige schakelaar met een zekering beveiligd (aanbevolen)
MP = Насосом	MP = Pumpe	MP = Pump	MP = Pomp
GNYE = Желтый / Зеленый	GNYE = Gelb/Groen	GNYE = Gul/Grön	GNYE = Geel/Groen
RD = красный = минимальная	RD = Rot = Min	RD = Röd = lågt	RD = Rood = Minima
OG = оранжевый = средняя	OG = Orange = Med	OG = Orange = medelhögt	OG = Oranje = Media
BK = черный = максимальная	BK = Schwarz = Max	BK = Svart = högt	BK = Zwart = Massima
BN = коричневый	BN = Braun	BN = Brun	BN = Bruin
BU = синий	BU = Blau	BU = Mörkblå	BU = Donkerblauw
WH = Белый	WH = Weiss	WH = Vit	WH = Wit
GN = Зеленый	GN = Groen	GN = Grön	GN = Groen
YE = Желтый	YE = Gelb	YE = Gul	YE = Geel
A • Без установки клапанов • Термостат управляет конвектором	A • Ohne ventile-System • Temperaturregelung am Ventilator	A • Installation utan ventiler • Termostatstyrning av fläkten	A • Installatie Zonder kleppen • Thermostatische regeling ventilator
B • Установка с двумя трубами (1 клапан) • Термостат управляет клапаном	B • 2-Leiter-System (1 Ventil) • Temperaturregelung der Ventil	B • 2-rörssystem (1 ventil) • Termostatstyrning av ventil	B • Installatie met 2 leidingen (1 klep) • Thermostatische regeling klep
C • Установка с четырьмя трубами (2 клапана) • Термостат управляет клапанами	C • 4-Leiter-System (2 Ventilen) • Temperaturregelung der Ventile	C • 4-rörssystem (2 ventiler) • Termostatstyrning av ventiler	C • Installatie met 4 leidingen (2 kleppen) • Thermostatische regeling kleppen



I ventilconvettori nelle versioni CV possono essere azionati con uno dei comandi che, di seguito, vengono descritti.

CV version fan coils can be operated using one of the control units described below.

MV-3V – Cod. 9060130
COMANDO ELETTRICO SENZA TERMOSTATO

Alimentare con linea elettrica monofase, 230V 50Hz, rispettando le posizioni di neutro (N) e linea (L) e allacciare la messa a terra (PE).

- Tramite l'interruttore (0-1) accendere il comando, posizione 1.

- Tramite il commutatore scegliere la velocità desiderata.

Non è adatto per il controllo di valvole. Non può ricevere il termostato di minima elettronico (TME), può solo per funzionamento invernale, essere corredato di termostato bimetallico (TMM-optional) come raffigurato sullo schema relativo.

MV-3V – Code 9060130
ELECTRIC CONTROL UNIT WITHOUT THERMOSTAT

Connect to a single phase 230V 50Hz power line, respecting the neutral (N) and line (L) positions and connecting the earth (PE).

- Turn on the control unit by turning the O/I switch to the I position.

- Use the selector to set the required speed.

The control unit cannot be used to control valves. It cannot be connected to low temperature cut-out thermostat (TME). For winter operation only, it can be fitted with a bimetal minimum thermostat (TMM optional) as shown in the relative wiring diagram.

Вентиляторы конвекторы CV могут быть включены одной из команд, указанной ниже.

Die Gebläsekonvektoren in den ausföhrungen CV können mit einer der nachstehend beschriebenen Steuerungen bedient werden.

Fläktkonvektorer version CV kan styras med hjälp av någon av styrenheterna som beskrivs nedan.

De versies CV van de ventilatorconvectors kunnen geactiveerd worden met één van de hieronder beschreven bedieningen.

MV-3V – Код 9060130
ЭЛЕКТРИЧЕСКАЯ ПАНЕЛЬ УПРАВЛЕНИЯ БЕЗ ТЕРМОСТАТА

Для конвектора используйте однофазное электропитание напряжением 230 В, 50 Гц. Следуйте указаниям схемы: N - нейтральный провод, L - фаза, PE - заземление.

- Включите панель управления (переключатель O/I, поз. 1).

- С помощью селектора установите требуемую скорость.

Не предназначена для управления клапанами. Не может принимать сигналы минимальной температуры от термостата (TME). Может быть укомплектована биметаллическим термостатом (TMM, поставляется по запросу), для работы в «зимнем» режиме, как показано на соответствующей схеме.

MV-3V – Art. Nr. 9060130
ELEKTRISCHE STEUERUNG OHNE THERMOSTAT

Stromversorgung einphasig, 230V 50Hz, unter Beachtung der Positionen von Neutralleiter (N) und Zuleiter (L), Erdleiter (PE) anschließen.

- Schalter (0-1) auf Position 1 stellen um die Steuerung einzuschalten.

- Mit dem Wählschalter die gewünschte Drehzahlstufe einstellen.

Nicht geeignet für die Ventilsteuerung. Die Aufnahme des elektronischen Mindesttemperatur-Thermostats (TME) ist nicht möglich. Kann - nur für den Winterbetrieb - wie im entsprechenden Schaltplan dargestellt mit Bimetall-Mindesttemperatur-Thermostat (TMM - optional) ausgestattet werden.

MV-3V – Kod 9060130
STYRENHET UTAN TERMOSTAT

Anslut till enfass 230V 50Hz. Var noga med att ansluta nolledare (N), fas (L) och jord (PE) korrekt.

- Slå på styrenheten genom att vrida knappen O/I till läge I.

- Ställ in önskat varvtal med varvtalsväljaren.

Styrenheten kan inte användas för att reglera ventiler. Kan inte anslutas till lågtemperaturtermostat (TME). Kan (endast vid vinterdrift) förses med en bimetallisk lågtemperaturtermostat (TMM, tillval) enligt kopplingsschemat.

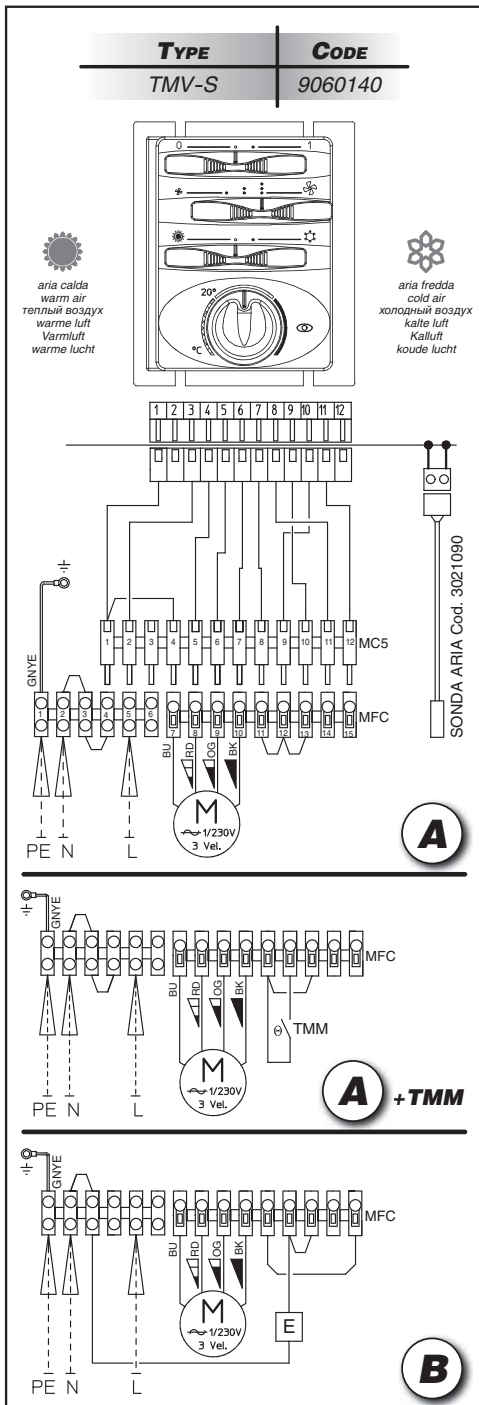
MV-3V – Code 9060130
ELEKTRISCHE BEDIENING ZONDER THERMOSTAAT

Voed met een eenfasige lijn van 230V 50Hz, waarbij u let op de neutrale (N) en lijnposities (L). Zorg tevens voor een aardaansluiting (PE).

- Met de schakelaar (0-1) zet u de bediening aan, op stand 1.

- Met de omschakelaar kiest u de gewenste snelheid.

Niet geschikt voor de bediening van kleppen. Niet geschikt voor gebruik met een uitschakelthermostaat (TME), kan enkel in de winter worden uitgerust met een bimetallieke thermostaat (TMM-optie) zoals geïllustreerd in het bijhorend schema.



TMV-S – Cod. 9060140
COMANDO ELETTRICO CON THERMOSTAT ELETTRONICO

Idoneo per il controllo termostatico (ON-OFF) del ventilatore o della/valvola/e acqua.

Possibilità di controllo termostatico (ON-OFF) di una valvola sull'acqua fredda e di una valvola sull'acqua calda o resistenza elettrica.

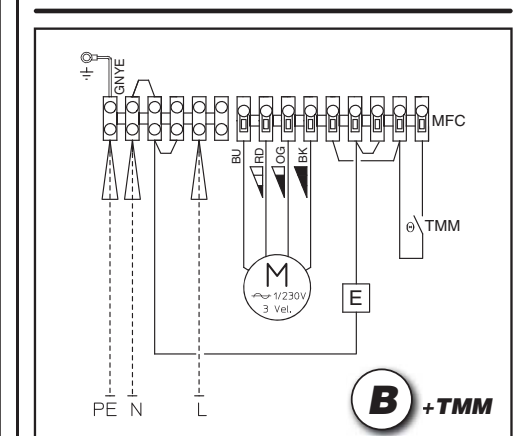
Può ricevere il termostato di minima TMM che, nel ciclo invernale, arresta il ventilatore se la temperatura dell'acqua è inferiore a 30°C e lo fa ripartire quando questa raggiunge i 38°C.

Durante il funzionamento estivo, con ventilatore in OFF, un timer metterà in funzione la ventilazione per 2 minuti ogni 15 minuti.

- Alimentare con linea elettrica monofase 230/50 rispettando le posizioni di neutro (N) e quella di linea (L). Ricordarsi di allacciare la messa a terra (PE).
- Tramite l'interruttore (0-1) accendere il comando.
- Tramite il commutatore scegliere la velocità.
- Tramite il deviatore scegliere la stagione di esercizio:

☀ = riscaldamento
 ❄ = raffrescamento

- Con la manopola del termostato settare la temperatura ambiente desiderata.



TMV-S – Код 9060140
ЭЛЕКТРИЧЕСКАЯ ПАНЕЛЬ УПРАВЛЕНИЯ С ЭЛЕКТРОНЫМ ТЕРМОСТАТОМ

Используется для двухпозиционного регулирования температуры (ВКЛ / ВЫКЛ) вентилятором или водным клапаном (клапанами).

Возможно осуществление двухпозиционного управления (ВКЛ - ВЫКЛ) двумя клапанами: одним на подводе холодной воды, другим - на подводе горячей (или электрическим нагревательным элементом).

Может принимать сигнал минимальной температуры от термостата (ТММ); при работе в «зимнем» режиме этот сигнал останавливает вентилятор, если температура воды снижается до +30 °С, и снова запускает его, когда температура поднимается до +38 °С.

При работе в «летнем» режиме и при положении вентилятора «ВЫКЛ», таймер будет запускать вентилятор каждые 15 минут на 2 минуты.

Для конвектора используйте однофазное электропитание напряжением 230 В, 50 Гц. Следуйте указаниям схемы: N - нейтральный провод, L - фаза, PE - заземление.

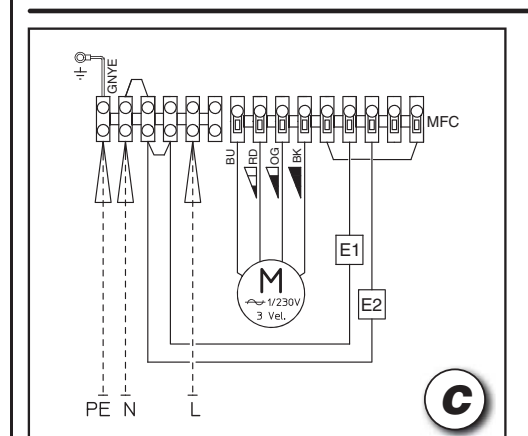
Включите панель управления (переключатель О/И).

С помощью селектора установите требуемую скорость.

Выберите требуемый сезонный режим работы:

☀ = обогрев
 ❄ = охлаждение

- Установите требуемую температуру маховичком термостата.



TMV-S – Kod 9060140
STYRENHET MED ELEKTRONISK RUMTHERMOSTAT

För termostatstyrning (ON/OFF) av fläkt eller vattenventil(er).

Tillåter termostatstyrning (ON/OFF) av kallvattenventilen och varmvattenventilen eller en värmesistor.

Kan vid vinterdrift anslutas till lågtemperaturtermostaten TMM, som stänger av fläkten om vattentemperaturen sjunker under 30 °C och startar den igen när temperaturen kommer upp i 38 °C.

Under sommaren, när fläkten är fränslagen, startar en timer fläkten under 2 minuter var 15 minut.

Anslut till enfas 230V 50Hz. Var noga med att ansluta nollledare (N), fas (L) och jord (PE) korrekt.

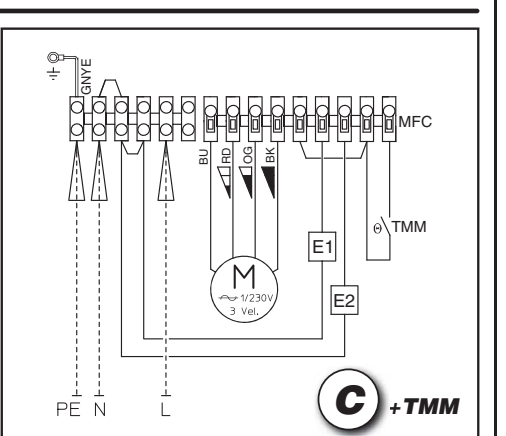
Slå på styrenheten med knappen O/I.

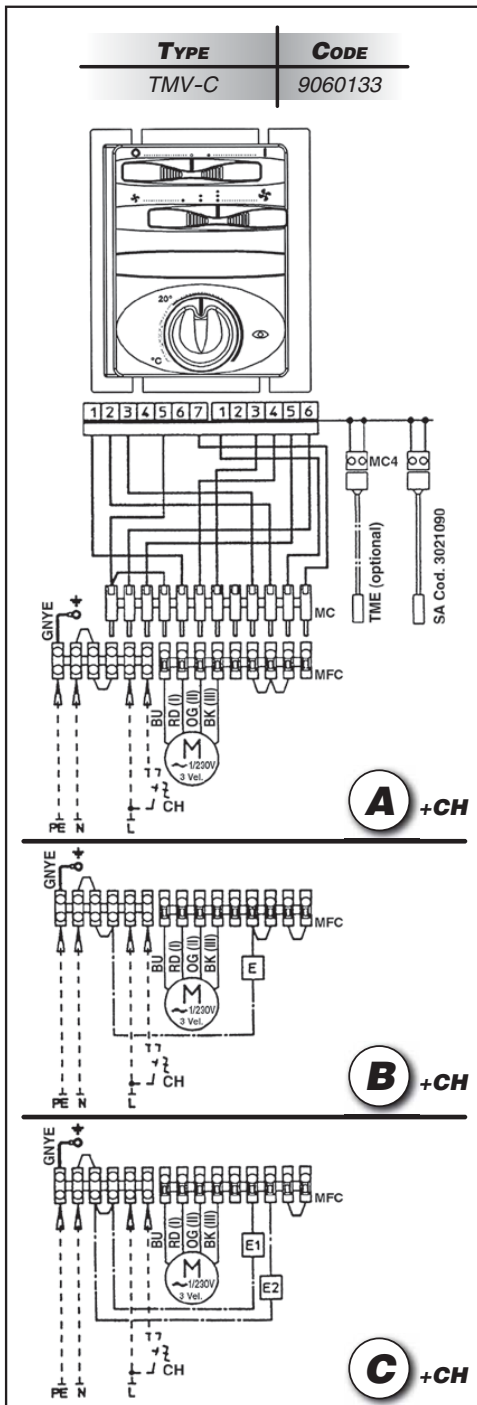
Ställ in önskat varvtal med varvtalsväljaren.

Använd omkopplaren för att ställa in:

☀ = värme
 ❄ = kyla

Använd termostatvredet för att ställa in önskad rumstemperatur.





TMV-C - Cod. 9060133

**COMANDO ELETTRICO
CON TERMOSTATO
ELETTRONICO**

Adatto per il cambio stagionale remoto, centralizzato, o in modo automatico con l'applicazione di un CHANGE OVER (optional).

Idoneo per il controllo termostatico (ON-OFF) del ventilatore o della/e valvola/e acqua.

Possibilità di controllo termostatico (ON-OFF) di una valvola sull'acqua fredda e di una valvola sull'acqua calda o resistenza elettrica.

Può ricevere il termostato di minima elettronica TME che, inserito fra le alette della batteria, nel ciclo invernale, arresta l'elettroventilatore se la temperatura dell'acqua è inferiore a 38°C e lo fa ripartire quando questa raggiunge i 42°C.

Durante il funzionamento estivo, con velocità in OFF, un timer metterà in funzione il ventilatore per 2 minuti ogni 15 minuti.

Il comando è predisposto per il funzionamento invernale, alimentato con la fase, (L = 230V), con il sesto morsetto del fan coil verrà azionato il selettore elettronico che commuterà il funzionamento in ciclo estivo.

Solamente sui ventilconvettori con impianto a 2 tubi, l'alimentazione del sesto morsetto può avvenire in modo automatico tramite il sensore CHANGE OVER CH 15-25 (optional) che, applicato in contatto con il tubo dell'acqua, chiuderà il circuito elettrico se la temperatura sarà inferiore a 15°C, realizzando automaticamente la commutazione al ciclo estivo.

TMV-C - Code 9060133

**ELECTRIC CONTROL UNIT
WITH ELECTRONIC
THERMOSTAT**

For remote centralised seasonal mode change or automatic switch-over with application of a change-over (optional).

For thermostatic control (ON/OFF) of the fan or water valve(s).

Possibility of thermostatically controlling (ON/OFF) a water valve on the cold water piping and a valve on the hot water piping or an electric heater.

Can be connected to the low temperature cut-out thermostat TME. Inserted between the fins of the heat exchanger during operation in winter mode, this shuts down the fan if the water temperature falls below 38°C and starts it up again when it reaches 42°C.

During summer operation with the fan OFF, a timer activates the fan for two minutes every 15 minutes.

The control unit is set for winter operation. Supplying line voltage (230V) to the sixth terminal of the fan coil activates the electronic selector to switch into summer mode.

In two-tube fan coils only, the sixth terminal may be powered automatically by means of the change-over CH 15-25 (optional) sensor. Mounted in contact with the water tube, this closes the electrical circuit if the temperature drops below 15°C, automatically switching the unit into summer mode.

TMV-C - Код 9060133

**ЭЛЕКТРИЧЕСКАЯ
ПАНЕЛЬ УПРАВЛЕНИЯ С
ЭЛЕКТРОНЫМ ТЕРМОСТАТОМ**

Предназначена для дистанционного централизованного переключения сезонных режимов работы, или в автоматическом режиме, при установке блока CHANGE OVER (поставляется по запросу).

Используется для двухпозиционного регулирования температуры (ВКЛ / ВЫКЛ) вентилятором или водным клапаном (клапанами).

Возможно осуществление двухпозиционного управления (ВКЛ - ВЫКЛ) двумя клапанами: одним на подводе холодной воды, другим - на подводе горячей (или электрическим нагревательным элементом).

Может принимать сигнал минимальной температуры от термостата (ТМЕ), установленного в оребрении теплообменника; при работе в «зимнем» режиме этот сигнал останавливает вентилятор, если температура воды снижается до +38 °С, и снова запускает его, когда температура поднимается до +42 °С.

При работе в «летнем» режиме и при положении вентилятора «ВЫКЛ», таймер будет запускать вентилятор каждые 15 минут на 2 минуты.

Панель настроена на работу в «зимнем» режиме, при подаче однофазного электропитания (230 В) на шестую клемму вентилятора срабатывает электронный переключатель и переводит систему в «летний» режим работы.

Только для двухтрубных вентиляторов конвекторов: запитывания шестой клеммы может производиться в автоматическом режиме через датчик CHANGE OVER CH 15-25 (поставляется по заказу), который, будучи установлен в контакте с водным контуром, замыкает электрическую цепь при снижении температуры до +15 °С, что автоматически переключает режим на «летний».

TMV-C - Art. Nr. 9060133

**ELEKTRISCHE STEUERUNG
MIT ELEKTRONISCHEM
THERMOSTAT**

Geeignet für den zentralisierten Wechsel der Betriebsart mit Fernbedienung oder automatisch mit Anbringung eines Change over (optional).

Geeignet für die Thermostatsteuerung (ON-OFF) des elektrischen Ventilators oder des Wasserventils bzw. der Wasserventile.

Möglichkeit der Thermostatsteuerung (ON-OFF) eines Ventils am Kaltwasser und eines Ventils am Warmwasser oder elektrischen Heizwiderstand.

Der elektronische Mindesttemperatur-Thermostat TME kann aufgenommen werden. Dieser wird zwischen die Luftleitlamellen der Batterie eingesetzt und im Winterbetrieb stoppt er den Elektroventilator, wenn die Wassertemperatur unter 38°C liegt, und setzt ihn wieder in Gang, wenn sie 42°C erreicht.

Während des Sommerbetriebs und Ventilator auf OFF setzt eine Schaltuhr das Gebläse alle 15 Minuten 2 Minuten lang in Gang.

Die Steuerung ist für den Winterbetrieb ausgelegt; indem die sechste Klemme des fan coil mit der Phase (L=230V) versorgt wird, wird der elektronische Wählschalter betätigt, der den Betrieb auf Sommer umschaltet.

Nur an den Gebläsekonvektoren mit Anlagen mit 2 Rohren kann die Versorgung der sechsten Klemme automatisch mit dem Sensor CHANGE OVER CH 15-25 (Optional) erfolgen, der in Kontakt mit dem Wasserrohr angebracht wird und den Stromkreis schließt, sobald die Temperatur unter 15°C liegt, und somit automatisch auf Sommerbetrieb umschaltet.

TMV-C - Kod 9060133

**STYRENHET MED
ELEKTRONISK
RUMSTERMOSTAT**

Lämplig för fjärrstyrt årstidsbyte, centralstyrt eller automatiskt, genom att montera en changeover (tillval).

För termostatstyrning (ON/OFF) av fläkt eller vattenventil(er).

Tillåter termostatstyrning (ON/OFF) av kallvattenventilen och varmvattenventilen eller en värmesistor.

Kan anslutas till minimitemperaturens termostat TME. När installerad mellan värmeväxlarens flänsar under arbete i vinterläge, stänger termostaten av fläkten om vattentemperaturen sjunker under 38°C och sätter på den igen när den når upp till 42°C.

Under sommaren, när fläkten är fränslagen, startar en timer fläkten under 2 minuter var 15 minuter.

Styrenheten är inställd på vinterdrift. Genom att ge nätspänning (230V) till den sjätte klämman på fläktkonvektorn aktiveras den elektroniska väljaren för omkoppling till sommarläge.

Enbart på fläktkonvektorer med två rör, kan strömförsörjningen till den sjätte klämman ske automatiskt med hjälp av sensorn change-over CH 15-25 (tillval). Denna monteras i kontakt med vattenröret och stänger den elektriska kretsen om temperaturen sjunker under 15°C genom att sätta enheten automatiskt i sommarläge.

TMV-C - Code 9060133

**ELEKTRISCHE BEDIENING
MET ELEKTRONISCHE
THERMOTAAT**

Geschikt voor de afstandsbediening van de seizoenomschakeling, gecentraliseerd of automatisch met een CHANGE OVER(optie).

Geschikt voor de thermostatische regeling (ON-OFF) van de ventilator van de waterklep(pen).

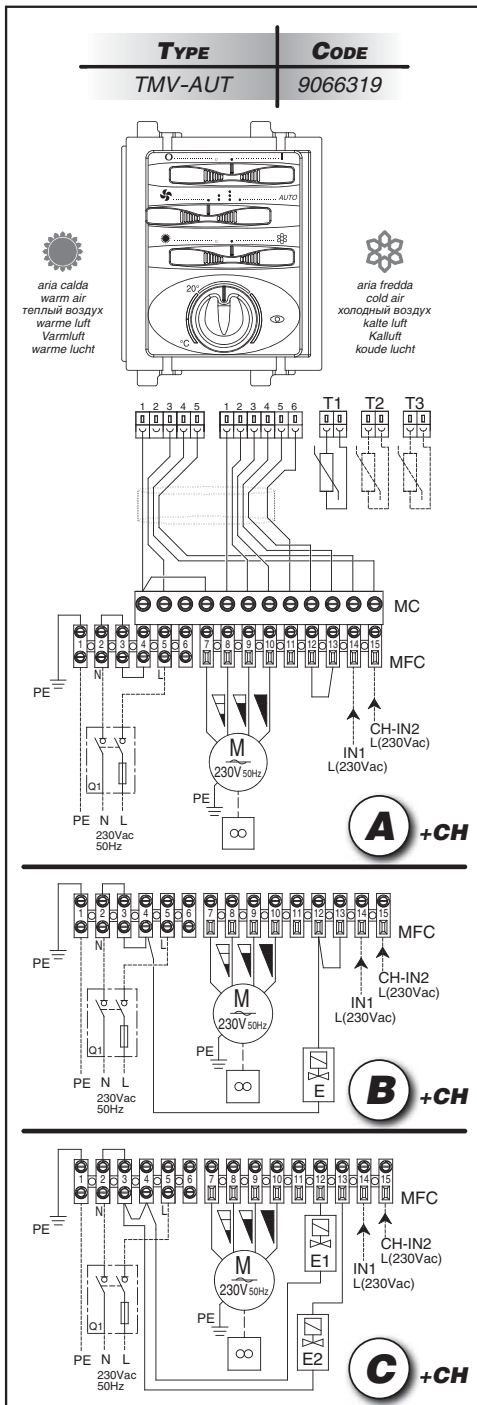
Mogelijkheid van thermostatische controle (ON-OFF) van een koudwaterklep en een warmwaterklep of elektrische weerstand.

Kan aangesloten worden met de elektronische minimumthermostaat TME die, ingelast tussen de ribben van de warmtewisselaar in de wintercyclus, de elektroventilator uitschakelt indien de temperatuur van het water minder dan 38°C bedraagt en hem weer inschakelt wanneer de temperatuur 42°C bereikt.

In de zomermaanden, als de ventilator op OFF staat, schakelt een timer de ventilator elke 15 min. gedurende 2 min. in.

De bediening werd voorgeregeld voor de winterperiode, en gevoed met een fase (L = 230V). Met de zesde klem van de ventilator-convector wordt de elektronische schakelaar geactiveerd die de bediening overschakelt op de zomeracyclus.

Enkel voor ventilatorconvector's voorzien van een installatie met 2 leidingen, kan de zesde klem automatisch gevoed worden met behulp van een CHANGE OVER-sensor CH 15-25 (optie) die, in contact gebracht met de waterleiding, het elektrische circuit onderbreekt als de temperatuur minder dan 15°C bedraagt en automatisch overschakelt op de zomeracyclus.



TMV-AUT – Cod. 9066319

**COMANDO
CON TERMOSTATO
ELETTRONICO**

- Commutazione manuale o automatica delle tre velocità del ventilatore.
- Commutazione manuale o automatica del ciclo stagionale (EST-INV).
- Possibilità di termostatazione con cambio della velocità automatico e controllo ON-OFF della/e valvola/e.

- Termostatazione contemporanea delle valvole e del ventilatore.

- Termostatazione sulle valvole e funzionamento continuo del ventilatore.

- Possibilità di applicazione della sonda di minima elettronica NTC (optional).

- Possibilità di controllo termostatico (ON-OFF) di una valvola sull'acqua fredda e di una resistenza elettrica riscaldante.

- Durante il funzionamento estivo, con ventilatore in OFF, un timer metterà in funzione la ventilazione per 2,5 minuti ogni 15 minuti.

- Negli impianti a 4 tubi corredati di valvole, con presenza costante dei fluidi di alimentazione, esiste la possibilità di passare automaticamente dalla fase riscaldante a quella raffrescante (o viceversa) in base allo scostamento della temperatura ambiente rispetto a quella fissata con il termostato; con zona morta intermedia di 2°C (Vedi DIP).

- Inserendo sulla morsettiere (IN 1) un segnale elettrico di linea (230V), tramite un timer o un semplice interruttore, è possibile ottenere la variazione della temperatura impostata (-3°C inverno, +3°C estate), oppure l'esclusione totale del funzionamento del ventilatore, per i periodi nei quali i locali non sono abitati (Vedi DIP).

TMV-AUT – Code 9066319

**ELECTRIC UNIT
WITH ELECTRONIC
THERMOSTAT**

- Manual or automatic selection of three fan speeds.

- Manual or automatic switching of season mode (SUM/WIN).

- Possibility of thermostatic control with automatic speed change and ON/OFF control of valve(s).

- Simultaneous thermostatic control on the valves and fan.

- Thermostatic control on the valves and continuous fan operation.

- Possibility of fitting a NTC low temperature cut-out thermostat (optional).

- Possibility of thermostatic control (ON/OFF) of a cold water valve and an electric heater.

- During summer operation with the fan OFF, a timer activates the fan for 2,5 minutes every 15 minutes.

- In four-tube installations with valves and constant presence of fluid in the circuits, switching between the heating and cooling phase (and vice versa) can be automatic, according to the difference between room temperature and the temperature set on the thermostat, with an intermediate dead zone of 2°C (see DIP).

- By connecting a line signal (230V) on the terminal board (IN1), a timer or simple switch can be used to vary the set temperature (-3°C winter, +3°C summer) or totally exclude fan coil operation during periods when the premises are unoccupied (see DIP).

TMV-AUT – Код 9066319

**ЭЛЕКТРИЧЕСКАЯ ПАНЕЛЬ
УПРАВЛЕНИЯ С
ЭЛЕКТРОННЫМ ТЕРМОСТАТОМ**

- Выбор одной из трёх скоростей вращения вентилятора вручную или в автоматическом режиме.

- Переключение режима «зимний» - «летний» вручную или в автоматическом режиме.

- Регулирование температуры автоматическим переключением скорости вращения вентилятора и открыванием - закрыванием клапана (клапанов).

- Регулирование температуры одновременно открыванием - закрыванием клапанов и включением - выключением вентилятора.

- Регулирование температуры одновременно открыванием - закрыванием клапанов и плавным изменением скорости вращения вентилятора.

- Возможность установки порогового датчика минимальной температуры NTC (поставляется по заказу).

- Возможность регулирования температуры открыванием - закрыванием клапана холодной воды и управлением электрическим нагревательным элементом.

- При работе в «летнем» режиме и при положении вентилятора «Выкл», таймер будет запускать вентилятор каждые 15 минут на 2,5 минуты.

- Для 4-х трубных установок, снабженных клапанами, при постоянном наличии жидкости в контурах, существует возможность автоматического переключения от нагрева к охлаждению (и наоборот) в соответствии с разницей текущего значения температуры и уставки, с шириной мертвой зоны 2°C (см параграф DIP).

- При подаче на клеммную колодку (IN 1) электрического питания от сети (230 V), посредством таймера или простого выключателя, можно задать смещение уставки на 3 градуса (-3°C зимой, +3°C - летом), или же вообще полностью выключить вентилятор конвектор. Это может быть удобно, когда предусматриваются длительные периоды полного отсутствия людей в помещениях (см параграф DIP).

TMV-AUT – Art. Nr. 9066319

**STEUERUNG
MIT ELEKTRONISCHEM
THERMOSTAT**

- Manuelle oder automatische Umschaltung der drei Drehzahlstufen des Ventilators.

- Manuelle oder automatische Umschaltung der Betriebsart (SOMMER/WINTER).

- Möglichkeit der Thermostatregelung mit automatischem Wechsel der Drehzahlstufe und ON-OFF-Kontrolle des Ventils bzw. der Ventile.

- Gleichzeitige Temperaturregelung der Ventile und des Ventilators.

- Temperaturregelung der Ventile und Dauerbetrieb des Ventilators.

- Möglichkeit der Anbringung der elektronischen Mindesttemperatursonde NTC (optional).

- Möglichkeit der Thermostatsteuerung (ON-OFF) eines Ventils am Kaltwasser und eines elektrischen Heizwiderstands.

- Während des Sommerbetriebs und Ventilator auf OFF setzt eine Schaltuhr das Gebläse alle 15 Minuten 2,5 Minuten lang in Gang.

- Bei den mit Ventilen ausgestatteten Anlagen mit 4 Röhren mit konstanter Präsenz der Versorgungsflüssigkeiten, ist die Möglichkeit gegeben, je nach der Abweichung der Raumtemperatur im Vergleich zu der am Thermostat eingegebenen Temperatur automatisch von der Heiz- zur Kühl-phase (und umgekehrt) überzugehen, mit einem Übergangs-Totbereich von 2°C (siehe DIP-Schalter).

- Wenn am Klemmbrett (IN1) ein elektrisches Netzsignal (230V) eingesetzt wird, kann mit einer Schaltuhr oder einem einfachen Schalter die am Thermostat eingestellte Temperatur (minus 3°C beim Winterbetrieb, plus 3°C beim Sommerbetrieb) geändert, oder der Betrieb des Gebläsekonvektors für die Perioden, in denen die Räume unbewohnt sind, ganz ausgeschlossen werden (siehe DIP-Schalter).

TMV-AUT – Kod 9066319

**STYRENHET MED
ELEKTRONISK
RUMTERMOSTAT**

- Manuell eller automatisk inställning av tre fläktvarvtal.

- Manuell eller automatisk omkoppling sommar/vinter (SUM/WIN).

- Möjlighet till termostatstyrning med automatisk varvtalsändring och ventilreglering ON/OFF.

- Samtidig termostatstyrning av ventilator och fläkt.

- Termostatstyrning av ventilator och fläkt kontinuerligt på.

- Möjlighet att montera lågtemperaturtermostaten NTC (tillval).

- Tillåter termostatstyrning (ON/OFF) av kallvattenventil och värmoresistor.

- Under sommaren, när fläkten är frånslagen, startar en timer fläkten under 2,5 minuter var 15 minuter.

- För ventilutrustade 4-rörsinstallationer med vätska konstant i rören, kan omställningen mellan värme och kyla ske automatiskt, beroende på skillnaden mellan rumstemperatur och den temperatur som är inställd på termostaten, med en dödzon på 2°C (se DIP).

- Genom att ansluta en linjesignal (230 V) till plintkörtet (IN1), kan en timer eller en kontakt användas för att variera den inställda temperaturen (-3 °C vinter, +3 °C sommar) eller stänga av systemet helt när lokalen är tom (se DIP).

TMV-AUT – Code 9066319

**BEDIENING
MET ELEKTRONISCHE
THERMOSTAAT**

- Manuele of automatische instelling van de drie snelheden van de ventilator.

- Manuele omschakeling van de seizoenen (ZOMER/WINTER).

- Mogelijke thermostatische regeling met automatische regeling van de snelheid en ON-OFF controle van de klep(per).

- Gelijktijdige thermostatische regeling kleppen en ventilator.

- Thermostatische regeling kleppen en constante werking van de ventilator.

- Mogelijkheid tot gebruik van de elektronische uitschakelthermostaat NTC (optie).

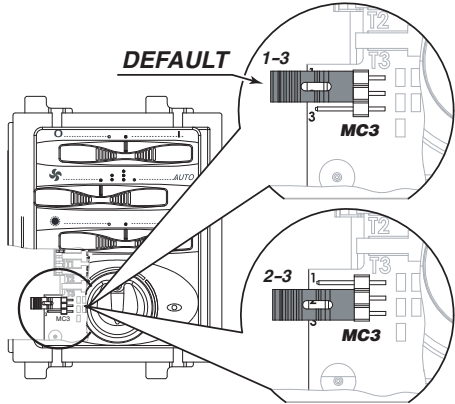
- Mogelijke thermostatische regeling (ON-OFF) van een klep voor het koud water en een elektrische weerstand voor de verwarming.

- In de zomermaanden, als de ventilator op OFF staat, schakelt een timer de ventilator elke 15 min. gedurende 2 min. in.

- Voor de installaties met 4 leidingen uitgerust met kleppen en met een constante aanwezigheid van voedingsvloeistoffen, kan automatisch worden overgeschakeld van de verwarmende fase naar de afkoelende fase (of vice versa) in functie van het verschil tussen de omgevingstemperatuur en de thermostatisch ingestelde temperatuur; met een dode tussenzone van 2°C (zie dimschakelaar).

- Door naar het klemmenbord (IN1) een elektrisch lijnsignaal (230V) te sturen, met behulp van een timer of een eenvoudige schakelaar, kan de variatie worden bekomen van de ingestelde temperatuur (-3°C in de winter, +3°C in de zomer), ofwel de totale uitschakeling van de ventilatorconvector in de periodes waarin de lokalen niet bewoond zijn (zie dimschakelaar).

JUMPER MC3



1-2	Commutazione estate/inverno locale Local summer/winter switching Переключатель режима «зимний» - «летний» по месту Sommer/Winterumschaltung in der bedienung Lokal sommar/vinter omkoppling Plaatselijke zomer/winter-omschakeling
2-3	Commutazione estate/inverno remota Remote summer/winter switching Переключатель режима «зимний» - «летний» удаленный Sommer/Winter Fern-Umschaltung Fjärromkoppling sommar/vinter Zomer/winter-omschakeling op afstand

N.B.: Per ottenere le funzioni precedentemente descritte, è necessario che, prima di fissare il comando sul FAN COIL, si intervenga sul posizionamento dei DIP switches, posti sulla scheda, come sotto descritto:

COMMUTAZIONE ESTATE / INVERNO

- Possibilità di selezionare il ciclo di funzionamento estivo o invernale direttamente dalla pulsantiera del comando, oppure, con un segnale elettrico, dalla centrale termica o, negli impianti a due tubi, in modo automatico tramite un CHANGE-OVER in base alla impostazione selezionata di un Jumper (MC3) interno al comando.

Funzioni impostabili a mezzo Dip Switch

NB: To make the above functions available, before mounting the control unit on the fan coil, the position of the DIP switches on the electrical board must be set as follows:

SUMMER / WINTER SWITCHING

- Selecting the summer or winter operating cycle directly from the control keypad, via an electric signal from the heating plant, or automatically using a CHANGE-OVER in two-pipe systems, based on the setting selected by a Jumper (MC3) inside the control unit.

Functions can be set using the dipswitches

DIP	DEFAULT	Posizione / Position / Position	
		ON	OFF
1	OFF	Termostatazione con Fan Thermal power station with Fan ТЕРМОСТАТИРОВАНИЕ С ВЕНТИЛЯТОРОМ	Termostatazione con valvole Thermal power station with valves ТЕРМОСТАТИРОВАНИЕ С КЛАПАНАМИ
2	OFF	Ventilazione continua Continuous ventilation НЕПРЕРЫВНАЯ ВЕНТИЛЯЦИЯ	Ventilazione contemporanea delle valvole Simultaneous ventilation of valves ВЕНТИЛЯЦИЯ ПОДКЛЮЧАЕТСЯ ОДНОВРЕМЕННО С КЛАПАНАМИ
3	OFF	IMPIANTO A 4 TUBI 4 PIPE UNITS АГРЕГАТ С 4 ТРУБАМИ	IMPIANTO A 2 TUBI 2 PIPE UNITS АГРЕГАТ С 2 ТРУБАМИ
4	OFF	T3 Inverno ed Estate T3 Winter and Summer Т3 ЗИМА И ЛЕТО	T3 solo Inverno T3 only Winter Т3 ТОЛЬКО ЗИМА
5	OFF	Variazione del Set notturno (-3° Inverno, +3° Estate) Variation of night time set point (-3° Winter, +3° Summer) Уставка температуры смещается на 3 градуса ночью (-3 °C зимой, +3 °C летом)	IN1 = ON/OFF remoto IN1 = Remote ON/OFF IN1 = ON-OFF (ВКЛ/ВЫКЛ) удаленный-4
6	OFF	Impianto a 4 tubi, con Zona morta ABILITATA 4 pipe units, with dead zone ENABLED Агрегат с 4 трубами, с мёртвой зоной В РАБОЧЕМ СОСТОЯНИИ	Impianto a 4 tubi, con Zona morta DISABILITATA 4 pipe units, with dead zone NOT ENABLED Агрегат с 4 трубами, с мёртвой зоной ОТКЛЮЧЕН

ВНИМАНИЕ! Для достижения данного эффекта необходимо установить надлежащим образом DIP-переключателя на плате, как описано ниже, перед установкой панели управления на вентилятор конвектор:

ПЕРЕКЛЮЧАТЕЛЬ РЕЖИМА «ЗИМНИЙ – ЛЕТНИЙ»

- Можно выбрать режим работы («летний» или «зимний») непосредственно с панели управления, или же посредством электрического сигнала от отопительной системы, или же, для двухконтурных систем, автоматически, посредством функции CHANGE-OVER, выбираемой с помощью переключки (MC3) внутри панели управления.

Настройки, устанавливаемые DIP-переключателем

N.B.: Um die oben beschriebenen Funktionen nutzen zu können, müssen vor Befestigung der Steuerung am Fan Coil die an der Platine befindlichen DIP-Schalter wie nachstehend beschrieben entsprechend positioniert werden:

SOMMER / WINTER OMSCHAKELING

- Möglichkeit des Einstellens von Sommer- oder Winterbetrieb direkt an der Schalttafel oder, über ein elektrisches Signal, an der Heizung, oder, bei 2-Leiter-Systemen, automatisch mittels CHANGE-OVER, auf Grundlage der Einstellung eines in der Steuerung befindlichen Jumpers (MC3).

Über Dip Switch einstellbare Funktionen

OBS: För att ovannämnda funktioner ska bli tillgängliga måste de DIP-omkopplarna ställas in enligt nedan. Det ska göras innan styrenheten monterats på fläktkonvektorn:

OMKOPPLARE SOMMAR/VINTER

- Välj sommar eller vinter direkt på kontrollpanelen, via en elektrisk signal från värmeenheten, eller automatiskt genom att använda en omkopplare i 2-rörssystem, enligt inställning för bygling (MC3) i styrenheten.

Funktioner som väljs med DIP-omkopplare

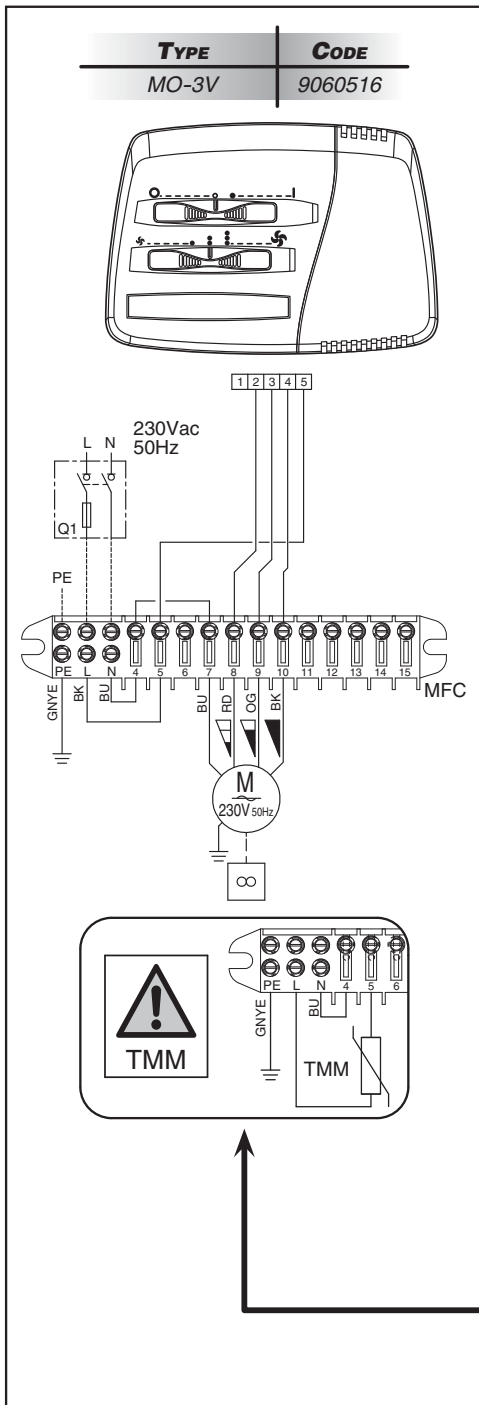
NB.: Om bovenstaande beschreven functies te verkrijgen, regelt u de dimschakelaars op de gedrukte schakeling, vóór u de bediening aan de ventilator-convector bevestigt, en zoals hieronder beschreven:

OMSCHAKELING ZOMER/WINTER

- Mogelijkheid van cyclusselectie van zomer- of winterfunctie d.m.v. het knopbord op de bediening, ofwel met een elektrisch signaal, uit de thermische centrale of in de installatie met twee leidingen, in automatisch d.m.v. een CHANGE-OVER volgens de ingestelde selectie van een interne Jumper (MC3).

Functies die door een dimschakelaar kunnen worden ingesteld

DIP	DEFAULT	Position / Posición / Positie	
		ON	OFF
1	OFF	Thermostastregelung mit Ventilator Thermostatstyrning av fläkten Thermal power station with Fan	Thermostastregelung mit Ventilen Thermostatstyrning av ventiler Thermal power station with valves
2	OFF	Fortlaufende Belüftung Fläkt kontinuerligt på Continuous ventilation	Gleichzeitige Belüftung der Ventile Simultaneous ventilation of valves Simultaneous ventilation of valves
3	OFF	4-LEITER-ANLAGE 4-RÖRSRADER INSTALLATIE MET 4 LEIDINGEN	2-LEITER-ANLAGE 2-RÖRSRADER INSTALLATIE MET 2 LEIDINGEN
4	OFF	T3 Winter und Sommer T3 Winter and Summer T3 Winter en Zomer	T3 nur Winter T3 only Winter T3 alleen Winter
5	OFF	Veränderung der Nachteinstellung (-3° Winter, +3° Sommer) Variation av nattbörvärde (-3° Vinter, +3° Sommar) Verandering nachtelijke Set (-3° in de winter, +3° in de zomer)	IN1 = ON/OFF Fern IN1 = Remote ON/OFF IN1 = ON/OFF op afstand
6	OFF	4-Leiter-Anlage, mit Todbereich FREIGEGERBEN 4-rörsrader, med dödzon AKTIVERAD Installatie met 4 leidingen, met dode zone GEACTIVEERD	4-Leiter-Anlage, mit Todbereich NICHT FREIGEGERBEN 4-rörsrader, med dödzon INTE AKTIVERAD Installatie met 4 leidingen, met dode zone NIET GEACTIVEERD



I ventilconvettori nelle versioni CH-NC possono essere azionati con uno dei comandi che, di seguito, vengono descritti.

CH and NC version fan coils can be operated using one of the control units described below.

Вентиляторы конвекторы CH-NC могут быть включены одной из команд, указанной ниже.

Die Gebläsekonvektoren in den ausführungen CH-NC können mit einer der nachstehend beschriebenen Steuerungen bedient werden.

Fläktkonvektorer version CH och NC kan styras med hjälp av någon av styrenheterna som beskrivs nedan.

De versies CH-NC van de ventilatorconvectors kunnen geactiveerd worden met één van de hieronder beschreven bedieningen.

MO-3V – Cod. 9060516
COMMUTAZIONE MANUALE DELLE 3 VELOCITÀ DEL VENTILATORE, SENZA CONTROLLO TERMOSTATICO

- Togliere il coperchio del comando.
- Fissare la sua base sulla parete con l'ausilio di tasselli e viti.
- Collegare con fili isolati di sezione minima 0,75 mm², i morsetti del comando con quelli del Fan coil, rispettando lo schema qui raffigurato.
- Alimentare il Fan coil con linea elettrica monofase (230V 50Hz) rispettando le posizioni della linea (L), del neutro (N) e della messa a terra (PE).
- Con l'interruttore (0-1) accendere il comando (posizione 1).
- Con il commutatore scegliere la velocità del ventilatore per ottenere la prestazione desiderata.

N.B.: Questo comando non è adatto per il controllo di valvole acqua e non può ricevere il termostato di minima elettronico (TME), che può essere sostituito da un termostato di minima bimetallico (TMM), posto in contatto con la tubazione, che interromperà il filo di alimentazione (L) se l'acqua è inferiore a 30°C. **Funzione valida per il solo ciclo invernale.**

MO-3V – Code 9060516
MANUAL SELECTION OF 3 FAN SPEEDS WITHOUT THERMOSTATIC CONTROL

- Remove the cover of the control unit.
- Fix the base to the wall using anchors and screws.
- Connect the control unit terminals to the fan coil terminals, using insulated wires with a minimum cross section of 0.75 mm² and respecting the wiring diagram alongside.
- Connect to a single phase 230V 50Hz power line, respecting the neutral (N) and line (L) positions and connecting the earth (PE).
- Turn on the control unit via the O/I switch (position 4).
- Use the selector to set the correct speed to obtain the performance required.

NB: This control is not suitable for controlling water valves and cannot be connected to the TME low temperature cut-out thermostat. This can be replaced by the TMM bimetal minimum thermostat which, placed in contact with the tubes, interrupts the live power line (L) if the water falls below a temperature of 30°C. **Valid only for winter mode operation.**

MO-3V – Код 9060516
УСТАНОВКА В РУЧНОМ РЕЖИМЕ 3-Х СКОРОСТЕЙ КОНВЕКТОРА, БЕЗ РЕГУЛИРОВАНИЯ ТЕМПЕРАТУРЫ

- Снять крышку пульта управления.
- Укрепить шурупами корпус панели управления на стене.
- Подсоединить клеммы панели к клеммам конвектора согласно электрической схеме. Используйте изолированные провода с минимальным сечением 0,75 мм².
- Для конвектора используйте однофазное электропитание напряжением 230 В, 50 Гц. Следуйте указаниям схемы: N - нейтральный провод, L - фаза, PE - заземление.
- Включите панель управления (переключатель O/I, поз. 1).
- С помощью селектора установите требуемую скорость.

Примечание: этот управляющий сигнал не может быть использован для управления водными клапанами и не может подключаться к TME терmostату отключения при низкой температуре. Его можно заменить биметаллическим TMM терmostатом отключения при низкой температуре, который, будучи установленным в непосредственном контакте с трубами, прерывает электрическое питание (L) при падении температуры воды ниже 30 °С. **Действует только в «зимнем» режиме работы.**

MO-3V – Art. Nr. 9060516
MANUELLE UMSCHALTUNG DER DREI DREHZAHLSSTUFEN DES VENTILATORS OHNE THERMOSTATSTEUERUNG

- Den Deckel der Steuerung abnehmen.
- Die Unterseite mit Dübeln und Schrauben an der Wand befestigen.
- Mit isolierten Leitern, Mindestquerschnitt 0,75 mm², die Klemmen der Steuerung an jene des Fan Coils anschließen; dabei den hier dargestellten Schaltplan beachten.
- Die Stromzufuhr zum Fan Coil einschalten: Stromversorgung einphasig (230 V, 50 Hz) unter Beachtung der Positionen des Zuleiters (L), des Neutralleiters (N) und des Erdleiters (PE).
- Die Steuerung mit dem Schalter (0-1) einschalten (Position 1).
- Mit dem Umschalter die Drehzahlstufes Ventilators wählen, um die gewünschte Leistung zu erhalten.

N.B.: Diese Steuerung ist nicht geeignet für die Kontrolle von Wasserventilen, die Aufnahme des elektronischen Mindesttemperatur-Thermostats (TME), der durch einen Bimetall-Mindesttemperatur-Thermostat (TMM) ersetzt werden kann, der in Berührung mit der Rohrleitung installiert wird und den Zuleiter (L) unterbricht, wenn die Wassertemperatur unter 30°C liegt. **Diese Funktion ist nur beim Winterbetrieb möglich.**

MO-3V – Kod 9060516
MANUELL STYRENHET MED TRE FLÄKTVARVTAL UTAN THERMOSTATSTYRNING

- Ta bort skyddet på styrenheten.
- Montera styrenheten på väggen med hjälp av fästen och skruvar.
- Anslut styrenheten till fläktkonvektorn med isolerade kablar, med minsta tvärsnittsarea 0,75 mm², enligt kopplingsschemat intill.
- Anslut till enfas 230 V/50 Hz. Var noga med att ansluta nolledare (N), fas (L) och jord (PE) korrekt.
- Slå på styrenheten med knappen O/I (pos. 4).
- Välj erforderligt varvtal med hjälp av omkopplaren.

OBS: Denna styrenhet är inte lämplig för att reglera vattenventilerna och kan inte anslutas till lågtemperaturtermostaten TME. I stället kan man ansluta den bimetaliska lågtemperaturtermostaten TMM, som installeras i anslutning till rören och bryter fäsladaren (L) om vattentemperaturen sjunker under 30 °C. **Gäller endast för vinterdrift.**

MO-3V – Code 9060516
MANUELE OMSCHAKELING VAN DE 3 SNELHEDEN VAN DE VENTILATOR, ZONDER THERMOSTATISCHE REGELING

- Verwijder het lid van de bediening.
- Bevestig de basis aan de muur met behulp van pluggen en schroeven.
- Gebruik geïsoleerde draden met een minimum doorsnede van 0,75 mm² om de klemmen van de bediening te verbinden met de klemmen van de ventilator-convectoor, volgens het weergegeven schema.
- Voed de ventilator-convectoor met een eenfasige elektrische lijn (230V-50Hz), waarbij u let op de neutrale (N) en lijnposities (L). Zorg tevens voor een aardaansluiting (PE).
- Met de schakelaar (0-1) zet u de bediening aan (op stand 1).
- Met de schakelaar kiest u de gewenste snelheid voor de ventilator, met het oog op de gewenste prestaties.

N.B.: Deze bediening is niet geschikt voor de bediening van waterkleppen en is niet geschikt voor gebruik met een uitschakelthermostaat (TME), die kan worden vervangen door een bimetallicke thermostaat (TMM), die de voedingslijn (L) onderbreekt als de vattentemperatuur van het water onder 30°C daalt. **Funcctie alleen geldig voor de wintercyclus.**

VARIANTE PER L'APPLICAZIONE DEL TERMOSTATO DI MINIMA TMM
 (adatto unicamente per funzionamento nel ciclo invernale di riscaldamento)

VARIANT FOR APPLICATION OF TMM LOW TEMPERATURE CUT-OUT THERMOSTAT
 (suitable for winter heating mode operation only)

МОДИФИКАЦИЯ С ИСПОЛЬЗОВАНИЕМ TMM ТЕРМОСТАТА ОТКЛЮЧЕНИЯ ПРИ НИЗКОЙ ТЕМПЕРАТУРЕ
 (пригодна исключительно для режима зимнего подогрева)

VARIANTE FÜR DIE ANBRINGUNG DES MINDESTTEMPERATUR-THERMOSTATS TMM
 (geeignet ausschließlich für den Heizbetrieb im Winter)

VARIANT FÖR TMM LÅGTEMPERATUR-THERMOSTAT
 (endast för vinterdrift)

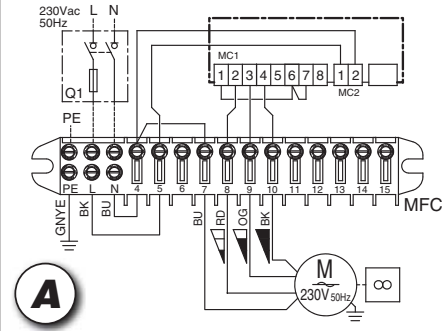
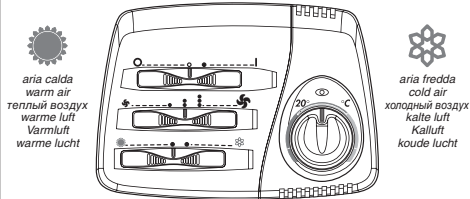
VARIANTE VOOR DE TOEPASSING VAN DE UITSCHAKEL-THERMOSTAAT TMM
 (enkel geschikt om te verwarmen in de wintercyclus)

TYPE

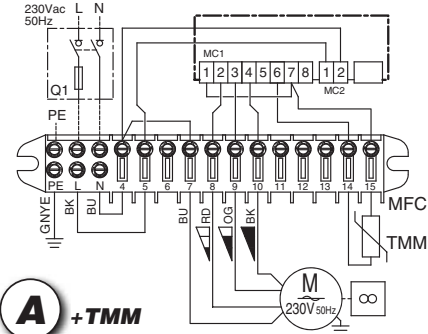
CODE

CR-T

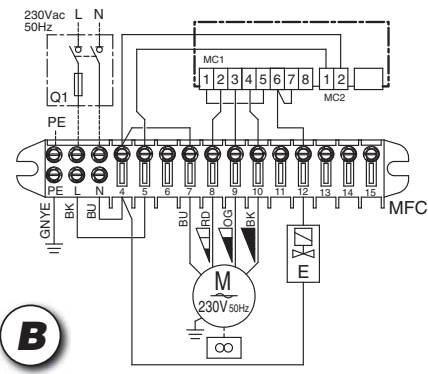
9066330E



A



A +TMM



B

CR-T - Cod. 9066330E

COMANDO ELETTRICO
CON TERMOSTATO
ELETTRONICO

- Idroneo per controllo termostatico (ON-OFF) del ventilatore o della/e valvola/e acqua.

- Per una buona sensibilità della sonda, il comando con termostato deve essere posizionato sulla parete del locale da climatizzare, all'altezza di circa 1,5 metri e lontano da fonti di calore e da correnti d'aria fredda.

Togliere il coperchio del comando e fissare la sua base sulla parete con l'ausilio di tasselli e viti.

In relazione al tipo di impianto da eseguire, collegare, con fili isolati di sezione 0,75 mm², i morsetti di comando con quelli del Fan coil seguendo le indicazioni riportate sugli schemi elettrici qui in calce, senza dimenticare di eseguire il collegamento dei ponticelli indicati sugli stessi.

Alimentare il Fan coil con linea elettrica monofase (230V 50Hz) rispettando le posizioni: del neutro (N), della linea (L) e della messa a terra (PE).

- Con l'**Interruttore** (0-1) accendere il comando.
- Con il **Deviatore** scegliere la stagione di esercizio:

- ☀ = riscaldamento
- ❄ = raffrescamento

- Con il **Commutatore** scegliere la velocità.
- Con la **Manopola del termostato** settare la temperatura ambiente desiderata.

N.B.: Questo comando può ricevere il termostato di minima elettronico TMM.

CR-T - Code 9066330E

ELECTRIC CONTROL UNIT
WITH ELECTRONIC
THERMOSTAT

- For the thermostatic control (ON-OFF) of the fan or water valve(s).

- To guarantee correct sensor sensitivity, the control unit with thermostat must be positioned at a height of about 1.5 metres on a wall of the room to be air conditioned, away from heat sources and currents of cold air.

Remove the cover of the control unit and fix the base to the wall using anchors and screws.

Depending on the type of installation, connect the control unit terminals to the fan coil terminals, using insulated wires with a minimum cross section of 0,75 mm² and respecting the wiring diagram below. Remember to connect the jumpers.

Connect the fan coil to a single phase 230V 50Hz power line, respecting the neutral (N) and line (L) positions and connecting the earth (PE).

- Turn on the control via the O/I switch.
- Use the **deviator** to select the season operating mode:

- ☀ = heating
- ❄ = cooling

- Use the **selector** to set the required speed.
- Use the **thermostat knob** to select the required room temperature.

NB: This control can be connected to the TMM electronic minimum thermostat.

CR-T - Код 9066330E

ЭЛЕКТРИЧЕСКАЯ
ПАНЕЛЬ УПРАВЛЕНИЯ С
ЭЛЕКТРОНЫМ ТЕРМОСТАТОМ

- Используется для двухпозиционного регулирования температуры (ВКЛ / ВЫКЛ) вентилятором или водным клапаном (клапанами).

- Для обеспечения корректной чувствительности датчика, панель управления с термостатом должна быть установлена на высоте 1,5 м от пола, на стене кондиционируемого помещения, на расстоянии от источников тепла и от потоков холодного воздуха.

Снять крышку панели управления, укрепить шурупами корпус панели на стене.

В зависимости от типа установки подсоединить клеммы панели управления к клеммам конвектора согласно нижеприведенной электрической схеме. Используйте изолированные провода с минимальным сечением 0,75 мм². Не забудьте установить перемычки.

Для конвектора используйте однофазное электропитание напряжением 230 В, 50 Гц. Следуйте указаниям схемы: N - нейтральный провод, L - фаза, PE - заземление.

- Включите панель управления (переключатель O/I).
- Выберите требуемый сезонный режим работы:

- ☀ = обогрев
- ❄ = охлаждение

- С помощью селектора установите требуемую скорость.
- Установите требуемую температуру маховичком термостата.

Примечание: этот управляющий сигнал может подключаться к TMM термостату отключения при низкой температуре.

CR-T - Art. Nr. 9066330E

ELEKTRISCHE STEUERUNG
MIT ELEKTRONISCHEM
THERMOSTAT

- Geeignet für die Thermostatsteuerung (ON-OFF) des elektrischen Ventilators oder des Wasserventils bzw. der Wasserventile.

- Für eine gute Ansprechempfindlichkeit der Sonde muss die Steuerung mit Thermostat an der Wand des Raumes, der klimatisiert werden soll, angebracht werden, und zwar in einer Höhe von etwa 1,5 Meter und nicht in der Nähe von Wärmequellen und Zugluft.

Den Deckel der Steuerung abnehmen und ihre Unterseite mit Dübeln und Schrauben an der Wand befestigen.

Je nach Art der Anlage, die realisiert werden soll, mit isolierten Leitern, Mindestquerschnitt 0,75 mm², die Klemmen der Steuerung an jene des Fan Coils anschließen; dabei die Anleitungen der untenstehenden elektrischen Schaltpläne befolgen und nicht vergessen, die dort angegebenen Überbrückungen herzustellen.

Die Stromzufuhr zum Fan Coil einschalten: Stromversorgung einphasig (230V, 50Hz) unter Beachtung der Positionen des Neutralleiters (N), des Zuleiters (L) und des Erdleiters (PE).

- Die Steuerung mit dem Schalter (0-1) einschalten.
- Mit dem Wechselschalter die Betriebsart wählen:

- ☀ = Heizung
- ❄ = Kühlung

- Mit dem Umschalter die Drehzahlstufe wählen.
- Mit dem Drehknopf des Thermostats die gewünschte Raumtemperatur einstellen.

N.B.: Diese Steuerung ist für die Aufnahme des elektronischen Mindesttemperatur-Thermostats (TMM) geeignet.

CR-T - Kod 9066330E

STYRENHET
MED ELEKTRONISK
RUMTERMOSTAT

- För termostatstyrning (ON/OFF) av fläkt eller vattenventil(er).

- För att säkerställa korrekt sensor-känslighet ska styrenheten med termostat monteras på väggen, 1,5 m från golvet, i det rum som ska luftkonditioneras. Montera inte styrenheten i närheten av värmekällor eller kalla luftdrag.

Ta bort höljiet på styrenheten och montera styrenheten på väggen med hjälp av fästen och skruvar.

Beroende på typ av installation ansluts styrenhetens plintar till fläktkonvektorns plintar med isolerade kablar, med minsta tvärsnittsarea 0,75 mm², enligt kopplingschema nedan. Glöm inte att förbinda byglingarna.

Anslut fläktkonvektorn till enfas 230 V/50 Hz. Var noga med att ansluta nollledare (N), fas (L) och jord (PE) korrekt.

- Slå på styrenheten med **knappen O/I**.
- Använd **omkopplaren** för att ställa in:

- ☀ = värme
- ❄ = kyla

- Ställ in önskat varvtal med **varvtalsväljaren**.
- Använd **termostatvredet** för att ställa in önskad rumstemperatur.

OBS: Denna styrenhet kan anslutas till den elektroniska lägstemperatur-termostaten TMM.

CR-T - Code 9066330E

ELEKTRISCHE BEDIENUNG
MET ELEKTRONISCHEM
THERMOSTAAT

- Geschikt voor de thermostatische regeling (ON-OFF) van de ventilator van de waterklep(pen).

- Voor een correcte werking van de sonde, moet de bediening van de thermostaat geplaatst worden aan de wand van het lokaal dat moet worden verwarmd/afgekoeld, op een hoogte van circa 1,5 meter en verwijderd van warmtebronnen en koude luchtstromen.

Verwijder het lid van de bediening en bevestig de basis aan de muur met behulp van pluggen en schroeven.

Naargelang het uit te voeren type installatie, gebruik geïsoleerde draden met een minimum doorsnede van 0,75 mm² om de klemmen van de bediening te verbinden met de klemmen van de ventilatorconvector, volgens de aanduidingen op de elektrische schakelingen hieronder, en let erop verbindingen te voorzien aangeduid op de schema's.

Voed met een eenfasige lijn van 230V 50Hz, waarbij u let op de neutrale (N) en lijnposities (L). Zorg tevens voor een aardaansluiting (PE).

- Met de **schakelaar** (0-1) zet u de bediening aan.
- Met de **wisselschakelaar** kiest u de gewenste seizoenwerking:

- ☀ = verwarming
- ❄ = afkoeling

- Met de **omschakelaar** selecteert u de snelheid.
- Met de **thermostaatknop** stelt u de snelheid in.

NB.: Deze bediening is geschikt voor gebruik met elektronische uitschakelthermostaat TMM.

**CR-T con
SEL-V - Cod. 9060136
(CV - CVB)**

**SELETORE
DI VELOCITÀ RICEVENTE**

Applicato sulla struttura
dei ventilconvettori, consente
il controllo di più apparecchi
(Max 8)
su segnale di un unico
comando remoto.

**CR-T with
SEL-V - Code 9060136
(CV - CVB)**

**SPEED SELECTOR
RECEIVER**

Fitted to the frame
of the fan coil, this enables
up to eight units
to be controlled by the signal
from a single
remote control unit.

**CR-T C
SEL-V - Код 9060136
(CV - CVB)**

**ПЕРЕКЛЮЧАТЕЛИ
СКОРОСТЕЙ**

Устанавливается на корпус
вентилятора конвектора,
обеспечивает управления
8 агрегатами с помощью
одной централизованной
настенной панели управления.

**CR-T mit
SEL-V - Art. Nr. 9060136
(CV - CVB)**

**DREHZAHLWÄHLSCHALTER
EMPFÄNGER**

Diese Vorrichtung wird an der
Struktur der Gebläsekonvektoren
angebracht und gestattet
die Steuerung meherer (max. 8)
Geräte mit dem Signal
einer einzigen Fernbedienung.

**CR-T med
SEL-V - Kod 9060136
(CV - CVB)**

**MOTTAGARE FÖR
VARVITALSVÄLJARE**

Denna enhet, som monteras
på fläktkonvektorns ram,
gör att upp till åtta
fläktkonvektorer kan styras
av signalen från
en enda fjärrkontrollenhet.

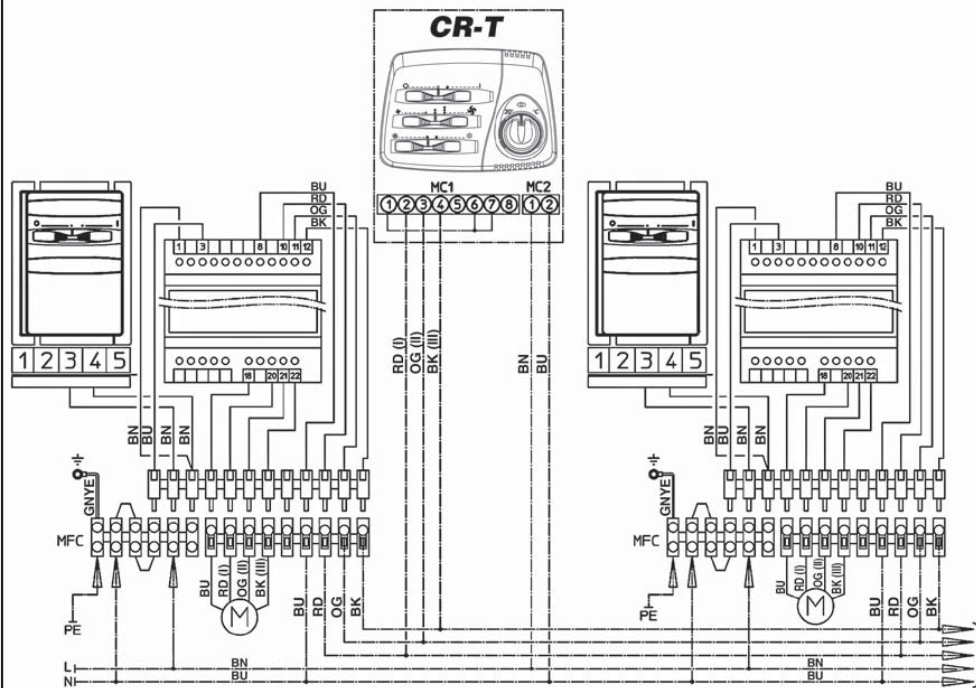
**CR-T met
SEL-V - Code 9060136
(CV - CVB)**

**SNELHEIDSSCHAKELAAR
ONTVANGER**

Gemonteerd op de structuur
van de ventilatorconvektors,
voor de bediening van meerdere
apparaten (max 8) via
een signaal afkomstig van één
enkele afstandsbediening.

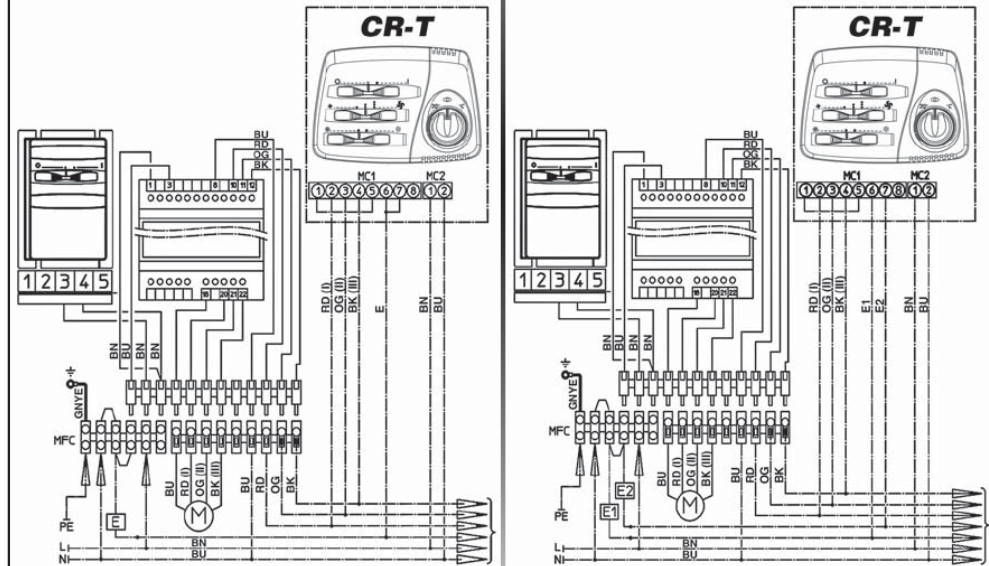
TYPE	CODE
SEL-V	9060136

senza valvole - without valves
без клапанов - Ohne ventile
utan ventiler - Zonder kleppen



con 1 valvola - with 1 valve
с одним клапаном - mit 1 Ventil
med 1 ventil - met 1 klep

con 2 valvole - with 2 valves
с двумя клапанами - mit 2 Ventile
med 2 ventiler - met 2 kleppen



**CR-T con
SEL-CR - Cod. 9066311
(CH - NC)**

**SELETTORE
DI VELOCITÀ RICEVENTE**

Applicato sulla struttura
dei ventilconvettori, consente
il controllo di più apparecchi
(Max 8)
su segnale di un unico
comando remoto.

**CR-T with
SEL-CR - Code 9066311
(CH - NC)**

**SPEED SELECTOR
RECEIVER**

Fitted to the frame
of the fan coil, this enables
up to eight units
to be controlled by the signal
from a single
remote control unit.

**CR-T C
SEL-CR - Код 9066311
(CH - NC)**

**ПЕРЕКЛЮЧАТЕЛИ
СКОРОСТЕЙ**

Устанавливается на корпус
вентилятора конвектора,
обеспечивает управление
8 агрегатами с помощью
одной централизованной
настенной панели управления.

**CR-T mit
SEL-CR - Art. Nr. 9066311
(CH - NC)**

**DREHZAHLWÄHLSCHALTER
EMPFÄNGER**

Diese Vorrichtung wird an der
Struktur der Gebläsekonvektoren
angebracht und gestattet
die Steuerung mehrerer (max. 8)
Geräte mit dem Signal
einer einzigen Fernbedienung.

**CR-T med
SEL-CR - Cód. 9066311
(CH - NC)**

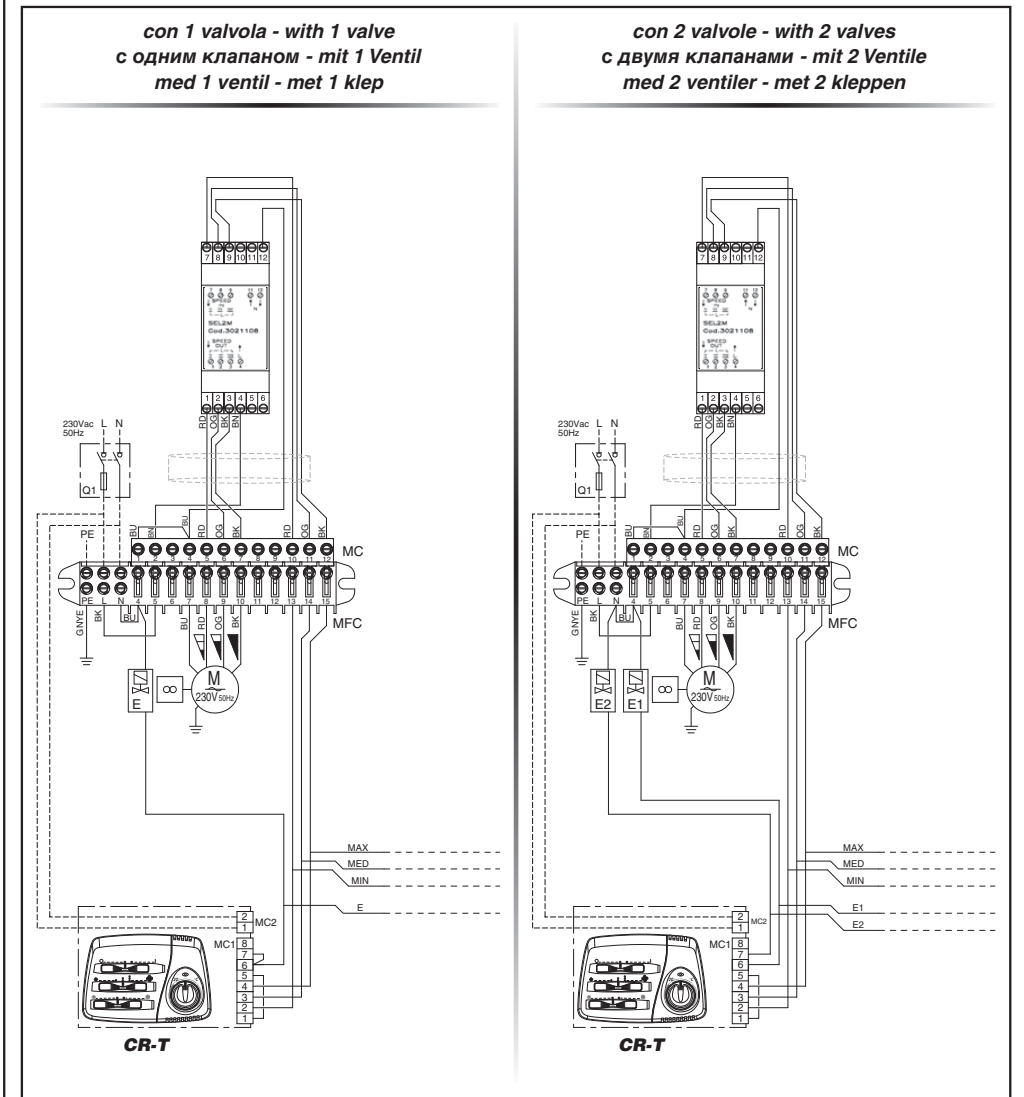
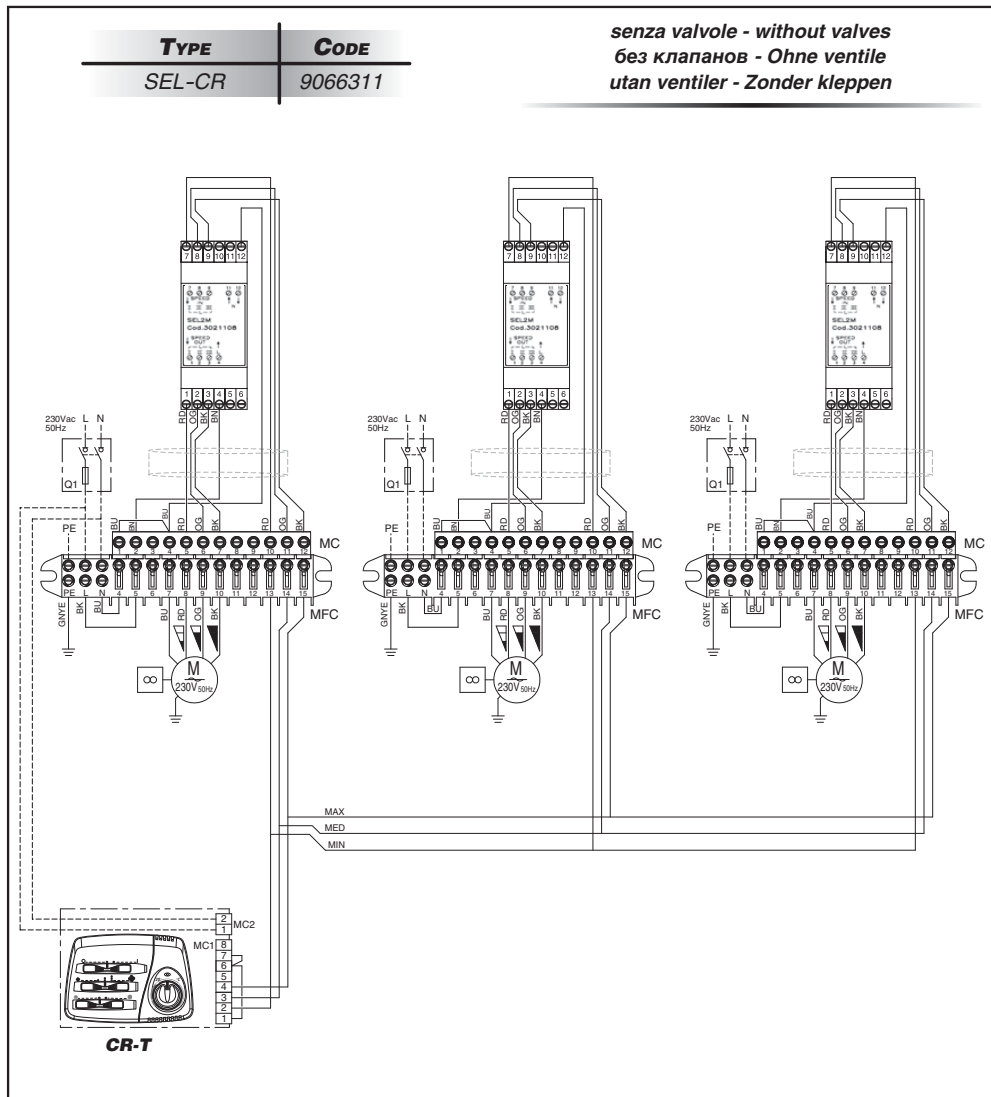
**MOTTAGARE FÖR
VARVITALSVÄLJARE**

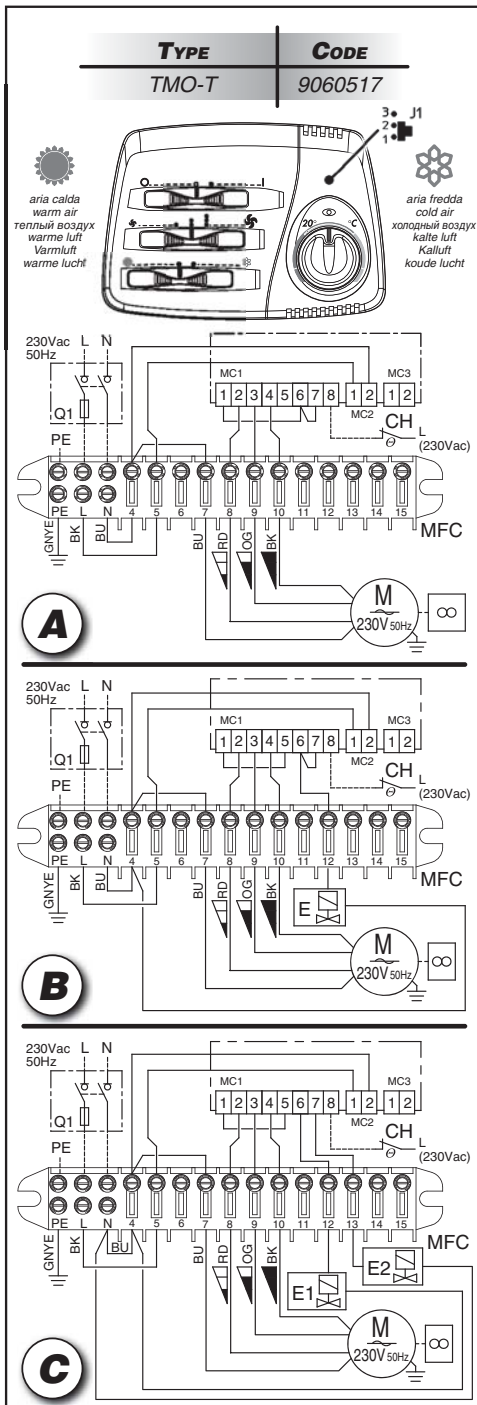
Denna enhet, som monteras
på fläktkonvektorns ram,
gör att upp till åtta
fläktkonvektorer kan styras
av signalen från
en enda fjärrkontrollenhet.

**CR-T met
SEL-CR - Code 9066311
(CH - NC)**

**SNELHEIDSSCHAKELAAR
ONTVANGER**

Gemonteerd op de structuur
van de ventilatorconvektors,
voor de bediening van meerdere
apparaten (max 8) via
een signaal afkomstig van één
enkele afstandsbediening.





TMO-T - Cod. 9060517

**COMANDO ELETTRICO
CON TERMOSTATO
ELETTRONICO**

- Idoneo per controllo termostatico (ON-OFF) del ventilatore o della/e valvola/e acqua.

- Per una buona sensibilità della sonda, il comando con termostato deve essere posizionato sulla parete del locale da climatizzare, all'altezza di circa 1,5 metri e lontano da fonti di calore e da correnti d'aria fredda.

Togliere il coperchio del comando e fissare la sua base sulla parete con l'ausilio di tasselli e viti.

In relazione al tipo di impianto da eseguire, collegare, con fili isolati di sezione 0,75 mm², i morsetti del comando con quelli del Fan coil seguendo le indicazioni riportate sugli schemi elettrici qui in calce, senza dimenticare di eseguire il collegamento dei ponticelli indicati sugli stessi.

Alimentare il Fan coil con linea elettrica monofase (230V 50Hz) rispettando le posizioni: del neutro (N), della linea (L) e della messa a terra (PE).

- Con l'**Interruttore** (0-1) accendere il comando.
- Con il **Deviatore** scegliere la stagione di esercizio:

- ☀ = riscaldamento
- ❄ = raffrescamento

- Con il **Commutatore** scegliere la velocità.
- Con la **Manopola del termostato** settare la temperatura ambiente desiderata.

N.B.: Questo comando può ricevere il termostato di minima elettronico TME (MC 3).

**COMMUTAZIONE
ESTATE / INVERNO**

- Possibilità di selezionare il ciclo di funzionamento estivo o invernale direttamente dalla pulsantiera del comando, oppure, con un segnale elettrico, dalla centrale termica o, negli impianti a due tubi, in modo automatico tramite un CHANGE-OVER in base alla impostazione selezionata di un Jumper (J1) interno al comando.

TMO-T - Code 9060517

**ELECTRIC CONTROL UNIT
WITH ELECTRONIC
THERMOSTAT**

- For the thermostatic control (ON-OFF) of the fan or water valve(s).

- To guarantee correct sensor sensitivity, the control unit with thermostat must be positioned at a height of about 1.5 metres on a wall of the room to be air conditioned, away from heat sources and currents of cold air.

Remove the cover of the control unit and fix the base to the wall using anchors and screws.

Depending on the type of installation, connect the control unit terminals to the fan coil terminals, using insulated wires with a minimum cross section of 0,75 mm² and respecting the wiring diagram below. Remember to connect the jumpers.

Connect the fan coil to a single phase 230V 50Hz power line, respecting the neutral (N) and line (L) positions and connecting the earth (PE).

- Turn on the control via the O/I switch.
- Use the **deviator** to select the season operating mode:

- ☀ = heating
- ❄ = cooling

- Use the **selector** to set the required speed.
- Use the **thermostat knob** to select the required room temperature.

NB: This control can be connected to the TME electronic minimum thermostat (MC 3).

**SUMMER / WINTER
SWITCHING**

- Selecting the summer or winter operating cycle directly from the control keypad, via an electric signal from the heating plant, or automatically using a CHANGE-OVER in two-pipe systems, based on the setting selected by a Jumper (J1) inside the control unit.

TMO-T - Код 9060517

**ЭЛЕКТРИЧЕСКАЯ
ПАНЕЛЬ УПРАВЛЕНИЯ С
ЭЛЕКТРОННЫМ ТЕРМОСТАТОМ**

- Используется для двухпозиционного регулирования температуры (ВКЛ / ВЫКЛ) вентилятором или водным клапаном (клапанами).

- Для обеспечения корректной чувствительности датчика, панель управления с термостатом должна быть установлена на высоте 1,5 м от пола, на стене кондиционируемого помещения, на удалении от источников тепла и от потоков холодного воздуха.

Снять крышку панели управления, укрепить шурупами корпус панели на стене.

В зависимости от типа установки подсоединить клеммы панели управления к клеммам конвектора согласно нижеприведенной электрической схеме. Используйте изолированные провода с минимальным сечением 0,75 мм². Не забудьте установить перемычки.

Для конвектора используйте однофазное электропитание напряжением 230 В, 50 Гц. Следуйте указаниям схемы: N - нейтральный провод, L - фаза, PE - заземление.

- Включите панель управления (переключатель O/I).
- Выберите требуемый сезонный режим работы:

- ☀ = обогрев
- ❄ = охлаждение

- С помощью селектора установите требуемую скорость.
- Установите требуемую температуру маховичком термостата.

Примечание: этот управляющий сигнал может подключаться к TME термостату отключения при низкой температуре (MC 3).

**ПЕРЕКЛЮЧАТЕЛЬ РЕЖИМА
«ЗИМНИЙ - ЛЕТНИЙ»**

- Можно выбрать режим работы («летний» или «зимний») непосредственно с панели управления, или же посредством электрического сигнала от отопительной системы, или же, для двухтрубных систем, автоматически, посредством функции CHANGE-OVER, выбираемой с помощью перемычки (J1) внутри панели управления.

TMO-T - Art. Nr. 9060517

**ELEKTRISCHE STEUERUNG
MIT ELEKTRONISCHEM
THERMOSTAT**

- Geeignet für die Thermostatsteuerung (ON-OFF) des elektrischen Ventilators oder des Wasserventils bzw. der Wasserventile.

- Für eine gute Ansprechempfindlichkeit der Sonde muss die Steuerung mit Thermostat an der Wand des Raumes, der klimatisiert werden soll, angebracht werden, und zwar in einer Höhe von etwa 1,5 Meter und nicht in der Nähe von Wärmequellen und Zugluft.

Den Deckel der Steuerung abnehmen und ihre Unterseite mit Dübeln und Schrauben an der Wand befestigen.

Je nach Art der Anlage, die realisiert werden soll, mit isolierten Leitern, Mindestquerschnitt 0,75 mm², die Klemmen der Steuerung an jene des Fan Coils anschließen; dabei die Anleitungen der untenstehenden elektrischen Schaltpläne befolgen und nicht vergessen, die dort angegebenen Überbrückungen herzustellen.

Die Stromzufuhr zum Fan Coil einschalten: Stromversorgung einphasig (230V, 50Hz) unter Beachtung der Positionen des Neutralleiters (N), des Zuleiters (L) und des Erdleiters (PE).

- Die Steuerung mit dem Schalter (0-1) einschalten.
- Mit dem Wechselschalter die Betriebsart wählen:

- ☀ = Heizung
- ❄ = Kühlung

- Mit dem Umschalter die Drehzahlstufe wählen.
- Mit dem Drehknopf des Thermostats die gewünschte Raumtemperatur einstellen.

N.B.: Diese Steuerung ist für die Aufnahme des elektronischen Mindesttemperatur-Thermostats (TME) geeignet (MC 3).

**SOMMER / WINTER
OMSCHAKELING**

- Möglichkeit des Einstellens von Sommer- oder Winterbetrieb direkt an der Schalttafel oder, über ein elektrisches Signal, an der Heizung, oder, bei 2-Leiter-Systemen, automatisch mittels CHANGE-OVER, auf Grundlage der Einstellung eines in der Steuerung befindlichen Jumpers (J1).

TMO-T - Kod 9060517

**STYRENHET
MED ELEKTRONISK
RUMSTERMOSTAT**

- För termostattstyrning (ON/OFF) av fläkt eller vattenventil(er).

- För att säkerställa korrekt sensor-känslighet ska styrenheten med termostat monteras på väggen, 1,5 m från golvet, i det rum som ska luftkonditioneras. Montera inte styrenheten i närheten av värmekällor eller kalla luftdrag.

Ta bort höljiet på styrenheten och montera styrenheten på väggen med hjälp av fästen och skruvar.

Beroende på typ av installation ansluts styrenhetens plintar till fläktkonvektorns plintar med isolerade kablar, med minsta tvärsnittsarea 0,75 mm², enligt kopplingschema nedan. Glöm inte att förbinda byglingarna.

Anslut fläktkonvektorn till enfass 230 V/50 Hz. Var noga med att ansluta nolledare (N), fas (L) och jord (PE) korrekt.

- Slå på styrenheten med **knappen** O/I.
- Använd **omkopplaren** för att ställa in:

- ☀ = värme
- ❄ = kyla

- Ställ in önskat varvtal med **varvtalsväljaren**.
- Använd **termostatvredet** för att ställa in önskad rumtemperatur.

OBS: Denna styrenhet kan anslutas till den elektroniska lågtemperatur-termostaten TME (MC 3).

**OMKOPPLARE
SOMMAR/WINTER**

- Välj sommar eller vinter direkt på kontrollpanelen, via en elektrisk signal från värmeenheter, eller automatiskt genom att använda en omkopplare i 2-rörssystem, enligt inställning för bygling (J1) i styrenheten.

TMO-T - Code 9060517

**ELEKTRISCHE BEDIENING
MET ELEKTRONISCHE
THERMOSTAAT**

- Geschikt voor de thermostatische regeling (ON-OFF) van de ventilator van de waterklep(pen).

- Voor een correcte werking van de sonde, moet de bediening van de thermostaat geplaatst worden aan de wand van het lokaal dat moet worden verwarmd/afgekoeld, op een hoogte van circa 1,5 meter en verwijderd van warmtebronnen en koude luchtstromen.

Verwijder het lid van de bediening en bevestig de basis aan de muur met behulp van pluggen en schroeven.

Naargelang het uit te voeren type installatie, gebruik geïsoleerde draden met een minimum doorsnede van 0,75 mm² om de klemmen van de bediening te verbinden met de klemmen van de ventilatorconvector, volgens de aanduidingen op de elektrische schakelingen hieronder, en let erop verbindingen te voorzien aangeduid op de schema's.

Voed met een eenfasige lijn van 230V 50Hz, waarbij u let op de neutrale (N) en lijnposities (L). Zorg tevens voor een aardaansluiting (PE).

- Met de **schakelaar** (0-1) zet u de bediening aan.
- Met de **wisselschakelaar** kiest u de gewenste seizoenwerking:

- ☀ = verwarming
- ❄ = afkoeling

- Met de **omschakelaar** selecteert u de snelheid.
- Met de **thermostaatknop** stelt u de snelheid in.

NB.: Deze bediening is geschikt voor gebruik met elektronische uitschakelthermostaat TME (MC 3).

**OMSCHAKELING
ZOMER/WINTER**

- Mogelijkheid van cyclusselectie van zomer- of winterfunctie d.m.v. het knopbord op de bediening, ofwel met een elektrisch signaal, of de thermische centrale of in de installatie met twee leidingen, in automatisch d.m.v. een CHANGE-OVER volgens de ingestelde selectie van een interne Jumper (J1).

**TMO-T con
SEL-V - Cod. 9060136
(CV - CVB)**

**SELETORE
DI VELOCITÀ RICEVENTE**

Applicato sulla struttura
dei ventilconvettori, consente
il controllo di più apparecchi
(Max 8)
su segnale di un unico
comando remoto.

**TMO-T with
SEL-V - Code 9060136
(CV - CVB)**

**SPEED SELECTOR
RECEIVER**

Fitted to the frame
of the fan coil, this enables
up to eight units
to be controlled by the signal
from a single
remote control unit.

**TMO-T C
SEL-V - Код 9060136
(CV - CVB)**

**ПЕРЕКЛЮЧАТЕЛИ
СКОРОСТЕЙ**

Устанавливается на корпус
вентилятора конвектора,
обеспечивает управления
8 агрегатами с помощью
одной централизованной
настенной панели управления.

**TMO-T mit
SEL-V - Art. Nr. 9060136
(CV - CVB)**

**DREHZAHLWÄHLSCHALTER
EMPFÄNGER**

Diese Vorrichtung wird an der
Struktur der Gebläsekonvektoren
angebracht und gestattet
die Steuerung mehrerer (max. 8)
Geräte mit dem Signal
einer einzigen Fernbedienung.

**TMO-T med
SEL-V - Kod 9060136
(CV - CVB)**

**MOTTAGARE FÖR
VARVITALSVÄLJARE**

Denna enhet, som monteras
på fläktkonvektorns ram,
gör att upp till åtta
fläktkonvektorer kan styras
av signalen från
en enda fjärrkontrollenhet.

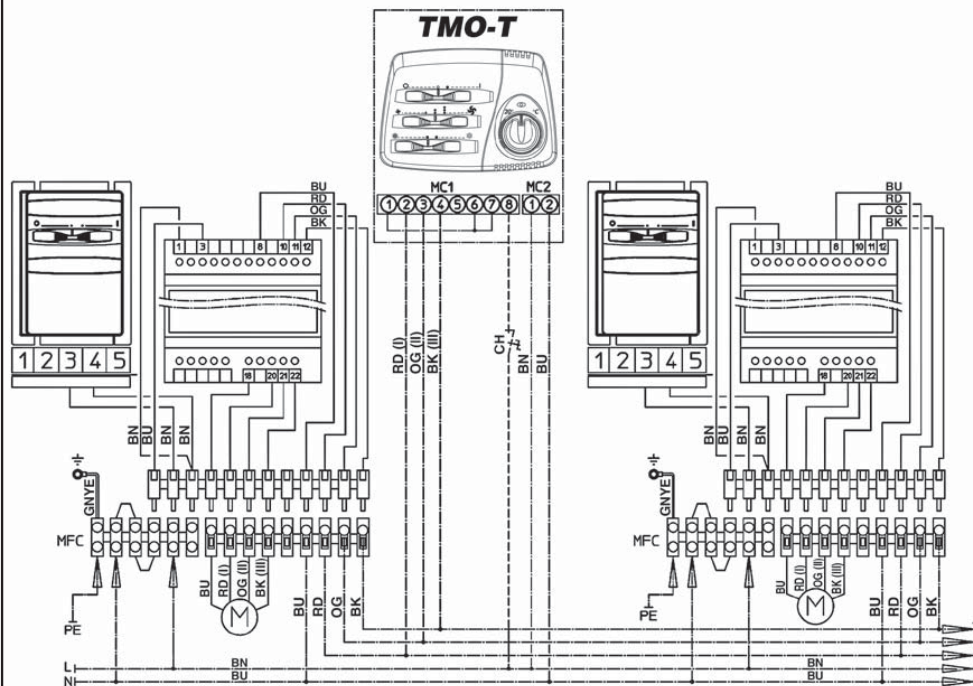
**TMO-T met
SEL-V - Code 9060136
(CV - CVB)**

**SNELHEIDSSCHAKELAAR
ONTVANGER**

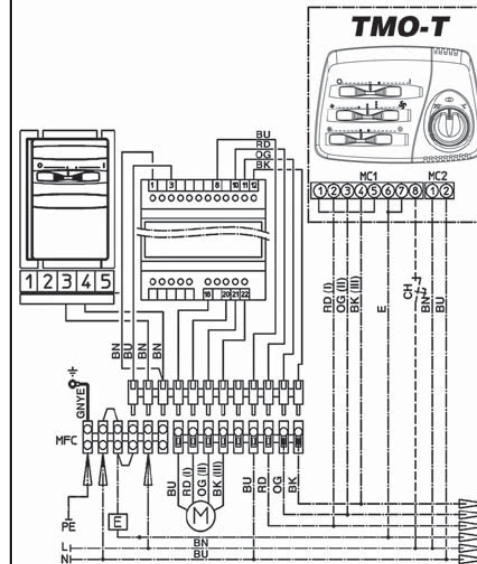
Gemonteerd op de structuur
van de ventilatorconvektors,
voor de bediening van meerdere
apparaten (max 8) via
een signaal afkomstig van één
enkele afstandsbediening.

TYPE	CODE
SEL-V	9060136

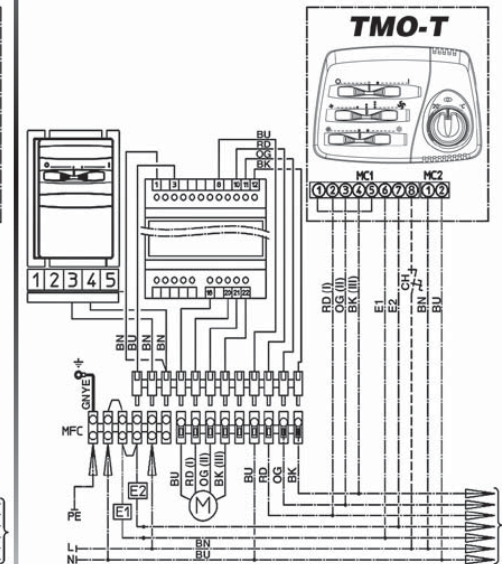
**senza valvole - without valves
без клапанов - Ohne ventile
utan ventiler - Zonder kleppen**



**con 1 valvola - with 1 valve
с одним клапаном - mit 1 Ventil
med 1 ventil - met 1 klep**



**con 2 valvole - with 2 valves
с двумя клапанами - mit 2 Ventile
med 2 ventiler - met 2 kleppen**



**TMO-T con
SEL-CR - Cod. 9066311
(CH - NC)**

**SELETTORE
DI VELOCITÀ RICEVENTE**

Applicato sulla struttura
dei ventilconvettori, consente
il controllo di più apparecchi
(Max 8)
su segnale di un unico
comando remoto.

**TMO-T with
SEL-CR - Code 9066311
(CH - NC)**

**SPEED SELECTOR
RECEIVER**

Fitted to the frame
of the fan coil, this enables
up to eight units
to be controlled by the signal
from a single
remote control unit.

**TMO-T C
SEL-CR - Код 9066311
(CH - NC)**

**ПЕРЕКЛЮЧАТЕЛИ
СКОРОСТЕЙ**

Устанавливается на корпус
вентилятора конвектора,
обеспечивает управление
8 агрегатами с помощью
одной централизованной
настенной панели управления.

**TMO-T mit
SEL-CR - Art. Nr. 9066311
(CH - NC)**

**DREHZAHLWÄHLSCHALTER
EMPFÄNGER**

Diese Vorrichtung wird an der
Struktur der Gebläsekonvektoren
angebracht und gestattet
die Steuerung mehrerer (max. 8)
Geräte mit dem Signal
einer einzigen Fernbedienung.

**TMO-T med
SEL-CR - Cód. 9066311
(CH - NC)**

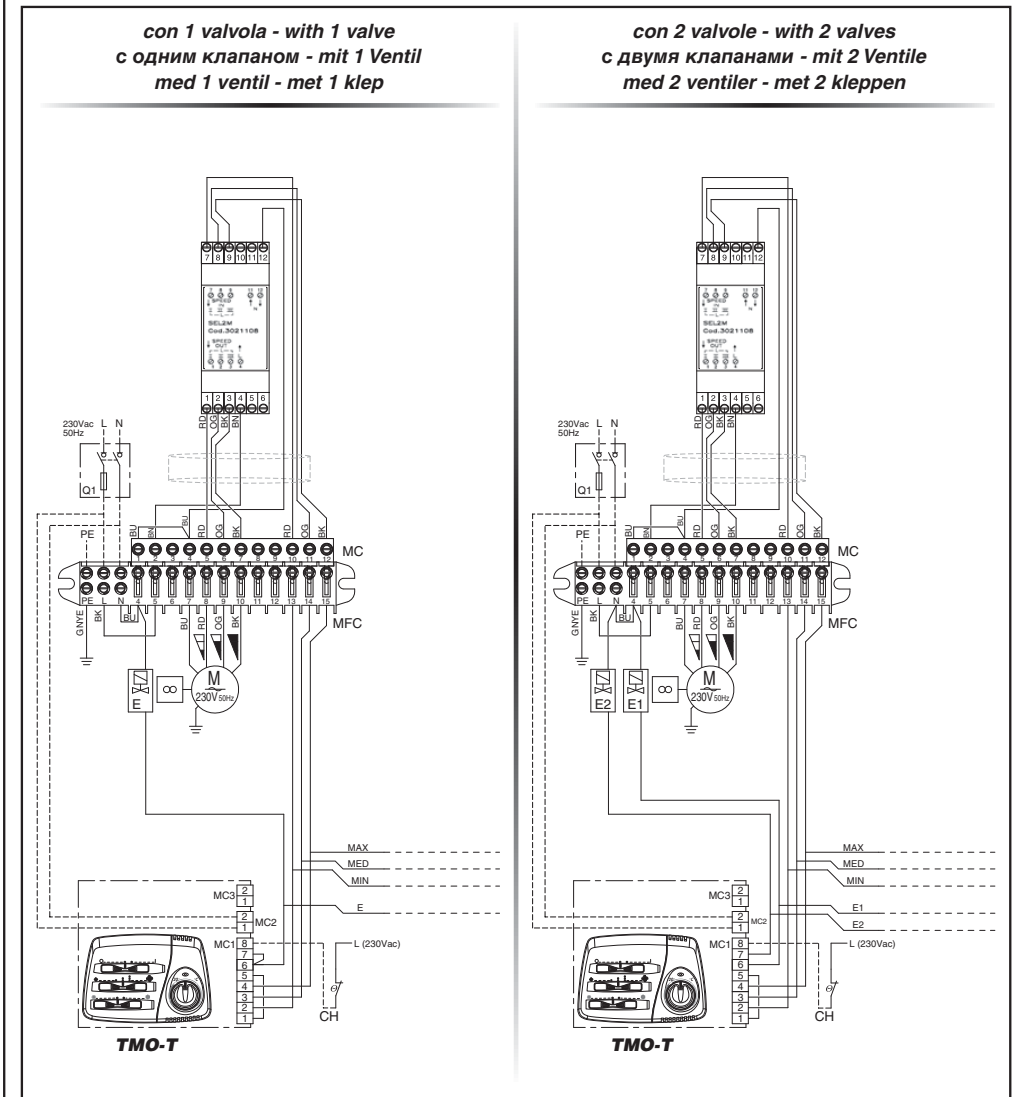
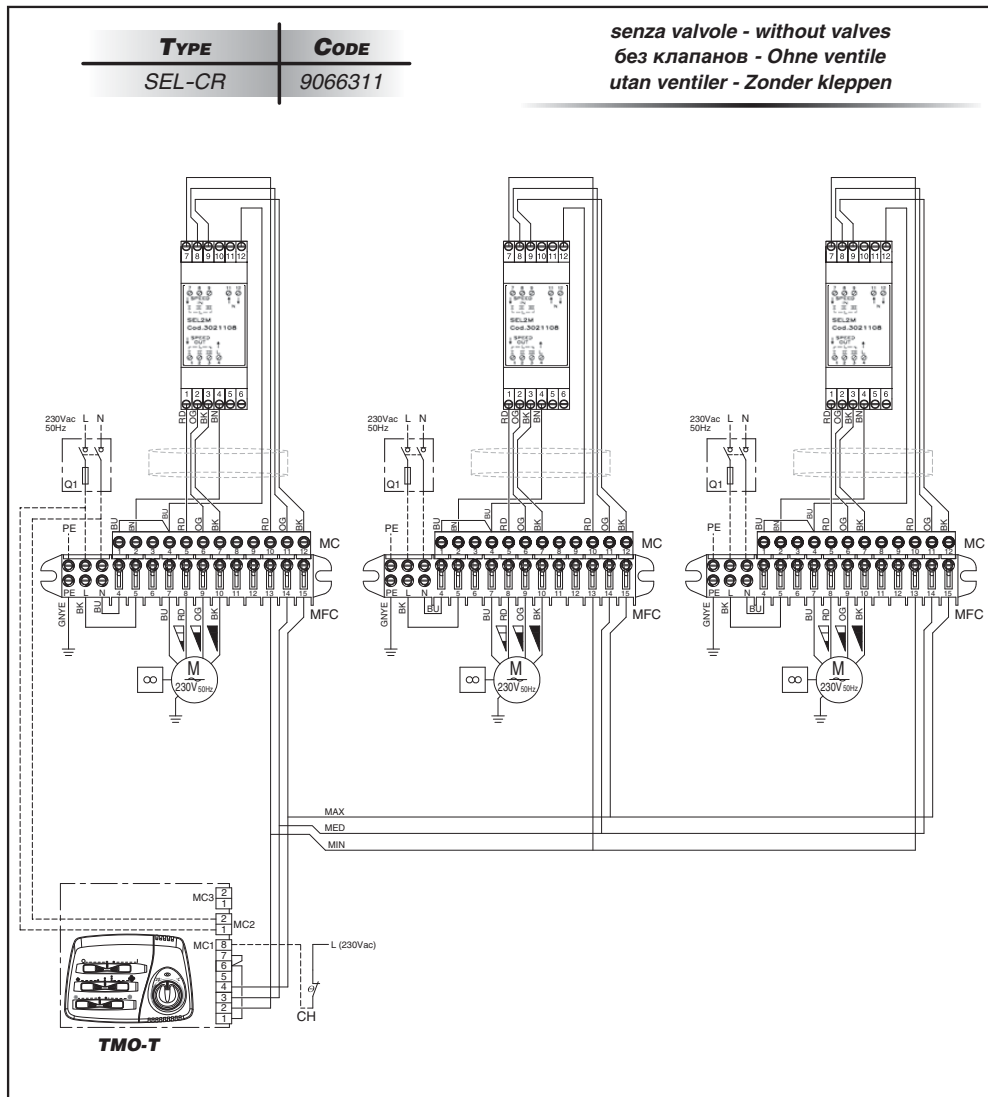
**MOTTAGARE FÖR
VARVETALSVALJARE**

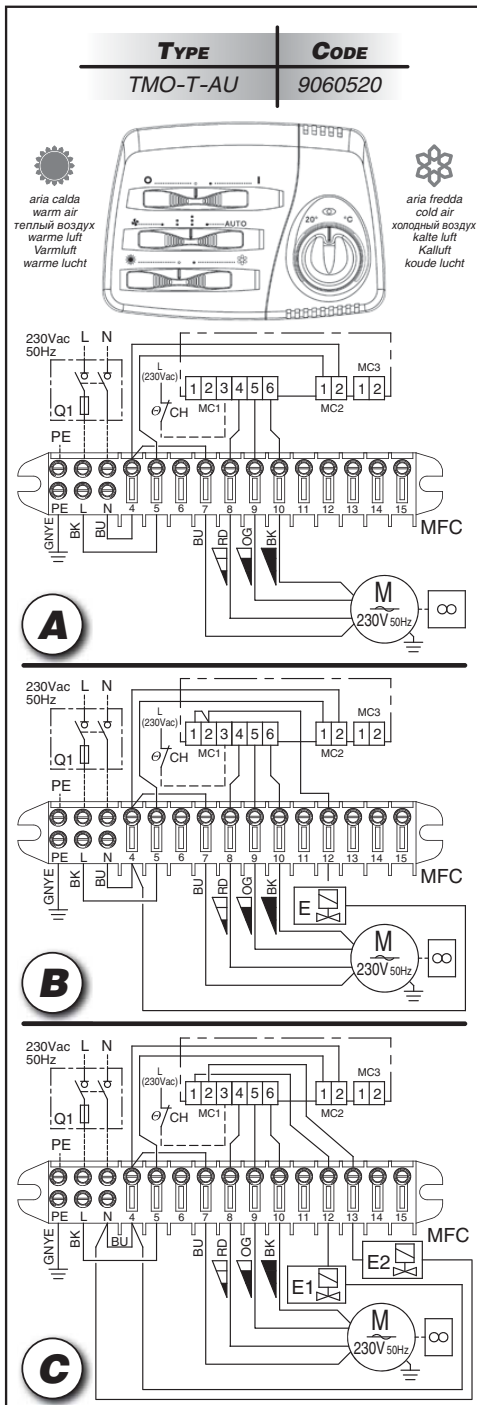
Denna enhet, som monteras
på fläktkonvektorns ram,
gör att upp till åtta
fläktkonvektorer kan styras
av signalen från
en enda fjärrkontrollenhet.

**TMO-T met
SEL-CR - Code 9066311
(CH - NC)**

**SNELHEIDSSCHAKELAAR
ONTVANGER**

Gemonteerd op de structuur
van de ventilatorconvektors,
voor de bediening van meerdere
apparaten (max 8) via
een signaal afkomstig van één
enkele afstandsbediening.





TMO-T-AU
Cod. 9060520

**COMANDO ELETTRICO
CON TERMOSTATO
ELETTRONICO**

Dopo aver scelto le funzioni desiderate, montare il comando a parete facendo attenzione a posizionarlo sulla parete del locale da condizionare all'altezza di circa 1,5 m, su una parete intermedia e lontano da fonti di calore e da correnti d'aria fredda; collegare la morsettiere M1-M2 posta sulla scheda elettronica alla morsettiere posta sulla fiancata del ventilconvettore secondo lo schema selezionato e nel rispetto degli schemi elettrici. Per il collegamento tra termostato e ventilconvettore utilizzare cavi con sezione minima 0,75 mm². La eventuale sonda di minima acqua TME deve essere collegata alla morsettiere M3.

Il comando può gestire le seguenti funzioni:

- Accensione e spegnimento del ventilconvettore.
- Impostazione della temperatura ambiente desiderata (SET).
- Selezione manuale delle tre velocità del ventilatore.
- Selezione automatica delle tre velocità del ventilatore in funzione dello scostamento esistente fra la temperatura impostata come set e quella ambiente.
- Comando termostatico di apertura o chiusura (ON-OFF), sia nel ciclo estivo che in quello invernale, della valvola acqua (impianto a due tubi) o delle due valvole (impianto a quattro tubi).
- Negli impianti a quattro tubi con ventilconvettori corredati di valvole acqua ON-OFF e con presenza costante dei due fluidi (acqua calda e acqua fredda) nei circuiti, è possibile ottenere la commutazione automatica dalla fase riscaldamento a quella di raffreddamento, e viceversa, in funzione dello scostamento esistente fra la temperatura ambiente e la temperatura settata, con zona morta di -2°C.

TMO-T-AU
Code 9060520

**ELECTRIC CONTROL UNIT
WITH ELECTRONIC
THERMOSTAT**

After choosing the required functions, mount the control unit to the wall, taking care to position it on an inner wall in the room being air-conditioned at a height of about 1.5 m, away from sources of heat and currents of cold air. Connect terminal board M1-M2 on the electronic board to the terminal board located on the side of the fan coil, according to the selected layout and following the wiring diagrams. For the connection between the thermostat and the fan coil, use cables with a minimum cross-section of 0.75 mm². Any TME minimum water probe must be connected to terminal board M3.

The control unit can manage the following functions:

- Turning the fan coil on and off.
- Setting and reading the required room temperature (SET).
- Manual selection of the three fan speeds.
- Automatic selection of the three fan speeds according to the difference between the set temperature and the room temperature.
- In both summer and winter cycle, thermostatic control of opening and closing (ON/OFF) of the water valve (two-pipe installation) or the two valves (four-pipe installation).
- In four-pipe fan coils with ON/OFF water valves and the two liquids (hot and cold water) constantly present in the circuits, automatic switching between heating and cooling phases according to the difference between set temperature and room temperature with a dead zone of -2°C.

TMO-T-AU
Код 9060520

**ЭЛЕКТРИЧЕСКАЯ
ПАНЕЛЬ УПРАВЛЕНИЯ С
ЭЛЕКТРОНЫМ ТЕРМОСТАТОМ**

После настройки нужной вам конфигурации управления, установите панель управления с термостатом на высоте 1,5 м от пола, на стене кондиционируемого помещения, на расстоянии от источников тепла и от потоков холодного воздуха. В зависимости от выбранной конфигурации подсоединить клеммы панели управления M1-M2 к клеммам конвектора согласно нижеприведенной электрической схеме. Для подключения термостата и вентилятора конвектора используйте изолированные провода с минимальным сечением 0,75 мм². Если предусматривается установка датчика минимального уровня воды, его следует подключить к клеммам M3.

Панель управления может выполнять следующие функции:

- Включать и выключать вентилятор конвектор.
- Задавать уставку (SET) и измерять текущее значение комнатной температуры.
- Задавать в ручном режиме одну из трех скоростей вращения вентилятора.
- Задавать в автоматическом режиме одну из трех скоростей вращения вентилятора, в зависимости от отклонения значения температуры от уставки.
- Как в «летнем», так и «зимнем» режимах работы осуществлять двухпозиционное регулирование температуры, открывая и закрывая один (в двухтрубном исполнении) или два (в четырехтрубном исполнении) водных клапана.
- В четырехтрубном исполнении, при наличии автоматических клапанов и при раздельных контурах (горячей и холодной воды), автоматически переключаться с фазы нагрева на фазу охлаждения и обратно, в зависимости от отклонения текущего значения температуры от уставки (мертвая зона около 2°C).

TMO-T-AU
Art. Nr. 9060520

**ELEKTRISCHE STEUERUNG
MIT ELEKTRONISCHEM
THERMOSTAT**

Nachdem die gewünschten Funktionen eingestellt wurden, das Steuergerät an einer Innenwand in einer Höhe von zirka 1,5 m und fern von Wärmequellen und Kaltluftströmen montieren; die Klemmleiste M1-M2 an der Elektronikplatine gemäß des gewählten Schemas und unter Einhaltung der Schaltpläne mit der Klemmleiste an der Seite des Lüftungskonvektors verbinden. Für die Verbindung zwischen Thermostat und Lüftungskonvektor Drähte mit einem Querschnitt von min. 0,75 mm² benutzen. Die eventuelle Mindeststandsonde TME wird an die Klemmleiste M3 angeschlossen.

Das Steuergerät kann die folgenden Funktionen verwalten:

- Ein- und Ausschalten des Lüftungskonvektors.
- Einstellung der gewünschten Raumtemperatur (SET).
- Manuelle Einstellung der drei Ventilator-drehzahlen.
- Automatische Einstellung der drei Ventilator-drehzahlen entsprechend der Abweichung zwischen eingestellter Set Temperatur und der effektiven Raumtemperatur.
- Thermostatsteuerung des Wasserventils (ON-OFF) bei 2-Leiter-Systemen, oder der beiden Wasserventile bei 4-Leiter-Systemen in Kühl- und Heizbetrieb.
- Bei 4-Leiter-Systemen mit Lüftungskonvektoren mit Wasserventilen ON-OFF und bei ständiger Präsenz der beiden Flüssigkeiten (Warmwasser und Kaltwasser) in den Kreisen, ist die automatische Umschaltung von Heiz- zu Kühlbetrieb und umgekehrt möglich, je nach der vorliegenden Abweichung zwischen Raumtemperatur und eingestellter Temperatur, mit einem Totbereich von -2°C.

TMO-T-AU
Kod 9060520

**STYRENHET
MED ELEKTRONISK
RUMSTERMOSTAT**

När önskad funktioner valts monteras styrenheten på väggen, 1,5 m från golvet, i det rum som ska luftkonditioneras. Montera inte styrenheten i närheten av värmekällor eller kalla luftdrag. Anslut plintkort M1-M2 på kretskortet till plintarna på fläktkonvektorns sida, enligt vald layout och kopplingsscheman. För anslutning mellan termostat och fläktkonvektor används kabel med minsta tvärsnittsarea 0,75 mm². TME vattennivågivare måste anslutas till plintkortet M3.

Styrenheten har nedanstående funktioner:

- Slå på och stänga av fläktkonvektorn.
- Ställa och läsa av önskad rumstemperatur (SET).
- Manuell inställning av tre fläktvarvtal.
- Automatisk varvtalsinställning beroende på skillnaden mellan inställd temperatur och rumstemperaturen.
- Under både sommar- och vintercykel styrs öppning och stängning (ON/OFF) av vattenventilen (2-rörsinstallation) eller de två vattenventilerna (4-rörsinstallation) av termostat.
- I 4-rörs fläktkonvektorer med vattenventiler med ON/OFF-reglering, och där det hela tiden finns varmt och kallt vatten i kretsarna, sker automatisk växling mellan uppvärmning och kylning i enlighet med differensen mellan inställd temperatur och rumstemperatur, med dödzon -2°C.

TMO-T-AU
Code 9060520

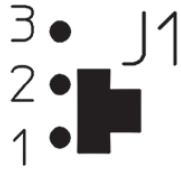
**ELEKTRISCHE BEDIENING
MET ELEKTRONISCHE
THERMOSTAAT**

Na de functies te hebben gekozen, de bediening aan de muur bevestigen. Er aandacht aan besteden dat hij gemonteerd wordt op de wand van het lokaal, dat moet verwarmd/afgekoeld worden, op een hoogte van circa 1,5 meter en ver van warmtebronnen en koude luchtstromingen; het klemmenbord M1-M2 op de gedrukte schakelingen verbinden met het klemmenbord op de zijkant van de ventilatorconvector volgens het gekozen schema en de elektrische schema's. Voor de verbinding tussen de thermostaat en de ventilatorconvector, kabels gebruiken met een minimumdoorsnede van 0,75 mm². De eventuele elektronische water-sonde TME moet verbonden zijn met het klemmenbord M3.

De bediening kan de volgende functies in werking stellen:

- In- en uitschakeling van de ventilatorconvector.
- Instelling van de gewenste kamertemperatuur (SET).
- Manuele selectie van de drie versnellingen van de ventilator.
- Automatische selectie van de drie versnellingen van de ventilator in functie van de deviatie tussen de ingestelde temperatuur en de kamertemperatuur.
- Thermostatische regeling (ON-OFF), zowel in de zomer- als in de wintercyclus, van de waterklep (installatie met 2 leidingen) of van de twee kleppen (installatie met 4 leidingen).
- In de installaties met 4 leidingen, met ventilatorvectoren voorzien van waterkleppen ON-OFF en met constante aanwezigheid van de twee vloeistoffen (warm water en koud water) in de circuits, is het mogelijk de automatische omschakeling te verkrijgen van de verwarmfase naar de afkoelfase en omgekeerd in functie van de deviatie tussen de ingestelde temperatuur en de kamertemperatuur, met dode zone van -2°C.

JUMPER J1

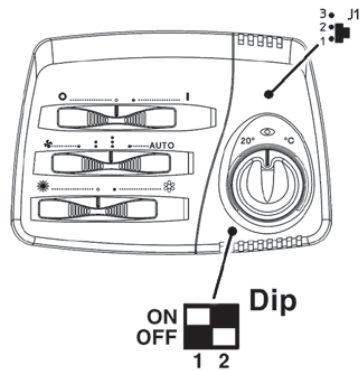


1-2

Commutazione estate/inverno locale
Local summer/winter switching
Переключатель режима «зимний» - «летний» по месту
Sommer/Winterumschaltung in der bedienung
Lokal sommar/vinter omkoppling
Plaatselijke zomer/winter-omschakeling

2-3

Commutazione estate/inverno remota
Remote summer/winter switching
Переключатель режима «зимний» - «летний» удаленный
Sommer/Winter Fern-Umschaltung
Fjärromkoppling sommar/vinter
Zomer/winter-omschakeling op afstand



- Collegando la sonda di minima (accessorio TME posta tra le alette della batteria di scambio termico), nel solo ciclo invernale, il ventilatore entrerà in funzione solamente se la temperatura dell'acqua è superiore a 42°C e verrà fermato quando quest'ultima è inferiore a 38°C.

COMMUTAZIONE ESTATE / INVERNO

- Possibilità di selezionare il ciclo di funzionamento estivo o invernale direttamente dalla pulsantiera del comando, oppure, con un segnale elettrico, dalla centrale termica o, negli impianti a due tubi, in modo automatico tramite un CHANGE-OVER in base alla impostazione selezionata di un Jumper (J1) interno al comando.

Funzioni impostabili a mezzo Dip Switch

- In the winter cycle only, if a minimum sensor is connected (TME accessory located between the fins of the heat exchange coil), the fan coil will start up only if the water temperature rises above 42°C and shut down when water temperature drops below 38°C.

SUMMER / WINTER SWITCHING

- Selecting the summer or winter operating cycle directly from the control keypad, via an electric signal from the heating plant, or automatically using a CHANGE-OVER in two-pipe systems, based on the setting selected by a Jumper (J1) inside the control unit.

Functions can be set using the dipswitches

- Только для «зимнего» режима: если установлен датчик минимального уровня (аксессуар TME установлен между ребрами теплообменника), вентилятор конвектор будет включаться при превышении температурой воды значения 42 °С, и выключаться при ее снижении до 38°С.

ПЕРЕКЛЮЧАТЕЛЬ РЕЖИМА «ЗИМНИЙ – ЛЕТНИЙ»

- Можно выбрать режим работы («летний» или «зимний») непосредственно с панели управления, или же посредством электрического сигнала от отопительной системы, или же, для двухконтурных систем, автоматически, посредством функции CHANGE-OVER, выбираемой с помощью перемычки (J1) внутри панели управления.

Настройки, устанавливаемые DIP-переключателем

- Durch Anschließen der Mindestsonde (Zubehör TME zwischen den Lamellen des Wärmetauscherregisters, wird der Ventilator nur eingeschaltet, wenn die Wassertemperatur über 42°C beträgt, und ausgeschaltet, wenn sie bis unter 38°C absinkt.

SOMMER / WINTER OMSCHAKELING

- Möglichkeit des Einstellens von Sommer- oder Winterbetrieb direkt an der Schalttafel oder, über ein elektrisches Signal, an der Heizung oder, bei 2-Leiter-Systemen, automatisch mittels CHANGE-OVER, auf Grundlage der Einstellung eines in der Steuerung befindlichen Jumpers (J1).

Über Dip Switch einstellbare Funktionen

- Om en nivågivare är ansluten (tillbehör till TME, sitter mellan lamellerna och värmebatteriet), kommer fläktkonvektorn under vintercykel att starta först när vattentemperaturen stiger över 42 °C och stängas av när vattentemperaturen sjunker under 38 °C.

OMKOPPLARE SOMMAR/VINTER

- Välj sommar eller vinter direkt på kontrollpanelen, via en elektrisk signal från värmeenheten, eller automatiskt genom att använda en omkopplare i 2-rörssystem, enligt inställning för bygging (J1) i styrenheten.

Funktioner som väljs med DIP-omkopplare

- Door de elektronische water-sonde, enkel in de wintercyclus, te verbinden (accessoire TME tussen de ribben van de reeks warmtewisselaars geplaatst) wordt de ventilator enkel ingeschakeld indien de temperatuur van het water meer dan 42°C bereikt en zal uitgeschakeld worden wanneer ze lager dan 38°C is.

OMSCHAKELING ZOMER/WINTER

- Mogelijkheid van cyclusselectie van zomer- of winterfunctie d.m.v. het knopbord op de bediening, ofwel met een elektrisch signaal, uit de thermische centrale of in de installatie met twee leidingen, in automatisch d.m.v. een CHANGE-OVER volgens de ingestelde selectie van een interne Jumper (J1).

Functies die door een dimschakelaar kunnen worden ingesteld

DIP 1	DIP 2		
ON	ON	Termostatazione sul ventilatore	Thermostatic control on the fan
ON	OFF	Termostatazione contemporanea delle valvole e del ventilatore	Simultaneous thermostatic control on the valves and fan
OFF	ON	Termostatazione sulle valvole e funzionamento continuo del ventilatore	Thermostatic control on the valves and continuous fan operation
OFF	OFF	Termostatazione sulle valvole, per impianti a 4 tubi, con commutazione automatica Estate/Inverno in funzione della temperatura aria, con zona morta di 2°C	Thermostatic control on the valves, for 4-pipe systems, with automatic summer/winter cycle switching according to the air temperature, with 2°C dead zone

Управление вентилятором по температуре	Temperatureregulung am Ventilator	Termostatstyrning av fläkten	Thermostatische regulering ventilator
Электронный термостат для управления клапанами и вентилятором	Gleichzeitige Temperatureregulung der Ventile und des Ventilators	Samtidig termostatstyrning av ventiler och fläkt	Gelijktijdige thermostatische regulering kleppen en ventilator
Управление клапаном по температуре при непрерывной работе вентилятора	Temperatureregulung der Ventile und Dauerbetrieb des Ventilators	Termostatstyrning av ventiler och fläkt kontinuerligt på	Thermostatische regulering kleppen en constante werking van de ventilator
Двухпозиционное регулирование температуры для четырехтрубного исполнения, посредством открывания и закрывания клапанов, с автоматическим переключением режимов «зимний» - «летний», в соответствии с температурой воздуха, с 2-градусной мертвой зоной	Temperatureregulung der Ventile für 4-Leiter-Systeme mit automatischer Sommer-/Winterumschaltung, je nach Lufttemperatur, mit Totbereich von 2°C.	Termostatstyrning av ventiler, för 4-rörssystem, med automatisk växling sommar/vinter beroende på lufttemperatur, dödzon 2°C	Thermostatische regulering voor installaties met 4 leidingen, met automatische omschakeling zomer/winter in functie van de luchttemperatuur, met dode zone van 2°C

**TMO-T-AU con
SEL-V - Cod. 9060136
(CV - CVB)**

**SELETORE
DI VELOCITÀ RICEVENTE**

Applicato sulla struttura
dei ventilconvettori, consente
il controllo di più apparecchi
(Max 8)
su segnale di un unico
comando remoto.

**TMO-T-AU with
SEL-V - Code 9060136
(CV - CVB)**

**SPEED SELECTOR
RECEIVER**

Fitted to the frame
of the fan coil, this enables
up to eight units
to be controlled by the signal
from a single
remote control unit.

**TMO-T-AU C
SEL-V - Код 9060136
(CV - CVB)**

**ПЕРЕКЛЮЧАТЕЛИ
СКОРОСТЕЙ**

Устанавливается на корпус
вентилятора конвектора,
обеспечивает управления
8 агрегатами с помощью
одной централизованной
настенной панели управления.

**TMO-T-AU mit
SEL-V - Art. Nr. 9060136
(CV - CVB)**

**DREHZAHLWÄHLSCHALTER
EMPFÄNGER**

Diese Vorrichtung wird an der
Struktur der Gebläsekonvektoren
angebracht und gestattet
die Steuerung meherer (max. 8)
Geräte mit dem Signal
einer einzigen Fernbedienung.

**TMO-T-AU med
SEL-V - Kod 9060136
(CV - CVB)**

**MOTTAGARE FÖR
VARVÅLTVÄLJARE**

Denna enhet, som monteras
på fläktkonvektorns ram,
gör att upp till åtta
fläktkonvektorer kan styras
av signalen från
en enda fjärrkontrollenhet.

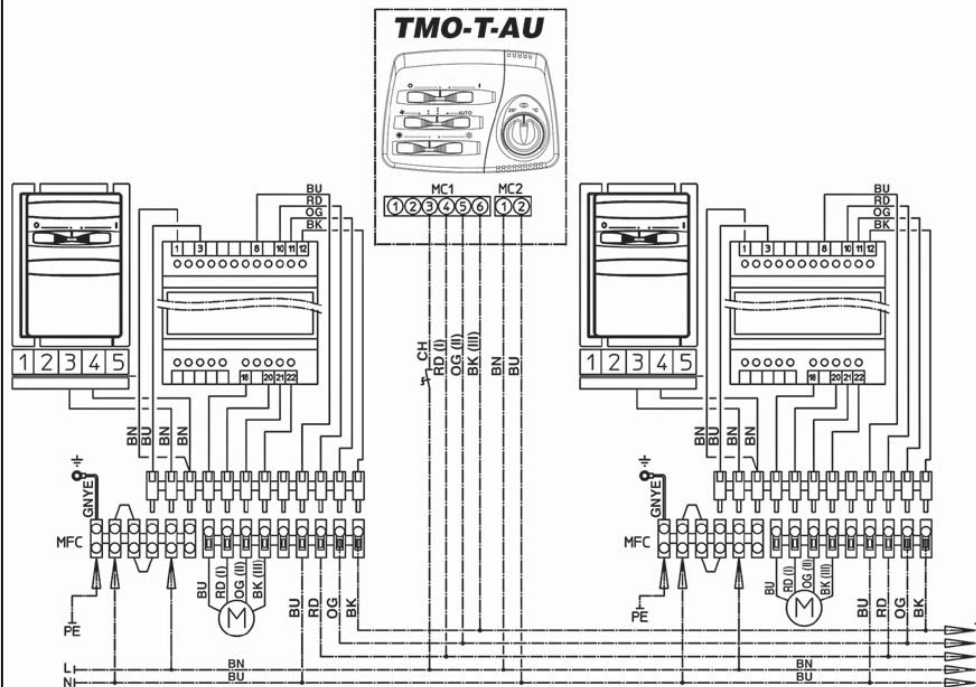
**TMO-T-AU met
SEL-V - Code 9060136
(CV - CVB)**

**SNELHEIDSSCHAKELAAR
ONTVANGER**

Gemonteerd op de structuur
van de ventilatorconvektors,
voor de bediening van meerdere
apparaten (max 8) via
een signaal afkomstig van één
enkele afstandsbediening.

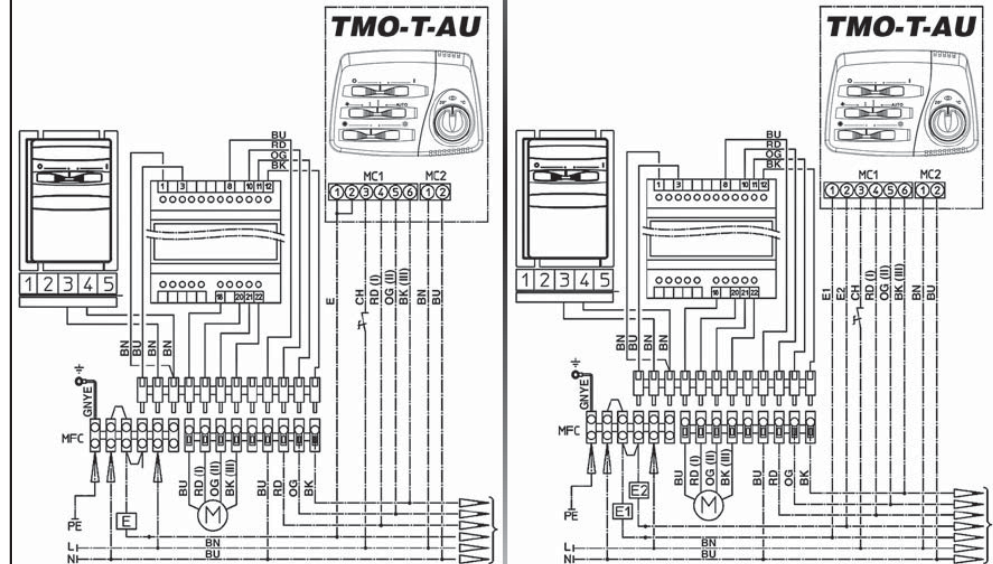
TYPE	CODE
SEL-V	9060136

senza valvole - without valves
без клапанов - Ohne ventile
utan ventiler - Zonder kleppen



con 1 valvola - with 1 valve
с одним клапаном - mit 1 Ventil
med 1 ventil - met 1 klep

con 2 valvole - with 2 valves
с двумя клапанами - mit 2 Ventile
med 2 ventiler - met 2 kleppen



**TMO-T-AU con
SEL-CR - Cod. 9066311
(CH - NC)**

**SELETTORE
DI VELOCITÀ RICEVENTE**

Applicato sulla struttura
dei ventilconvettori, consente
il controllo di più apparecchi
(Max 8)
su segnale di un unico
comando remoto.

**TMO-T-AU with
SEL-CR - Code 9066311
(CH - NC)**

**SPEED SELECTOR
RECEIVER**

Fitted to the frame
of the fan coil, this enables
up to eight units
to be controlled by the signal
from a single
remote control unit.

**TMO-T-AU C
SEL-CR - Код 9066311
(CH - NC)**

**ПЕРЕКЛЮЧАТЕЛЬ
СКОРОСТЕЙ**

Устанавливается на корпус
вентилятора конвектора,
обеспечивает управления
8 агрегатами с помощью
одной централизованной
настенной панели управления.

**TMO-T-AU mit
SEL-CR - Art. Nr. 9066311
(CH - NC)**

**DREHZAHLWÄHLSCHALTER
EMPFÄNGER**

Diese Vorrichtung wird an der
Struktur der Gebläsekonvektoren
angebracht und gestattet
die Steuerung mehrerer (max. 8)
Geräte mit dem Signal
einer einzigen Fernbedienung.

**TMO-T-AU med
SEL-CR - Cód. 9066311
(CH - NC)**

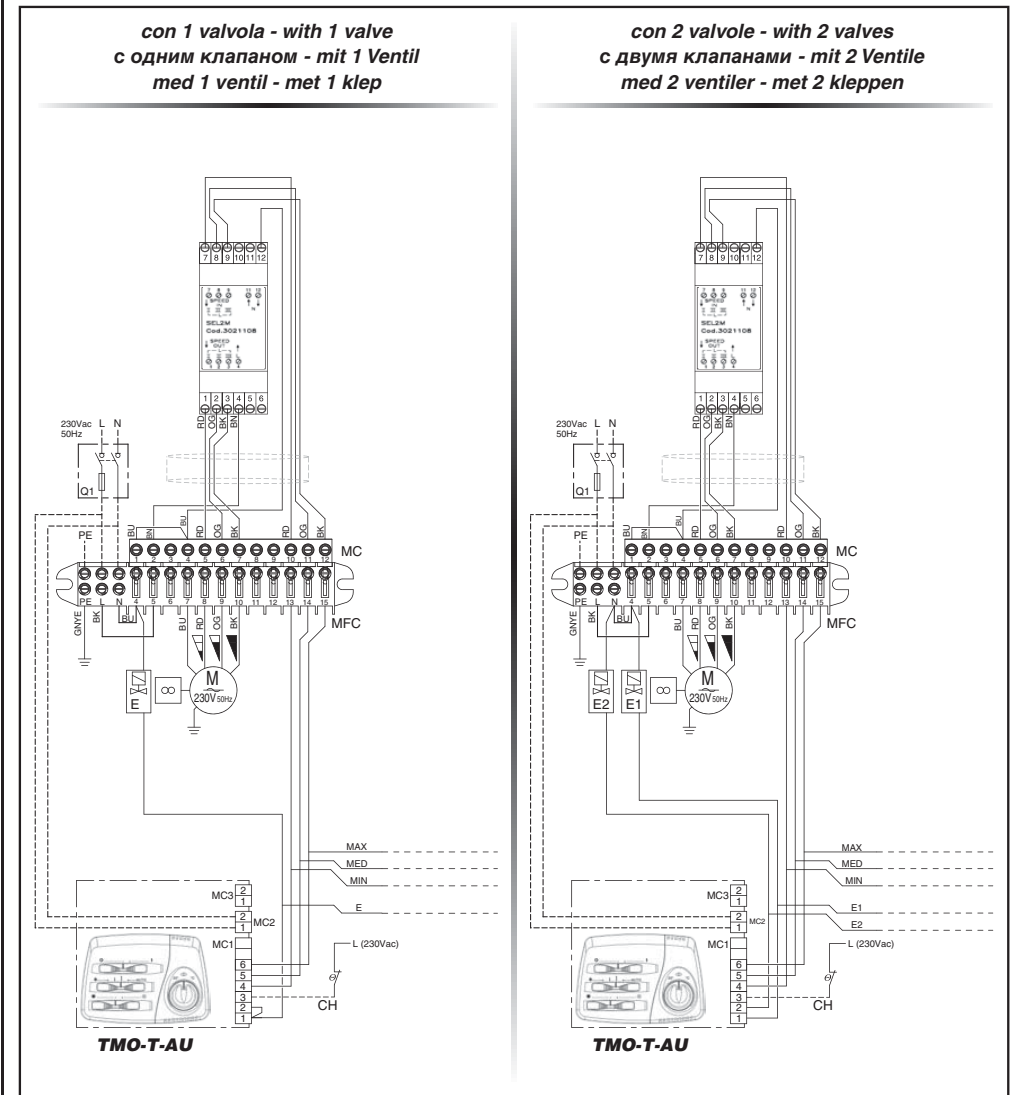
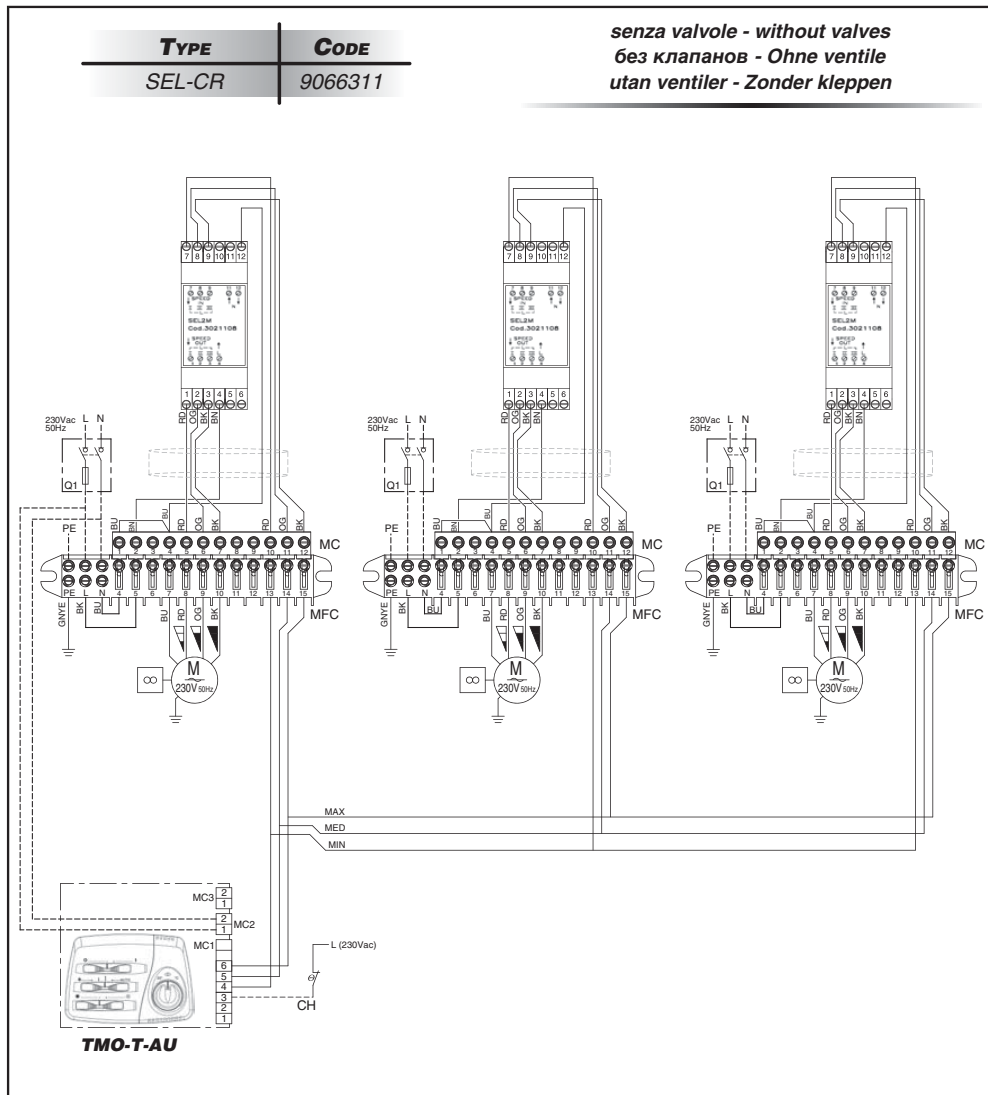
**MOTTAGARE FÖR
VARVITALSVÄLJARE**

Denna enhet, som monteras
på fläktkonvektorns ram,
gör att upp till åtta
fläktkonvektorer kan styras
av signalen från
en enda fjärrkontrollenhet.

**TMO-T-AU met
SEL-CR - Code 9066311
(CH - NC)**

**SNELHEIDSSCHAKELAAR
ONTVANGER**

Gemonteerd op de structuur
van de ventilatorconvektors,
voor de bediening van meerdere
apparaten (max 8) via
een signaal afkomstig van één
enkele afstandsbediening.



TYPE	CODE
TMO-DI	9060521



TMO-DI - Cod. 9060521

COMANDO AUTOMATICO CON TERMOSTATO ELETTRONICO

Questo comando è composto da due unità:

- Unità di controllo, con pulsantiera e display, da installare sulla parete del locale da climatizzare, sporgente oppure semincassata nel vano interruttori.

- Unità di potenza fissata a bordo del ventilconvettore.

- Il comando a parete deve essere collegato con due fili (12V DC) all'unità di potenza; lunghezza massima del collegamento: 30m.

- Il comando a parete contiene la sonda per la lettura della temperatura ambiente, pertanto deve essere posizionato a circa 1,5 m di altezza e lontano da fonti di calore e da correnti d'aria fredda.

- Nell'unità da parete è inserito un DIP-SWITCH a 10 poli che debbono essere posizionati secondo le esigenze per ottenere dal comando le funzioni desiderate:

DIP	ON	OFF
1	Termostatazione sul motore	Termostatazione sulle valvole
2	Termostatazione su una valvola (impianto a 2 tubi)	Termostatazione su due valvole (impianto a 4 tubi)
3	Presenza della sonda di minima elettronica TME	Assenza della sonda di minima elettronica TME
4	Commutazione stagionale dal pulsante dell'unità	Commutazione stagionale remota
5	-	Presenza di resistenza elettrica complementare
6	Impianti a 4 tubi, passaggio automatico dal riscaldamento al raffreddamento e viceversa, con zona morta	Assenza di cambio automatico stagionale, con zona morta intermedia
7	Abilitazione del DIP 8	DIP 8 non abilitato
8	Variatione del Set notturno (-3°C inverno, +3°C estate)	Esclusione del funzionamento del ventilconvettore
9	Termostatazione sulle valvole e funzionamento continuo del motore	Termostatazione sulle valvole e funzionamento continuo del motore
10	Tasto Resistenza abilitata	Tasto Resistenza disabilitata

TMO-DI - Code 9060521

AUTOMATIC CONTROL WITH ELECTRONIC THERMOSTAT

This control consists of two units:

- Control unit with keypad and display for wall installation in the room to be air conditioned, projecting or semi-flush mounted in the switch recess.

- Power unit mounted on the fan coil.

- The wall unit must be connected to the power unit with two wires (12 V DC), maximum length of connection: 30 m.

- The wall unit contains a sensor for monitoring room temperature and must therefore be positioned at a height of about 1.5 metres, away from heat sources and currents of cold air.

- The wall unit has a ten pole DIP switch which must be set according to the required functions:

DIP	ON	OFF
1	Thermostatic control of the motor	Thermostatic control of the valves
2	Thermostatic control of 1 valve (2-tube installation)	Thermostatic control of 2 valves (4-tube installation)
3	TME minimum electronic sensor present	TME minimum electronic sensor not present
4	Seasonal switching from control unit button	Remote seasonal switching
5	-	Complementary electrical resistor present
6	4-tube installations, automatic toggling between heating and cooling with dead zone	Without automatic seasonal toggling with intermedate dead zone
7	DIP 8 enabled	DIP 8 not enabled
8	Variation of night time set point (-3°C winter, +3°C summer)	Disabling of fan coil operation
9	Temperature control on the valves and the motor	Temperature control on the valves and the continuous motor speed
10	Heater button enabled	Heater button disabled

TMO-DI - Код 9060521

АВТОМАТИЧЕСКАЯ ПАНЕЛЬ УПРАВЛЕНИЯ С ЭЛЕКТРОННЫМ ТЕРМОСТАТОМ

Эта панель управления состоит из двух модулей:

- Панель управления с клавиатурой и индикатором, устанавливаемая в кондиционируемом помещении, как непосредственно на стене, так и за под люцу.

- Панель силовых переключателей, устанавливаемая на вентиляторе конвекторе.

- Настенный модуль следует подсоединить к силовому модулю двухжильным проводом (12 В постоянного тока), максимальной длиной 30 м.

- В настенном модуле установлен датчик температуры, поэтому установите его на высоте 1,5 м от пола, на отдалении от источников тепла и от потоков холодного воздуха.

- В настенный модуль включен 10-позиционный DIP-переключатель. Следует установить требуемую конфигурацию, согласно следующему описанию:

DIP	ON	OFF
1	Регулирование температуры через управление мотором	Регулирование температуры через управление клапанами
2	Регулирование температуры с помощью одного клапана (двухтрубная установка)	Регулирование температуры с помощью двух клапанов (четырёхтрубная установка)
3	Установлен электронный пороговый датчик TME	НЕ установлен электронный пороговый датчик TME
4	Переключение сезонного режима работы осуществляется по месту	Переключение сезонного режима работы осуществляется удаленно
5	-	Установлен дополнительный электронравляющий элемент
6	Четырёхтрубная установка, автоматическое переключение с режима отапливания на режим охлаждения и наоборот с мертвой зоной	Без автоматического переключения с мертвой зоной
7	Переключатель DIP 8 в рабочем состоянии	Переключатель DIP 8 отключен
8	Уставка температуры сдвигается на 3 градуса ночью (-3°C зимой, +3°C летом)	Вентилятор конвектор отключен
9	Регулирование температуры через управление мотором, так и посредством клапана	Регулирование температуры посредством клапана, мотор работает непрерывно
10	Кнопка ИЭ/электронравляющий элемент подключен	Кнопка ИЭ/электронравляющий элемент НЕ подключен

TMO-DI - Art. Nr. 9060521

STEUERUNG AUTOMATIKBETRIEB MIT ELEKTRONISCHEM THERMOSTAT

Diese Steuerung besteht aus zwei Einheiten:

- Kontrolleinheit mit Bedienfeld und Display, zur Installation an der Wand des Raumes, der klimatisiert werden soll. Die Installation ist sowohl auf Putz oder halbeingebaut im Schalterbord möglich.

- Am Gebläsekonvektor befestigte Leistungseinheit.

- Die an der Wand installierte Steuerung muss mit zwei Drähten (12V DC) an der Leistungseinheit angeschlossen werden; diese Verbindung darf nicht länger als max. 30 m sein.

- Die an der Wand installierte Steuerung enthält die Sonde, an der die Raumtemperatur abgelesen werden kann, deshalb muss sie in etwa 1,5 m Höhe und fern von Wärmequellen und Zugluft angebracht werden.

- In der Wandeneinheit befinden sich 10 DIP-Schalter, die je nach den spezifischen Anforderungen positioniert werden müssen, um von der Steuerung die gewünschten Funktionen zu erhalten:

DIP	ON	OFF
1	Termostatssteuerung am Motor	Termostatssteuerung an den Ventilen
2	Termostatssteuerung an einem Ventil (2-Leiter-System)	Termostatssteuerung an zwei Ventilen (4-Leiter-System)
3	Präsenz der elektronischen Mindestsonde TME	Fehlen der elektronischen Mindestsonde TME
4	Saisonale Umschaltung über die Taste der Einheit	Saisonale Fern-Umschaltung
5	-	Präsenz Zusatz-Heizregister
6	4-Leiter-System, automatischer Wechsel von Heizung zu Kühlung und umgekehrt, mit Totbereich	Ohne automatischen Saisonwechsel, mit Zwischen-Totbereich
7	Freigabe des DIP 8	DIP 8 nicht freigegeben
8	Veränderung der Nachteinstellung (-3°C Winter, +3°C Sommer)	Ausschluss der Funktion des Lüftungskonvektors
9	Termostatssteuerung an den Ventilen und am Motor	Termostatssteuerung an den Ventilen und gleich bleibende Motor drehzahl
10	Taste/Heizung	Taste/Heizung gesperrt

TMO-DI - Kod 9060521

AUTOMATISK STYRENHET MED ELEKTRONISK THERMOSTAT

Denna styrenhet består av två delar:

- Styrenhet med kontrollpanel och display för väggmontering i det rum som ska luftkonditioneras, utvändigt eller infällt.

- Strömförsörjningsenhet monterad på fläktkonvektor.

- Vägggheten ansluts till strömförsörjningsenheten med två ledare (12 V DC). Avståndet får vara högst 30 m.

- Vägggheten har en sensor för rumtemperatur och måste därför monteras 1,5 m från golvet och ej i närheten av värmekällor och kyla.

- Vägggheten har en 10 DIP-omkopplare, som ställs in för önskade funktioner:

DIP	ON	OFF
1	Termostatsstyrning av motor	Termostatsstyrning av ventil
2	Termostatsstyrning av 1ventil (2-rörinstallation)	Termostatsstyrning av 2 ventiler (4-rörinstallation)
3	TME vattenvälgivare finns	TME vattenvälgivare finns inte
4	Omkoppling sommar/vinter från styrenhetens knapp	Fjärrstyrd årstidsomkoppling
5	-	Kompletterande värmeregistor finns
6	4-rörinstallation, automatisk växling mellan värme och kyla, med dödzon	Utan automatisk växling mellan värme och kyla med dödzon
7	DIP 8 aktiverad	DIP 8 inle aktiverad
8	Variation av nattbörvärde (-3°C vinter, +3°C sommar)	Fläktkonvektor ur drift
9	Temperatur kontroll på ventil och motor	Temperatur kontroll på ventil och kontinuerlig motor hastighet
10	EH/Värmare knapp på	EH/Värmare knapp av

TMO-DI - Code 9060521

AUTOMATISCHE BEDIENING MET ELEKTRONISCHE THERMOSTAAT

Deze bediening bestaat uit twee onderdelen:

- Controleonderdeel met knopbord en display, te installeren op de muur van het lokaal dat moet worden verwarmd/afgekoeld, of gedeeltelijk in de wand gepast in de schakelaarsruimte.

- Vermogensenheid, aangebracht op de ventilatorconvector.

- De muurbediening moet verbonden worden met de vermogensenheid d.m.v. twee draden (12V DC); Avstamlengte van de verbinding: 30 m.

- De muurbediening bevat de sonde voor de lezing van de kamer-temperatuur, hij moet dus op een hoogte van 1,5m geplaatst worden en ver van warmtebronnen en koude luchtstromingen.

- In de muurbediening is ook een 10-polige dimschakelaar ingelast, die geplaatst moet worden volgens behoeft om de mogelijke functies te verkrijgen:

DIP	ON	OFF
1	Thermostatische regeling motor	Thermostatische regeling kleppen
2	Thermostatische regeling van 1 klep (installatie met 2 leidingen)	Thermostatische regeling van twee kleppen (installatie met 4 leidingen)
3	Aanwezigheid van de TME-sonde	Afwezigheid van de TME-sonde
4	Seizoen-schakeling met de knop van de eenheid	Seizoen-schakeling op afstand
5	-	Aanwezigheid bijkomende elektronische weerstand
6	Installatie met 4 leidingen, automatische omschakeling van verwarming met dode tussenzone	Afwezigheid van de automatische Seizoen-schakeling, met dode tussenzone
7	Dimschakelaar 8 geactiveerd	Dimschakelaar 8 niet geactiveerd
8	Verandering nachtelijke Set (-3°C in de winter, +3°C in de zomer)	Uitsluiting werking ventilator-convector
9	Temperatuur regeling op motor en regelkanalen	Temperatuur regeling op motor en regelkanalen met constante motor werking
10	EH-Verwarmings Knop-beschildbaar	EH-Verwarmings Knop-onbeschildbaar

<p>- L'unità di potenza è fornita di ingressi e uscite su morsetti e deve essere alimentata con corrente monofase 230V 50Hz.</p> <p>- L'unità di potenza supporta le seguenti funzioni:</p> <ul style="list-style-type: none"> • Controllo con cambio automatico della velocità del ventilatore. • Controllo ON-OFF della/e valvola/e acqua. • Controllo filtro elettrostatico, o resistenza elettrica complementare. • Ingresso per eventuale cambio stagionale (E/I) remoto. • Ingresso per eventuale segnale di variazione (+/-3°C) o esclusione. <p>- Negli impianti a 4 tubi corredati di valvole, con presenza costante dei fluidi di alimentazione, esiste la possibilità di passare automaticamente dalla fase riscaldante a quella raffrescante (o viceversa) in base allo scostamento della temperatura ambiente rispetto a quella fissata con il termostato, con zona morta intermedia di 2°C.</p>	<p>- The power unit has input and output terminals and must be powered with a single phase 230V 50Hz current.</p> <p>- The power unit supports the following functions:</p> <ul style="list-style-type: none"> • Control of fan speed with automatic switchover. • ON/OFF control of water valve(s). • Control of electrostatic filter or supplementary electric heater. • Input for optional remote seasonal switchover (SUM/WIN). • Input for optional variation (+/-3°C) or exclusion signal. <p>- In four-tube installations with valves and constant presence of fluid in the circuits, switching between the heating and cooling phase (and vice versa) can be automatic, according to the difference between room temperature and the temperature set on the thermostat, with an intermediate dead zone of 2°C.</p>	<p>- У силовой панели есть разъем для подключения электропитания (однофазное, 230 В, 50 Гц).</p> <p>- Силовая панель поддерживает следующие функции:</p> <ul style="list-style-type: none"> • Управление скоростью вентилятора с автоматическим отключением. • Открывание – закрывание водного клапана (клапанов). • Управление электростатическим фильтром или дополнительным электрическим нагревательным элементом. • Входной порт для подключения дополнительного удаленного переключателя режима «зимний» - «летний». • Входной порт для подключения дополнительного удаленного вариатора (+/-3 °C) или сигнала исключения. <p>- В четырехтрубном исполнении, при наличии автоматических клапанов и при постоянном наличии жидкости в контурах, может автоматически переключаться с фазы нагрева на фазу охлаждения и обратно, в зависимости от отклонения текущего значения температуры от уставки (мертвая зона около 2°C).</p>	<p>- Die Leistungseinheit besitzt Ein- und Ausgänge an Klemmen und muss mit einphasigem Strom 230V 50Hz versorgt werden.</p> <p>- Die Leistungseinheit hat folgende Funktionen:</p> <ul style="list-style-type: none"> • Steuerung mit automatischem Wechsel der Drehzahlstufe des Ventilators. • ON-/OFF-Steuerung des Ventils bzw. der Ventile. • Steuerung des elektrostatischen Filters bzw. des zusätzlichen elektrischen Heizwiderstands. • Eingang für den eventuellen ferngesteuerten Betriebsartenwechsel S/W. • Eingang für das eventuelle Änderungs- (+/-3°C) oder Ausschlusssignal. <p>- Bei den mit Ventilen ausgestatteten Anlagen mit 4 Röhren mit konstanter Präsenz der Versorgungsflüssigkeiten, ist die Möglichkeit gegeben, je nach der Abweichung der Raumtemperatur im Vergleich zu der am Thermostat eingegebenen Temperatur automatisch von der Heiz- zur Kühlphase (und umgekehrt) überzugehen, mit einem Übergangs-Totbereich von 2°C.</p>	<p>- Strömförsörjningsenheten har in-respektive utplintar och måste anslutas till 1-fas 230V 50Hz.</p> <p>- Strömförsörjningsenheten har nedanstående funktioner:</p> <ul style="list-style-type: none"> • Styrning av fläktvarvtal med automatisk omställning. • ON/OFF-reglering av vatten-ventil(er). • Styrning av elektrostatisfilter eller extra värmoresistor. • Ingång för fjärrstyrning av årstids-växling (tillval) (SUM/WIN). • Ingång för variation (+/-3°C) (tillval) eller avstängningssignal. <p>- För ventilutrustade 4-rörs-installationer med vätska konstant i rören, kan omställningen mellan värme och kyla ske automatiskt, beroende på skillnaden mellan rumstemperatur och den temperatur som är inställd på termostaten, med en dödzon på 2°C.</p>	<p>- De vermogensseenheid is voorzien van in- en uitgangen op klemmen en moet gevoed worden met eenfasige lijn 230V 50Hz.</p> <p>- De vermogensseenheid is voorzien van de volgende functies:</p> <ul style="list-style-type: none"> • Controle met automatische wisseling van de snelheid van de ventilator. • Controle ON-OFF van de water-klep(pen). • Controle elektrostatische filter, of bijkomende elektrische weerstand. • Ingang voor eventuele seizoen-wisseling (Z/W) met afstands-bediening. • Ingang voor eventueel signaal van wijziging (+/3°C) of uitsluiting. <p>- In de installaties met 4 leidingen voorzien van kleppen, met constante aanwezigheid van vloeistoffen, is het mogelijk om automatisch over te schakelen van de verwarmnaar de afkoelfase (of omgekeerd) in functie van de deviatie tussen de kamertemperatuur en de ingestelde temperatuur, met dode tussenzone van 2°C.</p>
<p>SCHEMI ELETTRICI: vedi pag. 41</p>	<p>WIRING DIAGRAMS: see page 41</p>	<p>ЭЛЕКТРОСХЕМЫ: см. стр. 41</p>	<p>SCHALTPLÄNE: siehe Seite 41</p>	<p>KOPPLINGSSCHEMAN: på sid. 41</p>	<p>ELEKTRISCHE SCHEMA'S: zie pag. 41</p>

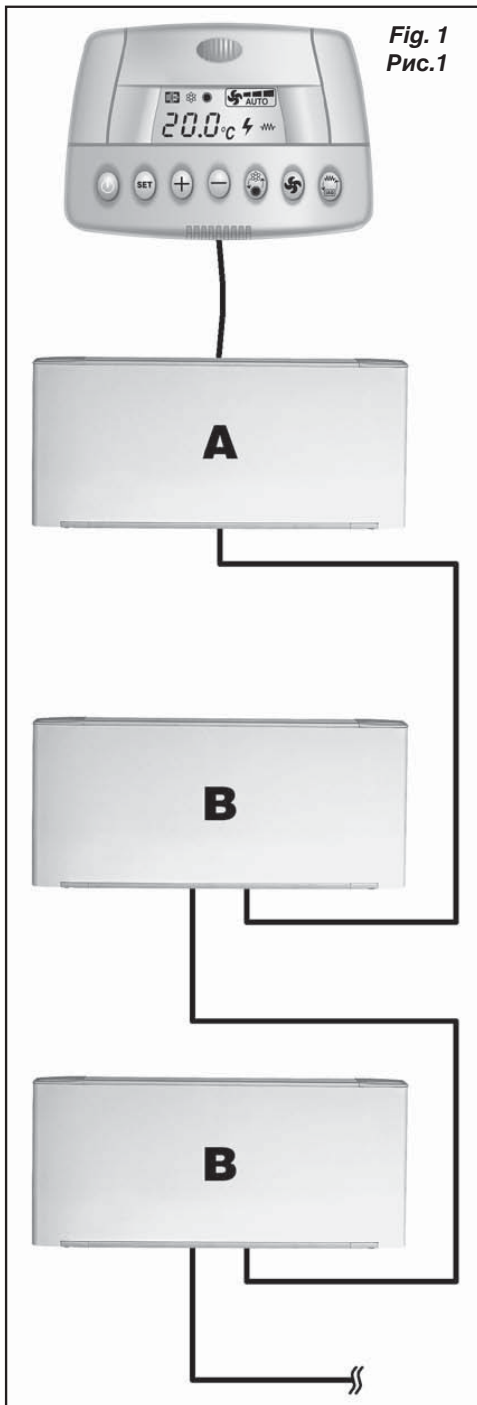


Fig. 1
Рис. 1

SEL-DI - Cod. 9060139

RIPETITORE PER TMO-DI

Per controllare più ventilconvettori (max. 10) da una unica unità, è sufficiente che gli apparecchi, escluso il primo, siano corredati di una unità denominata ripetitore collegata in cascata con tre soli fili di sezione 0,5 mm²; la connessione tra l'unità di potenza ed il ripetitore è a 12 V.d.c più GND; sui cavi avviene la trasmissione in frequenza dei dati, quindi fare attenzione che i fili di collegamento non siano nella stessa canale dei fili di potenza; i led presenti sulla morsettiera indicano lo stato di funzionamento.

Schema di collegamento (Fig.1)

A: FAN-COIL (unico o primo di una serie) collegato al comando a parete TMO-DI tramite l'unità di potenza per TMO-DI.

B: FAN-COIL collegati allo stesso comando del primo Ventilconvettore tramite un collegamento a cascata tra RIPETITORI PER TMO-DI.

SCHEMI ELETTRICI:
vedi pag. 41A

SEL-DI - Code 9060139

REPEATER FOR TMO-DI

To control a number of fan coils (max.10) from a single unit, all the units except the first must be fitted with a repeater unit and connected in a cascade with three 0,5 mm² wires. The connection between the power unit and repeater is 12 V DC plus earth and the wires are also used for the frequency transmission of data. Care should therefore be taken to ensure that the connection wires do not run in the same channel as the power wires. The LEDs on the terminal board indicate operating status.

Wiring diagram (Fig.1)

A: FAN COIL (single or first in a series) connected to the TMO-DI wall control unit via the TMO-DI power unit.

B: FAN COIL connected to the control unit of the first fan coil by means of a cascade connection via REPEATER FOR TMO-DI.

WIRING DIAGRAMS:
see page 41A

SEL-DI - Код 9060139

ПОВТОРИТЕЛЬ СИГНАЛА TMO-DI

Для управления несколькими вентиляторами конвекторами (макс. 10 штук) от одной панели управления достаточно укомплектовать все вентиляторы, за исключением первого, модулем-мультипликатором (повторителем), и подсоединить их последовательно трехжильным проводом сечением 0,5 мм². Соединение между силовым модулем и повторителем - 12 В постоянного тока; те же самые провода используются и для частотно модулируемой передачи данных. Поэтому не следует прокладывать эти провода вместе с кабелями питания. Светодиодные индикаторы на панели указывают режим работы.

Электрическая схема (Рис.1)

A: ВЕНТИЛЯТОР КОНВЕКТОР (единственный или первый в серии), подключенный к настенному модулю TMO-DI через его силовой модуль.

B: ВЕНТИЛЯТОРЫ КОНВЕКТОРЫ, подключенные к панели управления первого конвектора через последовательность повторителей (ПЕРЕКЛЮЧАТЕЛЬ СКОРОСТЕЙ ДЛЯ TMO-DI).

ЭЛЕКТРОСХЕМЫ:
см. стр. 41A

SEL-DI - Art. Nr. 9060139

MEHRFACH-STEUERRELAIS FÜR TMO-DI

Um über nur eine Einheit mehrere Lüftungskonvektoren (max.10) zu steuern müssen die Geräte lediglich - nach Ausschluss des ersten - mit einem kaskadengeschalteten Mehrfach-Steuerrelais mit der Bezeichnung ausgestattet werden, der mit nur drei Drähten mit Querschnitt 0,5 mm² angeschlossen wird; die Verbindung zwischen Netzteil und Mehrfach-Steuerrelais ist 12 V d.c. plus GND, und über die Kabel erfolgt die Übertragung der Daten, und folglich muss bei allen Mehrfach-Steuerrelais darauf geachtet werden, dass die Anschlussdrähte nicht in derselben Kabelführung verlaufen, wie die Leistungsdrähte; die an der Klemmleiste vorhandenen LED's zeigen den Funktionsstatus an.

Anschlusschaltplan (Fig.1)

A: FAN-COIL (allein oder als erster einer Serie) über das Netzteil der TMO-DI an die Wandsteuerung TMO-DI angeschlossen.

B: FAN-COIL mittels Kaskadenschaltung zwischen MEHRFACH-STEUERRELAIS FÜR TMO-DI an dieselbe Steuerung wie der erste Lüftungskonvektor angeschlossen.

SCHALTPLÄNE:
siehe Seite 41A

SEL-DI - Kod 9060139

SIGNALFÖRSTÄRKARE FÖR TMO-DI

Om flera fläktkonvektorer (högst 10) ska styras från samma enhet, måste alla fläktkonvektorer utom den första förses med signalförstärkare och kaskadanslutats med tre ledare med tvärsnittets area 0,5 mm². Förbindelsen mellan strömförsörjningsenheten och signalförstärkaren är 12 V DC samt jord, och ledarna överför också data på bärfrekvens. Dra därför aldrig ledarna i samma kabelkanal som strömkablarna. Lysdioderna på plintkortet indikerar driftstatus.

Kopplingschema (Fig. 1)

A: FLÄKTKONVEKTOR (enstaka eller den första i en serie) ansluten till TMO-DI väggfjärrkontroll via strömförsörjningsenheten TMO-DI.

B: FLÄKTKONVEKTOR ansluten till den första fläktkonvektorns styrenhet med kaskadkoppling via SIGNALFÖRSTÄRKARE för TMO-DI.

KOPPLINGSSCHEMAN:
på sid. 41A

SEL-DI - Code 9060139

VERSTERKER VOOR TMO-DI

Om meerdere ventilatorconvektoren te controleren (max. 10) vanuit één enkele bediening, is het voldoende dat de apparaten, het eerste uitsluitend, voorzien zijn van een eenheid, repeater genoemd en verbonden in cascade met enkel drie draden met een doorsnede van 0,5 mm²; de verbinding tussen de vermogenseenheden en de repeater is op 12V.d.c. plus GND; op de kabels gebeurt de transmissie op frequentie van de gegevens. Men moet er dus op letten dat de verbindingdraden niet in dezelfde leiding zitten als de vermogenbinding; de leds aanwezig op het klemmenbord duiden het functioneren aan.

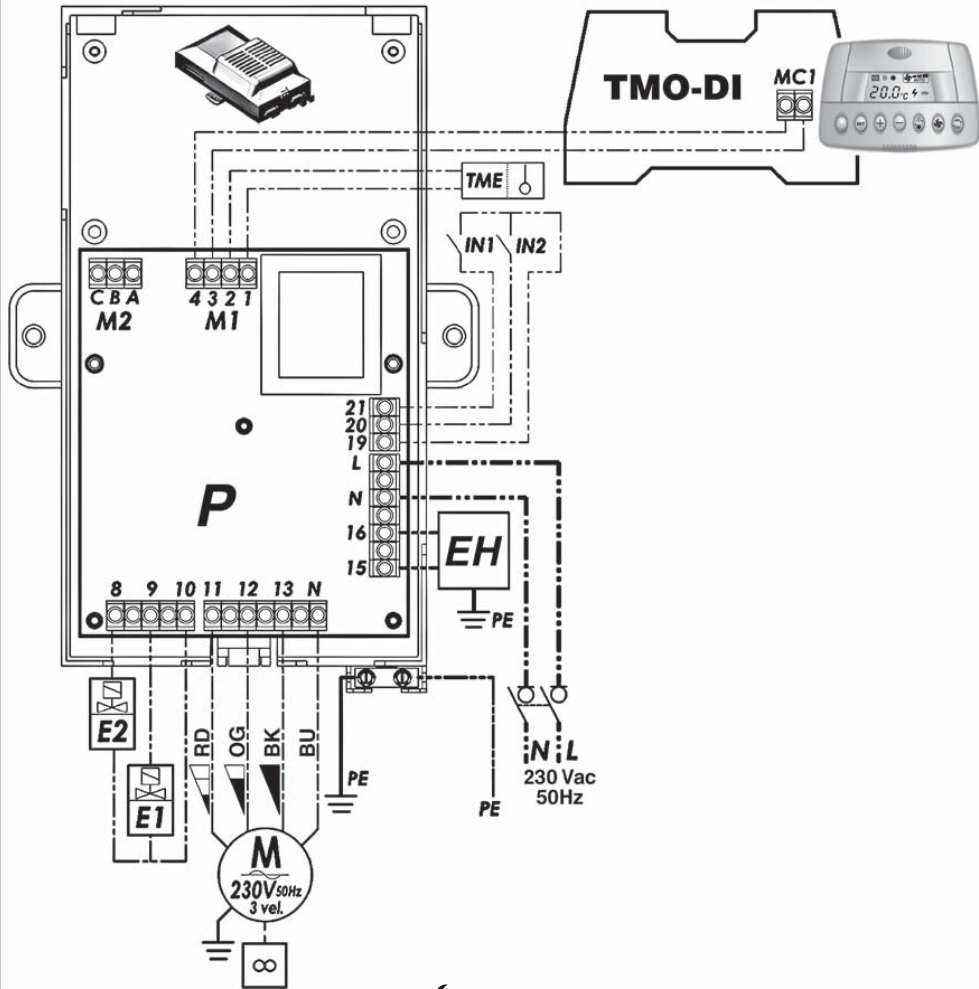
Verbindingsschema (Fig.1)

A: ventilatorconvector (enige en eerste van een reeks) verbonden met de muurbediening TMO-DI d.m.v. de vermogenseenheid voor TMO-DI.

B: ventilatorconvector verbonden met dezelfde bediening als de eerste ventilatorconvector d.m.v. een cascadeverbinding tussen repeaters.

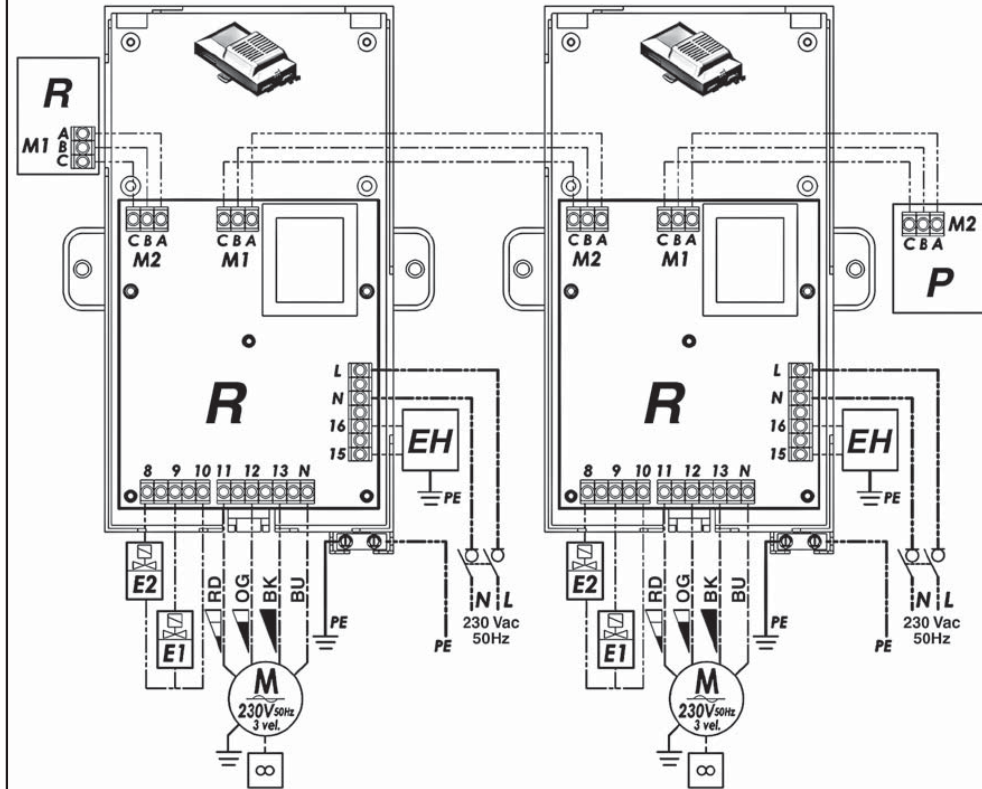
ELEKTRISCHE SCHEMA'S:
zie pag. 41A

TYPE	CODE
TMO-DI	9060521



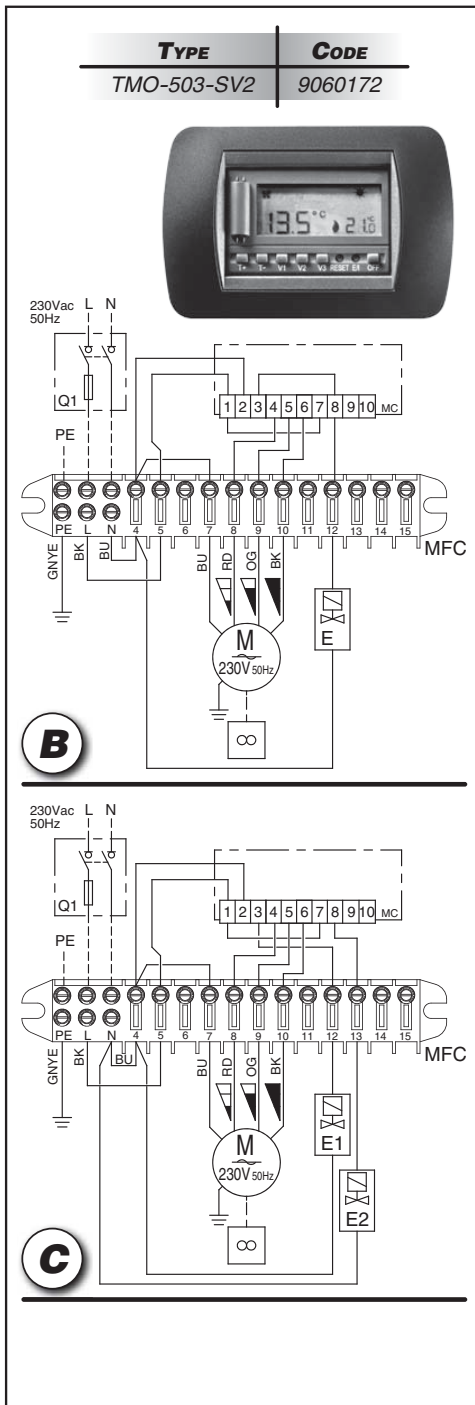
P {
 Unità di potenza per TMO-DI
 Power unit for TMO-DI
 Силовой модуль для TMO-DI
 Leistungseinheit für TMO-DI
 Strömförsörjningsenhet för TMO-DI
 Vermogensenheid voor TMO-DI

TYPE	CODE
SEL-DI	9060139



R {
 Ripetitore per TMO-DI
 Repeater for TMO-DI
 Переключатель скоростей для TMO-DI
 Mehrfach-Steuerrelais für TMO-DI
 Signalförstärkare för TMO-DI
 Versterker voor TMO-DI

P {
 Unità di potenza per TMO-DI
 Power unit for TMO-DI
 Силовой модуль для TMO-DI
 Leistungseinheit für TMO-DI
 Strömförsörjningsenhet för TMO-DI
 Vermogensenheid voor TMO-DI



TMO-503-SV2

Cod. 9060172

COMANDO ELETTRICO CON TERMOSTATO ELETTRONICO

Dopo aver scelto le funzioni desiderate, montare il comando a parete, facendo attenzione a posizionarlo sulla parete del locale da condizionare all'altezza di circa 1,5m, su una parete intermedia e lontano da fonti di calore e da correnti d'aria fredda; collegare la morsetteria posta sulla scheda elettronica alla morsetteria posta sulla fiancata del ventilconvettore secondo lo schema selezionato e nel rispetto degli schemi elettrici.

Per il collegamento tra termostato e ventilconvettore utilizzare conduttori con sezione minima 0,75 mm².

Il comando può gestire le seguenti funzioni:

- Accensione e spegnimento del ventilconvettore.

- Impostazione della temperatura ambiente desiderata (SET).

- Possibilità di selezionare il ciclo di funzionamento estivo o invernale direttamente dalla pulsantiera del comando.

- Selezione manuale delle tre velocità del ventilatore.

- Selezione automatica delle tre velocità del ventilatore in funzione dello scostamento esistente fra la temperatura impostata come set e quella ambiente.

- Termostatazione contemporanea delle valvole e del ventilatore.

- Termostatazione sulle valvole e funzionamento continuo del ventilatore.

- Termostatazione sulle valvole, per impianti a 4 tubi, con commutazione automatica Estate/Inverno in funzione della temperatura aria, con zona morta di 2°C.

Idoneo per il controllo termostatico (ON-OFF) della/e valvola/e acqua.

La eventuale sonda di minima acqua TME deve essere collegata alla morsetteria.

Collegando la sonda di minima (accessorio TME posta tra le alette della batteria di scambio termico), nel solo ciclo invernale, il ventilatore entrerà in funzione solamente se la temperatura dell'acqua è superiore a 42°C e verrà fermato quando quest'ultima è inferiore a 38°C.

TMO-503-SV2

Code 9060172

ELECTRIC CONTROL UNIT WITH ELECTRONIC THERMOSTAT

After choosing the required functions, mount the control unit to the wall, taking care to position it on an inner wall in the room being air-conditioned at a height of about 1.5 m, away from sources of heat and currents of cold air. Connect terminal board on the electronic board to the terminal board located on the side of the fan coil, according to the selected layout and following the wiring diagrams.

For the connection between the thermostat and the fan coil, use cables with a minimum cross-section of 0.75 mm².

The control unit can manage the following functions:

- Turning the fan coil on and off.

- Setting and reading the required room temperature (SET).

- Selecting the summer or winter operating cycle directly from the control keypad.

- Manual selection of the three fan speeds.

- Automatic selection of the three fan speeds according to the difference between the set temperature and the room temperature.

- Simultaneous thermostatic control on the valves and fan.

- Thermostatic control on the valves and continuous fan operation.

- Thermostatic control on the valves, for 4-pipe systems, with automatic summer/winter cycle switching according to the air temperature, with 2°C dead zone.

For the thermostatic control (ON-OFF) of water valve(s).

Any TME minimum water probe must be connected to terminal board.

In the winter cycle only, if a minimum sensor is connected (TME accessory located between the fins of the heat exchange coil), the fan coil will start up only if the water temperature rises above 42°C and shut down when water temperature drops below 38°C.

TMO-503-SV2

Код 9060172

ЭЛЕКТРИЧЕСКАЯ ПАНЕЛЬ УПРАВЛЕНИЯ С ЭЛЕКТРОНЫМ ТЕРМОСТАТОМ

После настройки нужной вам конфигурации управления, установите панель управления с термостатом на высоте 1,5 м от пола, на внутренней стене кондиционируемого помещения, на удалении от источников тепла и от потоков холодного воздуха. В зависимости от выбранной конфигурации подсоедините клеммы панели управления к клеммам конвектора согласно нижеприведенной электрической схеме.

Для подключения термостата и вентилятора конвектора используйте изолированные провода с минимальным сечением 0,75 мм².

Панель управления может выполнять следующие функции:

- Включать и выключать вентилятор конвектора.

- Задавать уставку (SET) и измерять текущее значение комнатной температуры.

- Задавать «зимний» или «летний» режим работы непосредственно с клавиатуры панели управления.

- Задавать в ручном режиме одну из трех скоростей вращения вентилятора.

- Задавать в автоматическом режиме одну из трех скоростей вращения вентилятора, в зависимости от отклонения текущего значения температуры от уставки.

- Осуществлять управление температурой, одновременно командуя как клапанами, так и вентилятором.

- Осуществлять управление температурой, командуя клапанами, при непрерывной работе вентилятора.

- Осуществлять двухпозиционное регулирование температуры для четырехтрубного исполнения, посредством открывания и закрывания клапанов, с автоматическим переключением режимов «зимний» - «летний», в соответствии с температурой воздуха, с 2-градусной мертвой зоной.

Пригоден для двухпозиционного регулирования температуры посредством открывания и закрывания водного клапана (клапанов).

Если предусматривается установка датчика минимального уровня воды TME, то его следует подключить к клеммам клеммной коробки.

Только для «зимнего» режима: если установлен датчик минимального уровня (аксессуар TME установлен между ребрами теплообменника), вентилятор конвектора будет включаться при превышении температурой воды значения 42 °C, и выключаться при ее снижении до 38°С.

TMO-503-SV2

Art. Nr. 9060172

ELEKTRISCHE STEUERUNG MIT ELEKTRONISCHEM THERMOSTAT

Nachdem die gewünschten Funktionen eingestellt wurden, das Steuergerät an einer Innenwand in einer Höhe von zirka 1,5 m und fern von Wärmequellen und Kaltluftströmen montieren; die Klemmleiste an der Elektronikplatine gemäß des gewählten Schemas und unter Einhaltung der Schaltpläne mit der Klemmleiste an der Seite des Lüftungskonvektors verbinden.

Für die Verbindung zwischen Thermostat und Lüftungskonvektor Drähte mit einem Querschnitt von min. 0,75 mm² benutzen.

Das Steuergerät kann die folgenden Funktionen verwalten:

- Ein- und Ausschalten des Lüftungskonvektors.

- Einstellung der gewünschten Raumtemperatur (SET).

- Möglichkeit des Einstellens von Sommer- oder Winterbetrieb direkt an der Schalttafel oder.

- Manuelle Einstellung der drei Ventilator Drehzahlen.

- Automatische Einstellung der drei Ventilator Drehzahlen entsprechend der Abweichung zwischen eingestellter Set Temperatur und der effektiven Raumtemperatur.

- Gleichzeitige Temperaturregelung der Ventile und des Ventilators.

- Temperaturregelung der Ventile und Dauerbetrieb des Ventilators.

- Temperaturregelung der Ventile für 4-Leiter-Systeme mit automatischer Sommer-/Winterumschaltung, je nach Lufttemperatur, mit Totbereich von 2°C.

Geeignet für die Thermostatsteuerung (ON-OFF) des Wasserventils bzw. der Wasserventile.

Die eventuelle Mindeststandsonde TME wird an die Klemmleiste angeschlossen.

Durch Anschließen der Mindestsonde (Zubehör TME zwischen den Lamellen des Wärmetauscherregisters, wird der Ventilator nur eingeschaltet, wenn die Wassertemperatur über 42°C beträgt, und ausgeschaltet, wenn sie bis unter 38°C absinkt.

TMO-503-SV2

Kod 9060172

ELEKTRISK STYRENHET MED ELEKTRONISK THERMOSTAT

När du har valt de nödvändiga funktionerna, montera styrenheten på väggen. Se till att den monteras på en innervägg på cirka 1,5 meters höjd. Den får inte monteras i närheten av värmekällor och kallluftdrag. Anslut plintkortet på krets-kortet till plinten på fläktkonvektorns sida, enligt vald layout och kopplings-scheman.

För anslutning mellan termostat och fläktkonvektor används kabel med minsta tvärsnittsarea 0,75 mm².

Styrenheten har nedanstående funktioner:

- Slå på och stänga av fläktkonvektorn.

- Ställa in och läsa av önskad rumstemperatur (SET).

- Välja sommar- eller vintercykel direkt på kontrollpanelen.

- Manuell inställning av tre fläktvarvtal.

- Automatisk varvtalsinställning beroende på skillnaden mellan inställd temperatur och rumstemperaturen.

- Samtidig termostattstyrning av ventiler och fläkt.

- Termostattstyrning av ventiler och fläkt kontinuerligt på.

- Termostattstyrning av ventiler, för 4-rörssystem, med automatisk växling sommar/vinter beroende på lufttemperatur, dödzon 2 °C.

För termostattstyrning (ON/OFF) av vattenventil(er).

Eventuell vattennivågivare måste anslutas till plintkortet.

Om en vattennivågivare är ansluten (tillbehör sitter mellan lamellerna och värmebatteriet), kommer fläktkonvektorn under vintercykel att starta först när vattentemperaturen stiger över 42 °C och stängas av när vattentemperaturen sjunker under 38 °C.

TMO-503-SV2

Code 9060172

ELEKTRISCHE BEDIENING MET ELEKTRONISCHE THERMOSTAAT

Na de keuze van de gewenste functies, wordt de bediening gemonteerd aan de muur. Voor een correcte werking, moet de bediening van de thermostaat worden geplaatst aan de wand van het lokaal dat moet worden verwarmd/afgekoeld, op een hoogte van circa 1,5 meter en ver verwijderd van warm- tebronnen en koude luchtstromen; sluit het klemmenbord op de elektronische fiche aan op het klemmenbord op de zijkant van de ventilator-convector, overeenkomstig het geselecteerd schema en de schakelschema's.

Voor de verbinding tussen de thermostaat en de ventilator-convector, gebruik draden met een minimale doorsnede van 0,75 mm².

De bediening kan de volgende functies beheren:

- In- en uitschakelen van de ventilator-convector.

- Instelling van de gewenste omgevings-temperatuur (SET).

- De mogelijkheid de winter- of zomer-cyclus te kiezen rechtstreeks met de knoppen van de bediening of.

- Manuele selectie van drie snelheden voor de ventilator.

- Automatische selectie van de drie snelheden voor de ventilator, in functie van het bestand verschil tussen de ingestelde temperatuur (SET) en de omgevingstemperatuur.

- Gelijktijdige thermostatische regeling kleppen en ventilator.

- Thermostatische regeling kleppen en continue werking ventilator.

- Thermostatische regeling kleppen, voor installaties met 4 leidingen, en automatische omschakeling Zomer/ Winter in functie van de temperatuur van de lucht, met dode zone van 2°C.

Geschikt voor de thermostatische regeling (ON-OFF) de waterklep (pen).

De eventuele uitschakelthermostaat TME moet aangesloten zijn op het klemmenbord.

Wanneer de uitschakelthermostaat in de wintercyclus (accessoire TME tussen de polen van de batterij voor de warmte-wisseling), treedt de ventilator alleen in werking wanneer de temperatuur van het water 42°C overschrijdt en schakelt uit wanneer de temperatuur van het water onder 38°C zakt.

Negli impianti a 4 tubi corredati di valvole, con presenza costante dei fluidi di alimentazione, esiste la possibilità di passare automaticamente dalla fase riscaldante a quella raffrescante (o viceversa) in base allo scostamento della temperatura ambiente rispetto a quella fissata con il termostato, con zona morta intermedia di 2°C.

In four-tube installations with valves and constant presence of fluid in the circuits, switching between the heating and cooling phase (and vice versa) can be automatic, according to the difference between room temperature and the temperature set on the thermostat, with an intermediate dead zone of 2°C.

В четырёхтрубном исполнении, при наличии автоматических клапанов и при постоянном наличии жидкости в контурах, может автоматически переключаться с фазы нагрева на фазу охлаждения и обратно, в зависимости от отклонения текущего значения температуры от уставки (мертвая зона около 2°C).

Bei den mit Ventilen ausgestatteten Anlagen mit 4 Röhren mit konstanter Präsenz der Versorgungsflüssigkeiten, ist die Möglichkeit gegeben, je nach der Abweichung der Raumtemperatur im Vergleich zu der am Thermostat eingegebenen Temperatur automatisch von der Heiz- zur Kühlphase (und umgekehrt) überzugehen, mit einem Übergangs-Totbereich von 2°C.

För ventilutrustade 4-rörsinstallationer med vätska konstant i rören kan omställningen mellan värme och kyla (och tvärtom) ske automatiskt, beroende på skillnaden mellan rumstemperatur och den temperatur som är inställd på termostaten, med en dödzon på 2°C.

Voor de installaties met 4 leidingen uitgerust met kleppen en met een constante aanwezigheid van voedingsvloeistoffen, kan automatisch worden overgeschakeld van de verwarmende fase naar de afkoelende fase (of omgekeerd), in functie van het verschil tussen de omgevingstemperatuur en de thermostatisch ingestelde temperatuur, met een dode tussenzone van 2°C.

TMO-503-SV2 con SEL-V - Cod. 9060136 (CV - CVB)

SELETORE DI VELOCITÀ RICEVENTE
SEL-CR - Cod. 9066311 (CH - NC)

Applicato sulla struttura dei ventilconvettori, consente il controllo di più apparecchi (Max 8) su segnale di un unico comando remoto.

TMO-503-SV2 with SEL-V - Code 9060136 (CV - CVB)

SPEED SELECTOR RECEIVER
SEL-CR - Code 9066311 (CH - NC)

Fitted to the frame of the fan coil, this enables up to eight units to be controlled by the signal from a single remote control unit.

TMO-503-SV2 C SEL-V - Код 9060136 (CV - CVB)

PEREKLJČATELI SKOROSTEJ
SEL-CR - Код 9066311 (CH - NC)

Устанавливается на корпус вентилятора конвектора, обеспечивает управление 8 агрегатами с помощью одной централизованной настенной панели управления.

TMO-503-SV2 mit SEL-V - Art. Nr. 9060136 (CV - CVB)

DREHZAHLWÄHLSCHALTER EMPFÄNGER
SEL-CR - Art. Nr. 9066311 (CH - NC)

Diese Vorrichtung wird an der Struktur der Gebläsekonvektoren angebracht und gestattet die Steuerung mehrerer (max. 8) Geräte mit dem Signal einer einzigen Fernbedienung.

TMO-503-SV2 med SEL-V - Kod 9060136 (CV - CVB)

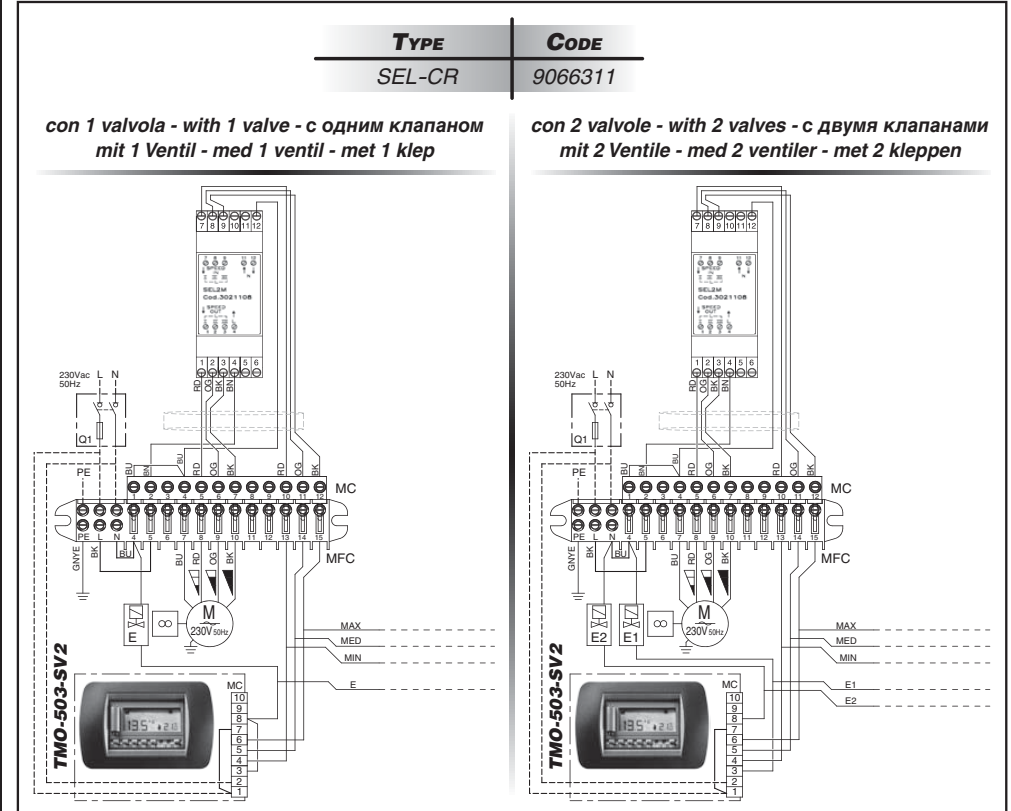
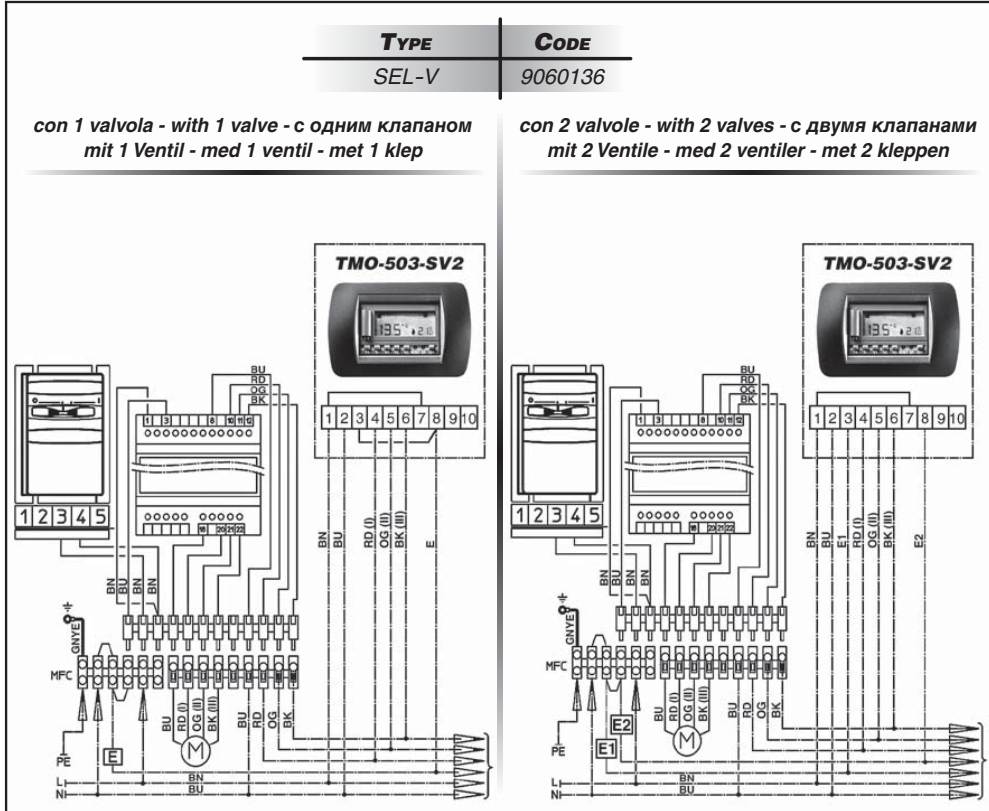
MOTTAGARE FÖR VARVITALSVÄLJARE
SEL-CR - Kod 9066311 (CH - NC)

Denna enhet, som monteras på fläktkonvektorns ram, gör att upp till åtta fläktkonvektorer kan styras av signalen från en enda fjärrkontrollenhet.

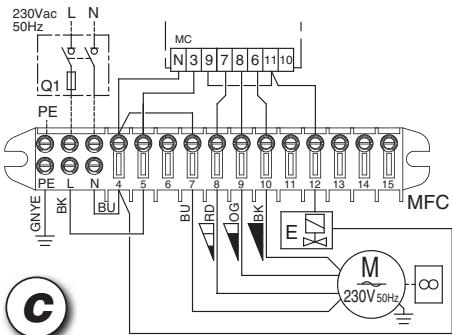
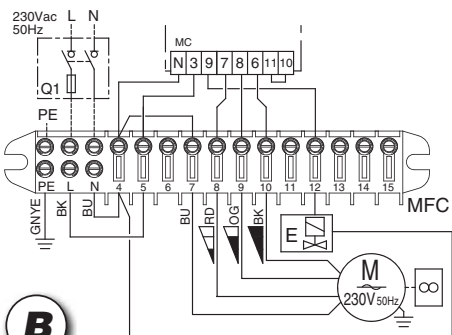
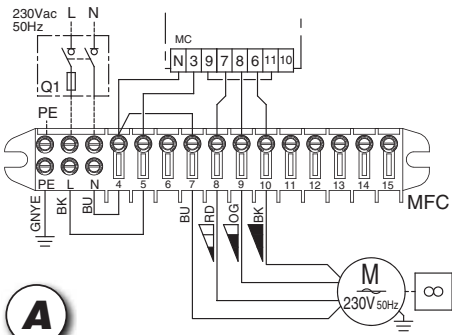
TMO-503-SV2 met SEL-V - Code 9060136 (CV - CVB)

SNELHEIDSSCHAKELAAR ONTVANGER
SEL-CR - Code 9066311 (CH - NC)

Gemonteerd op de structuur van de ventilatorconvektors, voor de bediening van meerdere apparaten (max 8) via een signaal afkomstig van één enkele afstandsbediening.



TYPE	CODE
T2T	9060174



T2T – Cod. 9060174

**TERMOSTATO
ELETTROMECCANICO**

**Solo
per impianti a 2 tubi.**

Per una buona sensibilità della sonda, il comando con termostato deve essere posizionato sulla parete del locale da climatizzare, all'altezza di circa 1,5 m e lontano da fonti di calore e da correnti d'aria fredda.

Per il collegamento tra termostato e ventilconvettore utilizzare conduttori con sezione minima 0,75 mm².

Non utilizzabile con i ripetitori.

Il comando può gestire le seguenti funzioni:

- Accensione e spegnimento del ventilconvettore.
- Impostazione della temperatura ambiente desiderata (SET).
- Possibilità di selezionare il ciclo di funzionamento estivo o invernale direttamente dalla pulsantiera del comando.
- Selezione manuale delle tre velocità del ventilatore.
- Termostatazione contemporanea delle valvole e del ventilatore.
- Termostatazione sulla valvola e funzionamento continuo del ventilatore.

Idoneo per il controllo termostatico (ON-OFF) della valvola acqua.

T2T – Code 9060174

**CONTROL PANEL
WITH
ELECTROMECHANICAL
THERMOSTAT**

**2 pipes units
only.**

To guarantee correct sensor sensitivity, the control unit with thermostat must be positioned at a height of about 1.5 m on a wall of the room to be air conditioned, away from heat sources and currents of cold air.

For the connection between the thermostat and the fan coil, use cables with a minimum cross-section of 0.75 mm².

Cannot be used with repeaters.

The control unit can manage the following functions:

- Turning the fan coil on and off.
- Setting and reading the required room temperature (SET).
- Selecting the summer or winter operating cycle directly from the control keypad.
- Manual selection of the three fan speeds.
- Simultaneous thermostatic control on the valves and fan.
- Thermostatic control on the valve and continuous fan operation.

For the thermostatic control (ON-OFF) of water valve.

T2T – Код 9060174

**ПАНЕЛЬ УПРАВЛЕНИЯ
С ЭЛЕКТРОМЕХАНИЧЕСКИМ
ТЕРМОСТАТОМ**

**Только для 2-х трубных
фанкойлов.**

Для обеспечения корректной чувствительности датчика, панель управления с термостатом должна быть установлена на высоте 1,5 м от пола, на стене кондиционируемого помещения, на расстоянии от источников тепла и от потоков холодного воздуха.

Подсоединить клеммы панели к клеммам конвектора согласно электрической схеме. Используйте изолированные провода с минимальным сечением 0.75 мм².

Модель не предназначена для использования с повторителями.

Панель управления может выполнять следующие функции:

- Включать и выключать вентилятор конвектора.
- Задавать уставку (SET) и измерять текущее значение комнатной температуры.
- Задавать «зимний» или «летний» режим работы непосредственно с клавиатуры панели управления.
- Задавать в ручном режиме одну из трех скоростей вращения вентилятора.
- Электронный термостат для управления клапанами и вентилятором.
- Управление клапаном по температуре при непрерывной работе вентилятора.

Пригоден для двухпозиционного регулирования температуры посредством открывания и закрывания водного клапана (клапанов).

T2T – Art. Nr. 9060174

**FERNBEDIENUNG MIT
ELEKTRISCH-
OHNELEKTRISCHEM
THERMOSTAT**

**Nur für
2-Leiter-Anlagen.**

Für eine gute Ansprechempfindlichkeit der Sonde muss die Steuerung mit Thermostat an der Wand des Raumes, der klimatisiert werden soll, angebracht werden, und zwar in einer Höhe von etwa 1,5 Meter und nicht in der Nähe von Wärmequellen und Zugluft.

Für die Verbindung zwischen Thermostat und Lüftungskonvektor Drähte mit einem Querschnitt von min. 0,75 mm² benutzen.

Nicht mit Mehrfach-Steuerrelais verwendbar.

Das Steuergerät kann die folgenden Funktionen verwalten:

- Ein- und Ausschalten des Lüftungskonvektors.
- Einstellung der gewünschten Raumtemperatur (SET).
- Möglichkeit des Einstellens von Sommer- oder Winterbetrieb direkt an der Schalttafel oder.
- Manuelle Einstellung der drei Ventilatorrehzahlen.
- Gleichzeitige Temperaturregelung der Ventile und des Ventilators.
- Temperaturregelung der Ventil und Dauerbetrieb des Ventilators.

Geeignet für die Thermostatsteuerung (ON-OFF) der Wasserventil.

T2T – Kod 9060174

**KONTROLLPANEL
MED
ELEKTROMEKANISK
THERMOSTAT**

**Endast
för 2-rörssystem.**

För att säkerställa korrekt sensor-känslighet ska styrenheten med termostat monteras på väggen, 1,5 m från golvet, i det rum som ska luftkonditioneras. Montera inte styrenheten i närheten av värme-källor eller kalla luftdrag.

För anslutning mellan termostat och fläktkonvektor används kabel med minsta tvärsnittsarea 0,75 mm².

Kan inte användas med repeatar.

Styrenheten har nedanstående funktioner:

- Slå på och stänga av fläktkonvektorn.
- Ställa in och läsa av önskad rumstemperatur (SET).
- Välja sommar- eller vintercykel direkt på kontrollpanelen.
- Manuell inställning av tre fläktvarvtal.
- Samtidig termostattstyrning av ventil och fläkt.
- Termostattstyrning av ventiler och fläkt kontinuerligt på.

För termostattstyrning (ON/OFF) av vattenventil.

T2T – Code 9060174

**ELEKTROMECHANISCHE
THERMOSTAAT**

**Alleen voor
systemen met 2 pijpen.**

Voor een correcte werking van de sonde, moet de bediening van de thermostaat worden geplaatst aan de wand van het lokaal dat moet worden verwarmd/afgekoeld, op een hoogte van circa 1,5 meter en ver verwijderd van warmtebronnen en koude luchtstromen.

Voor de verbinding tussen de thermostaat en de ventilator-convektor, gebruik draden met een minimale doorsnede van 0,75 mm².

Niet toepasbaar met versterkers.

De bediening kan de volgende functies beheeren:

- In- en uitschakelen van de ventilator-convektor.
- Instelling van de gewenste omgevings-temperatuur (SET).
- De mogelijkheid de winter- of zomer-cyclus te kiezen rechtstreeks met de knoppen van de bediening of.
- Manuele selectie van drie snelheden voor de ventilator.
- Gelijktijdige thermostatische regeling kleppen en ventilator.
- Thermostatische regeling klep en continue werking ventilator.

Geschikt voor de thermostatische regeling (ON-OFF) de waterklep.

A	Termostatazione sul ventilatore.	Thermostatic control on the fan.
----------	-----------------------------------------	-----------------------------------------

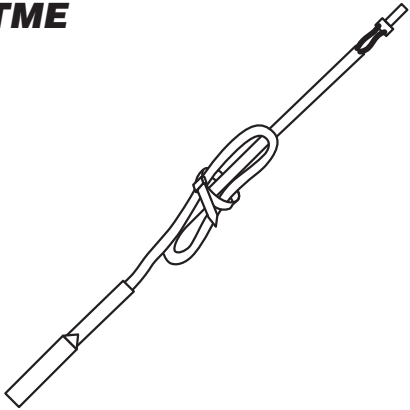
B	Termostatazione sulla valvola e funzionamento continuo del ventilatore.	Thermostatic control on the valve and continuous fan operation.
----------	--------------------------------------------------------------------------------	------------------------------------------------------------------------

C	Termostatazione contemporanea delle valvole e del ventilatore.	Simultaneous thermostatic control on the valves and fan.
----------	-----------------------------------------------------------------------	-----------------------------------------------------------------

Управление вентилятором по температуре.	Temperaturregelung am Ventilator.	Termostattstyrning av fläkten.	Thermostatische regeling ventilator.
------------------------------------------------	------------------------------------------	---------------------------------------	---------------------------------------------

Управление клапаном по температуре при непрерывной работе вентилятора.	Temperaturregelung der Ventil und Dauerbetrieb des Ventilators.	Termostattstyrning av ventiler och fläkt kontinuerligt på.	Thermostatische regeling klep en continue werking ventilator.
-------------------------------------------------------------------------------	------------------------------------------------------------------------	-------------------------------------------------------------------	----------------------------------------------------------------------

Электронный термостат для управления клапанами и вентилятором.	Gleichzeitige Temperaturregelung der Ventile und des Ventilators.	Samtidig termostattstyrning av ventiler och fläkt.	Gelijktijdige thermostatische regeling kleppen en ventilator.
-----------------------------------------------------------------------	--------------------------------------------------------------------------	-----------------------------------------------------------	----------------------------------------------------------------------

TME

TME - Cod. 3021091
SONDA DI MINIMA

Da posizionare fra le alette della batteria di scambio termico.

Abbinabile ai comandi:
**TMV-C, TMV-AU,
TMO-T, TMO-T-AU, TMO-DI.**

Per il collegamento al comando, il cavo della sonda TME deve essere separato dai conduttori di potenza.

Durante il funzionamento invernale arresta l'elettroventilatore quando la temperatura dell'acqua è inferiore ai 38°C, e lo fa ripartire quando questa raggiunge i 42°C.

TME - Code 3021091
**LOW TEMPERATURE
CUT-OUT THERMOSTAT**

Position between the fins of the heat exchanger coil.

For use with control units:
**TMV-C, TMV-AU,
TMO-T, TMO-T-AU, TMO-DI.**

When connecting the control, the TME probe cable must be separated from the power supply wires.

During winter operation stops the fan when the water temperature drops below 38°C and starts it up again when the temperature reaches 42°C.

TME - Код 3021091
**ТЕРМОСТАТ ОТКЛЮЧЕНИЯ
ПРИ НИЗКОЙ ТЕМПЕРАТУРЕ**

Te plaatsen tussen de ribben van de warmtewisselaars.

Используется со следующими пультами управления: **TMV-C, TMV-AU, TMO-T, TMO-T-AU, TMO-DI.**

При подключении панели управления провод датчика TME необходимо отсоединить от проводов источника питания.

При работе в «зимнем» режиме производит выключение вентилятора при температуре воды ниже 38°C и запуск вентилятора при температуре выше 42°C.

TME - Art. Nr. 3021091
**MINDEST-
TEMPERATURFÜHLER**

Diese Sonde wird zwischen den Leitlamellen der Wärmetauscher-Batterie angebracht.

Kombinierbar mit den Steuerungen: **TMV-C, TMV-AU, TMO-T, TMO-T-AU, TMO-DI.**

Für den Anschluss an die Steuerung muss das Kabel des Fühlers TME von den Leistungsleitungen getrennt sein.

Der Fühler hält bei Winterbetrieb den Ventilator an, wenn die Temperatur des Wassers unter 38°C ist, und setzt ihn wieder in Betrieb, wenn sie 42°C erreicht hat.

TME - Kod 3021091
**LÅGTEMPERATUR-
THERMOSTAT**

Position mellan lamellerna och värmebatteriet.

För användning med styrenheter: **TMV-C, TMV-AU, TMO-T, TMO-T-AU, TMO-DI.**

När styrenheten ansluts måste givarledningen från TME vara åtskild från strömkablarna.

Under vinterdrift stannar fläkten när vattentemperaturen sjunker under 38 °C och startar igen när temperaturen når 42 °C.

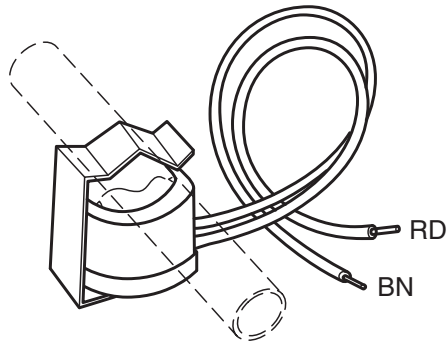
TME - Code 3021091
**UITSCHAKEL-
THERMOSTAAT**

Te plaatsen tussen de ribben van de warmtewisselaars.

Combinerend met de bedieningen: **TMV-C, TMV-AU, TMO-T, TMO-T-AU, TMO-DI.**

Voor de aansluiting op de besturing, moet de kabel van de TME-sonde gescheiden zijn van de stroomdraden.

Tijdens de wintercyclus schakelt hij de elektroventilator uit als de temperatuur van het water minder dan 38°C bedraagt, en opnieuw inschakelt als de temperatuur 42°C bereikt.

TMM

TMM - Cod. 9053048
SONDA DI MINIMA

Da posizionare in contatto con il tubo di alimentazione.

Abbinabile ai comandi:
MV-3V, TMV-S, MO-3V, CR-T.

Valido per apparecchi funzionanti unicamente in inverno.

Arresta l'elettroventilatore quando la temperatura dell'acqua è inferiore ai 30°C, e lo fa ripartire quando questa raggiunge i 38°C.

TMM - Code 9053048
**LOW TEMPERATURE
CUT-OUT THERMOSTAT**

Position in contact with the water supply pipe.

For use with control units:
MV-3V, TMV-S, MO-3V, CR-T.

Valid for winter mode operation only.

Stops the fan when the water temperature drops below 30°C and starts it up again when the temperature reaches 38°C.

TMM - Код 9053048
**ТЕРМОСТАТ ОТКЛЮЧЕНИЯ
ПРИ НИЗКОЙ ТЕМПЕРАТУРЕ**

Устанавливается на контакте с контуром горячей воды.

Используется со следующими пультами управления: **MV-3V, TMV-S, MO-3V, CR-T.**

Для агрегатов, работающих только на обогрев.

Выключение вентилятора при температуре воды ниже 30°C и запуск вентилятора при температуре выше 38°C.

TMM - Art. Nr. 9053048
**MINDEST-
TEMPERATURFÜHLER**

Diese Sonde wird in Kontakt mit dem Zuleitungsrohr angebracht.

Kombinierbar mit den Steuerungen: **MV-3V, TMV-S, MO-3V, CR-T.**

Gültig nur für den Heizbetrieb.

Stoppt den Elektroventilator, wenn die Wassertemperatur unter 30°C liegt und setzt ihn wieder in Gang, wenn sie 38°C erreicht.

TMM - Kod 9053048
**LÅGTEMPERATUR-
THERMOSTAT**

Placeras i anslutning till vattenröret.

För användning med styrenheter: **MV-3V, TMV-S, MO-3V, CR-T.**

Gäller endast för vinterdrift.

Stoppar fläkten när vattentemperaturen sjunker under 30 °C och startar den igen när temperaturen når 38 °C.

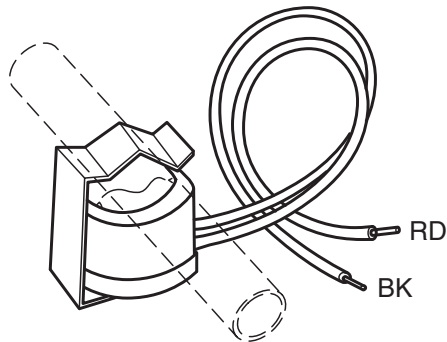
TMM - Code 9053048
**UITSCHAKEL-
THERMOSTAAT**

Moet in contact met de voedingsleiding geplaatst worden.

Combinerend met de bedieningen: **MV-3V, TMV-S, MO-3V, CR-T.**

Alleen van toepassing voor apparaten die alleen op wintercyclus werken.

Schakelt de elektroventilator uit wanneer de watertemperatuur minder dan 30°C bedraagt, en schakelt hem weer in als de temperatuur 38°C bereikt.

CH 15-25

CH 15-25 - Cod. 9053049
CHANGE-OVER

Cambio stagionale automatico da posizionare in contatto con il tubo di alimentazione.

Solamente per impianti a due tubi (non utilizzabile con la valvola a 2 vie).

Abbinabile ai comandi:
**TMV-C, TMV-AU,
TMO-T, TMO-T-AU, TMO-DI.**

CH 15-25 - Code 9053049
CHANGE-OVER

Automatic summer/winter switch to be installed in contact with the water circuit (for 2-tube installations only).

Only for 2 pipe installations (not to be used with 2 way valve).

For use with control units:
**TMV-C, TMV-AU,
TMO-T, TMO-T-AU, TMO-DI.**

CH 15-25 - Код 9053049
ПЕРЕКЛЮЧАТЕЛЬ

Автоматический переключатель зима/лето устанавливается в контакте с контуром подачи воды.

Только для 2-х трубных фанкойлов (Не поставляется с 2-х ходового клапана).

Используется со следующими пультами управления: **TMV-C, TMV-AU, TMO-T, TMO-T-AU, TMO-DI.**

CH 15-25 - Art. Nr. 9053049
CHANGE-OVER

Automatischer Saisonwechsel, in Kontakt mit dem Wasserrohr zu installieren.

Nur für 2-Leiter-Anlagen (nicht verwendbar mit dem 2-Wege-Ventil).

Kombinierbar mit den Steuerungen: **TMV-C, TMV-AU, TMO-T, TMO-T-AU, TMO-DI.**

CH 15-25 - Kod 9053049
CHANGE-OVER

Automatisk växling sommar/vinter ska installeras i anslutning till vattenkretsen (endast för 2-rörssystem).

Endast för 2-rörssystem (kan inte användas ihop med 2-vägs ventil).

För användning med styrenheter: **TMV-C, TMV-AU, TMO-T, TMO-T-AU, TMO-DI.**

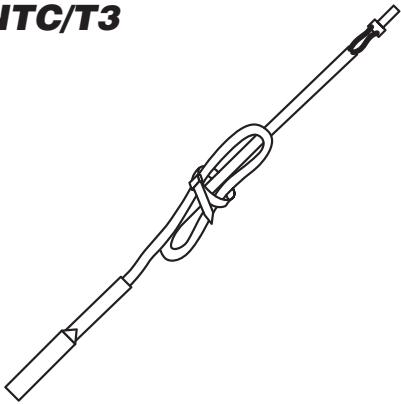
CH 15-25 - Code 9053049
CHANGE-OVER

Automatische seizoenwisseling die in contact met de voedingsleiding moet worden geplaatst.

Enkel voor installaties met twee leidingen (not to be used with 2 way valve).

Combinerend met de bedieningen: **TMV-C, TMV-AU, TMO-T, TMO-T-AU, TMO-DI.**

NTC/T3



NTC/T3 – Cod. 3021090

SONDA DI MINIMA

Da posizionare fra le alette della batteria di scambio termico.

Abbinabile ai comandi: **TMV-AUT.**

Per il collegamento al comando, il cavo della sonda NTC deve essere separato dai conduttori di potenza.

Durante il funzionamento invernale arresta l'elettroventilatore quando la temperatura dell'acqua è inferiore ai 28°C, e lo fa ripartire quando questa raggiunge i 33°C.

NTC/T3 – Code 3021090

LOW TEMPERATURE CUT-OUT THERMOSTAT

Position between the fins of the heat exchanger coil.

For use with control units: **TMV-AUT.**

When connecting the control, the NTC probe cable must be separated from the power supply wires.

During winter operation stops the fan when the water temperature drops below 28°C and starts it up again when the temperature reaches 33°C.

NTC/T3 – Код 3021090

ТЕРМОСТАТ ОТКЛЮЧЕНИЯ ПРИ НИЗКОЙ ТЕМПЕРАТУРЕ

Te plaatsen tussen de ribben van de warmtewisselaars.

Используется со следующими пультами управления: **TMV-AUT.**

При подключении панели управления провод датчика NTC необходимо отсоединить от проводов источника питания.

При работе в «зимнем» режиме производит выключение вентилятора при температуре воды ниже 28°C и запуск вентилятора при температуре выше 33°C.

NTC/T3 – Art. Nr. 3021090

MINDEST-TEMPERATURFÜHLER

Diese Sonde wird zwischen den Leitlemellen der Wärmetauscher-Batterie angebracht.

Kombinierbar mit den Steuerungen: **TMV-AUT.**

Für den Anschluss an die Steuerung muss das Kabel des Fühlers NTC von den Leistungsleitungen getrennt sein.

Der Fühler hält bei Winterbetrieb den Ventilator an, wenn die Temperatur des Wassers unter 28°C ist, und setzt ihn wieder in Betrieb, wenn sie 33°C erreicht hat.

NTC/T3 – Cod. 3021090

SONDA DE MÍNIMA

Position mellan lamellerna och värmebatteriet.

För användning med styrenheter: **TMV-AUT.**

När styrenheten ansluts måste givarledningen från NTC vara åtskild från strömkablarna.

Under vinterdrift stannar fläkten när vattentemperaturen sjunker under 28 °C och startar igen när temperaturen når 33 °C.

NTC/T3 – Code 3021090

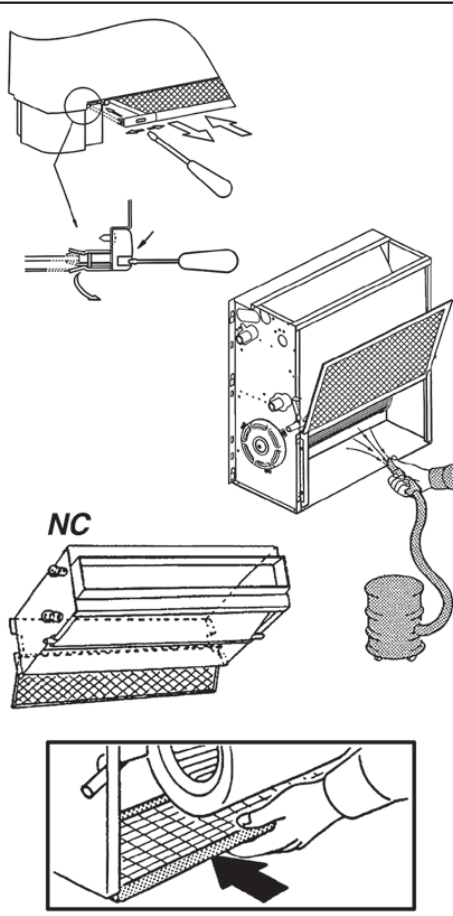
UITSCHAKEL-THERMOSTAAT

Te plaatsen tussen de ribben van de warmtewisselaars.

Combinerend met de bedieningen: **TMV-AUT.**

Voor de aansluiting op de besturing moet de kabel van de NTC-sonde gescheiden zijn van de stroomdraden.

Tijdens de wintercyclus schakelt hij de elektroventilator uit als de temperatuur van het water minder dan 28°C bedraagt, en opnieuw inschakelt als de temperatuur 33°C bereikt.



PULIZIA, MANUTENZIONE, RICAMBI

ATTENZIONE!
PRIMA DI QUALSIASI PULIZIA E MANUTENZIONE, TOGLIERE L'ALIMENTAZIONE ALL'APPARECCHIO.

Solo personale addetto alla manutenzione e precedentemente addestrato, può intervenire sulle apparecchiature.

ELETTROVENTILATORE:
Non richiede alcun tipo di manutenzione.

BATTERIA:
Non richiede alcun tipo di ordinaria manutenzione.

FILTRO:
Con l'ausilio di un utensile, sganciare il profilo portafiltro ed estrarre il filtro dalle guide.

Si pulisce periodicamente usando un'aspirapolvere oppure percuotendolo leggermente.

Sostituirlo nel caso non si possa più pulire.

RICAMBI:
Per l'ordinazione delle parti di ricambio citare sempre il modello dell'apparecchio e la descrizione del componente.

ATTENZIONE!
RIMONTARE SEMPRE IL FILTRO DOPO LA SUA PULIZIA.

CLEANING, MAINTENANCE AND SPARE PARTS

IMPORTANT!
BEFORE CARRYING OUT CLEANING OR MAINTENANCE, MAKE SURE THE POWER TO THE UNIT IS TURNED OFF.

Maintenance of the unit must be carried out by trained maintenance personnel only.

FAN:
No maintenance required.

HEAT EXCHANGER COIL:
No ordinary maintenance required.

FILTER:
Using a suitable tool, unhook the filter holder strip and extract the filter from the guides.

Clean regularly with a vacuum cleaner or shake lightly.

When it can no longer be cleaned, replace.

SPARE PARTS:
To order spare parts, always give the model of appliance and a description of the component.

IMPORTANT!
ALWAYS REPLACE THE FILTER AFTER CLEANING.

УХОД, ОБСЛУЖИВАНИЕ, ЗАПЧАСТИ

ВНИМАНИЕ!
ДО ВЫПОЛНЕНИЯ ЛЮБОГО УХОДА И ОБСЛУЖИВАНИЯ ОТКЛЮЧАЙТЕ ЭЛЕКТРОПИТАНИЕ АГРЕГАТА.

Только предварительно обученный и дополнительный персонал может производить работы над агрегатом.

ЭЛЕКТРОВЕНТИЛЯТОР:
Не требует никакого обслуживания.

БАТАРЕЯ:
Не требует никакого текущего обслуживания.

ФИЛЬТР:
При помощи инструментов отсоедините держатель фильтра и извлеките фильтр по направляющим.

Необходимо периодически чистить фильтр при помощи пылесоса либо слегка его встряхивая.

В случае, если фильтр невозможно очистить, заменить его.

ЗАПЧАСТИ:
при заказе запчастей обязательно указывайте модель агрегата и описание компонента.

ВНИМАНИЕ!
ОБЯЗАТЕЛЬНО УСТАНОВИТЕ ФИЛЬТР ПОСЛЕ ЕГО ОЧИСТКИ.

REINIGUNG, WARTUNG UND ERSATZTEILE

ACHTUNG!
VOR BEGINN VON REINIGUNGS- UND WARTUNGSEINGRIFFEN MUSS DIE STROMZUFUHR ZUM GERÄT UNTERBROCHEN WERDEN.

Nur das mit der Wartung betraute und vorher entsprechend geschulte Personal darf Eingriffe an den Geräten vornehmen.

ELEKTROVENTILATOR:
Dieser bedarf keinerlei Wartung.

BATTERIE:
Diese bedarf keiner ordentlichen Wartung.

FILTER:
Mit Hilfe eines Werkzeugs das Filter-Halteprofil aushängen und den Filter aus den Führungen nehmen.

Der Filter wird regelmäßig mit einem Staubsauger oder durch vorsichtiges Ausklopfen gesäubert.

Wenn er sich nicht mehr reinigen lässt, muss er ersetzt werden.

ERSATZTEILE:
Bei Ersatzteilbestellungen immer das Gerätermodell und die Bezeichnung des Teils angeben.

ACHTUNG!
NICHT VERGESSEN, DEN FILTER NACH DER REINIGUNG WIEDER EINZUBAUEN.

RENGÖRING, UNDERHÅLL OCH RESERVDELAR

VIKTIG!
STRÖMFÖRSÖRJNINGEN TILL FLÄKTKONVEKTORN MÅSTE VARA AVSTÅNGD VID RENGÖRING OCH UNDERHÅLL.

Underhåll av fläktkonvektor får endast utföras av utbildad underhållspersonal.

FLÅKT:
Inget underhåll krävs.

VÄRME-/KYL/BATTERI:
Inget löpande underhåll krävs.

FILTER:
Lossa filterhållaren med lämpligt verktyg och dra ut filtret från gejderna.

Rengör regelbundet med dammsugare eller skaka försiktigt.

Byt ut filtret när det inte längre går att rengöra.

RESERVDELAR:
Vid beställning av reservdelar, uppge alltid fläktkonvektormodell och ge en beskrivning av komponenten.

VIKTIG!
SÄTT ALLTID TILLBAKA FILTRET EFTER RENGÖRING.

SCHOONMAAK, ONDERHOUD, WISSELSTUKKEN

OPGELET!
VOOR ELKE SCHOONMAAK- EN ONDERHOUDSBEURT, DE STEKKER VAN HET APPARAAT UIT HET STOPCONTACT TREKKEN.

Wend u uitsluitend tot opgeleid onderhoudspersoneel voor het onderhoud van het apparaat.

ELEKTROVENTILATOR:
Vergt geen enkel type onderhoud.

BATTERIJ:
Vergt geen enkel type gewoon onderhoud.

FILTER:
Met behulp van gereedschap, haakt u de filterhouder los en haalt u hem uit zijn zitting.

Maak de filter regelmatig schoon met een stofzuiger of door er zacht op te kloppen.

Vervang de filter indien hij niet kan worden schoongemaakt.

WISSELSTUKKEN:
Bij de bestelling van de wisselstukken, vermeld u steeds het model van het apparaat en beschrijft u het onderdeel.

OPGELET!
HERPLAATS DE FILTER STEEDS NA EEN SCHOONMAAKBEURT.

RICERCA GUASTI	TROUBLESHOOTING
<p>GUASTO 1 - Il motore non gira o gira in modo non corretto.</p> <p>RIMEDIO - Controllare che l'alimentazione sia inserita. - Verificare il collegamento corretto dei fili, osservando gli schemi elettrici. - Verificare la posizione dell'interruttore generale, del commutatore stagionale e del termostato.</p>	<p>PROBLEM 1 - The motor does not rotate or rotates incorrectly.</p> <p>REMEDY - Make sure the power to the unit is on. - Make sure the wires are correctly connected, referring to the wiring diagram. - Control if the main switch, the seasonal commutator and the thermostat are in the right position.</p>
<p>GUASTO 2 - L'apparecchio non scalda/raffredda più come in precedenza.</p> <p>RIMEDIO - Controllare che il filtro sia sufficientemente pulito. - Verificare sfiatando la batteria che non sia entrata aria nel circuito idraulico.</p>	<p>PROBLEM 2 - The unit does not heat/cool as before.</p> <p>REMEDY - Make sure the filter is clean. - Make sure the hydraulic circuit is free from air by venting the heat exchanger.</p>
<p>GUASTO 3 - L'apparecchio perde acqua.</p> <p>RIMEDIO - Controllare che l'inclinazione sia in direzione dello scarico condensa. - Controllare che lo scarico condensa non sia ostruito.</p>	<p>PROBLEM 3 - The appliance leaks water.</p> <p>REMEDY - Make sure it is sloping in the direction of the condensate drain. - Make sure the condensate drain is not clogged.</p>

ПОИСК НЕИСПРАВНОСТЕЙ	FEHLERSUCHE	FELSÖKNING	OPSPOREN DEFECTEN
<p>НЕИСПРАВНОСТЬ 1 - Мотор не вращается или вращается неправильно.</p> <p>УСТРАНЕНИЕ - Проверьте включено ли питание. - По электросхеме проверьте правильность подключения проводов. - Проверьте положение главного выключателя, сезонного переключателя и термостата.</p>	<p>STÖRUNG 1 - Der Motor dreht nicht oder dreht nicht korrekt.</p> <p>ABHILFE - Kontrollieren, ob die Spannungsversorgung zugeschaltet ist. - Auf Grundlage der Schaltpläne den korrekten Anschluss der Drähte prüfen. - Die Position des Hauptschalters, des Umschalters der Betriebsart und des Thermostats kontrollieren.</p>	<p>FEL 1 - Motorn roterar inte eller roterar åt fel håll.</p> <p>FELORSÄK/LÖSNING - Kontrollera att fläktkonvektorn får ström. - Kontrollera att kablarna är korrekt anslutna enligt kopplingsschemat. - Kontrollera att huvudbrytaren, årsstidskommutatorn och termostaten är korrekt inställda.</p>	<p>DEFECT 1 - De motor draait niet of op niet correcte wijze.</p> <p>OPLOSSING - Controleer of de stekker in het stopcontact zit. - Controleer de correcte aansluiting van de draden, conform de schakelschema's. - Controleer de positie van de hoofdschakelaar, de seizoenenschakelaar en de thermostaat.</p>
<p>НЕИСПРАВНОСТЬ 2 - Агрегат не нагревает/охлаждает, как раньше.</p> <p>УСТРАНЕНИЕ - Проверьте достаточно ли чист фильтр. - Проверьте наличие воздуха в контуре воды, выпустите воздух из батареи.</p>	<p>STÖRUNG 2 - Das Gerät heizt/kühlt nicht mehr wie zuvor.</p> <p>ABHILFE - Kontrollieren, ob der Filter sauber genug ist. - Durch Entlüften des Registers kontrollieren, ob Luft in den Wasserkreis eingedrungen ist.</p>	<p>FEL 2 - Fläktkonvektorn värmer/kyler inte som tidigare.</p> <p>FELORSÄK/LÖSNING - Kontrollera att filtret är rengjort. - Säkerställ att det inte finns luft i vattenledningarna, genom att avlufta värme-/kylbatteriet.</p>	<p>DEFECT 2 - Het apparaat verwarmt/koelt niet meer af zoals voordien.</p> <p>OPLOSSING - Controleer of de filter voldoende schoon is. - Tap de batterij af en ga de aanwezigheid na van lucht in het hydraulisch circuit.</p>
<p>НЕИСПРАВНОСТЬ 3 - Утечка воды из агрегата.</p> <p>УСТРАНЕНИЕ - Убедитесь, что есть наклон слива конденсата. - Убедитесь, что слив конденсата не засорен.</p>	<p>STÖRUNG 3 - Das Gerät verliert Wasser.</p> <p>ABHILFE - Kontrollieren, ob die Schräge in Richtung des Kondensatabflusses verläuft. - Kontrollieren, ob der Kondensatabfluss frei ist.</p>	<p>FEL 3 - Fläktkonvektorn läcker vatten.</p> <p>FELORSÄK/LÖSNING - Kontrollera att kondensatledningen lutar mot droppträget. - Kontrollera att kondensatledningen inte är igensatt.</p>	<p>DEFECT 3 - Er lekt water uit het apparaat.</p> <p>OPLOSSING - Controleer of de helling in de richting van de afvoerbuis voor het condensatievocht loopt. - Controleer of de afvoerbuis voor het condensatievocht niet verstopt is.</p>

PERDITE DI CARICO LATO ACQUA - PRESSURE DROP TABLE
ГИДРАВЛИЧЕСКОЕ СОПРОТИВЛЕНИЕ - DRUCKVERLUSTE WASSER
TRYCKFALLSTABELL, BATTERI - WATERLEKKEN

Batteria a 3 ranghi

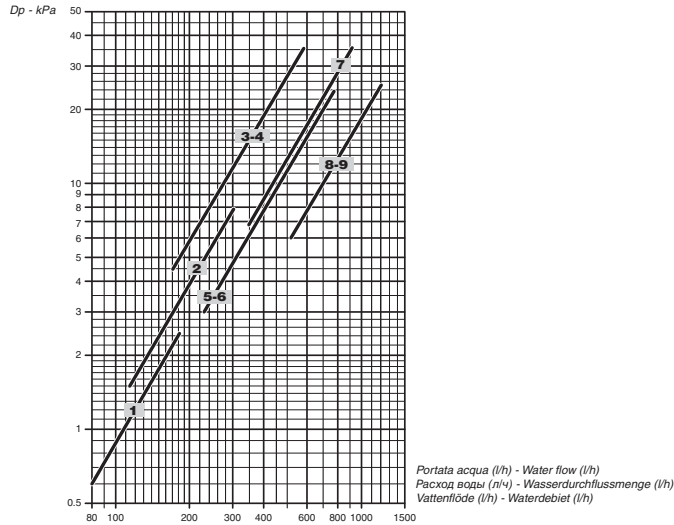
3 row battery

3-х рядный теплообменник

Register mit 3 Rohrreihen

3 rader

Batterij met 3 rijen



Batteria a 4 ranghi

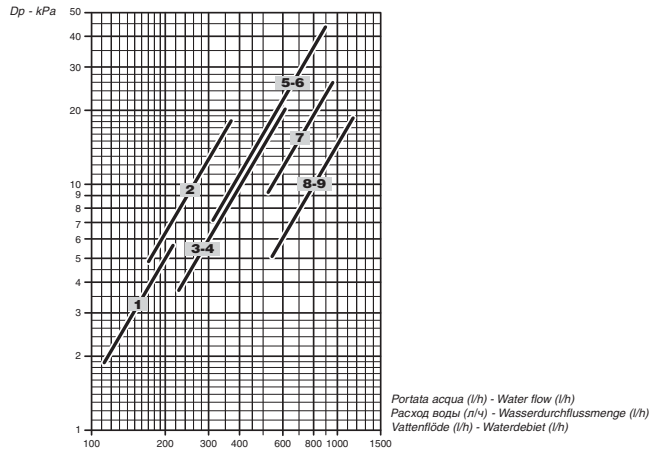
4 row battery

4-х рядный теплообменник

Register mit 4 Rohrreihen

4 rader

Batterij met 4 rijen



La perdita di carico si riferisce ad una temperatura media dell'acqua di **10°C**;
 per temperature diverse, moltiplicare la perdita di carico per il coefficiente **K** riportato in tabella.

The table indicates the pressure drop for a mean water temperature of **10°C**.

For different water temperatures multiply by the correction factors **K**.

Значения перепада давления воды приводятся для средней температуры **10°C**; для других значений температуры умножьте значение перепада давления на соответствующий коэффициент **K**.

Der Druckverlust bezieht sich auf eine durchschnittliche Temperatur des Wassers von **10°C**;
 für abweichende Temperaturen den Druckverlust mit dem Koeffizienten **K** der Tabelle multiplizieren.

Värdena för vattentryckfall gäller för genomsnittlig vätsketemperatur **10°C**.

För andra vattentemperaturer multipliceras med korrektionsfaktorn **K**.

Het energieverlies verwijst naar een gemiddelde watertemperatuur van **10°C**;

bij verschillende temperaturen vermenigvuldigt u het energieverlies met de coëfficiënt **K** die u in de tabel vindt.

°C	K
20	0,94
30	0,90
40	0,86
50	0,82
60	0,78
70	0,74
80	0,70

PERDITE DI CARICO LATO ACQUA - PRESSURE DROP TABLE
ГИДРАВЛИЧЕСКОЕ СОПРОТИВЛЕНИЕ - DRUCKVERLUSTE WASSER
TRYCKFALLSTABELL, BATTERI - WATERLEKKEN

Batteria addizionale a 1 rango

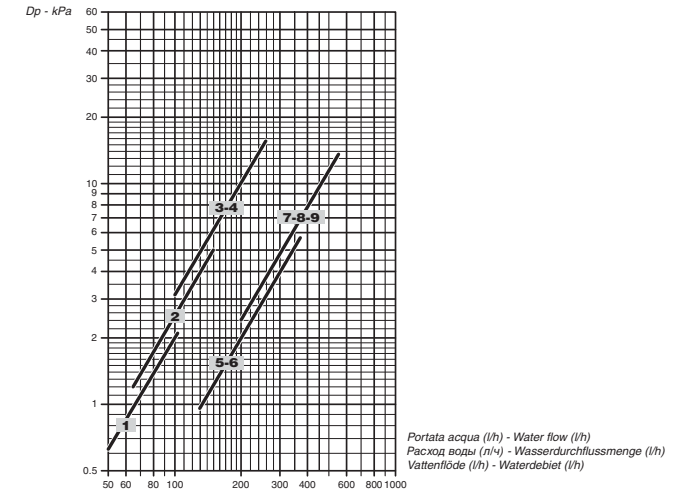
1 row additional battery

1-но рядный теплообменник

Zusatzregisters mit 1 Rohrreihe

Extrabatteri med 1 rad

Extra batterij met 1 rij



Batteria addizionale a 2 ranghi

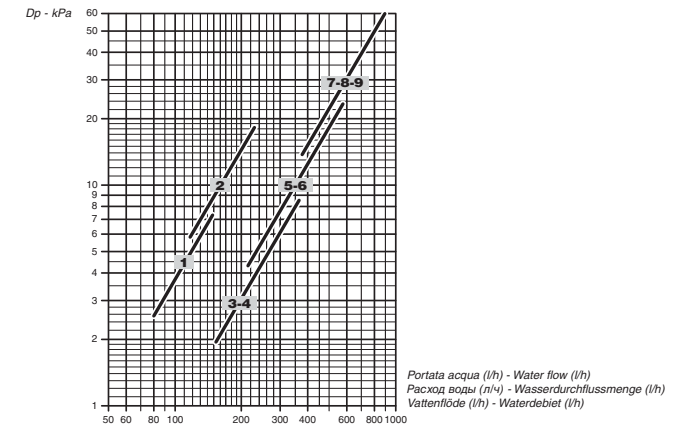
2 row additional battery

2-х рядный теплообменник

Zusatzregisters mit 2 Rohrreihen

Extrabatteri med 2 rader

Extra batterij met 2 rijen



La perdita di carico si riferisce ad una temperatura media dell'acqua di **65°C**;
 per temperature diverse, moltiplicare la perdita di carico per il coefficiente **K** riportato in tabella.

The table indicates the pressure drop for a mean water temperature of **65°C**.

For different water temperatures multiply by the correction factors **K**.

Значения перепада давления воды приводятся для средней температуры **65°C**; для других значений температуры умножьте значение перепада давления на соответствующий коэффициент **K**.

Der Druckverlust bezieht sich auf eine durchschnittliche Temperatur des Wassers von **65°C**;
 für abweichende Temperaturen den Druckverlust mit dem Koeffizienten **K** der Tabelle multiplizieren.

Värdena för vattentryckfall gäller för genomsnittlig vätsketemperatur **65°C**.

För andra vattentemperaturer multipliceras med korrektionsfaktorn **K**.

Het energieverlies verwijst naar een gemiddelde watertemperatuur van **65°C**;

bij verschillende temperaturen vermenigvuldigt u het energieverlies met de coëfficiënt **K** die u in de tabel vindt.

°C	K
40	1,14
50	1,08
60	1,02
70	0,96
80	0,90

