

**MANUALE DI INSTALLAZIONE,
USO E MANUTENZIONE DEI VENTILCONVETTORI
CARISMA**

**FAN COIL CARISMA INSTALLATION,
USE AND MAINTENANCE MANUAL**

**MANUEL D'INSTALLATION, D'UTILISATION
ET D'ENTRETIEN DES VENTILO-CONVECTEURS
CARISMA**

**HANDBUCH FÜR INSTALLATION,
GEBRAUCH UND WARTUNG
DER GEBLÄSE-KONVEKTOREN CARISMA**

**MANUAL DE INSTALACIÓN, USO Y MANTENIMIENTO
DE LOS VENTILADORES CONVECTORES
CARISMA**

**HANDLEITUNG VOOR DE INSTALLATIE, HET GEBRUIK
EN HET ONDERHOUD VAN DE VENTILATORS-CONVECTORS
CARISMA**



**Ventil Carisma
CRC**

**MV - MVB
MO - IV - IO**



SABIANA
IL CLIMA AMICO

A leading brand of  **AFG**

Via Piave, 53 • 20011 Corbetta (MI) • ITALY
Tel. +39.02.97203.1 ric. autom. • Fax +39.02.9777282 - +39.02.9772820
E-mail: info@sabiana.it • Internet: www.sabiana.it

E 10/14
P 10/14

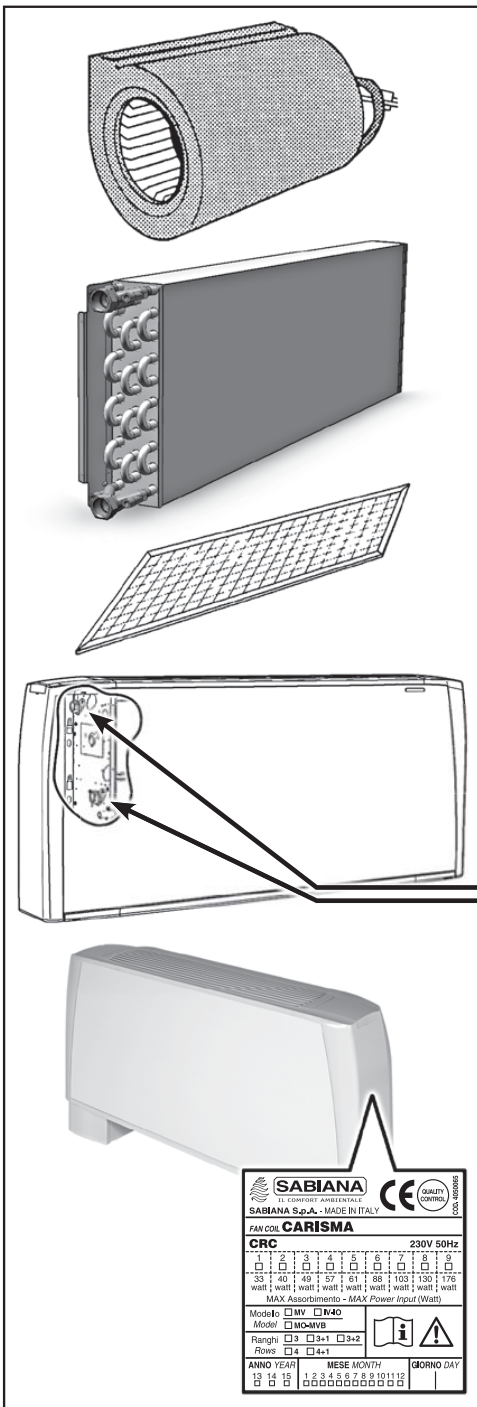
Cod. 4050850

INDICE	INDEX
Scopo	2 Application
Identificazione macchina	3 Identifying the appliance
Trasporto	4 Transport
Pesi e dimensioni unità imballata	4 Weights and dimension packed unit
Note generali alla consegna	5 General notes on delivery
Avvertenze generali	5 General warnings
Regole fondamentali di sicurezza	6 Fundamental safety rules
Prescrizioni di sicurezza	7 Safety rules
Limiti di impiego	9 Operating limits
Smaltimento	9 Waste disposal
Caratteristiche tecniche	10 Technical characteristics
Installazione meccanica	12 Mechanical installation
Collegamento idraulico	13 Hydraulic connections
Collegamenti elettrici	17 Electrical connections
Comandi e schemi elettrici	18 Electrical controls and wiring diagrams
Legenda	19 Legend
Pulizia, manutenzione, ricambi	44 Cleaning, maintenance and spare parts
Ricerca guasti	45 Troubleshooting
Perdite di carico lato acqua	46 Pressure drop table
Dichiarazione di conformità	47 Declaration of conformity

SCOPO	APPLICATION
<p>ISTRUZIONI ORIGINALI</p> <p>PRIMA DI INSTALLARE L'APPARECCHIO LEGGERE ATTENTAMENTE QUESTO MANUALE</p> <p><i>I Ventilconvettori sono stati ideati, progettati e costruiti per riscaldare/raffrescare qualsiasi ambiente civile, industriale, commerciale e sportivo.</i></p> <p>L'apparecchio non può essere impiegato:</p> <ul style="list-style-type: none"> • per il trattamento dell'aria all'aperto • per l'installazione in ambienti umidi • per l'installazione in atmosfere esplosive • per l'installazione in atmosfere corrosive <p>Verificare che l'ambiente in cui è installato l'apparecchio non contenga sostanze che generino un processo di corrosione delle alette in alluminio.</p> <p>Gli apparecchi sono alimentati con acqua calda/fredda a seconda che si voglia riscaldare o raffreddare l'ambiente.</p> <p>Questo apparecchio è destinato ad essere utilizzato da utenti esperti o formati nei negozi, nell'industria leggera e nelle aziende agricole, o per uso commerciale da parte di personale non esperto.</p> <p>L'apparecchio non è destinato ad essere usato da persone (bambini compresi) le cui capacità fisiche, sensoriali o mentali siano ridotte, oppure con mancanza di esperienza o di conoscenza, a meno che esse abbiano potuto beneficiare, attraverso l'intermediazione di una persona responsabile della loro sicurezza, di una sorveglianza o di istruzioni riguardanti l'uso dell'apparecchio.</p> <p>I bambini devono essere sorvegliati per sincerarsi che non giochino con l'apparecchio.</p>	<p>CAREFULLY READ THIS MANUAL BEFORE INSTALLING THE APPLIANCE</p> <p><i>The fan coils are conceived, designed and produced to heat/cool all civil, industrial, commercial or sports premises.</i></p> <p>The appliance may not be used:</p> <ul style="list-style-type: none"> • for outdoor air treatment • for installation in moist rooms • for installation in explosive atmospheres • for installation in corrosive atmospheres <p>Make sure that the environment where the appliance is installed does not contain substances that cause the corrosion of the aluminium fins.</p> <p><i>The units are supplied with hot or cold water, depending on whether the environment is to be heated or cooled.</i></p> <p><i>This unit is intended to be used by expert or trained users in shops, in light industry and on farms, or for commercial use by lay persons.</i></p> <p><i>This unit is not intended for use by persons (including children) with reduced physical, sensory or mental capabilities, or lack of experience and knowledge, unless they have been given supervision or instruction concerning use of the appliance by a person responsible for their safety.</i></p> <p><i>Children should be supervised to ensure that they do not play with the appliance.</i></p>

TABLE DES MATIÈRES	INHALT	ÍNDICE	INHOUD
But	2 Zweckbestimmung	2 Objetivo	2 Doel
Identification des machines	3 Kennzeichnung des Geräts	3 Identificación máquina	3 Identificatie apparaat
Transport	4 Transport	4 Transporte	4 Transporto
Poids et dimensions de l'unité emballée	4 Gewicht und dimensionen verpacktes gerät	4 Peso y dimensión unidad embalado	4 Gewicht en afmetingen verpakte eenheid
Remarques générales pour la livraison	5 Allgemeine Hinweise zur Lieferung	5 Notas generales para la entrega	5 Algemene opmerkingen bij de levering
Généralités	5 Allgemeine Hinweise	5 Advertencias generales	5 Algemene voorschriften
Règles fondamentales de sécurité	6 Grundsätzliche Sicherheitsvorschriften	6 Normas fundamentales de seguridad	6 Belangrijke veiligheidsvoorschriften
Consignes de sécurité	7 Sicherheitsvorschriften	7 Prescripciones de seguridad	7 Veiligheidsvoorschriften
Limites d'emploi	9 Einsatzgrenzen	9 Límites de uso	9 Gebruikslimieten
Élimination	9 Entsorgung	9 Eliminación	9 Afkanking
Caractéristiques techniques	10 Technische Merkmale	10 Características técnicas	10 Technische karakteristieken
Installation mécanique	12 Mechanische Installation	12 Instalación mecánica	12 Mechanische installatie
Raccordement hydraulique	13 Wasseranschluss	13 Conexión hidráulica	13 Hydraulische aansluiting
Branchements électriques	17 Elektroanschlüsse	17 Conexiones eléctricas	17 Elektrische aansluitingen
Commandes et schémas électriques	18 Steuerungen und Schaltpläne	18 Mandos y esquemas eléctricos	18 Bedieningen en schakelschema's
Légende	19 Legende	19 Leyenda	19 Legende
Nettoyage, entretien et pièces de rechange	44 Reinigung, Wartung, Ersatzteile	44 Limpieza, mantenimiento, recambio	44 Schoonmaak, onderhoud, wisselstukken
Dépannage	45 Fehlersuche	45 Búsqueda de averías	45 Opsoren defecten
Pertes de charge côté eau	46 Wasserseitige Druckverluste	46 Pérdidas de carga lado agua	46 Waterlekken
Déclaration de conformité	47 Konformitätserklärung	47 Declaración de conformidad	47 Conformiteitsverklaring

BUT	ZWECKBESTIMMUNG	OBJETIVO	DOEL
<p>AVANT D'INSTALLER L'APPAREIL LIRE ATTENTIVEMENT CE MANUEL</p> <p><i>Les ventilo-convecteurs ont été conçus et construits pour chauffer/rafraichir n'importe quelle ambiance civile, industrielle, commerciale et sportive.</i></p> <p>L'appareil ne peut pas:</p> <ul style="list-style-type: none"> • pour le traitement de l'air en plein air • être installé dans des locaux humides • être installé dans des atmosphères explosives • être installé dans des atmosphères corrosives <p>Vérifier que la pièce dans laquelle l'appareil est installé ne contient pas de substances pouvant engendrer la corrosion des ailettes en aluminium.</p> <p><i>Les appareils sont alimentés avec de l'eau chaude/froide selon qu'on veut chauffer ou rafraichir l'ambiance.</i></p> <p><i>Cet appareil est destiné à être utilisé par des utilisateurs expérimentés ou des formats dans les magasins, chez des artisans et dans des fermes, ou à des fins commerciales par des non-experts.</i></p> <p><i>L'appareil n'est pas prévu pour être utilisé par des personnes (y compris les enfants) dont les capacités physiques, sensorielles ou mentales sont réduites, ou dénuées d'expérience ou de connaissance, sauf si elles ont pu bénéficier, par l'intermédiaire d'une personne responsable de leur sécurité, d'une surveillance ou d'instructions préalables concernant l'utilisation de l'appareil.</i></p> <p><i>Il convient de surveiller les enfants pour s'assurer qu'ils ne jouent pas avec l'appareil.</i></p>	<p>BEVOR DAS GERÄT INSTALLIERT WIRD, SOLLTE DIESES HANDBUCH SORGFÄLTIG GELESEN WERDEN</p> <p><i>Die Gebläsekonvektoren wurden konzipiert, entworfen und gebaut, um zivil, industriell, gewerblich und zu sportlichen Zwecken genutzte Räume zu heizen bzw. zu kühlen.</i></p> <p>Die Geräte darf nicht eingesetzt werden für:</p> <ul style="list-style-type: none"> • die Aufbereitung der Luft im Freien • die Installation in feuchten Räumen • die Installation in explosiver Atmosphäre • die Installation in korrosiver Atmosphäre <p>Überprüfen, dass der Raum, in dem das Gerät installiert wird, keine Stoffe enthält, die einen Korrosionsprozess der Aluminiumrippen bewirken.</p> <p><i>Je nachdem, ob der Raum geheizt oder gekühlt werden soll, werden die Geräte mit warmem oder kaltem Wasser versorgt.</i></p> <p><i>Dieses Gerät ist dafür bestimmt, durch erfahrene Benutzer oder Formate in Geschäften verwendet werden, in der Leichtindustrie und auf Bauernhöfen, oder für die kommerzielle Nutzung von Nicht-Experten.</i></p> <p><i>Dieses Gerät ist nicht dafür bestimmt, durch Personen (einschließlich Kinder), mit eingeschränkter physischer, sensorischer oder geistiger Fähigkeiten oder mangels Erfahrung und/oder mangels Wissen benutzt zu werden, es sei denn sie werden durch eine für ihre Sicherheit zuständige Person beaufsichtigt oder erhalten von ihr Anweisungen, wie das Gerät zu benutzen ist.</i></p> <p><i>Kinder sollten beaufsichtigt werden, um sicherzustellen, dass sie nicht mit dem Gerät spielen.</i></p>	<p>ANTES DE INSTALAR EL APARATO LEA ATENTAMENTE ESTE MANUAL</p> <p><i>Los fan coils han sido diseñados, proyectados y construidos para calentar/refrescar toda clase de ambiente doméstico, industrial, comercial y deportivo.</i></p> <p>Los aparatos no se pueden usar para:</p> <ul style="list-style-type: none"> • el tratamiento del aire al aire libre • su instalación en locales húmedos • su instalación en atmósferas explosivas • su instalación en atmósferas corrosivas <p>Compruebe que la estancia en la que se está instalando el aparato no contenga sustancias que generen un proceso de corrosión de las aletas de aluminio.</p> <p><i>Los aparatos están alimentados con agua caliente/fría según se desee calentar o refrescar el ambiente.</i></p> <p><i>Este aparato está diseñado para ser utilizado por los usuarios o formatos experimentados en las tiendas, en la industria ligera y en granjas, o para el uso comercial por los no expertos.</i></p> <p><i>Este aparato no debe ser utilizado por personas (incluidos niños) cuyas capacidades físicas, sensoriales o mentales estén disminuidas o que carezcan de experiencia y conocimientos, a no ser que ellas hayan podido beneficiar, a través de la intermediación de una persona responsable de su seguridad de una vigilancia o de instrucciones relativas al uso del aparato.</i></p> <p><i>Los niños han de vigilarse para asegurarse de que no jueguen con el aparato.</i></p>	<p>VÓÓR DE INSTALLATIE VAN HET APPARAAT NEEMT U AANDACHTIG DEZE HANDLEIDING DOOR</p> <p><i>De ventilatorconvectors werden ontworpen om privé-ruimtes, industriële, commerciële en sportieve ruimtes te verwarmen/af te koelen.</i></p> <p>De ventilators-convectors mag niet worden gebruikt:</p> <ul style="list-style-type: none"> • voor de zuivering van de buitenlucht • voor installatie in vochtige ruimten • voorinstallatie in ruimten waar ontploffingsgevaar heerst • voor installatie in corrosieve omgevingen <p>Controleer of de omgeving waarin het apparaat geïnstalleerd is geen stoffen bevat die een roestproces van de aluminium ribben op gang brengen.</p> <p><i>De apparaten worden gevoed met warm/koud water, naargelang men de ruimte wenst af te koelen of te verwarmen.</i></p> <p><i>Dit apparaat is bedoeld om te worden gebruikt door ervaren gebruikers of formaten in winkels, in de lichte industrie en op boerderijen, of voor commercieel gebruik door niet-deskundigen.</i></p> <p><i>Het apparaat is niet bestemd voor gebruik door personen (kinderen inbegrepen) met beperkte fysieke, sensorische of mentale capaciteiten of met onvoldoende ervaring of kennis, tenzij ze gebruik hebben kunnen maken, dankzij het toedoen van iemand die verantwoordelijk is voor hun veiligheid, van toezicht of aanwijzingen over het gebruik van het apparaat.</i></p> <p><i>Kinderen dienen onder toezicht te staan om zich ervan te verzekeren dat zij niet met het apparaat spelen.</i></p>



EL COMFORT AMBIENTALE SABIANA S.p.A. - MADE IN ITALY								
FAN COIL CARISMA		230V 50Hz						
CRC								
33	40	49	57	61	88	103	130	170
watt watt watt watt watt watt watt watt watt								
MAX Assorbimento - MAX Power Input (Watt)								
Modello <input type="checkbox"/> MW <input type="checkbox"/> R40		<input type="checkbox"/> M04MB						
Rango <input type="checkbox"/> 3 <input type="checkbox"/> 3+1 <input type="checkbox"/> 3+2		Rows <input type="checkbox"/> 2 <input type="checkbox"/> 4+1						
ANNO YEAR <input type="checkbox"/> 13 <input type="checkbox"/> 14 <input type="checkbox"/> 15		MESE MONTH <input type="checkbox"/> 1 <input type="checkbox"/> 2 <input type="checkbox"/> 3 <input type="checkbox"/> 4 <input type="checkbox"/> 5 <input type="checkbox"/> 6 <input type="checkbox"/> 7 <input type="checkbox"/> 8 <input type="checkbox"/> 9 <input type="checkbox"/> 10 <input type="checkbox"/> 11 <input type="checkbox"/> 12		GIORNO DAY <input type="checkbox"/> 0 <input type="checkbox"/> 1 <input type="checkbox"/> 2 <input type="checkbox"/> 3 <input type="checkbox"/> 4 <input type="checkbox"/> 5 <input type="checkbox"/> 6 <input type="checkbox"/> 7 <input type="checkbox"/> 8 <input type="checkbox"/> 9				

I componenti principali sono:
MOBILETTO DI COPERTURA di tipo misto in lamiera d'acciaio zincata a caldo preverniciata e spalle in materiale sintetico antiurto. È facilmente smontabile per una completa accessibilità dell'apparecchio.

La griglia di mandata dell'aria, facente parte del mobiletto, è di tipo reversibile ad alette fisse e posizionato sulla parte superiore.

GRUPPO VENTILATORE
 Costituito da ventilatori centrifughi a doppia aspirazione, particolarmente silenziosi con giranti in alluminio bilanciati staticamente e dinamicamente, direttamente calettate sull'albero motore.

MOTORE ELETTRICO
 Di tipo monofase a 6 velocità (di cui 3 collegate), montato su supporti elastici antivibranti e con condensatore permanentemente inserito, protezione termica interna a riarmo automatico, grado di protezione IP 20 e classe B.

BATTERIA DI SCAMBIO TERMICO
 È costruita con tubi di rame ed alette in alluminio fissate ai tubi con procedimento di mandrinatura meccanica. Nella versione a 3-4 ranghi la batteria è dotata di 2 attacchi Ø 1/2" gas femmina. I collettori delle batterie sono corredati di sfoghi d'aria e di scarichi d'acqua Ø 1/8" gas. I Ventilconvettori possono essere corredati di batteria addizionale (solo per riscaldamento), con attacchi femmina Ø 1/2" gas (versione 3 o 4 ranghi più 1 - versione 3 ranghi più 2; per impianti a 4 tubi).

LA POSIZIONE DI SERIE DEGLI ATTACCHI È A SINISTRA, GUARDANDO L'APPARECCHIO.

Su richiesta, o comunque con facile operazione eseguibile in cantiere, la posizione degli attacchi può essere spostata a destra.

FILTRO di materiale sintetico rigenerabile.

BACINELLA RACCOLTA CONDENSATI in materiale plastico, realizzata a forma di L e fissata alla struttura interna.

IDENTIFICAZIONE MACCHINA

A bordo di ogni singola macchina è applicata l'etichetta di identificazione riportante i dati del costruttore ed il tipo di macchina.
 L'etichetta è posizionata sul lato dei comandi elettrici, all'interno dell'apparecchio.

The main components are:
CASING
 In preprepared hot galvanneal sheet steel with synthetic impact resistant side panels. Easy to remove for complete access to the unit.

The air discharge grid incorporated in the top of the casing is reversible with fixed louvres.

FAN ASSEMBLY
 Ultra-silent double intake centrifugal fans with statically and dynamically balanced aluminium impellers keyed directly onto the motor shaft.

ELECTRIC MOTOR
 The motor is wired for single phase and has six speeds (three connected) with always-on capacitor. The motor is fitted on sealed for life bearings and is secured on anti-vibration and self-lubricating mountings. Internal thermal protection with automatic reset, protection IP 20, class B.

HEAT EXCHANGE COIL
 Made with aluminium finned copper tubes. The 3-4 row exchanger has two 1/2" female gas connections. Coil headers with air vents and water drain outlets (1/8" dia. gas). The units can be fitted with a supplementary exchanger (for heating only) with 1/2" dia. gas female connections (3 or 4 row plus 1 version - 3 row plus 2 version; for 4-tube installations).

AS STANDARD, THE CONNECTIONS ARE ON THE LEFT HAND SIDE FACING THE UNIT.

The units can be supplied if specified with the connections on the right hand side. Alternatively the connections can easily be moved from one side to the other on site.

Regenerable synthetic **FILTER**.

CONDENSATE DRAIN PAN, plastic, L-shaped, fixed to internal structure.

IDENTIFYING THE APPLIANCE

Each unit is supplied with an identification plate giving details of the manufacturer and the type of appliance.
 The label is located inside the appliance on the electric controls side.

Les composants principaux sont:
CARROSSERIE de type mixte en tôle d'acier zinguée à chaud prépeinte et panneaux latéraux en matière synthétique antichoc. Elle est facilement démontable, ce qui offre une accessibilité totale à l'appareil.

La grille de refoulement de l'air, qui fait partie de la carrosserie, est du type réversible à ailettes fixes et se trouve sur la partie supérieure.

GROUPE VENTILATEUR
 Constitué par des ventilateurs centrifuges à double aspiration, particulièrement silencieux, avec des turbines en aluminium équilibrées statiquement et dynamiquement, directement fixées sur l'arbre moteur.

MOTEUR ÉLECTRIQUE
 De type monophasé à 6 vitesses (dont 3 raccordées), monté sur supports antivibratiles et avec condensateur permanent, protection thermique à réarmement automatique, protection IP 20 et classe B.

BATTERIE D'ÉCHANGE THERMIQUE
 Construite avec des tubes en cuivre et des ailettes en aluminium fixées aux tubes par dudgeonnage mécanique. Dans la version à 3-4 rangs, la batterie est équipée de deux raccords Ø 1/2" gaz femelle. Les collecteurs des batteries sont dotés de purgeurs d'air et de sorties d'eau Ø 1/8" gaz. Les ventilo-convecteurs ou d'eau Ø 1/8" gaz. Les ventilo-convecteurs peuvent être équipés d'une batterie supplémentaire (seulement pour le chauffage), avec des raccords femelle Ø 1/2" gaz (version 3 ou 4 rangs plus 1 - version 3 rangs plus 2; pour installations à 4 tuyauteries).

LA POSITION STANDARD DES RACCORDS EST À GAUCHE, QUAND ON REGARDE L'APPAREIL.

Sur demande ou par une simple opération pouvant être pratiquée en chantier, la position des raccords peut-être déplacée à droite.

FILTRE en matière synthétique régénérable.

BAC DE RECUPERATION DES CONDENSATS, en matière plastique, réalisé en forme de "L" et fixé à la structure interne.

IDENTIFICATION DES MACHINES

Une étiquette d'identification est appliquée sur chaque machine; elle indique les données du constructeur et le type de machine.
 Cette étiquette se trouve sur le côté des commandes électriques, à l'intérieur de l'appareil.

Das Gerät setzt sich hauptsächlich aus folgenden Bauteilen zusammen:
GEHÄUSE aus feuerverzinktem und vorlackiertem Stahlblech mit Seitenteilen aus stoßfestem Kunststoff. Das Gehäuse kann vollständig abgenommen werden, um ungehindert Zugang zum Gerät zu haben.

Das Ausblasgitter mit festen Luftleitlamellen, das Teil des Gehäuses ist, ist umsteckbar und befindet sich auf der Geräteoberseite.

GEBLÄSE
 Bestehend aus besonders geräuscharm, doppelseitig saugenden Radialventilatoren mit statisch und dynamisch ausgewuchteten Laufrädern aus Aluminium, direkt auf der Antriebswelle sitzend.

ELEKTROMOTOR
 Einphasenmotor mit sechs Drehzahlstufen (drei davon werkseitig angeschlossen), auf elastischen Schwingungsdämpfern montiert und mit permanent eingeschalteter Kondensator, Wärmeschutz mit automatischer Rückstellung, Schutzart IP 20, Klasse B.

WÄRMETAUSCHER-BATTERIE
 Bestehend aus Kupferrohren mit maschinell aufgezogenen Aluminiumlamellen. Die 3- und 4-reihigen Wärmetauscher sind mit zwei Anschlüssen mit Innengewinde Ø 1/2" Gas versehen. Die Sammler der Wärmetauscher sind mit Entlüftungsöffnungen und Wasserablass-Anschlüssen Ø 1/8" Gas versehen. Die Geräte können mit einem Zusatz-Wärmetauscher (nur für Heizung) mit Innengewinde-Anschlüssen Ø 1/2" Gas ausgestattet werden (Ausführung 3 oder 4 plus 1 Reihe - Ausführung 3 plus 2 Reihen; für 4-Leiter-System).

SERIENMÄßIG BEFINDEN SICH DIE ANSCHLÜSSE VON VORNE GESEHEN LINKS.

Auf Anfrage oder mit einem einfachen Eingriff der direkt vor Ort durchgeführt werden kann, können die Anschlüsse auf die rechte Seite verlegt werden.

FILTER aus regenerierbarem Synthetikmaterial.

An der Innenstruktur befestigte, L-förmige **KONDENSATWANNE** aus Kunststoff.

KENNZEICHNUNG DES GERÄTS

Jedes Gerät ist mit einem Typenschild gekennzeichnet, auf dem die Daten des Herstellers und der Typ des Geräts angegeben sind.
 Das Schild befindet sich auf der Seite der elektrischen Steuerungen, im Geräteinnern.

Los componentes principales son:
MUEBLE DE COBERTURA de tipo mixto en plancha de acero zincada en caliente prebarncizada y espaldas en material sintético antichoque. Es fácilmente desmontable para tener acceso completo al aparato.

La rejilla de impulsión del aire, que forma parte del mueble, es del tipo reversible con aletas fijas y está emplazada en la parte superior.

GRUPO VENTILADOR
 Formado por ventiladores centrifugos de doble aspiración, particularmente silenciosos. Los rodetes son en aluminio balanceados, estática y dinamicamente, y ensamblados directamente en el eje motor.

MOTOR ELÉCTRICO
 El motor eléctrico es monofásico con 6 velocidades (de las cuales 3 relacionadas), montado sobre soportes elásticos amortiguadores de vibraciones y con condensador permanentemente activado, protección térmica de rearme automático, grado de protección IP 20 y clase B.

BATERÍA DE INTERCAMBIO TÉRMICO
 Se compone de tubos de cobre y aletas en aluminio fijadas a los tubos con un procedimiento de mandrilado mecánico. En la variante con 3-4 filas la batería tiene 2 conexiones Ø 1/2" gas hembra. Los colectores de las baterías tienen alivios de aire y descargas de agua Ø 1/8" gas. Los fan coils pueden venir equipados con batería adicional (solamente para la calefacción), con conexiones hembra Ø 1/2" gas (variante 3 ó 4 filas más 1 - variante 3 filas más 2; para instalaciones con 4 tubos).

LA POSICIÓN PREDETERMINADA DE LAS CONEXIONES ES EN LA PARTE IZQUIERDA MIRANDO AL APARATO DESDE ENFRENTO.

De todas maneras a petición, con una operación fácil realizable en la obra, es posible desplazar a la derecha la posición de las conexiones.

FILTRO en material sintético regenerable.

BARDEJA DE CONDENSADOS, en material plástico, con forma de "L" y asegurada a la estructura interna.

IDENTIFICACIÓN DE LA MÁQUINA

Cada máquina lleva una placa de identificación en la que figuran los datos del fabricante y el tipo de máquina de que se trata.
 La etiqueta está emplazada en el lado de los dispositivos de accionamiento eléctricos, dentro del aparato.

De voornaamste onderdelen zijn:
BEHUIZING
 Van het gemengde type in warmverzinkte voorbeschilderde staalplaten. Is gemakkelijk demonteerbaar voor een complete toegankelijkheid van het apparaat.

De luchtrooster maakt deel uit van de behuizing, is omkeerbaar, voorzien van vaste ribben en bevindt zich aan de bovenzijde.

VENTILATORGROEP
 Samengesteld door centrifugeventilators met dubbele aanzuiging, bijzonder geluidloos met statisch en dynamisch uitgebalanceerde schoepen in aluminium, rechtstreeks bevestigd op de aandrijfs van de motor.

ELEKTRISCHE MOTOR
 Eenfasige, met 6 snelheden (waarvan 3 aangesloten), gemonteerd op trilvrije elastische dragers met ingebouwd permanente condensator, thermische beveiliging met automatische reset, beschermingsdraad IP20 en classificatie B.

BATTERIJ WARMTEWISSELING
 Samengesteld uit koperen buizen en aluminium ribben die met een mechanisch procedé aan de buizen bevestigd zijn. Voor de versie met 3-4 rangen is de batterij voorzien van 2 vrouwelijke gasaansluitingen van Ø 1/2". De collectors van de batterijen zijn uitgerust met luchtuitlaten en waterafvoerpijpen van Ø 1/8" gas. De ventilatorconvectors kunnen voorzien worden van een extra batterij, en vrouwelijke gasaansluitingen van Ø 1/2" (versie met 3 of 4 rangen plus 1 - versie met 3 rangen plus 2; voor installaties met 4 leidingen).

DE SERIELE POSITIE VAN DE AANSLUITINGEN IS LINKS, ALS MEN VOÓR HET APPARAAT STAAT.

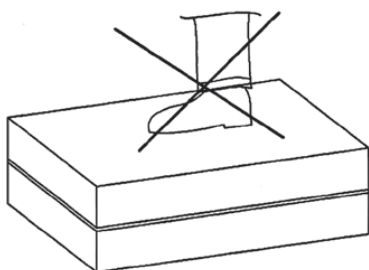
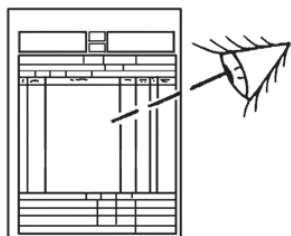
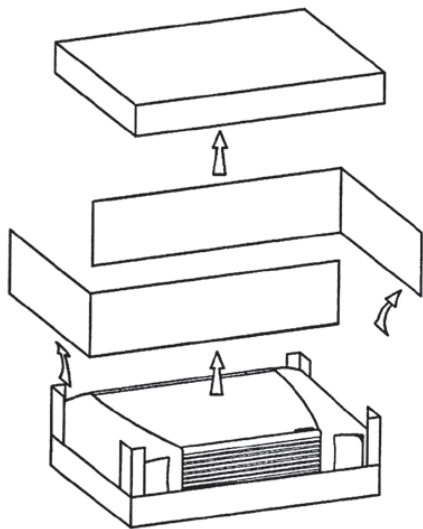
Op verzoek, kunnen de aansluitingen naar rechts worden verplaatst. Deze handeling is gemakkelijk uit te voeren ter plaatse.

Herbruikbare **FILTER** in synthetisch materiaal.

OPVANGBAK CONDENSATIEWATER, uitgevoerd in L-vorm en vastgemaakt aan de binnenstructuur.

IDENTIFICATIE APPARAAT

Aan boord van elk apparaat wordt een identificatielabel aangebracht met de gegevens van de fabrikant en het type machine.
 De label wordt aangebracht op de zijkant van de elektrische bedieningen, aan de binnenkant van het apparaat.



TRASPORTO

L'apparecchio viene imballato in scatole di cartone.

Una volta che l'apparecchio è disimballato controllare che non vi siano danni e che corrisponda alla fornitura.

In caso di danni o di sigla dell'apparecchio non corrispondente a quanto ordinato, rivolgersi al proprio rivenditore citando la serie e il modello.

PESI E DIMENSIONI UNITÀ IMBALLATA

TRANSPORT

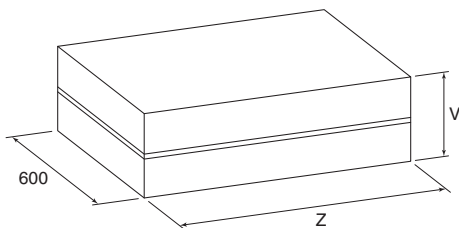
The appliance is supplied in cardboard packaging.

After unpacking the appliance, make sure it is undamaged and corresponds to the unit requested.

In the event of damage or if the identification code does not correspond to that ordered, contact your dealer immediately, quoting the series and model.

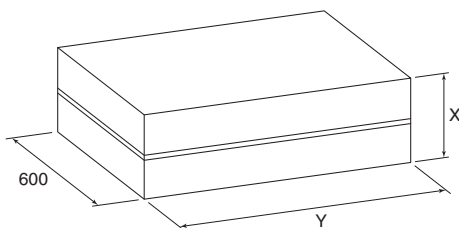
WEIGHTS AND DIMENSIONS PACKED UNIT

MV - MO - MVB



Mod.	1	2	3-4	5-6	7	8-9
	Dimensioni - Dimensions - Dimensions Dimensionen - Dimensión - Afmetingen (mm)					
V	260	260	260	260	260	290
Z	720	820	1035	1250	1465	1465

IV - IO



Mod.	1	2	3-4	5-6	7	8-9
	Dimensioni - Dimensions - Dimensions Dimensionen - Dimensión - Afmetingen (mm)					
X	260	260	260	260	260	290
Y	720	820	820	1035	1250	1250

TRANSPORT

L'appareil est emballé dans des boîtes en carton.

Après avoir déballé l'appareil, contrôler qu'il n'a subi aucun dommage et qu'il correspond bien à la fourniture.

En cas de dommages ou si le sigle de l'appareil ne correspond pas à ce qui a été commandé, s'adresser au revendeur en indiquant la série et le modèle.

POIDS ET DIMENSIONS DE L'UNITE EMBALLEE

TRANSPORT

Das Gerät wird in Kartons verpackt.

Kontrollieren Sie beim Auspacken sofort, ob das Gerät unversehrt ist, und ob es mit den Angaben in den Versandpapieren übereinstimmt.

Falls Schäden festgestellt werden sollten, oder wenn die Artikelnummer nicht mit dem bestellten Gerät übereinstimmt, wenden Sie sich bitte an Ihren Händler. Geben Sie bei Rückfragen immer Serie und Geräte-modell an.

GEWICHT UND DIMENSIONEN VERPACKTES GERÄT

TRANSPORTE

El aparato viene embalado en caja de cartón.

Quando se desembala el aparato, es preciso comprobar que no tenga desperfectos y que se corresponda con el suministro previsto.

En caso de daños o de sigla del aparato no correspondiente con la del pedido, dirigirse al revendedor indicando la serie y el modelo.

PESO Y DIMENSIÓN UNIDAD EMBALADO

TRANSPORT

Het apparaat wordt in een kartonnen doos verpakt.

Eens het apparaat van zijn verpakking ontdaan, controleert u de integriteit en conformiteit van het apparaat.

In geval van beschadigingen, of indien het apparaat niet overeenkomt met de bestelling, wendt u zich tot uw verkoper, met vermelding van het serienummer en het model.

GEWICHT EN AFMETINGEN VERPAKTE EENHEID

Peso - Weight - Poids - Gewicht - Peso - Gewicht (kg)

Mod.	MV - MO - MVB			IV - IO		
	Impianto a 2 tubi 2 pipe units Installation à 2 tubes 2-Leiter-Anlage Instalación 2 tubos Installatie met 2 leidingen	Impianto a 4 tubi 4 pipe units Installation à 4 tubes 4-Leiter-Anlage Instalación 4 tubos Installatie met 4 leidingen		Impianto a 2 tubi 2 pipe units Installation à 2 tubes 2-Leiter-Anlage Instalación 2 tubos Installatie met 2 leidingen	Impianto a 4 tubi 4 pipe units Installation à 4 tubes 4-Leiter-Anlage Instalación 4 tubos Installatie met 4 leidingen	
		+1	Rango Row Rang Reihe Fila Rängen		+2	Ranghi Rows Rangs Reihen Filas Rängen
13	15,5	16,2	16,7	12,2	12,9	13,4
14	16,0	16,7	-	12,7	13,4	-
23	17,2	18,0	18,6	13,6	14,4	15,0
24	18,0	18,8	-	14,4	15,2	-
33	21,4	22,6	23,3	17,1	18,3	19,0
34	22,4	23,6	-	18,1	19,3	-
43	22,5	23,7	24,4	18,1	19,3	20,0
44	23,5	24,7	-	19,1	20,3	-
53	26,9	28,4	29,3	21,9	23,4	24,3
54	28,1	29,6	-	23,1	24,6	-
63	27,7	29,2	30,1	22,8	24,3	25,2
64	29,0	30,5	-	24,1	25,6	-
73	32,1	33,9	35,0	27,0	28,8	29,9
74	33,6	35,4	-	28,5	30,3	-
83	35,7	37,5	38,6	30,2	32,0	33,1
84	37,2	39,0	-	31,7	33,5	-
93	35,9	37,7	38,8	30,4	32,2	33,3
94	37,4	39,2	-	31,9	33,7	-



**NOTE GENERALI
ALLA CONSEGNA**

- Apparecchio.
- Libretto di istruzioni e manutenzione.

**GENERAL NOTES
ON DELIVERY**

- Appliance.
- Instruction and maintenance manual.

**AVVERTENZE
GENERALI**

Livello di pressione sonora ponderata in scala A < 70 dB(A)

Dopo aver aperto e tolto l'imballo, accertarsi che il contenuto sia quello richiesto e che sia integro. In caso contrario, rivolgersi al rivenditore ove si è acquistato l'apparecchio.

I ventilconvettori sono stati studiati per riscaldare e/o condizionare gli ambienti e devono quindi essere utilizzati solamente per questo. Si esclude qualsiasi responsabilità per i danni eventuali causati da un uso improprio.

Questo libretto deve accompagnare sempre l'apparecchio in quanto parte integrante dello stesso.

Ogni riparazione o manutenzione dell'apparecchio deve essere eseguita da personale specializzato e qualificato.

Non si risponde in caso di danni provocati da modifiche o manomissioni dell'apparecchio.

GENERAL WARNINGS

The A-weighted sound pressure level < 70 dB(A)

After removing the packaging, make sure the contents are as requested and not damaged. If this is not the case, contact the dealer where you bought the appliance.

The fan coils have been designed for room heating and/or air conditioning and must be used exclusively for that purpose. We declines all responsibility for damage caused by their improper use.

This booklet is an integral part of the appliance and must always accompany the unit.

All repairs or maintenance must be performed by qualified specialists.

We declines all responsibility for damage caused by modifications or tampering with the unit.

**REMARQUES
GENERALES POUR
LA LIVRAISON**

- Appareil.
- Instructions d'installation et d'entretien.

**ALLGEMEINE
HINWEISE
ZUR LIEFERUNG**

- Gerät.
- Gebrauchs- und Wartungsanleitung.

**NOTAS
GENERALES
PARA LA ENTREGA**

- Aparato.
- Manual de instrucciones y mantenimiento.

**ALGEMEINE
OPMERKINGEN
BIJ DE LEVERING**

- Apparaat.
- Handleiding voor het gebruik en het onderhoud.

GENERALITES

Le niveau de pression sonore pondéré A < 70 dB(A)

Après avoir ouvert et retiré l'emballage, s'assurer que le contenu est conforme et qu'il est en parfait état. En cas contraire s'adresser au revendeur où l'appareil a été acheté.

Les ventilo-convecteurs ont été conçus pour chauffer et/ou climatiser les pièces et ne doivent être destinés qu'à cet usage. Il exclut toute responsabilité en cas de dommages causés par un emploi anormal.

Cette notice doit toujours accompagner l'appareil car elle en fait partie intégrante.

Toutes les réparations ou entretiens de l'appareil doivent être effectués par le SAV ou par un technicien spécialisé.

On décline toute responsabilité en cas de dommages provoqués par des modifications ou altérations de l'appareil.

**ALLGEMEINE
HINWEISE**

Der A-gewichtete Schalldruckpegel < 70 dB(A)

Nach dem Auspacken kontrollieren, ob der Inhalt der Bestellung entspricht und unversehrt ist. Im gegenteiligen Fall wenden Sie sich an Ihren Händler.

Die Klimakonvektoren wurden zur Heizung und Klimatisierung von Räumen entwickelt und dürfen folglich ausschließlich zu diesem Zweck verwendet werden. Die Firma haftet nicht für eventuelle Schäden, die durch den unzumutbaren Gebrauch verursacht werden.

Diese Betriebsanleitung ist wesentlicher Bestandteil des Gerätes und muss folglich immer zusammen mit diesem verwahrt werden.

Alle Reparaturen oder Wartungsarbeiten müssen durch Personal der Firma oder andere fachlich qualifizierte Techniker erfolgen.

Die Firma haftet nicht für solche Schäden, die durch die Veränderung oder die Manipulierung des Geräts entstehen.

**ADVERTENCIAS
GENERALES**

El nivel de presión sonora con ponderación A < 70 dB(A)

Después de haber retirado el embalaje, comprobar que el contenido sea el solicitado y que esté intacto. En caso contrario, dirigirse al establecimiento donde se ha comprado el aparato.

Los fan coils se han estudiado para calentar y/o acondicionar las habitaciones y no deben usarse para otro fin. Declinamos cualquier responsabilidad por los posibles daños debidos a un uso inadecuado.

Este manual debe acompañar siempre al aparato ya que forma parte del mismo.

Todas las reparaciones o mantenimiento del aparato deberán ser realizadas por personal especializado y cualificado.

No se hace responsable en caso de daños provocados por modificaciones o manipulaciones del aparato.

**ALGEMENE
VOORSCHRIFTEN**

Geluidsdrumniveau gewogen schaal A < 70 dB(A)

Na de verpakking te hebben verwijderd, controleren of de inhoud ervan correct en onbeschadigd is. Is dit niet het geval, contact opnemen met de verkoper of waar het apparaat werd aangekocht.

De ventilatorconvectors werden ontworpen voor de verwarming en/of koeling van ruimten, en dienen uitsluitend hiervoor te worden gebruikt. Wij kunnen niet aansprakelijk worden gesteld voor eventuele schade die het gevolg is van een verkeerd gebruik van het apparaat.

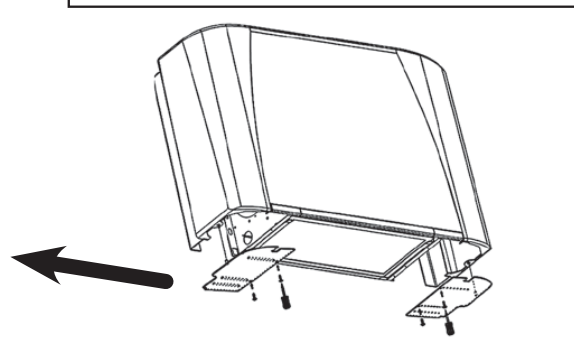
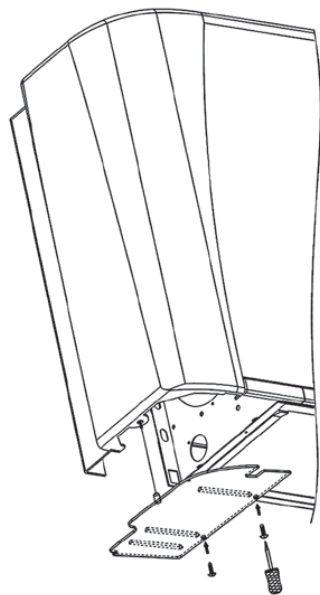
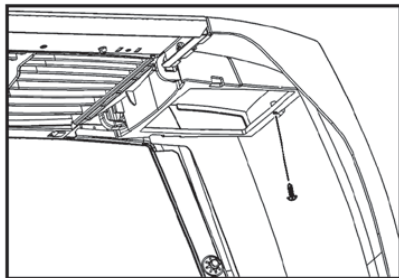
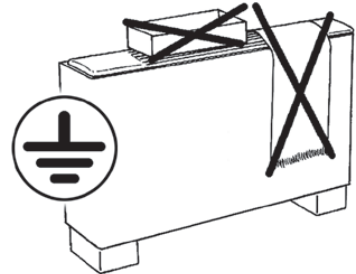
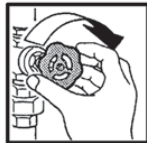
Deze handleiding dient het apparaat steeds te vergezellen, omdat het er wezenlijk deel van uitmaakt.

Reparaties of onderhoud van het apparaat dienen uitgevoerd te worden door gespecialiseerd en opgeleid personeel.

Wij kunnen niet aansprakelijk worden gesteld voor schade die voortvloeit uit aangebrachte wijzigingen.

REGOLE FONDAMENTALI DI SICUREZZA	FUNDAMENTAL SAFETY RULES
<i>È vietato l'utilizzo del ventilconvettore da parte di bambini o di persone inabili e senza assistenza.</i>	<i>Fan coils must never be used by children or unfit persons without supervision.</i>
<i>È pericoloso toccare l'apparecchio avendo parti del corpo bagnate ed i piedi nudi.</i>	<i>It is dangerous to touch the unit with damp parts of the body and bare feet.</i>
<i>Non effettuare nessun tipo di intervento o manutenzione senza aver prima scollegato l'apparecchio dall'alimentazione elettrica.</i>	<i>Always unplug the unit from the mains power supply before carrying out any type of operation or maintenance.</i>
<i>Non manomettere o modificare i dispositivi di regolazione o sicurezza senza essere autorizzati e senza indicazioni.</i>	<i>Never tamper with or modify regulation and safety devices without prior authorisation and instructions.</i>
<i>Non torcere, staccare o tirare i cavi elettrici che fuoriescono dall'apparecchio anche se lo stesso non è collegato all'alimentazione elettrica.</i>	<i>Never twist, detach or pull power cables, even when the unit is unplugged from the mains power supply.</i>
<i>Non gettare o spruzzare acqua sull'apparecchio.</i>	<i>Never throw or spray water on the unit.</i>
<i>Non introdurre assolutamente niente attraverso le griglie di aspirazione e mandata aria.</i>	<i>Never introduce foreign objects through the air intake and discharge grids.</i>
<i>Non rimuovere nessun elemento di protezione senza aver prima scollegato l'apparecchio dall'alimentazione elettrica.</i>	<i>Never remove protective elements without first unplugging the unit from the mains power supply.</i>
<i>Non gettare o lasciare il materiale residuo dell'imballo alla portata dei bambini perché potenziale causa di pericolo.</i>	<i>Do not throw packaging material away or leave it within reach of children as it may represent a hazard.</i>
<i>Non installare in atmosfera esplosiva o corrosiva, in luoghi umidi, all'aperto o in ambienti con molta polvere.</i>	<i>Do not install in explosive, corrosive or damp environments, outdoors or in very dusty rooms.</i>

RÈGLES FONDAMENTALES DE SÉCURITÉ	GRUNDSÄTZLICHE SICHERHEITS-VORSCHRIFTEN	NORMAS FUNDAMENTALES DE SEGURIDAD	BELANGRIJKE VEILIGHEIDS-VOORSCHRIFTEN
<i>Le ventilo-convecteur ne doit pas être utilisé par des enfants ou des personnes inaptes non assistées.</i>	<i>Der Klimakonvektor darf weder von Kindern, noch von Personen, die nicht mit seiner Bedienung vertraut sind, benutzt werden.</i>	<i>Se prohíbe el uso del fan coil a los niños y a las personas incapacitadas no asistidas.</i>	<i>De ventilatorconvector dient niet te worden gebruikt door kinderen of onbekwame personen, zonder toezicht.</i>
<i>Il est dangereux de toucher l'appareil si on a des parties du corps mouillées ou les pieds nus.</i>	<i>Das Gerät darf weder barfuß noch mit nassen oder feuchten Körperteilen berührt werden.</i>	<i>Es peligroso tocar el aparato teniendo partes del cuerpo mojadas y con los pies descalzos.</i>	<i>Het is gevaarlijk het apparaat aan te raken wanneer delen van het lichaam nat zijn of men op blote voeten loopt.</i>
<i>N'effectuer aucun intervention sur l'appareil sans l'avoir débranché au préalable.</i>	<i>Das Gerät darf erst gewartet werden, nachdem die Spannungsversorgung unterbrochen wurde.</i>	<i>No efectuar ningún tipo de intervención o mantenimiento sin antes de haber desconectado el aparato de la corriente eléctrica.</i>	<i>Verricht geen handelingen of onderhoud aan het apparaat vooraleer dit werd losgekoppeld van het elektriciteitsnet.</i>
<i>Ne pas altérer ou modifier les dispositifs de réglage ou de sécurité sans autorisation et sans instructions.</i>	<i>Die Regel- und Sicherheitseinrichtungen dürfen ohne vorherige Genehmigung Firma und deren Anleitung nicht verändert oder manipuliert werden.</i>	<i>No manipular o modificar los dispositivos de regulación o de seguridad sin la autorización y indicaciones.</i>	<i>De regel- of veiligheidsinrichtingen worden niet gehanteerd of gewijzigd zonder toelating.</i>
<i>Ne pas tordre, détacher ou tirer les câbles électriques qui sortent de l'appareil même si celui-ci est débranché.</i>	<i>Die aus dem Gerät kommenden Stromkabel dürfen nicht gezogen, getrennt, verdreht werden, auch dann nicht, wenn das Gerät nicht an das Stromnetz angeschlossen ist.</i>	<i>No torcer, desconectar o tirar de los cables eléctricos que salen del aparato, aunque éste estuviera desconectado de la corriente eléctrica.</i>	<i>De stroomkabels die uit het apparaat steken, worden niet gekneld, losgekoppeld of onder trekspanning gebracht, zelfs wanneer het apparaat niet aangesloten is op het elektriciteitsnet.</i>
<i>Ne pas jeter ou vaporiser de l'eau sur l'appareil.</i>	<i>Das Gerät darf nicht mit Wasser in Berührung kommen.</i>	<i>No tirar o vaporizar agua sobre el aparato.</i>	<i>Zorg ervoor dat het apparaat niet in contact komt met water.</i>
<i>Ne rien introduire à travers les grilles d'aspiration et de soufflage de l'air.</i>	<i>Keine Gegenstände durch die Luftgitter stecken.</i>	<i>No introducir absolutamente nada a través de las rejillas de aspiración y descarga de aire.</i>	<i>Zorg ervoor dat niets door de aanzuig- en luchtinlaattooster kan dringen.</i>
<i>N'enlever aucune protection sans avoir au préalable débranché l'appareil.</i>	<i>Die Schutzelemente dürfen erst dann entfernt werden, nachdem die Spannungsversorgung unterbrochen wurde.</i>	<i>No retirar ningún elemento de protección sin antes haber desconectado el aparato de la corriente eléctrica.</i>	<i>Verwijder geen enkele beveiliging alvorens het apparaat losgekoppeld te hebben van het elektriciteitsnet.</i>
<i>Ne pas jeter ou laisser l'emballage à la portée des enfants car il peut représenter un danger.</i>	<i>Das Verpackungsmaterial muss vorschriftsmäßig entsorgt werden, und darf nicht in die Reichweite von Kindern gelangen, da es eine potentielle Gefahrenquelle darstellt.</i>	<i>No tirar o dejar al alcance de los niños el material de embalaje ya que es una fuente potencial de peligro.</i>	<i>Laat het verpakkingsmateriaal niet rondslingeren of binnen het bereik van kinderen, omdat het gevaarlijk kan zijn.</i>
<i>Ne pas installer l'appareil dans une atmosphère explosive ou corrosive, dans des lieux humides, dehors ou dans des pièces où il y a beaucoup de poussière.</i>	<i>Das Gerät darf nicht in explosiver oder korrosiver Atmosphäre, im Freien oder in Räumen mit starker Staubbelastung installiert werden.</i>	<i>No instalar en una atmósfera explosiva o corrosiva, en lugares húmedos, al aire libre o en lugares con mucho polvo.</i>	<i>Stel het apparaat niet op in een explosieve of corrosieve omgeving, op een vochtige plaats, buiten of in ruimten met veel stof.</i>



PRESCRIZIONI DI SICUREZZA

Prima di effettuare qualsiasi intervento assicuratevi che:

- 1 - Il ventilconvettore non sia sotto tensione elettrica.
- 2 - Chiudere la valvola di alimentazione dell'acqua della batteria e lasciarla raffreddare.
- 3 - Installare in prossimità dell'apparecchio o degli apparecchi in posizione facilmente accessibile un interruttore di sicurezza che tolga corrente alla macchina.

Durante l'installazione, la manutenzione e la riparazione, per motivi di sicurezza, è necessario attenersi a quanto segue:

- Utilizzare sempre guanti da lavoro.
- Non esporre a gas infiammabili.
- Non posizionare sulle griglie oggetti.

Assicurarsi di collegare la messa a terra.

Nel caso di installazione di ventil in versione **MV** o **MVB** senza comando a bordo, fissare lo sportello con una vite 2,2x9,5 mm.

Per ragioni di sicurezza è tassativo montare le chiusure inferiori nel caso di installazioni di apparecchi **MV** senza piedi. Le chiusure impediscono che si possa raggiungere con le mani parti interne dei vani tecnici e parti sotto tensione. Il mancato montaggio di queste chiusure è di grave pregiudizio per la sicurezza delle persone.

SAFETY RULES

Before carrying out any operation on the appliance, make sure:

- 1 - The unit is disconnected from the electrical power supply.
- 2 - The coil water supply valve is closed and the coil has cooled down.
- 3 - Install a safety switch to turn off current to the appliance in an easily accessible position near the unit or units.

During installation, maintenance and repairs, for safety reasons, observe the following precautions:

- Always use work gloves.
- Do not expose to inflammable gas.
- Do not place objects over the grids.

Make sure the unit is earthed.

In case of installation of fan coil version **MV** or **MVB** without onboard control, fasten the control opening with a 2.2 x 9.5 mm screw.

For safety reasons, the bottom panels must be fitted when installing **MV** version appliances without feet. The panels prevent the parts inside the technical compartment and the live parts from being accessible to the hands. Failure to fit these panels represents a serious risk to personal safety.

CONSIGNES DE SECURITE

Avant d'effectuer toute intervention, s'assurer que:

- 1 - Le ventilo-convecteur n'est pas sous tension électrique.

2 - Fermer la vanne d'alimentation de l'eau de la batterie et la laisser refroidir.

3 - Installer à proximité du ou des appareils et dans une position facilement accessible un interrupteur de sécurité pour couper le courant de la machine.

Pendant l'installation, l'entretien et la réparation, pour des raisons de sécurité, il est nécessaire de respecter ce qui suit:

- Utiliser toujours des gants de travail.
- Ne pas exposer à des gaz inflammables.
- Ne placer aucun objet sur les grilles.

S'assurer que la mise à la terre a été effectuée.

En cas d'installation de ventil en version **MV** ou **MVB** sans commande à bord, fixer l'ouverture pour la commande avec une vis 2,2 x 9,5 mm.

Pour des raisons de sécurité il est impératif de monter les protections inférieures en cas d'installation d'appareils **MV** sans pieds. Les protections empêchent d'accéder aux compartiments techniques et aux parties sous tension. L'absence de ces protections peut avoir de graves conséquences sur la sécurité des personnes.

SICHERHEITS-VORSCHRIFTEN

Vor Durchführung irgendwelcher Eingriffe:

- 1 - Sicherstellen, dass der Gebläsekonvektor nicht unter Spannung steht.

2 - Das Wassereinflussventil der Batterie schließen und abkühlen lassen.

3 - An einer gut zugänglichen Stelle in der Nähe des Geräts bzw. der Geräte einen Sicherheitsschalter installieren, der die Stromzufuhr zum Gerät unterbricht.

Aus Gründen der Sicherheit sind während der Installation, Wartung und Reparaturen, die folgenden Vorschriften einzuhalten:

- Stets Arbeitshandschuhe tragen.
- Keinen feuergefährlichen Gasen aussetzen.
- Nichts auf die Ausblaskitter stellen.

Vergewissern Sie sich, dass das Gerät korrekt geerdet wird.

Bei Installation der Ventil-konvektoren in der Ausführung **MV** oder **MVB** ohne Steuerung die Klappe mit einer Schraube zu 2,2 x 9,5 mm befestigen.

Aus Sicherheitsgründen müssen bei der Installation von Geräten **MV** ohne Füße die unteren Verschlüsse unbedingt montiert werden. Die Verschlüsse verhindern den Zugriff auf die Geräteinnenteile und die unter Spannung stehenden Teile mit den Händen. Wenn diese Verschlüsse nicht montiert werden, ist die Personensicherheit stark beeinträchtigt.

PRESCRIPCIONES DE SEGURIDAD

Antes de efectuar cualquier operación es preciso comprobar que:

- 1 - El fan coil no está alimentado eléctricamente.
- 2 - Cerrar la válvula de alimentación del agua de la batería y dejar que se enfríe.

3 - Instalar cerca del aparato o de los aparatos, en una posición a la que se acceda fácilmente, un interruptor de seguridad que desconecte la alimentación de la máquina.

Durante la instalación, el mantenimiento y repación, por motivos de seguridad, es necesario atenderse a los siguientes:

- Usar siempre guantes de trabajo.
- No exponer a gases inflamables.
- No dejar objetos sobre las rejillas.

Comprobar siempre que esté conectada la toma de tierra.

En caso de instalar ventil en versión **MV** o **MVB** sin mando a bordo, fijar la apertura de comando con un tornillo de 2,2 x 9,5 mm.

Por razones de seguridad es obligatorio montar los cerramientos inferiores en caso de instalaciones de aparatos **MV** sin pies. Los cerramientos impiden que se puedan alcanzar con las manos las partes internas de las aperturas técnicas y las partes bajo tensión. No realizar el montaje de estos cerramientos supone un grave perjuicio para la seguridad de las personas.

VEILIGHEIDS-VOORSCHRIFTEN

Alvorens u een handeling uitvoert aan het apparaat, vergewis u ervan dat:

- 1 - De ventilatorconvector niet onder elektrische spanning staat.
- 2 - De watertoevoerklep van de batterij gesloten is. Laat deze laatste afkoelen.

3 - Installeer vlakbij het apparaat of de apparaten een makkelijk bereikbare noodschakelaar die de stroomtoevoer naar de machine onderbreekt.

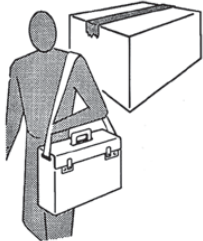
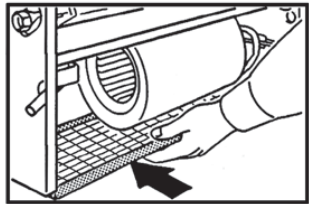
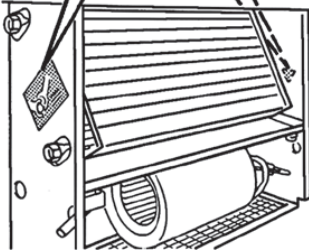
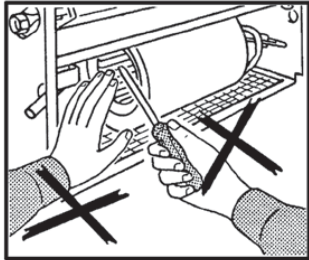
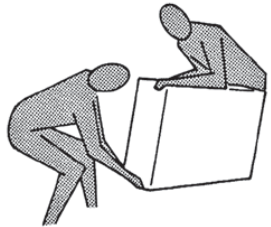
Tijdens de installatie, het onderhoud en de reparaties, is het uit veiligheids-overwegingen noodzakelijk na te leven wat volgt:

- Gebruik altijd werkhandschoenen.
- Niet blootstellen aan brandbare gassen.
- Geen voorwerpen op de roosters plaatsen.

Zorg voor een aardaansluiting.

In het geval van installatie van ventil in de versie **MV** of **MVB** zonder bediening aan boord, de klep vastmaken met een schroef 2,2 x 9,5 mm.

Om veiligheidsredenen is het noodzakelijk om de onderste sluitingen te monteren in het geval van installaties van **MV**-apparaten zonder voetjes. De sluitingen voorkomen dat de technische onderdelen en onderdelen die onder stroom staan van binnenin met de handen aangeraakt kunnen worden. Het niet monteren van deze sluitingen brengt de veiligheid van de personen ernstig in gevaar.



Per trasportare la macchina sollevarla da soli (per pesi inferiori a 30 Kg) o con l'aiuto di un'altra persona.

Sollevarla lentamente, facendo attenzione che non cada.

Le ventole possono raggiungere la velocità di 1000 g/min.

Non inserire oggetti nell'elettroventilatore nè tantomeno le mani.

Non togliere le etichette di sicurezza all'interno dell'apparecchio.

In caso di illeggibilità richiederne la sostituzione.

**ATTENZIONE!
NON TOGLIERE LA
PROTEZIONE
DEL CIRCUITO STAMPATO
DELLA SCHEDA
ELETTRONICA
DAL SUPPORTO COMANDI.**

**IN CASO DI SOSTITUZIONE
O PULIZIA DEL FILTRO
RICORDARSI SEMPRE
DI REINSERIRLO
PRIMA
DELL'AVVIAMENTO
DELL'APPARECCHIATURA.**

In caso di sostituzione di componenti richiedere sempre ricambi originali.

In caso di installazioni in climi particolarmente freddi, svuotare l'impianto idraulico in previsione di lunghi periodi di fermo macchina.

Nel caso di installazione con seranda di presa d'aria esterna fare attenzione al gelo invernale che può causare la rottura dei tubi della batteria.

When moving the appliance, lift it by yourself (for weights of under 30 kg) or with the help of another person.

Lift it slowly, taking care not to drop it.

Fan blades may reach speeds of up to 1000 revs/min.

Never introduce objects or the hand into the fans.

Do not remove the safety labels inside the appliance.

If you cannot read the labels, ask for replacements.

**IMPORTANT!
DO NOT REMOVE
THE ELECTRICAL BOARD
PRINTED CIRCUIT
GUARD FROM
THE CONTROL UNIT
MOUNTING.**

**IF THE FILTER
REQUIRES
REPLACING OR CLEANING,
ALWAYS MAKE SURE
IT IS REPOSITIONED
CORRECTLY BEFORE
STARTING THE UNIT.**

Always use original spare parts.

In particularly cold climates, if the appliance is not to be used for long periods, drain the hydraulic circuit.

If the installation is fitted with an external air intake damper, make sure the coil tubes are not damaged by temperatures below freezing point.

Pour transporter la machine, la soulever tout seul (pour des poids inférieurs à 30 kg) ou avec l'aide d'une autre personne.

La soulever lentement, en faisant attention qu'elle ne tombe pas.

Les ventilateurs peuvent atteindre la vitesse de 1000 tr/min.

Ne pas introduire d'objets dans le ventilateur, et surtout pas les mains.

Ne pas retirer les étiquettes de sécurité à l'intérieur de l'appareil.

Si les étiquettes sont illisibles, en demander d'autres exemplaires.

**ATTENTION!
NE PAS RETIRER
LA PROTECTION
DU CIRCUIT IMPRIME
DE LA CARTE
ELECTRONIQUE
DU SUPPORT
DES COMMANDES.**

**EN CAS
DE REMPLACEMENT OU
DE NETTOYAGE DU FILTRE,
NE JAMAIS OUBLIER
DE LE REMETTRE
AVANT DE METTRE
L'APPAREIL EN MARCHÉ.**

Si l'on doit remplacer des composants, demander toujours des pièces de rechange originales.

En cas d'installation dans des climats particulièrement froids, vidanger l'installation hydraulique lorsqu'on prévoit de longues périodes d'arrêt de la machine.

En cas d'installation avec un volet de prise d'air extérieur, faire attention au gel en hiver, qui peut provoquer la rupture des tubes de la batterie.

Für den Transport kann das Gerät alleine (für Gewicht unter 30 kg) oder zu zweit angehoben werden.

Langsam und vorsichtig anheben, damit es nicht herabfällt.

Die Laufräder können eine Drehzahl von 1.000 U/min. erreichen.

Stecken Sie keine Gegenstände in den Ventilator, und greifen Sie erst recht nicht mit den Händen hinein.

Die Sicherheitsetiketten im Geräteinnern dürfen nicht entfernt werden.

Falls Sie unleserlich sind, müssen sie ersetzt werden.

**ACHTUNG!
DIE SCHUTZABDECKUNG
DER GEDRUCKTEN
SCHALTUNG DER PLATINE
DARF NICHT
VON DER HALTERUNG
DER STEUERUNGEN
GENOMMEN WERDEN.**

**BEI ERSATZ ODER
REINIGUNG DES FILTERS
NICHT VERGESSEN, DEN
FILTER VOR DEM
ERNEUTEN EINSCHALTEN
DES GERÄTS WIEDER
EINZUBAUEN.**

Verlangen Sie immer Originalersatzteile.

Bei Installation in einem besonders kalten Klima muss der Wasserkreislauf entleert werden, wenn das Gerät für längere Zeit nicht benutzt wird.

Achtung bei Installation mit Zuluftklappe im Freien, durch winterlichen Frost können die Rohre der Batterie beschädigt werden.

Para desplazar la máquina basta una persona (para pesos inferiores a los 30 Kg) o dos.

Levantarla despacio teniendo cuidado en no soltarla.

Los ventiladores pueden alcanzar una velocidad de 1000 r.p.m.

No introducir objetos en el ventilador ni tanto menos las manos.

No quitar las etiquetas de seguridad presentes dentro del aparato.

Si se estropean hasta quedar ilegibles es preciso sustituirlas.

**ATENCIÓN!
NO QUITAR LA PROTECCIÓN
DEL CIRCUITO IMPRESO
DA LA TARJETA
ELECTRÓNICA
DEL SOPORTE
DEL CONTROL.**

**EN CASO DE SUSTITUCIÓN
O DE LIMPIEZA DEL FILTRO
ACORDARSE SIEMPRE
DE COLOCARLO DE NUEVO
EN SU SITIO ANTES
DE PONER EN MARCHA
EL APARATO.**

En caso de sustitución de componentes, pedir siempre repuestos originales.

En caso de instalación en climas particularmente fríos, vaciar la instalación hidráulica si se prevén largos plazos de parada de la máquina.

En caso de instalación con toma de aire exterior tener cuidado con el hielo que puede causar la rotura de los tubos de la batería.

Voor het transport, heft u de machine alleen (voor gewichten kleiner dan 30kg) of met de hulp van iemand anders.

Hef de machine traag op, zonder te laten vallen.

De propellers kunnen een snelheid van 1000 t/min. halen.

Steek geen voorwerpen of handen in de elektronventilator.

Verwijder de veiligheidslabels aan de binnenkant van het apparaat niet.

Als de labels niet leesbaar zijn, laat u ze vervangen.

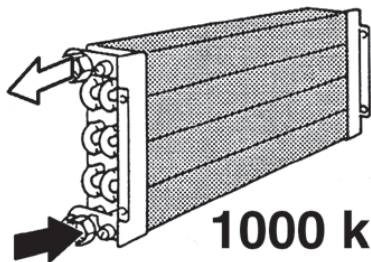
**OPGELET!
VERWIJDER
DE BEVEILIGING VAN HET
GEDRUKTE CIRCUIT
VAN DE ELEKTRONISCHE
SCHAKELING NIET
AN DE BEDIENINGSBASIS.**

**ALS U DE FILTER
VERVANGT
OF SCHOONMAAKT,
PLAATST U HEM STEEDS
TERUG VOOR
U HET APPARAAT
IN WERKING STELT.**

Bij de vervanging van onderdelen, vraagt u steeds naar originele wisselstukken.

Voor een installatie in een bijzondere koude omgeving, ledigt u de hydraulische installatie als u voorziet dat de machine gedurende een lange periode niet zal werken.

Voor een installatie met een externe luchtklep, kijk uit voor wintervorst die de buizen van de batterij kan beschadigen.



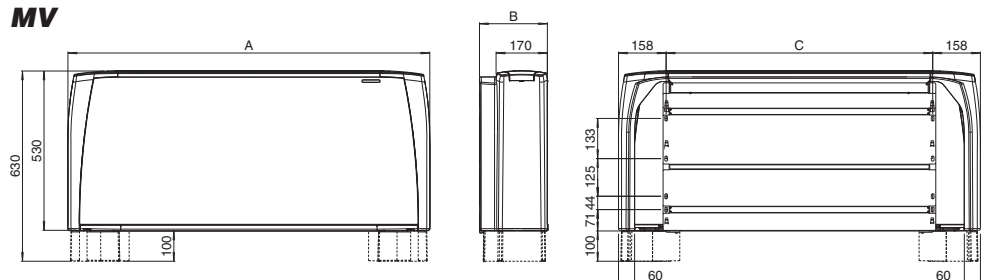
**1000 kPa
(10 bar)**

LIMITI DI IMPIEGO	OPERATING LIMITS
<p>I dati fondamentali relativi al ventilconvettore e allo scambiatore di calore sono i seguenti:</p> <p>Ventilconvettore e scambiatore di calore:</p> <ul style="list-style-type: none"> • Temperatura massima del fluido termovettore: max 85°C • Temperatura minima del fluido di raffreddamento: min 5°C • Pressione di esercizio massima: 1000 kPa • Tensione di alimentazione: 230V - 50Hz • Consumo di energia elettrica: vedi targhetta dati tecnici 	<p>The basic specification of the fan coil and heat exchanger is given below:</p> <p>Fan coil and heat exchanger:</p> <ul style="list-style-type: none"> • Maximum temperature of heat vector fluid: 85°C • Minimum temperature of refrigerant fluid: 5°C • Maximum working pressure: 1000 kPa • Power supply voltage: 230V - 50Hz • Electric energy consumption: see technical data label
<p>I dati tecnici delle valvole con azionatore termoelettrico sono i seguenti:</p> <p>Valvole con azionatore termoelettrico:</p> <ul style="list-style-type: none"> • Pressione di esercizio: 1000 kPa • Tensione di alimentazione: 230V - 50/60Hz • Rating/protezione VA: 5 VA/IP 44 • Tempo di chiusura: 180 sec. • Contenuto massimo di glicole nell'acqua: 50% 	<p>The technical specification of the valves with thermoelectric actuator is given below:</p> <p>Valves with thermoelectric actuator:</p> <ul style="list-style-type: none"> • Working pressure: 1000 kPa • Power supply voltage: 230V - 50/60Hz • Rating/VA protection: 5 VA/IP 44 • Closing time: 180 sec. • Maximum glycol content in water: 50%
<p>Altri dati tecnici</p> <p>Tutti gli altri dati tecnici importanti (dimensioni, pesi, collegamenti, rumorosità, ecc.) vengono forniti in altre parti del presente Manuale, nella documentazione tecnica a parte o nella proposta tecnica.</p>	<p>Other technical data</p> <p>All other important technical data (dimensions, weights, connections, noise emissions, etc.) are given elsewhere in this User Information Manual, in the separate technical documentation or in the technical proposal.</p>
SMALTIMENTO	WASTE DISPOSAL
<p>Le parti di consumo e quelle sostituite vanno smaltite nel rispetto della sicurezza e in conformità con le norme di protezione ambientale.</p>	<p>Consumables and replaced parts should be disposed of safely and in accordance with environmental protection legislation.</p>

LIMITES D'EMPLOI	EINSATZGRENZEN	LÍMITES DE USO	GEBRUIKSLIMIETEN
<p>Les caractéristiques fondamentales du ventilconvecteur et de l'échangeur de chaleur sont les suivantes:</p> <p>Ventilo-convecteur et échangeur de chaleur:</p> <ul style="list-style-type: none"> • Température maximale du fluide caloporteur: 85°C maxi • Température minimale du fluide de refroidissement: 5°C mini • Pression de marche maximale: 1000 kPa • Tension d'alimentation: 230V - 50Hz • Consommation d'énergie électrique: voir plaquette données techniques 	<p>Die wesentlichen Daten des Klimakonvektors und der Wärmetauscher sind die folgenden:</p> <p>Klimakonvektor und Wärmetauscher:</p> <ul style="list-style-type: none"> • Max. Temperatur des Kältemediums: 85°C • Min. Temperatur der Kühlflüssigkeit: 5°C • Max. Betriebsdruck: 1000 kPa • Versorgungsspannung: 230V - 50Hz • Energieverbrauch: siehe Typenschild 	<p>Los datos fundamentales relativos al ventilador convector y al intercambiador de calor son los siguientes:</p> <p>Ventilador convector e intercambiador de calor:</p> <ul style="list-style-type: none"> • Temperatura máxima del fluido termovector: máx. 85°C • Temperatura mínima del fluido de enfriamiento: mín. 5°C • Máxima presión de ejercicio: 1000 kPa • Tensiones de alimentación: 230V - 50Hz • Consumo de energía eléctrica: ver placa de datos técnicos 	<p>De belangrijke gegevens met betrekking tot de ventilatorconvector en de warmtewisselaar:</p> <p>Ventilatorconvector en warmtewisselaar:</p> <ul style="list-style-type: none"> • Maximumtemperatuur Vloeistof Thermovector: max. 85°C • Minimumtemperatuur koelvloeistof: min. 5°C • Maximale bedrijfsdruk: 1000 kPa • Voedingsspanning: 230V - 50Hz • Elektrisch energieverbruik: zie plaatje met technische gegevens
<p>Les données techniques des soupapes à actionneur thermoélectrique sont les suivantes:</p> <p>Vannes à commande thermoélectrique:</p> <ul style="list-style-type: none"> • Pression de marche: 1000 kPa • Tension d'alimentation: 230V - 50/60Hz • Degré de protection: 5 VA/IP 44 • Temps de fermeture: 180 sec. • Contenu maximal de glycol dans l'eau: 50% 	<p>Die technischen Daten der thermoelektrischen Ventile sind wie folgt:</p> <p>Ventile mit thermoelektrischer Steuerung:</p> <ul style="list-style-type: none"> • Betriebsdruck: 1000 kPa • Versorgungsspannung: 230V - 50/60 Hz • Rating/Sicherung VA: 5 VA/IP 44 • Verschlusszeit: 180 Sek. • Max. Glykolanteil im Wasser: 50% 	<p>Los datos técnicos de las válvulas con accionador termoelectrico son los siguientes:</p> <p>Válvulas con accionador termoelectrico:</p> <ul style="list-style-type: none"> • Presión de ejercicio: 1000 kPa • Tensión de alimentación: 230V - 50/60Hz • Rating/protección VA: 5 VA/IP 44 • Tiempo de cierre: 180 seg. • Contenido máximo de glicol en el agua: 50% 	<p>De technische gegevens van de kleppen met thermo-elektrische inschakeling:</p> <p>Kleppen met thermo-elektrische inschakeling:</p> <ul style="list-style-type: none"> • Bedrijfsdruk: 1000 kPa • Voedingsspanning: 230V - 50/60Hz • Rating/VA-bescherming: 5 VA/IP 44 • Sluittingstijd: 180 sec. • Maximaal glycolgehalte water: 50%
<p>Autres données techniques</p> <p>Toutes les autres caractéristiques techniques importantes (dimensions, poids, raccordements, bruit etc.) sont indiquées dans d'autres parties de ce livret, dans la documentation technique à part ou dans la proposition technique.</p>	<p>Weitere technische Daten</p> <p>Alle anderen wichtigen technischen Daten (Abmessungen, Gewichte, Anschlüsse, Geräuschpegel, usw.) sind an anderen Stellen dieses Handbuchs, in der separaten technischen Dokumentation oder in den Angebotsunterlagen enthalten.</p>	<p>Otros datos técnicos</p> <p>Todos los otros datos técnicos importantes (eida, pesos, conexiones, ruido, etc.) se dan en otras partes del presente Manual, en la documentación técnica.</p>	<p>Andere technische gegevens</p> <p>Alle andere belangrijke technische gegevens (afmetingen, gewichten, aansluitingen, lawaai, enz.) worden geleverd in andere delen van de Handleiding, in de technische documentatie of door het technisch personeel.</p>
ÉLIMINATION	ENTSORGUNG	ELIMINACIÓN	AFDANKING
<p>Les consommables et les pièces remplacées doivent être éliminés en respectant les règles de sécurité et les normes de protection de l'environnement.</p>	<p>Verbrauchsteile und ersetzte Teile müssen vorschriftsmäßig entsorgt werden.</p>	<p>Las partes de consumo y las que se sustituyen se eliminan respetando la seguridad y de acuerdo con las normas de protección del medio ambiente.</p>	<p>De verbruiksonderdelen en vervangen onderdelen worden afgedankt met respect voor de veiligheidsvoorschriften en overeenkomstig de milieuwetgeving.</p>

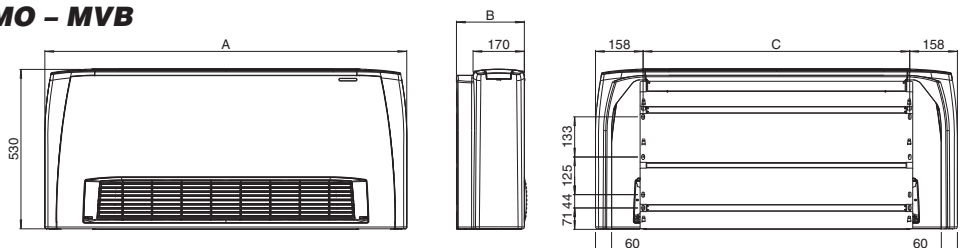
CARATTERISTICHE TECNICHE **TECHNICAL CHARACTERISTIC**

MV



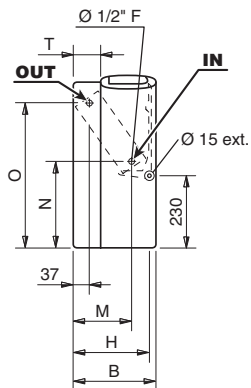
*Piedini non inclusi (accessorio)
Feet optional extra
Pieds non compris (en option)
Füße nicht im Preis enthalten (Zubehör)
Pies de apoyo no incluidos (accessorio)
Voeten niet inbegrepen (optioneel)*

MO - MVB

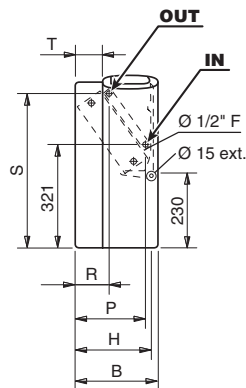


**ATTACCHI IDRAULICI - HYDRAULIC CONNECTIONS - WASSERANSCHLÜSSE
RACCORDS HYDRAULIQUES - CONEXIONES HIDRÁULICAS - HYDRAULISCHE AANSLUITINGEN**

- Batteria a 3 o 4 ranghi
- 3 or 4 row heat exchanger
- Batterie à 3 ou 4 rangs
- 3- oder 4-Reihige Batterie
- Batería con 3 o 4 filas
- Batterij met 3 of 4 rangen



- Batteria addizionale di riscaldamento (1 rango o 2 ranghi)
- 1 or 2 row additional heat exchanger
- Batterie additionnelle de chauffage (à 1 rang ou 2 rangs)
- Zusatzregister für Heizleistung (1- oder 2-Reihige)
- Batería adicional de calefacción (con 1 fila o 2 filas)
- Extra batterij voor verwarming (1 rij of 2 rijen)



CARACTERISTIQUES TECHNIQUES **TECHNISCHE EIGENSCHAFTEN** **CARACTERÍSTICAS TÉCNICAS** **TECHNISCHE KARAKTERISTIEKEN**

Dimensioni (mm) - Dimensions (mm) - Dimensions (mm) - Dimensionen (mm) - Dimensión (mm) - Afmetingen (mm)

Mod.	1	2	3	4	5	6	7	8	9
A	670	770	985	985	1200	1200	1415	1415	1415
B	225	225	225	225	225	225	225	255	255
C	354	454	669	669	884	884	1099	1099	1099
H	205	205	205	205	205	205	205	235	235
M	145	145	145	145	145	145	145	170	170
N	260	260	260	260	260	260	260	270	270
O	460	460	460	460	460	460	460	450	450
P	185	185	185	185	185	185	185	210	210
R	105	105	105	105	105	105	105	110	110
S	475	475	475	475	475	475	475	465	465
T	55	55	55	55	55	55	55	85	85

Contenuto acqua (Litri) - Water contents (litres)
Contenance eau (l) - Wasserinhalt (Liter)
Contenido agua (Litros) - Waterinhoud (Liter)

Impianto a 2 tubi
2 pipe units
Installation à 2 tubes
2-Leiter-Anlage
Instalación 2 tubos
Installatie met 2 leidingen

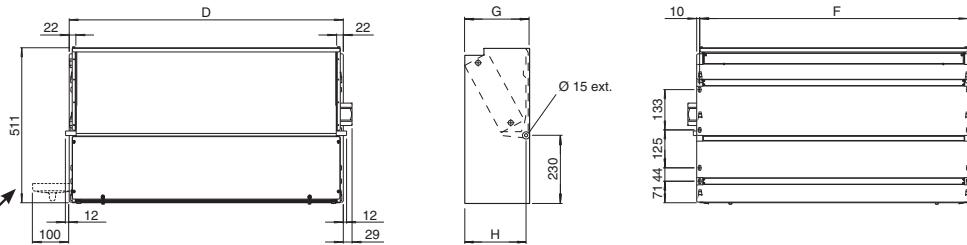
Impianto a 4 tubi
4 pipe units
Installation à 4 tubes
4-Leiter-Anlage
Instalación 4 tubos
Installatie met 4 leidingen

Assorbimento motore - Motor absorption
Consumation moteur - Leistungsaufnahme Motor
Consumo motor - Motorabsorptie

Mod.	+1	+2	Assorbimento motore - Motor absorption Consumation moteur - Leistungsaufnahme Motor Consumo motor - Motorabsorptie	
			W	A
13	0,5	0,2	33	0,16
14	0,7	–	33	0,16
23	0,6	0,4	40	0,18
24	0,8	–	40	0,18
33	0,9	0,6	49	0,23
34	1,3	–	49	0,23
43	0,9	0,6	57	0,26
44	1,3	–	57	0,26
53	1,3	0,8	61	0,27
54	1,7	–	61	0,27
63	1,6	1,0	88	0,39
64	2,2	–	88	0,39
73	1,7	1,0	103	0,47
74	2,4	–	103	0,47
83	1,9	1,2	130	0,58
84	2,8	–	130	0,58
93	1,9	1,2	176	0,78
94	2,8	–	176	0,78

**CARATTERISTICHE
TECNICHE**

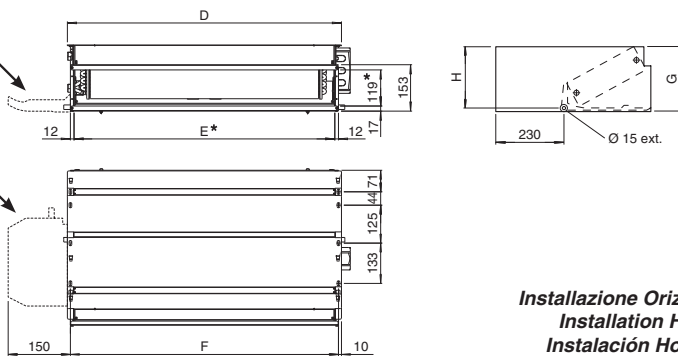
**TECHNICAL
CHARACTERISTIC**



IV - IO
Installazione Verticale - Vertical Installation
Installation Vertical - Vertikal Installiert
Instalación Vertical - Verticale Installatie

Vaschetta raccolta condensa (optional) - Condensate tray (optional)
Kondensatwanne (optional) - Bac à condensats (option)
Bandeja de recogida condensación (opción) - Opvangbak condenswater (optioneel)

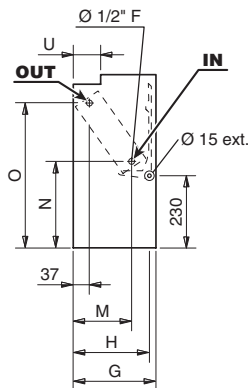
* Sezione di mandata (E x 119)
Outlet section (E x 119)
Section de soufflage (E x 119)
Ausblaseinheit (E x 119)
Sección de impulsión (E x 119)
Afmetingen uitlaat (E x 119)



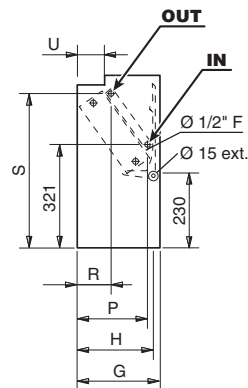
IV - IO
Installazione Orizzontale - Horizontal Installation
Installation Horizontal - Horizontal Installiert
Instalación Horizontal - Horizontale Installatie

ATTACCHI IDRAULICI - HYDRAULIC CONNECTIONS - WASSERANSCHLÜSSE
RACCORDS HYDRAULIQUES - CONEXIONES HIDRÁULICAS - HYDRAULISCHE AANSLUITINGEN

- Batteria a 3 o 4 ranghi
- 3 or 4 row heat exchanger
- Batterie à 3 ou 4 rangs
- 3- oder 4-Reihige Batterie
- Batería con 3 o 4 filas
- Batterij met 3 of 4 rangen



- Batteria addizionale di riscaldamento (1 rango o 2 ranghi)
- 1 or 2 row additional heat exchanger
- Batterie additionnelle de chauffage (à 1 rang ou 2 rangs)
- Zusatzregister für Heizleistung (1- oder 2-Reihige)
- Batería adicional de calefacción (con 1 fila o 2 filas)
- Extra batterij voor verwarming (1 rij of 2 rijen)



**CARACTERISTIQUES
TECHNIQUES**

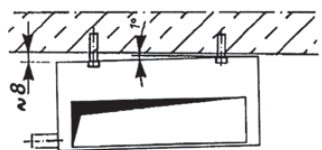
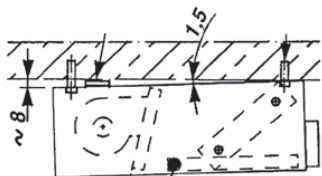
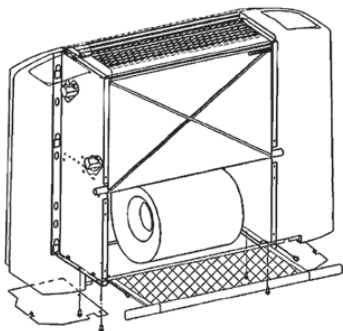
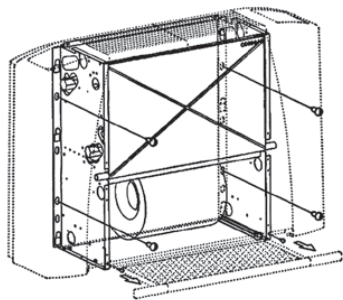
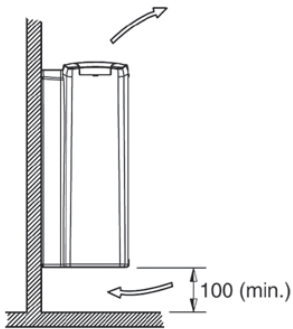
**TECHNISCHE
EIGENSCHAFTEN**

**CARACTERÍSTICAS
TÉCNICAS**

**TECHNISCHE
KARAKTERISTIEKEN**

Mod.	Dimensioni (mm) - Dimensions (mm) - Dimensions (mm) - Dimensionen (mm) - Dimensión (mm) - Afmetingen (mm)								
	1	2	3	4	5	6	7	8	9
D	374	474	689	689	904	904	1119	1119	1119
E	330	430	645	645	860	860	1075	1075	1075
F	354	454	669	669	884	884	1099	1099	1099
G	218	218	218	218	218	218	218	248	248
H	205	205	205	205	205	205	205	235	235
M	145	145	145	145	145	145	145	170	170
N	260	260	260	260	260	260	260	270	270
O	460	460	460	460	460	460	460	450	450
P	185	185	185	185	185	185	185	210	210
R	105	105	105	105	105	105	105	110	110
S	475	475	475	475	475	475	475	465	465
U	65	65	65	65	65	65	65	95	95

Mod.	Contenuto acqua (Litri) - Water contents (litres) Contenance eau (l) - Wasserinhalt (Liter) Contenido agua (Litros) - Waterinhoud (Liter)			Assorbimento motore - Motor absorption Consumation moteur - Leistungsaufnahme Motor Consumo motor - Motorabsorptie	
	Impianto a 2 tubi 2 pipe units Installation à 2 tubes 2-Leiter-Anlage Instalación 2 tubos Installatie met 2 leidingen	Impianto a 4 tubi 4 pipe units Installation à 4 tubes 4-Leiter-Anlage Instalación 4 tubos Installatie met 4 leidingen		W	A
		+1 Rango Row Rang Reihe Fila Rangen	+2 Ranghi Rows Rangs Reihen Filas Rangen		
13	0,5	0,2	0,4	33	0,16
14	0,7	0,2	-	33	0,16
23	0,6	0,2	0,4	40	0,18
24	0,8	0,2	-	40	0,18
33	0,9	0,3	0,6	49	0,23
34	1,3	0,3	-	49	0,23
43	0,9	0,3	0,6	57	0,26
44	1,3	0,3	-	57	0,26
53	1,3	0,4	0,8	61	0,27
54	1,7	0,4	-	61	0,27
63	1,6	0,5	1,0	88	0,39
64	2,2	0,5	-	88	0,39
73	1,7	0,5	1,0	103	0,47
74	2,4	0,5	-	103	0,47
83	1,9	0,6	1,2	130	0,58
84	2,8	0,6	-	130	0,58
93	1,9	0,6	1,2	176	0,78
94	2,8	0,6	-	176	0,78



INSTALLAZIONE MECCANICA

Installare l'apparecchio in una posizione tale da non compromettere l'aspirazione dell'aria (vedi illustrazione).

Nell'installazione dei ventilconvettori a soffitto si consiglia di tener ben presente il possibile problema di stratificazione dell'aria; ricordiamo inoltre che le griglie di mandata devono essere posizionate in modo che la direzione del flusso d'aria sia verso il basso.

Fissare la struttura del ventilconvettore; **MV-MVB-IV** alla parete, **MO-IO** al soffitto.
In corrispondenza delle asole ricavate sulla stessa posizionare 4 tasselli (viti consigliate M8).

Per l'installazione contro vetrata o in qualsiasi altra posizione dove non esista una parete, è possibile richiedere staffe per il fissaggio a pavimento.

Versioni **MV-MVB-MO**; coprire la struttura con il mobile e fissarlo alla struttura con le viti fornite a corredo.
Inserire il filtro aria nelle sue guide e bloccare il profilo portafiltra.

Versioni **MV** senza piedini - **chiusura inferiore** - (pannello) accessorio indispensabile per impedire il raggiungimento delle parti interne dei vani tecnici.

**ATTENZIONE!
INSTALLARE
L'APPARECCHIO SEMPRE
IN LEGGERA PENDENZA
8mm VERSO IL LATO
DI SCARICO CONDENSA.**

È possibile installare l'apparecchio con qualsiasi altro mezzo ritenuto idoneo dall'installatore; purché conforme alle norme vigenti.

MECHANICAL INSTALLATION

When positioning the appliance, make sure the air intakes are free from obstructions (see illustration).

When installing the fan coils on the ceiling, keep in mind the possible problem of stratification of the air; it should also be remembered that the outlet grills must be positioned so that the air flows downwards.

Fix the frame of the fan coil to the wall (models **MV, MVB** and **IV**) or ceiling (models **MO, IO**).
Position the four anchors (M8 screws are recommended) in correspondence to the four slits in the frame.

To install against a glazed surface or in other position where there is no wall, brackets can be used to fix the unit to the floor.

In versions **MV, MVB** and **MO**, fit the casing over the frame and fix using the screws supplied.
Insert the air filter into the guides and lock the filter holder strip in place.

Version **MV** without feet - **bottom panel** - an indispensable accessory to prevent access to parts inside the technical compartments.

**WARNING!
ALWAYS INSTALL
THE UNIT
WITH A SLOPE
OF ABOUT 8mm TOWARDS
THE CONDENSATE
DRAIN SIDE.**

The unit can be installed using any other method considered appropriate by the installer, providing it is in accordance with current legislation.

INSTALLATION MECANIQUE

Installer l'appareil dans une position n'empêchant pas l'aspiration de l'air (cf. illustration).

Lorsqu'on installe des ventilconvecteurs au plafond il est conseillé de prendre en compte le problème possible de stratification de l'air; nous rappelons en outre que les grilles de soufflage doivent être placées de façon à ce que le flux d'air soit dirigé vers le bas.

Fixer la structure du ventilconvecteur; celle des **MV-MVB-IV** à la paroi et celle des **MO-IO** au plafond.
Positionner, au niveau des trous oblongs pratiqués dans la structure, quatre chevilles à expansion (vis conseillées M8).

Pour l'installation contre une baie vitrée ou dans une quelconque autre position où il existe pas de paroi, on peut demander des pattes pour la fixation au sol.

Version **MV-MVB-MO**: couvrir la structure avec la carrosserie en fixant cette dernière à la structure, avec les vis fournies de série.
Insérer le filtre à air dans ses guides et bloquer le profilé porte-filtre.

Version **MV** sans pieds - **ferrure inférieure** - accessoire indispensable pour empêcher d'atteindre les parties intérieures des compartiments techniques.

**ATTENTION!
INSTALLER
TOUJOURS L'APPAREIL
AVEC UNE LEGERE PENTE
DE 8mm VERS
LE COTE D'EVACUATION
DES CONDENSATS.**

L'installateur pourra installer l'appareil avec n'importe quel autre moyen jugé approprié, à condition qu'il soit conforme aux normes en vigueur.

MECHANISCHE INSTALLATION

Das Gerät muss so installiert werden, dass die Luftansaugung nicht beeinträchtigt wird (siehe Darstellung).

Bei der Deckeninstallation von Klimakonvektoren sollte unbedingt das potentielle Problem der Luftstratifikation berücksichtigt werden; außerdem erinnern wir daran, dass die Ausblasklitter so positioniert sein müssen, dass der Luftstrom nach unten gerichtet ist.

Die Struktur des Gebläsekonvektors **MV-MVB-IV** an der Wand, bzw. **MO-IO** an der Decke befestigen.
An den Schlitzen 4 Dübel anbringen (empfohlene Schrauben M8).

Für die Installation gegen eine verglaste Fläche oder in einer sonstigen Stellung, in der keine Wand vorhanden ist, können Bügel für die Befestigung am Boden angefordert werden.

Ausführungen **MV-MVB-MO**: die Geräterstruktur mit dem Gehäuse abdecken. Das Gehäuse mit den mitgelieferten Schrauben an der Struktur befestigen.
Den Luftfilter in seine Führungen einschieben und das Filter-Halteprofil befestigen.

Version **MV** ohne Füße - mit **unterem Verschluss** - ein unerlässliches Zubehör, um den Zugriff auf die inneren Komponenten zu verhindern.

**ACHTUNG!
DAS GERÄT MUSS IMMER
IN LEICHTER (8 mm)
NEIGUNG IN RICHTUNG
KONDENSATAUSLASS
INSTALLIERT WERDEN.**

Das Gerät kann mit jedem anderen, vom Installateur für zweckmäßig erachteten Mittel installiert werden, jedoch immer unter der Voraussetzung, dass die Installation den einschlägigen Bestimmungen entspricht.

INSTALACIÓN MECÁNICA

Instalar el aparato en una posición tal que no se impida la aspiración del aire (ver dibujo).

En la instalación de los ventiladores convectores de techo se recomienda tener muy presente el posible problema de estratificación del aire; además recordamos que las rejillas de impulsión tienen que colocarse de modo que la dirección del flujo de aire sea hacia abajo.

Asegurar la estructura del fan coil; **MV-MVB-IV** a la pared, **MO-IO** al techo.
En correspondencia con las ranuras que lleva colocar 4 tacos de expansión (tornillos aconsejados M8).

Para la instalación contra cristalerías o en cualquier otra posición donde no haya una pared, es posible solicitar unos estribos para la sujeción al suelo.

Variantes **MV-MVB-MO**; cubrir la estructura con el mueble y asegurarlo a la estructura con los tornillos incluidos en el suministro.
Introducir el filtro del aire en sus guías correspondientes y bloquear el perfil porta-filtro.

Versiones **MV** sin pies - **cierre inferior** - accesorio indispensable para impedir alcanzar las partes internas de las aperturas técnicas.

**ATENCIÓN!
INSTALAR EL APARATO
SIEMPRE CON
UNA LIGERA PENDIENTE
DE 8mm HACIA EL LADO
DE DESCARGA
DEL CONDENSADO.**

Es posible instalar el aparato con cualquier otro medio considerado adecuado por el instalador; siempre y cuando cumpla con las normas vigentes.

MECHANISCHE INSTALLATIE

Installeer het apparaat in een positie die de luchtaanvoer niet in het gedrang brengt (zie illustratie).

Bij de installatie van plafondventilator-convectors is het aangeraden rekening te houden met het probleem van luchtstratificatie; wij herinneren er u tevens aan dat de luchtroosters op die manier geplaatst moeten worden, dat de luchtstroom naar onder is gericht.

Bevestig de structuur van de ventilatorconvecteur; **MV-MVB-IV** aan de wand, **MO-IO** aan het plafond.
Steek 4 pluggen in de gaten aangebracht in de structuur (aanbevolen schroeven M8).

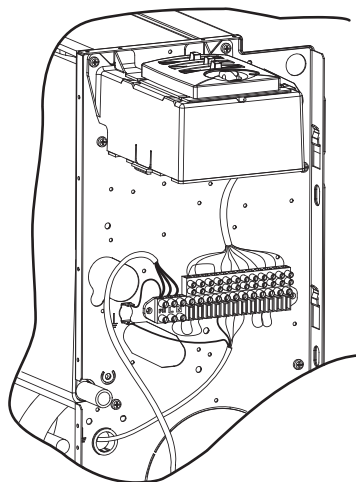
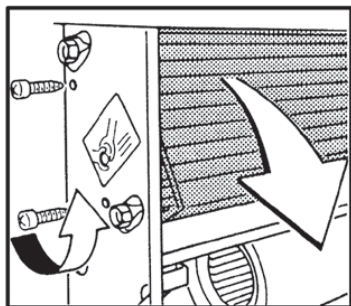
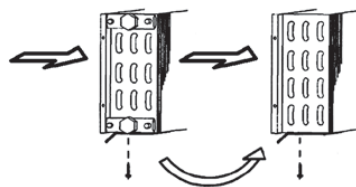
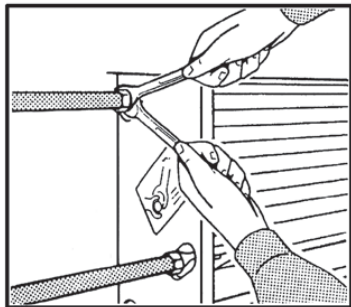
Voor een installatie aan een glaswand of in een andere positie waar geen wand aanwezig is, zijn krammen beschikbaar voor de bevestiging aan de vloer.

Versies **MV-MVB-MO**; bedek de structuur met de behuizing en bevestig deze aan de structuur met behulp van de bijgeleverde schroeven.
Schuif de luchtfilter in zijn geleiders en blokkeer het profiel van de filterhouder.

Versie **MV** zonder voetjes - **onderste sluiting** - (paneel) onmisbaar accessoire om het bereiken van interne delen in de technische ruimtes te voorkomen.

**OPGELET!
INSTALLEER HET APPARAAT
STEEDS MET EEN LICHTE
HELLING VAN 8 mm NAAR
DE ZIJDE WAAR
HET CONDENSATIEVOCHT
WORDT AFGEVOERD.**

Het is mogelijk het apparaat te installeren met om het even welk instrument dat door de monteur geschikt wordt geacht, mits naleving van de van kracht zijnde normen.



COLLEGAMENTO IDRAULICO

PRESSIONE MASSIMA DI ESERCIZIO: 1000 kPa.

USARE SEMPRE CHIAVE E CONTROCHIAVE PER L'ALLACCIAMENTO DELLA BATTERIA ALLE TUBAZIONI.

PREVEDERE SEMPRE UNA VALVOLA DI INTERCETTAZIONE DEL FLUSSO IDRAULICO.

NEL CASO SI DEBBA INVERTIRE IL LATO ATTACCHI PROCEDERE SECONDO LE SEGUENTI ILLUSTRAZIONI:

1 - Svitare le 4 viti di fissaggio (2 per lato) della batteria alla struttura e togliere la batteria.

2 - Sconnettere i cavi di collegamento (prendendo nota dei colori dei cavi). Svitare le viti di fissaggio, e rimuovere la morsettiera.

3 - Inserire la batteria fissandola con le 4 viti.

4 - Fissare il quadro comandi e la relativa morsettiera, nel lato opposto a quello degli attacchi.

5 - Per ripristinare i collegamenti elettrici osservare le note prese, aiutandosi con gli schemi elettrici.

HYDRAULIC CONNECTIONS

MAXIMUM WORKING PRESSURE: 1000 kPa.

ALWAYS USE TWO SPANNERS TO CONNECT THE HEAT EXCHANGER TO THE PIPES.

ALWAYS FIT A GATE VALVE IN THE WATER CIRCUIT.

TO REVERSE THE CONNECTIONS SIDE, PROCEED AS FOLLOWS:

1 - Undo the four screws (two per side) fixing the coil to the frame and remove the coil.

2 - Disconnect the wires (taking note of the colour). Undo the screws fixing the terminal board and remove it.

3 - Replace the coil, fixing it with the four screws.

4 - Fix the control unit and terminal board on the opposite side to the connections.

5 - Reconnect the electrical wires, following the notes made previously and referring to the electrical wiring diagram.

RACCORDEMENT HYDRAULIQUE

PRESSION MAXI DE SERVICE: 1000 kPa.

UTILISER TOUJOURS UNE CLE ET UNE CONTRE-CLE POUR LE RACCORDEMENT DE LA BATTERIE AUX TUYAUTERIES.

PREVOIR TOUJOURS UNE VANNE D'ARRET DU FLUX HYDRAULIQUE.

DANS LE CAS OU L'ON DEVRAIT INVERSER LE COTE DES RACCORDS, PROCEDER COMME INDIQUE SUR LES ILLUSTRATIONS QUI SUIVENT.

1 - Dévisser les 4 vis (2 par côté) fixant la batterie à la structure et retirer la batterie.

2 - Déconnecter les câbles de raccordement (en prenant note des couleurs des câbles). Dévisser les vis de fixation et retirer le bornier.

3 - Insérer la batterie à la fixant avec les 4 vis.

4 - Fixer le panneau de commande et le bornier correspondant sur le côté opposé à celui des raccords.

5 - Pour refaire les branchements électriques, consulter les notes ayant été prises et les schémas électriques.

WASSERANSCHLUSS

MAXIMALE BETRIEBSDRUCK: 1000 kPa.

FÜR DEN ANSCHLUSS DER BATTERIE AN DIE ROHRLEITUNGEN IMMER SCHLÜSSEL UND GEGENSCHLÜSSEL BENUTZEN.

IMMER EIN SPERRVENTIL DES WASSERFLUSSES INSTALLIEREN.

FALLS DIE ANSCHLÜSSE AUF DIE ANDERE SEITE VERLEGT WERDEN MÜSSEN, WIE NACHSTEHEND BESCHRIEBEN VORGEHEN.

1 - Die 4 Schrauben (2 pro Seite), mit denen die Batterie an der Struktur befestigt ist, lösen und die Batterie abnehmen.

2 - Die Anschlusskabel abhängen (dabei die Farben der Kabel notieren). Die Befestigungsschrauben lösen und das Klemmenbrett abnehmen.

3 - Die Batterie einsetzen und mit den 4 Schrauben befestigen.

4 - Das Bedienfeld und das entsprechende Klemmenbrett an der gegenüberliegenden Seite der Anschlüsse befestigen.

5 - Beim Wiederherstellen der elektrischen Anschlüsse die zuvor notierten Farben beachten und die elektrischen Schaltpläne zu Hilfe nehmen.

ENLACE HIDRÁULICO

PRESIÓN MÁXIMA DE OPERACIÓN: 1000 kPa.

USAR SIEMPRE LLAVE Y CONTRALLAVE PARA ENLAZAR LA BATERÍA A LAS TUBERÍAS.

PREVER SIEMPRE UNA VÁLVULA DE ABRE-CIERRE DEL FLUJO HIDRÁULICO

SI SE DEBE INVERTIR EL LADO DE LAS CONEXIONES PROCEDER SEGÚN LAS ILUSTRACIONES SIGUIENTES.

1 - Desenroscar los 4 tornillos de fijación (2 por lado) de la batería a la estructura y retirar la batería.

2 - Desconectar los cables de enlace (tomando nota de los colores de los cables). Desenroscar los tornillos de fijación y retirar la borna de conexión.

3 - Introducir la batería asegurándola con los 4 tornillos.

4 - Asegurar el tablero de mandos y la borna de conexión correspondiente en el lado opuesto al de las conexiones.

5 - Para restablecer los enlaces eléctricos ajustarse a cuanto apuntado previamente y seguir los esquemas.

HYDRAULISCHE AANSLUITING

MAXIMALE BEDRIJFSDRUK: 1000 kPa.

GEBUIK STEEDS SLEUTELS EN TEGENSLEUTELS OM DE BATTERIJ TE VERBINDEN MET DE BUIZEN.

VOORZIE STEEDS EEN RETOURKLEP.

INDIEN DE AANSLUITINGEN VAN ZIJDE MOETEN WORDEN VERANDERD, GAAT U TE WERK ZOALS AANGEGUID IN DE VOLGENDE ILLUSTRATIES:

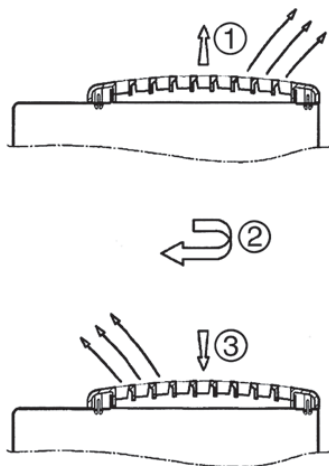
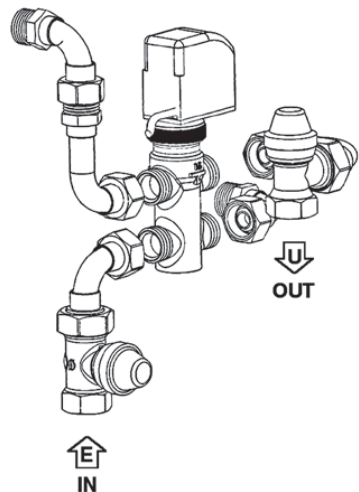
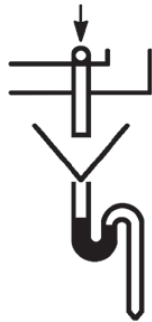
1 - Draai de 4 schroeven los (2 aan weerszijden) die de batterij aan de structuur bevestigen, en verwijder de batterij.

2 - Koppel de aansluitingskabels los (let op de kleur van de kabels). Draai de bevestigingsschroeven los en verwijder het klemmenbord.

3 - Bevestig de batterij met de 4 schroeven.

4 - Bevestig het bedieningspaneel en het relatieve klemmenbord aan de zijde tegenover de aansluitingen.

5 - Om de elektrische aansluitingen te herstellen, raadpleeg de nota's en de elektrische schema's.



ATTENZIONE!
È CONSIGLIATO SIFONARE
LO SCARICO
DELLA CONDENZA,
INSTALLARE
IL TUBO
DI SCARICO CONDENZA
CON UNA PENDENZA
DI ALMENO 3 cm/metro.

ATTENZIONE!
NEL CASO CI SIA
UNA SECONDA BATTERIA
DI SCAMBIO TERMICO
PROCEDERE
COME ILLUSTRATO
IN PRECEDENZA
SE SI DEVE CAMBIARE
IL LATO ATTACCHI.

Nel caso l'apparecchio sia fornito di valvola collegare i tubi di collegamento alla valvola stessa.

Se l'apparecchio è usato per raffreddare, per evitare gocciolamento di condensa, isolare le tubazioni e la valvola.

Nei periodi estivi e per lunghi periodi di tempo con il ventilatore disinserito, per evitare formazioni di condensa all'esterno dell'apparecchio, si consiglia di intercettare l'alimentazione della batteria.

Nel caso venga richiesta la vaschetta supplementare, raccolta condensa, questa va fissata alla struttura dal lato attacchi e il tubo di scarico condensa va collegato a quest'ultima.

Nelle versioni **MV - MVB - MO** è possibile invertire il flusso d'aria girando la griglia, come da illustrazione.

IMPORTANT!
YOU ARE RECOMMENDED
TO FIT A SIPHON
ON THE CONDENSATE
DRAIN. INSTALL
A CONDENSATE
DRAIN PIPE
WITH A SLOPE OF
AT LEAST 3 cm/metre.

IMPORTANT!
IF A SECOND
HEAT EXCHANGER COIL
IS FITTED, TO CHANGE
THE CONNECTIONS SIDE,
PROCEED AS
DESCRIBED PREVIOUSLY.

If the unit is fitted with a valve, connect the connection pipes to the valve.

If the unit is used for cooling, insulate the pipes and valve to avoid drops of condensate forming.

During the summer and when the fan is inactive for long periods, you are recommended to shut off the water supply to the coil to avoid condensation forming on the outside of the unit.

If a supplementary condensate drain pan is used, this should be fixed to the connections side of the frame and the condensate drain pipe should be fastened to the latter.

In the **MV, MVB and MO** versions, the air flow can be reversed by rotating the grill as illustrated.

ATTENTION!
IL EST CONSEILLE DE
SIPHONER L'EVACUATION
DES CONDENSATS
ET D'INSTALLER LE TUYAU
D'EVACUATION
DES CONDENSATS
AVEC UNE PENTE
D'AU MOINS 3 cm/m.

ATTENTION!
DANS LE CAS OU IL Y
AURAIT UNE DEUXIEME
BATTERIE D'ECHANGE
THERMIQUE,
PROCEDER COMME
INDIQUE PRECEDEMMENT
SI ON DOIT CHANGER
LE COTE DES RACCORDS.

Si l'appareil est équipé d'une vanne, brancher les tuyauteries de raccordement à cette même vanne.

Si on utilise l'appareil pour rafraîchir, isoler les tuyauteries et la vanne afin d'éviter des égouttements de condensats.

Pendant l'été et lorsque le ventilateur reste longtemps débranché, il est conseillé d'isoler l'alimentation de la batterie afin d'éviter les formations de condensation à l'extérieur de l'appareil.

Si le bac supplémentaire (de récupération des condensats) est demandé, il doit être fixé à la structure du côté des raccords et le tuyau d'évacuation des condensats doit être raccordé à ce bac.

Dans les versions **MV - MVB - MO**, on peut inverser le flux d'air en tournant la grille (cf. illustration).

ACHTUNG!
DER KONDENSATAUSLASS
SOLLTE MÖGLICHPST MIT
EINEM SIPHON VERSEHEN,
UND DIE KONDENSAT-
ABLAUFLEITUNG
MIT EINER NEIGUNG VON
MINDESTENS 3 cm/Meter
INSTALLIERT WERDEN.

ACHTUNG!
FALLS EINE ZWEITE
WÄRMETAUSCHER-
BATTERIE
VORHANDEN IST, GENAUSO
WIE OBEN BESCHRIEBEN
VORGEHEN, WENN DIE
ANSCHLUSSEITE
VERLEGT
WERDEN MUSS.

Falls das Gerät mit Ventil ausgestattet ist, die Anschlussleitungen mit dem Ventil verbinden.

Wenn das Gerät zum Kühlen benutzt wird, müssen die Rohrleitungen und das Ventil isoliert werden, um ein Heraustropfen von Kondenswasser zu vermeiden.

Im Sommer und wenn der Ventilator für längere Zeit nicht benutzt wird, empfiehlt sich, die Zuleitung zur Batterie zu sperren, damit sich außen am Gerät kein Kondenswasser bildet.

Falls eine zusätzliche Kondensatwanne verlangt wird, wird diese auf der Anschlussseite an der Struktur befestigt und die Kondensatablaufleitung wird daran angeschlossen.

Bei den Ausführungen **MV - MVB - MO** kann der Luftstrom umgekehrt werden, indem das Ausblasgitter wie auf der Abbildung dargestellt umgedreht wird.

ATENCIÓN!
SE ACONSEJA COLOCAR
UN SIFÓN EN LA DESCARGA
DEL CONDENSADO,
INSTALAR EL TUBO
DE DESCARGA
DEL CONDENSADO
CON UNA PENDIENTE DE
POR LO MENOS 3 cm/metro.

ATENCIÓN!
SI HAY UNA SEGUNDA
BATERÍA
DE INTERCAMBIO TÉRMICO,
PROCEDER
COMO MOSTRADO
ANTERIORMENTE
SI ES PRECISO CAMBIAR
EL LADO
DE LAS CONEXIONES.

Si el aparato lleva válvula, conectar los tubos de enlace con la propia válvula.

Si se usa el aparato para enfriar, para evitar goteos de condensado es preciso aislar las tuberías y la válvula.

En las temporadas veraniegas y cuando se prevea dejar apagado el ventilador por mucho tiempo, para evitar formaciones de condensado al exterior del aparato se aconseja interceptar el agua de alimentación de la batería.

En el caso de que se requiera la pileta suplementaria, de recogida del condensado, es preciso fijarla a la estructura por el lado conexiones y el tubo de descarga del condensado debe conectarse a esta última.

En las variantes **MV - MVB - MO** es posible invertir el flujo del aire girado la rejilla, como mostrado en el dibujo.

OPGELET!
HET IS RAADZAAM
DE AFVOERBUIS VAN HET
CONDENSATIEVOCHT
TE HEVELEN,
EN DE AFVOERBUIS
TE INSTALLEREN MET EEN
HELLING VAN MINSTENS
3 cm/meter.

OPGELET!
INDIEN ER EEN TWEEDE
BATTERIJ VOOR DE WARM-
TEWISSELING IS, GAAT U TE
WERK ZOALS BESCHREVEN
IN BOVENSTAANDE
ILLUSTRATIE ALS DE ZIJDEN
VAN DE AANSLUITINGEN
MOETEN WORDEN
OMGEWISSELD.

Indien het apparaat uitgerust is met een klep, sluit u de buizen rechtstreeks aan op de klep.

Als het apparaat wordt gebruikt om af te koelen, en om het druppelen van condenswater te voorkomen, isoleert u de buizen en de klep.

In de zomermaanden en indien de ventilator lange tijd niet wordt gebruikt, is het raadzaam de voeding van de batterij te onderbreken, om de vorming van condensatievocht aan de buitenkant van het apparaat te voorkomen.

Als voor het opvangen van het condensatievocht het gebruik van een bijkomende opvangbak wordt gevraagd, wordt deze bevestigd aan de structuur, aan de zijde van de aansluitingen; de afvoerbus wordt aangesloten aan deze laatste.

Voor de versies **MV - MVB - MO** kan de luchtstroom worden omgedraaid door het roosterje te draaien zoals beschreven in de illustratie.

Valvola a 3 vie per batteria principale VBP

Valvola acqua a tre vie ON-OFF 230 V e kit di montaggio con detentore a regolazione micrometrica (accessorio optional).

VBP main battery 3 way valve

Control valve kit: 3 way valve, ON-OFF, with electric motor and mounting kit with regulating check valve (optional).

Vanne pour batterie principale VBP

Vanne 3 voies (ON-OFF), 230V et kit de montage avec té de réglage micrométrique (option).

3-Wege-Wasserventil für Hauptregister VBP

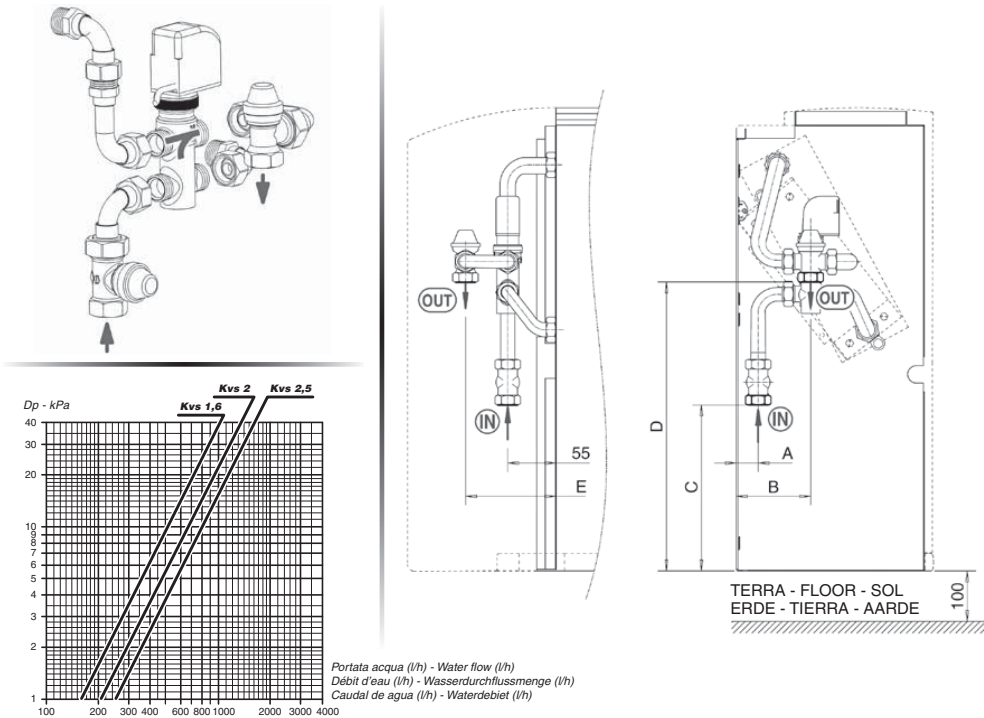
3-Wege-Wasserventil ON-OFF 230 V mit elektrischem Motor und Montage KIT mit Reglerventil (optional).

Válvula para batería principal VBP

Válvula agua de tres vías ON-OFF, con actuador eléctrico y kit de montaje (opción).

Klep voor hoofdbatterij VBP

Driewegswaterklep ON-OFF, met elektrische bediening en montagekit (optioneel accessoire).



Valvola a 3 vie per batteria aggiuntiva VBA

Valvola acqua a tre vie ON-OFF 230 V e kit di montaggio con detentore a regolazione micrometrica (accessorio optional).

VBA auxiliary battery 3 way valve

Control valve kit: 3 way valve, ON-OFF, with electric motor and mounting kit with regulating check valve (optional).

Vanne pour batterie additionnelle VBA

Vanne 3 voies (ON-OFF), 230V et kit de montage avec té de réglage micrométrique (option).

3-Wege-Wasserventil für Zusatzregister VBA

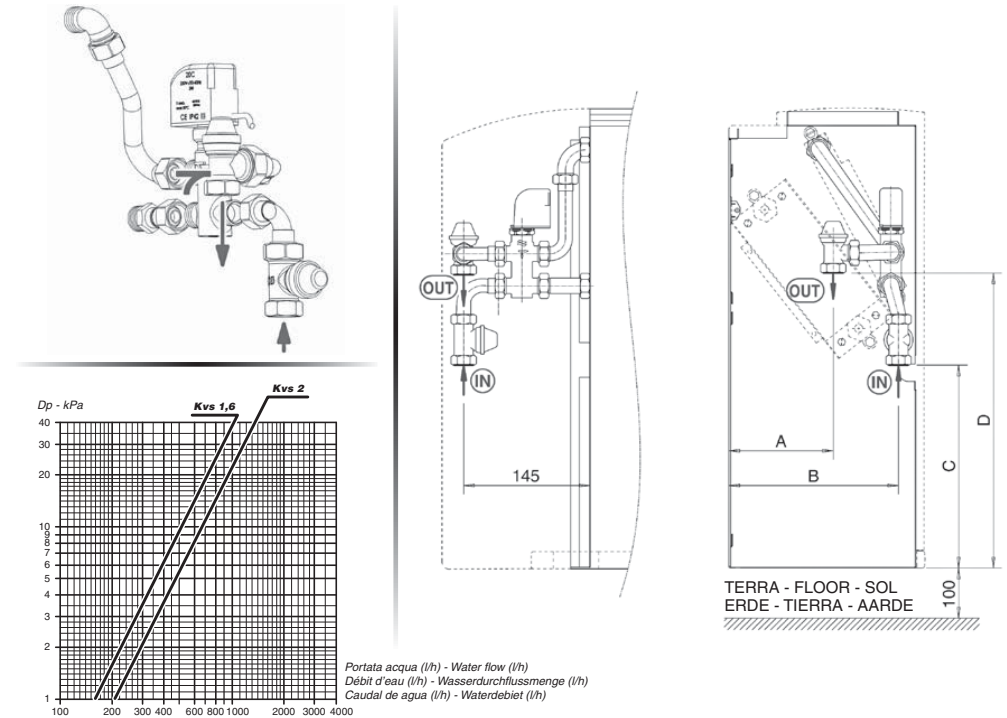
3-Wege-Wasserventil ON-OFF 230 V mit elektrischem Motor und Montage KIT mit Reglerventil (optional).

Válvula para batería adicional VBA

Válvula agua de tres vías ON-OFF, con actuador eléctrico y kit de montaje (opción).

Klep voor hulp batterij VBA

Driewegswaterklep ON-OFF, met elektrische bediening en montagekit (optioneel accessoire).



Mod.	Dimensioni (mm) Dimensions (mm) Dimensions (mm) Dimensionen (mm) Dimensión (mm) Afmetingen (mm)					Valvola Valve Vanne Wasserventil Válvula Klep			Detentore Manual stop valve Détendeur Reduziertventil Detentor Houders			Montata Fitted Montée Montiert Montada Gemonteerd		Non montata Not fitted À monter Nicht Montiert No montada Niet gemonteerd	
	A	B	C	D	E	DN	(Ø)	Kvs	DN	(Ø)	Kvs	Codice - Code - Art. Nr. - Código			
1 ÷ 5	25	85	190	290	105	15	1/2"	1,6	15	1/2" F	2	9066561W/H		9066560W/H	
6 - 7	25	85	190	290	105	20	3/4"	2,5	15	1/2" F	2	9060471W/H		9060474W/H	
8 - 9	50	120	185	290	105	20	3/4"	2,5	15	1/2" F	2	9060471W/H		9060474W/H	

Mod.	Dimensioni (mm) Dimensions (mm) Dimensions (mm) Dimensionen (mm) Dimensión (mm) Afmetingen (mm)				Valvola Valve Vanne Wasserventil Válvula Klep			Detentore Manual stop valve Détendeur Reduziertventil Detentor Houders			Montata Fitted Montée Montiert Montada Gemonteerd		Non montata Not fitted À monter Nicht Montiert No montada Niet gemonteerd	
	A	B	C	D	DN	(Ø)	Kvs	DN	(Ø)	Kvs	Codice - Code - Art. Nr. - Código			
1 - 7	120	195	240	340	15	1/2"	1,6	15	1/2" F	2	9060472W/H		9060475W/H	
8 - 9	135	200	235	330	15	1/2"	1,6	15	1/2" F	2	9060472W/H		9060475W/H	

Valvola a 3 vie semplificata per batteria principale e addizionale VS (solo per unità IV - IO)

Valvola acqua a tre vie ON-OFF 230 V e kit di montaggio senza detentore a regolazione micrometrica. Valvola con battuta piana (accessorio optional).

VS simplified valve kit for 3 way valve (IV - IO model only)

3 way valve, (ON-OFF) with electric motor and mounting kit. Valve with flat connection without micrometric lockshield valve (optional).

Vanne sans tés de réglage pour batterie principale ou additionnelle VS (seulement pour versions IV - IO)

Vanne 3 voies (ON-OFF), 230V et kit de montage. Vannes avec raccordement à joint plat (option).

3-Wege-Wasserventil ohne Absperungen VS (nur für Geräte IV - IO)

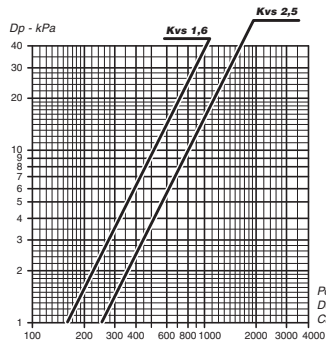
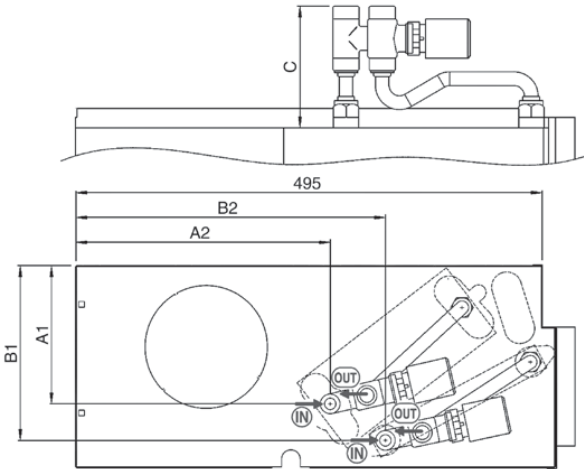
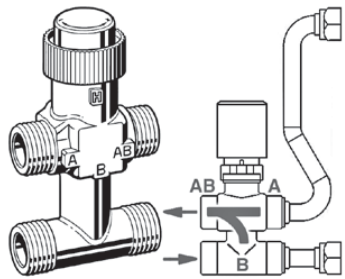
3-Wege-Wasserventil ON-OFF 230 V und Montage-Kit. Ventil mit waagrechten Anschlüssen (optional).

Válvula de tres vías simplificada VS (solo para modelos IV - IO)

Válvula agua de tres vías ON-OFF, 230 V y kit de montaje. Válvula con asiento plano (opción).

Simple driebvoudige klep 3 voor hoofdbatterij en extra batterij VS (alleen voor unit IV - IO)

Driewegsklep ON-OFF 230 V en montagekit. Klep met vlakke verbinding (optioneel accessoire).



Portata acqua (l/h) - Water flow (l/h)
Débit d'eau (l/h) - Wasserdurchflussmenge (l/h)
Caudal de agua (l/h) - Waterdebit (l/h)

Valvola a 2 vie per batteria principale e addizionale V2

Valvola a 2 vie ON-OFF 230 V (accessorio optional).

V2 2 way valve for main and additional coil

Control valve kit: 2 way valve, ON-OFF, with electric motor and mounting kit (optional).

Vanne pour batterie principale et batterie additionnelle V2

Vanne 2 voies (ON-OFF), avec servomoteur et kit de montage (option).

2-Wege-Wasserventil für Hauptregister und für Zusatzregister V2

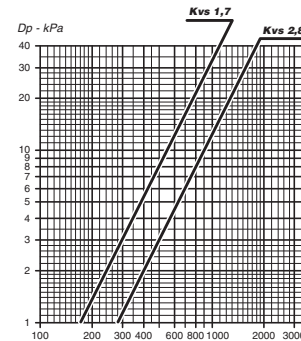
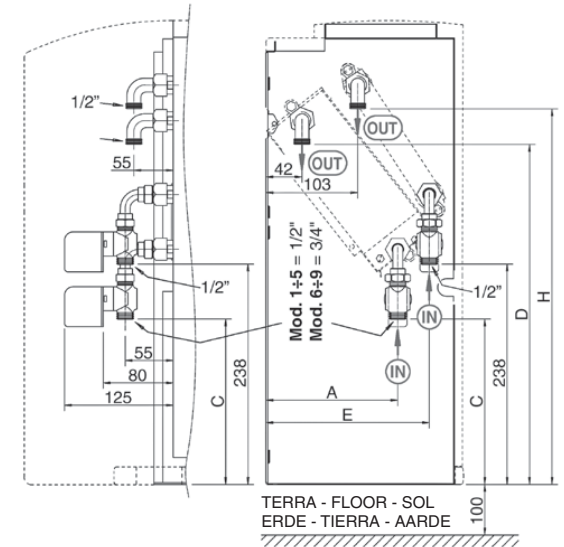
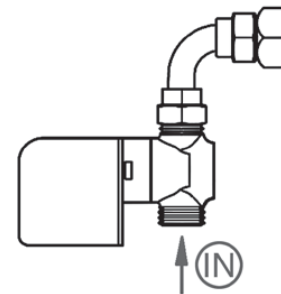
2-Wege-Wasserventil ON-OFF 230 V mit elektrischem Motor und Montage KIT (optional).

Válvula para batería principal y adicional V2

Válvula eléctrica de dos vías ON-OFF, con actuador eléctrico y kit de montaje (opción).

Tweewegshoofdklep voor hoofdbatterij en extra batterij V2

Tweewegsklep ON-OFF 230 V (optioneel accessoire).

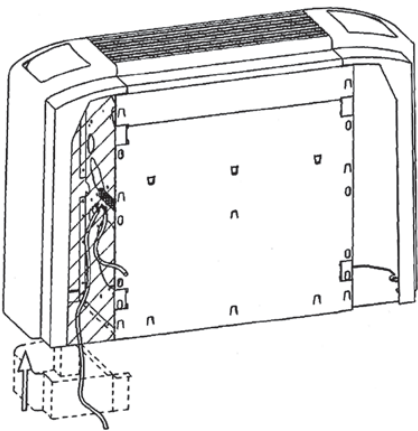
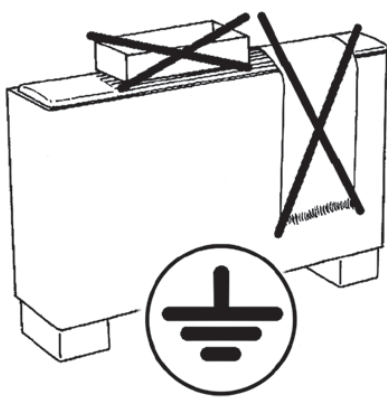
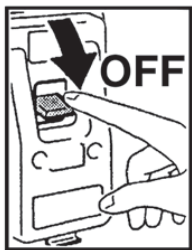


Portata acqua (l/h) - Water flow (l/h)
Débit d'eau (l/h) - Wasserdurchflussmenge (l/h)
Caudal de agua (l/h) - Waterdebit (l/h)

TERRA - FLOOR - SOL
ERDE - TIERRA - AARDE

Mod.	Dimensioni (mm) Dimensions (mm) Dimensions (mm) Dimensionen (mm) Dimensión (mm) Afmetingen (mm)				C	** Principale - Main - Principale Haupt - Principal - Hoofd			* Addiz. - Additional - Additionnelle Zusatz - Adicional - Hulp						
	**	*	A1	A2		DN (Ø)	Kvs	Cod. - Code - Art. Nr. - Código	DN (Ø)	Kvs	Cod. - Code - Art. Nr. - Código	Valvola Valve Vanne Wasserventil Válvula Klep	Montata Fitted Montée Montiert Montada Gemonteerd	Non montata Not fitted À monter Nicht Montiert No montada Niet gemonteerd	
															Valvola Valve Vanne Wasserventil Válvula Klep
1 ÷ 5	152	270	185	330	116	15	1/2"	1,6	9066571W/H	9066570W/H	15	1/2"	1,6	9060483W/H	9060480W/H
6 - 7	152	268	185	330	124	20	3/4"	2,5	9060484W/H	9060481W/H	15	1/2"	1,6	9060483W/H	9060480W/H
8 - 9	177	270	210	327	124	20	3/4"	2,5	9060484W/H	9060481W/H					

Mod.	Dimensioni (mm) Dimensions (mm) Dimensions (mm) Dimensionen (mm) Dimensión (mm) Afmetingen (mm)					Principale - Main - Principale Haupt - Principal - Hoofd			Addizionale - Additional - Additionnelle Zusatz - Adicional - Hulp						
	A	C	D	E	H	DN (Ø)	Kvs	Cod. - Code - Art. Nr. - Código	DN (Ø)	Kvs	Cod. - Code - Art. Nr. - Código	Valvola Valve Vanne Wasserventil Válvula Klep	Montata Fitted Montée Montiert Montada Gemonteerd	Non montata Not fitted À monter Nicht Montiert No montada Niet gemonteerd	
															Valvola Valve Vanne Wasserventil Válvula Klep
1 ÷ 5	149	180	438	186	456	15	1/2"	1,7	9060476W/H	9060478W/H	15	1/2"	1,7	9060476W/H	9060478W/H
6 - 7	150	181	438	186	456	20	3/4"	2,8	9060477W/H	9060479W/H	15	1/2"	1,7	9060476W/H	9060478W/H
8 - 9	176	175	422	210	440	20	3/4"	2,8	9060477W/H	9060479W/H					



COLLEGAMENTI ELETRICI

Prescrizioni generali

• Prima di installare il ventilconvettore verificare che la tensione nominale di alimentazione sia di 230V - 50 Hz.

• Assicurarsi che l'impianto elettrico sia adatto ad erogare, oltre alla corrente di esercizio richiesta dal ventilconvettore, anche la corrente necessaria per alimentare elettrodomestici ed apparecchi già in uso.

• Effettuare i collegamenti elettrici secondo le leggi e le norme nazionali vigenti.

• A monte dell'unità prevedere un interruttore onnipolare con distanza minima dei contatti di 3,5 mm.

Occorre sempre effettuare la messa a terra dell'unità.

Togliere sempre l'alimentazione elettrica prima di accedere alla macchina.

Indicazioni per il collegamento

L'apparecchio è equipaggiato di una morsetteria di collegamento posta sulla fiancata interna, lato opposto attacchi idraulici. Il collegamento deve essere effettuato rispettando gli schemi elettrici riportati sul presente libretto.

L'installatore dovrà prevedere l'ingresso dei cavi di collegamento utilizzando gli accessi previsti, ovvero:

- da muro utilizzando l'apertura posteriore resa disponibile in corrispondenza della fiancata.
- da pavimento utilizzando il vano in corrispondenza del piedino (solo apparecchi **MV** con piedini).
- comunque in prossimità dell'apparecchio, nel caso di versioni ad incasso.

La morsetteria montata sul ventilconvettore è già predisposta per il collegamento ai diversi comandi secondo le indicazioni fornite nella sezione "Comandi e Schemi elettrici".

Tutti i comandi per installazione a bordo macchina sono dotati di morsetteria con spinotti predisposti per un collegamento rapido. Una volta accoppiata questa morsetteria alla corrispondente morsetteria presente sulla fiancata, serrare adeguatamente le viti dei singoli morsetti per garantire il corretto contatto elettrico. La non ottemperanza di questa prescrizione causa una grave condizione di pericolo.

ELECTRICAL CONNECTIONS

General instructions

• Before installing the fan coil, make sure the rated voltage of the power supply is 230V - 50 Hz.

• Make sure that, in addition to supplying the working current required by the fan coil, the mains electrical supply is also able to supply the current necessary to operate other household appliances and units.

• Perform electrical connections in accordance with laws and regulations in force in the country concerned.

• Upstream of the unit, fit an omnipolar switch with minimum contact distance of 3,5 mm.

The unit must always be earthed.

Always disconnect the electrical power supply before opening the unit.

Connection instructions

The unit is fitted with a connection terminal board on the internal side panel on the opposite side to the hydraulic couplings. To connect, respect the wiring diagrams in this booklet.

The installer must bring the connecting wires into the unit through the access points provided:

- wall-mounted, using the rear access point corresponding to the side panel.
- floor-standing, using the recess inside the foot (**MV** units with feet only).
- from near the unit in the case of built-in installations.

The terminal board on the fan coil is designed for connection to the various controls following the instructions provided in the section "Controls and Electrical Wiring Diagrams".

All controls for installation on the unit are provided with a terminal board with plugs for rapid connection. Connect this terminal board to the corresponding board on the side panel, then tighten the screws on the individual terminals to guarantee correct electrical contact. Failure to follow this instruction could cause serious risks.

BRANCHEMENTS ELECTRIQUES

Instructions

• Avant d'installer le ventilconvecteur vérifier que la tension d'alimentation nominale est de 230V - 50Hz.

• S'assurer que la puissance de l'installation électrique est suffisante pour fournir le courant de marche pour le ventilconvecteur ainsi que le courant nécessaire pour alimenter les électroménagers et les appareils déjà utilisés.

• Effectuer les branchements électriques selon la législation et les normes nationales en vigueur.

• En amont de l'unité prévoir un interrupteur unipolaire avec distance minimum des contacts de 3,5 mm.

Il faut toujours effectuer la mise à la terre de l'unité.

Débrancher toujours la machine avant d'y accéder.

Indications pour le raccordement

L'appareil est équipé d'un bornier de raccordement placé sur le côté intérieur, du côté opposé aux raccords hydrauliques. Le raccordement doit être effectué en respectant les schémas électriques donnés dans cette notice.

L'installateur devra prévoir l'entrée des câbles de raccordement en utilisant les accès prévus, c'est-à-dire:

- sur le mur en utilisant l'ouverture postérieure disponible près du côté.
- au sol à travers le pied (seulement appareils **MV** avec pieds).
- toujours à proximité de l'appareil, dans le cas de versions à encastrer.

Le bornier monté sur le ventilconvecteur est déjà prêt pour la connexion des différents commandes selon les instructions fournies dans la section "Commandes et Schémas électriques".

Toutes les commandes à installer à bord de la machine sont munies d'un bornier avec des bornes à branchement rapide. Quand ce bornier est raccordé au bornier correspondant placé sur le côté, serrer les vis de chaque bornier pour garantir un bon contact électrique. Ne pas se conformer à cette prescription pourrait causer un grave danger.

ELEKTRO- ANSCHLÜSSE

Allgemeine Anweisungen

• Vor der Installation des Klimakonvektors sicherstellen, dass die nominale Versorgungs-spannung 230V - 50 Hz beträgt.

• Sicherstellen, dass die Elektroanlage in der Lage ist, neben dem Klimakonvektor auch die anderen Haushaltsgeräte zu versorgen.

• Die Elektroanschlüsse müssen gemäß der einschlägigen Gesetze und Vorschriften hergestellt werden.

• Dem Gerät einen allpoligen Schalter mit einer Kontaktöffnung von mindestens 3,5 mm vorschalten.

Das Gerät vorschriftsmäßig erden.

Vor dem Zugriff auf das Geräteinnere stets die Spannungsversorgung unterbrechen.

Anleitungen für den Anschluss

Das Gerät ist mit einer Anschlussklemmleiste ausgestattet, die an der inneren Seitenwand, gegenüber den Wasseranschlüssen untergebracht ist. Für den Anschluss müssen die in dieser Betriebsanleitung enthaltenen Schaltpläne befolgt werden.

Der Installateur muss die Durchgänge der Anschlusskabel an den vorhergesehenen Stellen ausführen, und zwar:

- Von der Wand her unter Verwendung der hinteren Öffnung auf Höhe der Seitenwand.
- Vom Boden her unter Verwendung des Hohlraums im Innern des Fußes (nur bei den Geräten **MV** mit Füßen).
- bei Einbaugeräten in jedem Fall in der Nähe des Geräts.

Die am Klimakonvektor montierte Klemmleiste ist bereits für den Anschluss der verschiedenen Steuerungen gemäß der Anleitungen des Kapitels "Steuerungen und Schaltpläne" vorbereitet.

Alle am Gerät zu installierenden Steuerungen sind mit Klemmleiste mit Steckerstiften für den problemlosen Anschluss ausgestattet. Nachdem die Steckerklemmleiste mit der entsprechenden Buchsenklemmleiste an der Seitenwand verbunden ist, die Schrauben der einzelnen Klemmen fest anziehen, damit der elektrische Kontakt gewährleistet wird. Die Unterlassung dieser Vorschrift kann schwerwiegende Gefahrensituationen verursachen.

CONEXIONES ELECTRICAS

Prescripciones generales

• Antes de instalar el ventilador convector verificar que la tensión nominal de alimentación sea de 230 V - 50 Hz.

• Asegurarse de que la instalación eléctrica sea apta para distribuir, además de la corriente de ejercicio requerida por el ventilador convector, la corriente necesaria para alimentar electrodomésticos que ya se estuvieran usando.

• Efectuar las conexiones eléctricas de acuerdo con las leyes y las normativas nacionales vigentes.

• Prever, más arriba de la unidad, un interruptor onnipolar con una distancia mínima de los contactos de 3,5 mm.

Realizar siempre la toma de tierra de la unidad.

Retirar siempre la corriente eléctrica antes de acceder a la máquina.

Indicaciones para la conexión

El aparato está equipado con una caja de bornes de conexión situada en el lateral interno, en el lado opuesto a las conexiones hidráulicas. La conexión se tiene que realizar respetando los esquemas eléctricos que figuran en el presente manual.

El instalador deberá prever la entrada de los cables de conexión usando los accesos previstos, es decir:

- desde la pared usando la apertura posterior disponible en el lateral.
- desde el suelo usando la abertura existente bajo el pie (sólo para los aparatos **MV** con pies).
- de cualquier forma cerca del aparato, en el caso de versiones empotradas.

La caja de bornes montada sobre el ventilador convector ya está preparada para la conexión a los distintos mandos de acuerdo con las indicaciones dadas en la sección "Mandos y Esquemas eléctricos".

Todos los mandos que se instalarán en la máquina estarán provistos de caja de bornes con clavijas preparadas para una conexión rápida. Una vez que esta caja de bornes esté acoplada a la caja de bornes correspondiente situada en el lateral, apretar adecuadamente los tornillos de cada borne para garantizar un contacto eléctrico correcto. El no observar esta prescripción puede ocasionar un gran riesgo.

ELEKTRISCHE AANSLUITINGEN

Algemene voorschriften

• Alvorens de ventilatorconvector te installeren, wordt gecontroleerd of de nominale voedingsspanning gelijk is aan 230V - 50 Hz.

• Waak erover dat de elektrische installatie in staat is om, naast de bedrijfstrom vereist door de ventilatorconvector, de nodige energie te leveren voor de voeding van de reeds in gebruik zijnde huishoudtoestellen en apparaten.

• De elektrische aansluitingen uitvoeren volgens de geldende nationale wetgevingen en normen.

• Stroomopwaarts van de eenheid wordt een meerpole schakelaar voorzien met een minimale afstand tussen de polen van 3,5 mm.

De eenheid moet in elk geval worden uitgerust met een aard aansluiting.

Koppel altijd eerst de elektrische voeding los alvorens aan het apparaat te komen.

Aanwijzingen voor de aansluiting

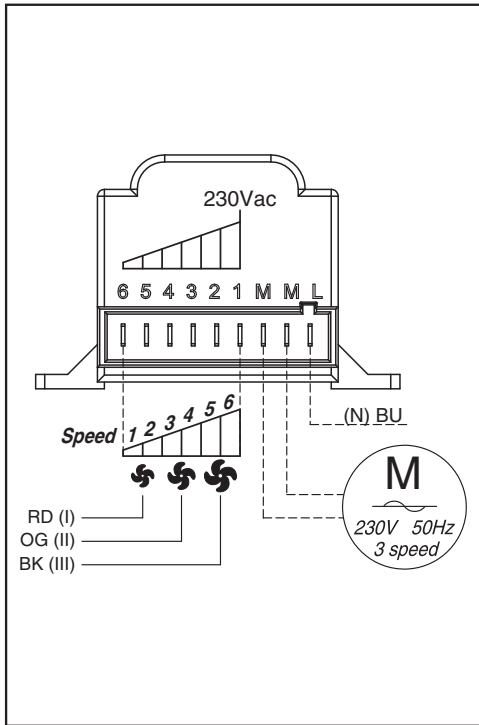
Het apparaat is uitgerust met een aansluitklemmenbord dat zich aan de binnenkant bevindt, op de wand tegenover de hydraulische aansluitingen. De aansluiting dient te worden uitgevoerd conform de schakelschema's in deze handleiding.

De monteur zal een kabelging moeten verwezenlijken door de toegangen die voorzien werden te gebruiken, d.w.z.:

- aan de muur door de beschikbare opening achteraan te gebruiken, overeenstemmend met de zijkant.
- aan de grond door de holte in overeenstemming met het voetje te gebruiken (alleen **MV**-toestellen met voetje).
- in elk geval in de nabijheid van het apparaat, voor ingepaste versies.

Het klemmenbord gemonteerd op de ventilatorconvector is al uitgerust voor de verbinding met de verschillende bedieningen volgens de aanwijzingen in de afdeling "Bedieningen en elektrische schema's".

Al de bedieningen voor de installatie aan boord, zijn voorzien van een klemmenbord met pennen voor een vlugge verbinding. Wanneer het klemmenbord aan het overeenkomstige klemmenbord op de zijkant gekoppeld is, de schroeven van de klemmen aanspannen om het correct elektrisch contact te verzekeren. Dit voorschrift niet naleven, kan zeer gevaarlijk zijn.



**COMANDI
E SCHEMI ELETRICI**

I ventilconvettori sono dotati di morsettera con innesto femmina nella quale deve essere inserita la morsettera maschio del comando da fissare a bordo o alla quale vanno allacciati i fili provenienti dal comando remoto.

Al comando può essere allacciato un solo ventilconvettore; per ottenere il controllo di più ventilconvettori con un unico comando è necessario che ogni apparecchio sia corredato di un selettore di velocità SEL che, su segnale del comando remoto centralizzato, azionerà il proprio apparecchio.

I ventilconvettori dispongono di un ventilatore con motore a 6 velocità di cui solo 3 collegate alla morsettera. Le velocità motore sono ottenute a mezzo di un autotrasformatore. Se si volesse intervenire in cantiere sulle velocità è sufficiente spostare il collegamento dei cavi velocità (rosso, arancio e nero) collegati all'autotrasformatore seguendo la numerazione indicata nello schema. La connessione nr. 6 dell'autotrasformatore corrisponde alla velocità 1 della tabella riportata sul catalogo commerciale. A seguire tutte le altre velocità.

**ELECTRICAL
CONTROLS AND
WIRING DIAGRAMS**

The fan coils have a screw terminal board in which the male terminal board of the control unit to be mounted on the unit is inserted or to which the wires from the remote control unit are connected.

Only one fan coil can be connected to the control unit. To control more than one fan coil with a single control unit, each appliance must be fitted with an SEL speed selector which controls that particular unit according to the signal received from the centralised remote control unit.

The fan coil comes equipped with a fan that has a 6 speed motor, of which only 3 are connected to the terminal board. Motor speeds are obtained through an auto-transformer. If wanting to make changes to the speed on the spot, it is sufficient to move the speed cable connections (red, orange and black), that are connected to the auto-transformer, following the numbering in the diagram. The no. 6 connection on the auto-transformer corresponds to speed 1 from the table included in the sales catalogue. All other speeds follow the same connection logic.

**COMMANDES
ET SCHEMAS
ELECTRIQUES**

Les ventilo-convecteurs sont équipés d'un bornier à vis dans lequel doit être branché le bornier mâle de la commande à fixer sur le ventilo-convecteur ou auquel doivent être raccordés les conducteurs provenant de la commande à distance.

A la commande ne peut être raccordé qu'un seul ventilo-convecteur. Pour obtenir le contrôle de plusieurs ventilo-convecteurs avec une seule commande, il faut que chaque appareil soit équipé d'un sélecteur de vitesse SEL. Sur signal de la commande à distance centralisée, chaque sélecteur actionnera l'appareil sur lequel il est installé.

Les ventilo-convecteurs disposent d'un ventilateur équipé d'un moteur à 6 vitesses dont seulement 3 sont branchés sur le bornier. Les vitesses du moteur sont obtenues au moyen d'un autotransformateur. Si l'on voulait intervenir sur le chantier sur les vitesses, il suffit de déplacer le branchement des câbles de la vitesse (rouge, orange et noir) reliés à l'autotransformateur en suivant la numération indiquée sur le schéma. La connexion n.6 de l'autotransformateur correspond à la vitesse 1 du tableau mentionné sur le catalogue commercial. Ainsi de suite pour toutes les autres vitesses.

**STEUERGERÄTE
UND SCHALTPLÄNE**

Die Gebläsekonvektoren sind mit Schraubklemmenbrett ausgestattet, in das das am Gerät zu befestigende Steuerungsklemmenbrett gesteckt werden muss bzw. an das die von der Fernsteuerung kommenden Drähte angeschlossen werden müssen.

An der Steuerung kann nur ein Gebläse-konvektor angeschlossen werden. Um mehrere Gebläsekonvektoren mit einer einzigen Steuerung zu bedienen, muss jedes Gerät mit einem Drehzahlwählschalter SEL ausgestattet werden, der auf Signal der zentralisierten Fernbedienung sein Gerät betätigt.

Die Gebläse-Konvektoren besitzen einen Gebläsemotor mit 6 Drehzahlstufen, von denen nur 3 an die Klemmleiste angeschlossen sind. Die Motor-drehzahlen werden über einen Spartransformator geregelt. Sollen die Drehzahlen vor Ort geändert werden, genügt es, die Anschlüsse der am Spartransformator angeschlossenen Drehzahlkabel (rot, orange und schwarz) zu versetzen und dabei die im Plan angegebene Nummerierung zu beachten. Anschluss Nr. 6 des Spartransformators entspricht Drehzahl 1 der im Verkaufskatalog abgedruckten Tabelle. Analog für alle anderen Drehzahlen.

**MANDOS
Y ESQUEMAS
ELÉCTRICOS**

Los ventiloconvectores están dotados de regleta de bornes con tornillos en la que debe introducirse el borne macho del mando a fijar a bordo o a la que se conectan los cables procedentes del mando a distancia.

Con el control es posible conectar un solo fan coil. Para lograr controlar varios fan coils mediante un solo control es preciso que cada aparato tenga un selector de velocidad, SEL el cual, sobre la base de la señal del mando a distancia centralizado, accionará al propio aparato.

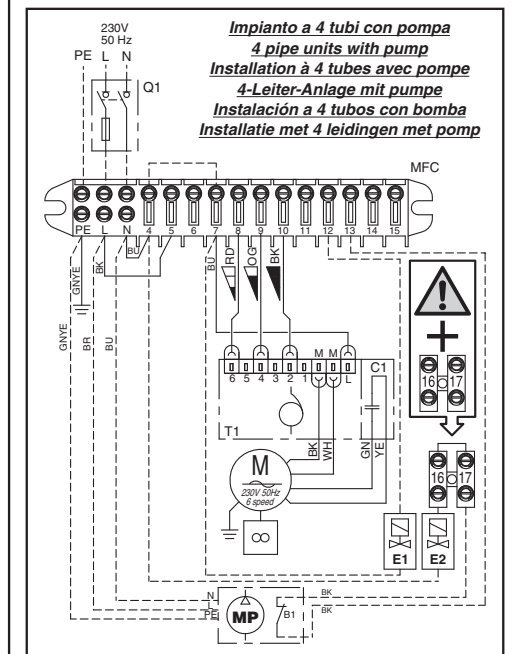
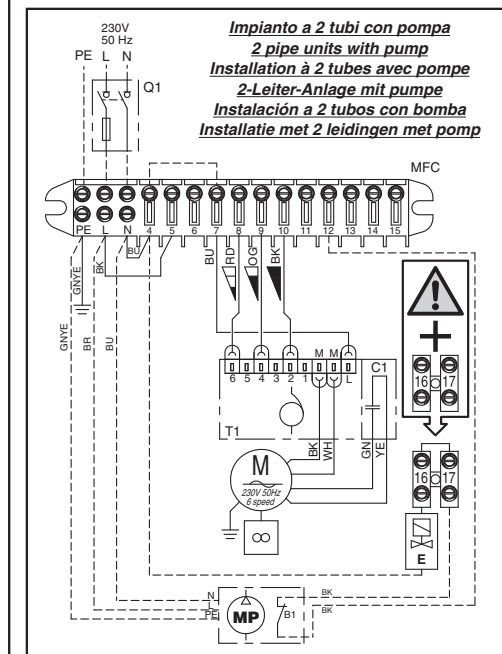
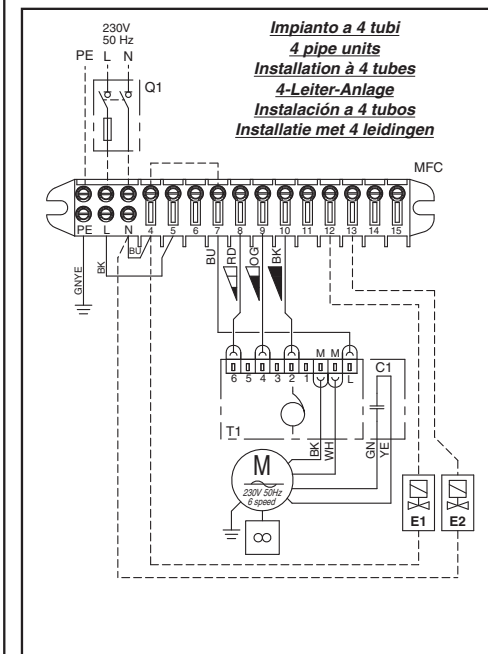
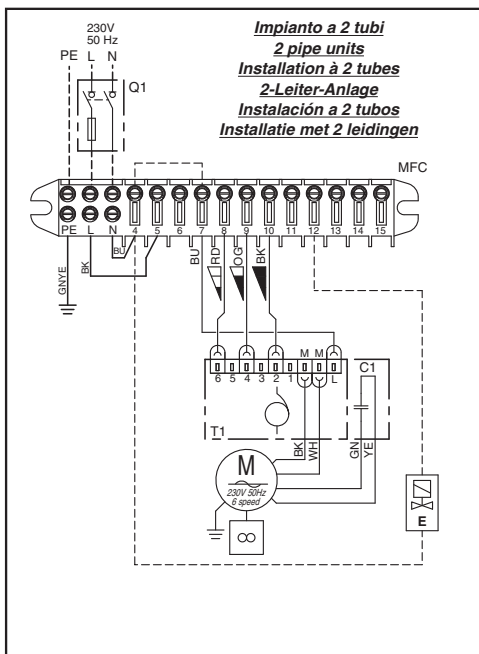
Los ventiloconvectores cuentan con un ventilador con motor de 6 velocidades, de las cuales sólo 3 conectadas al bornero. Las velocidades del motor se obtienen mediante un autotransformador. Si en la obra se desea intervenir sobre las velocidades, es suficiente desplazar la conexión de los cables de velocidad (rojo, anaranjado y negro) conectados al autotransformador siguiendo la numeración que se muestra en el esquema. La conexión nr. 6 del autotransformador corresponde a la velocidad 1 de la tabla presente en el catálogo comercial. Y así sucesivamente para las otras velocidades.





**BEDIENINGEN
EN ELEKTRISCHE
SCHEMA'S**









De ventilatorconvectors zijn voorzien van een klemmenbord met schroeven waarin het mannelijke klemmenbord van de bediening dat aan boord bevestigd moet worden of waaraan de snoeren die uit de afstandsbediening komen vastgekoppeld moeten worden.

Aan de bediening kan slechts één ventilatorconvector worden gekoppeld; om meerdere ventilatorconvectors te bedienen met één enkele bediening, moet elk apparaat uitgerust zijn met een snelheidsschakelaar SEL die, op een signaal van de centrale afstandsbediening, zijn aangesloten apparaat in werking stelt.

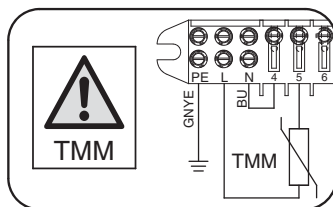
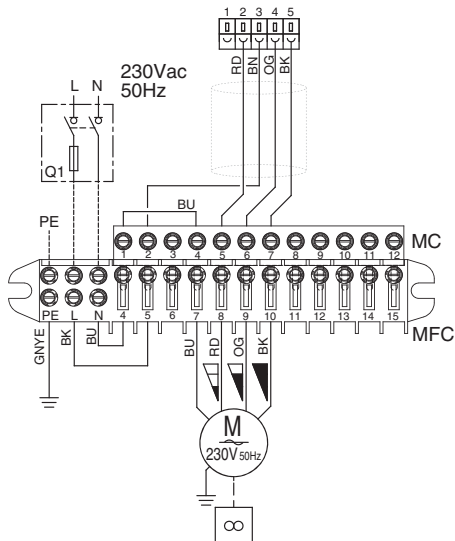
De ventilators-convectors beschikken over een ventilator met motor op 6 snelheden, waarvan slechts 3 aangesloten op het klemmenbord. De motorsnelheden worden verkregen door middel van een autotransformator. Indien men op de werf wenst in te grijpen op de snelheden, volstaat het de aansluiting van de snelheidskabels (rood, oranje en zwart) aangesloten op de autotransformator te verplaatsen volgens de nummering aangeduid in het schema. De aansluiting nr. 6 van de autotransformator komt overeen met de snelheid 1 van de tabel vermeld op de commerciële catalogus. Werk naar analogie voor alle andere snelheden.



LEGENDA	LEGEND
MC = Morsettiera del cablaggio	MC = Wiring terminal board
MFC = Morsettiera del FAN COIL	MFC = Fan coil terminal board
M = Motoventilatore	M = Fan
E = Valvola acqua (IMPIANTO A 2 TUBI)	E = Water valve (two tube unit)
E1 = Valvola acqua CALDA o resistenza elettrica	E1 = Hot water valve or electrical heater
E2 = Valvola acqua FREDDA	E2 = Cold water valve
 = Estate - aria fredda	 = Summer - cold air
 = Inverno - aria calda	 = Winter - warm air
CH = Cambio stagionale esterno	CH = External season mode switch-over
IAQ = Filtro elettrico o resistenza elettrica	IAQ = Electronic filter or electrical heater
SA/T1 = Sonda aria	SA/T1 = Air probe
TMM = Sonda di minima TMM	TMM = TMM low temperature (cut-out thermostat)
TME = Sonda di minima TME	TME = TME low temperature (cut-out thermostat)
T3 = Sonda di minima NTC (Optional Cod. 3021090)	T3 = NTC low temperature (cut-out thermostat) (Optional Code 3021090)
Q1 = Sezionatore con un polo protetto da fusibile (raccomandato)	Q1 = Circuit breakers with one pole protected by fuse (recommended)
MP = Pompa	MP = Pump
GNYE = Giallo/Verde	GNYE = Yellow/Green
RD = Rosso = Minima	RD = Red = Low
OG = Arancio = Media	OG = Orange = Medium
BK = Nero = Massima	BK = Black = High
BN = Marrone	BN = Brown
BU = Blu	BU = Dark blue
WH = Bianco	WH = White
GN = Verde	GN = Green
YE = Giallo	YE = Yellow
A • Impianto senza valvole • Termostatazione sul motore	A • Without valves installation • Thermostatic control on the fan
B • Impianto 2 tubi (1 valvola) • Termostatazione sulla valvola	B • 2-tube installation (1 valve) • Thermostatic control on the valve
C • Impianto 4 tubi (2 valvole) • Termostatazione sulle valvole	C • 4-tube installation (2 valves) • Thermostatic control on the valves

LÉGENDE	LEGENDE	LEYENDA	LEGENDE
MC = Bornier du câblage	MC = Verdrahtungs-Klemmenbrett	MC = Borna de conexión de cableado	MC = Klemmenbord bekabeling
MFC = Bornier du ventilo-convecteur	MFC = Klemmenbrett des FAN COIL	MFC = Borna de conexión del ventiladorconvector	MFC = Klemmenbord ventilatorconvector
M = Motoventilateur	M = Motorventilator	M = Motoventilador	M = Motorventilator
E = Vanne à eau (installation à 2 tubes)	E = Wasserventil (Anlage mit zwei Rohren)	E = Válvula agua (sistema de climatización a 2 tubos)	E = Waterklep (2-buizige installatie)
E1 = Vanne eau chaude ou résistance électrique	E1 = Warmwasserventil oder Elektrischer Widerstand	E1 = Válvula agua caliente o resistencia eléctrica	E1 = Klep WARM water of elektrische weerstand
E2 = Vanne eau froide	E2 = Kaltwasserventil	E2 = Válvula agua fría	E2 = Klep KOUUD water
 = Été - air froid	 = Sommer - kalte Luft	 = Verano - aire frío	 = Zomer - koude lucht
 = Hiver - air chaud	 = Winter - warme Luft	 = Invierno - aire caliente	 = Winter - warme lucht
CH = Changement de saison extérieure	CH = Externer Betriebsartenwechsel	CH = Cambio externo de temporada	CH = Externe seizoenomschakeling
IAQ = Filtre électronique ou résistance électrique	IAQ = Elektronische Filter oder elektrischer Widerstand	IAQ = Filtre electrónico o resistencia eléctrica	IAQ = Elektrische filter of elektrische weerstand
SA/T1 = Sonde air	SA/T1 = Luftsonde	SA/T1 = Sonda de aire	SA/T1 = Luchtsonde
TMM = Sonde de température minimum TMM	TMM = Mindesttemperatursonde TMM	TMM = Sonda TMM de mínima	TMM = Uitschakel-thermostaat TMM
TME = Sonde de température minimum TME	TME = Mindesttemperatursonde TME	TME = Sonda TME de mínima	TME = Uitschakel-thermostaat TME
T3 = Sonde de température minimum NTC (Optional Code 3021090)	T3 = Mindesttemperatursonde NTC (Optional Art. Nr. 3021090)	T3 = Sonda NTC de mínima (Opción Cód. 3021090)	T3 = Uitschakel-thermostaat NTC (Optie Code 3021090)
Q1 = Interrupteur avec une pôle protégé par fusible (recommandé)	Q1 = Hauptschalter (empfohlen)	Q1 = Interruptor de maniobra seccionator de una polo protección con fusible (recomendado)	Q1 = Polige schakelaar met een zekering beveiligd (aanbevolen)
MP = Pompe	MP = Pumpe	MP = Bomba	MP = Pomp
GNYE = Juane/Vert	GNYE = Gelb/Groen	GNYE = Amarillo/Verde	GNYE = Geel/Groen
RD = Rouge = Mini	RD = Rot = Min	RD = Rojo = Minima	RD = Rood = Minima
OG = Orange = Moyenne	OG = Orange = Med	OG = Naranja = Media	OG = Oranje = Media
BK = Noir = Maxi	BK = Schwarz = Max	BK = Negro = Máxima	BK = Zwart = Massima
BN = Marron	BN = Braun	BN = Marrón	BN = Bruin
BU = Bleu foncé	BU = Blau	BU = Azul	BU = Donkerblauw
WH = Blanc	WH = Weiss	WH = Blanco	WH = Wit
GN = Vert	GN = Groen	GN = Verde	GN = Groen
YE = Juane	YE = Gelb	YE = Amarillo	YE = Geel
A • Installation sans vannes • Thermostat sur le ventilateur	A • Ohne ventile-System • Temperaturregelung am Ventilator	A • Instalación sin válvulas • Termostatación sobre el ventilador	A • Installatie Zonder kleppen • Thermostatische regeling ventilator
B • Installation à 2 tubes (1 vanne) • Thermostatación sur le vanne	B • 2-Leiter-System (1 Ventil) • Temperaturregelung der Ventil	B • Instalación con 2 tubos (1 válvula) • Termostatación sobre la válvula	B • Installatie met 2 leidingen (1 klep) • Thermostatische regeling klep
C • Installation à 4 tubes (2 vannes) • Thermostatación sur les vannes	C • 4-Leiter-System (2 Ventilen) • Temperaturregelung der Ventile	C • Instalación con 4 tubos (2 válvulas) • Termostatación sobre las válvulas	C • Installatie met 4 leidingen (2 kleppen) • Thermostatische regeling kleppen

TYPE	CODE
CB	9066300



- VARIANTE PER APPLICAZIONE TMM
(funzionamento solo invernale)
- VARIANT FOR TMM APPLICATION
(winter only operation)
- VARIANTE FÜR DIE ANBRINGUNG DES TMM
(nur Winterbetrieb)
- VARIANTE POUR APPLICATION TMM
(fonctionnement hiver seulement)
- VARIANTE PARA APLICACIONES TMM
(funcionamiento sólo invernale)
- VARIANTE VOOR TOEPASSING TMM
(uitsluitend voor de werking in de winterperiode)

I ventilconvettori nelle versioni MV e MVB possono essere azionati con uno dei comandi che, di seguito, vengono descritti.

MV and MVB version fan coils can be operated using one of the control units described below.

CB - Cod. 9066300

COMANDO ELETTRICO SENZA TERMOSTATO

Alimentare con linea elettrica monofase, 230V 50Hz, rispettando le posizioni di neutro (N) e linea (L) e allacciare la messa a terra (PE).

- Tramite l'interruttore (0-1) accendere il comando, posizione 1.

- Tramite il commutatore scegliere la velocità desiderata.

Non è adatto per il controllo di valvole. Non può ricevere il termostato di minima elettronica (TME), può solo per funzionamento invernale, essere corredato di termostato bimetallico (TMM-optional) come raffigurato sullo schema relativo.

CB - Code 9066300

ELECTRIC CONTROL UNIT WITHOUT THERMOSTAT

Connect to a single phase 230V 50Hz power line, respecting the neutral (N) and line (L) positions and connecting the earth (PE).

- Turn on the control unit by turning the O/I switch to the I position.

- Use the selector to set the required speed.

The control unit cannot be used to control valves. It cannot be connected to low temperature cut-out thermostat (TME). For winter operation only, it can be fitted with a bimetal minimum thermostat (TMM optional) as shown in the relative wiring diagram.

Les ventilo-convecteurs dans les versions MV et MVB peuvent être actionnés avec l'une des commandes décrites ci-après.

Die Gebläsekonvektoren in den Ausführungen MV und MVB können mit einer der nachstehend beschriebenen Steuerungen bedient werden.

Los fan coils, en las variantes MV y MVB, pueden ser accionados con uno de los controles que se describen a continuación.

De versies MV en MVB van de ventilatorconvectors kunnen geactiveerd worden met één van de hieronder beschreven bedieningen.

CB - Code 9066300

COMMANDE ELECTRIQUE SANS THERMOSTAT

Alimenter avec une ligne électrique monophasée, 230V 50Hz, en respectant les positions de neutre (N) et de ligne (L) et raccorder la mise à la terre (PE).

- Allumer la commande à l'aide de l'interrupteur (0 - 1), position 1.

- Choisir la vitesse souhaitée à l'aide du commutateur.

N'est pas adaptée pour le contrôle de vannes. Ne peut pas recevoir le thermostat de température minimum électronique (TME); peut, uniquement pour le fonctionnement hiver, être équipé d'un thermostat de température minimum bimétallique (TMM-option) comme indiqué sur le schéma correspondant.

CB - Art. Nr. 9066300

ELEKTRISCHE STEUERUNG OHNE THERMOSTAT

Stromversorgung einphasig, 230V 50Hz, unter Beachtung der Positionen von Neutralleiter (N) und Zuleiter (L), Erdleiter (PE) anschließen.

- Schalter (0-1) auf Position 1 stellen um die Steuerung einzuschalten.

- Mit dem Wählschalter die gewünschte Drehzahlstufe einstellen.

Nicht geeignet für die Ventilsteuerung. Die Aufnahme des elektronischen Mindesttemperatur-Thermostats (TME) ist nicht möglich. Kann - nur für den Winterbetrieb - wie im entsprechenden Schaltplan dargestellt mit Bimetall-Mindesttemperatur-Thermostat (TMM - optional) ausgestattet werden.

CB - Cód. 9066300

CONTROL ELÉCTRICO SIN TERMOSTATO

Alimentar con red eléctrica monofásica, 230V 50 Hz, respetando las posiciones de neutro (N) y de línea (L) y conectar la toma de tierra (PE).

- Mediante el interruptor (0-1) encender el control, posición 1.

- Mediante el conmutador elegir la velocidad preferida.

No es apto para el control de válvulas. No puede recibir el termostato electrónico de mínima (TME); sólo para el funcionamiento invernal puede venir equipado con termostato de mínima bimetalico (TMM - opción) como mostrado en el esquema correspondiente.

CB - Code 9066300

ELEKTRISCHE BEDIENING ZONDER THERMOSTAAT

Voed met een eenfasige lijn van 230V 50Hz, waarbij u let op de neutrale (N) en lijnposities (L). Zorg tevens voor een aardaansluiting (PE).

- Met de schakelaar (0-1) zet u de bediening aan, op stand 1.

- Met de omschakelaar kiest u de gewenste snelheid.

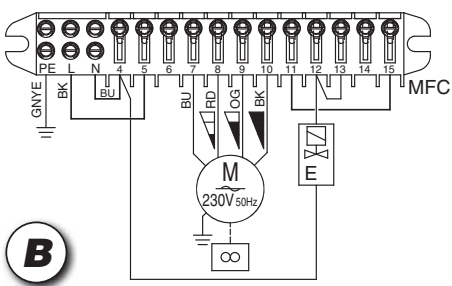
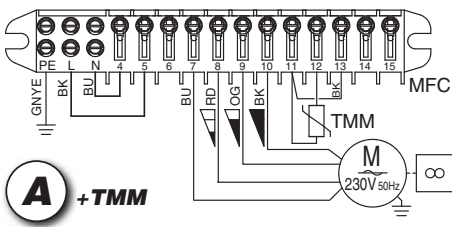
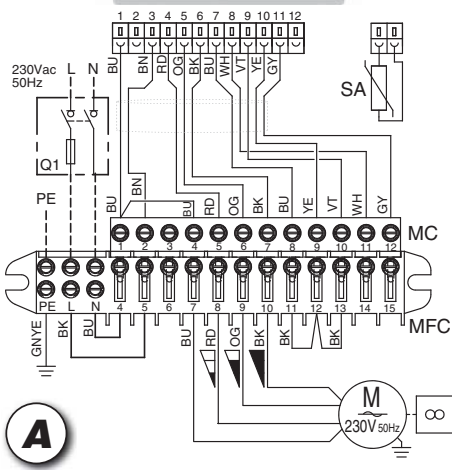
Niet geschikt voor de bediening van kleppen. Niet geschikt voor gebruik met een uitschakelthermostaat (TME), kan enkel in de winter worden uitgerust met een bimetallicke thermostaat (TMM-optie) zoals geïllustreerd in het bijhorend schema.

TYPE	CODE
CB-T	9066301



aria calda
warm air
air chaud
warme luft
aire caliente
warme lucht

aria fredda
cold air
air froid
kalte luft
aire fro
koude lucht



CB-T - Cod. 9066301
**COMANDO ELETTRICO
CON TERMOSTATO
ELETTRONICO**

Idoneo per il controllo termostatico (ON-OFF) del ventilatore o della/valvola e/acqua.

Possibilità di controllo termostatico (ON-OFF) di una valvola sull'acqua fredda e di una valvola sull'acqua calda o resistenza elettrica.

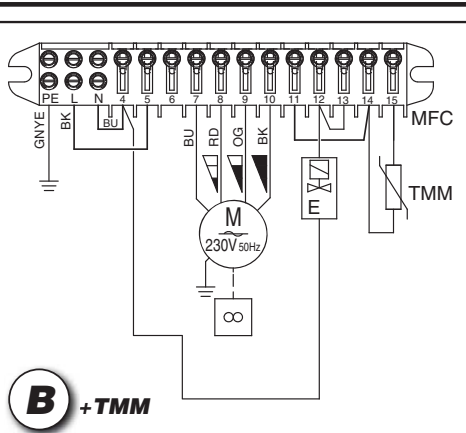
Può ricevere il termostato di minima TMM che, nel ciclo invernale, arresta il ventilatore se la temperatura dell'acqua è inferiore a 30°C e lo fa ripartire quando questa raggiunge i 38°C.

Durante il funzionamento estivo, con ventilatore in OFF, un timer metterà in funzione la ventilazione per 2 minuti ogni 15 minuti.

- Alimentare con linea elettrica monofase 230/50 rispettando le posizioni di neutro (N) e quella di linea (L). Ricordarsi di allacciare la messa a terra (PE).
- Tramite l'interruttore (0-1) accendere il comando.
- Tramite il commutatore scegliere la velocità.
- Tramite il deviatore scegliere la stagione di esercizio:

☀ = riscaldamento
❄ = raffrescamento

- Con la manopola del termostato settare la temperatura ambiente desiderata.



CB-T - Code 9066301
**ELECTRIC CONTROL UNIT
WITH ELECTRONIC
THERMOSTAT**

For the thermostatic control (ON/OFF) of the fan or water valve(s).

Possibility of thermostatically controlling (ON/OFF) a water valve on the cold water piping and a valve on the hot water piping or an electric heater.

Can be connected to the low temperature cut-out thermostat TMM; during operation in winter mode, this shuts down the fan if the water temperature falls below 30°C and starts it up again when it reaches 38°C.

During summer operation with the fan OFF, a timer activates the fan for two minutes every 15 minutes.

- Connect to a single phase 230V 50Hz power line, respecting the neutral (N) and line (L) positions and connecting the earth (PE).
- Turn on the control unit via the 0/1 switch.
- Use the selector to set the required speed.
- Use the deviator to select the season operating mode:

☀ = heating
❄ = cooling

- Use the thermostat knob to select the required room temperature.

CB-T - Code 9066301
**COMMANDE ELECTRIQUE
AVEC THERMOSTAT
ELECTRONIQUE**

Adaptée au contrôle thermostatique (ON-OFF) du ventilateur ou de la ou des vannes à eau.

Possibilité de contrôle thermostatique (ON-OFF) d'une vanne sur l'eau froide et d'une vanne sur l'eau chaude ou d'une résistance électrique.

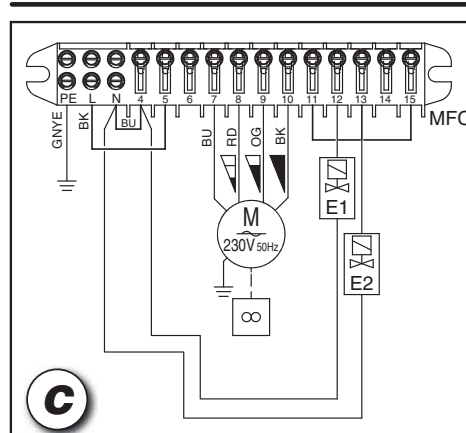
Peut recevoir le thermostat de température minimum TMM qui, dans le cycle hiver, arrête le ventilateur si la température de l'eau est inférieure à 30°C et le fait repartir quand cette température atteint 38°C.

Pendant le fonctionnement été, avec le ventilateur OFF, un temporisateur fera marcher la ventilation pendant 2 minutes toutes les 15 minutes.

- Alimenter avec une ligne électrique monophasée, 230V 50Hz, en respectant les positions de neutre (N) et de ligne (L). Ne pas oublier de raccorder la mise à la terre (PE).
- Allumer la commande à l'aide de l'interrupteur (0-1).
- Choisir la vitesse à l'aide du commutateur.
- Choisir la saison de fonctionnement à l'aide de l'inverseur:

☀ = chauffage
❄ = refroidissement

- Régler la température ambiante souhaitée avec le bouton du thermostat.



CB-T - Art. Nr. 9066301
**ELEKTRISCHE STEUERUNG
MIT ELEKTRONISCHEM
THERMOSTAT**

Geeignet für die Thermostatsteuerung (ON-OFF) des elektrischen Ventilators oder des Wasserventils bzw. der Wasserventile.

Möglichkeit der Thermostatsteuerung (ON-OFF) eines Ventils am Kaltwasser und eines Ventils am Warmwasser oder elektrischen Heizwiderstand.

Der Mindesttemperatur-Thermostat TMM kann aufgenommen werden. Im Winterbetrieb stoppt er den Ventilator, wenn die Wassertemperatur unter 30°C liegt, und setzt ihn wieder in Gang, wenn sie 38°C erreicht.

Während des Sommerbetriebs und Ventilator auf OFF setzt eine Schaltuhr das Gebläse alle 15 Minuten 2 Minuten lang in Gang.

- Stromversorgung einphasig, 230V 50Hz, unter Beachtung der Positionen von Neutralleiter (N) und Zuleiter (L). Nicht vergessen, den Erdleiter (PE) anzuschließen.
- Mit dem Schalter (0-1) die Steuerung einschalten.
- Mit dem Wählschalter die Drehzahlstufe einstellen.
- Mit dem Wechselschalter die Betriebsart einstellen:

☀ = Heizung
❄ = Kühlung

- Mit dem Drehknopf des Thermostats die gewünschte Raumtemperatur einstellen.

CB-T - Cod. 9066301
**CONTROL ELÉCTRICO
CON TERMOSTATO
ELECTRÓNICO**

Apto para el control termostático (ON-OFF) del ventilador o de la/valvula/s del agua.

Possibilidad de control termostático (ON-OFF) de una válvula en la línea del agua fría y de una válvula en la línea del agua caliente o resistencia eléctrica.

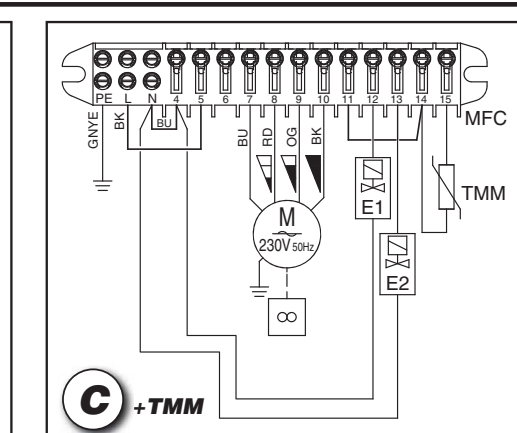
Puede recibir la sonda de temperatura mínima TMM la cual, en el ciclo invernal detiene el ventilador si la temperatura del agua es inferior a los 30°C y lo pone de nuevo en marcha cuando la temperatura alcanza los 38°C.

Durante el funcionamiento verano, con ventilador en OFF, un temporizador pone en marcha la ventilación por un plazo de 2 minutos cada 15 minutos.

- Alimentar con red eléctrica monofásica, 230V 50 Hz, respetando las posiciones de neutro (N), línea (L) y toma de tierra (PE).
- Mediante el interruptor (0-1) encender el control.
- Mediante el conmutador elegir la velocidad.
- Mediante el desviador elegir la temporada de operación:

☀ = calefacción
❄ = refrigeración

- Con el mando del termostato regular la temperatura ambiente deseada.



CB-T - Code 9066301
**ELEKTRISCHE BEDIENUNG
MET ELEKTRONISCHEM
THERMOSTAAT**

Geschikt voor de thermostatische regeling (ON-OFF) van de ventilator of de waterklep(pen).

Mogelijkheid thermostatische regeling (ON-OFF) van een klep voor het koude water en een klep voor het warme water of de elektrische weerstand.

Geschikt voor gebruik met de uitschakelthermostaat TMM die, tijdens de wintercyclus, de ventilator uitschakelt als de temperatuur van het water minder dan 30°C bedraagt, en opnieuw inschakelt als de temperatuur 38°C bereikt.

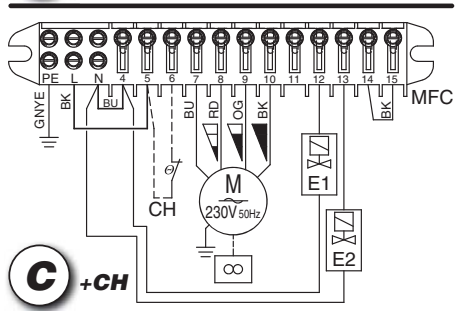
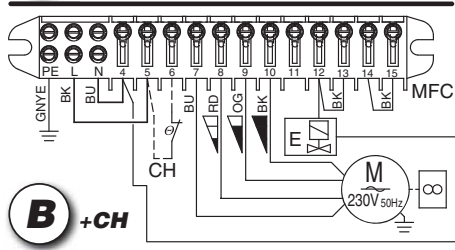
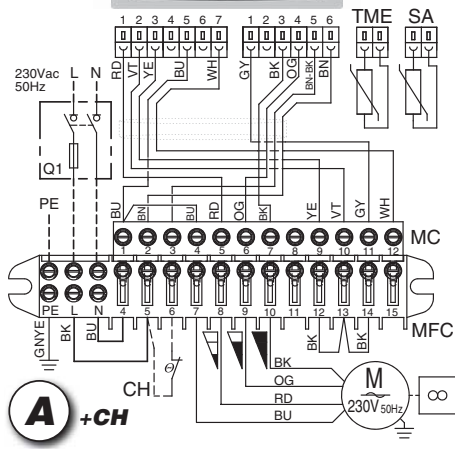
In de zomermaanden, als de ventilator op OFF staat, schakelt een timer de ventilator elke 15 min. gedurende 2 min. in.

- Voed met een eenfasige lijn van 230V 50Hz, waarbij u let op de neutrale (N) en de lijnposities (L).
- Met de schakelaar (0-1) zet u de bediening aan, op stand 1.
- Met de omschakelaar kiest u de gewenste snelheid.
- Met de wisselschakelaar kiest u de gewenste seizoenswerking:

☀ = verwarming
❄ = afkoeling

- Met de thermostaatknop stelt u de gewenste omgevingstemperatuur in.

TYPE	CODE
CB-C	9066302



CB-C - Cod. 9066302

**COMANDO ELETTRICO
CON TERMOSTATO
ELETTRONICO**

Adatto per il cambio stagionale remoto, centralizzato, o in modo automatico con l'applicazione di un CHANGE OVER (optional).

Idoneo per il controllo termostatico (ON-OFF) del ventilatore o della/e valvola/e acqua.

Possibilità di controllo termostatico (ON-OFF) di una valvola sull'acqua fredda e di una valvola sull'acqua calda o resistenza elettrica.

Può ricevere il termostato di minima elettronica TME che, inserito fra le alette della batteria, nel ciclo invernale, arresta l'elettroventilatore se la temperatura dell'acqua è inferiore a 38°C e lo fa ripartire quando questa raggiunge i 42°C.

Durante il funzionamento estivo, con velocità in OFF, un timer metterà in funzione il ventilatore per 2 minuti ogni 15 minuti.

Il comando è predisposto per il funzionamento invernale, alimentato con la fase, (L = 230V), con il sesto morsetto del fan coil verrà azionato il selettore elettronico che commuterà il funzionamento in ciclo estivo.

Solamente sui ventilconvettori con impianto a 2 tubi, l'alimentazione del sesto morsetto può avvenire in modo automatico tramite il sensore CHANGE OVER CH 15-25 (optional) che, applicato in contatto con il tubo dell'acqua, chiuderà il circuito elettrico se la temperatura sarà inferiore a 15°C, realizzando automaticamente la commutazione al ciclo estivo.

CB-C - Code 9066302

**ELECTRIC CONTROL UNIT
WITH ELECTRONIC
THERMOSTAT**

For remote centralised seasonal mode change or automatic switch-over with application of a change-over (optional).

For thermostatic control (ON/OFF) of the fan or water valve(s).

Possibility of thermostatically controlling (ON/OFF) a water valve on the cold water piping and a valve on the hot water piping or an electric heater.

Can be connected to the low temperature cut-out thermostat TME. Inserted between the fins of the heat exchanger during operation in winter mode, this shuts down the fan if the water temperature falls below 38°C and starts it up again when it reaches 42°C.

During summer operation with the fan OFF, a timer activates the fan for two minutes every 15 minutes.

The control unit is set for winter operation. Supplying line voltage (230V) to the sixth terminal of the fan coil activates the electronic selector to switch into summer mode.

In two-tube fan coils only, the sixth terminal may be powered automatically by means of the change-over CH 15-25 (optional) sensor. Mounted in contact with the water tube, this closes the electrical circuit if the temperature drops below 15°C, automatically switching the unit into summer mode.

CB-C - Code 9066302

**COMMANDE ELECTRIQUE
AVEC THERMOSTAT
ELECTRONIQUE**

Adaptée pour le changement de saison à distance centralisé ou en mode automatique en appliquant un CHANGE OVER (option).

Adaptée au contrôle thermostatique (ON-OFF) du ventilateur ou de la ou des vannes à eau.

Possibilité de contrôle thermostatique (ON-OFF) d'une vanne sur l'eau froide et d'une vanne sur l'eau chaude ou d'une résistance électrique.

Peut recevoir le thermostat de température minimum électronique TME qui, inséré entre les ailettes de la batterie, dans le cycle hiver, arrête le ventilateur si la température de l'eau est inférieure à 38°C et le fait repartir quand cette température atteint 42°C.

Pendant le fonctionnement été, avec ventilateur OFF, un temporisateur fera marcher le ventilateur pendant 2 minutes toutes les 15 minutes.

La commande est prévue pour le fonctionnement hiver; en alimentant (230V) la sixième borne du ventil-convecteur avec la phase (L = 230V), le sélecteur électronique sera actionné et basculera le fonctionnement sur le cycle été.

Seulement sur les ventil-convecteurs avec installation à 2 tubes, l'alimentation de la sixième borne peut se faire en mode automatique par l'intermédiaire du capteur CHANGE OVER CH 15-25 (option) qui, mis en contact avec la tuyauterie de l'eau, ferme le circuit électrique si la température est inférieure à 15°C, ce qui réalise automatiquement la commutation sur le cycle été.

CB-C - Art. Nr. 9066302

**ELEKTRISCHE STEUERUNG
MIT ELEKTRONISCHEM
THERMOSTAT**

Geeignet für den zentralisierten Wechsel der Betriebsart mit Fernbedienung oder automatisch mit Anbringung eines Change over (optional).

Geeignet für die Thermostatsteuerung (ON-OFF) des elektrischen Ventilators oder des Wasserventils bzw. der Wasserventile.

Möglichkeit der Thermostatsteuerung (ON-OFF) eines Ventils am Kaltwasser und eines Ventils am Warmwasser oder elektrischen Heizwiderstand.

Der elektronische Mindesttemperatur-Thermostat TME kann aufgenommen werden. Dieser wird zwischen die Luftteilamellen der Batterie eingesetzt und im Winterbetrieb stoppt er den Elektroventilator, wenn die Wassertemperatur unter 38°C liegt, und setzt ihn wieder in Gang, wenn sie 42°C erreicht.

Während des Sommerbetriebs und Ventilator auf OFF setzt eine Schaltuhr das Gebläse alle 15 Minuten 2 Minuten lang in Gang.

Die Steuerung ist für den Winterbetrieb ausgelegt; indem die sechste Klemme des fan coil mit der Phase (L=230V) versorgt wird, wird der elektronische Wählschalter betätigt, der den Betrieb auf Sommer umschaltet.

Nur an den Gebläsekonvektoren mit Anlagen mit 2 Rohren kann die Versorgung der sechsten Klemme automatisch mit dem Sensor CHANGE OVER CH 15-25 (Optional) erfolgen, der in Kontakt mit dem Wasserrohr angebracht wird und den Stromkreis schließt, sobald die Temperatur unter 15°C liegt, und somit automatisch auf Sommerbetrieb umschaltet.

CB-C - Cód. 9066302

**CONTROL ELÉCTRICO
CON TERMOSTATO
ELECTRÓNICO**

Apto para el cambio remoto de temporada centralizado o en modo automático con la aplicación de un CHANGE OVER (opción).

Apto para el control termostático (ON-OFF) del ventilador o de la/las válvula/s del agua.

Possibilidad de control termostático (ON-OFF) de una válvula en la línea del agua fría y de una válvula en la línea del agua caliente o resistencia eléctrica.

Puede recibir el termostato electrónico de mínima TME el cual, introducido entre las aletas de la batería, en el ciclo invernal detiene el ventilador si la temperatura del agua es inferior a los 38°C y lo pone de nuevo en marcha cuando la temperatura alcanza los 42°C.

Durante el funcionamiento veraniego, con ventilador en OFF, un temporizador pone en marcha la ventilación por un plazo de 2 minutos cada 15 minutos.

El control está predisposto para el funcionamiento invernal, alimentando con la fase (L = 230V); será accionado el sexto borne del fan coil que conmutará el funcionamiento al ciclo veraniego.

Solo en los fan coils con instalaciones con 2 tubos, la alimentación del sexto borne puede producirse de manera automática mediante el sensor CHANGE OVER CH 15-25 (opción) que, aplicado en contacto con el tubo del agua, cerrará el circuito eléctrico si la temperatura es inferior a 15°C, realizando automáticamente la conmutación al ciclo veraniego.

CB-C - Code 9066302

**ELEKTRISCHE BEDIENUNG
MET ELEKTRONISCHEM
THERMSTAAT**

Geschikt voor de afstandsbediening van de seizoenomschakeling, gecentraliseerd of automatisch met een CHANGE OVER(optie).

Geschikt voor de thermostatische regeling (ON-OFF) van de ventilator van de waterklep(pen).

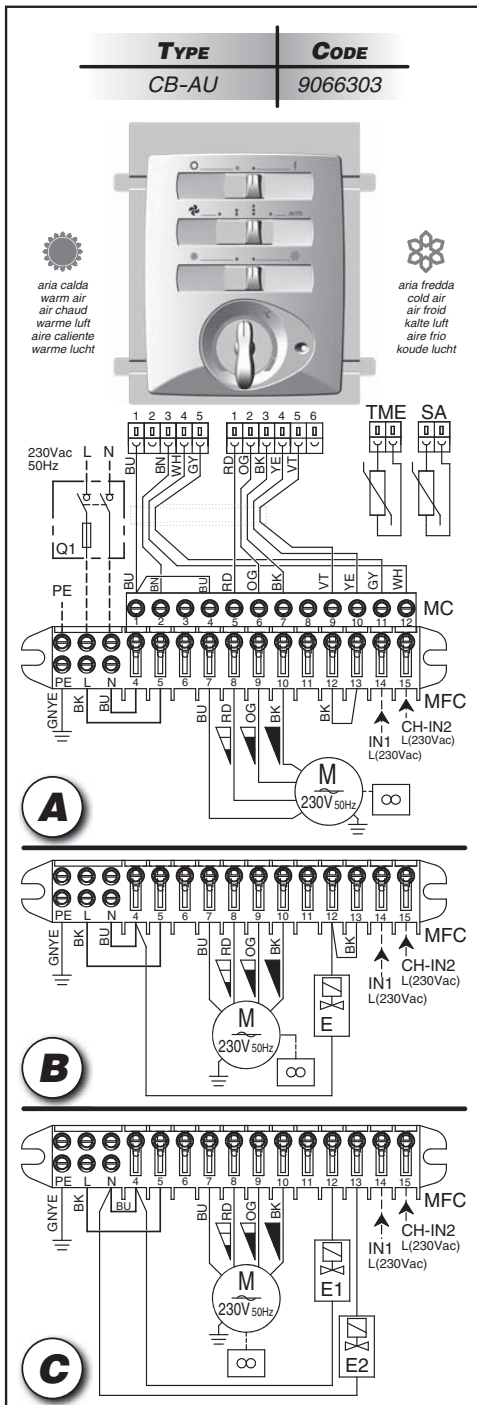
Mogelijkheid van thermostatische controle (ON-OFF) van een koudwaterklep en een warmwaterklep of elektrische weerstand.

Kan aangesloten worden met de elektronische minimumthermostaat TME die, ingelast tussen de ribben van de warmtewisselaar in de wintercyclus, de elektroventilator uitschakelt indien de temperatuur van het water minder dan 38°C bedraagt en hem weer inschakelt wanneer de temperatuur 42°C bereikt.

In de zomermaanden, als de ventilator op OFF staat, schakelt een timer de ventilator elke 15 min. gedurende 2 min. in.

De bediening werd voorgeregeld voor de winterperiode, en gevoed met een fase (L = 230V). Met de zesde klem van de ventilator-convectoor wordt de elektronische schakelaar geactiveerd die de bediening overschakelt op de zomercyclus.

Enkel voor ventilatorconvectoren voorzien van een installatie met 2 leidingen, kan de zesde klem automatisch gevoed worden met behulp van een CHANGE OVER-sensor CH 15-25 (optie) die, in contact gebracht met de waterleiding, het elektrische circuit onderbreekt als de temperatuur minder dan 15°C bedraagt en automatisch overschakelt op de zomercyclus.



CB-AU - Cod. 9066303

**COMANDO
CON TERMOSTATO
ELETTRONICO**

- Commutazione manuale o automatica delle tre velocità del ventilatore.
- Commutazione manuale o automatica del ciclo stagionale (EST-INV).
- Possibilità di termostatazione con cambio della velocità automatico e controllo ON-OFF della/e valvola/e.
- Termostatazione contemporanea delle valvole e del ventilatore.
- Termostatazione sulle valvole e funzionamento continuo del ventilatore.
- Possibilità di applicazione della sonda di minima elettronica TME (optional).
- Possibilità di controllo termostatico (ON-OFF) di una valvola sull'acqua fredda e di una resistenza elettrica riscaldante.
- Durante il funzionamento estivo, con ventilatore in OFF, un timer metterà in funzione la ventilazione per 2,5 minuti ogni 15 minuti.

- Negli impianti a 4 tubi corredati di valvole, con presenza costante dei fluidi di alimentazione, esiste la possibilità di passare automaticamente dalla fase riscaldante a quella raffrescante (o viceversa) in base allo scostamento della temperatura ambiente rispetto a quella fissata con il termostato; con zona morta intermedia di 2°C (Vedi DIP).

- Inserendo sulla morsetteria (IN 1) un segnale elettrico di linea (230V), tramite un timer o un semplice interruttore, è possibile ottenere la variazione della temperatura impostata (-3°C inverno, +3°C estate), oppure l'esclusione totale del funzionamento del ventilatore, per i periodi nei quali i locali non sono abitati (Vedi DIP).

CB-AU - Code 9066303

**ELECTRIC UNIT
WITH ELECTRONIC
THERMOSTAT**

- Manual or automatic selection of three fan speeds.
- Manual or automatic switching of season mode (SUM/WIN).
- Possibility of thermostatic control with automatic speed change and ON/OFF control of valve(s).
- Simultaneous thermostatic control on the valves and fan.
- Thermostatic control on the valves and continuous fan operation.
- Possibility of fitting a TME low temperature cut-out thermostat (optional).
- Possibility of thermostatic control (ON/OFF) of a cold water valve and an electric heater.
- During summer operation with the fan OFF, a timer activates the fan for 2,5 minutes every 15 minutes.

- In four-tube installations with valves and constant presence of fluid in the circuits, switching between the heating and cooling phase (and vice versa) can be automatic, according to the difference between room temperature and the temperature set on the thermostat, with an intermediate dead zone of 2°C (see DIP).

- By connecting a line signal (230V) on the terminal board (IN1), a timer or simple switch can be used to vary the set temperature (-3°C winter, +3°C summer) or totally exclude fan coil operation during periods when the premises are unoccupied (see DIP).

CB-AU - Code 9066303

**COMMANDE
AVEC THERMOSTAT
ELECTRONIQUE**

- Commutation manuelle ou automatique des trois vitesses du ventilateur.
- Commutation manuelle ou automatique du cycle saisonnier (été-hiver).
- Possibilité de thermostatage avec changement de la vitesse automatique et contrôle ON-OFF de la ou des vannes.
- Thermostatation simultanée des vannes et du ventilateur.
- Thermostatation sur les vannes et fonctionnement continu du ventilateur.
- Possibilité d'application de la sonde de température minimum électronique TME (option).
- Possibilité de contrôle thermostatique (ON-OFF) d'une vanne sur l'eau froide et d'une résistance électrique de chauffage.
- Pendant le fonctionnement été, avec le ventilateur OFF, un temporisateur fera marcher la ventilation pendant 2,5 minutes toutes les 15 minutes.

- Dans les installations à 4 tuyauteries équipées de vannes, avec présence constante des fluides d'alimentation, on a la possibilité de passer automatiquement de la phase de chauffage à celle de rafraîchissement (et vice versa) sur la base de l'écart entre la température ambiante et celle réglée sur le thermostat, avec une zone morte intermédiaire de 2°C (cf. DIP).

- En branchant sur le bornier (IN1) un signal électrique de ligne (230V), par l'intermédiaire d'un temporisateur ou d'un simple interrupteur, on peut obtenir la variation de la température programmée (moins 3°C hiver, plus 3°C été) ou l'exclusion totale du fonctionnement du ventilo-convecteur pendant les périodes durant lesquelles les locaux ne sont pas habités (cf. DIP).

CB-AU - Art. Nr. 9066303

**STEUERUNG
MIT ELEKTRONISCHEM
THERMOSTAT**

- Manuelle oder automatische Umschaltung der drei Drehzahlstufen des Ventilators.
- Manuelle oder automatische Umschaltung der Betriebsart (SOMMER/WINTER).
- Möglichkeit der Thermostatregelung mit automatischem Wechsel der Drehzahlstufe und ON-OFF-Kontrolle des Ventils bzw. der Ventile.
- Gleichzeitige Temperaturregelung der Ventile und des Ventilators.
- Temperaturregelung der Ventile und Dauerbetrieb des Ventilators.
- Möglichkeit der Anbringung der elektronischen Mindesttemperatursonde TME (optional).
- Möglichkeit der Thermostatsteuerung (ON-OFF) eines Ventils am Kaltwasser und eines elektrischen Heizwiderstands.
- Während des Sommerbetriebs und Ventilator auf OFF setzt eine Schaltuhr das Gebläse alle 15 Minuten 2,5 Minuten lang in Gang.

- Bei den mit Ventilen ausgestatteten Anlagen mit 4 Röhren mit konstanter Präsenz der Versorgungsflüssigkeiten, ist die Möglichkeit gegeben, je nach der Abweichung der Raumtemperatur im Vergleich zu der am Thermostat eingegebenen Temperatur automatisch von der Heiz- zur Kühl-phase (und umgekehrt) überzugehen, mit einem Übergangs-Totbereich von 2°C (siehe DIP-Schalter).

- Wenn am Klemmbrett (IN1) ein elektrisches Netzsignal (230V) eingesetzt wird, kann mit einer Schaltuhr oder einem einfachen Schalter die am Thermostat eingestellte Temperatur (minus 3°C beim Winterbetrieb, plus 3°C beim Sommerbetrieb) geändert, oder der Betrieb des Gebläsekonvektors für die Perioden, in denen die Räume unbewohnt sind, ganz ausgeschlossen werden (siehe DIP-Schalter).

CB-AU - Cód. 9066303

**CONTROL
CON TERMOSTATO
ELETTRÓNICO**

- Conmutación manual o automática de las tres velocidades del ventilador.
- Conmutación manual o automática del ciclo de temporada (VER-INV).
- Posibilidad de regulación termostática con cambio automático de la velocidad y control ON-OFF de la/s válvula/s.
- Termostatación de las válvulas y los ventiladores al mismo tiempo.
- Termostatación sobre las válvulas y funcionamiento continuo del ventilador.
- Posibilidad de aplicar la sonda electrónica de mínima TME (opción).
- Posibilidad de control termostático (ON-OFF) de una válvula en la línea del agua fría y de una resistencia eléctrica calefactora.
- Durante el funcionamiento verano, con ventilador en OFF, un temporizador pone en marcha la ventilación durante 2,5 minutos cada 15 minutos.

- En las instalaciones con 4 tubos provistos de válvulas, con presencia constante de los fluidos de alimentación, cabe la posibilidad de pasar automáticamente desde la fase calefactora a la refrescadora (y viceversa) según la diferencia entre la temperatura ambiente y la determinada con el termostato; con zona muerta intermedia de 2 °C (ver DIP).

- Aplicando en la borna de conexión (IN 1) una señal eléctrica de línea (230V), mediante un temporizador o un simple interruptor es posible conseguir la variación de la temperatura establecida (menos 3°C invierno, más 3°C verano), o la exclusión total del funcionamiento del fan coil durante los periodos en que no se utilizan los cuartos (ver DIP).

CB-AU - Code 9066303

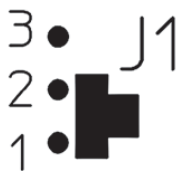
**BEDIENING
MET ELEKTRONISCHE
THERMOSTAAT**

- Manuele of automatische instelling van de drie snelheden van de ventilator.
- Manuele omschakeling van de seizoenen (ZOMER-WINTER).
- Mogelijke thermostatische regeling met automatische regeling van de snelheid en ON-OFF controle van de klep(pen).
- Gelijktijdige thermostatische regeling kleppen en ventilator.
- Thermostatische regeling kleppen en constante werking van de ventilator.
- Mogelijkheid tot gebruik van de elektronische uitschakelthermostaat TME (optie).
- Mogelijke thermostatische regeling (ON-OFF) van een klep voor het koud water en een elektrische weerstand voor de verwarming.
- In de zomermaanden, als de ventilator op OFF staat, schakelt een timer de ventilator elke 15 min. gedurende 2 min. in.

- Voor de installaties met 4 leidingen uitgerust met kleppen en met een constante aanwezigheid van voedingsvloeistoffen, kan automatisch worden overgeschakeld van de verwarmende fase naar de afkoelende fase (of vice versa) in functie van het verschil tussen de omgevingstemperatuur en de thermostatisch ingestelde temperatuur; met een dode tussenzone van 2°C (zie dimschakelaar).

- Door naar het klemmenbord (IN1) een elektrisch lijnsignaal (230) te sturen, met behulp van een timer of een eenvoudige schakelaar, kan de variatie worden bekomen van de ingestelde temperatuur (-3°C in de winter, +3°C in de zomer), ofwel de totale uitschakeling van de ventilatorconvecteur in de periodes waarin de lokalen niet bewoond zijn (zie dimschakelaar).

JUMPER J1



1-2	Commutazione estate/inverno locale Local summer/winter switching Sommer/Winterumschaltung in der bedienung Commutation été/hiver locale Comutación Verano/Invierno local Plaatselijke zomer/winter-omschakeling
2-3	Commutazione estate/inverno remota Remote summer/winter switching Sommer/Winter Fern-Umschaltung Commutation été/hiver à distance Comutación verano/invierno remota Zomer/winter-omschakeling op afstand

N.B.: Per ottenere le funzioni precedentemente descritte, è necessario che, prima di fissare il comando sul FAN COIL, si intervenga sul posizionamento degli 4 DIP Switch, posti sulla scheda, come sotto descritto:

COMMUTAZIONE ESTATE / INVERNO

- Possibilità di selezionare il ciclo di funzionamento estivo o invernale direttamente dalla pulsantiera del comando, oppure, con un segnale elettrico, dalla centrale termica o, negli impianti a due tubi, in modo automatico tramite un CHANGE-OVER in base alla impostazione selezionata di un Jumper (J1) interno al comando.

Funzioni impostabili a mezzo Dip Switch

NB: To make the above functions available, before mounting the control unit on the fan coil, the position of the four DIP switches on the electrical board must be set as follows:

SUMMER / WINTER SWITCHING

- Selecting the summer or winter operating cycle directly from the control keypad, via an electric signal from the heating plant, or automatically using a CHANGE-OVER in two-pipe systems, based on the setting selected by a Jumper (J1) inside the control unit.

Functions can be set using the dipswitches

N.B.: pour obtenir les fonctions précitées, il est nécessaire, avant de fixer la commande sur le ventilateur-convecteur, d'intervenir sur le positionnement des 4 DIP switches situés sur la carte comme indiqué ci-dessous:

COMMUTATION ÉTÉ / HIVER

- Possibilité de sélectionner le cycle de fonctionnement été ou hiver directement à partir du tableau de commande, ou, avec un signal électrique, à partir de la centrale thermique ou, dans les installations à deux tubes, de façon automatique par un inverseur CHANGE-OVER selon la configuration sélectionnée d'un Jumper (J1) à l'intérieur de la commande.

Fonctions programmables à l'aide du Dip switch

N.B.: Um die oben beschriebenen Funktionen nutzen zu können, müssen vor Befestigung der Steuerung am Fan Coil die 4 an der Platine befindlichen DIP-Schalter wie nachstehend beschrieben entsprechend positioniert werden:

SOMMER / WINTER OMSCHAKELING

- Möglichkeit des Einstellens von Sommer- oder Winterbetrieb direkt an der Schalttafel oder, über ein elektrisches Signal, an der Heizung, oder, bei 2-Leiter-Systemen, automatisch mittels CHANGE-OVER, auf Grundlage der Einstellung eines in der Steuerung befindlichen Jumpers (J1).

Über Dip Switch einstellbare Funktionen

NB: Para conseguir las funciones descritas es preciso que, antes de asegurar el control en el fan coil, se intervenga sobre la posición de los DIP SWITCH, presentes en la tarjeta, tal y como se describe a continuación:

COMNUTACIÓN VERANO / INVIERNO

- Posibilidad de seleccionar el ciclo de funcionamiento verano o invierno directamente desde el teclado del mando, o bien, con una señal eléctrica, de la central térmica o, en las instalaciones con dos tubos, de forma automática mediante un CHANGE-OVER en base a la programación seleccionada por un Jumper (J1) situado dentro del mando.

Funciones programables a medio Dip Switch

NB.: Om bovenstaande beschreven functies te verkrijgen, regelt u de 4 dimschakelaars op de gedrukte schakeling, vóór u de bediening aan de ventilator-convectoor bevestigt, en zoals hieronder beschreven:

OMSCHAKELING ZOMER/WINTER

- Mogelijkheid van cyclusselectie van zomer- of winterfunctie d.m.v. het knopbord op de bediening, ofwel met een elektrisch signaal, uit de thermische centrale of in de installatie met twee leidingen, in automatisch d.m.v. een CHANGE-OVER volgens de ingestelde selectie van een interne Jumper (J1).

Functies die door een dimschakelaar kunnen worden ingesteld

DIP 1	DIP 2		
ON	ON	Termostatazione sul ventilatore	Thermostatic control on the fan
ON	OFF	Termostatazione contemporanea delle valvole e del ventilatore	Simultaneous thermostatic control on the valves and fan
OFF	ON	Termostatazione sulle valvole e funzionamento continuo del ventilatore	Thermostatic control on the valves and continuous fan operation
OFF	OFF	Termostatazione sulle valvole, per impianti a 4 tubi, con commutazione automatica Estate/Inverno in funzione della temperatura aria, con zona morta di 2°C	Thermostatic control on the valves, for 4-pipe systems, with automatic summer/winter cycle switching according to the air temperature, with 2°C dead zone

DIP 3	Configurazioni IN1	IN1 configurations
ON	Variatione temperatura +/-3°C	Temperature variation +/-3°C
OFF	Esclusione funzionamento fan coil	Fan coil operation excluded

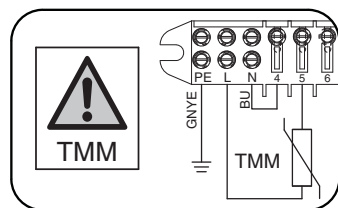
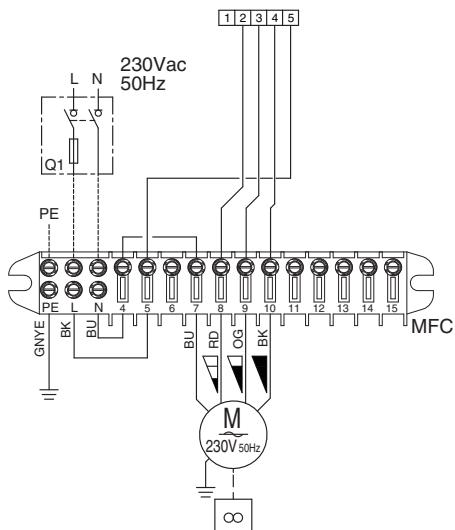
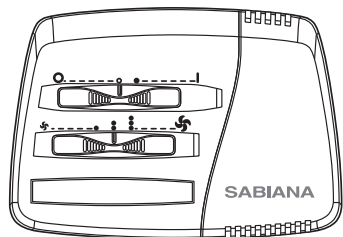
DIP 4	Configurazioni TME	TME configurations
ON	Estate	Summer
OFF	Inverno	Winter

Thermostat sur le ventilateur	Temperaturregelung am Ventilator	Termostatación sobre el ventilador	Thermostatische regeling ventilator
Thermostatazione simultanée des vannes et du ventilateur	Gleichzeitige Temperaturregelung der Ventile und des Ventilators	Termostatación de las válvulas y los ventiladores al mismo tiempo	Gelijktijdige thermostatische regeling kleppen en ventilator
Thermostatazione sur les vannes et fonctionnement continu du ventilateur	Temperaturregelung der Ventile und Dauerbetrieb des Ventilators	Termostatación sobre las válvulas y funcionamiento continuo del ventilador	Thermostatische regeling kleppen en constante werking van de ventilator
Thermostatazione sur les vannes, pour des installations à 4 tubes, avec commutation automatique été-hiver en fonction de la température de l'air, avec zone morte de 2°C	Temperaturregelung der Ventile für 4-Leiter-Systeme mit automatischer Sommer-/Winterumschaltung, je nach Lufttemperatur, mit Totbereich von 2°C.	Termostatación sobre las válvulas, para instalaciones de 4 tubos, con conmutación automática verano-invierno en función de la temperatura del aire, con zona muerta de 2°C.	Thermostatische regeling voor installaties met 4 leidingen, met automatische omschakeling zomer/winter in functie van de luchttemperatuur, met dode zone van 2°C

Configuration IN1	Konfiguration IN1	Configuración IN1	Configuratie IN1
Variation température +/-3°C	Temperaturänderung +/-3°C	Variación temperatura +/-3°C	Verandering temperatuur +/-3°C
Exclusion fonctionnement Fan Coils	Ausschluss des Betriebs des Fan Coils	Exclusión funcionamiento Fan Coils	Uitschakeling Ventilatorconvectoor

Configuration TME	Konfiguration TME	Configuración TME	Configuratie TME
Eté	Sommer	Verano	Zomer
Hiver	Winterbetrieb	Invierno	Winter

TYPE	CODE
MO-3V	9060160



I ventilconvettori nelle versioni MO-IV-IO possono essere azionati con uno dei comandi che, di seguito, vengono descritti.

MO, IV and IO version fan coils can be operated using one of the control units described below.

Les ventilo-convecteurs dans les versions MO-IV-IO peuvent être actionnés avec l'une des commandes décrites ci-après.

Die Gebläsekonvektoren in den ausführungen MO-IV-IO können mit einer der nachstehend beschriebenen Steuerungen bedient werden.

Los fan coils, en las variantes MO-IV-IO, pueden ser accionados con uno de los controles que se describen a continuación.

De versies MO-IV-IO van de ventilatorconvectors kunnen geactiveerd worden met één van de hieronder beschreven bedieningen.

MO-3V - Cod. 9060160
COMMUTAZIONE MANUALE DELLE 3 VELOCITÀ DEL VENTILATORE, SENZA CONTROLLO TERMOSTATICO

- Togliere il coperchio del comando.
- Fissare la sua base sulla parete con l'ausilio di tasselli e viti.
- Collegare con fili isolati di sezione minima 0,75 mm², i morsetti del comando con quelli del Fan coil, rispettando lo schema qui raffigurato.
- Alimentare il Fan coil con linea elettrica monofase (230V 50Hz) rispettando le posizioni della linea (L), del neutro (N) e della messa a terra (PE).
- Con l'interruttore (0-1) accendere il comando (posizione 1).
- Con il commutatore scegliere la velocità del ventilatore per ottenere la prestazione desiderata.

N.B.: Questo comando non è adatto per il controllo di valvole acqua e non può ricevere il termostato di minima elettronico (TME), che può essere sostituito da un termostato di minima bimetallico (TMM), posto in contatto con la tubazione, che interromperà il filo di alimentazione (L) se l'acqua è inferiore a 30°C.
Funzione valida per il solo ciclo invernale.

MO-3V - Code 9060160
MANUAL SELECTION OF 3 FAN SPEEDS WITHOUT THERMOSTATIC CONTROL

- Remove the cover of the control unit.
- Fix the base to the wall using anchors and screws.
- Connect the control unit terminals to the fan coil terminals, using insulated wires with a minimum cross section of 0.75 mm² and respecting the wiring diagram alongside.
- Connect to a single phase 230V 50Hz power line, respecting the neutral (N) and line (L) positions and connecting the earth (PE).
- Turn on the control unit via the O/I switch (position 4).
- Use the selector to set the correct speed to obtain the performance required.

NB: This control is not suitable for controlling water valves and cannot be connected to the TME low temperature cut-out thermostat. This can be replaced by the TMM bimetal minimum thermostat which, placed in contact with the tubes, interrupts the live power line (L) if the water falls below a temperature of 30°C.
Valid only for winter mode operation.

MO-3V - Code 9060160
COMMUTATION MANUELLE DES 3 VITESSES DU VENTILATEUR, SANS CONTRÔLE THERMOSTATIQUE

- Retirer le couvercle de la commande.
- Fixer sa base à la paroi à l'aide de chevilles à expansion et de vis.
- Raccorder, avec des conducteurs isolés d'une section minimale de 0,75 mm², les bornes de la commande à celles du ventilo-convecteur, en respectant le schéma représenté ci-contre.
- Alimenter le ventilo-convecteur avec une ligne électrique monophasée (230 V 50 Hz) en respectant les positions de la ligne (L), du neutre (N) et de la mise à la terre (PE).
- Allumer la commande à l'aide de l'interrupteur (0 - 1), position 1.
- Choisir la vitesse du ventilateur à l'aide du commutateur pour obtenir la performance souhaitée.

N.B.: Cette commande n'est pas adaptée au contrôle de vannes à eau et ne peut pas recevoir le thermostat de température minimum électronique (TME), qui peut être remplacé par un thermostat de température minimale bimétallique (TMM), mis en contact avec la tuyauterie, qui interrompra le conducteur d'alimentation (L) si l'eau est inférieure à 30°C.
Fonction valide uniquement pour le cycle hiver.

MO-3V - Art. Nr. 9060160
MANUELLE UMSCHALTUNG DER DREI DREHZAHLSSTUFEN DES VENTILATORS OHNE THERMOSTATSTEUERUNG

- Den Deckel der Steuerung abnehmen.
- Die Unterseite mit Dübeln und Schrauben an der Wand befestigen.
- Mit isolierten Leitern, Mindestquerschnitt 0,75 mm², die Klemmen der Steuerung an jene des Fan Coils anschließen; dabei den hier dargestellten Schaltplan beachten.
- Die Stromzufuhr zum Fan Coil einschalten: Stromversorgung einphasig (230 V, 50 Hz) unter Beachtung der Positionen des Zuleiters (L), des Neutralleiters (N) und des Erdleiters (PE).
- Die Steuerung mit dem Schalter (0-1) einschalten (Position 1).
- Mit dem Umschalter die Drehzahlstufen des Ventilators wählen, um die gewünschte Leistung zu erhalten.

N.B.: Diese Steuerung ist nicht geeignet für die Kontrolle von Wasserventilen, die Aufnahme des elektronischen Mindesttemperatur-Thermostats (TME), der durch einen Bimetall-Mindesttemperatur-Thermostat (TMM) ersetzt werden kann, der in Berührung mit der Rohrleitung installiert wird und den Zuleiter (L) unterbricht, wenn die Wassertemperatur unter 30°C liegt.
Diese Funktion ist nur beim Winterbetrieb möglich.

MO-3V - Cód. 9060160
CONMUTACIÓN MANUAL DE LAS 3 VELOCIDADES DEL VENTILADOR, SIN CONTROL TERMOSTÁTICO

- Quitar la tapa del control.
- Asegurar su base en la pared utilizando tornillos y tacos de expansión.
- Conectar, con hilos aislados que tengan una sección como mínimo de 0,75 mm², los bornes del control con los del fan coil, según el esquema mostrado al lado.
- Alimentar el fan coil con red eléctrica monofásica (230V 50Hz) respetando las posiciones de la línea (L), del neutro (N) y de la toma de tierra (PE).
- Con el interruptor (0-1) encender el dispositivo de accionamiento (posición 1).
- Con el conmutador elegir la velocidad del ventilador para conseguir la prestación deseada.

NB: Este control no es apto para el control de válvulas del agua y no puede recibir la sonda electrónica de temperatura mínima (TME) que puede ser sustituida por una sonda bimetalica de temperatura mínima (TMM) colocada en contacto con la tubería y que cortará el hilo de alimentación (L) si la temperatura del agua es inferior a 30°C.
Función válida sólo para el ciclo invernal.

MO-3V - Code 9060160
MANUELE OMSCHAKELING VAN DE 3 SNELHEDEN VAN DE VENTILATOR, ZONDER THERMOSTATISCHE REGELING

- Verwijder het lid van de bediening.
- Bevestig de basis aan de muur met behulp van pluggen en schroeven.
- Gebruik geïsoleerde draden met een minimum doorsnede van 0,75 mm² om de klemmen van de bediening te verbinden met de klemmen van de ventilator-convectoor, volgens het weergegeven schema.
- Voed de ventilator-convectoor met een eenfasige elektrische lijn (230V-50Hz), waarbij u let op de neutrale (N) en lijnposities (L). Zorg tevens voor een aardaansluiting (PE).
- Met de schakelaar (0-1) zet u de bediening aan (op stand 1).
- Met de schakelaar kiest u de gewenste snelheid voor de ventilator, met het oog op de gewenste prestaties.

N.B.: Deze bediening is niet geschikt voor de bediening van waterkleppen en is niet geschikt voor gebruik met een uitschakelthermostaat (TME), die kan worden vervangen door een bimetallicke thermostaat (TMM), die de voedingslijn (L) onderbreekt als de voedingstroom van het water onder 30°C daalt.
Funcție alleen geldig voor de wintercyclus.

VARIANTE PER L'APPLICAZIONE DEL TERMOSTATO DI MINIMA TMM
(adatto unicamente per funzionamento nel ciclo invernale di riscaldamento)

VARIANT FOR APPLICATION OF TMM LOW TEMPERATURE CUT-OUT THERMOSTAT
(suitable for winter heating mode operation only)

VARIANTE POUR L'APPLICATION DU THERMOSTAT DE TEMPERATURE MINIMUM (TMM)
(adaptée uniquement au fonctionnement en cycle hiver de chauffage)

VARIANTE FÜR DIE ANBRINGUNG DES MINDESTTEMPERATUR-THERMOSTATS TMM
(geeignet ausschließlich für den Heizbetrieb im Winter)

VARIANTE PARA LA APLICACIÓN DEL TERMOSTATO DE MINIMA (TMM)
(apto sólo para el funcionamiento en el ciclo invernal de calefacción)

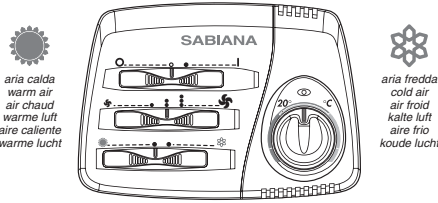
VARIANTE VOOR DE TOEPASSING VAN DE UITSCHAKEL-THERMOSTAAT TMM
(enkel geschikt om te verwarmen in de wintercyclus)

TYPE

CODE

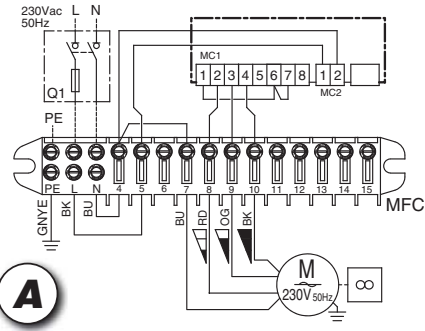
CR-T

9066330

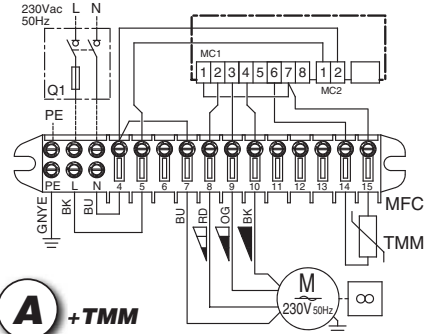


aria calda
warm air
air chaud
warne luft
aire caliente
warne lucht

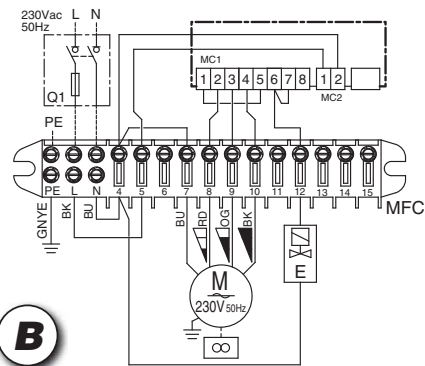
aria fredda
cold air
air froid
kalte luft
aire frio
koude lucht



A



A +TMM



B

CR-T - Cod. 9066330

COMANDO ELETTRICO
CON TERMOSTATO
ELETTRONICO

- Idoneo per controllo termostatico (ON-OFF) del ventilatore o della/e valvola/e acqua.

- Per una buona sensibilità della sonda, il comando con termostato deve essere posizionato sulla parete del locale da climatizzare, all'altezza di circa 1,5 metri e lontano da fonti di calore e da correnti d'aria fredda.

Togliere il coperchio del comando e fissare la sua base sulla parete con l'ausilio di tasselli e viti.

In relazione al tipo di impianto da eseguire, collegare, con fili isolati di sezione 0,75 mm², i morsetti del comando con quelli del Fan coil seguendo le indicazioni riportate sugli schemi elettrici qui in calce, senza dimenticare di eseguire il collegamento dei ponticelli indicati sugli stessi.

Alimentare il Fan coil con linea elettrica monofase (230V 50Hz) rispettando le posizioni: del neutro (N), della linea (L) e della messa a terra (PE).

- Con l'**Interruttore** (0-1) accendere il comando.
- Con il **Deviatore** scegliere la stagione di esercizio:

- ☀ = riscaldamento
- ❄ = raffrescamento

- Con il **Commutatore** scegliere la velocità.
- Con la **Manopola del termostato** settare la temperatura ambiente desiderata.

N.B.: Questo comando può ricevere il termostato di minima elettronico TMM.

CR-T - Code 9066330

ELECTRIC CONTROL UNIT
WITH ELECTRONIC
THERMOSTAT

- For the thermostatic control (ON-OFF) of the fan or water valve(s).

- To guarantee correct sensor sensitivity, the control unit with thermostat must be positioned at a height of about 1.5 metres on a wall of the room to be air conditioned, away from heat sources and currents of cold air.

Remove the cover of the control unit and fix the base to the wall using anchors and screws.

Depending on the type of installation, connect the control unit terminals to the fan coil terminals, using insulated wires with a minimum cross section of 0,75 mm² and respecting the wiring diagram below. Remember to connect the jumpers.

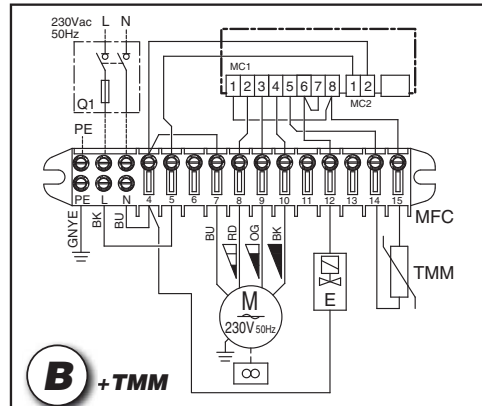
Connect the fan coil to a single phase 230V 50Hz power line, respecting the neutral (N) and line (L) positions and connecting the earth (PE).

- Turn on the control via the O/I switch.
- Use the **deviator** to select the season operating mode:

- ☀ = heating
- ❄ = cooling

- Use the **selector** to set the required speed.
- Use the **thermostat knob** to select the required room temperature.

NB: This control can be connected to the TMM electronic minimum thermostat.



B +TMM

CR-T - Code 9066330

COMMANDE ELECTRIQUE
AVEC THERMOSTAT
ELECTRONIQUE

- Adaptée au contrôle thermostatique (ON-OFF) du ventilateur ou de la ou des vannes à eau.

- Pour une bonne sensibilité de la sonde, la commande avec thermostat doit être placée sur la paroi du local à climatiser, à une hauteur d'environ 1,5 m et loin de toute source de chaleur ou de courants d'air froid.

Retirer le couvercle de la commande et fixer sa base sur la paroi à l'aide de chevilles à expansion et de vis.

En fonction du type d'installation à réaliser, raccorder, avec des conducteurs isolés d'une section de 0,75 mm², les bornes de la commande à celles du ventilo-convecteur en suivant les indications des schémas électriques ci-dessous, sans oublier d'effectuer le raccordement des cavaliers indiqués sur ces mêmes schémas.

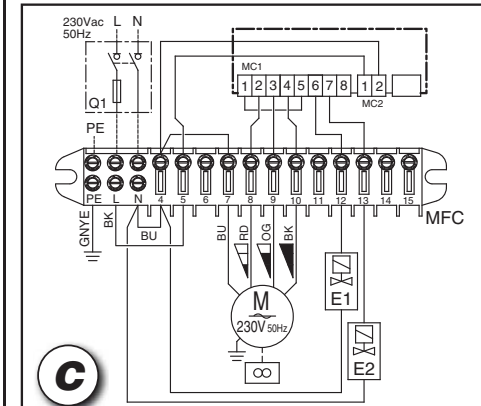
Alimenter le ventilo-convecteur à réaliser, avec une ligne électrique monophasée (230V 50Hz) en respectant les positions: du neutre (N), de la ligne (L) et de la mise à la terre (PE).

- Allumer la commande à l'aide de l'**interrupteur** (0-1).
- Choisir la saison de fonctionnement à l'aide de l'**inverseur**:

- ☀ = chauffage
- ❄ = rafraichissement

- Choisir la vitesse à l'aide du **commutateur**.
- Régler la température ambiante souhaitée avec le **bouton du thermostat**.

N.B.: Cette commande peut recevoir le thermostat de température minimum électronique TMM.



C

CR-T - Art. Nr. 9066330

ELEKTRISCHE STEUERUNG
MIT ELEKTRONISCHEM
THERMOSTAT

- Geeignet für die Thermostatsteuerung (ON-OFF) des elektrischen Ventilators oder des Wasserventils bzw. der Wasserventile.

- Für eine gute Ansprechempfindlichkeit der Sonde muss die Steuerung mit Thermostat an der Wand des Raumes, der klimatisiert werden soll, angebracht werden, und zwar in einer Höhe von etwa 1,5 Meter und nicht in der Nähe von Wärmequellen und Zugluft.

Den Deckel der Steuerung abnehmen und ihre Unterseite mit Dübeln und Schrauben an der Wand befestigen.

Je nach Art der Anlage, die realisiert werden soll, mit isolierten Leitern, Mindestquerschnitt 0,75 mm², die Klemmen der Steuerung an jene des Fan Coils anschließen; dabei die Anleitungen der untenstehenden elektrischen Schaltpläne befolgen und nicht vergessen, die dort angegebenen Überbrückungen herzustellen.

Die Stromzufuhr zum Fan Coil einschalten, mit isolierten Leitern (230V 50Hz) unter Beachtung der Positionen des Neutralleiters (N), des Zuleiters (L) und des Erdleiters (PE).

- Die Steuerung mit dem Schalter (0-1) einschalten.
- Mit dem Wechselschalter die Betriebsart wählen:

- ☀ = Heizung
- ❄ = Kühlung

- Mit dem Umschalter die Drehzahlstufe wählen.
- Mit dem Drehknopf des Thermostats die gewünschte Raumtemperatur einstellen.

N.B.: Diese Steuerung ist für die Aufnahme des elektronischen Mindesttemperatur-Thermostats (TMM).

CR-T - Cod. 9066330

CONTROL ELÉCTRICO
CON TERMOSTATO
ELECTRÓNICO

- Apto para el control termostático (ON-OFF) del ventilador o de la/las válvula/s del agua.

- Para una buena sensibilidad de la sonda es preciso colocar el control con termostato en la pared del cuarto a climatizar, a una altura de aproximadamente 1,5 m y lejos de fuentes de calor y de corrientes de aire frío.

Quitar la tapa del control y asegurar su base en la pared utilizando tornillos y tacos de expansión.

Según el tipo de instalación a realizar conectar, con hilos aislados que tengan una sección de 0,75 mm², los bornes del control con los del fan coil, según las indicaciones presentadas en los esquemas eléctricos mostrados al lado, sin olvidarse de efectuar la conexión de los puentes indicados en dichos esquemas.

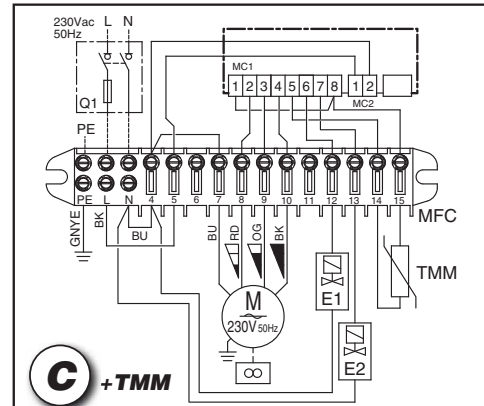
Alimentar el fan coil con red eléctrica monofásica (230V 50Hz) respetando las posiciones del neutro (N), de la línea (L) y de la toma de tierra (PE).

- Con el **Interruptor** (0-1) encender el control.
- Con el **Desviador** elegir el tipo de temporada:

- ☀ = calefacción
- ❄ = refrigeración

- Con el **Commutador** elegir la velocidad.
- Con el **Mando del termostato** regular la temperatura ambiente deseada.

NB: Este control puede recibir el termostato electrónico de mínima TMM.



C +TMM

CR-T - Code 9066330

ELEKTRISCHE BEDIENING
MET ELEKTRONISCHE
THERMOSTAAT

- Geschikt voor de thermostatische regeling (ON-OFF) van de ventilator van de waterklep(pen).

- Voor een correcte werking van de sonde, moet de bediening van de thermostaat geplaatst worden aan de wand van het lokaal dat moet worden verwarmd/afgekoeld, op een hoogte van circa 1,5 meter en verwijderd van warmtebronnen en koude luchtstromen.

Verwijder het lid van de bediening en bevestig de basis aan de muur met behulp van pluggen en schroeven.

Naargelang het uit te voeren type installatie, gebruik geïsoleerde draden met een minimum doorsnede van 0,75 mm² om de klemmen van de bediening te verbinden met de klemmen van de ventilatorconnector, volgens de aanduidingen op de elektrische schakelingen hieronder, en let erop verbindingen te voorzien aangeduid op de schema's.

Voed met een eenfasige lijn van 230V 50Hz, waarbij u let op de neutrale (N) en lijnposities (L). Zorg tevens voor een aardaansluiting (PE).

- Met de **schakelaar** (0-1) zet u de bediening aan.
- Met de **wisselschakelaar** kiest u de gewenste seizoenwerking:

- ☀ = verwarming
- ❄ = afkoeling

- Met de **omschakelaar** selecteert u de snelheid.
- Met de **thermostaatknop** stelt u de snelheid in.

NB: Deze bediening is geschikt voor gebruik met elektronische uitschakelthermostaat TMM.

**CR-T con
SEL-CB - Cod. 9066304
(MV - MVB)**

**SELETORE
DI VELOCITÀ RICEVENTE**

Applicato sulla struttura
dei ventilconvettori, consente
il controllo di più apparecchi
(Max 8)
su segnale di un unico
comando remoto.

**CR-T with
SEL-CB - Code 9066304
(MV - MVB)**

**SPEED SELECTOR
RECEIVER**

Fitted to the frame
of the fan coil, this enables
up to eight units
to be controlled by the signal
from a single
remote control unit.

**CR-T avec
SEL-CB - Code 9066304
(MV - MVB)**

**SELECTEUR
DE VITESSE RECEPTEUR**

Appliqué sur la structure
des ventilo-convecteurs, permet
de contrôler
plusieurs appareils (8 maxi)
sur signal d'une
seule commande à distance.

**CR-T mit
SEL-CB - Art. Nr. 9066304
(MV - MVB)**

**DREHZAHLWÄHLSCHALTER
EMPFÄNGER**

Diese Vorrichtung wird an der
Struktur der Gebläsekonvektoren
angebracht und gestattet
die Steuerung mehrerer (max. 8)
Geräte mit dem Signal
einer einzigen Fernbedienung.

**CR-T con
SEL-CB - Cód. 9066304
(MV - MVB)**

**SELECTOR
DE VELOCIDAD RECEPTOR**

Aplicado en la estructura
de los fan coils
permite controlar varios
aparatos (como máximo 8)
mediante la señal
de un único mando a distancia.

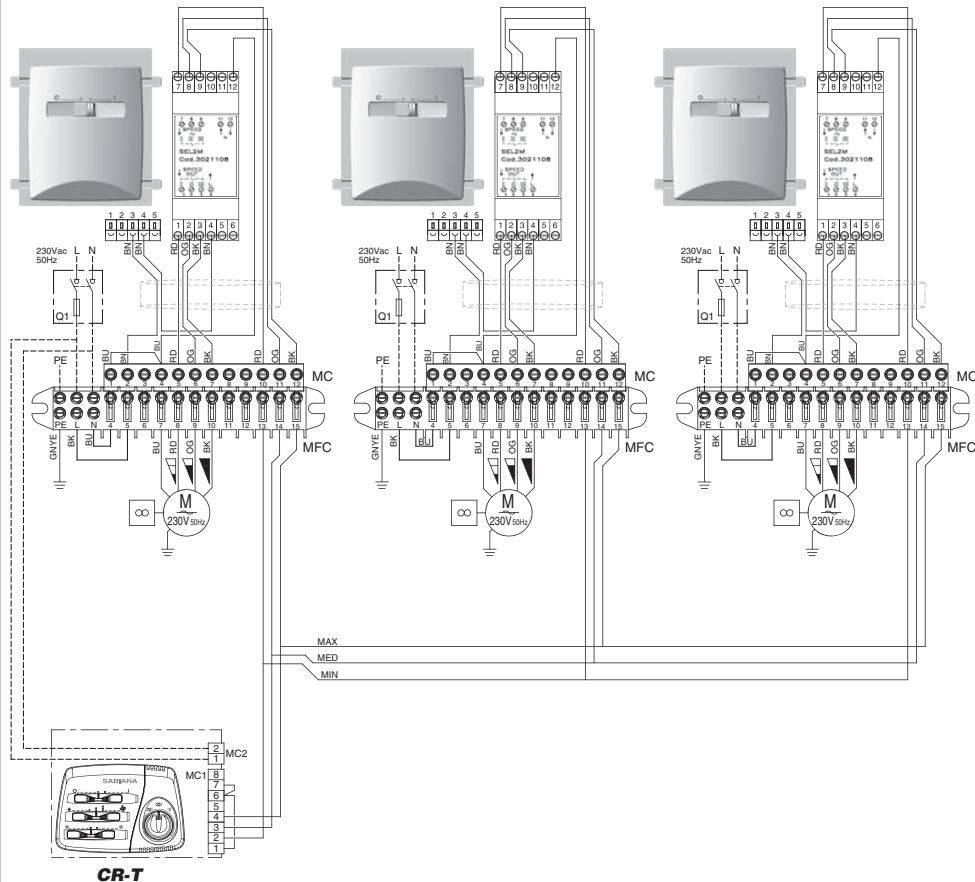
**CR-T met
SEL-CB - Code 9066304
(MV - MVB)**

**SNELHEIDSSCHAKELAAR
ONTVANGER**

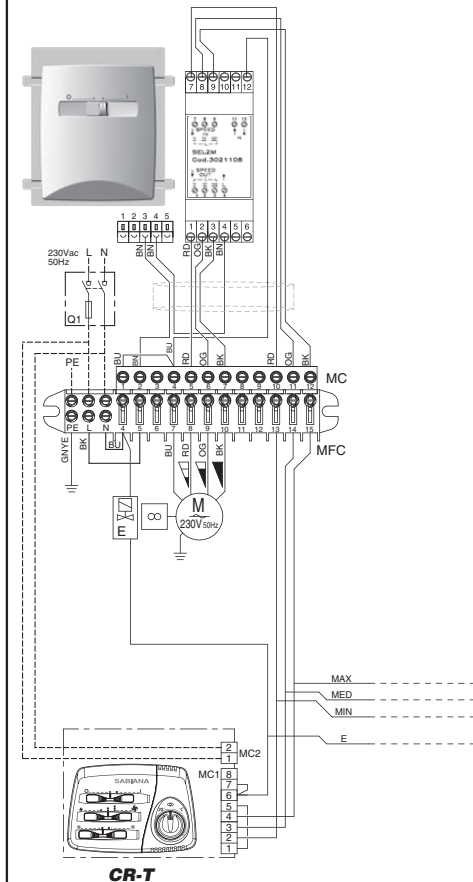
Gemonteerd op de structuur
van de ventilatorconvectors,
voor de bediening van meerdere
apparaten (max 8) via
een signaal afkomstig van één
enkele afstandsbediening.

TYPE	CODE
SEL-CB	9066304

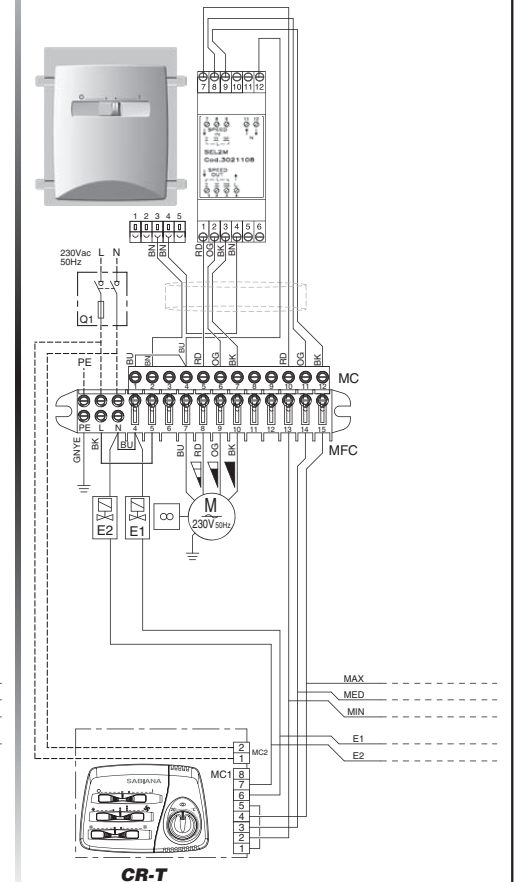
**senza valvole - without valves
sans vannes - Ohne ventile
sin válvulas - Zonder kleppen**

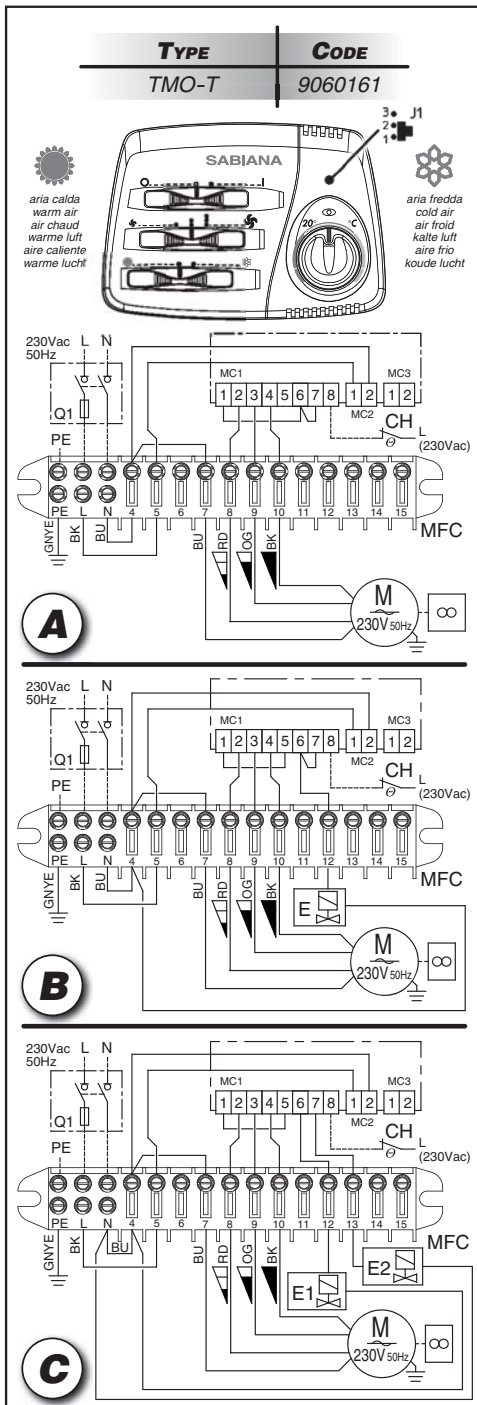


**con 1 valvola - with 1 valve
avec 1 vanne - mit 1 Ventil
con 1 válvula - met 1 klep**



**con 2 valvole - with 2 valves
avec 2 vannes - mit 2 Ventile
con 2 válvulas - met 2 kleppen**





TMO-T - Cod. 9060161

**COMANDO ELETTRICO
CON TERMOSTATO
ELETTRONICO**

- Idoneo per controllo termostatico (ON-OFF) del ventilatore o della/e valvola/e acqua.

- Per una buona sensibilità della sonda, il comando con termostato deve essere posizionato sulla parete del locale da climatizzare, all'altezza di circa 1,5 metri e lontano da fonti di calore e da correnti d'aria fredda.

Togliere il coperchio del comando e fissare la sua base sulla parete con l'ausilio di tasselli e viti.

In relazione al tipo di impianto da eseguire, collegare, con fili isolati di sezione 0,75 mm², i morsetti del comando con quelli del Fan coil seguendo le indicazioni riportate sugli schemi elettrici qui in calce, senza dimenticare di eseguire il collegamento dei ponticelli indicati sugli stessi.

Alimentare il Fan coil con linea elettrica monofase (230V 50Hz) rispettando le posizioni: del neutro (N), della linea (L) e della messa a terra (PE).

- Con l'**Interruttore** (0-1) accendere il comando.
- Con il **Deviatore** scegliere la stagione di esercizio:

- = riscaldamento
- = raffrescamento

- Con il **Commutatore** scegliere la velocità.
- Con la **Manopola del termostato** settare la temperatura ambiente desiderata.

N.B.: Questo comando può ricevere il termostato di minima elettronico TME (MC 3).

**COMMUTAZIONE
ESTATE / INVERNO**

- Possibilità di selezionare il ciclo di funzionamento estivo o invernale direttamente dalla pulsantiera del comando, oppure, con un segnale elettrico, dalla centrale termica o, negli impianti a due tubi, in modo automatico tramite un CHANGE-OVER in base alla impostazione selezionata di un Jumper (J1) interno al comando.

TMO-T - Code 9060161

**ELECTRIC CONTROL UNIT
WITH ELECTRONIC
THERMOSTAT**

- For the thermostatic control (ON-OFF) of the fan or water valve(s).

- To guarantee correct sensor sensitivity, the control unit with thermostat must be positioned at a height of about 1.5 metres on a wall of the room to be air conditioned, away from heat sources and currents of cold air.

Remove the cover of the control unit and fix the base to the wall using anchors and screws.

Depending on the type of installation, connect the control unit terminals to the fan coil terminals, using insulated wires with a minimum cross section of 0,75 mm² and respecting the wiring diagram below. Remember to connect the jumpers.

Connect the fan coil to a single phase 230V 50Hz power line, respecting the neutral (N) and line (L) positions and connecting the earth (PE).

- Turn on the control via the O/I switch.
- Use the **deviator** to select the season operating mode:

- = heating
- = cooling

- Choisir la vitesse à l'aide du **commutateur**.
- Use the **thermostat knob** to select the required room temperature.

NB: This control can be connected to the TME electronic minimum thermostat (MC 3).

**SUMMER / WINTER
SWITCHING**

- Selecting the summer or winter operating cycle directly from the control keypad, via an electric signal from the heating plant, or automatically using a CHANGE-OVER in two-pipe systems, based on the setting selected by a Jumper (J1) inside the control unit.

TMO-T - Code 9060161

**COMMANDE ELECTRIQUE
AVEC THERMOSTAT
ELECTRONIQUE**

- Adaptée au contrôle thermostatique (ON-OFF) du ventilateur ou de la ou des vannes à eau.

- Pour une bonne sensibilité de la sonde, la commande avec thermostat doit être placée sur la paroi du local à climatiser, à une hauteur d'environ 1,5 m et loin de toute source de chaleur ou de courants d'air froid.

Retirer le couvercle de la commande et fixer sa base sur la paroi à l'aide de chevilles à expansion et de vis.

En fonction du type d'installation à réaliser, raccorder, avec des conducteurs isolés d'une section de 0,75 mm², les bornes de la commande à celles du ventilateur-convecteur en suivant les indications des schémas électriques ci-dessous, sans oublier d'effectuer le raccordement des cavaliers indiqués sur ces mêmes schémas.

Alimenter le ventilateur-convecteur avec une ligne électrique monophasée (230V 50Hz) en respectant les positions: du neutre (N), de la ligne (L) et de la mise à la terre (PE).

- Allumer la commande à l'aide de l'**interrupteur** (0-1).
- Choisir la saison de fonctionnement à l'aide de l'**inverseur**:

- = chauffage
- = rafraîchissement

- Choisir la vitesse à l'aide du **commutateur**.
- Régler la température ambiante souhaitée avec le **bouton du thermostat**.

N.B.: Cette commande peut recevoir le thermostat de température minimum électronique TME (MC 3).

**COMMUTATION
ÉTÉ / HIVER**

- Possibilité de sélectionner le cycle de fonctionnement été ou hiver directement à partir du tableau de commande, ou, avec un signal électrique, à partir de la centrale thermique ou, dans les installations à deux tubes, de façon automatique par un inverseur CHANGE-OVER selon la configuration sélectionnée d'un Jumper (J1) à l'intérieur de la commande.

TMO-T - Art. Nr. 9060161

**ELEKTRISCHE STEUERUNG
MIT ELEKTRONISCHEM
THERMOSTAT**

- Geeignet für die Thermostatsteuerung (ON-OFF) des elektrischen Ventilators oder des Wasserventils bzw. der Wasserventile.

- Für eine gute Ansprechempfindlichkeit der Sonde muss die Steuerung mit Thermostat an der Wand des Raumes, der klimatisiert werden soll, angebracht werden, und zwar in einer Höhe von etwa 1,5 Meter und nicht in der Nähe von Wärmequellen und Zugluft.

Den Deckel der Steuerung abnehmen und ihre Unterseite mit Dübeln und Schrauben an der Wand befestigen.

Je nach Art der Anlage, die realisiert werden soll, mit isolierten Leitern, Mindestquerschnitt 0,75 mm², die Klemmen der Steuerung an jene des Fan Coils anschließen; dabei die Anleitungen der untenstehenden elektrischen Schaltpläne befolgen und nicht vergessen, die dort angegebene Überbrückungen herzustellen.

Die Stromzufuhr zum Fan Coil einschalten: Stromversorgung einphasig (230V, 50Hz) unter Beachtung der Positionen des Neutralleiters (N), des Zuleiters (L) und des Erdleiters (PE).

- Die Steuerung mit dem Schalter (0-1) einschalten.
- Mit dem Wechselschalter die Betriebsart wählen:

- = Heizung
- = Kühlung

- Mit dem Umschalter die Drehzahlstufe wählen.
- Mit dem Drehknopf des Thermostats die gewünschte Raumtemperatur einstellen.

N.B.: Diese Steuerung ist für die Aufnahme des elektronischen Mindesttemperatur-Thermostats (TME) geeignet (MC 3).

**SOMMER / WINTER
OMSCHAKELING**

- Möglichkeit des Einstellens von Sommer- oder Winterbetrieb direkt an der Schalttafel oder, über ein elektrisches Signal, an der Heizung, oder, bei 2-Leiter-Systemen, automatisch mittels CHANGE-OVER, auf Grundlage der Einstellung eines in der Steuerung befindlichen Jumpers (J1).

TMO-T - Cód. 9060161

**CONTROL ELÉCTRICO
CON TERMOSTATO
ELECTRÓNICO**

- Apto para el control termostático (ON-OFF) del ventilador o de la/las válvula/s del agua.

- Para una buena sensibilidad de la sonda es preciso colocar el control con termostato en la pared del cuarto a climatizar, a una altura de aproximadamente 1,5 m y lejos de fuentes de calor y de corrientes de aire frío.

Quitar la tapa del control y asegurarlo a su base en la pared utilizando tornillos y tacos de expansión.

Según el tipo de instalación a realizar conectar, con hilos aislados que tengan una sección de 0,75 mm², los bornes del control con los del fan coil, según las indicaciones presentadas en los esquemas eléctricos mostrados al lado, sin olvidarse de efectuar la conexión de los puentes indicados en dichos esquemas.

Alimentar el fan coil con red eléctrica monofásica (230V 50Hz) respetando las posiciones del neutro (N), de la línea (L) y de la toma de tierra (PE).

- Con el **Interruptor** (0-1) encender el control.
- Con el **Desviador** elegir el tipo de temporada:

- = calefacción
- = refrigeración

- Con el **Commutador** elegir la velocidad.
- Con el **Mando del termostato** regular la temperatura ambiente deseada.

NB: Este control puede recibir el termostato electrónico de mínima TME (MC 3).

**COMMUTACIÓN
VERANO / INVIERNO**

- Posibilidad de seleccionar el ciclo de funcionamiento verano o invierno directamente desde el teclado del mando, o bien, con una señal eléctrica, de la central térmica o, en las instalaciones con dos tubos, de forma automática mediante un CHANGE-OVER en base a la programación seleccionada por un Jumper (J1) situado dentro del mando.

TMO-T - Code 9060161

**ELEKTRISCHE BEDIENING
MET ELEKTRONISCHE
THERMOSTAAT**

- Geschikt voor de thermostatische regeling (ON-OFF) van de ventilator van de waterklep(pen).

- Voor een correcte werking van de sonde, moet de bediening van de thermostaat geplaatst worden aan de wand van het lokaal dat moet worden verwarmd/afgekoeld, op een hoogte van circa 1,5 meter en verwijderd van warmtebronnen en koude luchtstromen.

Verwijder het lid van de bediening en bevestig de basis aan de muur met behulp van pluggen en schroeven.

Naargelang het uit te voeren type installatie, gebruik geïsoleerde draden met een minimum doorsnede van 0,75 mm² om de klemmen van de bediening te verbinden met de klemmen van de ventilatorconvectoor, volgens de aanduidingen op de elektrische schakelingen hieronder, en let erop verbindingen te voorzien aangeduid op de schema's.

Voed met een eenfasige lijn van 230V 50Hz, waarbij u let op de neutrale (N) en lijnposities (L). Zorg tevens voor een aardaansluiting (PE).

- Met de **schakelaar** (0-1) zet u de bediening aan.
- Met de **wisselschakelaar** kiest u de gewenste seizoenwerking:

- = verwarming
- = afkoeling

- Met de **omschakelaar** selecteert u de snelheid.
- Met de **thermostaatknop** stelt u de snelheid in.

NB: Deze bediening is geschikt voor gebruik met elektronische uitschakelthermostaat TME (MC 3).

**OMSCHAKELING
ZOMER/WINTER**

- Mogelijkheid van cyclusselectie van zomer- of winterfunctie d.m.v. het knopbord op de bediening, ofwel met een elektrisch signaal, uit de thermische centrale of in de installatie met twee leidingen, in automatisch d.m.v. een CHANGE-OVER volgens de ingestelde selectie van een interne Jumper (J1).

**TMO-T con
SEL-CB - Cod. 9066304
(MV - MVB)**

**SELETTOR
DI VELOCITÀ RICEVENTE**

Applicato sulla struttura
dei ventilconvettori, consente
il controllo di più apparecchi
(Max 8)
su segnale di un unico
comando remoto.

**TMO-T with
SEL-CB - Code 9066304
(MV - MVB)**

**SPEED SELECTOR
RECEIVER**

Fitted to the frame
of the fan coil, this enables
up to eight units
to be controlled by the signal
from a single
remote control unit.

**TMO-T avec
SEL-CB - Code 9066304
(MV - MVB)**

**SELECTEUR
DE VITESSE RECEPTEUR**

Appliqué sur la structure
des ventilo-convecteurs, permet
de contrôler
plusieurs appareils (8 maxi)
sur signal d'une
seule commande à distance.

**TMO-T mit
SEL-CB - Art. Nr. 9066304
(MV - MVB)**

**DREHZAHLWÄHLSCHALTER
EMPFÄNGER**

Diese Vorrichtung wird an der
Struktur der Gebläsekonvektoren
angebracht und gestattet
die Steuerung mehrerer (max. 8)
Geräte mit dem Signal
einer einzigen Fernbedienung.

**TMO-T con
SEL-CB - Cód. 9066304
(MV - MVB)**

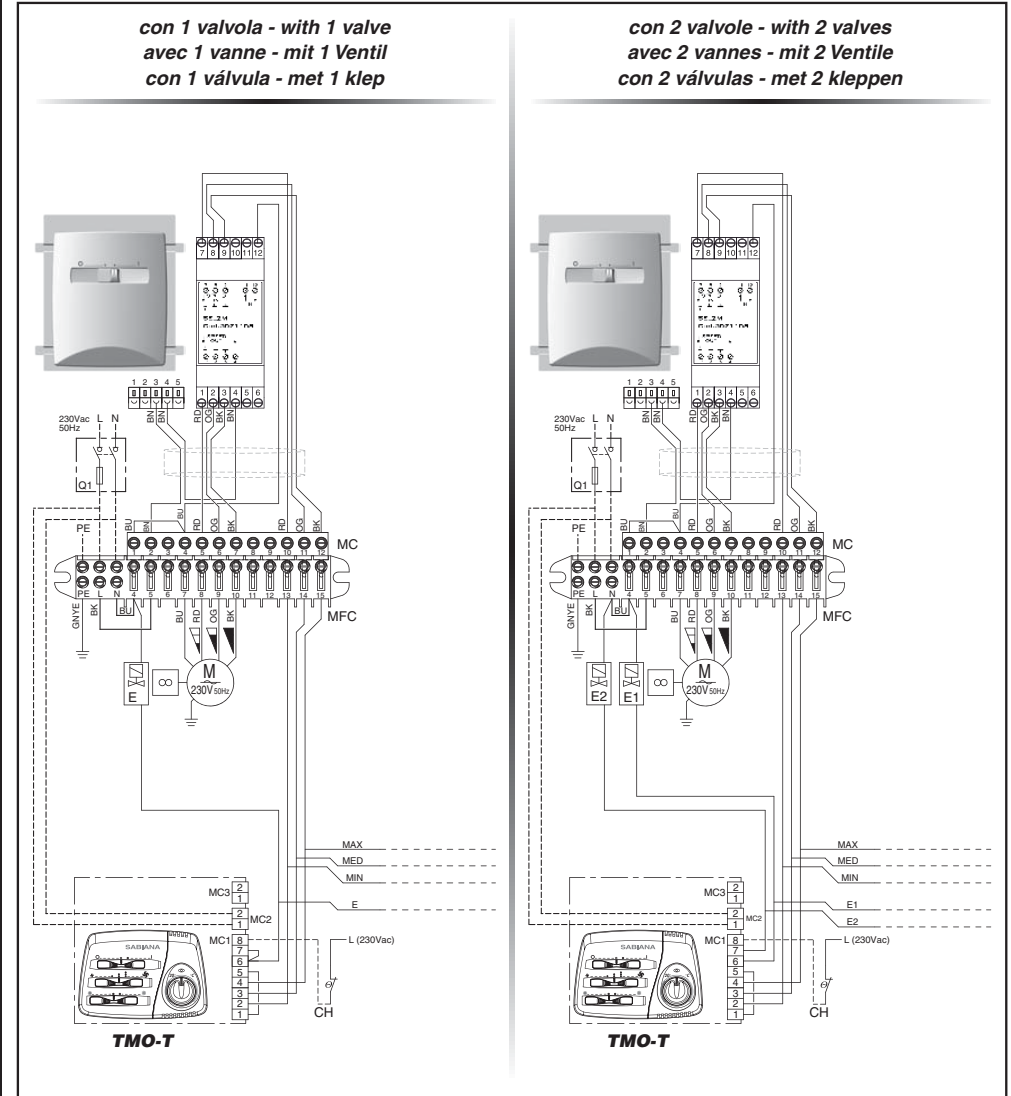
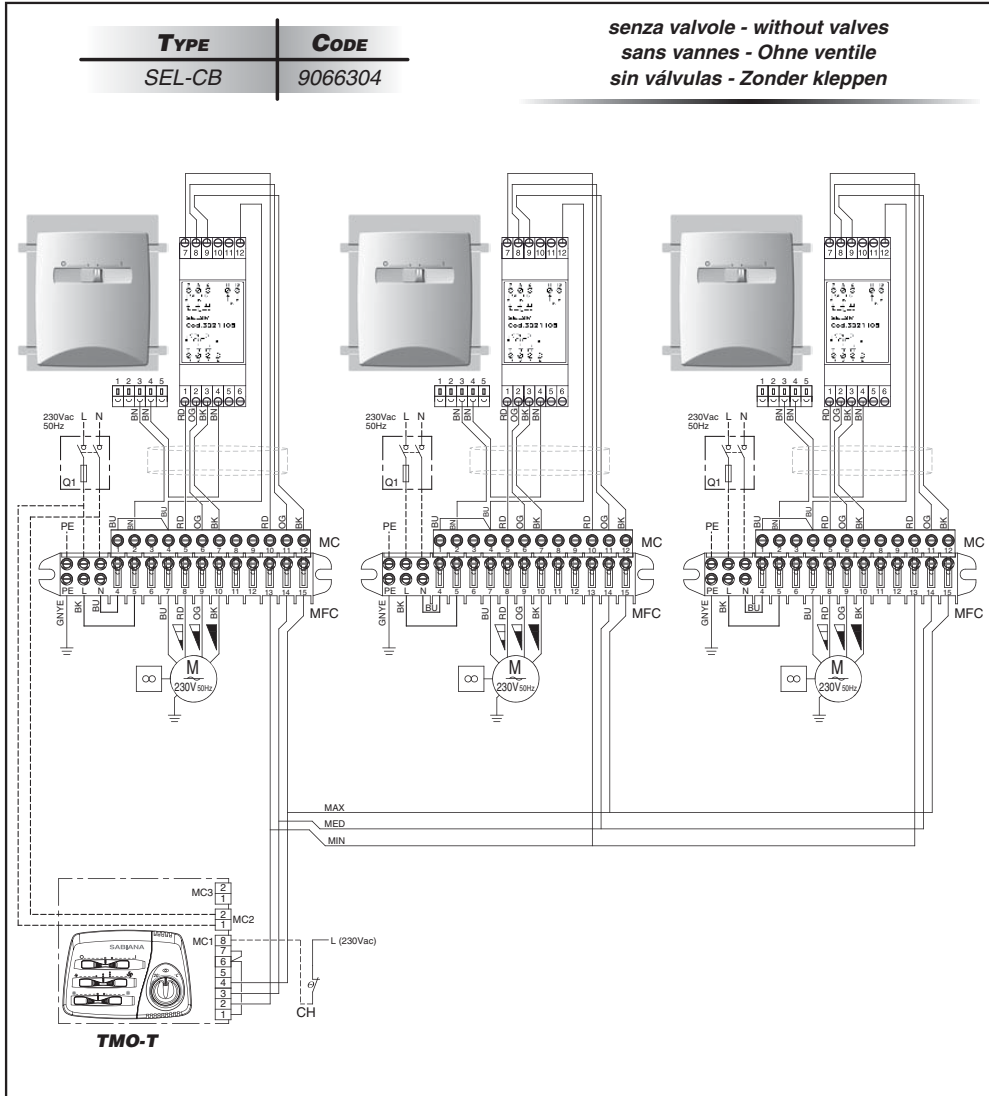
**SELECTOR
DE VELOCIDAD RECEPTOR**

Aplicado en la estructura
de los fan coils
permite controlar varios
aparatos (como máximo 8)
mediante la señal
de un único mando a distancia.

**TMO-T met
SEL-CB - Code 9066304
(MV - MVB)**

**SNELHEIDSSCHAKELAAR
ONTVANGER**

Gemonteerd op de structuur
van de ventilatorconvectors,
voor de bediening van meerdere
apparaten (max 8) via
een signaal afkomstig van één
enkele afstandsbediening.



**TMO-T con
SEL-CR - Cod. 9066311
(MO - IV - IO)**

**SELETTORE
DI VELOCITÀ RICEVENTE**

Applicato sulla struttura
dei ventilconvettori, consente
il controllo di più apparecchi
(Max 8)
su segnale di un unico
comando remoto.

**TMO-T with
SEL-CR - Code 9066311
(MO - IV - IO)**

**SPEED SELECTOR
RECEIVER**

Fitted to the frame
of the fan coil, this enables
up to eight units
to be controlled by the signal
from a single
remote control unit.

**TMO-T avec
SEL-CR - Code 9066311
(MO - IV - IO)**

**SELECTEUR
DE VITESSE RECEPTEUR**

Appliqué sur la structure
des ventilo-convecteurs, permet
de contrôler
plusieurs appareils (8 maxi)
sur signal d'une
seule commande à distance.

**TMO-T mit
SEL-CR - Art. Nr. 9066311
(MO - IV - IO)**

**DREHZAHLWÄHLSCHALTER
EMPFÄNGER**

Diese Vorrichtung wird an der
Struktur der Gebläsekonvektoren
angebracht und gestattet
die Steuerung mehrerer (max. 8)
Geräte mit dem Signal
einer einzigen Fernbedienung.

**TMO-T con
SEL-CR - Cód. 9066311
(MO - IV - IO)**

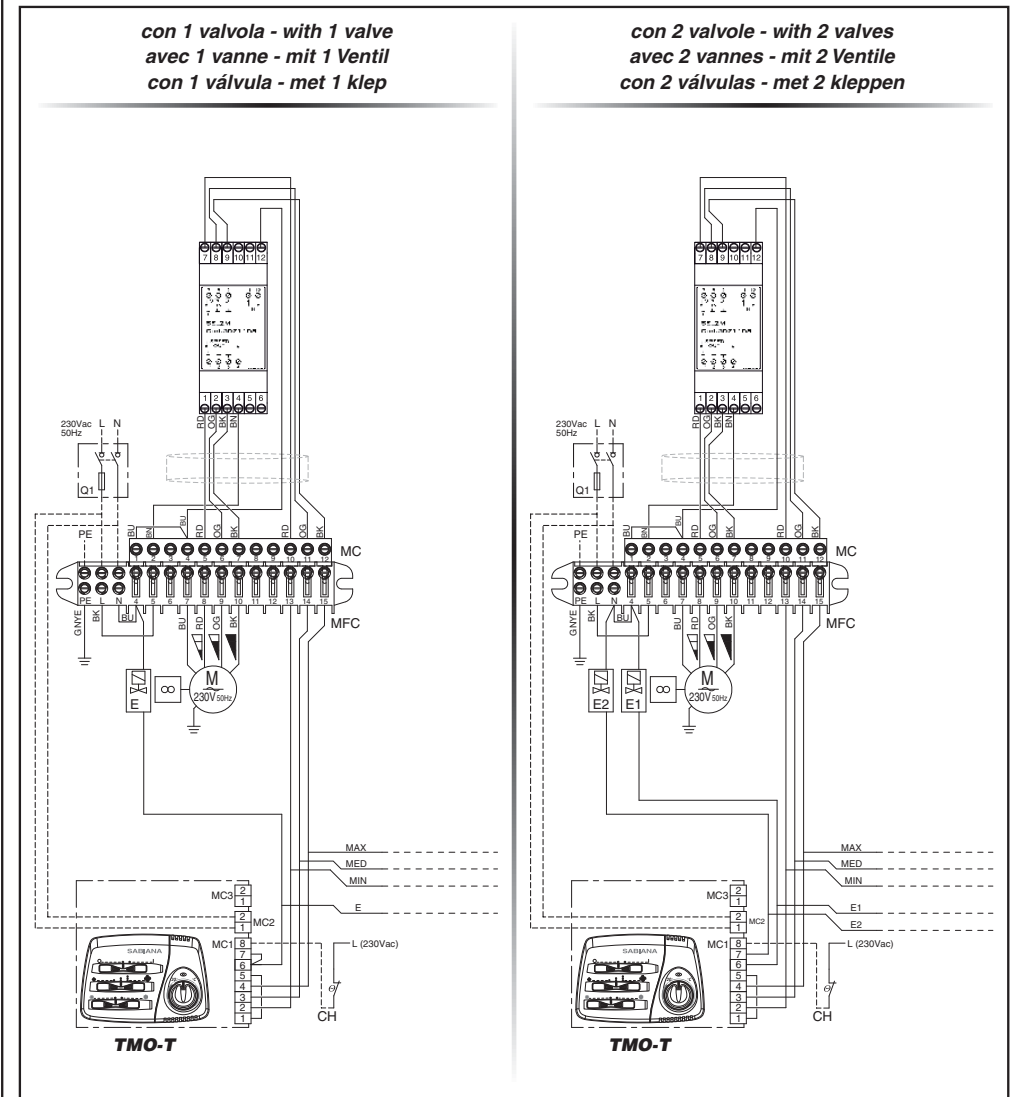
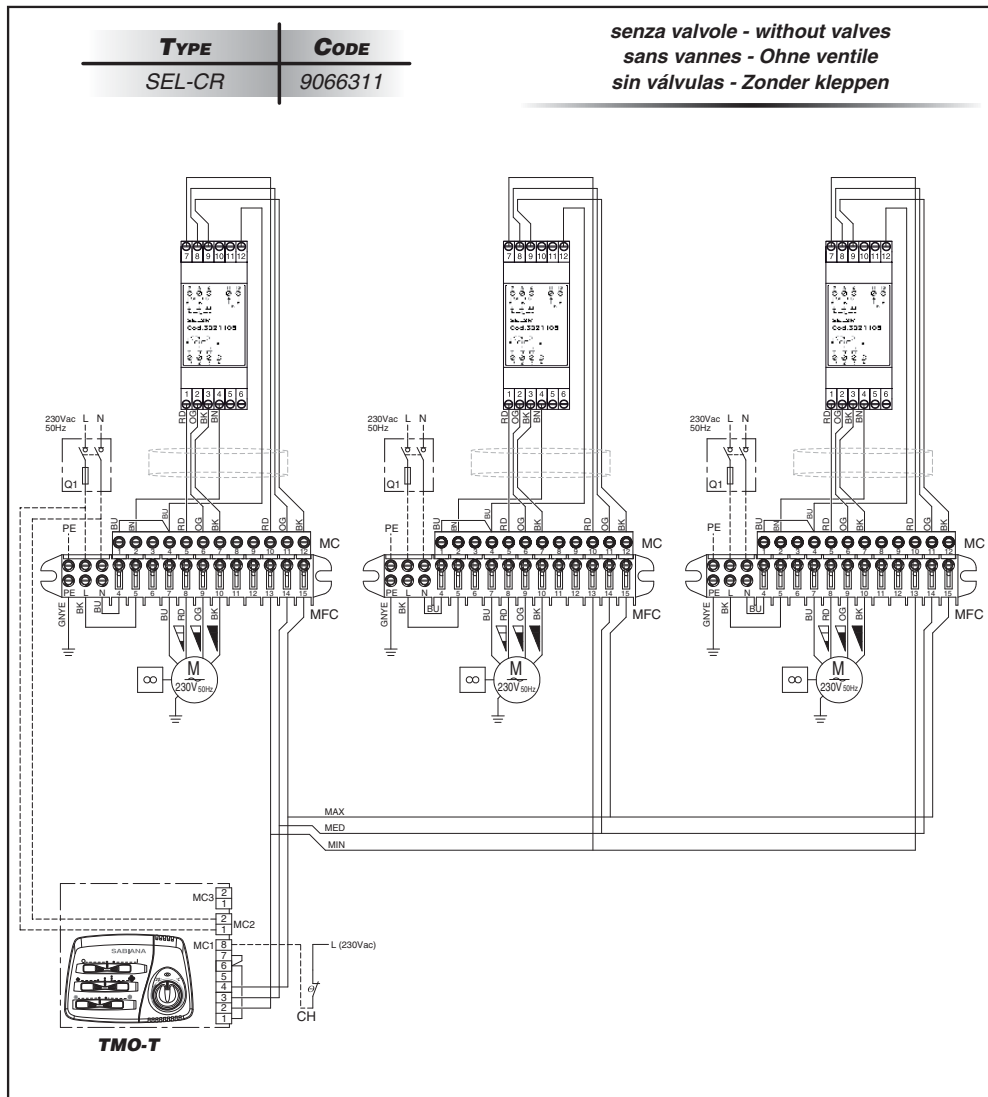
**SELECTOR
DE VELOCIDAD RECEPTOR**

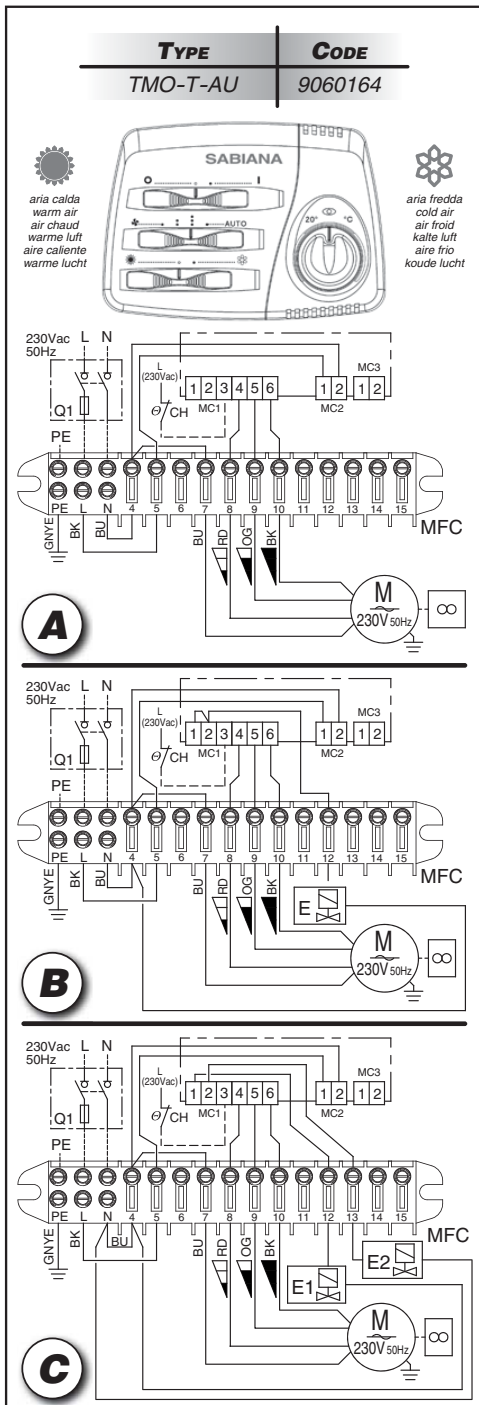
Aplicado en la estructura
de los fan coils
permite controlar varios
aparatos (como máximo 8)
mediante la señal
de un único mando a distancia.

**TMO-T met
SEL-CR - Code 9066311
(MO - IV - IO)**

**SNELHEIDSSCHAKELAAR
ONTVANGER**

Gemonteerd op de structuur
van de ventilatorconvectors,
voor de bediening van meerdere
apparaten (max 8) via
een signaal afkomstig van één
enkele afstandsbediening.





TMO-T-AU - Cod. 9060164

**COMANDO ELETTRICO
CON TERMOSTATO
ELETTRONICO**

Dopo aver scelto le funzioni desiderate, montare il comando a parete facendo attenzione a posizionarlo sulla parete del locale da condizionare all'altezza di circa 1,5 m, su una parete intermedia e lontano da fonti di calore e da correnti d'aria fredda; collegare la morsetteria M1-M2 posta sulla scheda elettronica alla morsetteria posta sulla fiancata del ventilconvettore secondo lo schema selezionato e nel rispetto degli schemi elettrici. Per il collegamento tra termostato e ventilconvettore utilizzare cavi con sezione minima 0,75 mm². La eventuale sonda di minima acqua TME deve essere collegata alla morsetteria M3.

Il comando può gestire le seguenti funzioni:

- Accensione e spegnimento del ventilconvettore.
- Impostazione della temperatura ambiente desiderata (SET).
- Selezione manuale delle tre velocità del ventilatore.
- Selezione automatica delle tre velocità del ventilatore in funzione dello scostamento esistente fra la temperatura impostata come set e quella ambiente.
- Comando termostatico di apertura o chiusura (ON-OFF), sia nel ciclo estivo che in quello invernale, della valvola acqua (impianto a due tubi) o delle due valvole (impianto a quattro tubi).
- Negli impianti a quattro tubi con ventilconvettori corredati di valvole acqua ON-OFF e con presenza costante dei due fluidi (acqua calda e acqua fredda) nei circuiti, è possibile ottenere la commutazione automatica dalla fase riscaldamento a quella di raffreddamento, e viceversa, in funzione dello scostamento esistente fra la temperatura ambiente e la temperatura settata, con zona morta di -2°C.

TMO-T-AU - Code 9060164

**ELECTRIC CONTROL UNIT
WITH ELECTRONIC
THERMOSTAT**

After choosing the required functions, mount the control unit to the wall, taking care to position it on an inner wall in the room being air-conditioned at a height of about 1.5 m, away from sources of heat and currents of cold air. Connect terminal board M1-M2 on the electronic board to the terminal board located on the side of the fan coil, according to the selected layout and following the wiring diagrams. For the connection between the thermostat and the fan coil, use cables with a minimum cross-section of 0.75 mm². Any TME minimum water probe must be connected to terminal board M3.

The control unit can manage the following functions:

- Turning the fan coil on and off.
- Setting and reading the required room temperature (SET).
- Manual selection of the three fan speeds.
- Automatic selection of the three fan speeds according to the difference between the set temperature and the room temperature.
- In both summer and winter cycle, thermostatic control of opening and closing (ON/OFF) of the water valve (two-pipe installation) or the two valves (four-pipe installation).
- In four-pipe fan coils with ON/OFF water valves and the two liquids (hot and cold water) constantly present in the circuits, automatic switching between heating and cooling phases according to the difference between set temperature and room temperature with a dead zone of -2°C.

TMO-T-AU - Code 9060164

**COMMANDE ELECTRIQUE
AVEC THERMOSTAT
ELECTRONIQUE**

Après avoir choisi les fonctions voulues, monter la commande murale en veillant à la placer sur le mur du local à conditionner à une hauteur de 1,5 m environ, sur une cloison et loin de sources de chaleur et de courants d'air froid; connecter le bornier M1-M2 placé sur la carte électronique au bornier placé sur le flanc du ventil-convecteur selon le schéma sélectionné et en respectant les schémas électriques. Pour la connexion entre thermostat et ventil-convecteur utiliser des câbles de section minimum 0,75 mm². Si on installe une sonde de température minimale eau TME, elle doit être raccordée au bornier M3.

La commande peut gérer les fonctions suivantes:

- Mise en marche et arrêt du ventil-convecteur.
- Programmation de la température ambiante voulue (SET).
- Sélection manuelle des trois vitesses du ventilateur.
- Sélection automatique des trois vitesses du ventilateur en fonction de l'écart existant entre la température programmée et la température ambiante.
- Commande thermostatique d'ouverture ou de fermeture (ON-OFF), en cycle été comme en cycle hiver, de la vanne eau (installation à deux tubes) ou des deux vannes (installation à quatre tubes).
- Dans les installations à quatre tubes avec des ventil-convecteurs munis de vannes eau ON-OFF et avec la présence constante des deux fluides (eau chaude et eau froide) dans les circuits, il est possible d'obtenir la commutation automatique de la phase chauffage à celle de refroidissement, et vice versa, en fonction de l'écart entre la température ambiante et la température programmée, avec une zone morte de -2°C.

TMO-T-AU - Art. Nr. 9060164

**ELEKTRISCHE STEUERUNG
MIT ELEKTRONISCHEM
THERMOSTAT**

Nachdem die gewünschten Funktionen eingestellt wurden, das Steuergerät an einer Innenwand in einer Höhe von zirka 1,5 m und fern von Wärmequellen und Kaltluftströmen montieren; die Klemmleiste M1-M2 an der Elektronikplatine gemäß des gewählten Schemas und unter Einhaltung der Schaltpläne mit der Klemmleiste an der Seite des Lüftungsconvektors verbinden. Für die Verbindung zwischen Thermostat und Lüftungsconvektor Drähte mit einem Querschnitt von min. 0,75 mm² benutzen. Die eventuelle Mindestsonde TME wird an die Klemmleiste M3 angeschlossen.

Das Steuergerät kann die folgenden Funktionen verwalten:

- Ein- und Ausschalten des Lüftungsconvektors.
- Einstellung der gewünschten Raumtemperatur (SET).
- Manuelle Einstellung der drei Ventilator Drehzahlen.
- Automatische Einstellung der drei Ventilator Drehzahlen entsprechend der Abweichung zwischen eingestellter Set Temperatur und der effektiven Raumtemperatur.
- Thermostatsteuerung des Wasserventils (ON-OFF) bei 2-Leiter-Systemen, oder der beiden Wasserventile bei 4-Leiter-Systemen in Kühl- und Heizbetrieb.
- Bei 4-Leiter-Systemen mit Lüftungsconvektoren mit Wasserventilen ON-OFF und bei ständiger Präsenz der beiden Flüssigkeiten (Warmwasser und Kaltwasser) in den Kreisen, ist die automatische Umschaltung von Heiz- zu Kühlbetrieb und umgekehrt möglich, je nach der vorliegenden Abweichung zwischen Raumtemperatur und eingestellter Temperatur, mit einem Totbereich von -2°C.

TMO-T-AU - Cód. 9060164

**CONTROL ELÉCTRICO
CON TERMOSTATO
ELECTRÓNICO**

Después de haber elegido las funciones deseadas, montar el mando de pared poniendo atención en colocarlo en la pared del local a acondicionar a una altura de 1,5 m aproximadamente, en un tabique y lejos de las fuentes de calor y de las corrientes de aire frío; conectar la caja de bornes M1-M2 situada sobre la tarjeta electrónica a la caja de bornes situada en el lado del ventilador convector según el esquema seleccionado y respetando los esquemas eléctricos. Para la conexión entre el termostato y el ventilador convector usar cables con una sección mínima de 0,75 mm². La eventual sonda de mínima agua TME se tiene que conectar a la caja de bornes M3.

El mando puede gestionar las siguientes funciones:

- Encendido y apagado del ventilador convector.
- Introducción de la temperatura ambiente deseada (SET).
- Selección manual de las tres velocidades del ventilador.
- Selección automática de las tres velocidades del ventilador en función de la diferencia existente entre la temperatura introducida como set y la temperatura ambiente.
- Mando termostático de apertura o cierre (ON-OFF), tanto en el ciclo de verano como en el de invierno, de la válvula de agua (instalación con dos tubos) o de las dos válvulas (instalación con cuatro tubos).
- En las instalaciones con cuatro tubos con ventiladores convectores equipados con válvulas de agua ON-OFF y con presencia constante de los dos fluidos (agua caliente y agua fría) en los circuitos, se puede obtener la conmutación automática de la fase de calentamiento a la de enfriamiento, y viceversa, en función de la diferencia existente entre la temperatura ambiente y la temperatura instaurada, con una zona muerta de -2°C.

TMO-T-AU - Code 9060164

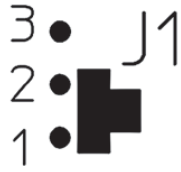
**ELEKTRISCHE BEDIENING
MET ELEKTRONISCHE
THERMOSTAAT**

Na de functies te hebben gekozen, de bediening aan de muur bevestigen. Er aandacht aan besteden dat hij gemonteerd wordt op de wand van het lokaal, dat moet verwarmd/afgekoeld worden, op een hoogte van circa 1,5 meter en ver van warmtebronnen en koude luchtstromingen; het klemmenbord M1-M2 op de gedrukte schakelingen verbinden met het klemmenbord op de zijkant van de ventilatorconvector volgens het gekozen schema en de elektrische schema's. De eventuele elektronische water-sonde TME moet verbonden zijn met het klemmenbord M3.

De bediening kan de volgende functies in werking stellen:

- In- en uitschakeling van de ventilatorconvector.
- Instelling van de gewenste kamertemperatuur (SET).
- Manuele selectie van de drie versnellingen van de ventilator.
- Automatische selectie van de drie versnellingen van de ventilator in functie van de deviatie tussen de ingestelde temperatuur en de kamertemperatuur.
- Thermostatische regeling (ON-OFF), zowel in de zomer- als in de wintercyclus, van de waterklep (installatie met 2 leidingen) of van de twee kleppen (installatie met 4 leidingen).
- In de installaties met 4 leidingen, met ventilatorconvectors voorzien van waterkleppen ON-OFF en met constante aanwezigheid van de twee vloeistoffen (warm water en koud water) in de circuits, is het mogelijk de automatische omschakeling te verkrijgen van de verwarmfase naar de afkoelfase en omgekeerd in functie van de deviatie tussen de ingestelde temperatuur en de kamertemperatuur, met dode zone van -2°C.

JUMPER J1

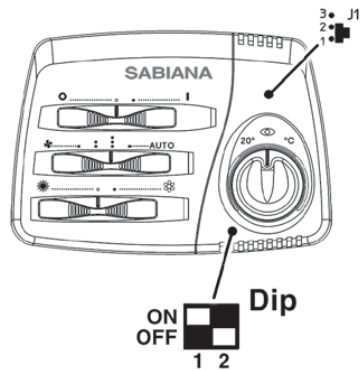


1-2

Commutazione estate/inverno locale
Local summer/winter switching
Sommer/Winterumschaltung in der bedienung
Commutation été/hiver locale
Commutación Verano/Invierno local
Plaatselijke zomer/winter-omschakeling

2-3

Commutazione estate/inverno remota
Remote summer/winter switching
Sommer/Winter Fern-Umschaltung
Commutation été/hiver à distance
Commutación verano/invierno remota
Zomer/winter-omschakeling op afstand



- Collegando la sonda di minima (accessorio TME posta tra le alette della batteria di scambio termico), nel solo ciclo invernale, il ventilatore entrerà in funzione solamente se la temperatura dell'acqua è superiore a 42°C e verrà fermato quando quest'ultima è inferiore a 38°C.

COMMUTAZIONE ESTATE / INVERNO

- Possibilità di selezionare il ciclo di funzionamento estivo o invernale direttamente dalla pulsantiera del comando, oppure, con un segnale elettrico, dalla centrale termica o, negli impianti a due tubi, in modo automatico tramite un CHANGE-OVER in base alla impostazione selezionata di un Jumper (J1) interno al comando.

Funzioni impostabili a mezzo Dip Switch

- In the winter cycle only, if a minimum sensor is connected (TME accessory located between the fins of the heat exchange coil), the fan coil will start up only if the water temperature rises above 42°C and shut down when water temperature drops below 38°C.

SUMMER / WINTER SWITCHING

- Selecting the summer or winter operating cycle directly from the control keypad, via an electric signal from the heating plant, or automatically using a CHANGE-OVER in two-pipe systems, based on the setting selected by a Jumper (J1) inside the control unit.

Functions can be set using the dipswitches

- En connectant la sonde de température minimale (accessoire TME placée entre les ailettes de la batterie d'échange thermique), en cycle hiver seulement, le ventilateur ne se mettra en marche que si la température de l'eau est supérieure à 42°C et s'arrêtera quand celle-ci est inférieure à 38°C.

COMMUTATION ÉTÉ / HIVER

- Possibilité de sélectionner le cycle de fonctionnement été ou hiver directement à partir du tableau de commande, ou, avec un signal électrique, à partir de la centrale thermique ou, dans les installations à deux tubes, de façon automatique par un inverseur CHANGE-OVER selon la configuration sélectionnée d'un Jumper (J1) à l'intérieur de la commande.

Fonctions programmables à l'aide du Dip switch

- Durch Anschließen der Mindestsonde (Zubehör TME zwischen den Lamellen des Wärmetauscherregisters, wird der Ventilator nur eingeschaltet, wenn die Wassertemperatur über 42°C beträgt, und ausgeschaltet, wenn sie bis unter 38°C absinkt.

SOMMER / WINTER OMSCHAKELING

- Möglichkeit des Einstellens von Sommer- oder Winterbetrieb direkt an der Schalttafel oder, über ein elektrisches Signal, an der Heizung oder, bei 2-Leiter-Systemen, automatisch mittels CHANGE-OVER, auf Grundlage der Einstellung eines in der Steuerung befindlichen Jumpers (J1).

Über Dip Switch einstellbare Funktionen

- Conectando la sonda de mínima (accesorio TME situado entre las aletas de la batería de cambio térmico), en el ciclo invernal, el ventilador entrará en función únicamente si la temperatura del agua es superior a 42°C y se cerrará cuando esta última sea inferior a 38°C.

COMUTACIÓN VERANO / INVIERNO

- Posibilidad de seleccionar el ciclo de funcionamiento verano o invierno directamente desde el teclado del mando, o bien, con una señal eléctrica, de la central térmica o, en las instalaciones con dos tubos, de forma automática mediante un CHANGE-OVER en base a la programación seleccionada por un Jumper (J1) situado dentro del mando.

Funciones programables a medio Dip Switch

- Door de elektronische water-sonde, enkel in de wintercyclus, te verbinden (accessoire TME tussen de ribben van de reeks warmtewisselaars geplaatst) wordt de ventilator enkel ingeschakeld indien de temperatuur van het water meer dan 42°C bereikt en zal uitgeschakeld worden wanneer ze lager dan 38°C is.

OMSCHAKELING ZOMER/WINTER

- Mogelijkheid van cyclusselectie van zomer- of winterfunctie d.m.v. het knopbord op de bediening, ofwel met een elektrisch signaal, uit de thermische centrale of in de installatie met twee leidingen, in automatisch d.m.v. een CHANGE-OVER volgens de ingestelde selectie van een interne Jumper (J1).

Funcies die door een dimschakelaar kunnen worden ingesteld

DIP 1	DIP 2		
ON	ON	Termostatazione sul ventilatore	Thermostatic control on the fan
ON	OFF	Termostatazione contemporanea delle valvole e del ventilatore	Simultaneous thermostatic control on the valves and fan
OFF	ON	Termostatazione sulle valvole e funzionamento continuo del ventilatore	Thermostatic control on the valves and continuous fan operation
OFF	OFF	Termostatazione sulle valvole, per impianti a 4 tubi, con commutazione automatica Estate/Inverno in funzione della temperatura aria, con zona morta di 2°C	Thermostatic control on the valves, for 4-pipe systems, with automatic summer/winter cycle switching according to the air temperature, with 2°C dead zone

Thermostat sur le ventilateur	Temperaturregulation am Ventilator	Termostatación sobre el ventilador	Thermostatische regeling ventilator
Thermostatazione simultanée des vannes et du ventilateur	Gleichzeitige Temperaturregulation der Ventile und des Ventilators	Termostatación de las válvulas y los ventiladores al mismo tiempo	Gelijktijdige thermostatische regeling kleppen en ventilator
Thermostatazione sur les vannes et fonctionnement continu du ventilateur	Temperaturregulation der Ventile und Dauerbetrieb des Ventilators	Termostatación sobre las válvulas y funcionamiento continuo del ventilador	Thermostatische regeling kleppen en constante werking van de ventilator
Thermostatazione sur les vannes, pour des installations à 4 tubes, avec commutation automatique été-hiver en fonction de la température de l'air, avec zone morte de 2°C	Temperaturregulation der Ventile für 4-Leiter-Systeme mit automatischer Sommer-/Winterumschaltung, je nach Lufttemperatur, mit Totbereich von 2°C.	Termostatación sobre las válvulas, para instalaciones de 4 tubos, con commutación automática verano-invierno en función de la temperatura del aire, con zona muerta de 2°C.	Thermostatische regeling voor installaties met 4 leidingen, met automatische omschakeling zomer/winter in functie van de luchttemperatuur, met dode zone van 2°C

**TMO-T-AU con
SEL-CB - Cod. 9066304
(MV - MVB)**

**SELETORE
DI VELOCITÀ RICEVENTE**

Applicato sulla struttura
dei ventilconvettori, consente
il controllo di più apparecchi
(Max 8)
su segnale di un unico
comando remoto.

**TMO-T-AU with
SEL-CB - Code 9066304
(MV - MVB)**

**SPEED SELECTOR
RECEIVER**

Fitted to the frame
of the fan coil, this enables
up to eight units
to be controlled by the signal
from a single
remote control unit.

**TMO-T-AU avec
SEL-CB - Code 9066304
(MV - MVB)**

**SELECTEUR
DE VITESSE RECEPTEUR**

Appliqué sur la structure
des ventilo-convecteurs, permet
de contrôler
plusieurs appareils (8 maxi)
sur signal d'une
seule commande à distance.

**TMO-T-AU mit
SEL-CB - Art. Nr. 9066304
(MV - MVB)**

**DREHZAHLWÄHLSCHALTER
EMPFÄNGER**

Diese Vorrichtung wird an der
Struktur der Gebläsekonvektoren
angebracht und gestattet
die Steuerung meherer (max. 8)
Geräte mit dem Signal
einer einzigen Fernbedienung.

**TMO-T-AU con
SEL-CB - Cód. 9066304
(MV - MVB)**

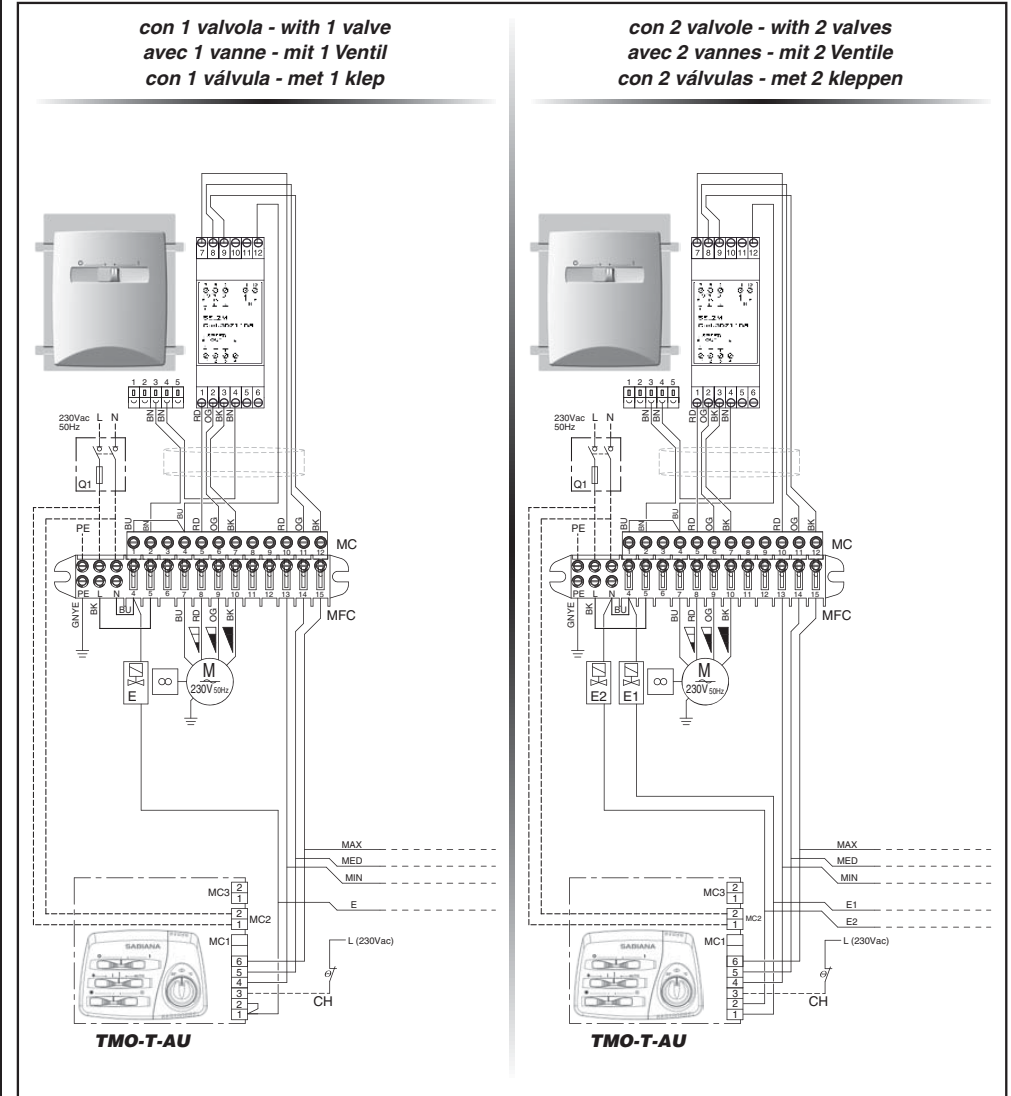
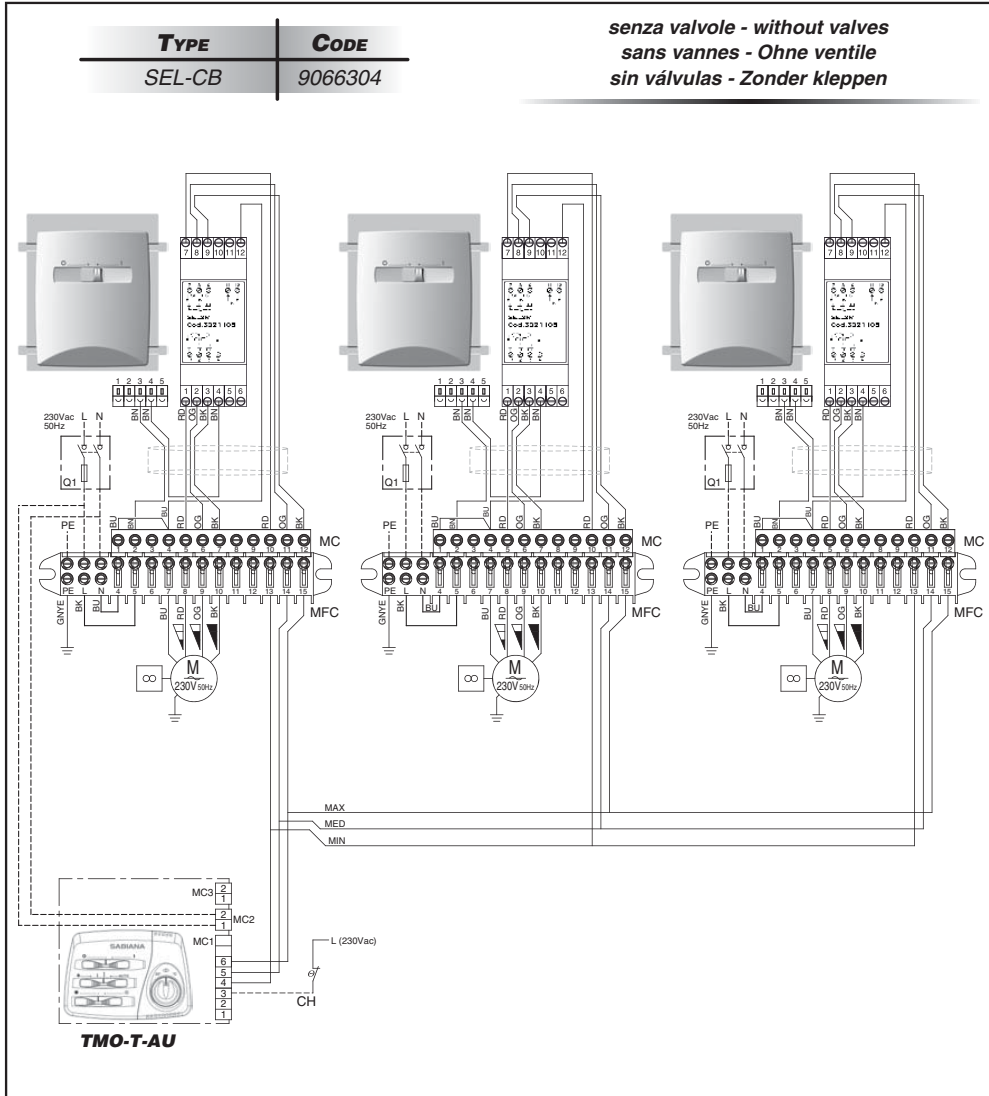
**SELECTOR
DE VELOCIDAD RECEPTOR**

Aplicado en la estructura
de los fan coils
permite controlar varios
aparatos (como máximo 8)
mediante la señal
de un único mando a distancia.

**TMO-T-AU met
SEL-CB - Code 9066304
(MV - MVB)**

**SNELHEIDSSCHAKELAAR
ONTVANGER**

Gemonteerd op de structuur
van de ventilatorconvectors,
voor de bediening van meerdere
apparaten (max 8) via
een signaal afkomstig van één
enkele afstandsbediening.



**TMO-T-AU con
SEL-CR - Cod. 9066311
(MO - IV - IO)**

**SELETTORE
DI VELOCITÀ RICEVENTE**

Applicato sulla struttura
dei ventilconvettori, consente
il controllo di più apparecchi
(Max 8)
su segnale di un unico
comando remoto.

**TMO-T-AU with
SEL-CR - Code 9066311
(MO - IV - IO)**

**SPEED SELECTOR
RECEIVER**

Fitted to the frame
of the fan coil, this enables
up to eight units
to be controlled by the signal
from a single
remote control unit.

**TMO-T-AU avec
SEL-CR - Code 9066311
(MO - IV - IO)**

**SELECTEUR
DE VITESSE RECEPTEUR**

Appliqué sur la structure
des ventilo-convecteurs, permet
de contrôler
plusieurs appareils (8 maxi)
sur signal d'une
seule commande à distance.

**TMO-T-AU mit
SEL-CR - Art. Nr. 9066311
(MO - IV - IO)**

**DREHZAHLWÄHLSCHALTER
EMPFÄNGER**

Diese Vorrichtung wird an der
Struktur der Gebläsekonvektoren
angebracht und gestattet
die Steuerung mehrerer (max. 8)
Geräte mit dem Signal
einer einzigen Fernbedienung.

**TMO-T-AU con
SEL-CR - Cód. 9066311
(MO - IV - IO)**

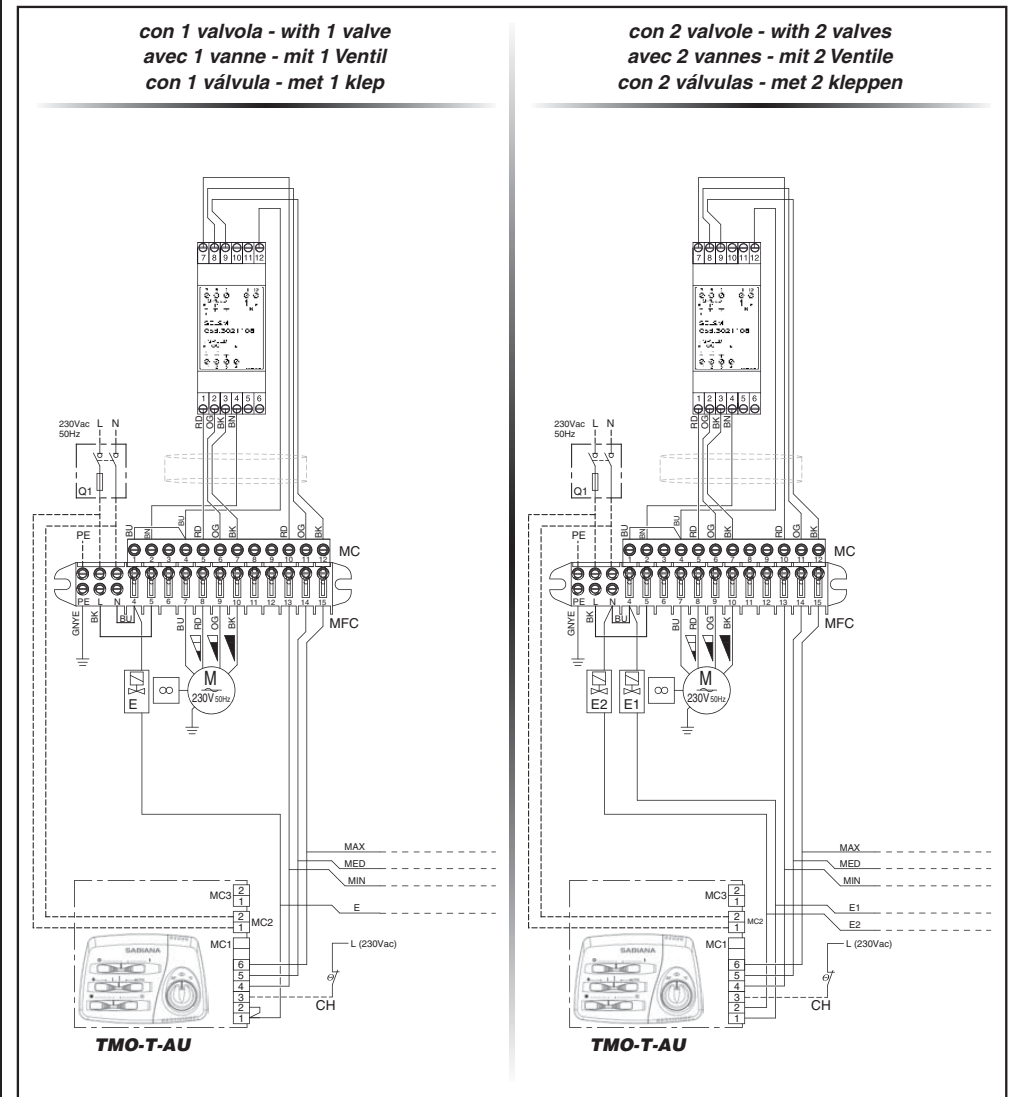
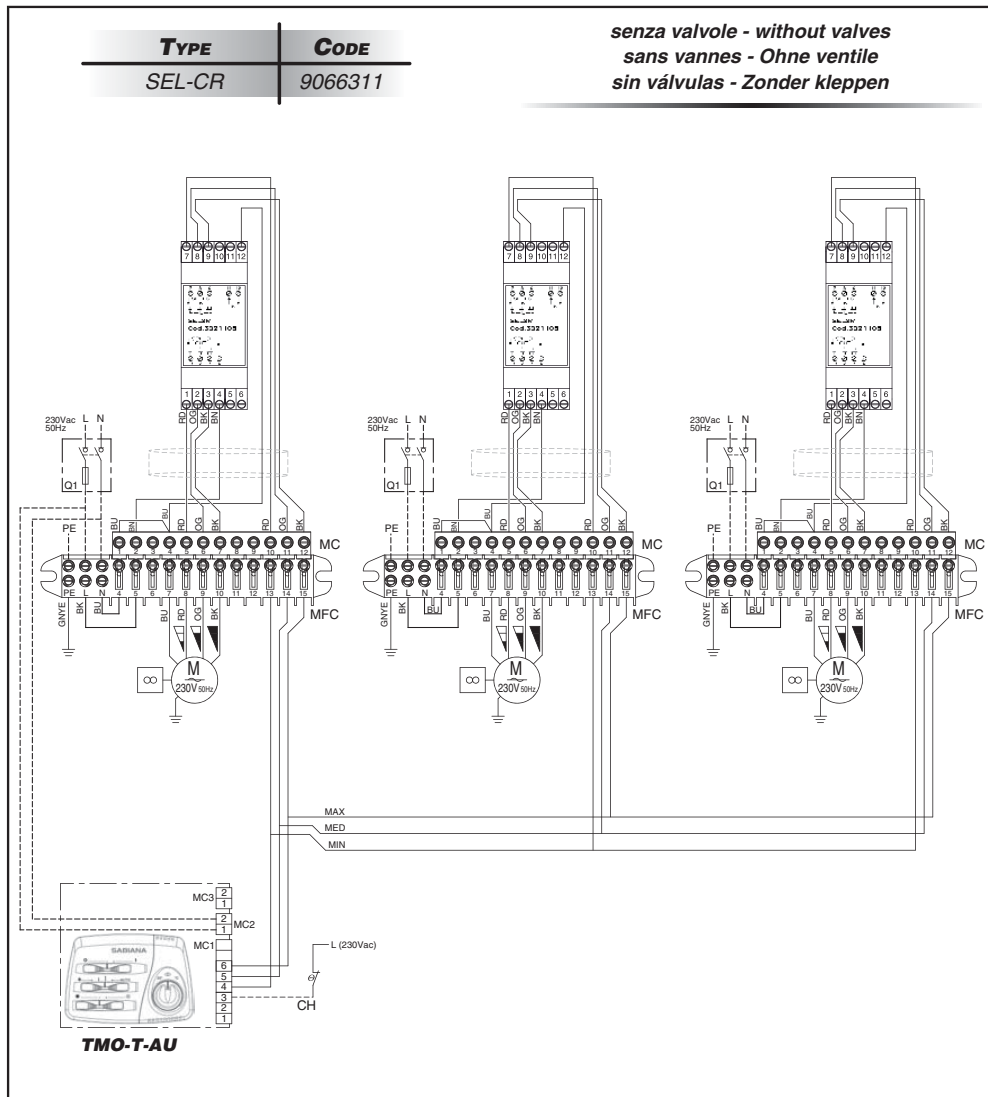
**SELECTOR
DE VELOCIDAD RECEPTOR**

Aplicado en la estructura
de los fan coils
permite controlar varios
aparatos (como máximo 8)
mediante la señal
de un único mando a distancia.

**TMO-T-AU met
SEL-CR - Code 9066311
(MO - IV - IO)**

**SNELHEIDSSCHAKELAAR
ONTVANGER**

Gemonteerd op de structuur
van de ventilatorconvectors,
voort de bediening van meerdere
apparaten (max 8) via
een signaal afkomstig van één
enkele afstandsbediening.



TYPE	CODE
TMO-DI	9060165



TMO-DI - Cod. 9060165

COMANDO AUTOMATICO CON TERMOSTATO ELETTRONICO

Questo comando è composto da due unità:

- Unità di controllo, con pulsantiera e display, da installare sulla parete del locale da climatizzare, sporgente oppure semincassata nel vano interruttori.

- Unità di potenza fissata a bordo del ventilconvettore.

- Il comando a parete deve essere collegato con due fili (12V DC) all'unità di potenza; lunghezza massima del collegamento: 30m.

- Il comando a parete contiene la sonda per la lettura della temperatura ambiente, pertanto deve essere posizionato a circa 1,5 m di altezza e lontano da fonti di calore e da correnti d'aria fredda.

- Nell'unità da parete è inserito un DIP-SWITCH a 10 poli che debbono essere posizionati secondo le esigenze per ottenere dal comando le funzioni desiderate:

DIP	ON	OFF
1	Termostatazione sul motore	Termostatazione sulle valvole
2	Termostatazione su una valvola (impianto a 2 tubi)	Termostatazione su due valvole (impianto a 4 tubi)
3	Presenza della sonda di minima elettronica TME	Assenza della sonda di minima elettronica TME
4	Commutazione stagionale dal pulsante dell'unità	Commutazione stagionale remota
5	Presenza di filtro aria elettronico "CRYSTALL"	Presenza di resistenza elettrica complementare
6	Impianti a 4 tubi, passaggio automatico dal riscaldamento al raffreddamento e viceversa, con zona morta	Assenza di cambio automatico stagionale, con zona morta intermedia
7	Abilitazione del DIP 8	DIP 8 non abilitato
8	Variatione del Set notturno (-3°C inverno, +3°C estate)	Esclusione del funzionamento del ventilconvettore
9	Termostatazione sulle valvole e sul motore	Termostatazione sulle valvole e funzionamento continuo del motore
10	Tasto IAQ/Resistenza abilitata	Tasto IAQ/Resistenza disabilitata

TMO-DI - Code 9060165

AUTOMATIC CONTROL WITH ELECTRONIC THERMOSTAT

This control consists of two units:

- Control unit with keypad and display for wall installation in the room to be air conditioned, projecting or semi-flush mounted in the switch recess.

- Power unit mounted on the fan coil.

- The wall unit must be connected to the power unit with two wires (12 V DC), maximum length of connection: 30 m.

- The wall unit contains a sensor for monitoring room temperature and must therefore be positioned at a height of about 1.5 metres, away from heat sources and currents of cold air.

- The wall unit has a ten pole DIP switch which must be set according to the required functions:

DIP	ON	OFF
1	Thermostatic control of the motor	Thermostatic control of the valves
2	Thermostatic control of 1 valve (2-tube installation)	Thermostatic control of 2 valves (4-tube installation)
3	TME minimum electronic sensor present	TME minimum electronic sensor not present
4	Seasonal switching from control unit button	Remote seasonal switching
5	CRYSTALL electronic air filter present	Complementary electrical resistor present
6	4-tube installations, automatic toggling between heating and cooling with dead zone	Without automatic seasonal toggling with intermediate dead zone
7	DIP 8 enabled	DIP 8 not enabled
8	Variation of night time set point (-3°C winter, +3°C summer)	Disabling of fan coil operation
9	Temperature control on the valves and the motor	Temperature control on the valves and the continuous motor speed
10	IAQ/Heater button enabled	IAQ/Heater button disabled

TMO-DI - Code 9060165

COMMANDE AUTOMATIQUE AVEC THERMOSTAT ÉLECTRONIQUE

Cette commande est constituée par deux unités:

- Unité de contrôle, avec panneau de commande et afficheur, à installer sur la paroi du local à climatiser, en saillie ou semi-encastree dans une boîte pour interrupteurs.
- Unité de puissance fixée sur le ventil-convecteur.

- La commande murale doit être raccordée à l'unité de puissance avec deux conducteurs (12V DC); longueur maxi du raccordement 30 m.

- La commande murale contient la sonde pour la lecture de la température ambiante et doit par conséquent être placée à environ 1,5 m de hauteur et loin de toute source de chaleur ou de courants d'air froid.

- Dans l'unité murale se trouve un DIP switch à 10 pôles qui doivent être positionnés selon les exigences de manière à ce que la commande fournisse les fonctions souhaitées:

DIP	ON	OFF
1	Thermostatazione sul motore	Thermostatazione sulle valvole
2	Thermostatazione su una valvola (impianto a 2 tubi)	Thermostatazione su due valvole (impianto a 4 tubi)
3	Presenza della sonda di minima elettronica TME	Assenza della sonda di minima elettronica TME
4	Commutazione stagionale dal pulsante dell'unità	Commutazione stagionale remota
5	Presenza di filtro aria elettronico "CRYSTALL"	Presenza di resistenza elettrica complementare
6	Impianti a 4 tubi, passaggio automatico dal riscaldamento al raffreddamento e viceversa, con zona morta	Sans changement automatique entre chauffage et rafraichissement, et vice versa, avec zone morte intermédiaire
7	Activation du DIP 8	DIP 8 non activé
8	Modification de la température nuit (-3°C hiver, +3°C été)	Exclusion de fonctionnement du ventil-convecteur
9	Regulation par thermostat sur les vannes et sur le moteur	Regulation par thermostat sur les vannes et vitesse continue du moteur
10	Touche IAQ/Resistance active	Touche IAQ/Resistance desactivee

TMO-DI - Art. Nr. 9060165

STEUERUNG AUTOMATIKBETRIEB MIT ELEKTRONISHEM THERMOSTAT

Diese Steuerung besteht aus zwei Einheiten:

- Kontrolleinheit mit Bedienfeld und Display, zur Installation an der Wand des Raumes, der klimatisiert werden soll. Die Installation ist sowohl auf Putz oder halbeingebaut im Schalterbord möglich.
- Am Gebläsekonvektor befestigte Leistungseinheit.

- Die an der Wand installierte Steuerung muss mit zwei Drähten (12V DC) an der Leistungseinheit angeschlossen werden; diese Verbindung darf nicht länger als max. 30 m sein.

- Die an der Wand installierte Steuerung enthält die Sonde, an der die Raumtemperatur abgelesen werden kann, deshalb muss sie in etwa 1,5 m Höhe und fern von Wärmequellen und Zugluft angebracht werden.

- In der Wandeneinheit befinden sich 10 DIP-Schalter, die je nach den spezifischen Anforderungen positioniert werden müssen, um von der Steuerung die gewünschten Funktionen zu erhalten:

DIP	ON	OFF
1	Termostatazione sul motore	Termostatazione an den Ventilen
2	Termostatazione su un Ventili (2-Leiter-System)	Termostatazione su zwei Ventilen (4-Leiter-System)
3	Présenz der elektronischen Mindestsonde TME	Fehlen der elektronischen Mindestsonde TME
4	Saisonale Umschaltung über die Taste der Einheit	Saisonale Fern-Umschaltung
5	Présenz des elektronischen Luftfilters "CRYSTALL"	Présenz Zusatz-Heizregister
6	4-Leiter-System, automatischer Wechsel von Heizung zu Kühlung und umgekehrt, mit Totbereich	Ohne automatischen Saisonwechsel, mit Zwischen-Totbereich
7	Freigabe des DIP 8	DIP 8 nicht freigegeben
8	Veränderung der NachtEinstellung (-3°C Winter, +3°C Sommer)	Ausschluss der Funktion des Lüftungskonvektors
9	Thermostatazione an den Ventilen und am Motor	Thermostatazione an den Ventilen und gleich bleibende Motor drehzahl
10	IAQ-Taste/Heizung	IAQ-Taste/Heizung gesperrt

TMO-DI - Cód. 9060165

CONTROL AUTOMÁTICO CON TERMOSTATO ELECTRÓNICO

Este control se compone de dos unidades:

- Unidad de control con botonera y display a instalar en la pared del cuarto a climatizar, saliente o semi-empotrada en hueco para interruptores.

- Unidad de potencia colocada a bordo del fan coil.

- El control de pared se puede conectar, mediante dos hilos (12V DC), a la unidad de potencia; longitud máxima del enlace 30 metros.

- El control de pared contiene la sonda para la lectura de la temperatura ambiente, por lo tanto es preciso colocarlo a aproximadamente 1,5 metros de altura y lejos de fuentes de calor y de corrientes de aire frío.

- En la unidad de pared hay un DIP SWITCH con 10 polos que es preciso configurar según las exigencias a fin de conseguir que el control realice las funciones deseadas:

DIP	ON	OFF
1	Termostatación en el motor	Termostatación en las válvulas
2	Termostatación en una válvula (instalación con 2 tubos)	Termostatación en dos válvulas (instalación con 4 tubos)
3	Presencia de la sonda de mínima electrónica TME	Ausencia de la sonda de mínima electrónica TME
4	Commutación estacional en el pulsador de la unidad	Commutación estacional remota
5	Presencia de filtro de aire electrónico "CRYSTALL"	Presencia de resistencia eléctrica complementaria
6	Instalación con 4 tubos, paso automático del calentamiento al enfriamiento y viceversa, con zona muerta	Sin cambio automático estacional, con zona muerta intermedia
7	DIP 8 en servicio	DIP 8 fuera de servicio
8	Variación del Set nocturno (-3°C invierno, +3°C verano)	Exclusión de funcionamiento del fan coil
9	Termostatación en las válvulas y en el motor	Termostatación en las válvulas y velocidad continua del motor
10	Tecla IAQ/Resistencia en servicio	Tecla IAQ/Resistencia fuera de servicio

TMO-DI - Code 9060165

AUTOMATISCHE BEDIENUNG MET ELEKTRONISCHE THERMOSTAAT

Deze bediening bestaat uit twee onderdelen:

- Controleonderdeel met knopbord en display, te installeren op de muur van het lokaal dat moet worden verwarmd/afgekoeld, of gedeeltelijk in de wand gepast in de schakelaarsruimte.
- Vermogens-eenheid, aangebracht op de ventilatorconvector.

- De muurbediening moet verbonden worden met de vermogens-eenheid d.m.v. twee draden (12V DC); maximumlengte van de verbinding: 30 m.

- De muurbediening bevat de sonde voor de lezing van de kamertemperatuur, hij moet dus op een hoogte van 1,5m geplaatst worden en ver van warmtebronnen en koude luchtstromingen.

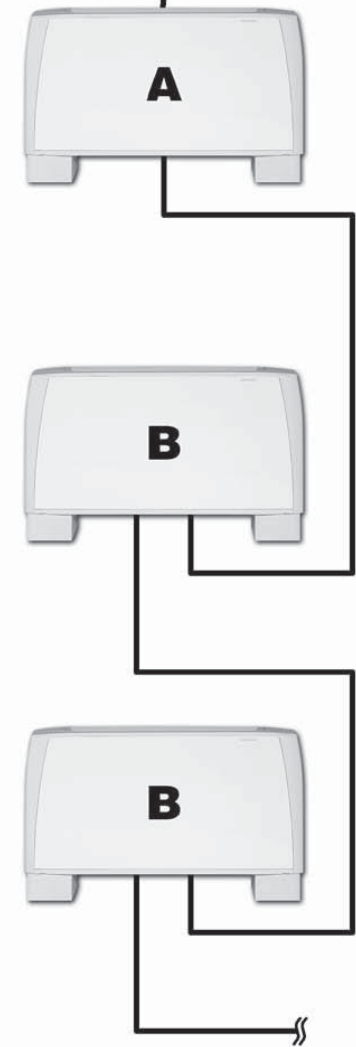
- In de muurbediening is ook een 10-polige dimschakelaar ingelast, die geplaatst moet worden volgens behoeft om de mogelijke functies te verkrijgen:

DIP	ON	OFF
1	Thermostatische regeling motor	Thermostatische regeling kleppen
2	Thermostatische regeling van 1 klep (installatie met 2 leidingen)	Thermostatische regeling van twee kleppen (installatie met 4 leidingen)
3	Aanwezigheid van de TME-sonde	Afwezigheid van de TME-sonde
4	Seizoen-schakeling met de knoppen van de eenheid	Seizoen-schakeling op afstand
5	Aanwezigheid elektronische luchtfilter "CRYSTALL"	Aanwezigheid bijkomende elektronische weerstand
6	Instalatie met 4 leidingen, automatische omschakeling van verwarming op afkoeling en omgekeerd, met dode tussenzone	Afwezigheid van de automatische Seizoen-schakeling, met dode tussenzone
7	Dimschakelaar 8 geactiveerd	Dimschakelaar 8 niet geactiveerd
8	Verandering nachtelijke Set (-3°C in de winter, +3°C in de zomer)	Uitsluiting werking ventilator-convector
9	Temperatuur regeling op motor en regelkrans	Temperatuur regeling op motor en regelkrans met constante motor werking
10	IAQ-Verwarming Knop-beschikbaar	IAQ-Verwarming Knop-onbeschikbaar

<p>- L'unità di potenza è fornita di ingressi e uscite su morsetti e deve essere alimentata con corrente monofase 230V 50Hz.</p> <p>- L'unità di potenza supporta le seguenti funzioni:</p> <ul style="list-style-type: none"> • Controllo con cambio automatico della velocità del ventilatore. • Controllo ON-OFF della/e valvola/e acqua. • Controllo filtro elettrostatico, o resistenza elettrica complementare. • Ingresso per eventuale cambio stagionale (E/I) remoto. • Ingresso per eventuale segnale di variazione (+/-3°C) o esclusione. <p>- Negli impianti a 4 tubi corredati di valvole, con presenza costante dei fluidi di alimentazione, esiste la possibilità di passare automaticamente dalla fase riscaldante a quella raffrescante (o viceversa) in base allo scostamento della temperatura ambiente rispetto a quella fissata con il termostato, con zona morta intermedia di 2°C.</p>	<p>- The power unit has input and output terminals and must be powered with a single phase 230V 50Hz current.</p> <p>- The power unit supports the following functions:</p> <ul style="list-style-type: none"> • Control of fan speed with automatic switchover. • ON/OFF control of water valve(s). • Control of electrostatic filter or supplementary electric heater. • Input for optional remote seasonal switchover (SUM/WIN). • Input for optional variation (+/-3°C) or exclusion signal. <p>- In four-tube installations with valves and constant presence of fluid in the circuits, switching between the heating and cooling phase (and vice versa) can be automatic, according to the difference between room temperature and the temperature set on the thermostat, with an intermediate dead zone of 2°C.</p>	<p>- L'unité de puissance est dotée d'entrées et de sorties sur des bornes et doit être alimentée avec un courant monophasé 230V 50Hz.</p> <p>- L'unité de puissance supporte les fonctions suivantes:</p> <ul style="list-style-type: none"> • Contrôle avec changement automatique de la vitesse ventilateur. • Contrôle ON-OFF de la ou des vannes eau. • Contrôle filtre électrostatique, ou résistance électrique complémentaire. • Entrée pour éventuel changement de saison (E/H) à distance. • Entrée pour éventuel signal de variation (± 3°C) ou désactivation. <p>- Dans les installations à 4 tuyauteries équipées de vanes, avec présence constante des fluides d'alimentation, on a la possibilité de passer automatiquement de la phase de chauffage à celle de rafraîchissement (et vice versa) sur la base de l'écart entre la température ambiante et celle réglée sur le thermostat, avec une zone morte intermédiaire de 2°C.</p>	<p>- Die Leistungseinheit besitzt Ein- und Ausgänge an Klemmen und muss mit einphasigem Strom 230V 50Hz versorgt werden.</p> <p>- Die Leistungseinheit hat folgende Funktionen:</p> <ul style="list-style-type: none"> • Steuerung mit automatischem Wechsel der Drehzahlstufe des Ventilators. • ON-/OFF-Steuerung des Ventils bzw. der Ventile. • Steuerung des elektrostatischen Filters bzw. des zusätzlichen elektrischen Heizwiderstands. • Eingang für den eventuellen ferngesteuerten Betriebsartenwechsel S/W. • Eingang für das eventuelle Änderungs- (+/-3°C) oder Ausschlussignal. <p>- Bei den mit Ventilen ausgestatteten Anlagen mit 4 Rohren mit konstanter Präsenz der Versorgungsflüssigkeiten, ist die Möglichkeit gegeben, je nach der Abweichung der Raumtemperatur im Vergleich zu der am Thermostat eingegebenen Temperatur automatisch von der Heiz- zur Kühlphase (und umgekehrt) überzugehen, mit einem Übergangs-Totbereich von 2°C.</p>	<p>- La unidad de potencia viene provista de entradas y salidas en bornes y es preciso alimentarla con corriente monofásica de 230V 50Hz.</p> <p>- La unidad de potencia respalda las funciones siguientes:</p> <ul style="list-style-type: none"> • Control con cambio automático de la velocidad del ventilador. • Control ON-OFF de la/s válvula/s del agua. • Control filtro electrostático, o resistencia eléctrica complementaria. • Entrada para eventual cambio de temporada (VER-INV) a distancia. • Entrada para eventual señal de variación (+/-3°C) o exclusión. <p>- En las instalaciones con 4 tubos provistos de válvulas, con presencia constante de los fluidos de alimentación, cabe la posibilidad de pasar automáticamente desde la fase calefactora a la refrescadora (y viceversa) según la diferencia entre la temperatura ambiente y la determinada con el termostato; con zona muerta intermedia de 2°C.</p>	<p>- De vermogenseenheid is voorzien van in- en uitgangen op klemmen en moet gevoed worden met eenfasige lijn 230V 50Hz.</p> <p>- De vermogenseenheid is voorzien van de volgende functies:</p> <ul style="list-style-type: none"> • Controle met automatische wisseling van de snelheid van de ventilator. • Controle ON-OFF van de waterklep(pen). • Controle elektrostatische filter, of bijkomende elektrische weerstand. • Ingang voor eventuele seizoenwisseling (Z/W) met afstandsbediening. • Ingang voor eventueel signaal van wijziging (+/3°C) of uitsluiting. <p>- In de installaties met 4 leidingen voorzien van kleppen, met constante aanwezigheid van vloeistoffen, is het mogelijk om automatisch over te schakelen van de verwarmnaar de afkoelfase (of omgekeerd) in functie van de deviatie tussen de kamertemperatuur en de ingestelde temperatuur, met dode tussenzone van 2°C.</p>
<p>SCHEMI ELETTRICI: vedi pag. 39</p>	<p>WIRING DIAGRAMS: see page 39</p>	<p>SCHEMAS ELECTRIQUES: cf. p. 39</p>	<p>SCHALTPLÄNE: siehe Seite 39</p>	<p>ESQUEMAS ELÉCTRICOS: ver pag. 39</p>	<p>ELEKTRISCHE SCHEMA'S: zie pag. 39</p>



Fig. 1



SEL-DI - Cod. 9060139

RIPETITORE PER TMO-DI

Per controllare più ventilconvettori (max. 10) da una unica unità, è sufficiente che gli apparecchi, escluso il primo, siano corredati di una unità denominata ripetitore collegata in cascata con tre soli fili di sezione 0,5 mm²; la connessione tra l'unità di potenza ed il ripetitore è a 12 V.d.c più GND; sui cavi avviene la trasmissione in frequenza dei dati, quindi fare attenzione che i fili di collegamento non siano nella stessa canalina dei fili di potenza; i led presenti sulla morsettiera indicano lo stato di funzionamento.

Schema di collegamento (Fig.1)

A: FAN-COIL (unico o primo di una serie) collegato al comando a parete TMO-DI tramite l'unità di potenza per TMO-DI.

B: FAN-COIL collegati allo stesso comando del primo Ventilconvettore tramite un collegamento a cascata tra RIPETITORI PER TMO-DI.

SCHEMI ELETTRICI: vedi pag. 39A

SEL-DI - Code 9060139

REPEATER FOR TMO-DI

To control a number of fan coils (max.10) from a single unit, all the units except the first must be fitted with a repeater unit and connected in a cascade with three 0,5 mm² wires. The connection between the power unit and repeater is 12 V DC plus earth and the wires are also used for the frequency transmission of data. Care should therefore be taken to ensure that the connection wires do not run in the same channel as the power wires. The LEDs on the terminal board indicate operating status.

Wiring diagram (Fig.1)

A: FAN COIL (single or first in a series) connected to the TMO-DI wall control unit via the TMO-DI power unit.

B: FAN COIL connected to the control unit of the first fan coil by means of a cascade connection via REPEATER FOR TMO-DI.

WIRING DIAGRAMS: see page 39A

SEL-DI - Code 9060139

REPETITEUR POUR TMO-DI

Pour contrôler plusieurs ventilconvecteurs (max.10) à partir d'une seule unité, il est suffisant que les appareils, à l'exception du premier, soient munis d'une unité appelée répéteur reliée en cascade avec seulement trois fils de section 0,5 mm²; la connexion entre l'unité de puissance et le répéteur est à 12Vdc plus terre GND et la transmission en fréquence des données a lieu sur les câbles, donc faire attention que les fils de connexion ne soient pas dans la même gaine que les fils de puissance; les leds présentes sur le bornier indiquent l'état de fonctionnement.

Schéma de connexion (Fig.1)

A: FAN-COIL (unique ou premier d'une série) relié à la commande TMO-DI par l'intermédiaire de l'unité de puissance pour TMO-DI.

B: FAN-COIL reliés à la même commande que le premier ventilconvecteur par une connexion en cascade entre REPÉTITEURS POUR TMO-DI.

SCHEMAS ELECTRIQUES: cf. p. 39A

SEL-DI - Art. Nr. 9060139

MEHRFACH-STEUERRELAIS FÜR TMO-DI

Um über nur eine Einheit mehrere Lüftungskonvektoren (max.10) zu steuern müssen die Geräte lediglich - nach Ausschluss des ersten - mit einem kaskadengeschalteten Mehrfach-Steuerrelais mit der Bezeichnung ausgestattet werden, der mit nur drei Drähten mit Querschnitt 0,5 mm² angeschlossen wird; die Verbindung zwischen Netzteil und Mehrfach-Steuerrelais ist 12 V d.c. plus GND, und über die Kabel erfolgt die Übertragung der Daten, und folglich muss bei allen Mehrfach-Steuerrelais darauf geachtet werden, dass die Anschlussdrähte nicht in derselben Kabelführung verlaufen, wie die Leistungsdrähte; die an der Klemmleiste vorhandenen LED's zeigen den Funktionsstatus an.

Anschlusschaltplan (Fig.1)

A: FAN-COIL (allein oder als erster einer Serie) über das Netzteil der TMO-DI an die Wandsteuerung TMO-DI angeschlossen.

B: FAN-COIL mittels Kaskadenschaltung zwischen MEHRFACH-STEUERRELAIS FÜR TMO-DI an dieselbe Steuerung wie der erste Lüftungskonvektor angeschlossen.

SCHALTPLÄNE: siehe Seite 39A

SEL-DI - Cód. 9060139

REPETIDOR PARA TMO-DI

Para controlar más fan coils (max. 10) con una única unidad, basta con que los aparatos, excluido el primero, estén equipados con una unidad denominada repetidor conectada en cascada con sólo tres hilos de sección 0,5 mm²; la conexión entre la unidad de potencia y los repetidores es a 12 V.c.c. más GND; en los cables tiene lugar la transmisión en frecuencia de los datos, por lo tanto se tiene que vigilar que los hilos de conexión no estén en el mismo camino que los hilos de potencia; los led presentes en la caja de bornes indican el estado de funcionamiento.

Esquema de conexión (Fig.1)

A: FANCOIL (único o primero de una serie) conectado al mando de pared TMO-DI mediante la unidad de potencia para TMO-DI.

B: FANCOIL conectados al mismo mando que el primer fan coil mediante una conexión en cascada entre REPETIDORES PARA TMO-DI.

ESQUEMAS ELÉCTRICOS: ver pág. 39A

SEL-DI - Code 9060139

VERSTERKER VOOR TMO-DI

Om meerdere ventilatorconvektoren te controleren (max. 10) vanuit één enkele bediening, is het voldoende dat de apparaten, het eerste uingesloten, voorzien zijn van een eenheid, repeater genoemd en verbonden in cascade met enkel drie draden met een doorsnede van 0,5 mm²; de verbinding tussen de vermogenseenheden en de repeater is op 12V.d.c. plus GND; op de kabels gebeurt de transmissie op frequentie van de gegevens. Men moet er dus op letten dat de verbindingdraden niet in dezelfde leiding zitten als de verbinding; de leds aanwezig op het klemmenbord duiden het functioneren aan.

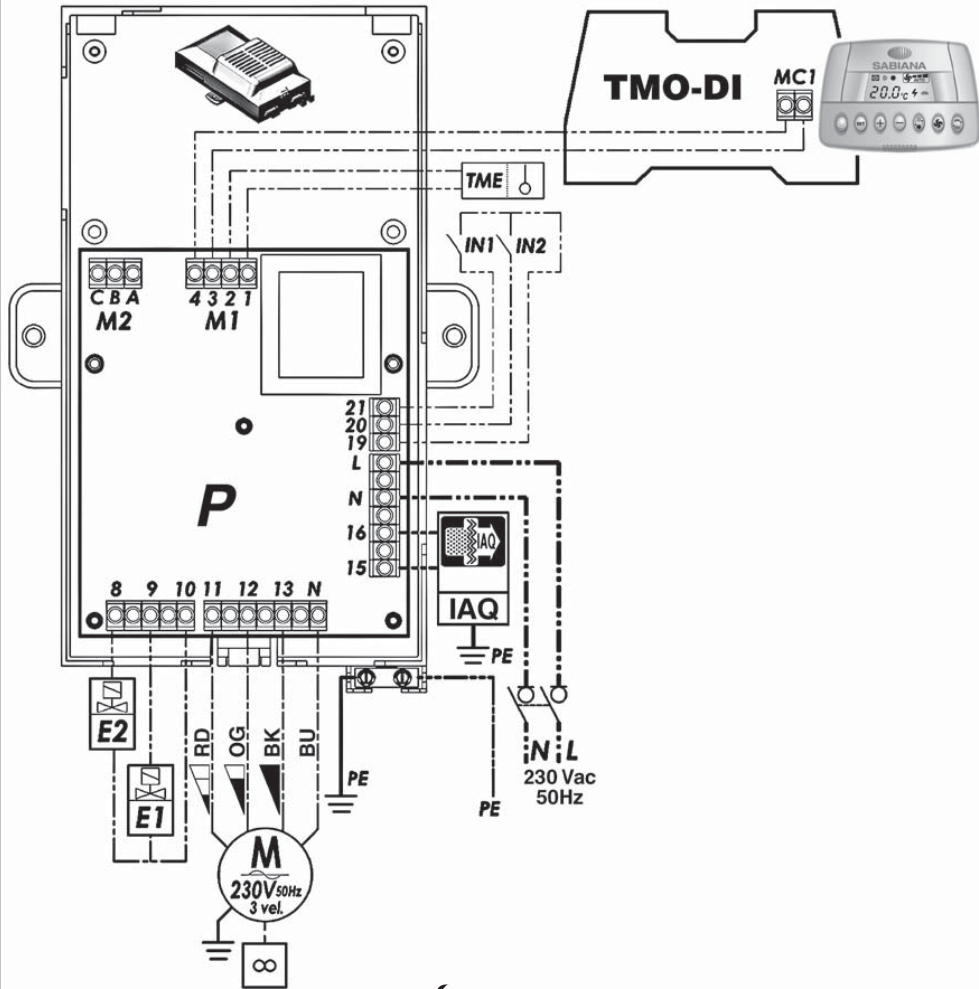
Verbindingsschema (Fig.1)

A: ventilatorconvector (enige en eerste van een reeks) verbonden met de muurbediening TMO-DI d.m.v. de vermogenseenheid voor TMO-DI.

B: ventilatorconvector verbonden met dezelfde bediening als de eerste ventilatorconvector d.m.v. een cascadeverbinding tussen repeaters.

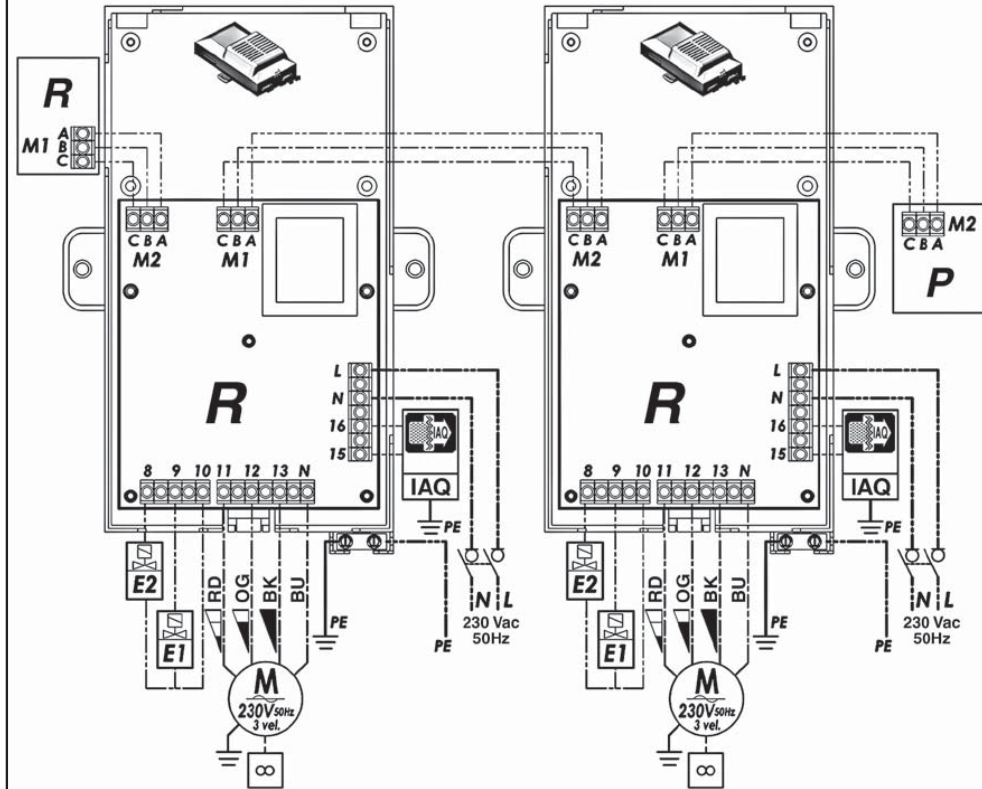
ELEKTRISCHE SCHEMA'S: zie pag. 39A

TYPE	CODE
TMO-DI	9060165



P { Unità di potenza per TMO-DI
Power unit for TMO-DI
Unité de puissance pour TMO-DI
Leistungseinheit für TMO-DI
Unidad de potencia para TMO-DI
Vermogensenheid voor TMO-DI

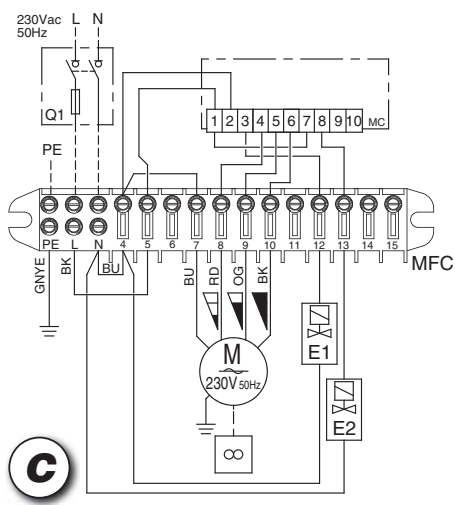
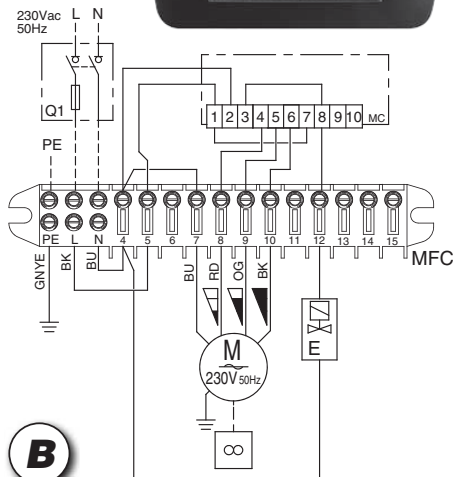
TYPE	CODE
SEL-DI	9060139



R { Ripetitore per TMO-DI
Repeater for TMO-DI
Repetiteur pour TMO-DI
Mehrfach-Steuerrelais für TMO-DI
Repetidor para TMO-DI
Versterker voor TMO-DI

P { Unità di potenza per TMO-DI
Power unit for TMO-DI
Unité de puissance pour TMO-DI
Leistungseinheit für TMO-DI
Unidad de potencia para TMO-DI
Vermogensenheid voor TMO-DI

TYPE	CODE
TMO-503-SV2	9060173



TMO-503-SV2

Cod. 9060173

COMANDO ELETTRICO CON TERMOSTATO ELETTRONICO

Dopo aver scelto le funzioni desiderate, montare il comando a parete, facendo attenzione a posizionarlo sulla parete del locale da condizionare all'altezza di circa 1,5m, su una parete intermedia e lontano da fonti di calore e da correnti d'aria fredda; collegare la morsetteria posta sulla scheda elettronica alla morsetteria posta sulla fiancata del ventilconvettore secondo lo schema selezionato e nel rispetto degli schemi elettrici.

Per il collegamento tra termostato e ventilconvettore utilizzare conduttori con sezione minima 0,75 mm².

Il comando può gestire le seguenti funzioni:

- Accensione e spegnimento del ventilconvettore.
- Impostazione della temperatura ambiente desiderata (SET).
- Possibilità di selezionare il ciclo di funzionamento estivo o invernale direttamente dalla pulsantiera del comando.
- Selezione manuale delle tre velocità del ventilatore.
- Selezione automatica delle tre velocità del ventilatore in funzione dello scostamento esistente fra la temperatura impostata come set e quella ambiente.
- Termostatazione contemporanea delle valvole e del ventilatore.
- Termostatazione sulle valvole e funzionamento continuo del ventilatore.
- Termostatazione sulle valvole, per impianti a 4 tubi, con commutazione automatica Estate/Inverno in funzione della temperatura aria, con zona morta di 2°C.

Idoneo per il controllo termostatico (ON-OFF) della/e valvola/e acqua.

La eventuale sonda di minima acqua TME deve essere collegata alla morsetteria.

Collegando la sonda di minima (accessorio TME posta tra le alette della batteria di scambio termico), nel solo ciclo invernale, il ventilatore entrerà in funzione solamente se la temperatura dell'acqua è superiore a 42°C e verrà fermato quando quest'ultima è inferiore a 38°C.

TMO-503-SV2

Code 9060173

ELECTRIC CONTROL UNIT WITH ELECTRONIC THERMOSTAT

After choosing the required functions, mount the control unit to the wall, taking care to position it on an inner wall in the room being air-conditioned at a height of about 1.5 m, away from sources of heat and currents of cold air. Connect terminal board on the electronic board to the terminal board located on the side of the fan coil, according to the selected layout and following the wiring diagrams.

For the connection between the thermostat and the fan coil, use cables with a minimum cross-section of 0.75 mm².

The control unit can manage the following functions:

- Turning the fan coil on and off.
- Setting and reading the required room temperature (SET).
- Selecting the summer or winter operating cycle directly from the control keypad.
- Manual selection of the three fan speeds.
- Automatic selection of the three fan speeds according to the difference between the set temperature and the room temperature.
- Simultaneous thermostatic control on the valves and fan.
- Thermostatic control on the valves and continuous fan operation.
- Thermostatic control on the valves, for 4-pipe systems, with automatic summer/winter cycle switching according to the air temperature, with 2°C dead zone.

For the thermostatic control (ON-OFF) of water valve(s).

Any TME minimum water probe must be connected to terminal board.

In the winter cycle only, if a minimum sensor is connected (TME accessory located between the fins of the heat exchange coil), the fan coil will start up only if the water temperature rises above 42°C and shut down when water temperature drops below 38°C.

TMO-503-SV2

Code 9060173

COMMANDE ELECTRIQUE AVEC THERMOSTAT ELECTRONIQUE

Après avoir choisi les fonctions voulues, monter la commande murale en veillant à la placer sur le mur du local à conditionner à une hauteur de 1,5 m environ, sur une cloison et loin de sources de chaleur et de courants d'air froid; connecter le bornier placé sur la carte électronique au bornier placé sur le flanc du ventil-convecteur selon le schéma sélectionné et en respectant les schémas électriques.

Pour la connexion entre thermostat et ventil-convecteur utiliser des câbles de section minimum 0,75 mm².

La commande peut gérer les fonctions suivantes:

- Mise en marche et arrêt du ventil-convecteur.
- Programmation de la température ambiente voulue (SET).
- Possibilité de sélectionner le cycle de fonctionnement été ou hiver directement à partir du tableau de commande.
- Sélection manuelle des trois vitesses du ventilateur.
- Sélection automatique des trois vitesses du ventilateur en fonction de l'écart existant entre la température programmée et la température ambiente.
- Thermostataction simultanée des vannes et du ventilateur.
- Thermostataction sur les vannes et fonctionnement continu du ventilateur.
- Thermostataction sur les vannes, pour des installations à 4 tubes, avec commutation automatique été-hiver en fonction de la température de l'air, avec zone morte.

Adaptée au contrôle thermostatique (ON-OFF) de la ou des vannes à eau.

Si on installe une sonde de température minimale eau TME, elle doit être raccordée au bornier.

En connectant la sonde de température minimale (accessoire TME placée entre les ailettes de la batterie d'échange thermique), en cycle hiver seulement, le ventilateur ne se mettra en marche que si la température de l'eau est supérieure à 42°C et s'arrêtera quand celle-ci est inférieure à 38°C.

TMO-503-SV2

Art. Nr. 9060173

ELEKTRISCHE STEUERUNG MIT ELEKTRONISCHEM THERMOSTAT

Nachdem die gewünschten Funktionen eingestellt wurden, das Steuergerät an einer Innenwand in einer Höhe von zirka 1,5 m und fern von Wärmequellen und Kaltluftströmen montieren; die Klemmleiste an der Elektronikplatine gemäß des gewählten Schemas und unter Einhaltung der Schaltpläne mit der Klemmleiste an der Seite des Lüftungskonvektors verbinden.

Für die Verbindung zwischen Thermostat und Lüftungskonvektor Drähte mit einem Querschnitt von min. 0,75 mm² benutzen.

Das Steuergerät kann die folgenden Funktionen verwalten:

- Ein- und Ausschalten des Lüftungskonvektors.
- Einstellung der gewünschten Raumtemperatur (SET).
- Möglichkeit des Einstellens von Sommer- oder Winterbetrieb direkt an der Schalttafel oder.
- Manuelle Einstellung der drei Ventilator Drehzahlen.
- Automatische Einstellung der drei Ventilator Drehzahlen entsprechend der Abweichung zwischen eingestellter Set Temperatur und der effektiven Raumtemperatur.
- Gleichzeitige Temperaturregelung der Ventile und des Ventilators.
- Temperaturregelung der Ventile und Dauerbetrieb des Ventilators.
- Temperaturregelung der Ventile für 4-Leiter-Systeme mit automatischer Sommer-/Winterumschaltung, je nach Lufttemperatur, mit Totbereich von 2°C.

Geeignet für die Thermostatsteuerung (ON-OFF) des Wasserventils bzw. des Wasserventiles.

Die eventuelle Mindeststandsonde TME wird an die Klemmleiste angeschlossen.

Durch Anschließen der Mindestsonde (Zubehör TME zwischen den Lamellen des Wärmetauschers, wird der Ventilator nur eingeschaltet, wenn die Wassertemperatur über 42°C beträgt, und ausgeschaltet, wenn sie bis unter 38°C absinkt.

TMO-503-SV2

Cód. 9060173

CONTROL ELÉCTRICO CON TERMOSTATO ELECTRÓNICO

Después de haber elegido las funciones deseadas, montar el mando de pared poniendo atención en colocarlo en la pared del local a acondicionar a una altura de 1,5 m aproximadamente, en un tabique y lejos de las fuentes de calor y de las corrientes de aire frío; conectar la caja de bornes situada sobre la tarjeta electrónica a la caja de bornes situada en el lado del ventilador convector según el esquema seleccionado y respetando los esquemas eléctricos.

Para la conexión entre el termostato y el ventilador convector usar cables con una sección mínima de 0,75 mm².

El mando puede gestionar las siguientes funciones:

- Encendido y apagado del ventilador convector.
- Introducción de la temperatura ambiente deseada (SET).
- Posibilidad de seleccionar el ciclo de funcionamiento verano o invierno directamente desde el teclado del mando.
- Selección manual de las tres velocidades del ventilador.
- Selección automática de las tres velocidades del ventilador en función de la diferencia existente entre la temperatura introducida como set y la temperatura ambiente.
- Termostatación de las válvulas y los ventiladores al mismo tiempo.
- Termostatación sobre las válvulas y funcionamiento continuo del ventilador.
- Termostatación sobre las válvulas, para instalaciones de 4 tubos, con commutación automática verano/invierno en función de la temperatura del aire, con zona muerta de 2°C.

Apto para el control termostático (ON-OFF) de la/las válvula/s del agua.

La eventual sonda de mínima agua TME se tiene que conectar a la caja de bornes.

Conectando la sonda de mínima (accessorio TME situado entre las aletas de la batería de cambio térmico), en el ciclo invernal, el ventilador entrará en función únicamente si la temperatura del agua es superior a 42°C y se cerrará cuando esta última sea inferior a 38°C.

TMO-503-SV2

Code 9060173

ELEKTRISCHE BEDIENING MET ELEKTRONISCHE THERMOSTAAT

Na de keuze van de gewenste functies, monteer de bediening gemonteerd aan de muur. Voor een correcte werking, moet de bediening van de thermostaat worden geplaatst aan de wand van het lokaal dat moet worden verwarmd/afgekoeld, op een hoogte van circa 1,5 meter en ver verwijderd van warmtebronnen en koude luchtstromen; sluit het klemmenbord op de elektronische fiche aan op het klemmenbord op de zijkant van de ventilator-convectoor, overeenkomstig het geselecteerd schema en de schakelschema's.

Voor de verbinding tussen de thermostaat en de ventilator-convectoor, gebruik draden met een minimale doorsnede van 0,75 mm².

De bediening kan de volgende functies beheren:

- In- en uitschakelen van de ventilator-convectoor.
- Instelling van de gewenste omgevingstemperatuur (SET).
- De mogelijkheid de winter- of zomer-cyclus te kiezen rechtstreeks met de knoppen van de bediening of.
- Manuele selectie van drie snelheden voor de ventilator.
- Automatische selectie van de drie snelheden voor de ventilator, in functie van het bestaand verschil tussen de ingestelde temperatuur (SET) en de omgevingstemperatuur.
- Gelijktijdige thermostatische regeling kleppen en ventilator.
- Thermostatische regeling kleppen en continue werking ventilator.
- Thermostatische regeling kleppen, voor installaties met 4 leidingen, en automatische omschakeling Zomer/Winter in functie van de temperatuur van de lucht, met dode zone van 2°C.

Geschikt voor de thermostatische regeling (ON-OFF) de waterklep (pen).

De eventuele uitschakelthermostaat TME moet aangesloten zijn op het klemmenbord.

Wanneer de uitschakelthermostaat in de wintercyclus (accessoire TME tussen de polen van de batterij voor de warmtewisseling), treedt de ventilator alleen in werking wanneer de temperatuur van het water 42°C overschrijdt en schakelt uit wanneer de temperatuur van het water onder 38°C zakt.

Negli impianti a 4 tubi correati di valvole, con presenza costante dei fluidi di alimentazione, esiste la possibilità di passare automaticamente dalla fase riscaldante a quella rinfrescante (o viceversa) in base allo scostamento della temperatura ambiente rispetto a quella fissata con il termostato, con zona morta intermedia di 2°C.

In four-tube installations with valves and constant presence of fluid in the circuits, switching between the heating and cooling phase (and vice versa) can be automatic, according to the difference between room temperature and the temperature set on the thermostat, with an intermediate dead zone of 2°C.

Dans les installations à 4 tuyauteries équipées de vannes, avec présence constante des fluides d'alimentation, on a la possibilité de passer automatiquement de la phase de chauffage à celle de rafraîchissement (et vice versa) sur la base de l'écart entre la température ambiante et celle réglée sur le thermostat, avec une zone morte intermédiaire de 2°C.

Bei den mit Ventilen ausgestatteten Anlagen mit 4 Rohren mit konstanter Präsenz der Versorgungsflüssigkeiten, ist die Möglichkeit de passer automatisch de la phase de chauffage im Vergleich zu der am Thermostat eingegebenen Temperatur automatisch von der Heiz- zur Kühlphase (und umgekehrt) überzugehen, mit einem Übergangs-Totbereich von 2°C.

En las instalaciones con 4 tubos provistos de válvulas, con presencia constante de los fluidos de alimentación, cabe la posibilidad de pasar automáticamente desde la fase calefactora a la refrescadora (y viceversa) según la diferencia entre la temperatura ambiente y la determinada con el termostato; con zona muerta intermedia de 2 °C.

Voor de installaties met 4 leidingen uitgerust met kleppen en met een constante aanwezigheid van voedingsvloeistoffen, kan automatisch worden overgeschakeld van de verwarmende fase naar de afkoelende fase (of omgekeerd), in functie van het verschil tussen de omgevingtemperatuur en de thermostatisch ingestelde temperatuur; met een dode tussenzone van 2°C.

TMO-503-SV2 con SEL-CB - Cod. 9066304 (MV - MVB)

SEL-CR - Cod. 9066311 (MO - IV - IO)

SELETORE DI VELOCITÀ RICEVENTE

Applicato sulla struttura dei ventilconvettori, consente il controllo di più apparecchi (Max 8)

su segnale di un unico comando remoto.

TMO-503-SV2 with SEL-CB - Code 9066304 (MV - MVB)

SEL-CR - Code 9066311 (MO - IV - IO)

SPEED SELECTOR RECEIVER

Fitted to the frame of the fan coil, this enables up to eight units to be controlled by the signal from a single remote control unit.

TMO-503-SV2 avec SEL-CB - Code 9066304 (MV - MVB)

SEL-CR - Code 9066311 (MO - IV - IO)

SELECTEUR DE VITESSE RECEPTEUR

Appliqué sur la structure des ventilo-convecteurs, permet de contrôler plusieurs appareils (8 maxi) sur signal d'une seule commande à distance.

TMO-503-SV2 mit SEL-CB - Art. Nr. 9066304 (MV - MVB)

SEL-CR - Art. Nr. 9066311 (MO - IV - IO)

DREHZAHLWÄHLSCHALTER EMPFÄNGER

Diese Vorrichtung wird an der Struktur der Gebläsekonvektoren angebracht und gestattet die Steuerung mehrerer (max. 8) Geräte mit dem Signal einer einzigen Fernbedienung.

TMO-503-SV2 con SEL-CB - Cód. 9066304 (MV - MVB)

SEL-CR - Cód. 9066311 (MO - IV - IO)

SELECTOR DE VELOCIDAD RECEPTOR

Aplicado en la estructura de los fan coils permite controlar varios aparatos (como máximo 8) mediante la señal de un único mando a distancia.

TMO-503-SV2 met SEL-CB - Code 9066304 (MV - MVB)

SEL-CR - Code 9066311 (MO - IV - IO)

SNELHEIDSSCHAKELAAR ONTVANGER

Gemonteerd op de structuur van de ventilatorconvectors, voor de bediening van meerdere apparaten (max 8) via een signaal afkomstig van één enkele afstandsbediening.

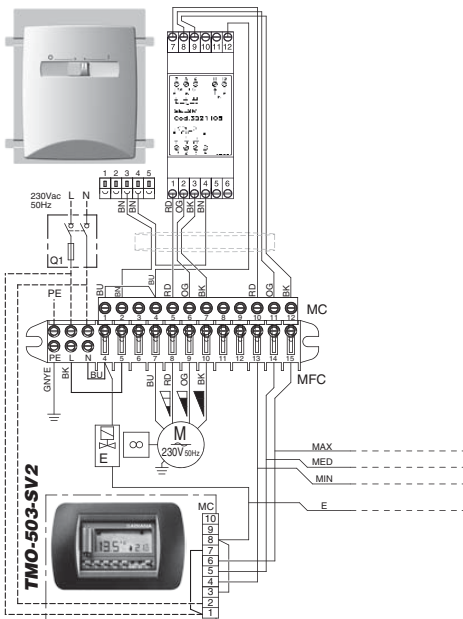
TYPE

SEL-CB

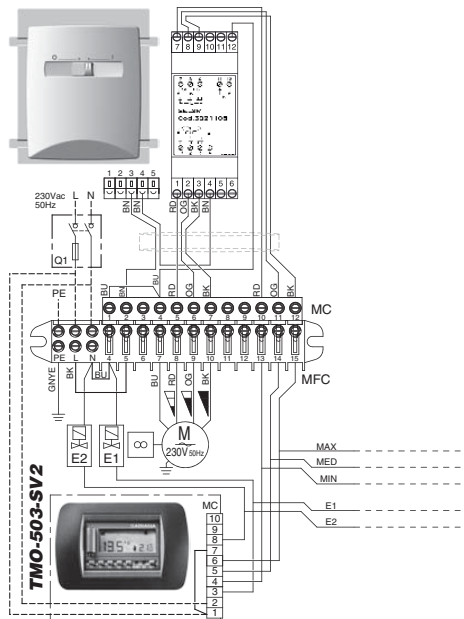
CODE

9066304

con 1 valvola - with 1 valve - avec 1 vanne
mit 1 Ventil - con 1 válvula - met 1 klep



con 2 valvole - with 2 valves - avec 2 vannes
mit 2 Ventile - con 2 válvulas - met 2 kleppen



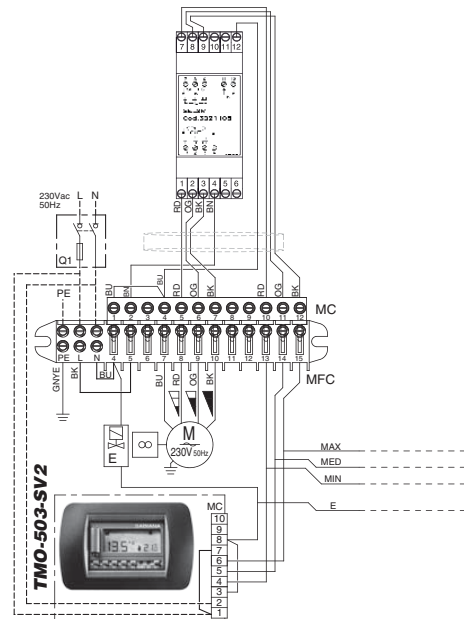
TYPE

SEL-CR

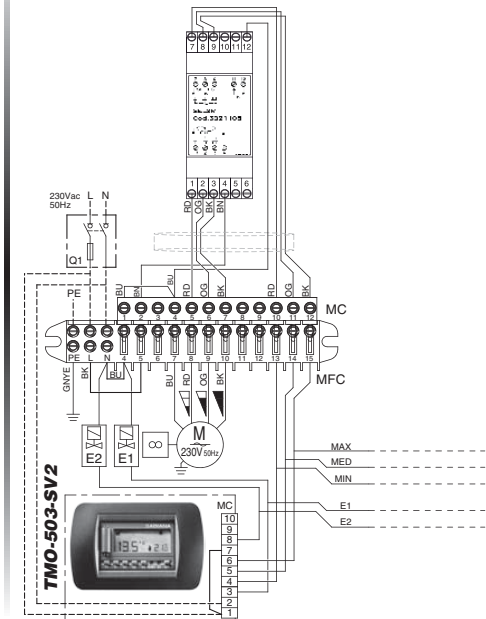
CODE

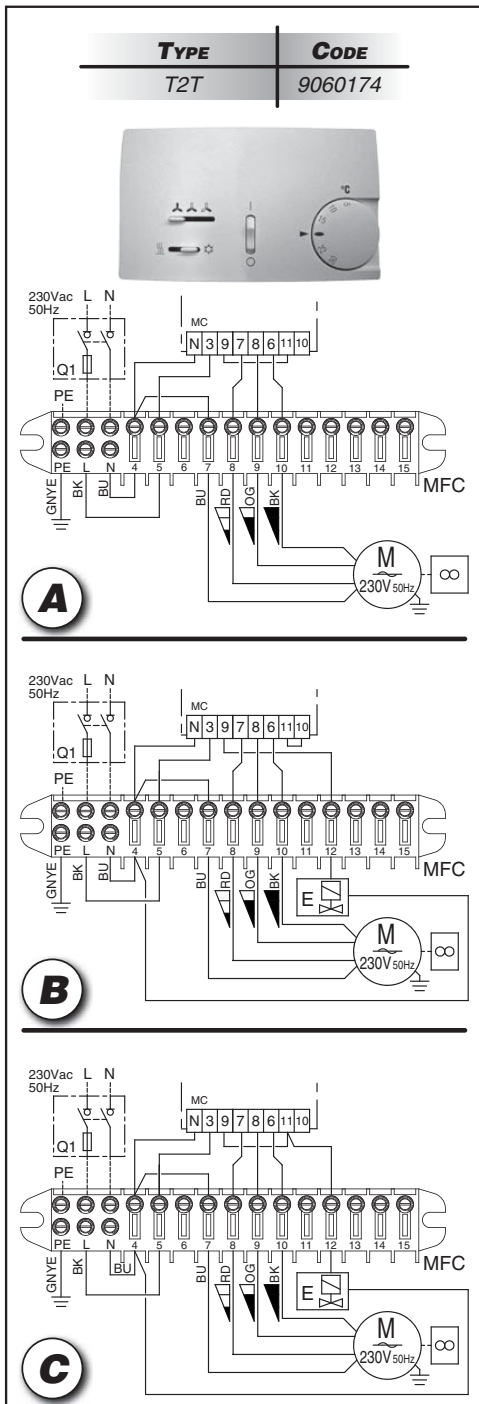
9066311

con 1 valvola - with 1 valve - avec 1 vanne
mit 1 Ventil - con 1 válvula - met 1 klep

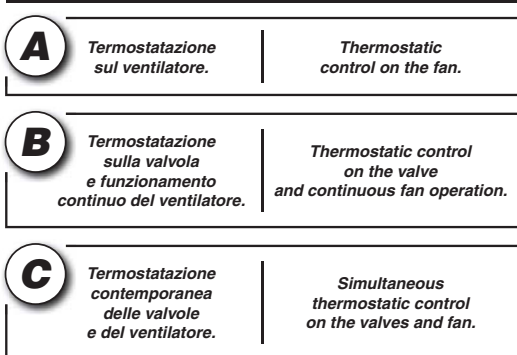


con 2 valvole - with 2 valves - avec 2 vannes
mit 2 Ventile - con 2 válvulas - met 2 kleppen

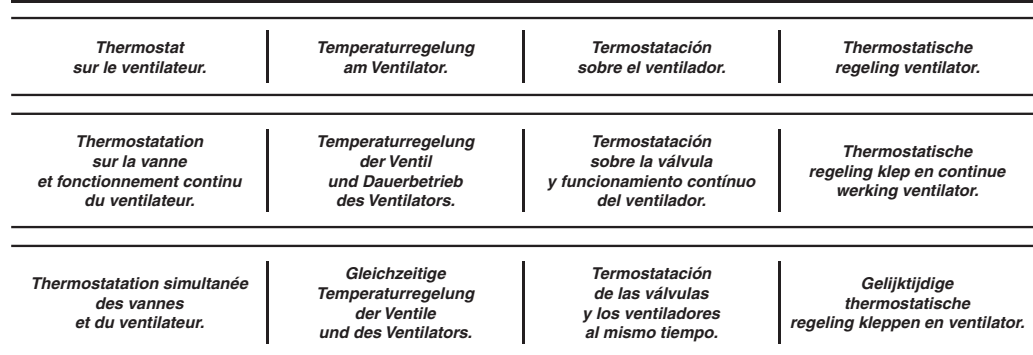


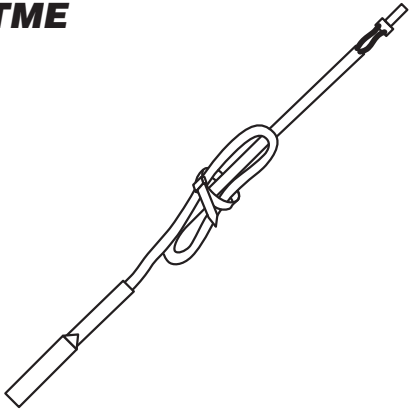


<p>T2T – Cod. 9060174</p> <p style="text-align: center;">TERMOSTATO ELETTROMECCANICO</p> <p style="text-align: center;"><i>Solo per impianti a 2 tubi.</i></p> <p>Per una buona sensibilità della sonda, il comando con termostato deve essere posizionato sulla parete del locale da climatizzare, all'altezza di circa 1,5 m e lontano da fonti di calore e da correnti d'aria fredda.</p> <p>Per il collegamento tra termostato e ventilconvettore utilizzare conduttori con sezione minima 0,75 mm².</p> <p>Non utilizzabile con i ripetitori.</p> <p>Il comando può gestire le seguenti funzioni:</p> <ul style="list-style-type: none"> - Accensione e spegnimento del ventilconvettore. - Impostazione della temperatura ambiente desiderata (SET). - Possibilità di selezionare il ciclo di funzionamento estivo o invernale direttamente dalla pulsantiera del comando. - Selezione manuale delle tre velocità del ventilatore. - Termostatazione contemporanea delle valvole e del ventilatore. - Termostatazione sulla valvola e funzionamento continuo del ventilatore. <p>Idoneo per il controllo termostatico (ON-OFF) della valvola acqua.</p>	<p>T2T – Code 9060174</p> <p style="text-align: center;">CONTROL PANEL WITH ELECTROMECHANICAL THERMOSTAT</p> <p style="text-align: center;"><i>2 pipes units only.</i></p> <p>To guarantee correct sensor sensitivity, the control unit with thermostat must be positioned at a height of about 1.5 m on a wall of the room to be air conditioned, away from heat sources and currents of cold air.</p> <p>For the connection between the thermostat and the fan coil, use cables with a minimum cross-section of 0.75 mm².</p> <p>Cannot be used with repeaters.</p> <p>The control unit can manage the following functions:</p> <ul style="list-style-type: none"> - Turning the fan coil on and off. - Setting and reading the required room temperature (SET). - Selecting the summer or winter operating cycle directly from the control keypad. - Manual selection of the three fan speeds. - Simultaneous thermostatic control on the valves and fan. - Thermostatic control on the valve and continuous fan operation. <p>For the thermostatic control (ON-OFF) of water valve.</p>
--	--



<p>T2T – Code 9060174</p> <p style="text-align: center;">PANNEAU DE COMMANDE AVEC THERMOSTAT ÉLECTROMÉCANIQUE</p> <p style="text-align: center;"><i>Seulement pour installation à 2 tubes.</i></p> <p>Pour une bonne sensibilité de la sonde, la commande avec thermostat doit être placée sur la paroi du local à climatiser, à une hauteur d'environ 1,5 m et loin de toute source de chaleur ou de courants d'air froid.</p> <p>Pour la connexion entre thermostat et ventil-convecteur utiliser des câbles de section minimum 0,75 mm².</p> <p>Pas utilisable avec les répéteurs.</p> <p>La commande peut gérer les fonctions suivantes:</p> <ul style="list-style-type: none"> - Mise en marche et arrêt du ventil-convecteur. - Programmation de la température ambiante voulue (SET). - Possibilité de sélectionner le cycle de fonctionnement été ou hiver directement à partir du tableau de commande. - Sélection manuelle des trois vitesses du ventilateur. - Thermostatisation simultanée des vannes et du ventilateur. - Thermostatisation sur la vanne et fonctionnement continu du ventilateur. <p>Adaptée au contrôle thermostatique (ON-OFF) de la vanne à eau.</p>	<p>T2T – Art. Nr. 9060174</p> <p style="text-align: center;">FERNBEDIENUNG MIT ELEKTRISCH- OHEMECHANISCHEM THERMOSTAT</p> <p style="text-align: center;"><i>Nur für 2-Leiter-Anlagen.</i></p> <p>Für eine gute Ansprechempfindlichkeit der Sonde muss die Steuerung mit Thermostat an der Wand des Raumes, der klimatisiert werden soll, angebracht werden, und zwar in einer Höhe von etwa 1,5 Meter und nicht in der Nähe von Wärmequellen und Zugluft.</p> <p>Für die Verbindung zwischen Thermostat und Lüftungskonvektor Drähte mit einem Querschnitt von min. 0,75 mm² benutzen.</p> <p>Nicht mit Mehrfach-Steuerrelais verwendbar.</p> <p>Das Steuergerät kann die folgenden Funktionen verwalten:</p> <ul style="list-style-type: none"> - Ein- und Ausschalten des Lüftungskonvektors. - Einstellung der gewünschten Raumtemperatur (SET). - Möglichkeit des Einstellens von Sommer- oder Winterbetrieb direkt an der Schalttafel oder. - Manuelle Einstellung der drei Ventilator-drehzahlen. - Gleichzeitige Temperaturregelung der Ventile und des Ventilators. - Temperaturregelung der Ventil und Dauerbetrieb des Ventilators. <p>Geeignet für die Thermostatsteuerung (ON-OFF) der Wasserventil.</p>	<p>T2T – Cód. 9060174</p> <p style="text-align: center;">PANEL DE MANDOS CON TERMOSTATO ELECTRÓMECÁNICO</p> <p style="text-align: center;"><i>Sólo para instalaciones de 2 tubos.</i></p> <p>Para una buena sensibilidad de la sonda es preciso colocar el control con termostato en la pared del cuarto a climatizar, a una altura de aproximadamente 1,5 m y lejos de fuentes de calor y de corrientes de aire frío.</p> <p>Para la conexión entre el termostato y el ventilador convector usar cables con una sección mínim de 0,75 mm².</p> <p>No utilizable con los repetidores.</p> <p>El mando puede gestionar las siguientes funciones:</p> <ul style="list-style-type: none"> - Encendido y apagado del ventilador convector. - Introducción de la temperatura ambiente deseada (SET). - Posibilidad de seleccionar el ciclo de funcionamiento verano o invierno directamente desde el teclado del mando. - Selección manual de las tres velocidades del ventilador. - Termostatación de las válvulas y los ventiladores al mismo tiempo. - Termostatación sobre la válvula y funcionamiento continuo del ventilador. <p>Apto para el control termostático (ON-OFF) de la válvula del agua.</p>	<p>T2T – Code 9060174</p> <p style="text-align: center;">ELEKTROMECHANISCHE THERMOSTAAT</p> <p style="text-align: center;"><i>Alleen voor systemen met 2 pijpen.</i></p> <p>Voor een correcte werking van de sonde, moet de bediening van de thermostaat worden geplaatst aan de wand van het lokaal dat moet worden verwarmd/afgekoeld, op een hoogte van circa 1,5 meter en ver verwijderd van warmtebronnen en koude luchtstromen.</p> <p>Voor de verbinding tussen de thermostaat en de ventilator-convector, gebruik draden met een minimale doorsnede van 0,75 mm².</p> <p>Niet toepasbaar met versterkers.</p> <p>De bediening kan de volgende functies beheren:</p> <ul style="list-style-type: none"> - In- en uitschakelen van de ventilator-convector. - Instelling van de gewenste omgevings-temperatuur (SET). - De mogelijkheid de winter- of zomer-cyclus te kiezen rechtstreeks met de knoppen van de bediening of. - Manuele selectie van drie snelheden voor de ventilator. - Gelijktijdige thermostatische regeling kleppen en ventilator. - Thermostatische regeling klep en continue werking ventilator. <p>Geschikt voor de thermostatische regeling (ON-OFF) de waterklep.</p>
--	---	---	--



TME

TME - Cod. 3021091
SONDA DI MINIMA

Da posizionare fra le alette della batteria di scambio termico.

Abbinabile ai comandi: **CB-C, CB-AU, TMO-T, TMO-T-AU, TMO-DI** ed i corrispondenti **IAQ**.

Per il collegamento al comando, il cavo della sonda TME deve essere separato dai conduttori di potenza.

Durante il funzionamento invernale arresta l'elettroventilatore quando la temperatura dell'acqua è inferiore ai 38°C, e lo fa ripartire quando questa raggiunge i 42°C.

TME - Code 3021091
LOW TEMPERATURE CUT-OUT THERMOSTAT

Position between the fins of the heat exchanger coil.

For use with control units: **CB-C, CB-AU, TMO-T, TMO-T-AU, TMO-DI** and corresponding **IAQs**.

When connecting the control, the TME probe cable must be separated from the power supply wires.

During winter operation stops the fan when the water temperature drops below 38°C and starts it up again when the temperature reaches 42°C.

TME - Code 3021091
SONDE DE TEMPÉRATURE MINIMUM

Doit être placée entre les ailettes de la batterie d'échange thermique.

Associable aux commandes: **CB-C, CB-AU, TMO-T, TMO-T-AU, TMO-DI** et **IAQ** correspondants.

Pour le raccordement à la commande, le câble de la sonde TME doit être séparé des câbles de puissance.

Pendant le fonctionnement hivernal arrête le ventilateur quand la température de l'eau est inférieure à 38°C et le fait repartir quand elle atteint 42°C.

TME - Art. Nr. 3021091
MINDEST-TEMPERATURFÜHLER

Diese Sonde wird zwischen den Leitlamellen der Wärmetauscher-Batterie angebracht.

Kombinierbar mit den Steuerungen: **CB-C, CB-AU, TMO-T, TMO-T-AU, TMO-DI** und entsprechende **IAQ**.

Für den Anschluss an die Steuerung muss das Kabel des Fühlers TME von den Leistungsleitungen getrennt sein.

Der Fühler hält bei Winterbetrieb den Ventilator an, wenn die Temperatur des Wassers unter 38°C ist, und setzt ihn wieder in Betrieb, wenn sie 42°C erreicht hat.

TME - Cód. 3021091
SONDA DE MÍNIMA

A colocar entre las aletas de la batería de intercambio térmico.

Combinable con los dispositivos de accionamiento: **CB-C, CB-AU, TMO-T, TMO-T-AU, TMO-DI** e **IAQ** correspondientes.

Para la conexión al mando, el cable de la sonda TME debe separarse de los conductores de potencia.

Durante el funcionamiento en invierno para el electroventilador cuando la temperatura del agua es inferior a 38°C y lo vuelve a poner en marcha cuando esta alcanza los 42°C.

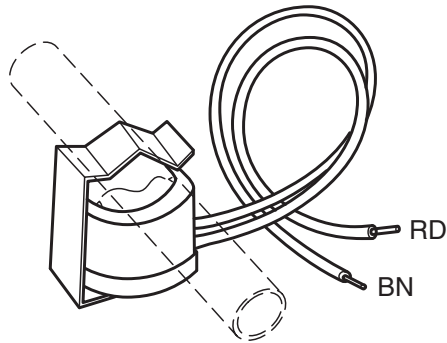
TME - Code 3021091
UITSCHAKEL-THERMOSTAAT

Te plaatsen tussen de ribben van de warmtewisselaars.

Combineren met de bedieningen: **CB-C, CB-AU, TMO-T, TMO-T-AU, TMO-DI** en overeenkomstige **IAQs**.

Voor de aansluiting op de besturing, moet de kabel van de TME-sonde gescheiden zijn van de stroomdraden.

Tijdens de wintercyclus schakelt hij de elektroventilator uit als de temperatuur van het water minder dan 38°C bedraagt, en opnieuw inschakelt als de temperatuur 42°C bereikt.

TMM

TMM - Cod. 9053048
SONDA DI MINIMA

Da posizionare in contatto con il tubo di alimentazione.

Abbinabile ai comandi: **CB, CB-T, CB-IAQ, MO-3V, CR-T, MO-3V-IAQ**.

Valido per apparecchi funzionanti unicamente in inverno.

Arresta l'elettroventilatore quando la temperatura dell'acqua è inferiore ai 30°C, e lo fa ripartire quando questa raggiunge i 38°C.

TMM - Code 9053048
LOW TEMPERATURE CUT-OUT THERMOSTAT

Position in contact with the water supply pipe.

For use with control units: **CB, CB-T, CB-IAQ, MO-3V, CR-T, MO-3V-IAQ**.

Valid for winter mode operation only.

Stops the fan when the water temperature drops below 30°C and starts it up again when the temperature reaches 38°C.

TMM - Code 9053048
SONDE DE TEMPÉRATURE MINIMUM

Doit être placée en contact avec le tuyau d'alimentation.

Associable aux commandes: **CB, CB-T, CB-IAQ, MO-3V, CR-T, MO-3V-IAQ**.

Valide pour des appareils fonctionnant uniquement en hiver.

Arrête le ventilateur quand la température de l'eau est inférieure à 30°C et le fait repartir quand elle atteint 38°C.

TMM - Art. Nr. 9053048
MINDEST-TEMPERATURFÜHLER

Diese Sonde wird in Kontakt mit dem Zuleitungsrohr angebracht.

Kombinierbar mit den Steuerungen: **CB, CB-T, CB-IAQ, MO-3V, CR-T, MO-3V-IAQ**.

Gültig nur für den Heizbetrieb.

Stoppt den Elektroventilator, wenn die Wassertemperatur unter 30°C liegt und setzt ihn wieder in Gang, wenn sie 38°C erreicht.

TMM - Cód. 9053048
SONDA DE MÍNIMA

A colocar en contacto con el tubo de alimentación.

Combinable con los dispositivos de accionamiento: **CB, CB-T, CB-IAQ, MO-3V, CR-T, MO-3V-IAQ**.

Vale para aparatos que funcionan sólo en invierno.

Detiene el electro-ventilador cuando la temperatura del agua es inferior a los 30°C y lo pone de nuevo en marcha cuando la temperatura alcanza los 38°C.

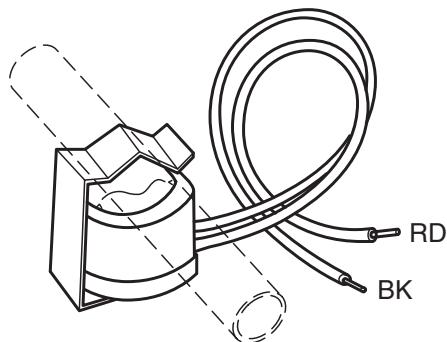
TMM - Code 9053048
UITSCHAKEL-THERMOSTAAT

Moet in contact met de voedingsleiding geplaatst worden.

Combinerend met de bedieningen: **CB, CB-T, CB-IAQ, MO-3V, CR-T, MO-3V-IAQ**.

Alleen van toepassing voor apparaten die alleen op wintercyclus werken.

Schakelt de elektroventilator uit wanneer de watertemperatuur minder dan 30°C bedraagt, en schakelt hem weer in als de temperatuur 38°C bereikt.

CH 15-25

CH 15-25 - Cod. 9053049
CHANGE-OVER

Cambio stagionale automatico da posizionare in contatto con il tubo di alimentazione.

Solamente per impianti a due tubi (non utilizzabile con la valvola a 2 vie).

Abbinabile ai comandi: **CB-C, CB-AU, TMO-T, TMO-T-AU, TMO-DI**.

CH 15-25 - Code 9053049
CHANGE-OVER

Automatic summer/winter switch to be installed in contact with the water circuit (for 2-tube installations only).

Only for 2 pipe installations (not to be used with 2 way valve).

For use with control units: **CB-C, CB-AU, TMO-T, TMO-T-AU, TMO-DI**.

CH 15-25 - Code 9053049
CHANGE-OVER

Commutateur saisonnier automatique à installer en contact avec le tube d'alimentation.

Uniquement pour installations à 2 tubes (non compatible avec la vanne à 2 voies).

Associable aux commandes: **CB-C, CB-AU, TMO-T, TMO-T-AU, TMO-DI**.

CH 15-25 - Art. Nr. 9053049
CHANGE-OVER

Automatischer Saisonwechsel, in Kontakt mit dem Wasserrohr zu installieren.

Nur für 2-Leiter-Anlagen (nicht verwendbar mit dem 2-Wege-Ventil).

Kombinierbar mit den Steuerungen: **CB-C, CB-AU, TMO-T, TMO-T-AU, TMO-DI**.

CH 15-25 - Cód. 9053049
CHANGE-OVER

Cambio estacional automático que se tiene que colocar en contacto con el conducto de alimentación.

Solo con instalaciones con 2 tubos (no se puede utilizar con la válvula de dos vías).

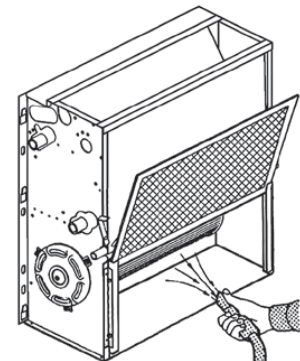
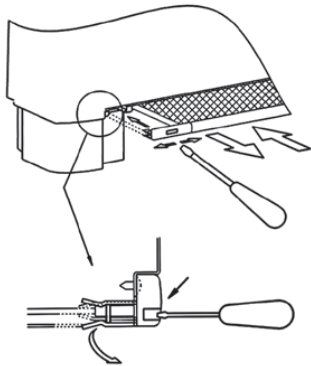
Combinable con los dispositivos de accionamiento: **CB-C, CB-AU, TMO-T, TMO-T-AU, TMO-DI**.

CH 15-25 - Code 9053049
CHANGE-OVER

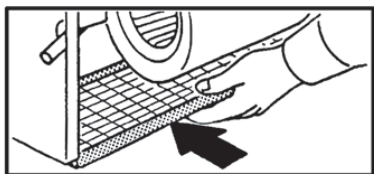
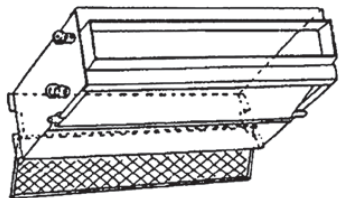
Automatische seizoenwisseling die in contact met de voedingsleiding moet worden geplaatst.

Enkel voor installaties met twee leidingen (not to be used with 2 way valve).

Combinerend met de bedieningen: **CB-C, CB-AU, TMO-T, TMO-T-AU, TMO-DI**.



IV - IO



**PULIZIA,
MANUTENZIONE,
RICAMBI**

**ATTENZIONE!
PRIMA DI QUALSIASI
PULIZIA
E MANUTENZIONE,
TOGLIERE
L'ALIMENTAZIONE
ALL'APPARECCHIO.**

Solo personale adde-
tato alla man-
utenzione e precedentemente ad-
destrato, può intervenire sulle ap-
parecchiature.

ELETTROVENTILATORE:
Non richiede alcun tipo di man-
utenzione.

BATTERIA:
Non richiede alcun tipo di ordina-
ria manutenzione.

FILTRO:
Con l'ausilio di un utensile, sgan-
ciare il profilo portafiltro ed estra-
re il filtro dalle guide.

Si pulisce periodicamente usando
un'aspirapolvere oppure percuo-
tendolo leggermente.

Sostituirlo nel caso non si possa
più pulire.

RICAMBI:
Per l'ordinazione delle parti di
ricambio citare sempre il modello
dell'apparecchio e la descrizione
del componente.

**ATTENZIONE!
RIMONTARE
SEMPRE IL FILTRO
DOPO
LA SUA PULIZIA.**

**CLEANING,
MAINTENANCE
AND SPARE PARTS**

**IMPORTANT!
BEFORE CARRYING OUT
CLEANING
OR MAINTENANCE,
MAKE SURE THE POWER
TO THE UNIT
IS TURNED OFF.**

Maintenance of the unit must be
carried out by trained maintenance
personnel only.

FAN:
No maintenance required.

HEAT EXCHANGER COIL:
No ordinary maintenance required.

FILTER:
Using a suitable tool, unhook the
filter holder strip and extract the
filter from the guides.

Clean regularly with a vacuum
cleaner or shake lightly.

When it can no longer be cleaned,
replace.

SPARE PARTS:
To order spare parts, always give
the model of appliance and a
description of the component.

**IMPORTANT!
ALWAYS
REPLACE THE FILTER
AFTER CLEANING.**

**NETTOYAGE,
ENTRETIEN ET PIÈCES
DE RECHANGE**

**ATTENTION!
AVANT
TOUTE OPERATION
DE NETTOYAGE ET
D'ENTRETIEN,
COUPER L'ALIMENTATION
DE L'APPAREIL.**

Seul le personnel chargé de l'entretien
et ayant été formé dans ce but peut
intervenir sur les appareils.

VENTILATEUR:
Ne nécessite aucun type d'entretien.

BATTERIE:
Ne nécessite aucun type d'entretien
ordinaire.

FILTRE:
Au moyen d'un outil, décrocher le
profilé porte-filtre et retirer le filtre
de ses guides.

Doit être nettoyé périodiquement
à l'aide d'un aspirateur ou en le
frappant légèrement.

Le remplacer lorsqu'il n'est plus
possible de le nettoyer.

PIÈCES DE RECHANGE:
Pour la commande des pièces
de rechange, indiquer toujours le
modèle de l'appareil et la description
du composant.

**ATTENTION!
APRES L'AVOIR NETTOYÉ,
NE JAMAIS OUBLIER
DE REMONTER
LE FILTRE.**

**REINIGUNG,
WARTUNG UND
ERSATZTEILE**

**ACHTUNG!
VOR BEGINN
VON REINIGUNGS- UND
WARTUNGSEINGRIFFEN
MUSS DIE STROMZUFUHR
ZUM GERÄT
UNTERBROCHEN WERDEN.**

Nur das mit der Wartung betraute
und vorher entsprechend geschulte
Personal darf Eingriffe an den
Geräten vornehmen

ELEKTROVENTILATOR:
Dieser bedarf keinerlei Wartung.

BATTERIE:
Diese bedarf keiner ordentlichen
Wartung.

FILTER:
Mit Hilfe eines Werkzeugs das
Filter-Halteprofil aushängen und den
Filter aus den Führungen nehmen.

Der Filter wird regelmäßig mit
einem Staubsauger oder durch
vorsichtiges Ausklopfen gesäubert.

Wenn er sich nicht mehr reinigen
lässt, muss er ersetzt werden.

ERSATZTEILE:
Bei Ersatzteilbestellungen immer das
Gerätemodell und die Bezeichnung
des Teils angeben.

**ACHTUNG!
NICHT VERGESSEN,
DEN FILTER NACH
DER REINIGUNG
WIEDER EINZUBAUEN.**

**LIMPIEZA,
MANTENIMIENTO
Y REPUESTOS**

**ATENCIÓN!
ANTES DE EFECTUAR
CUALQUIER OPERACIÓN
DE LIMPIEZA
Y MANTENIMIENTO
CORTAR LA ALIMENTACIÓN
PARA EL APARATO.**

Sólo personal encargado del mante-
nimiento y previamente capacitado
puede efectuar operaciones sobre
los aparatos.

VENTILADOR:
No requiere ninguna clase de
mantenimiento.

BATERÍA:
No requiere ninguna clase de
mantenimiento ordinario.

FILTRO:
Con el auxilio de una herramienta,
desenganchar el perfil porta-filtro
y retirar el filtro de las guías.

Se limpia periódicamente usando
una aspiradora o golpeándolo lige-
ramente.

Si no es posible limpiarlo sustituirlo.

REPUESTOS:
Para pedir piezas de repuesto in-
dicar siempre el modelo del aparato
y la descripción del componente.

**ATENCIÓN!
DESPUÉS DE LIMPIARLO
VOLVER A MONTAR
SIEMPRE EL FILTRO
EN SU SITO.**

**SCHOONMAAK,
ONDERHOUD,
WISSELSTUKKEN**

**OPGELET!
VOOR ELKE
SCHOONMAAK- EN
ONDERHOUDSBEURT,
DE STEKKER VAN HET
APPARAAT UIT HET
STOPCONTACT TREKKEN.**

Wend u uitsluitend tot opgeleid
onderhoudspersoneel voor het
onderhoud van het apparaat.

ELEKTROVENTILATOR:
Vergt geen enkel type onderhoud.

BATTERIJ:
Vergt geen enkel type gewoon
onderhoud.

FILTER:
Met behulp van gereedschap, haakt
u de filterhouder los en haalt u hem
uit zijn zitting.

Maak de filter regelmatig schoon
met een stofzuiger of door er zacht
op te kloppen.

Vervang de filter indien hij niet kan
worden schoongemaakt.

WISSELSTUKKEN:
Bij de bestelling van de wisselstukken,
vermeld u steeds het model van het
apparaat en beschrijft u het onderdeel.

**OPGELET!
HERPLAATS DE FILTER
STEEDS NA EEN
SCHOONMAAKBEURT.**

RICERCA GUASTI	TROUBLESHOOTING
<p>GUASTO 1 - Il motore non gira o gira in modo non corretto.</p> <p>RIMEDIO - Controllare che l'alimentazione sia inserita. - Verificare il collegamento corretto dei fili, osservando gli schemi elettrici. - Verificare la posizione dell'interruttore generale, del commutatore stagionale e del termostato.</p>	<p>PROBLEM 1 - The motor does not rotate or rotates incorrectly.</p> <p>REMEDY - Make sure the power to the unit is on. - Make sure the wires are correctly connected, referring to the wiring diagram. - Control if the main switch, the seasonal commutator and the thermostat are in the right position.</p>
<p>GUASTO 2 - L'apparecchio non scalda/raffredda più come in precedenza.</p> <p>RIMEDIO - Controllare che il filtro sia sufficientemente pulito. - Verificare sfiatando la batteria che non sia entrata aria nel circuito idraulico.</p>	<p>PROBLEM 2 - The unit does not heat/cool as before.</p> <p>REMEDY - Make sure the filter is clean. - Make sure the hydraulic circuit is free from air by venting the heat exchanger.</p>
<p>GUASTO 3 - L'apparecchio perde acqua.</p> <p>RIMEDIO - Controllare che l'inclinazione sia in direzione dello scarico condensa. - Controllare che lo scarico condensa non sia ostruito.</p>	<p>PROBLEM 3 - The appliance leaks water.</p> <p>REMEDY - Make sure it is sloping in the direction of the condensate drain. - Make sure the condensate drain is not clogged.</p>

DEPANNAGE	FEHLERSUCHE	INVESTIGACIÓN DE AVERÍAS	OPSPOREN DEFECTEN
<p>DEFAULT 1 - Le moteur ne tourne pas ou tourne de manière incorrecte.</p> <p>ACTION CORRECTIVE - Contrôler que l'alimentation est branchée. - Vérifier le bon raccordement des conducteurs à l'aide des schémas électriques. - L'interrupteur général et le commutateur saisonnier soient dans la position correcte.</p>	<p>STÖRUNG 1 - Der Motor dreht nicht oder dreht nicht korrekt.</p> <p>ABHILFE - Kontrollieren, ob die Spannungsversorgung zugeschaltet ist. - Auf Grundlage der Schaltpläne den korrekten Anschluss der Drähte prüfen. - Die Position des Hauptschalters, des Umschalters der Betriebsart und des Thermostats kontrollieren.</p>	<p>AVERÍA 1 - El motor no gira o gira de modo incorrecto.</p> <p>SOLUCIÓN - Verificar que esté conectado a la toma de corriente. - Verificar la correcta conexión de los hilos, observando los esquemas eléctricos. - Verificar la posición del interruptor general, del conmutador estacional y del termostato.</p>	<p>DEFECT 1 - De motor draait niet of op niet correcte wijze.</p> <p>OPLOSSING - Controleer of de stekker in het stopcontact zit. - Controleer de correcte aansluiting van de draden, conform de schakelschema's. - Controleer de positie van de hoofdschakelaar, de seizoenenschakelaar en de thermostaat.</p>
<p>DEFAULT 2 - L'appareil ne chauffe ou ne refroidit plus comme avant.</p> <p>ACTION CORRECTIVE - Contrôler que le filtre est suffisamment propre. - Vérifier, en purgeant la batterie, que de l'air n'est pas entré dans le circuit hydraulique.</p>	<p>STÖRUNG 2 - Das Gerät heizt/kühlt nicht mehr wie zuvor.</p> <p>ABHILFE - Kontrollieren, ob der Filter sauber genug ist. - Durch Entlüften des Registers kontrollieren, ob Luft in den Wasserkreis eingedrungen ist.</p>	<p>AVERÍA 2 - El aparato ya no calienta/enfría como con anterioridad.</p> <p>SOLUCIÓN - Verificar que el filtro esté bien limpio. - Verificar purgando la batería que no haya entrado aire en el circuito hidráulico.</p>	<p>DEFECT 2 - Het apparaat verwarmt/koelt niet meer af zoals voordien.</p> <p>OPLOSSING - Controleer of de filter voldoende schoon is. - Tap de batterij af en ga de aanwezigheid na van lucht in het hydraulisch circuit.</p>
<p>DEFAULT 3 - L'appareil perd de l'eau.</p> <p>ACTION CORRECTIVE - Contrôler que l'évacuation des condensats est inclinée dans la bonne direction. - Contrôler que l'évacuation des condensats n'est pas bouchée.</p>	<p>STÖRUNG 3 - Das Gerät verliert Wasser.</p> <p>ABHILFE - Kontrollieren, ob die Schräge in Richtung des Kondensatabflusses verläuft. - Kontrollieren, ob der Kondensatabfluss frei ist.</p>	<p>AVERÍA 3 - El aparato pierde agua.</p> <p>SOLUCIÓN - Controlar que esté inclinado en dirección a la evacuación del agua de condensación. - Controlar que la evacuación del agua de condensación no esté obstruida.</p>	<p>DEFECT 3 - Er lekt water uit het apparaat.</p> <p>OPLOSSING - Controleer of de helling in de richting van de afvoerbuis voor het condensatievocht loopt. - Controleer of de afvoerbuis voor het condensatievocht niet verstopt is.</p>

PERDITE DI CARICO LATO ACQUA - PRESSURE DROP TABLE
PERTES DE CHARGE CÔTE EAU - DRUCKVERLUSTE WASSER
PÉRDIDAS DE CARGA LADO AGUA - WATERLEKKEN

Batteria a 3 ranghi

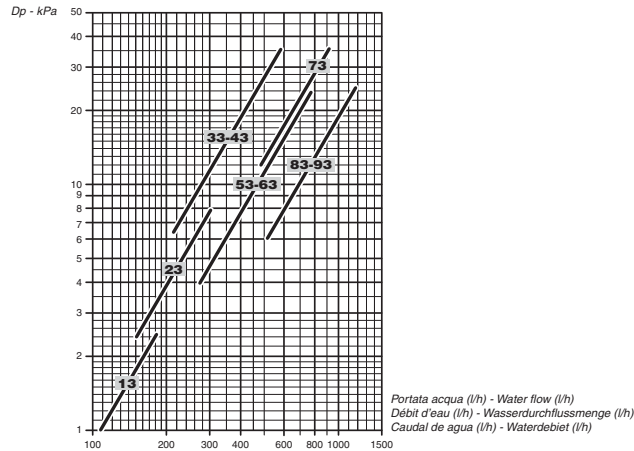
3 row battery

Batterie à 3 rangs

Register mit 3 Rohrreihen

Bateria de 3 filas

Batterij met 3 rijen



Batteria a 4 ranghi

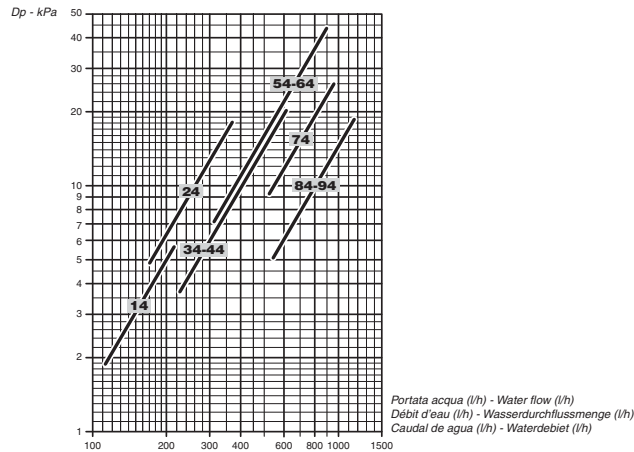
4 row battery

Batterie à 4 rangs

Register mit 4 Rohrreihen

Bateria de 3 filas

Batterij met 4 rijen



La perdita di carico si riferisce ad una temperatura media dell'acqua di **10°C**;
 per temperature diverse, moltiplicare la perdita di carico per il coefficiente **K** riportato in tabella.

The table indicates the pressure drop for a mean water temperature of **10°C**.
 For different water temperatures multiply by the correction factors **K**.

La perte de charge se réfère à une température moyenne d'eau de **10°C**.
 Pour une température différente, multiplier la perte de charge par le coefficient **K** de la table suivante.

Der Druckverlust bezieht sich auf eine durchschnittliche Temperatur des Wassers von **10°C**;
 für abweichende Temperaturen den Druckverlust mit dem Koeffizienten **K** der Tabelle multiplizieren.

La pérdida de carga se refiere a una temperatura media del agua de **10°C**;
 para temperaturas distintas multiplicar la pérdida de carga por el coeficiente **K** que figura en la tabla.

Het energieverlies verwijst naar een gemiddelde watertemperatuur van **10°C**;
 bij verschillende temperaturen vermenigvuldigt u het energieverlies met de coëfficiënt **K** die u in de tabel vindt.

°C	20	30	40	50	60	70	80
K	0,94	0,90	0,86	0,82	0,78	0,74	0,70

PERDITE DI CARICO LATO ACQUA - PRESSURE DROP TABLE
PERTES DE CHARGE CÔTE EAU - DRUCKVERLUSTE WASSER
PÉRDIDAS DE CARGA LADO AGUA - WATERLEKKEN

Batteria addizionale a 1 rango

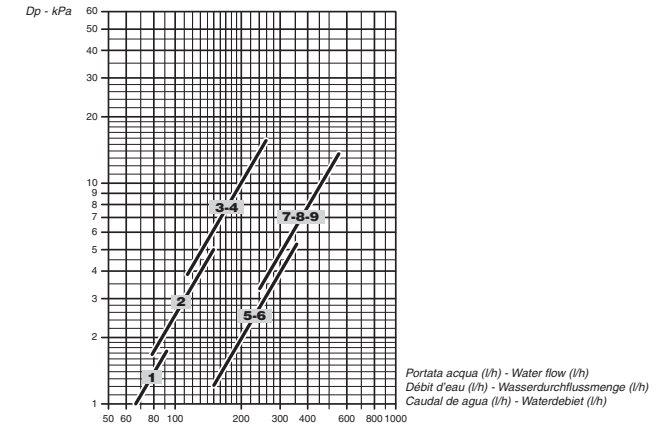
1 row additional battery

Batterie additionnelle à 1 rang

Zusatzregisters mit 1 Rohrreihe

Bateria adicional de 1 fila

Extra batterij met 1 rij



Batteria addizionale a 2 ranghi

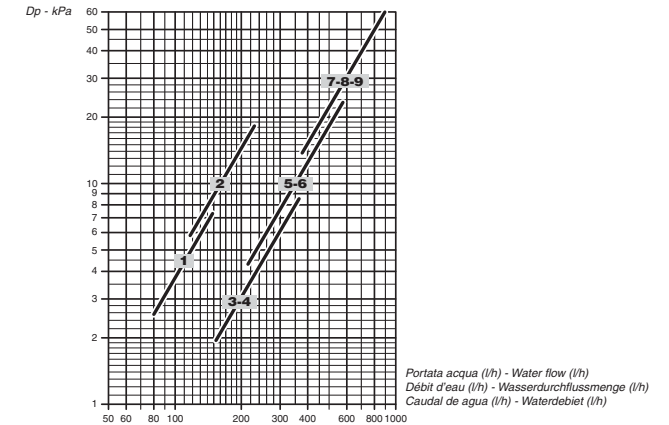
2 row additional battery

Batterie additionnelle à 2 rangs

Zusatzregisters mit 1 Rohrreihen

Bateria adicional de 2 filas

Extra batterij met 2 rijen



La perdita di carico si riferisce ad una temperatura media dell'acqua di **65°C**;
 per temperature diverse, moltiplicare la perdita di carico per il coefficiente **K** riportato in tabella.

The table indicates the pressure drop for a mean water temperature of **65°C**.
 For different water temperatures multiply by the correction factors **K**.

La perte de charge se réfère à une température moyenne d'eau de **65°C**.
 Pour une température différente, multiplier la perte de charge par le coefficient **K** de la table suivante.

Der Druckverlust bezieht sich auf eine durchschnittliche Temperatur des Wassers von **65°C**;
 für abweichende Temperaturen den Druckverlust mit dem Koeffizienten **K** der Tabelle multiplizieren.

La pérdida de carga se refiere a una temperatura media del agua de **65°C**;
 para temperaturas distintas multiplicar la pérdida de carga por el coeficiente **K** que figura en la tabla.

Het energieverlies verwijst naar een gemiddelde watertemperatuur van **65°C**;
 bij verschillende temperaturen vermenigvuldigt u het energieverlies met de coëfficiënt **K** die u in de tabel vindt.

°C	40	50	60	70	80
K	1,14	1,08	1,02	0,96	0,90

Oggetto: **Dichiarazione di conformità**
 Object: **Declaration of conformity**

Dichiariamo sotto la nostra responsabilità che il prodotto:
Declare under our responsibility that the product:

Prodotto: Carisma CRC - Ventilconvettore
 Product: Carisma CRC - Fan Coil

Modello: CRC MV, MO-MVB, IV-IO 13, 23, 33, 43, 53, 63, 73, 83, 93 13+1, 23+1, 33+1, 43+1, 53+1, 63+1, 73+1, 83+1, 93+1
 13+2, 23+2, 33+2, 43+2, 53+2, 63+2, 73+2, 83+2, 93+2 14, 24, 34, 44, 54, 64, 74, 84, 94
 14+1, 24+1, 34+1, 44+1, 54+1, 64+1, 74+1, 84+1, 94+1
 Pattern: CRC MV, MO-MVB, IV-IO 13, 23, 33, 43, 53, 63, 73, 83, 93 13+1, 23+1, 33+1, 43+1, 53+1, 63+1, 73+1, 83+1, 93+1
 13+2, 23+2, 33+2, 43+2, 53+2, 63+2, 73+2, 83+2, 93+2 14, 24, 34, 44, 54, 64, 74, 84, 94
 14+1, 24+1, 34+1, 44+1, 54+1, 64+1, 74+1, 84+1, 94+1

al quale questa dichiarazione si riferisce, è conforme alle seguenti norme:
to which this declaration relates is in conformity with the following standards or other normative document(s):

EN 60335-2-40 (2003) • Sicurezza degli apparecchi elettrici d'uso domestico o similare - Parte 2: Norme particolari per le pompe di calore elettriche, per i condizionatori d'aria e per i deumidificatori
 + A11 (2004) + A12 (2005)
 + A1 (2006) + A2 (2009) • *Household and similar electrical appliances - Safety - Part 2: Particular requirements for electrical heat pumps, air-conditioners and dehumidifiers*
 + A13 (2012)

EN 55014-1 (2006) • Limiti e metodi di misura delle caratteristiche di radiodisturbo degli apparecchi elettrodomestici, e simili a motore o termici, degli utensili e degli apparecchi elettrici
 + A1 (2009) + A2 (2011) • *Limits and methods of measurement of radio disturbance characteristics of electrical motor-operated and thermal appliances for households and similar purposes, electric tools and similar electric apparatus*

EN 62233 (2008-04) • Metodi di misura per campi elettromagnetici degli apparecchi elettrici di uso domestico e similari con riferimento all'esposizione umana
 + A1 • *Measurement methods for electromagnetic fields of household appliances and similar apparatus with regard to human exposure*

EN 61000-3-2 (2006) • Compatibilità elettromagnetica (EMC) - Parte 3: Limiti - Sezione 2: Limiti per le emissioni di corrente armonica (apparecchiature con corrente di ingresso ≤ 16 A per fase)
 + A1 (2009) + A2 (2009) • *Electromagnetic compatibility (EMC) - Part 3: Limits - Section 2: Limits for harmonic current emissions (equipment input current ≤ 16 A per phase)*

EN 61000-3-3 (2008) • Compatibilità elettromagnetica (EMC) - Parte 3: Limiti - Sezione 3: Limitazione delle fluttuazioni di tensione e dei flicker in sistemi di alimentazione in bassa tensione per apparecchiature con corrente nominale ≤ 16 A
 • *Electromagnetic compatibility (EMC) - Part 3: Limits - Section 3: Limitation of voltage fluctuations and flicker in low-voltage supply systems for equipment with rated current ≤ 16 A*

EN 55014-2 (1997) • Requisiti di immunità per apparecchi elettrodomestici, utensili ed apparecchi elettrici similari
 + A1 + A2 • *Immunity requirements for household appliances, tools and similar apparatus. Product family standard*

EN 50581 (2012-09) • RoHS "Documentazione tecnica per la valutazione dei prodotti elettrici ed elettronici in relazione alla restrizione delle sostanze pericolose"
 • *Technical documentation for the assessment of electrical and electronic products with respect to the restriction of hazardous substances*

in base a quanto previsto dalle Direttive: **2006/95/CE** **2004/108/CE** **2006/42/CE** **2011/65/CE**
following the provisions of the Directives:

Corbetta, 26/09/2014

Nicola Binaghi
 Presidente

