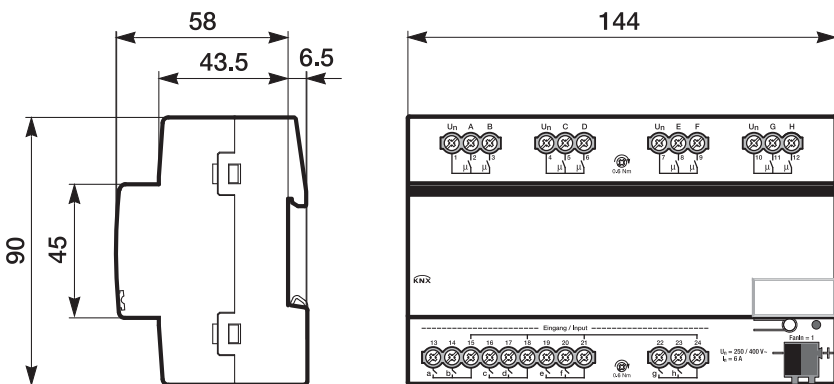
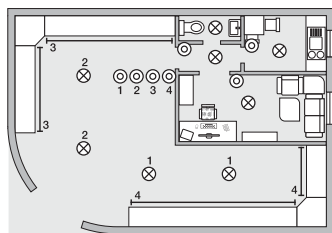
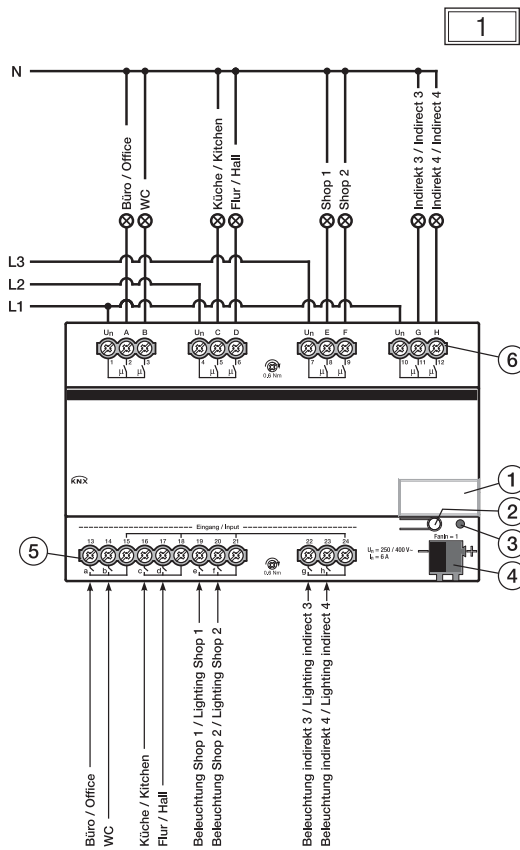


Montage- und Betriebsanleitung
 Installation and Operating Instructions
 Mode d'emploi
 Instrucciones de montaje de servicio
 Istruzioni per l'uso
 Montage- en bedieningshandleiding
 Instrukcja montażu i eksploatacji
 Руководство по монтажу и эксплуатации
 安装和操作手册

RM/S 4.1

- DE Raum Master, REG
- EN Room Master, MDRC
- FR Room Master, MRD
- ES Room Master RM/S4.1, perfil DIN
- IT Room Master, MDRC
- NL Ruimte Master 2x8v DIN-rail
- PL Sterownik pomieszczeniowy, MDRC
- RU Комнатный контроллер, MDRC
- CN 房控模块, 强大版

ABB i-bus® KNX
 2CDG 941 100 P0001



- 1 Schildträger
- 2 Taste **Programmieren** ⇨
- 3 LED **Programmieren** ○ (rot)
- 4 Busanschlussklemme
- 5 Eingänge (a, b, c, d, e, f, g, h)
- 6 Ausgänge, 2 Kontakte, 1 Schraubklemme für Phasenanschluss (A, B), (C, D), (E, F) und (G, H)

Geräte-Beschreibung

Der Raum Master ist ein Reiheneinbaugerät mit einer Modulbreite von 8 TE im Pro *M*-Design. Die Ausgänge A, B, C, D, E, F, G, und H stehen zur Verfügung, um Beleuchtungsstromkreise mit Spannung zu versorgen.

Weiterhin stehen 8 Binäreingänge in 4 Gruppen zur Verfügung. Über diese werden z. B. die Leuchten im Raum ein-/ausgeschaltet. Der Raum Master benötigt keine zusätzliche Stromversorgung.

Technische Daten (Auszug)

Stromversorgung	über ABB i-bus® KNX (21...30 V DC)
Stromaufnahme, Bus	12 mA
Verlustleistung, Bus	0,25 W
Verlustleistung, Gerät	1,6 W
Eingänge/Ausgänge	
Schraubklemme mit Kombikopf (PZ 1)	0,2...4 mm ² feindrahtig 2x (0,2...2,5 mm ²) 0,2...6 mm ² eindrahtig 2x (0,2...4 mm ²) o./m. Kunststoffhülse 0,25...2,5 / 0,25...4 mm ²
Aderendhülse	0,5...2,5 mm ² max. 0,6 Nm
TWIN Aderendhülse	0,5...2,5 mm ² max. 0,6 Nm
Anziehdrehmoment	max. 0,6 Nm
KNX-Anschluss	
Busanschlussklemme	schraubenlos 0,8 mm Ø, eindrahtig
Abmessungen	90 x 144 x 64,5 mm (H x B x T)
Breite in TE	8

Temperaturbereich

im Betrieb (T _J)	-5 °C...+45 °C
Lagerung	-25 °C...+55 °C
Transport	-25 °C...+70 °C
Schutzart	IP20 nach EN 60 529
Schutzklasse	II nach DIN EN 61 140
Überspannungskategorie	III nach DIN EN 60 664-1
Verschmutzungsgrad	II nach DIN EN 60 664-1
Binäreingänge	
4/8 Eingänge	32 V gepulst
Abfragestrom	0,1 mA
Potentialfreie Kontakte	
Schaltspannung	250/440 V AC, 50/60 Hz
Schaltvermögen Ausgang A, B, C, D, E, F, G und H	
230V, 6 A (AC3)	nach DIN EN 60 947-4
230V, 6 A	nach DIN EN 60 669

Bedienung und Anzeige

- Taste **Programmieren** ⇨ 2
- zur Vergabe der physikalischen Adresse
- LED **Programmieren** ○ (rot) 3
- Ein- Taste ⇨ wurde betätigt zur Vergabe der phys. Adresse

- 1 Label carrier
- 2 Key **Program** ⇨
- 3 LED **Program** ○ (red)
- 4 Bus connection terminal
- 5 Inputs (a, b, c, d, e, f, g, h)
- 6 Outputs, 2 contacts, 1 screw terminal for phase connection (A, B), (C, D), (E, F) and (G, H)

Device description

The Room Master is a modular DIN rail component with a module width of 8 horizontal pitches (HP) in the Pro *M* design. The outputs A, B, C, D, E, F, G, and H are available to supply the lighting circuits with voltage.

In addition, there are 8 binary inputs in 4 groups. They are used, for example, to switch the room lights on and off. The Room Master does not require any additional power supply.

Technical data (excerpt)

Power supply	via ABB i-bus® KNX (21...30 V DC)
Current consumption, bus	12 mA
Power loss, bus	0,25 W
Power loss, device	1,6 W
Inputs/outputs	
Screw terminal with combination head (PZ 1)	0.2...4 mm ² fine-wire 2x (0.2...2.5 mm ²) 0.2...6 mm ² single-wire 2x (0.2...4 mm ²) w or w/o plastic insulating sleeve
Wire end sleeve	0.25...2.5 / 0.25...4 mm ²
TWIN wire end sleeve	0.5...2.5 mm ² 0.6 Nm max.
Tightening torque	0.6 Nm max.
KNX connector	
Bus terminal	screwless 0.8 mm Ø, single-wire
Dimensions IO/S 8.6.1.1	90 x 144 x 64.5 mm (H x W x D)
Width in HP	8

Temperature range

Operating (T _J)	-5 °C...+45 °C
Storage	-25 °C...+55 °C
Transport	-25 °C...+70 °C
IP rating	IP20 according to EN 60 529
Safety class	II according to DIN EN 61 140
Overvoltage category	III according to DIN EN 60 664-1
Pollution class	2 according to DIN EN 60 664-1
Digital inputs	
4/8 inputs	32 V, pulsed
Polling current	0.1 mA
Floating contacts	
Switching voltage	250/440 V AC, 50/60 Hz
Switching capacity output A, B, C, D, E, F, G and H	
230V, 6 A (AC3)	according to DIN EN 60 947-4
230V, 6 A	according to DIN EN 60 669

Operation and display

- Key **Program** ⇨ 2
- to assign the physical address
- LED **Program** ○ (red) 3
- On: key ⇨ was pressed to assign the physical address

- 1 Support d'étiquettes
- 2 Touche de **programmation** ⇨ (rouge)
- 3 DEL de **programmation** ○ (rouge)
- 4 Borne de raccordement au bus
- 5 Entrées (a, b, c, d, e, f, g, h)
- 6 Sorties, 2 contacts, 1 borne à vis pour raccord de phase (A, B), (C, D), (E, F) et (G, H)

Description de l'appareil

Le Room Master est un appareil monté en série ayant une largeur de module de 8 TE dans Pro *M* Design. Les sorties A, B, C, D, E, F, G et H sont disponibles pour alimenter le circuit d'éclairage en tension.

De plus, 8 entrées binaires en 4 groupes sont disponibles. Elles permettent par ex. d'activer/de désactiver les éclairages de la pièce. Le Room Master ne nécessite aucune alimentation électrique supplémentaire.

Caractéristiques techniques (extrait)

Alimentation électrique	via ABB i-bus® KNX (21...30 V c.c.)
Consommation de courant, Bus	12 mA
Puissance dissipée, bus	0,25 W
Puissance dissipée, appareil	1,6 W
Entrées/Sorties	
Borne à vis avec tête combinée (PZ 1)	0,2...4 mm ² fil fin 2x (0,2...2,5 mm ²) 0,2...6 mm ² à un fil 2x (0,2...4 mm ²) sans / avec manchon en plastique
Embout à fil	0,25...2,5 / 0,25...4 mm ²
Embout TWIN	0,5...2,5 mm ² max. 0,6 Nm
Couple de serrage	max. 0,6 Nm
Raccord KNX	
Borne de connexion du bus	sans vis 0,8 mm Ø, à un fil
Dimensions IO/S 8.6.1.1	90 x 144 x 64,5 mm (H x l x P)
Largeur module TE	8

Plage de température

de fonctionnement (T _J)	-5 °C...+45 °C
de stockage	-25 °C...+55 °C
de transport	-25 °C...+70 °C
Indice de protection	IP20 selon EN 60 529
Classe de protection	II selon DIN EN 61 140
Catégorie de surtension	III selon la norme DIN EN 60 664-1
Degré de contamination	II selon la norme DIN EN 60 664-1
Entrées binaires	
4/8 entrées	32 V pulsées
Courant d'interrogation	0,1 mA
Contactos sans potencial	
Tensión de conmutación	250/440 V c.a., 50/60 Hz
Capacité de commutation Entrées A, B, C, D, E, F, G et H	
230V, 6 A (AC3)	selon DIN EN 60 947-4
230V, 6 A	selon DIN EN 60 669

Utilisation et affichage

- Touche de **programmation** ⇨ 2
- pour attribuer l'adresse physique
- DEL **de programmation** ○ (rouge) 3
- Marche : La touche ⇨ a été actionnée pour attribuer l'adresse physique

- 1 Portarrótulos
- 2 Tecla **programación** ⇨ (rojo)
- 3 Diodo **programación** ○ (rojo)
- 4 Borne de conexión de bus
- 5 Entradas (a, b, c, d, e, f, g, h)
- 6 Salidas, 2 contactos, 1 borne rosca para conexión de fase (A, B), (C, D), (E, F) y (G, H)

Descripción del aparato

El Room Master es un aparato para conexión en serie con un ancho de módulo de 8 TE en diseño Pro *M*. Las salidas A, B, C, D, E, F, G, y H están a la disposición para alimentar circuitos de iluminación con tensión.

Adicionalmente están a la disposición 8 entradas binarias en 4 grupos. Con éstas entradas se pueden activar/desactivar, p. ej., las lámparas de la habitación. El Room Master no necesita alimentación de corriente adicional.

Datos técnicos (en extracto)

Alimentación de corriente	mediante ABB i-bus® KNX (21...30 V DC)
Consumo de corriente, bus	12 mA
Energía disipada, bus	0,25 W
Energía disipada, aparato	1,6 W
Entradas/salidas	
Borne rosca con cabezal combinado (PZ 1)	0,2...4 mm ² monofilar 2x (0,2...2,5 mm ²) 0,2...6 mm ² monofilar 2x (0,2...4 mm ²) sin/con Manguito de plástico
Vírola de cable	0,25...2,5 / 0,25...4 mm ²
Vírola de cable TWIN	0,5...2,5 mm ² máx. 0,6 Nm
Par de apriete	máx. 0,6 Nm
Conexión KNX	
Borne de conexión a bus	sin tornillos 0,8 mm Ø, monofilar
Dimensiones	90 x 144 x 64,5 mm (alto x ancho x fondo)
Anchura en TE	8

Rango de temperatura

durante el funcionamiento (T _J)	-5 °C...+45 °C
Almacenamiento	-25 °C...+55 °C
Transporte	-25 °C...+70 °C
Modo de protección	IP20 según EN 60 529
Clase de protección	II según DIN EN 61 140
Categoría de sobretensión	III según DIN EN 60 664-1
Grado de ensuciamiento	II según DIN EN 60 664-1
Entradas binarias	
4/8 entradas	32 V pulsadas
Detección de corriente	0,1 mA
Contactos sin potencial	
Tensión de conmutación	250/440 V AC, 50/60 Hz
Capacidad de conmutación salida A, B, C, D, E, F, G y H	
230V, 6 A (AC3)	según DIN EN 60 947-4
230V, 6 A	según DIN EN 60 669

Control y visualización

- Botón **Programar** ⇨ 2
- para asignar la dirección física
- LED **Programar** ○ (rojo) 3
- Iluminado: Se ha pulsado el botón ⇨ para asignar la dirección física

Montage

Das Gerät ist geeignet zum Einbau in Verteilern oder Kleingehäusen für Schnellbefestigung auf 35-mm-Tragschienen nach DIN EN 60 715. Die Zugänglichkeit des Geräts zum Betreiben, Prüfen, Besichtigen, Warten und Reparieren muss gemäß DIN VDE 0100-520 sichergestellt sein.

Anschluss

Die Verbindung zum Bus erfolgt über die mitgelieferte Busanschlussklemme. Die Klemmenbezeichnung befindet sich auf dem Gehäuse.

Inbetriebnahme

Die Vergabe der physikalischen Adresse sowie das Einstellen der Parameter erfolgt mit der Engineering Tool Software ETS.



Eine ausführliche Beschreibung der Parametrierung und Inbetriebnahme finden Sie im Produkthandbuch des Gerätes. Diese finden Sie zum Download im Internet unter www.abb.de/knx.



Wichtige Hinweise

Montage und Inbetriebnahme dürfen nur von Elektrofachkräften ausgeführt werden. Bei der Planung und Errichtung von elektrischen Anlagen sowie von sicherheitstechnischen Anlagen für Einbruch- und Branderkennung sind die einschlägigen Normen, Richtlinien, Vorschriften und Bestimmungen des jeweiligen Landes zu beachten.
 - Gerät bei Transport, Lagerung und im Betrieb vor Feuchtigkeit, Schmutz und Beschädigung schützen.
 - Gerät nur innerhalb der spezifizierten technischen Daten betreiben!
 - Gerät nur im geschlossenen Gehäuse (Verteiler) betreiben! Vor Montagearbeiten ist das Gerät spannungsfrei zu schalten.

Reinigen

Verschmutzte Geräte können mit einem trockenen oder leicht mit Seifenlauge angefeuchteten Tuch gereinigt werden. Auf keinen Fall dürfen ätzende Mittel oder Lösungsmittel verwendet werden.

Wartung

Das Gerät ist wartungsfrei. Bei Schäden, z.B. durch Transport und/oder Lagerung, dürfen keine Reparaturen vorgenommen werden.

Installation

The unit can be installed in distributors or small housings for quick-mounting on 35 mm mounting rails in accordance with DIN EN 60 715. Accessibility of the unit must, in accordance with DIN VDE 0100-520, be ensured at all times for operation, testing, inspection, maintenance and repair.

Connection

Connection to the bus is made via the supplied bus connection terminal. The terminal identification is found on the housing.

Commissioning

Use the Engineering Tool Software to assign the physical address and to set the parameters.



A detailed description of the parameter configuration and commissioning steps can be found in the product manual. This information can be downloaded from the Internet site www.abb.de/knx.



Important notes

Installation and commissioning of the device may only be carried out by qualified electricians. The relevant standards, directives, regulations and instructions of the respective country must be observed when planning and implementing electrical installations as well as security systems for protection against burglary and fire.
 - Protect the unit against moisture, dirt and damage during transport, storage and operation.
 - Always operate the unit within the specified technical data!
 - The unit may only be operated in closed enclosures (e.g. distribution boards). Disconnect the power supply to the unit prior to installation work.

Cleaning

Soiled units can be cleaned with a dry cloth or with a cloth that is slightly moistened with soap suds. Do not use corrosive agents or solvents.

Maintenance

The unit is maintenance-free. You must not carry out repairs if the unit is damaged (e.g. due to transport and/or storage).

Montage

L'appareil est adapté à un montage dans un tableau de distribution ou dans un petit boîtier pour une fixation rapide sur des profilés support de 35 mm, conformément à la norme DIN EN 60 715. L'accès à l'appareil doit être garanti pour son utilisation, son contrôle, son inspection, sa maintenance et sa réparation selon la norme DIN VDE 0100-520.

Raccordement

La connexion au bus s'effectue avec la borne de raccordement du bus fournie. La description des bornes se trouve sur le boîtier.

Mise en service

La saisie de l'adresse physique ainsi que le réglage des paramètres se font avec l'Engineering Tool Software ETS.



Vous trouverez une description détaillée du paramétrage et de la mise en service dans le manuel Produit de l'équipement. Elles sont disponibles en téléchargement sur Internet à l'adresse suivante : www.abb.de/knx.



Remarques importantes

Le montage et la mise en service ne doivent être effectués que par des électriciens. Lors de la planification et de la mise en place des installations électriques ainsi que des installations techniques de sécurité pour la détection des incendies et effractions, il convient de respecter les normes, directives, réglementations et prescriptions locales applicables.
 - Protéger l'appareil contre l'humidité, la poussière et les dommages pendant le transport, le stockage et l'utilisation !
 - Utiliser l'appareil uniquement dans les limites spécifiées dans les caractéristiques techniques !
 - Utiliser l'appareil uniquement dans un boîtier fermé (tableau de distribution). Avant les travaux de montage, l'appareil doit être mis hors tension.

Nettoyage

