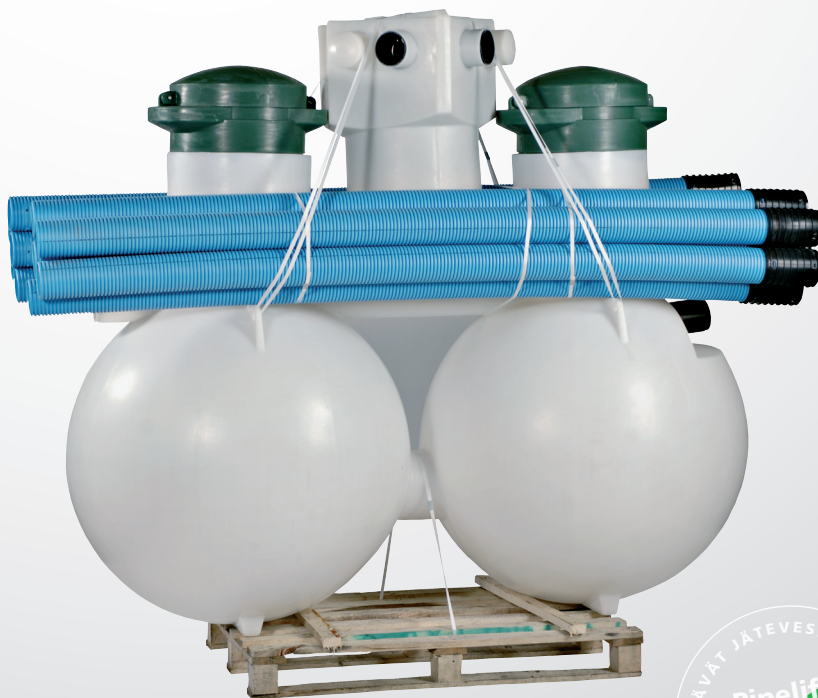


PIPELIFE
YMPÄRISTÖ



PIPELIFE
YMPÄRISTÖ
TUOTTEET
KÄYTTÄVÄT JÄTEVESIASETUKSEEN
LAUHDISTUSTULOKSEKSI

Asennusohje

Hyvä Rakentaja,

Pipelife Ympäristön järjestelmät on suunniteltu huolettomiksi ja oikein asennettuina ja huollettuina pitkäikäisiksi ja varmatoimisiksi. Asennuksesta vastaava koulutettu Pipelife Ympäristökumppani tuntee järjestelmän ja sen vaatimukset, mutta kiinteistön omistajana Sinun on hyvä olla perillä järjestelmän ominaisuuksista. Seuraamalla ja osallistumalla asennukseen perehdyt järjestelmään alusta alkaen – ja kun järjestelmä ja sen toimintaperiaatteet ovat tutut, normaali valvonta ja huolto onnistuvat vaivatta.

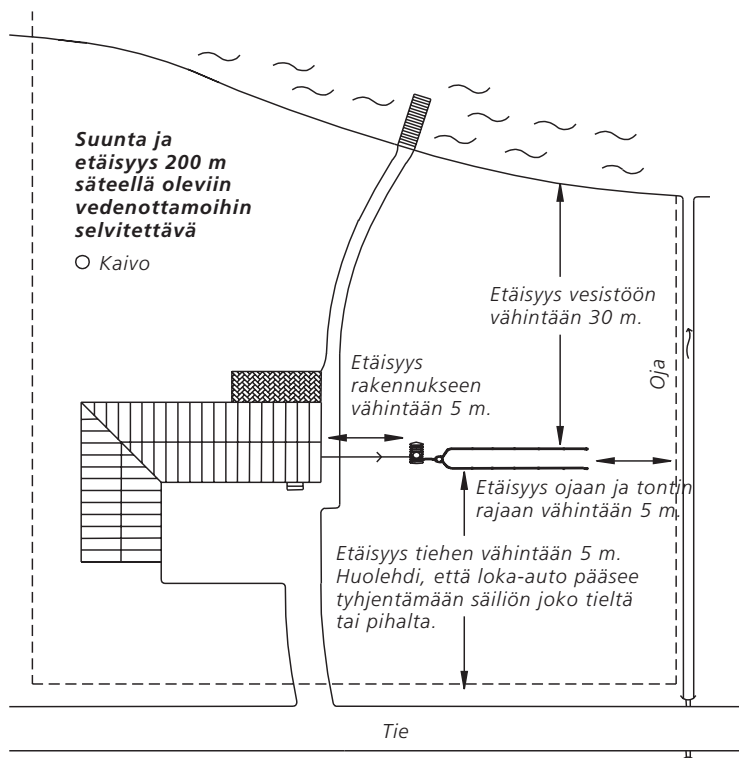
Pipelife Ympäristö

Pipelife Ympäristö Imeytysjärjestelmä jäteveden maaperäkäsittelyyn

Pipelife Ympäristö Imeytys-Mökkipaketti on suunniteltu pesu- ja talousvesien maaperäkäsittelyyn osavuotisessa tai muuten vähäisessä käytössä olevissa kiinteistöissä. Imeytysjärjestelmään ei saa johtaa wc-vesiä. Kaksoisviemäroinnilla voidaan wc-vedet johtaa erilliseen umpisäiliöön (Matala 5000L), josta ne viedään jatkokäsittelyyn asianmukaiseen jätevedenkäsittelylaitokseen.

Järjestelmän peruspaketissa ovat mukana saostussäiliö ja tarvittavat putket ja putkiosat. Asennusta varten tulee hankkia rakennuksesta saostusäiliöön ja siitä jakokaivoon johtavat Ø 110 viemäriputket sekä sopivaa soraa tai sepeliä imeytyskentän jakokerrosta varten. Maasuodatinjärjestelmässä tarvitaan lisäksi suodatinhiekkaa, kokoomasalaojaputkea ja -kaivo, sekä purkuviemäriputki puhdistetun veden johtamiseksi maastoon.

Asennuspaikan valinta.



Saostussäiliön ja imeytyskentän paikkaa valittaessa tulee huomioida mm. maaperän laji, pohjaveden asema ja korkeusvaihtelut, kallioperän läheisyys ja sen pinnanmuodot sekä matka vesistöön tai tontin rajaan. Tärkeimmässä asemassa järjestelmän paikkaa valittaessa ovat paikallisen viranomaisen ohjeet ja määräykset. Kunnan ympäristöviranomainen auttaa paikan valintaan ja mitoittamiseen liittyvissä ongelmissa.

Kaikille pienille jätevedenkäsittelyjärjestelmille on haettava lupa ennen rakentamista. Rakennuskuntasi viranomaiset päättävät lopullisen järjestelmän soveltuvuuden ja luvan myöntämisen. Lisätietoa jätevesien maaperäkäsittelystä saat esim. Suomen Ympäristökeskuksen julkaisuista ja paikallisilta ympäristökeskuksilta (www.ymparisto.fi).

ASENTAMINEN

Säiliön ja putkien asentaminen tämän ohjeen sekä yleisen hyvän rakennustavan mukaisesti saa jätevedet kulkemaan järjestelmän läpi suunnitellulla tavalla. Tämä pidentää säiliön tyhjennysväliä ja vähentää mahdollista huollon tarvetta. Asennuksella ja asennuspaikan valinnalla, samoin kuin käytetyillä materiaaleilla ja rakennuspaikan maaperän laadulla on suuri merkitys siihen kuinka hyvin puhdistuneena vesi lopulta päätyy luontoon.

Järjestelmäkuvaukset s. _____

VIEMÄRIPUTKET

Rakennuksesta saostusäiliöön ja sieltä jakokaivoon tulevat Ø 110 viemäriputket asennetaan tiivistetylle, kivettömälle alustalle (hiekkaa) 1–2 % kaltevuuteen. Tämä tarkoittaa 1–2 cm laskua metrin matkalla. Asennustyössä on hyvä olla apuvälinenä vesivaaka tai vaaituslaite. Mikäli säiliö tulee kauas rakennuksesta (>20 m), on syytä laittaa väliin viemärin tarkastusputki tai -kaivo. Rakennuksen päässä viemäri on tuuletettava vapaasti katon kautta, eikä alipaineventtiiliä tule käyttää. Tiivisteellisten putkikyhteiden asennusta helpottaa, jos käyttää liukastusainetta. Poistoputkea asennettaessa on varmistettava, ettei säiliön sisällä oleva T-haara pääse liikkumaan tai kääntymään.

SAOSTUSÄILIÖ

Saostusäiliötä varten tasataan kaivannon pohjalle tiivis ja vaakasuora hiekkapeti, jolle säiliö asennetaan. Säiliön jalkojen kohdalle on kaivettava reilun kokoinen kuoppa, niin että säiliön pohja koskee maahan koko alaltaan.

Märissä olosuhteissa säiliö voidaan joutua ankkuroimaan paikoilleen, ettei pohjaveden aiheuttama noste liikuttaisi sitä. Ankkuroinnissa on hyvä käyttää paksua, lahoamatonta muoviköyhtä ja puuparruja tai betonilaattaa. Kaivannon täyttäminen tehdään n. 15 cm:n keroksissa, jotka tulee tiivistää huolella ennen seuraavan kerroksen asentamista.

Täyttömateriaalin tulee olla kivetöntä ja routimatonta (=hiekkaa).

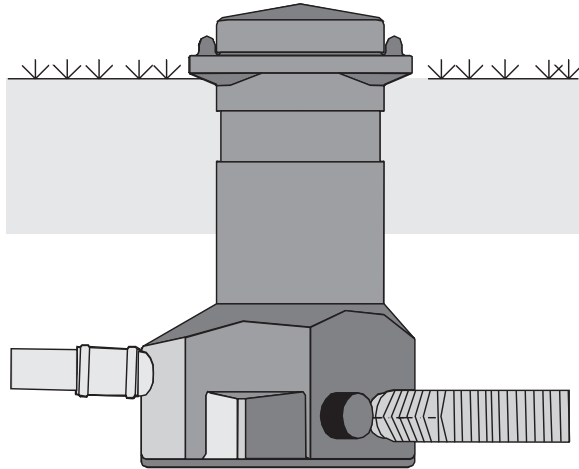
Säiliön max. asennussyvyys on 1 m säiliön päältä. Eristä saostusäiliö ja viemäriputket tarvittaessa.

Mikäli saostusäiliötä on tarpeen jatkaa, ottakaa yhteyttä valmistajaan.

JAKOKAIVO (EI MÖKKIPAKETISSA)

Huolellisesti asennettuna jakokaivo jakaa esiselkeytyneen jäteveden tasaisesti kaikkiin käytettäviin suodatus- /imeytysputkiin.

Jakokaivo asennetaan saostusäiliön tapaa tiiville tasaiselle hiekkapohjalle ja kaivanto täytetään kerroksittain hiekkalla. Sakopakettiin kuuluvat taipuisat ja reiättömät putket (pitkät) yhdistetään suoraan kaivon niihin poistoliittymiin, joihin on asennettu virtaussäätimet.

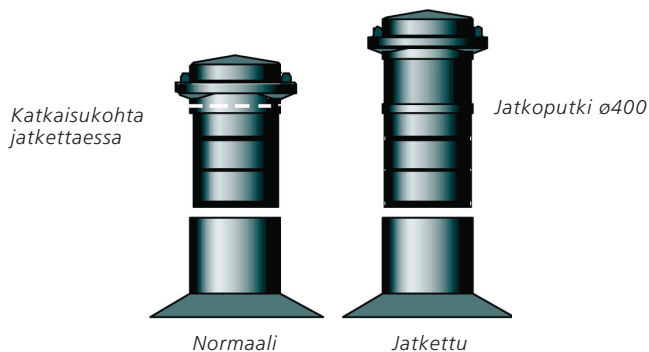


TELESKOOPPISET KANSISTOT

Saostussäiliö ja jakokaivo on varustettu teleskooppisesti portaattomasti säädettävillä kansistoilla. Tämä parantaa merkittävästi kaivojen sopivuutta ympäröivään maastoon. Mikäli teleskooppinen säätövara ei riitä, kansistoa on helppo jatkaa tai lyhentää.

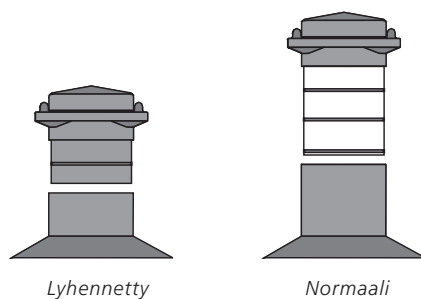
Jatkaminen

Katkaise teleskooppiosa kuvan osoittamasta kohdasta. Näin saatujen osien väliin sopii ulkohalkaisijaltaan 400 muoviputki, joka kiinnitetään ruuveilla ja saumat tiivistetään tarvittaessa silikonilla.



Lyhentäminen

Kansistoa voidaan lyhentää sahaamalla sekä teleskooppiosaa että säiliössä kiinni olevaa osaa.

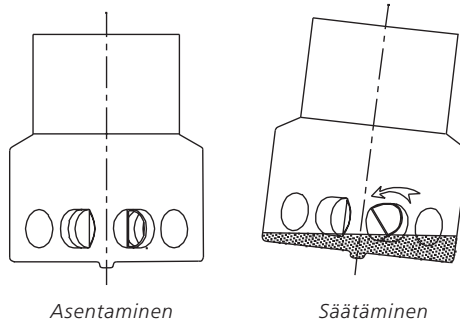


Kaikkiin teleskooppikansiin täytyy asentaa paketin mukana tulevat tiivisterenkaat. Liukuai-
neen käyttö helpottaa myös tiivistellisten kansistojen lopullista asentamista.

VIRTAUSSÄÄTIMET (EI MÖKKIPAKETISSA)

Jakokaivon poistoyhteisiin on asennettu virtaussäätimet, joilla voi kaivon asentamisen jälkeen säätää virtauksen yhtä suuriksi kaikkiin suodatus- /imeytysputkiin. Viereisistä kuvista näet sekä asentamistilanteen, että tilanteen jossa säätäminen on tarpeen.

Säätäminen kannattaa tehdä ainakin kerran vuodessa, esimerkiksi sakosäiliön tyhjentämisen jälkeen, koska vuodenaikojen vaihtelut, maan painuminen yms. saattavat kallistaa jakokaivoa ja vaikuttaa sen toimintaan.



IMEYTYSKENTTÄ (MAAIMEYTTÄMÖ)

Jakokaivosta vesi ohjataan jakokerrokseen, joka jakaa sen tasaisesti puhdistavan maakerroksen pintaan. Jakokerrokseen (=sepelikerros) asennettavat imeytysputket liitetään toisiinsa putkien päissä olevilla holkeilla. Imeytysputkien kaltevuus on 0,5–1 % ja putket asennetaan "reiät alaspäin".

Sepelikerrokselle tehtävän kaivannon on oltava tasainen ja vaakasuora ja sitä ei saa tiivistää. Näin sinne valuva vesi imeytyy tasaisesti ja esteetömästi maaperään. Sepelikerroksen kokonaispaksuus on n. 40 cm ja sepelin rakeisuus 16–32 mm. Vaakasuoraan sepelikerrokseen asennetaan imeytysputket 0,5–1 % kaltevuuteen.

Kaivanto voi olla yhtenäinen useille rinnakkaisille imeytysputkille tai kaikille käytettäville putkille erillinen. Näytteenottoputki kaivetaan kentän viereen pohjaveden virtaus suunnassa sen alapuolelle. Jokaisen imeytyshaaran päähän asennetaan ilmastusputki, joka huulehtii kentän ja koko järjestelmän ilmanvaihdosta. Ilmastusputkien tulee olla niin pitkiä, että ne yltyvät maanpinnan ja talvisen lumipeitteen yläpuolelle. Kun putket ja sepelikenttä on asennettu, laitetaan kentän päälle suodatinkangas ja tasataan kaivanto maanpinnan korkoon perusmailla ja esim. mullalla.

Järjestelmäkuvaukset s. ____

PUMPPUKAIVO JA PAINEPUTKI

Pumppukaivo asennetaan tiivistetylle tasaiselle hiekka-alustalle, samoin kuin muutkin järjestelmän kaivot. Märissä olosuhteissa pumppukaivo suositellaan ankkuroitavaksi paikoilleen. Tässä käytetään apuna lahoamatonta muoviköyttä ja betonilaattaa tai kyllästettyjä puuparuja. Pumppukaivoa valittaessa on huomioitava, että sakkapesä on riittävän suuri mahdollisten huoltokatkoksien aikana, ja että valittu uppopumppu on riittävän tehokas olosuhteisiin nähden (riittävä nostokorkeus). Paineputki asennetaan pumpun valmistajan ohjeiden mukaisesti. Pumppu- ja jakokaivoon liitetty paineputki liitetään liitosyhteiden avulla.

JÄRJESTELMÄN KÄYTTÖÖNOTTO

Ennen järjestelmän käyttöönottamista täytyy saostussäiliö täyttää vedellä, jotta järjestelmän toiminta olisi varmintä. Saostussäiliön tyhjennyksen jälkeen on säiliö täytettävä vedellä samoin kuten käytön aloittamisen yhteydessä.

PIPELIFE YMPÄRISTÖ IMEYTYS-MÖKKIPAKETTI

Lvi-numero: 3625 420
Imeytyspaketti: Kaksikammioinen 1 m³ saostussäiliö
Jakokaivo
Virtaussäätimet, 2 kpl
Ø 110×2300 imeytysputki, 10 kpl
Ilmastusputket ja hatut
Suodatinkangas 1,15×24 m

MATALA 5000L umpisäiliö

Lvi-numero: 3464 512
Umpisäiliö 5000 L
Ø 110 mm tuloyhde
200 mm tyhjennysyhde

PIPELIFE YMPÄRISTÖ TUOTEVALIKOIMA

Maa-sarja

- Suodatuskasettipaketti
- Suodatusputkistopaketti
- Imeytyskasettipaketti
- Imeytysputkistopaketti
- Kaksoisviemäröntikasettipaketti
- Kaksoisviemäröntiputkipaketti
- Kaksoisviemärönti-imeytyspaketti
- Kaksoisviemärönti-Mökkipaketti
- Suodatusputkistopaketti, Fosforinpoistolla
- Suodatuskasettipaketti, Fosforinpoistolla

Panos-sarja

- V6 panospuhdistamo

Pesu-sarja

- Pesuvesien imeytyksenmökkipaketti
- Pesuvesien imeytyspaketti
- Pesuvesien suodatuskasettipaketti
- Pesuvesien suodatusputkistopaketti

Sauna-sarja

- Sauna-Kaivo
- Sauna-Seppo

Umpi-sarja

- Matala 5000
- Pallosäiliö
- Umpisäiliön pintavahti

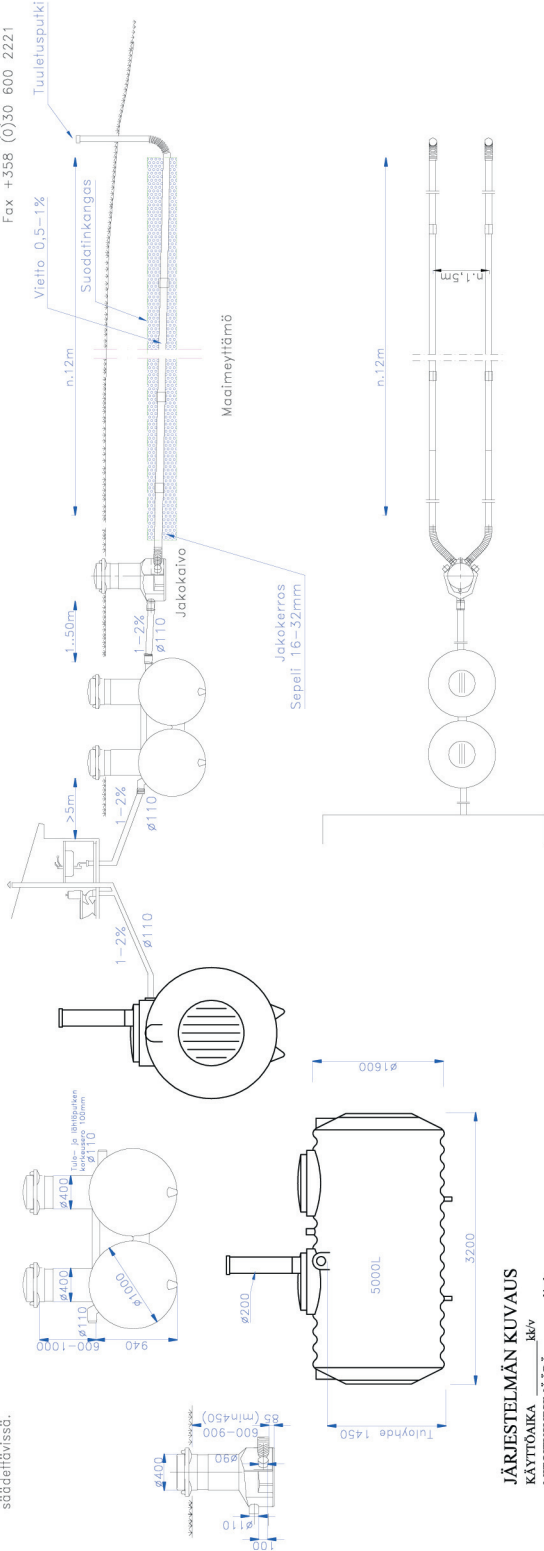
Tehostus-sarja

- Fosforisuodatin
- Fosforisuodatin P Stop
- Suodatuskasettipaketti, Fosforinpoistolla

Jakokaivo ja saostussäiliön
kansistat lukittavissa ja
korkeus portaattomasti
säädettävissä.

PIPELIFE

PL5, 9110, li
Puh +358 (0)30 600 2220
Fax +358 (0)30 600 2221

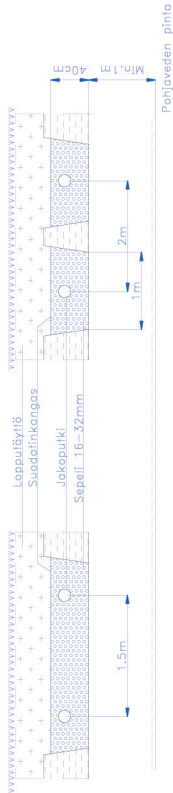


- VEDEN/AKOPUKKISTO:**
- Yhteinen kenttä
 - Erilliset ojaot
 - Imeytysputken lukumäärä: kpl
 - Imeytysputken yhteispituus: m
- KOKOAMAKAIVO:**
- Puhdistus-315
 - Joka muu:
- PUMPUKAIVO:**
- Propulle d=560
 - Joka muu:

JÄRJESTELMÄN KUVAAUS

- KÄYTTÖAIKA** kk/v
- MITOITUSVESIMÄÄRÄ** l/vrk
- SAOSTUSSÄILIÖ:**
- 3-kammioinen, 2 m³, Erotusmaka yli 4 m
 - 4-kammioinen, 4 m³
 - Joka muu:
 - Siltio on ankuroitu
- LÄMPÖERISTYS:**
- Suensustallio
 - Imeytysputkisto
 - Joka muu:
- KIVÄNPEREST:**
- Joka muu:
 - Suodatinkangas sепelli: 16-32 mm m²
 - Suodatinkangas sепelli: 0-8 mm m²
 - Kokoomakerroksen sепelli: 8-16 mm m²

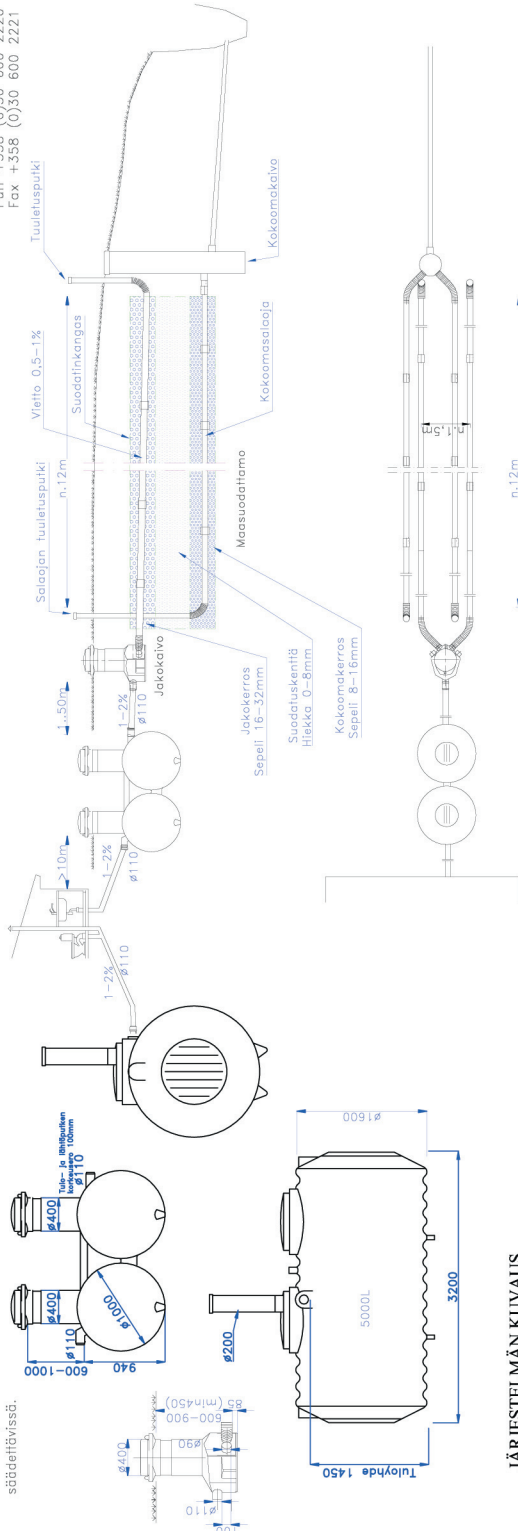
Kaupunginosa / kyä	Viranomaisen merkintä: Muutos
Rakennuksen nimi ja osoite	Sisäilä PIPELIFE 1010
Rakennustalimenpid	Maaimetyttämä
Päiväys ja allekirjoitus	Suunnitteluala Työn numero
	Suunn. Piiri.
	Tark. Tark.



Jakokaivon ja saostussäiliön kansiot lukittavissa ja korkeus pöytätomasti säädettävissä.

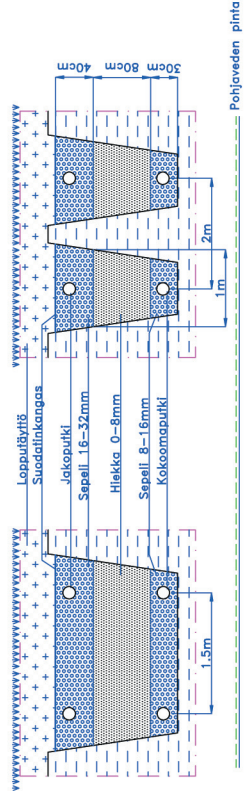


PL5, 91101 li
Puh +358 (0)30 600 2220
Fax +358 (0)30 600 2221



JÄRJESTELMÄN KUVAUS

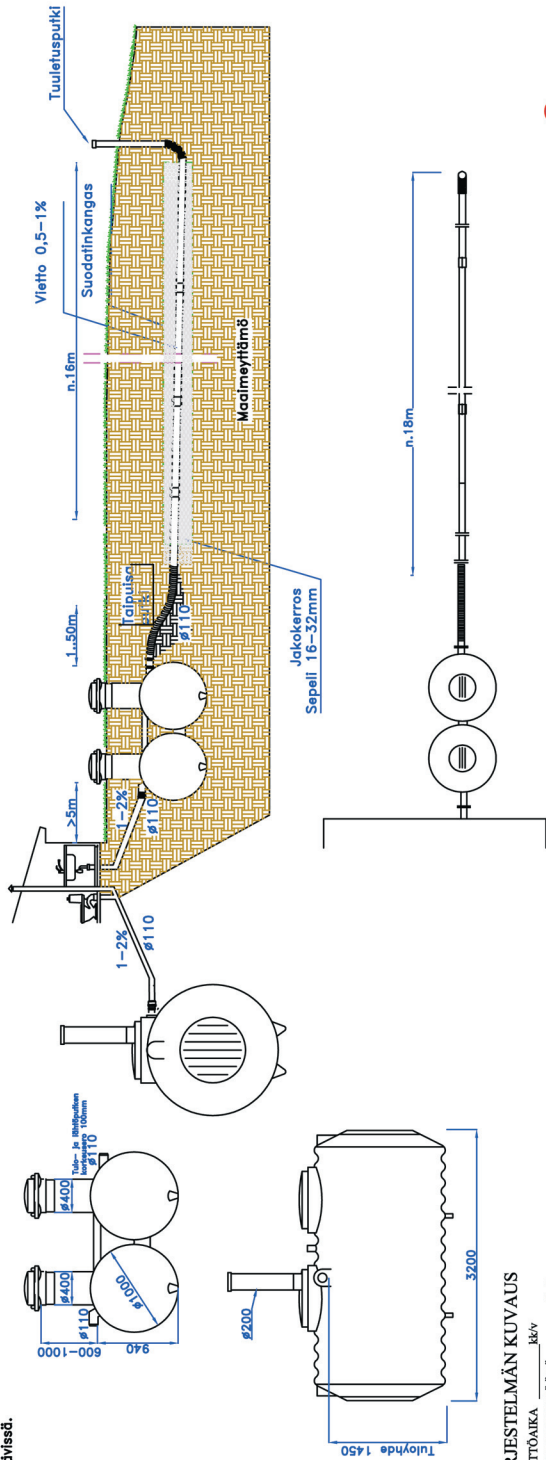
- KÄYTTÖAIKA _____ kkv
MITOITUSVESIMÄÄRÄ _____ l/vrk
SAOSTUSSÄILIÖ: 3-kammioinen, 2 m³ Erotusmaka yli 4 m
4-kammioinen, 4 m³
Joka muu: _____
Siltio on ankkuroidu
- LÄMPÖERISTYS: Suuressäiliö _____
Imeytysputkisto _____
Joka muu: _____
- KIVIANKESET: Imeytysputkisto _____
Joka muu: _____
Suodatinkentän hiikka, 0-8 mm _____ m²
Suodatinkentän sepeli, 8-16 mm _____ m²
Kokoomakerroksen sepeli, 8-16 mm _____ m²
- VEDEN/AKOPUTKISTO: Yhennäinen kenttä _____
Eri-erilliset ojaosat _____
Imeytysputkien lukumäärät: _____ kpl
Imeytysputkien yhteispituus: _____ m
- KOKOAMAKAIVO: Pöytätomasti 315 _____
Joka muu: _____
- PUMPPUKAIVO: Propiite d=560 _____
Joka muu: _____



Pohjojaveden pinta

Kaupunginosa / kyä	Viranomaisen merkitäjä: Muutos
Rakennuksen nimi ja osate	Sisäitö PIPELIFE 1010
Rakennustoinenpide	Maaodatusjärjestelmä
Päiväys ja allekirjoitus	Suunnitteluala Työn numero
	Suunn. Piirt.
	Tark. Tark.

kansiot lukittavissa ja korkeus portaittomasti säädettävissä.



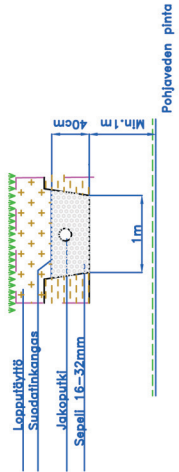
JÄRJESTELMÄN KUVAUS

- KÄYTTÖAIKA _____ kk/vv
 MITOITUSVESIMÄÄRÄ _____ l/vrk
 SAOSTUSSÄILIÖ: _____
 3-kammioinen, 2 m³ Erotusmäärä yli 4 m
 4-kammioinen, 4 m³
 Joku muu: _____
 Siltä on ankuroitu _____
 LÄMPÖERISTYS:
 Suoenssiliö _____
 Ineriyysputkisto _____
 Joku muu: _____
 KIVIAINEKSET:
 Jakokerroksen sepeli, 16-32 mm _____ m³
 Suodattamattomia hiekkaa, 0-8 mm _____ m³
 Kokoonrakennuksen sepeli, 8-16 mm _____ m³
- VEDENJAKOPUTKISTO:
 Yhteinen kahteen
 Erilliset osat
 Ineriyysputken lukumäärä: _____ kpl
 Ineriyysputken yht. pituus: _____ m
 KOKOONRAKENTÄ:
 Pöytä-315 _____
 Joku muu: _____
 PUMPUKAIVO:
 Propiipe 4-560 _____
 Joku muu: _____



PLS, 91101 li
 Puh +358 (0)30 600 2220
 Fax +358 (0)30 600 2221

Kaupunginosa / kylä	Viranomaisen merkintä	Muutos
Rakennuksen nimi ja osoite	Sisältö	Työn numero
Rakennuslupamenpide	PIPELIFE MÖKKI SAKOPAKETTI	Suunnitteluai
Päiväys ja allekirjoitus	Suunn.	Piiri.
	Tark.	Tark.



Pohjaveden pinta



Pipelife Ympäristö – Propipe Oy

PL 5, 90101 Ii, puh. 030 600 2220, faksi 030 600 2221
ymparisto@pipelife.fi, www.puhdastulevaisuus.fi