



LUOTETTAVAT JA TARMATOIMISET
Pipelife
Ympäristö
-tuotteet
JÄTEVESIJÄRJESTELMÄT

Matala 5000

HELPOSTI ASENNETTAVA UMPISÄILIÖ WC-VESIEN VARASTOINTIIN

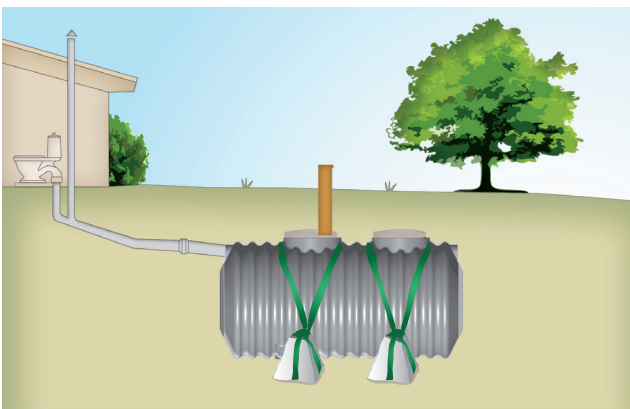
Matala 5000 on tilava umpisäiliö wc-vesille. Säiliön avulla voidaan helposti toteuttaa kaksoisviemärinti kohteisiin, jossa pesuvedet käsitellään esimerkiksi maaperäkäsittelyn avulla. Matala 5000 huolletaan tyhjentämällä se säännöllisesti imuauton avulla.

Matala 5000

Matala 5000 on muotonsa vuoksi helppo asentaa ja ankkuroida tukevasti maaperään. 5000l tilavuus on riittävä omakotitaloihin mutta sopii hyvin myös vapaa-ajan asuntojen käyttöön.

Valkoinen väri helpottaa säiliön tarkastettavuutta. Matala 5000 on kestävä PE-muovia ja Pipelife Ympäristö antaa tuotteelleen 12 vuoden materiaali- ja tiiveystakuun.

Lisävarusteena Matalaan on saatavilla myös langaton umpisäiliön täyttymishälytin (LVI-nro: 457 2100). Säiliön helppoon ankkurointiin suosittelemme kahta settiä Pipelife Ympäristön ankkurointipusseja (LVI-nro 3625 406). Ankkurointi pitää säiliön tiukasti paikallaan pohjavesien pinnanvaihteluista huolimatta. Molemmat tuotteet löydät verkkokaupastamme osoitteesta www.puhdastulevaisuus.fi



Matala 5000 -umpisäiliö ankkurointipusseilla asennettuna
Ankkurointipussien LVI-nro: 3625 406

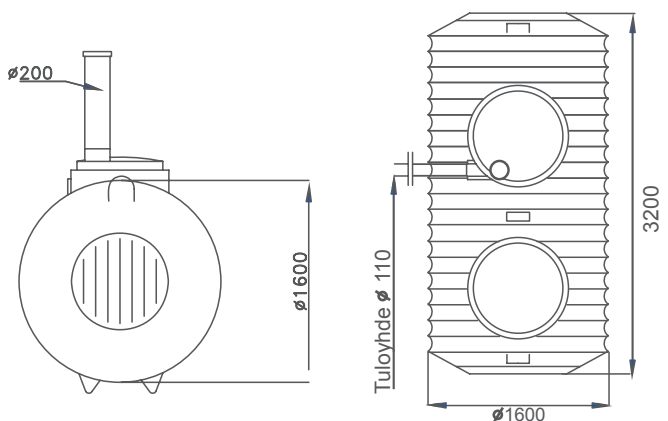


Umpisäiliön täyttymishälytin
LVI-nro: 457 2100



Matala 5000 LVI-nro 3464 512

Tilavuus	Korkeus	Pituus	Tuloyhde	Tyhjennysputki
5000l	1,6m	3,2m	Ø 110	Ø 200



PIPELIFE

YMPÄRISTÖ

Pipelife Ympäristö - Propipe Oy
Yrittäjätie 5 91100 Ii

www.puhdastulevaisuus.fi