

## DALI -potentiometrisäädin värisävyn säädöllä DALI potentiometer med färgtonkontroll



Käyttöohje  
Asennusohje

### 1 Turvallisuusohjeet



Ainoastaan sähköasennuksiin perehtyneet henkilöt saavat asentaa ja kytkeä sähkölaitteita. Jos ohjeita ei noudateta, seurauksena saattaa olla laitteen vaurioituminen, tulipalo ja muita vaaratilanteita.

Nämä ohjeet ovat olennainen osa tuotetta, ja ne annetaan loppuasiakkaan säilytettäväksi.

### 2 Laitteen osat

- (1) DALI-säädinkoje
- (2) Kehys
- (3) Keskiölevy
- (4) Säätonuppi
- (5) Liittimet

Kuva 1: Laitteen osat



Bruksanvisning  
Installationsanvisning

### 1 Säkerhetsinstruktioner



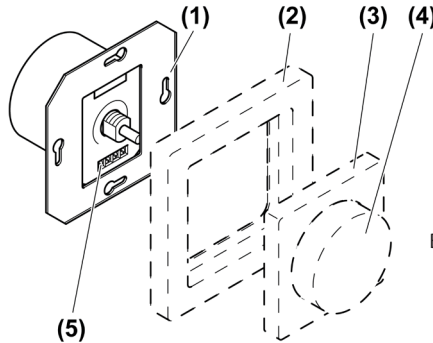
Elektrisk utrustning får endast installeras och monteras av fackmän inom elektroteknik. Underlåtenhet att följa instruktionerna kan leda till skador på enheten samt brand och andra faror.

Dessa instruktioner är en väsentlig del av produkten och måste förvaras av slutkunden.

### 2 Enhetens komponenter

- (1) DALI potentiometer
- (2) Ram
- (3) Centralplatta
- (4) Manöverknapp
- (5) Plintar

Bild 1: Enhetens komponenter



### 3 Toiminta

#### Käyttötarkoitus

- Valaistusvoimakkuuden asettaminen valaisimille DALI-käyttöliittymällä.
- Värilämpötilan asettaminen valaisimille käyttäen DALI Device Type 8.
- Asennus standardin SFS 2284 mukaiseen kojerasiaan.

#### Tuotteen ominaisuudet

- Jos laitteeseen on kytketty verkkojännite = "aktiivinen toiminta", se syöttää ohjausvirtaa 26:lle DALI-liitäntälaitteelle.
- Jos laitteeseen ei ole kytketty verkkojännitettä = "passiivinen toiminta", laite käyttää DALI-jännitettä ja toimii lisäohjaimena.
- Enintään neljän "aktiivisen" DALI-potentiometrin rinnankytkentä mahdollistaa syötön enintään 104:lle DALI-liitäntälaitteelle.
- Värilämpötilan raja-arvojen ja perus- ja syytmisvalaistusvoimakkuuden tallentaminen on mahdollista.

#### Toiminta sähkökatkon jälkeen

Verkkovirran palatessa valaistus ja värilämpötila kytkeytyvät samaan tilaan, missä ne olivat ennen sähkökatkosta.

### 4 Käyttö

- Käyttö voi tapahtua useista ohjauspisteistä ja koskee aina kaikkia kytkettyjä liitäntälaitteita.

#### Valon syyttäminen

- Paina säätönuppia.

#### Valaistusvoimakkuuden säätäminen

- Käännä säätönuppia.

Käännä hitaasti = Valaistusvoimakkuuden muutos on pieni

Käännä nopeasti = Valaistusvoimakkuuden muutos on suuri

#### Värilämpötilan asettaminen

### 3 Funktion

#### Avsedd användning

- Justering av ljusstyrkan för lampor med hjälp av DALI användargränssnitt.
- Inställning av färgtemperatur i lampor med hjälp av DALI Device Type 8.
- Installation i en apparatdosa enligt standard SFS 2284.

#### Produktens egenskaper

- Om nätspänningen är ansluten till enheten = "aktiv drift", matar den styrström för 26st DALI förkopplingsdon.
- Om ingen nätspänning ansluts = "passiv drift", enheten drivs med DALI spänning och fungerar som en tilläggsstyrenhet.
- Parallellkoppling av upp till fyra "aktiva" DALI potentiometrar möjliggör strömförsörjning upp till 104 DALI förkopplingsdon.
- Färgtemperaturens gränsvärde och grund- och tändningsljusstyrkans sparfunktion.

#### Funktion vid nätspänningsbortfall

När nätspänningen återkommer, tänds ljuset och färgtemperaturen i samma läge som före nätspänningsbortfallet.

### 4 Drift

- Drift kan drivas av flera kontrollpunkter och tillämpas alltid alla anslutna förkopplingsdon.

#### Slå på ljuset

- Tryck på manöverknappen.

#### Justera ljusstyrka

- Vrid manöverknappen.

Vrid långsamt = Ljusstyrkan ändras lite

Vrid snabbt = Ljusstyrkan ändras mycket

#### Inställning av färgtemperaturen

Kuva 2: Värilämpötilan asettaminen

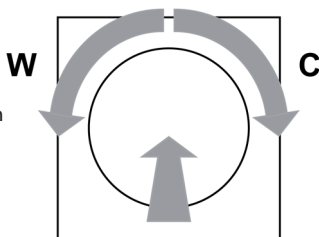


Bild 2: Inställning av färgtemperatur

- Käännä painettua säätönuppia.

Käännä vasemmalle (W) = Lämpimämpi valo (vähentää värilämpötilaa)

Käännä oikealle (C) = Kylmempi valo (lisää värilämpötilaa)

### Tallenna syttymisvalaistusvoimakkuus

Jos haluat, että valot syttyvät aina samalla valaistusvoimakkuudella, voidaan valaistusvoimakkuus tallentaa syttymisvalaistusvoimakkuudeksi.

- Sytytä valot.
- Aseta haluttu valaistusvoimakkuus.
- Paina säätönuppia 2 kertaa peräkkäin. Valaistus syttyy kaksi kertaa hetkeksi maksimi-valaistusvoimakkuudella. Syttymisvalaistusvoimakkuus on tallennettu.
- Jos valot sammuvat kaksoispainalluksen jälkeen, aika ensimmäisen ja toisen painalluksen välissä oli liian pitkä.

### Poista syttymisvalaistusvoimakkuus

- Sammuta valot.
- Paina säätönuppia 2 kertaa peräkkäin. Noin 2 sekunnin kuluttua valot syttyvät maksimivalaistusvoimakkuuteen. Syttymisvalaistusvoimakkuus on poistettu.

## 5 Tietoja sähköasennuksiin perehtyneille henkilöille



### 5.1 Asentaminen ja sähkökytkentä

#### VAARA

Jännitteisten osien koskettaminen aiheuttaa sähköiskun. Sähköiskusta voi seurata kuolema.

Katkaise sähkönsyöttö ennen laitteen tai kuorman parissa työskentelyä vastaavilla johdonsuojakatkaisijoilla. Suojaa kaikki työympäristössä olevat jännitteiset osat.

### Laitteen kytkeminen ja asentaminen

- (1) DALI-säädin "Aktiivi tilassa", verkkojännite kytketty.
  - (6) DALI-liitäntälaitte, esim. DALI-EVG, DALI Device Type 8 for Tunable White
  - (7) DALI-potentiometri "Passiivi tilassa", verkkojännite ei kytketty
- Kytke DALI-potentiometri ja elektroninen DALI-liitäntälaitte kytkentäkaavion mukaisesti (kuva 3). Katso elektronisen liitäntälaitteen valmistajan ohjeet.
  - Kytkiessäsi useita DALI-potentiometrejä varmistu, että ne ovat oikein päin.

- Vrid på tryckt manöverknapp.
- Vrid åt vänster (W) = Varmare ljus (färgtemperaturen minskar)
- Vrid åt höger (C) = Kallare ljus (färgtemperaturen ökar)

### Spara tändningsljusstyrka

Om du vill att ljuset alltid slås på med samma ljusstyrka, kan den önskade ljusstyrkan sparas som tändningsljusstyrka.

- Slå på ljuset.
- Ställ in ljuset på önskad ljusstyrka.
- Tryck på manöverknappen 2 gånger i följd (dubbelklicka). Ljuset tänds för en stund i maximal ljusstyrka. Tändningsljusstyrkan är sparad.
- Om ljuset släcks efter dubbeltrycket, var tiden mellan det första och andra trycket för lång.

### Radera tändningsljusstyrka

- Slå av ljuset.
- Tryck på manöverknappen 2 gånger i följd (dubbelklicka). Ljuset slås på i maximal ljusstyrka efter ca 2 sekunder. Tändningsljusstyrkan är raderad.

## 5 Information för elektrotekniska fackmän



### 5.1 Montering och elektriska anslutningar

#### FARA

Elektrisk stöt när strömförande delar vidrörs. Elektriska stötar kan vara dödliga.

Koppla alltid från motsvarande krets brytare innan du utför arbete på enheten eller belastningen. Täck över strömförande delar i arbetsmiljön.

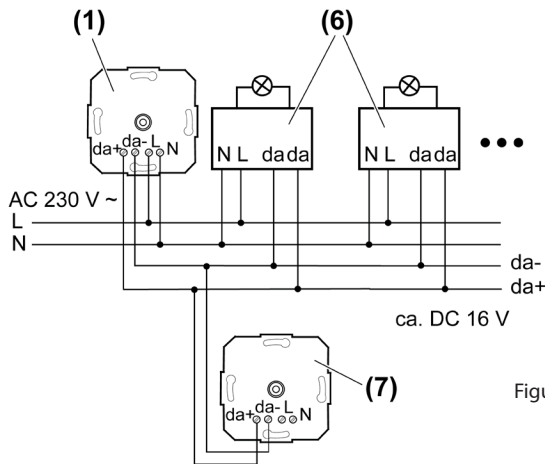
### Montera och ansluta enheten

- (1) DALI potentiometer i "Aktiv drift", nätspänning kopplad.
  - (6) DALI förkopplingsdon, t.ex. DALI-EVG, DALI enhetstyp 8 för Tunable White
  - (7) DALI potentiometer i "Passiv drift", nätspänning ej kopplad.
- Anslut DALI potentiometer och elektronisk DALI förkopplingsdon enligt kopplingschema (figur 3). Se tillverkarens anvisningar för förkopplingsdon.
  - Vid anslutning av flera DALI potentiometrar, se till att de är rätt vända.



- Jos useat johdonsuojakatkaisijat toimittavat vaarallista jännitettä laitteelle tai kuormalle, lukitse ne pois käytöstä tai merkitse ne varoituskyltillä, jotta voit varmistua, ettei niitä kytketä päälle.

- Om flera brytare levererar farlig spänning till enheten eller lasten, ta dem ur bruk eller markera dem med en varningsskylt för att säkerställa att de inte påkopplas.



Kuva 3: Kytkentäkaavio

Figur 3: Kopplingsschema

- Varmista, että ohjauskaapeli on sopivaa tyyppiä sekä että poikkileikkaus ja asennus ovat 250V:n kaapelille määriteltyjen spesifikaatioiden mukaisia. Ohjausjännite on peruseristetty.
- Ohjauskaapeli ja kuormakaapeli voivat olla samassa kaapelissa esim. MMJ5×1.5.
- Kytkettyjä DALI-liitäntälaitteita voidaan käyttää eri vaiheista.

- Kontrollera att matningskabel är av rätt typ och diameter samt att vid installationen tillämpas specifikationerna för 250V kabel. Styrspänning är grundisolerad.
- Styrkabel och matningskabel kan vara i en delad kabel t.ex. MMJ5×1.5.
- Anslutna DALI förkopplingsdon kan drivas på olika faser.

## 5.2 Käyttöönnotto

### Perusvalaistusvoimakkuuden tallentaminen

Perusvalaistusvoimakkuus tulisi säätää asentoon, jossa DALI-potentiometrin kääntäminen ei suoraan aiheuta valaistusvoimakkuuden kasvua.

- Säädä valot minimivalaistusvoimakkuuteen.
- Käännä DALI-potentiometriä asentoon, jossa valaistusvoimakkuus alkaa kasvaa.
- Paina säätönuppia yli 10 sekuntia. Valot sammuvat ja syttyvät hetkeksi. Perusvalaistusvoimakkuus on tallennettu.

### Väriämpötilan raja-arvon tallentaminen

DALI-potentiometrin säätöaluetta voidaan käyttää valaisimen väriämpötilan säätämiseksi tällä asetuksella.

- Tallennettaessa väriämpötilaa varmista että, viimeisin käännös painetulla säätönupilla (kuva 2) on vasemmalle (W) lämpimämmän väriämpötilan asettamiseksi ja oikealle (C) kylmimmän väriämpötilan asettamiseksi.

## 5.2 Idrifftagning

### Spara grundljusstyrka

Grundljusstyrkan bör ställas in i ett läge, där vridande av DALI potentiometern inte orsakar direkt ökning i ljusstyrkan.

- Slå på ljuset i maximal ljusstyrka.
- Vrid DALI potentiometer i läge där ljusstyrkan börjar öka.
- Tryck på manöverknappen i mera än 10 sekunder.

Ljuset släcks och tänds för en stund. Grundljusstyrkan är sparad.

### Spara färgtemperatures gränsvärde

Regleringsområdet av DALI-potentiometern kan användas för att justera lampornas färgtemperatur med denna inställning.

- Vid lagrandet av färgtemperaturen måste du försäkra att sista vridningen med den tryckta manöverknappen (bild 2) görs mot vänster (W) för den varmaste ljusfärgen och mot höger (C) för den kallaste ljusfärgen.

- Käännä painettua säätönuppia vasemmalle (W) kunnes saavutat halutun lämpimimmän valaistusvärin ja pidä se siinä asennossa yli 10 sekuntia.  
Valo sammuu kolme kertaa ja syttyy sitten taas. Lämpimin valaistusväri on tallennettu.
- Käännä painettua säätönuppia oikealle (C) kunnes saavutat halutun kylmimmän valaistusvärin ja pidä se siinä asennossa yli 10 sekuntia.  
Valo sammuu kolme kertaa ja syttyy sitten taas. Kylmin valaistusväri on tallennettu.
- Vrid den tryckta manöverknappen mot vänster (W) tills den önskade varmaste ljusfärgen är nådd och håll sedan samma position i mer än 10 sekunder.  
Ljuset släcks tre gånger och tänds sedan igen. Den varmaste ljusfärgen är sparad.
- Vrid den tryckta manöverknappen mot höger (C) tills den önskade kallaste ljusfärgen är nådd och håll sedan samma position i mer än 10 sekunder.  
Ljuset släcks tre gånger och tänds sedan igen. Den kallaste ljusfärgen är sparad.

## Perusvalaistusvoimakkuuden ja värilämpötila raja-arvojen poistaminen

- Sammuta valot.
- Paina säätönuppia yli 10 sekuntia. Sytytä valot hetkeksi maksimivalaistusvoimakkuuteen ja sammuta valot.
- Eri valmistajien DALI-liittymät voivat poiketa yllä olevista ohjeista.

## 7 Vianmääritys

### Värilämpötilaa ei voi muuttaa

Syy 1: Ennen värilämpötilan raja-arvojen tallentamista, säätönappi oli käännetty väärään suuntaan.

Poista perusvalaistusvoimakkuus ja värilämpötilan raja-arvot. Toista sitten tallennus menettely.

Syy 2: Aktivoitu valaisin ei sisällä DALI Device Type 8 for Tunable White laitetta.

Vaihda DALI-liittymää

## Radera grundljusstyrka och gränsvärden för färgtemperaturer

- Slå av ljuset.
- Tryck på manöverknappen i mer än 10 sekunder. Slå på ljuset i maximal ljusstyrka för en stund och slå av ljuset.
- Olika tillverkares DALI användargränssnitt kan avvika från dessa anvisningar.

## 7 Felsökning

### Färgtemperaturen kan inte ändras

Orsak 1: Före lagring av färgtemperaturens gränsvärde var manöverknappen vänd mot fel håll.

Radera grundljusstyrkan och färgtemperaturens gränsvärde. Upprepa sedan spar proceduren.

Orsak 2: Den aktiverade lampan innehåller inte en DALI Device Type 8 för Tunable White enhet.

Byt DALI användargränssnitt.

## 6 Tekniset tiedot

Nimellisjännite	AC 230 V ~
Verkkotaajuus	50/60 Hz
Tehon kulutus	maks. 2 W
Käyttölämpötila	-5 ... +45 °C
DALI-nimellisjännite	DC 16 V (tyypillinen)
Antovirta	maks. 52 mA
Kytkentä	
Yksilankainen	maks. 4 mm <sup>2</sup>
DALI-liitäntälaitteiden määrä	maks. 26
”Aktiivisten” DALI-potentio- metrien määrä	maks. 4

## 6 Tekniska data

Märkspänning	AC 230 V ~
Nätfrekvens	50/60 Hz
Effektförbrukning	max. 2 W
Drifttemperatur	-5 ... +45 °C
DALI märkspänning	DC 16 V (typisk)
Utgång	max. 52 mA
Anslutning	
Enkelkardelig	max. 4 mm <sup>2</sup>
antal DALI förkopplingsdon	max. 26
antal ”Aktiva” DALI potentio- metrar	max. 4



## 8 Takuu

Ensto asennustarvikkeiden takuu-aika on 2 vuotta myyntipäivästä, kuitenkin enintään 3 vuotta valmistuspäivästä.

Takuuehdot, katso [www.ensto.com](http://www.ensto.com).

Tekninen tuki: +358 200 29009

## 8 Garanti

Garantitiden för Ensto installationsprodukter är 2 år räknad från inköpsdagen, dock inte längre än 3 år från tillverkningsdagen.

Garantivillkoren, se [www.ensto.com](http://www.ensto.com).

Teknisk hjälp: +358 200 29009



# ENSTO

Ensto Finland Oy  
Ensio Miettisen katu 2, P.O. Box 77  
FIN-06101 Porvoo, Finland  
Tel. +358 20 47 621  
Customer service +358 200 29 007  
[ensto@ensto.com](mailto:ensto@ensto.com)

