



# Operating Instructions

---

## Fronius Verto

15.0 / 18.0 208-240

25.0 / 27.0

30.0 / 33.3

36.0 480



FI | Käyttöohje



42,0426,0490,FI

004-18042024



# Sisällysluettelo

Turvallisuusohjeet.....	6
Turvaohjeiden selitys.....	6
Yleistä.....	6
Ympäristtöolosuhteet.....	7
Valtuutettu henkilöstö.....	7
Tietoja melupäästöarvoista.....	7
Sähkömagneettiseen yhteensopivuuteen liittyvät toimet.....	7
Tietojen varmistukset.....	7
Tekijänoikeus.....	7
Suojamaadoitus (PE).....	7
<b>Yleisiä tietoja</b> .....	<b>9</b>
Fronius Verto.....	11
Laitekonsepti.....	11
Toimitussisältö.....	11
Määräystenmukainen käyttö.....	11
Lämpökonsepti.....	12
Fronius Solar.web.....	12
Paikallinen tiedonsiirto.....	13
Henkilöiden ja laitteiden suojaus.....	14
Laitteessa olevat varoitukset.....	14
Keskitetty SJ-suoja.....	15
WSD (Wired Shut Down).....	15
Vikavirran valvontayksikkö.....	15
Turvallinen tila.....	15
Ylijännitesuoja.....	15
Käyttöosat ja liitännät.....	16
Liitântäalue.....	16
Aurinkosähköliitännät.....	17
Maadoituselektrodien pultti.....	17
Asennusmahdollisuus kolmansien osapuolten komponenteille.....	17
DC-kytkin.....	18
Dataliikennealue.....	18
Painikkeiden toiminnot ja LED-tilanäyttö.....	19
IO-kytkentöjen sisäinen kaavio.....	21
Ylijännitesuoja SPD.....	22
Ylijännitesuoja SPD.....	22
<b>Asennus</b> .....	<b>23</b>
Yleistä.....	25
Tarvittava työkalu.....	25
Pikalukitusjärjestelmä.....	25
Järjestelmäkomponenttien yhteensopivuus.....	26
Sijainnin valinta ja asennusasento.....	27
Invertterin sijainnin valinta.....	27
Invertterin asennusasento.....	28
Asennuskiinnikkeen asennus ja invertterin kiinnitys.....	29
Kiinnitystarvikkeiden valinta.....	29
Asennuskiinnikkeen ominaisuudet.....	29
Älä väännä asennuskiinnikettä.....	29
Asennuskiinnikkeen asennus seinään.....	29
Invertterin ripustaminen asennuskiinnikkeeseen.....	30
Invertterin liittämisen ehdot.....	31
Alumiinikaapelin liittäminen.....	31
Erilaiset kaapelityypit.....	31
Sallitut kaapelit sähköliitântää varten.....	31
Sallitut kaapelit dataliikenneliitântää varten.....	32
AC-kaapelin halkaisija.....	32

Vaihtovirtapuolen maksimisuojaus .....	33
Invertterin liittäminen julkiseen sähköverkkoon (AC-puoli) .....	34
Turvallisuus .....	34
Invertterin liittäminen julkiseen sähköverkkoon (vaihtovirtapuoli) .....	34
Invertterin liittäminen julkiseen sähköverkkoon PEN-johtimella (vaihtovirtapuoli).....	36
PG-läpivientiholkin vaihtaminen .....	39
Aurinkopaneelijohtojen liittäminen invertteriin.....	40
Yleisiä tietoja aurinkopaneeleista .....	40
Turvallisuus .....	40
Aurinkosähkögeneraattori yleisesti .....	41
Aurinkopaneeliketjujen liittäminen invertteriin.....	41
Dataliikennekaapelin liittäminen.....	43
Dataliikennekaapelin asennus .....	43
WSD (Wired Shut Down) -asennus.....	45
Invertterin sulkeminen ja käyttöönotto.....	46
Invertterin liitännäalueen / kotelon kannen sulkeminen ja käyttöönotto.....	46
Invertterin ensimmäinen käyttöönotto .....	46
Asennus sovelluksen avulla.....	47
Asennus selaimen avulla .....	47
Invertterin kytkeminen jännitteettömäksi ja uudelleen päälle.....	49
Invertterin kytkeminen jännitteettömäksi ja uudelleen päälle.....	49

## **Asetukset – invertterin käyttöliittymä** **51**

Käyttäjäasetukset.....	53
Käyttäjän sisäänkirjautuminen .....	53
Kielen valinta .....	53
Laitetekoonpano.....	54
Komponentit.....	54
Toiminnot ja I/O-liitännät .....	54
Demand Response Modes (DRM).....	55
Invertteri.....	55
Järjestelmä.....	58
Yleistä.....	58
Päivitys .....	58
Käyttöönottoavustaja .....	58
Tehdasasetusten palauttaminen.....	58
Tapahtumaloki.....	58
Tietoja.....	58
Lisenssinhallinta .....	59
Tuki.....	59
Tietoliikenne.....	61
Verkko.....	61
Modbus.....	62
Kauko-ohjaus .....	63
Fronius Solar API.....	64
Internet-palvelut.....	64
Turvallisuus- ja sähköverkkovaatimukset.....	65
Maa-asetus .....	65
Invertterikoodin pyytäminen Solar.SOS-portaalissa .....	65
Verkkoonsoyöttörajoitus .....	66
I/O-tehohallinta.....	68
Liitännäkaavio – neljä relettä .....	69
I/O-tehohallinnan asetukset – neljä relettä .....	70
Liitännäkaavio – kolme relettä.....	71
I/O-tehohallinnan asetukset – kolme relettä.....	72
Liitännäkaavio – kaksi relettä.....	73
I/O-tehohallinnan asetukset – kaksi relettä.....	74
Liitännäkaavio – yksi rele.....	75
I/O-tehohallinnan asetukset – yksi rele .....	76
Automaattinen testi (CEI 0-21) .....	76

<b>Liite</b>	<b>79</b>
Huolto, kunnossapito ja hävittäminen.....	81
Yleistä.....	81
Huolto.....	81
Puhdistaminen.....	81
Turvallisuus.....	81
Hävittäminen.....	81
Takuusäännökset.....	82
Fronius-tehdastakuu.....	82
Tilailmoitukset ja korjaustoimet.....	83
Näyttö.....	83
Tilailmoitukset.....	83
Tekniset tiedot.....	84
Verto 15.0 208-240.....	84
Verto 18.0 208-240.....	86
Verto 25.0.....	88
Verto 27.0.....	91
Verto 30.0.....	93
Verto 33.3.....	95
Verto 36.0 480.....	98
WLAN.....	100
Ylijännitesuoja DC Verto 25.0 – 27.0 SPD tyyppi 1+2.....	100
Ylijännitesuoja DC Verto 25.0 – 27.0 SPD tyyppi 1.....	101
Ylijännitesuoja DC Verto 30.0 – 33.3 SPD tyyppi 1+2.....	101
Ylijännitesuoja DC Verto 30.0 – 33.3 SPD tyyppi 1.....	102
Alaviitteiden selitykset.....	102
Integroitu DC-kytkin.....	103

# Turvallisuusohjeet

---

## Turvaohjeiden selitys

### **VAARA!**

**Tarkoittaa mahdollisesti vaarallista tilannetta,**

- ▶ jonka seurauksena voi olla vakavia vammoja tai kuolema.
- 

### **VARO!**

**Tarkoittaa mahdollisesti vahingollista tilannetta,**

- ▶ jonka seurauksena voi olla lieviä vammoja sekä aineellisia vahinkoja.
- 

### **HUOMIO!**

**Tarkoittaa toiminnan heikentymisen ja laitevaurioiden mahdollisuutta.**

---

Kiinnitä erityistä huomiota Turvallisuusohjeet-luvussa esitellyillä symboleilla merkittyihin ohjeisiin.

---

## Yleistä

Laite on valmistettu uusimman teknisen tietämyksen ja yleisesti hyväksytyjen turvallisuusteknisten ohjeiden mukaisesti. Väärä ja epäasianmukainen käyttö voi silti aiheuttaa

- hengen- ja onnettomuusvaaran käyttäjälle tai kolmannelle osapuolelle
  - laitevaurioiden ja muiden aineellisten vahinkojen vaaran omistajalle.
- 

Kaikkien laitteen käyttöönottoon, huoltoon ja kunnossapitoon osallistuvien on

- oltava päteviä tehtävänsä
  - osattava toimia sähköasennuksien kanssa
  - luettava käyttöohje kokonaan ja noudatettava sitä.
- 

Noudata käyttöohjeen lisäksi voimassa olevia paikallisia tapaturmantorjunta- ja ympäristönsuojelumääräyksiä.

---

Laitteen turvallisuus- ja varoitusmerkinnät:

- merkit on pidettävä luettavassa kunnossa
  - merkkejä ei saa vaurioittaa
  - merkkejä ei saa poistaa
  - merkkejä ei saa peittää.
- 

Laitetta saa käyttää vain kaikkien turvalaitteiden ollessa täysin toimintakunnossa. Jos turvalaitteet eivät ole täysin toimintakunnossa, se aiheuttaa

- hengen- ja onnettomuusvaaran käyttäjälle tai kolmannelle osapuolelle
  - laitevaurioiden ja muiden aineellisten vahinkojen vaaran omistajalle.
- 

Huollata vialliset turvavarusteet valtuutetussa huoltoliikkeessä ennen laitteen kytkemistä päälle.

---

Älä koskaan ohita suojalaitteita tai kytke niitä pois toiminnasta.

---

Turvallisuus- ja varoitusmerkkien paikat on ilmoitettu laitteen käyttöohjeen luvussa "Laitteessa olevat varoitukset".

---

Turvallisuuteen vaikuttavat häiriöt on poistettava ennen laitteen päällekytkemistä.

<b>Ympäristtöolo- suhteet</b>	Laitteen käyttö tai varastointi ilmoitetun lämpötila-alueen ulkopuolella on määräystenvastaista käyttöä. Valmistaja ei ole tällöin vastuussa syntyvistä vaurioista.
<b>Valtuutettu hen- kilöstö</b>	<p>Tämän käyttöohjeen huoltotiedot on tarkoitettu vain valtuutetulle, ammattitaitoiselle henkilöstölle. Sähköisku voi aiheuttaa kuoleman. Ainoastaan dokumentaatiossa kuvattuja toimenpiteitä saa tehdä. Tämä koskee myös valtuutettuja henkilöitä.</p> <p>Kaikkien kaapelien ja johtojen on oltava kestäviä, vaurioitumattomia, eristettyjä ja oikean kokoisia. Valtuutetun huoltoliikkeen on heti korjattava löysät liitokset sekä likaiset, vaurioituneet ja väärän kokoiset kaapelit ja johdot.</p> <p>Huolto- ja kunnossapitotöitä saa suorittaa vain valtuutettu ammattiliike.</p> <p>Muiden osien vaatimustenmukaisuutta ja turvallisuutta ei voida taata. Vain alkuperäisten varaosien käyttö on sallittu (koskee myös standardoituja osia).</p> <p>Laitetta ei saa muuttaa tai muuntaa millään tavalla ilman valmistajan lupaa.</p> <p>Vialliset osat on heti vaihdettava.</p>
<b>Tietoja melu- päästöarvoista</b>	<p>Invertterin äänitehotaso on ilmoitettu kohdassa <a href="#">Tekniset tiedot</a>.</p> <p>Laite jäähdytetään mahdollisimman äänettömästi sähköisellä lämpötilansääntöjärjestelmällä. Jäähdytys riippuu muunnetusta tehosta, ympäristön lämpötilasta, laitteen likaisuudesta jne.</p> <p>Tälle laitteelle ei voi ilmoittaa työpaikkakohtaista päästöarvoa, koska todellinen äänenpainetaso riippuu suuresti asennustilanteesta, sähköverkon laadusta, ympäröivistä seinistä ja tilan yleisistä ominaisuuksista.</p>
<b>Sähkömagneet- tiseen yhteensopivuuteen liit- tyvät toimet</b>	Eryistapauksissa saattaa standardoitujen päästöarvojen noudattamisesta huolimatta esiintyä vaikutuksia käyttöalueella (esim. sijoituspaikassa olevien häiriöherkkien laitteiden vuoksi tai sijoituspaikan ollessa radio- tai televisio vastaanottimien läheisyydessä). Tällöin laitteen haltijan velvollisuus on ryhtyä toimiin häiriöiden poistamiseksi.
<b>Tietojen varmistukset</b>	Käyttäjä on vastuussa tehdasasetuksista poikkeavien muutosten tallentamisesta. Valmistaja ei ota vastuuta yksilöllisten asetusten tuhoutumisesta.
<b>Tekijänoikeus</b>	<p>Tämän käyttöohjeen tekijänoikeus on valmistajalla.</p> <p>Teksti ja kuvat ovat painoteknisen tason mukaisia. Oikeus muutoksiin pidätetään. Käyttöohjeen sisältö ei oikeuta ostajaa mihinkään vaatimukseen. Otamme mielellämme vastaan parannusehdotuksia ja huomautuksia virheistä.</p>
<b>Suojamaadoitus (PE)</b>	Laitteen, järjestelmän tai laitteiston pisteen maadoituspiste sähköiskulta suojaamiseksi virhetapauksessa. Jos asennetaan turvallisuusluokituksen 1 (katso <a href="#">Tek-</a>

**niset tiedot**) kuuluva invertteri, on liitettävä suojajohdin.

Suojajohtimen liittämisen yhteydessä täytyy varmistaa, että se on varmistettu tahattoman irtoamisen estämiseksi. Kaikki luvussa **Invertterin liittäminen julkiseen sähköverkkoon (AC-puoli)** sivulla **34** esitetyt kohdat täytyy ottaa huomioon. Kaapelikierrreläittimiä käytettäessä on varmistettava, että suojajohdin kuormittuu viimeisenä kaapelikierrreläittimen mahdollisen pettämisen tapauksessa. Suojajohtimen liittäminen täytyy tehdä asianmukaisissa kansallisissa standardeissa ja direktiiveissä vähimmäispoikkipinnalle määritettyjen vaatimusten mukaan.

# **Yleisiä tietoja**



# Fronius Verto

## Laitekonsepti

Invertteri muuntaa aurinkopaneelien tuottaman tasavirran vaihtovirraksi. Vaihtovirta syötetään julkiseen sähköverkkoon yhteensovitetulla verkkojännitteellä.

Invertteri on suunniteltu käytettäväksi verkkoon kytketyissä aurinkosähköjärjestelmissä.

Invertteri valvoo automaattisesti julkista sähköverkkoa. Normaalisti poikkeavissa verkko-olosuhteissa invertteri käynnistyy ja keskeyttää syötön sähköverkkoon (esim. verkkohäiriöiden tai katkosten yhteydessä).

Verkon valvonta tapahtuu jännitteen, taajuuden ja saarekeolosuhteiden valvonnan kautta.

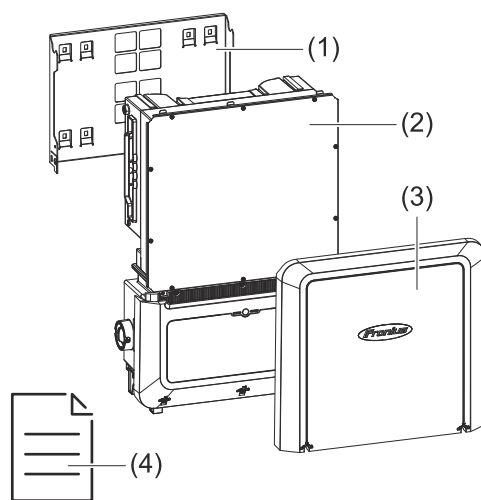
Asennuksen ja käyttöönoton jälkeen invertteri toimii täysautomaattisesti ja saa aurinkopaneeleista suurimman mahdollisen tehon.

Kyseistä tehoa käytetään käyttöpisteen mukaan kotiverkkoa varten tai syötetään sähköverkkoon.

Jos invertterin lämpötila nousee liian korkeaksi, invertteri pienentää automaattisesti senhetkistä lähtötehoa tai kytkeytyy kokonaan pois päältä suojatakseen itseään.

Laitteen liian korkea lämpötila voi johtua ympäristön korkeasta lämpötilasta tai riittämättömästä lämmön pois johtamisesta (esim. kun laite on asennettu kytkinkaappiin, josta lämpöä ei johdeta asianmukaisesti pois).

## Toimitussisältö



- (1) Asennuskiinnike (toimitettaessa asennettu invertteriin)
- (2) Invertteri
- (3) Kotelon kansi
- (4) Pikaohje

## Määräystenmukainen käyttö

Invertteri on suunniteltu muuntamaan aurinkopaneelien tuottaman tasavirran vaihtovirraksi ja syöttämään sen julkiseen sähköverkkoon.

Määräystenvastaiseksi luokitellaan

- muu tai tämän ylittävä käyttö
- invertterin muut kuin Froniuksen nimenomaisesti suosittelemat muutostyöt
- muiden kuin Froniuksen nimenomaisesti suosittelemien tai myymien osien asennustyöt.

Valmistaja ei ole tällöin vastuussa syntyvistä vaurioista.  
Takuuvaatimukset raukeavat.

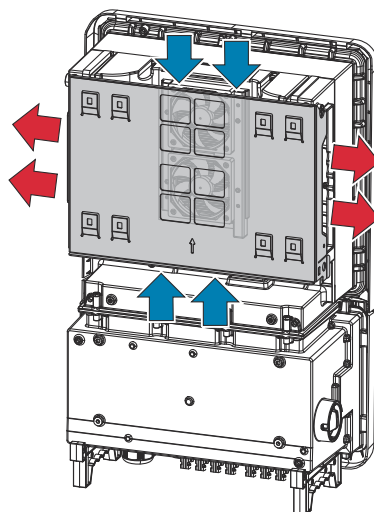
Määräystenmukaiseen käyttöön sisältyy myös:

- kaikkien käyttöohjeen ohjeiden sekä turvallisuusohjeiden ja varoitusten lukeminen ja noudattaminen
- asennus luvun "**Asennus**" mukaan alkaen sivulta **23**.

Aurinkosähköjärjestelmien asennuksessa on varmistettava, että kaikkia aurinkosähköjärjestelmien komponentteja käytetään vain niiden sallituilla käyttöalueilla.

Verkonhaltijan määräyksiä syöttämisestä verkkoon ja yhteysmenetelmistä täytyy noudattaa.

## Lämpökonsepti



Tuuletin imee ympäristön ilmaa ylä- ja alapuolelta ja puhaltaa sen laitteen sivuille. Lämmön tasainen poisto mahdollistaa useiden inverttereiden asentamisen vierekkäin.

### HUOMIO!

#### Invertterin riittämättömän jäähdytyksen aiheuttama riski.

Seurauksena voi olla invertterin tehonhäviö.

- ▶ Älä aseta esteitä tuulettimien eteen (esimerkiksi kosketussuojan läpi ulottuvia esineitä).
- ▶ Älä peitä tuuletusaukkoja edes osittain.
- ▶ Varmista, että ympäristön ilma pääsee aina virtaamaan esteettä invertterin tuuletusaukkojen kautta.

## Fronius Solar.web

Fronius Solar.webin tai Fronius Solar.web Premiumin avulla järjestelmän omistaja ja asentaja voivat helposti valvoa ja analysoida aurinkosähköjärjestelmää. Invertteri välittää vastaavan kokoonpanon yhteydessä esimerkiksi tehon, tuottojen, kulutuksen ja energiataseen tiedot Fronius Solar.webiin. Tarkempia tietoja on täällä: [Solar.web – valvonta & analyysi](#).

Konfigurointi tapahtuu käyttöönottoavustajan avulla, katso luku [Asennus soveluksen avulla](#) sivulla **47** tai [Asennus selaimen avulla](#) sivulla **47**.

#### Konfiguroinnin edellytykset:

- Internetyhteys (lataus palvelimesta: min. 512 kBit/s, lataus palvelimeen: min. 256 kBit/s)\*.
- Käyttäjätili osoitteessa [solarweb.com](http://solarweb.com).
- Valmis konfigurointi käyttöönottoavustajan avulla.

\* Tiedot eivät takaa absoluuttisesti häiriötöntä toimintaa. Siirron suuret virhetaajuudet, vastaanoton vaihtelut tai siirtokeskeytykset voivat haitata

tiedonsiirtoa. Fronius suosittelee internetyhteyden testaamista paikan päällä vähimmäisvaatimusten täyttämiseksi.

---

**Paikallinen tiedonsiirto**

Invertteri löytyy Multicast DNS -protokollan (mDNS) kautta. On suositeltavaa etsiä invertteri määritetyn isännänimen perusteella.

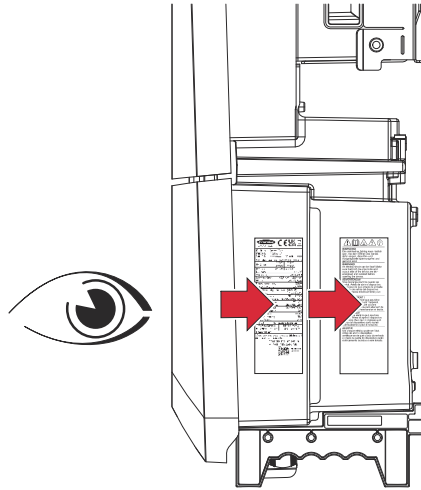
Seuraavat tiedot voidaan hakea mDNS:n kautta:

- NominalPower
- Systemname
- DeviceSerialNumber
- SoftwareBundleVersion

# Henkilöiden ja laitteiden suojaus

## Laitteessa olevat varoitukset

Invertterissä on teknisiä tietoja, varoituksia ja turvallisuussymboleita. Kyseisiä varoituksia ja turvallisuussymboleita ei saa poistaa eikä peittää. Varoitukset ja symbolit varoittavat virheellisestä käytöstä, josta voi aiheutua vakavia henkilö- ja aineellisia vahinkoja.



### Tehokilven symbolit:



CE-merkintä – vahvistaa asianmukaisten EU-direktiivien ja säädösten mukaisuuden.



UKCA-merkintä – vahvistaa Yhdistyneen kuningaskunnan asianmukaisten direktiivien ja säädösten mukaisuuden.



WEEE-merkintä – sähkö- ja elektroniikkalaiteromu täytyy EU-direktiivin ja kansallisen lainsäädännön mukaan kerätä erikseen ja ohjata kierrätykseen ympäristön huomioon ottavalla tavalla.

### Turvallisuussymbolit:



#### Yleiset varoitusmerkit

Kiinnitä huomiota lisäkilven ilmoittamaan vaaraan.



#### Noudata ohjeita

Käytä kuvattuja toimintoja vasta, kun olet lukenut ja sisäistänyt seuraavat asiakirjat kokonaan:

- käyttöohjeet, erityisesti turvallisuusohjeet
- lue ja ymmärrä kaikki aurinkosähköjärjestelmän komponenttien käyttöohjeet, erityisesti turvallisuusohjeet.



#### Varo kuumia pintoja

Varo joutumasta kosketuksiin kuumien pintojen kanssa.



#### Varo sähköjännitettä

Varo joutumasta kosketuksiin sähköjännitteen kanssa.



Odota invertterin kondensaattoreiden purkausaika (kaksi minuuttia)!

### Varoituksen teksti:

**VAROITUS!**

Sähköisku voi aiheuttaa kuoleman. Varmista ennen laitteen avaamista, että tulo- ja lähtöpuoli ovat jännitteettömiä ja irrotettuja.

---

**Keskitetty SJ-suoja**

Invertteri tarjoaa mahdollisuuden käyttää integroitua AC-relettä kytkimenä keskitetyn SJ-suojan kanssa (saksalaisen standardin VDE-AR-N 4105:2018:11 §6.4.1 mukaan). Tällöin keskitetty laukaisulaite (kytkin) täytyy integroida WSD-ketjuun luvussa "WSD (Wired Shut Down)" kuvatulla tavalla.

---

**WSD (Wired Shut Down)**

Johdotettu katkaisu WSD katkaisee invertterin syöttämisen verkkoon, jos laukaisulaite (kytkin, esim. hätäpysäytys tai palohälytyskosketin) on aktivoitu.

Invertterin (toisiolaite) katkoksen yhteydessä se ohitetaan ja muiden inverttereiden käyttö pysyy ennallaan. Jos toinen invertteri (toisiolaite) tai invertteri (ensiölaite) vikaantuu, koko WSD-ketjun käyttö keskeytyy.

Asennus: katso [WSD \(Wired Shut Down\) -asennus](#) sivulla [45](#).

---

**Vikavirran valvontayksikkö**

Invertteri on varustettu yleisvirtaherkällä vikavirran valvontayksiköllä (RCMU = Residual Current Monitoring Unit) standardin IEC 62109-2 ja IEC63112 mukaisesti.

Se valvoo aurinkopaneelin vikavirtoja invertterin AC-lähtöön asti sekä erottaa invertterin sähköverkosta ei-sallitun vikavirran yhteydessä.

---

**Turvallinen tila**

Jos jokin seuraavista turvavarusteista laukeaa, invertteri siirtyy turvalliseen tilaan:

- WSD
- Eristyksen valvonta
- Vikavirran valvontayksikkö.

Turvallisessa tilassa invertteri ei enää syötä, ja se erotetaan sähköverkosta avaamalla vaihtovirtareleet.

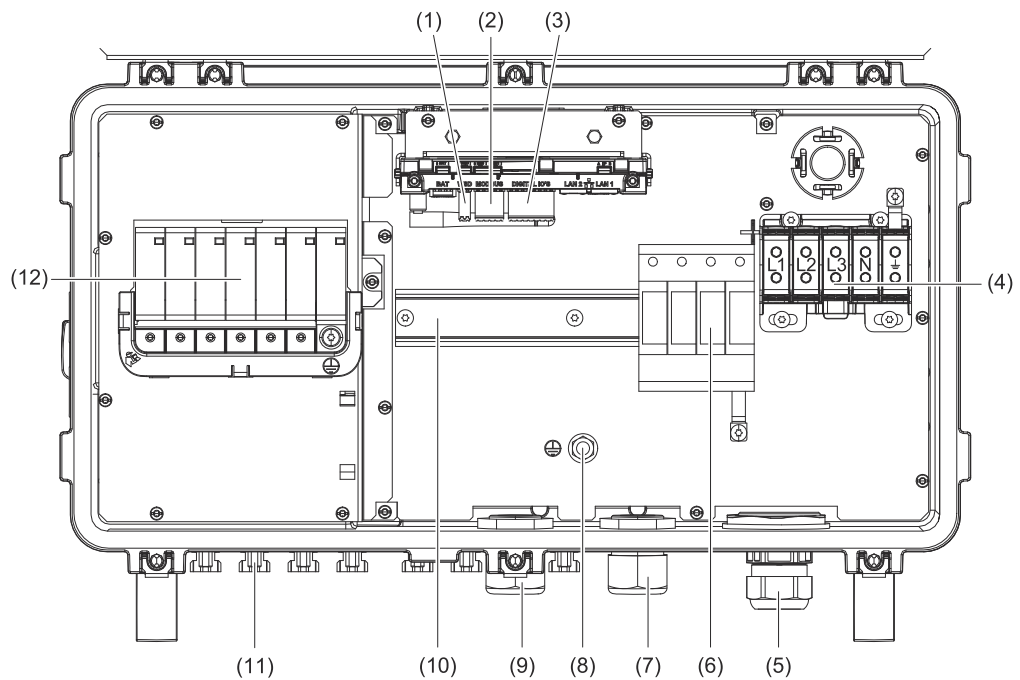
---

**Ylijännitesuoja**

Invertteri on varustettu DC- ja AC-puolelta integroidulla ylijännitesuojalla standardin IEC 62109-2 mukaisesti. Ylijännitesuoja suojaa järjestelmää ylijännitteen aiheuttamilta vaurioilta.

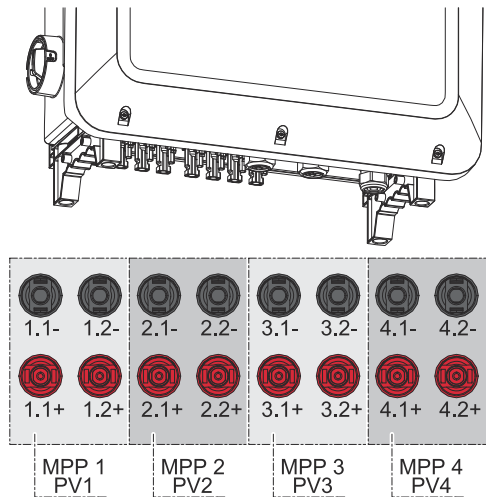
# Käyttöosat ja liitännät

## Liitântäalue

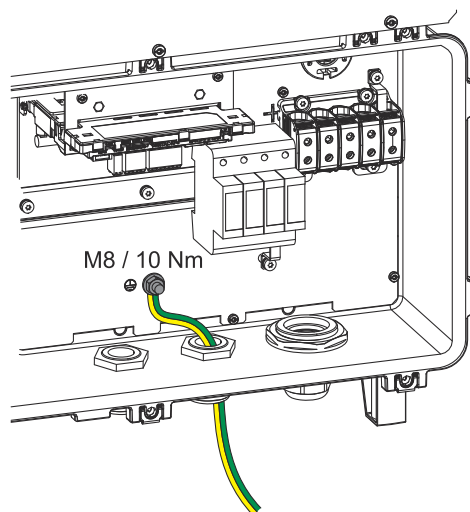



- (1) Sisään työnnettävä kytkentäliitin WSD (Wired Shut Down)
- (2) Sisään työnnettävät kytkentäliittimet, dataliikennealue (Modbus)
- (3) Sisään työnnettävät kytkentäliittimet, dataliikennealue (digitaaliset tulot ja lähdöt)
- (4) 5-napainen AC-kytkentäliitin  
⊕ = ⊥
- (5) Kaapelin läpivienti / kaapelikierrreltiin AC
- (6) Ylijännitesuoja AC SPD
- (7) Valinnainen kaapelin läpivienti
- (8) Maadoituksen kiinnityspultti
- (9) Kaapelin läpivienti / kaapelikierrreltiin, dataliikennealue
- (10) Asennuskisko (asennusmahdollisuus kolmansien osapuolten komponenteille)
- (11) DC-liitännät MC4
- (12) Ylijännitesuoja DC SPD

## Aurin- kosähköliitännät



## Maadoituselektro- rodien pultti

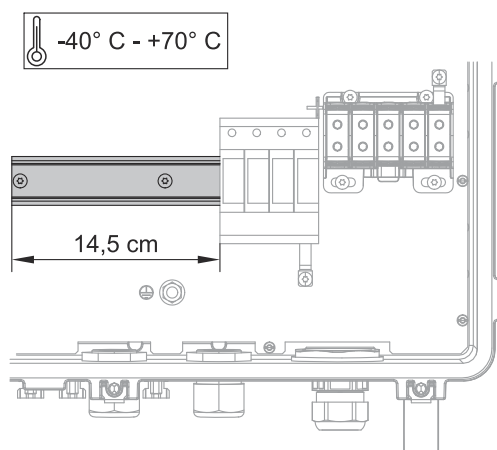


Maadoituselektrodien pultti  tarjoaa mahdollisuuden maadoittaa muita komponentteja, joita ovat esim.

- AC-kaapeli
- paneelin tukirakenne
- maadoituspiikki

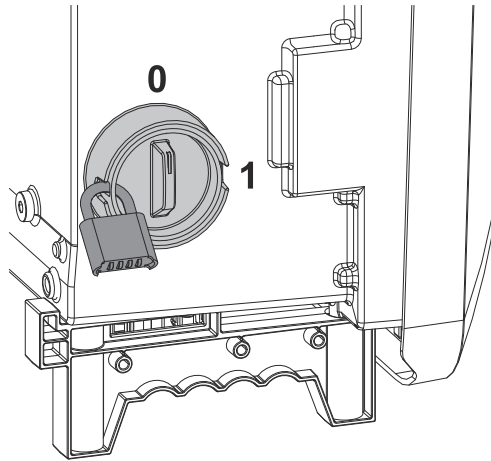
Jos tarvitaan ylimääräisiä maadoitusvaihtoehtoja, voidaan asennuskiskoon asentaa sopivia liittimiä.

## Asennusmahdol- lisuus kolman- sien osapuolten komponenteille



Liitântäalueella on tilaa kolmansien osapuolten komponenttien asentamista varten. Asennuskiskoon voidaan asentaa komponentteja, joiden enimmäisleveys on 14,5 cm (8 TE). Komponenttien lämpötilankestävyyden on oltava -40 – +70 °C.

## DC-kytkin

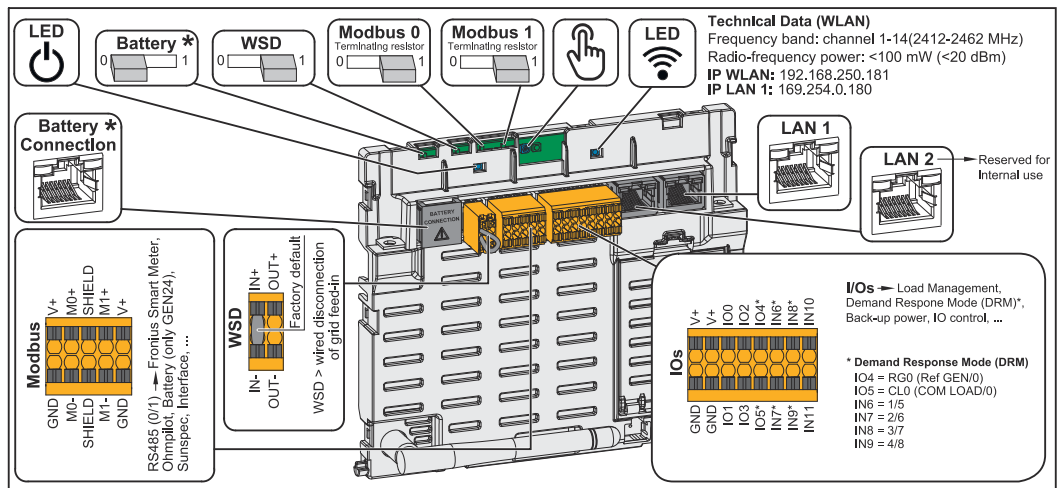


DC-kytkimessä on kaksi kytkinasentoa: päälle/pois.

### TÄRKEÄÄ!



Kytkinasennossa pois invertterin voi varmistaa kytkemisen päälle tai pois päältä estämiseksi vakiomallisella riippulukolla. Tällöin täytyy noudattaa kansallisia määräyksiä.

## Dataliikennealue

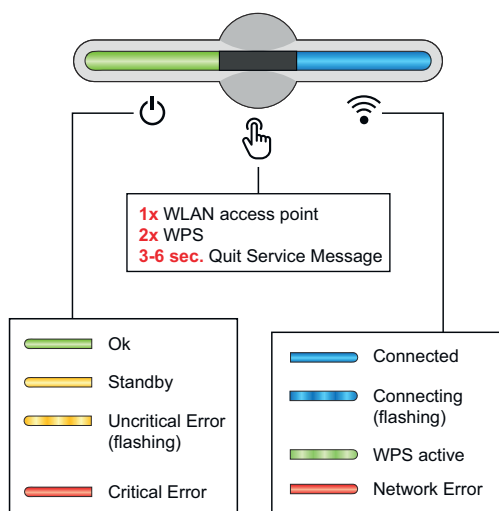


\*Ei käytössä

<b>Käyttö-LED</b>	Näyttää invertterin käyttötilan.
<b>WSD (Wired Shut Down) -kytkin</b>	Määrittää invertterin WSD-ensiölaitteeksi tai WSD-toisilaitteeksi.  <b>Asento 1:</b> WSD-ensiölaite <b>Asento 0:</b> WSD-toisioaite
<b>Modbus 0 (MBO) -kytkin</b>	Kytkee Modbus 0:n (MBO) päätevas- tuksen päälle / pois päältä.  <b>Asento 1:</b> päätevastus päälle (tehdas- asetus) <b>Asento 0:</b> päätevastus pois päältä
<b>Modbus 1 (MB1) -kytkin</b>	Kytkee Modbus 1:n (MB1) päätevas- tuksen päälle / pois päältä.  <b>Asento 1:</b> päätevastus päälle (tehdas- asetus) <b>Asento 0:</b> päätevastus pois päältä

 <b>Optinen anturi</b>	Invertterin käyttöä varten. Katso luku <b>Painikkeiden toiminnot ja LED-tilanäyttö</b> sivulla <b>19</b> .
 <b>Viestintä-LED</b>	Näyttää invertterin yhteyden tilan.
<b>LAN 1</b>	Ethernet-liitäntä dataliikennettä varten (esim. WLAN-reititin, kotiverkko tai kannettavalla tietokoneella tehtävä käyttöönotto, katso luku <b>Asennus selaimen avulla</b> sivulla <b>47</b> ).
<b>LAN 2</b>	Varattu tulevia toimintoja varten. Käytä vain LAN 1:tä toimintahäiriöiden välttämiseksi.
<b>I/Os-kytkentäliitin</b>	Sisään työnnettävä kytkentäliitin digitaalisia tuloja ja lähtöjä varten. Katso luku <b>Sallitut kaapelit dataliikenne-liitäntää varten</b> sivulla <b>32</b> . .Merkinnät (RGO, CLO, 1/5, 2/6, 3/7, 4/8) viittaavat Demand Response Mode -toimintoon, katso luku <b>Demand Response Modes (DRM)</b> sivulla <b>55</b> .
<b>WSD-kytkentäliitin</b>	Sisään työnnettävä kytkentäliitin WSD-asennusta varten. Katso luku <b>WSD (Wired Shut Down)</b> sivulla <b>15</b> .
<b>Modbus-kytkentäliitin</b>	Sisään työnnettävä kytkentäliitin Modbus 0:n, Modbus 1:n, 12 V:n ja GND:n (Ground) asennusta varten.  Modbus-kytkentäliittimen avulla muodostetaan tietoyhteys liitettyihin komponentteihin. <b>Tulot M0 ja M1 ovat vapaasti valittavissa</b> . Enintään neljä Modbus-väylään osallistuvaa laitetta per tulo, katso luku <b>Modbus</b> sivulla <b>62</b> .

## Painikkeiden toiminnot ja LED-tilanäyttö



Käyttö-LEDin avulla näytetään invertterin tila. Häiriöiden yhteydessä yksittäiset vaiheet täytyy suorittaa Fronius Solar.web live -sovelluksessa.

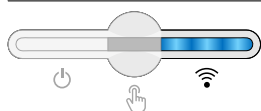


Optista anturia käytetään koskettamalla sormella.



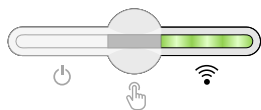
Viestintä-LEDin avulla näytetään yhteyden tila. Yhteyden muodostamisen yksittäiset vaiheet täytyy suorittaa Fronius Solar.web live -sovelluksessa.

## Anturitoiminnot



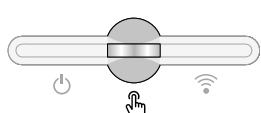
1 x = WLAN Accesspoint (AP) avautuu.

vilkkuu sinisenä



2 x = Wi-Fi Protected Setup (WPS) aktivoidaan.

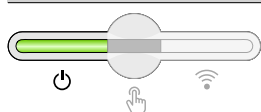
vilkkuu vihreänä



kolme sekuntia (enint. 6 sekuntia) = huoltoilmoitus kuitataan.

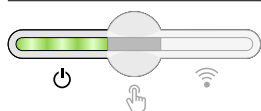
vilkkuu (nopeasti) valkoisena

## LED-tilanäyttö



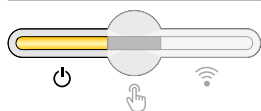
Invertteri toimii ilman häiriöitä.

palaa vihreänä



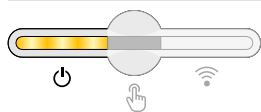
Invertteri käynnistyy.

vilkkuu vihreänä



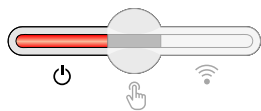
Invertteri on valmiustilassa, muttei ole toiminnassa (esim. ei verkkosyöttöä yöllä) tai sitä ei ole määritetty.

palaa keltaisena



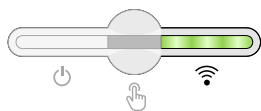
Invertteri näyttää ei-kriittisen tilan.

vilkkuu keltaisena



Invertteri on kriittisessä tilassa eikä syöttöä tapahdu.

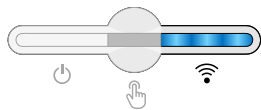
palaa punaisena



Verkkoyhteys muodostetaan WPS:n kautta.

2 x = WPS-hakutila.

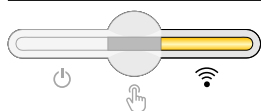
vilkkuu vihreänä



Verkkoyhteys muodostetaan WLAN AP:n kautta.

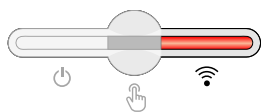
1 x = WLAN AP -hakutila (aktiivinen 30 minuutin ajan).

vilkkuu sinisenä



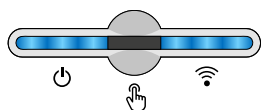
Verkkoyhteyttä ei ole määritetty.

palaa keltaisena



Invertteri toimii ilman häiriöitä, näytetään verkkovirhe.

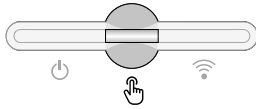
palaa punaisena



Invertteri suorittaa päivitystä.

/ vilkkuvat sinisinä

## LED-tilanäyttö



Uusi huoltoilmoitus.

☞ palaa valkoisena

## IO-kytkentöjen sisäinen kaavio

Pin V+ / GND -kohdassa voidaan ulkoisen virtalähteen avulla syöttää sähköverkkoon jännitettä alueella 12,5–24 V (+ maks. 20 %). Lähtöjä IO 0–5 voi siten käyttää syötetyn ulkoisen jännitteen kanssa. Yhtä lähtöä kohden voi ottaa enintään 1 A, jolloin sallittu kokonaisarvo on enintään 3 A. Suojaus täytyy tehdä ulkoisesti.

## ⚠ VARO!

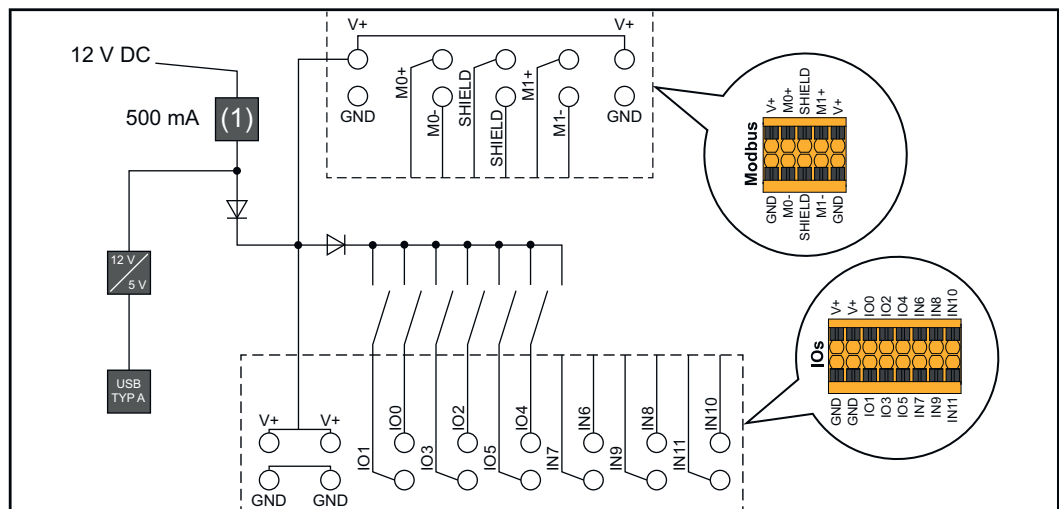
### Kytkeäliitinten vääränapaisuuden vaara ulkoisten virtalähteiden epäasianmukaisen liitännän vuoksi.

Seurauksena voi olla invertterin vakavia vaurioita.

- ▶ Tarkasta ulkoisen virtalähteen napaisuus soveltuvalla mittauslaitteella ennen liittämistä.
- ▶ Liitä kaapeli lähtöihin V+/GND oikein napaisuuksien mukaan.

## TÄRKEÄÄ!

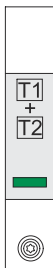
Jos kokonaisteho (6 W) ylittyy, invertteri kytkee koko ulkoisen jännitesyötön pois päältä.



(1) Virranrajoitus

# Ylijännitesuoja SPD

## Ylijännitesuoja SPD



Ylijännitesuoja (Surge Protective Device – SPD) suojaa väliaikaisilta ylijännitteiltä ja johtaa pois syöksyvirrat (esim. salamaniskut). Kokonaismaadoitusperiaatteeseen pohjautuva SPD tarjoaa suojan aurinkosähköjärjestelmän komponenteille.

Kun ylijännitesuoja laukeaa, osoittimen väri muuttuu vihreästä punaiseksi (mekaaninen näyttö).

Lauennut SPD on välittömästi vaihdettava toimivaan SPD:hen valtuutetun erikoisliikkeen toimesta laitteen suojaustoiminnon ylläpitämiseksi.

On olemassa digitaalisen näytön mahdollisuus, kun SPD on lauennut. Tämän toiminnon asettamista varten katso Service & Support -kohdassa PDF-tiedosto "SPD:n laukeaminen / Temporary SPD Triggering" osoitteessa [www.fronius.com](http://www.fronius.com)

### **TÄRKEÄÄ!**

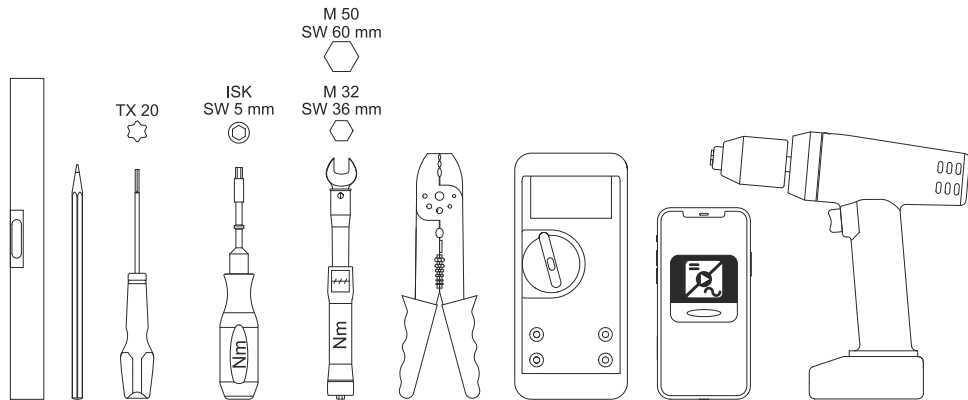
Yllä kuvatun toiminnon asettamisen jälkeen invertteri reagoi myös silloin, kun ylijännitesuojan 2-napainen ohjauskaapeli on katkennut tai vaurioitunut.

# **Asennus**



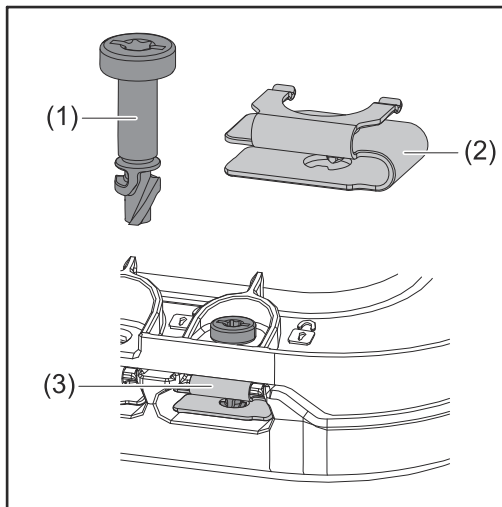
# Yleistä

## Tarvittava työkalu



- vatupassi
- kynä
- ruuvimeisseli TX20
- momenttiavain ISK 5 mm
- momenttiavain M32, M50
- kaapeleiden ja johtojen kuorintatyökalu
- yleismittari jännitteen mittaamiseen
- älypuhelin, tabletti tai tietokone invertterin asentamiseen
- porakone

## Pikalukitusjärjestelmä



Liitântäalueen kannen ja etukannen asennukseen käytetään pikalukitusjärjestelmää (3). Järjestelmä avataan ja suljetaan kääntämällä häviämisen estämisen varmistuksella varustettua ruuvia (1) puoli kierrosta (180°) pikalukitusjouseen (2).

Vääntömomentti ei vaikuta järjestelmään.

### HUOMIO!

#### Porakone-ruuvinvääntimen käytön aiheuttama riski.

Se saattaa johtaa pikalukitusjärjestelmän rikkoutumiseen liiallisen vääntömomentin vuoksi.

- ▶ Käytä ruuvimeisseliä (TX20).
- ▶ Kierrä ruuveja enintään 180°.

---

**Järjestelmäkomponenttien yhteensopivuus**

Kaikkien aurinkosähköjärjestelmän komponenttien on oltava yhteensopivia, ja niiden on mahdollistettava tarvittavat kokoonpanomahdollisuudet. Asennetut komponentit eivät saa rajoittaa aurinkosähköjärjestelmän toimintatapaa tai vaikuttaa siihen negatiivisesti.

**HUOMIO!****Aurinkosähköjärjestelmän yhteensopimattomien ja/tai rajoitetusti yhteensopivien komponenttien aiheuttama vaara.**

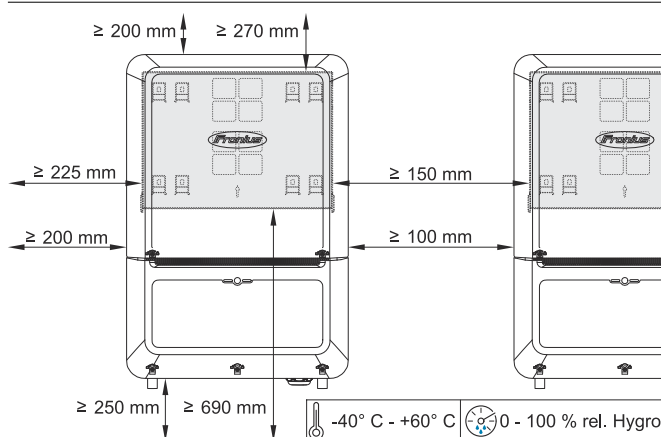
Yhteensopimattomat komponentit voivat rajoittaa aurinkosähköjärjestelmän toimintaa ja/tai toimintatapaa ja/tai vaikuttaa siihen negatiivisesti.

- ▶ Asenna vain valmistajan suosittelemia aurinkosähköjärjestelmän komponentteja.
  - ▶ Selvitä valmistajan kanssa ennen asennusta sellaisten komponenttien yhteensopivuus, joita ei ole nimenomaisesti suositeltu.
-

# Sijainnin valinta ja asennusasento

## Invertterin sijainnin valinta

Ota invertterin sijainnin valinnassa huomioon seuraavat kriteerit:



Jos invertteri asennetaan kytkinkaappiin tai vastaavaan suljettuun tilaan, on huolehdittava koneellisesta ilmanvaihdosta ylikuumenemisen estämiseksi.

Jos invertteri asennetaan navettojen ulkoseinälle, pitää invertterin etäisyyden tuuletusaukoista ja muista rakennuksen aukoista olla vähintään 2 m joka suuntaan.

Seuraavat alustat ovat sallittuja asennusta varten:

- Seinäasennus (aaltopeltiseinät [asennuskiskot], tiiliseinät, betoniseinät ja muut riittävän kantavat ja palamattomat alustat)
- Pylväs tai kannatin (asennus asennuskiskojen avulla, aurinkopaneelin taakse suoraan aurinkopaneelin tukirakenteeseen)
- Tasakatot (jos kyseessä on kalvokatto, täytyy varmistaa, että kalvot vastaavat paloturvallisuusmääräyksiä ja etteivät ne vastaavasti ole helposti syttyviä. Kansallisia määräyksiä täytyy noudattaa.)
- Pysäköintikatokset (ei yläpuolisia asennuksia)



Invertteri sopii asennettavaksi sisätiloihin.



Invertteri sopii asennettavaksi ulkotiloihin.

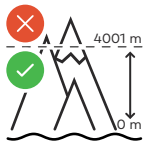
Invertteri on IP 66 -suojaluokkansa perusteella suojattu vesisuihkulta joka suunnasta, ja sitä voi käyttää myös kosteissa ympäristöissä.



Jotta invertteri kuumentuisi mahdollisimman vähän, sitä ei saa asettaa suoraan auringonvaloon.



Invertteri on paras asentaa suojattuun paikkaan, esim. aurinkopaneelin alapuolelle tai räystäään alle.



Invertteriä ei saa asentaa ja käyttää yli 4 000 metrin korkeudella merenpinnasta.



Älä asenna invertteriä:

- ammoniakkin, syövyttävien höyryjen, happojen tai suolojen vaikutusalueelle (esim. lannoitevarastot, navettojen tuuletusaukot, kemialliset laitokset ja nahanparkituslaitokset).



Tietyissä olosuhteissa invertterin käytöstä voi syntyä hieman melua, joten älä asenna invertteriä oleskelutilojen välittömään yhteyteen.



Älä asenna invertteriä:

- tiloihin, joissa on normaalia suurempi tapaturmavaara hyötyeläinten vuoksi (hevokset, nautakarja, lampaat, siat jne.)
- talleihin ja niihin liittyviin aputiloihin
- heinä-, olki-, silppu-, väkirehu-, lannoitevarastoihin jne.



Invertteri on periaatteessa tehty pölytiiviksi (IP 66). Erittäin pölyisissä tiloissa voi jäädytyspinnoille kuitenkin kertyä pölyä, joka haittaa lämpötehokkuutta. Tässä tapauksessa tarvitaan säännöllistä puhdistamista. Asennusta voimakkaasti pölyäviin tiloihin ja ympäristöihin ei siksi suositella.



Älä asenna invertteriä:

- kasvihuoneisiin
- hedelmien, vihannesten ja viininviljelytuotteiden varasto- ja käsittelytiloihin
- jyvien, vihantarehun ja rehun tuotantotiloihin.

## Invertterin asennusasento



Invertteri sopii asennettavaksi pystysuoraan pystysuoralle seinälle tai pystysuoraan pylvääseen.

Älä asenna invertteriä:

- kaltevaan asentoon
- vaaka-asentoon
- liitännät ylöspäin
- tukijalkojen päälle



Invertteri sopii asennettavaksi vaaka-asentoon tai kaltevalle pinnalle.

Älä asenna invertteriä:

- kaltevalle pinnalle siten, että sen liitännät osoittavat ylöspäin
- siten, että liitännät roikkuvat ja osoittavat alaspäin
- kattoon

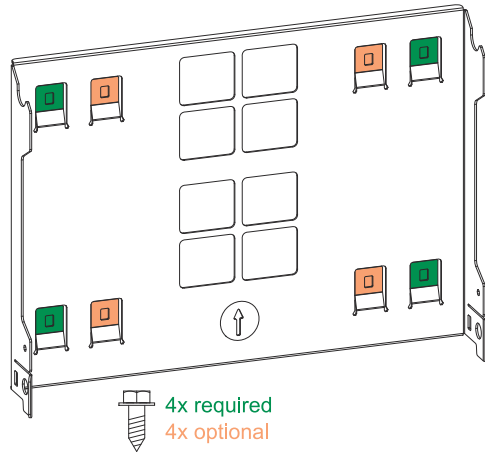
# Asennuskiinnikkeen asennus ja invertterin kiinnitys

## Kiinnitystarvikkeiden valinta

Käytä aina asianmukaisia kiinnitystarvikkeita ja ota huomioon asennuskiinnikettä varten tarvittava ruuvikoko.

Asentaja on itse vastuussa oikeantyyppisten kiinnitystarvikkeiden valinnasta.

## Asennuskiinnikkeen ominaisuudet



Asennuskiinnike (symbolikuva) toimii samalla mallinteena.

Asennuskiinnikkeessä olevat reiät on tarkoitettu ruuveille, joiden kierteen läpimitta on 6–8 mm (0,24–0,32 tuumaa).

Asennuskiinnike kompensoi asennustilan epätasaisuuksia mahdollisimman tehokkaasti (esim. karkearakeisen rappauksen yhteydessä).

Asennuskiinnike tulee kiinnittää neljään ulompaan kielekkeeseen (merkitty vihreällä). Lisäksi voidaan käyttää neljää sisempää kielekettä (merkitty oranssilla) tarvittaessa.

## Älä väännä asennuskiinnikettä

### HUOMIO!

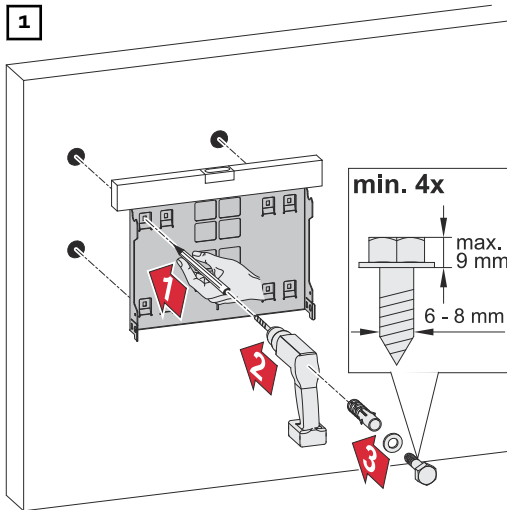
**Varmista asennuskiinnikettä seinään tai pylvääseen asennettaessa, ettei asennuskiinnike menetä muotoaan.**

Vääntynyt asennuskiinnike voi haitata invertterin kiinnittämistä/kääntämistä.

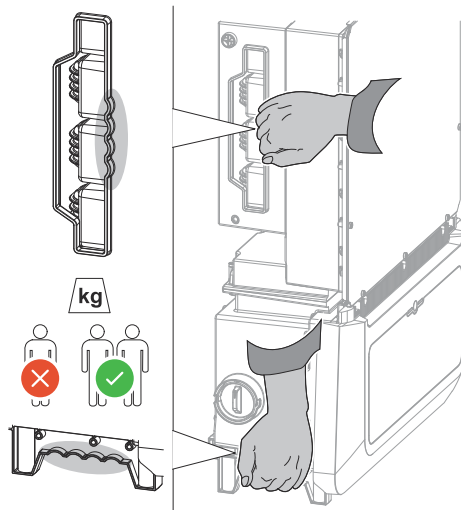
## Asennuskiinnikkeen asennus seinään

### TÄRKEÄÄ!

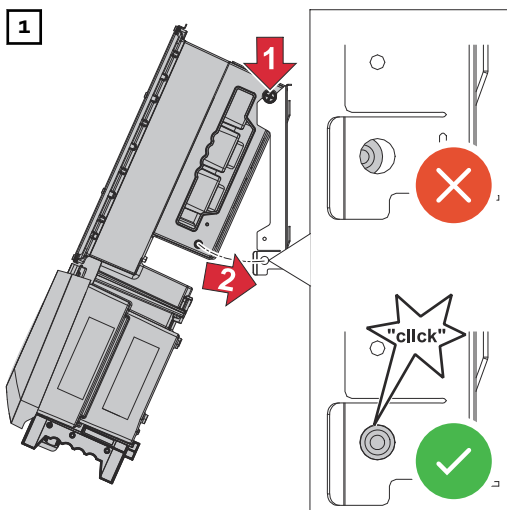
Asennuskiinnikettä asennettaessa täytyy varmistaa, että nuoli osoittaa ylöspäin.



### Invertterin ripustaminen asennuskiinnikkeeseen



Invertterin sivuilla on integroidut kahvat, jotka helpottavat nostamista/ripustamista.



Laske invertteri yläkautta asennuskiinnikkeeseen. Liitännöjen on osoitettava alaspäin.

Invertterin alaosa painetaan asennuskiinnikkeen kiinnityshakasiin, kunnes se napsahtaa kuuluvasti paikoilleen kummaltakin sivulta.

Varmista, että invertteri on kummaltakin sivulta oikein paikoillaan.

# Invertterin liittämisen ehdot

## Alumiinikaapelin liittäminen

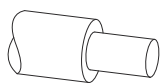
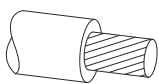
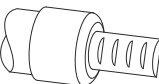
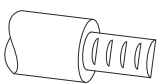
AC-liitäntöihin voidaan liittää myös alumiinikaapeli.

### HUOMIO!

#### Alumiinikaapelien liittäminen:

- ▶ noudata kansallisia ja kansainvälisiä alumiinikaapelien liittämisohteistoja
- ▶ Alumiinisten säikeislankojen suojaamiseksi hapettumiselta voitele ne sopivalla rasvalla.
- ▶ ota kaapelin valmistajan ohjeet huomioon

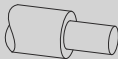


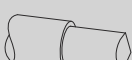
## Erilaiset kaapelityypit

Yksilankainen	Hienolankainen	Hienolankainen ja monisäiekaapelin päätte kauluksen kanssa	Hienolankainen ja monisäiekaapelin päätte ilman kaulusta	Sektorin muotoinen
				

## Sallitut kaapelit sähköliitäntää varten

Invertterin kytkentäliittimiin voidaan liittää pyöreitä kupari- tai alumiinijohtimia, joiden poikkipinta on 4–35 mm<sup>2</sup>, kuten kuvattu jäljempänä.

Noudata seuraavan taulukon mukaisia vääntömomenteja:

Poikkipinta	Kupari		Alumiini	
				
35 mm <sup>2</sup>	10 Nm	10 Nm	14 Nm	14 Nm
25 mm <sup>2</sup>	8 Nm	8 Nm	12 Nm	10 Nm
16 mm <sup>2</sup>			10 Nm	
10 mm <sup>2</sup>	6 Nm	6 Nm	⊗	⊗
6 mm <sup>2</sup>				
4 mm <sup>2</sup>	⊗			

SPD-tyyppi 2: Maadoitus on tehtävä vähintään 6 mm<sup>2</sup>:n kupari- tai 16 mm<sup>2</sup>:n alumiinijohdolla.

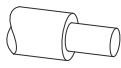
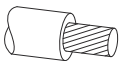
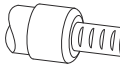
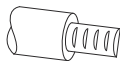
SPD-tyyppi 1+2: Maadoitus on tehtävä vähintään 16 mm<sup>2</sup>:n kupari- tai alumiinijohdolla.

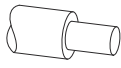
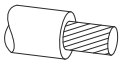
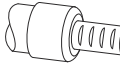
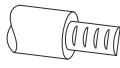
**Sallitut kaapelit  
dataliikenne-  
liitäntää varten**

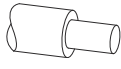
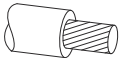
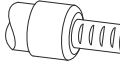
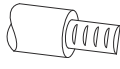
Invertterin kytkentäliittimiin voi liittää seuraavan tyyppisiä kaapeleita:  
- kupari: pyöreä, yksilankajohdin  
- kupari: pyöreä, hienolankainen.

**TÄRKEÄÄ!**

Liitä yksittäisjohdin vastaavaan monisäiekaapelin päätteeseen, kun useita yksittäisjohtimia liitetään sisään työnnettävien kytkentäliitinten yhteen tuloon.

WSD-liitännät sisään työnnettävän kytkentäliittimen kanssa						
Etäisyys s enint.	Kuori- mispi- tuus					Kaapelisuo- situs
100 m 109 yd	10 mm 0,39 tuu- maa	0,14– 1,5 mm <sup>2</sup> AWG 26–16	0,14– 1,5 mm <sup>2</sup> AWG 26–16	0,14–1 mm <sup>2</sup> AWG 26–18	0,14– 1,5 mm <sup>2</sup> AWG 26–16	väh. CAT 5 UTP (Un- shielded Twisted Pair)

Modbus-liitännät sisään työnnettävän kytkentäliittimen kanssa						
Etäisyys s enint.	Kuori- mispi- tuus					Kaapelisuo- situs
300 m 328 yd	10 mm 0,39 tuu- maa	0,14– 1,5 mm <sup>2</sup> AWG 26–16	0,14– 1,5 mm <sup>2</sup> AWG 26–16	0,14–1 mm <sup>2</sup> AWG 26–18	0,14– 1,5 mm <sup>2</sup> AWG 26–16	väh. CAT 5 STP (Shiel- ded Twisted Pair)

IO-liitännät sisään työnnettävän kytkentäliittimen kanssa						
Etäisyys s enint.	Kuori- mispi- tuus					Kaapelisuo- situs
30 m 32 yd	10 mm 0,39 tuu- maa	0,14– 1,5 mm <sup>2</sup> AWG 26–16	0,14– 1,5 mm <sup>2</sup> AWG 26–16	0,14–1 mm <sup>2</sup> AWG 26–18	0,14– 1,5 mm <sup>2</sup> AWG 26–16	Yksittäis- johdin mah- dollinen

LAN-liitännät
Fronius suosittelee vähintään luokan CAT 5 STP (Shielded Twisted Pair) -kaapelia ja maksimietäisyyttä 100 m (109 yd).

**AC-kaapelin hal-  
kaisija**

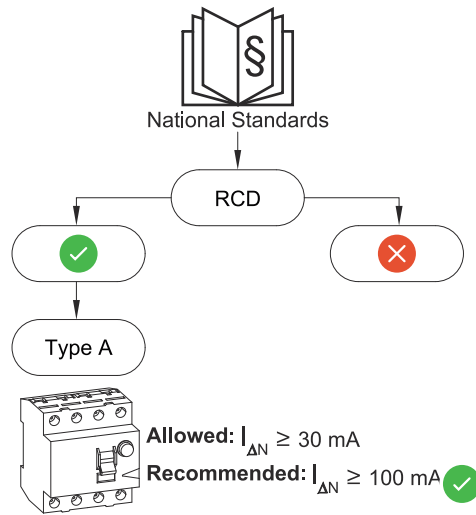
Vakiomallisessa kaapelikierräliittimessä M32 **suuren supistuskappaleen kanssa (vihreä):**  
kaapelin halkaisija on **12–14 mm**

Vakiomallisessa kaapelikierräliittimessä M32 **pienen supistuskappaleen kanssa:**  
kaapelin halkaisija on **17–19 mm**

Vakiomallisessa kaapelikierräliittimessä M32 **ilman supistuskappaletta:**  
kaapelin halkaisija on **20,5–24,5 mm**

Kaapelikierräliittimessä M50:  
kaapelin halkaisija on **≤35 mm**

**Vaihtovirtapuolen  
maksimisuo-  
jaus**



**HUOMIO!**

**Kansalliset määräykset, verkonhaltijan määräykset tai muut tekijät voivat edellyttää vikavirtasuojakytkintä AC-liitosjohtoon.**

Yleensä tässä tapauksessa riittää tyyppin A vikavirtasuojakytkin. Yksittäistapauksissa ja paikallisista tekijöistä riippuen tyyppin A vikavirtasuojakytkin voi kuitenkin laueta väärään aikaan. Tästä syystä Fronius suosittelee kansalliset määräykset huomioiden käyttämään taajuusmuuttajalle sopivaa vikavirtasuojakytkintä vähintään 100 mA:n laukaisuvirralla.

**TÄRKEÄÄ!**

Invertteriä saa käyttää enintään 125 A / 315 A johdonsuojakytkimellä (tyyppi 2 / tyyppi 1+2 AC-SPD).

Verto	AC-teho	Suositteltu suojaus
15.0 208-240	15 kW	63 A
18.0 208-240	18 kW	63 A
25.0	25 kW	63 A
27.0	27 kW	63 A
30.0	29,9 kW	63 A
33.3	33,3 kW	63 A
36.0 480	36 kW	63 A

# Invertterin liittäminen julkiseen sähköverkkoon (AC-puoli)

## Turvallisuus

### VAARA!

#### **Vaara virheellisen käytön ja virheellisesti tehtyjen töiden vuoksi.**

Vaara voi aiheuttaa vakavia henkilö- ja aineellisia vahinkoja.

- ▶ Lue asennus- ja käyttöohje ennen asennusta ja käyttöönottoa.
- ▶ Ainoastaan koulutettu henkilöstö saa ottaa invertterin käyttöön teknisten määräysten mukaisesti.

### VAARA!

#### **Verkojännitteen ja DC-jännitteen vaara aurinkopaneeleista, jotka ovat altistuneet valolle.**

Sähköisku voi aiheuttaa kuoleman.

- ▶ Ennen liitännätöiden tekemistä täytyy varmistaa, että invertterin AC- ja DC-puoli ovat jännitteettömiä.
- ▶ Vain valtuutettu sähköasentaja saa liittää laitteen julkiseen sähköverkkoon.

### VAARA!

#### **Vaara vaurioituneiden ja/tai likaisten kytkentäliitinten vuoksi.**

Vaara voi aiheuttaa vakavia henkilö- ja aineellisia vahinkoja.

- ▶ Tarkista kytkentäliittimet ennen liitännätöitä vaurioiden ja likaisuuden varalta.
- ▶ Puhdista liat jännitteettömässä tilassa.
- ▶ Huollata vialliset kytkentäliittimet valtuutetussa huoltoliikkeessä.

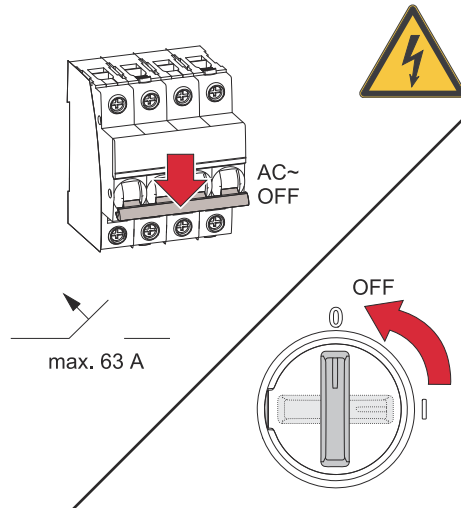
## **Invertterin liittäminen julkiseen sähköverkkoon (vaihtovirtapuoli)**

Invertteriä ei voi käyttää maadoittamattomissa sähköverkoissa, esim. tietoverkoissa (eristetyt sähköverkot ilman suojajohdinta).

### **TÄRKEÄÄ!**

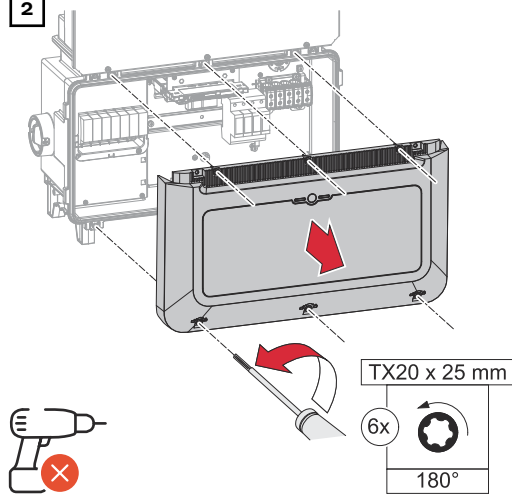
Suojajohtimen on oltava pidempi ja siihen on jätettävä liikkumavaraa varten silmukka niin, että johdin kuormittuu vasta viimeisenä, jos kaapelikierron liitin pettää.

1



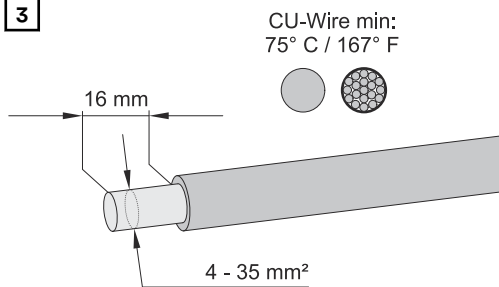
Kytke johdonsuojakytkin pois päältä. Varmista, että DC-kytkin on asennossa "pois".

2



Irrota liitântäalueen kannen kuusi ruuvia ruuvimeisselillä (TX20) kiertämällä niitä vasemmalle 180°. Poista liitântäalueen kansi laitteesta.

3

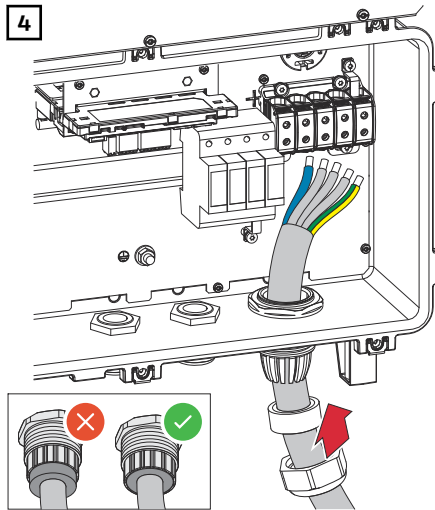


Kuori yksittäisjohtimien eristettä 16 mm.

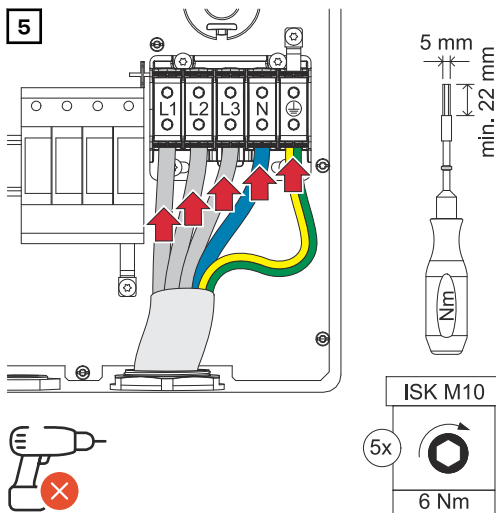
Valitse kaapelin poikkipinta kohdassa **Sallitut kaapelit sähköliitintää varten** sivulla **31** annettujen tietojen mukaisesti.

### TÄRKEÄÄ!

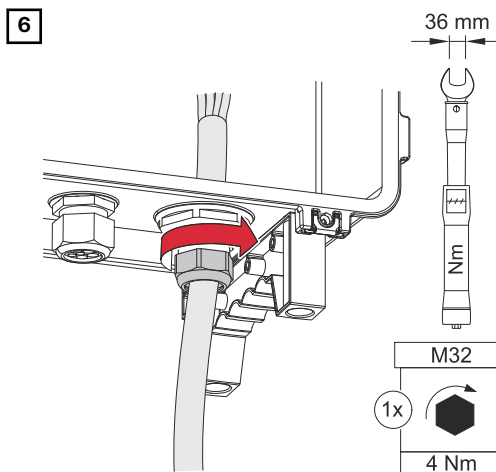
Vain yksi johto saa olla liitettynä yhtä napaa kohti. Monisäiekaapelin kaksoispäätteellä voidaan yhteen napaan liittää kaksi johdinta.



Lisätietoja kaapelikierriliittimestä on luvussa **AC-kaapelin halkaisija** sivulla **32**.



L1 Vaihejohdin  
L2 Vaihejohdin  
L3 Vaihejohdin  
N Nollajohdin  
PE Suojajohdin



Kiinnitä kaapelikierriliittimen liitäntämutteri vääntömomentilla 6 - 7 Nm.

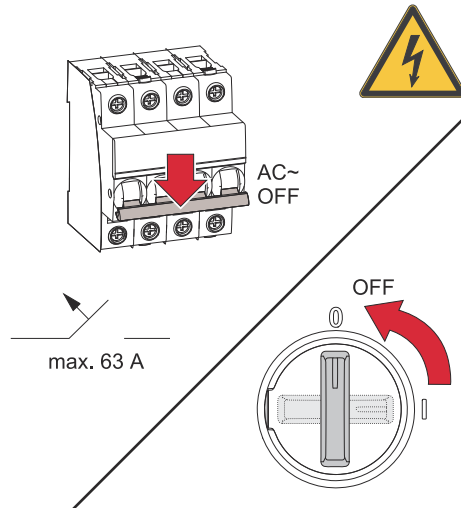
**Invertterin liittäminen julkiseen sähköverkkoon PEN-johtimella (vaihtovirtapuoli)**

Invertteriä ei voi käyttää maadoittamattomissa sähköverkoissa, esim. tietoverkoissa (eristetyt sähköverkot ilman suojajohdinta).

**TÄRKEÄÄ!**

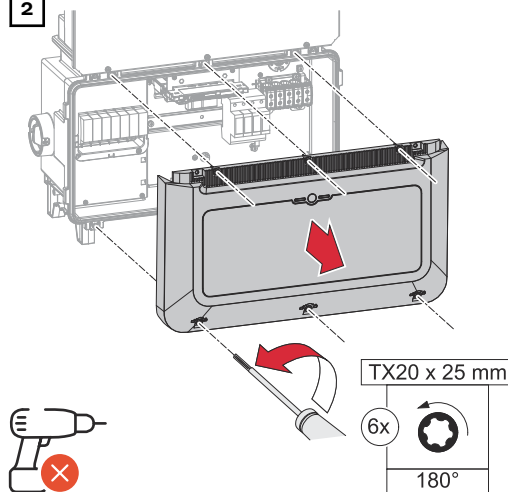
Suojajohtimen on oltava pidempi ja siihen on jätettävä liikkumavaraa varten silmukka niin, että johdin kuormittuu vasta viimeisenä, jos kaapelikierriliittin pettää.

1



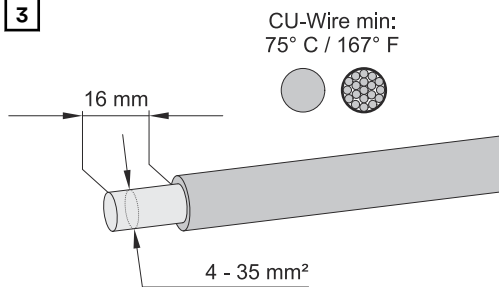
Kytke johdonsuojakytkin pois päältä. Varmista, että DC-kytkin on asennossa "pois".

2



Irrota liitântäalueen kannen kuusi ruuvia ruuvimeisselillä (TX20) kiertämällä niitä vasemmalle 180°. Poista liitântäalueen kansi laitteesta.

3

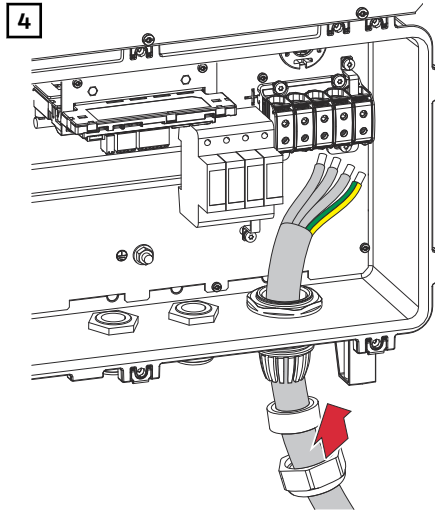


Kuori yksittäisjohtimien eristettä 16 mm.

Valitse kaapelin poikkipinta kohdassa **Sallitut kaapelit sähköliitintää varten** sivulla **31** annettujen tietojen mukaisesti.

### TÄRKEÄÄ!

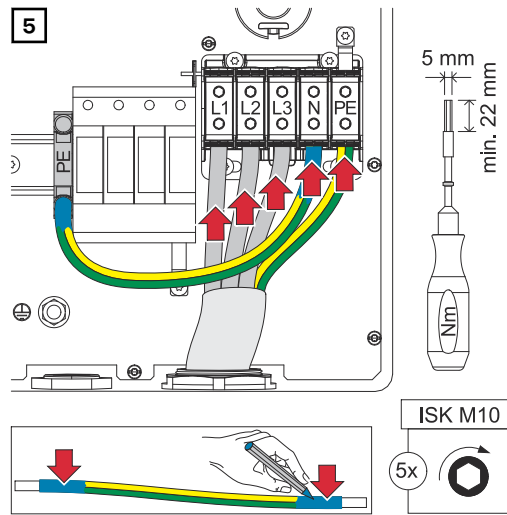
Vain yksi johto saa olla liitettynä yhtä napaa kohti. Monisäiekaapelin kaksoispäätteellä voidaan yhteen napaan liittää kaksi johdinta.



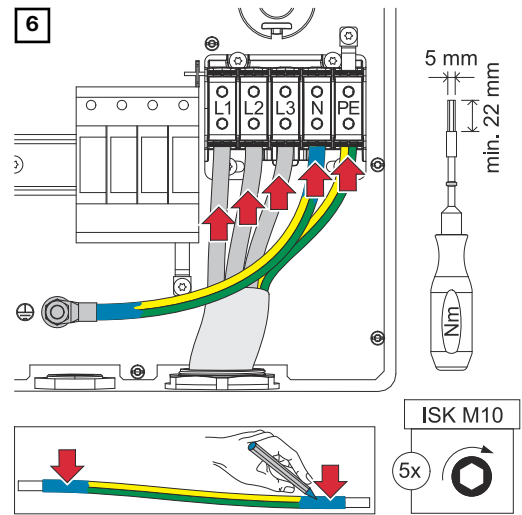
Lisätietoja kaapelikerreliittimestä on luvussa [AC-kaapelin halkaisija](#) sivulla [32](#).

**HUOMIO!**

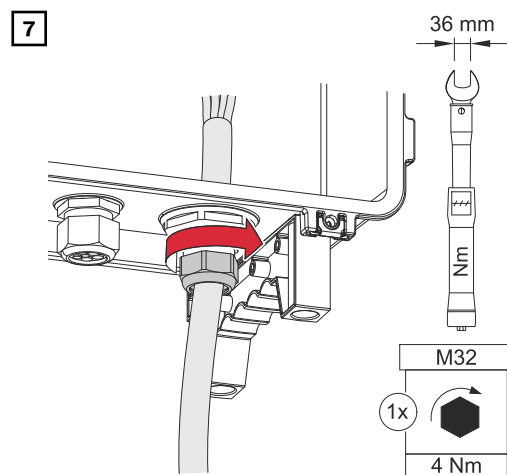
PEN-johtimen päät täytyy merkitä kiinteästi sinisellä värillä kansallisten määräysten mukaisesti.



PEN-johdin – malli: Liitin asennuskiskoon

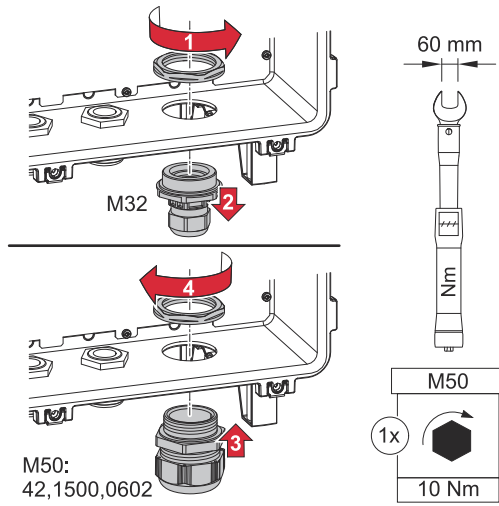


PEN-johdin – malli: Maadoituspultit



Kiinnitä kaapelikerreliittimen liitäntämutteri vääntömomentilla 6 - 7 Nm.

**PG-läpivienti-  
holkin vaihtami-  
nen**



# Aurinkopaneelijohtojen liittäminen invertteriin

## Yleisiä tietoja aurinkopaneeleista

Ota seuraavat seikat huomioon sopivien aurinkopaneelien valitsemiseksi ja invertterin mahdollisimman taloudellisen käytön takaamiseksi:

- Aurinkopaneelien vapaa jännite kasvaa, kun auringonsäteily pysyy vakaana ja lämpötila laskee. Vapaa jännite ei saa ylittää suurinta sallittua järjestelmän jännitettä. Määritetyt arvot ylittävä vapaa jännite voi johtaa invertterin vaurioitumiseen ja kaikkien takuuvaateiden raukeamiseen.
- Noudata aurinkopaneelien tietolehteen merkittyä lämpötilakerrointa.
- Aurinkopaneelien mitoituksen tarkat arvot saa määritettyä erityisillä laskentaohjelmilla, kuten esim. **Fronius Solar.creator**.

## TÄRKEÄÄ!

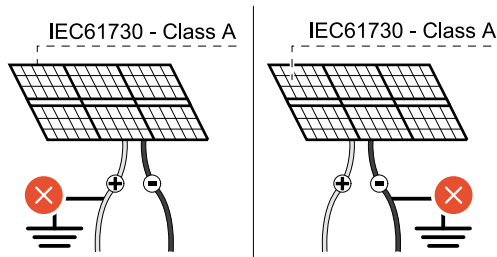
Ennen aurinkopaneelien liittämistä pitää tarkastaa, vastaavatko aurinkopaneelin valmistajan antamat jännitearvot todellisia jännitearvoja.



DC Voltage

## TÄRKEÄÄ!

Invertteriin liitettyjen aurinkopaneelien täytyy vastata standardin IEC 61730 luokan A vaatimuksia.



## TÄRKEÄÄ!

Aurinkopaneeliketjuja ei saa maadoittaa.

max. 1000 V<sub>DC</sub>

## Turvallisuus



### VAARA!

#### Virheellisen käytön ja virheellisesti tehtyjen töiden aiheuttama vaara.

Seurauksena voi olla vakavia henkilö- ja aineellisia vahinkoja.

- ▶ Vain Froniuksen kouluttamat huoltoteknikot saavat tehdä invertterin teho-osan huolto- ja kunnossapitotöitä teknisten määräysten mukaisesti.
- ▶ Lue asennus- ja käyttöohje ennen asennusta ja käyttöönottoa.



### VAARA!

#### Verkojännitteen ja valolle altistuneiden aurinkopaneelien DC-jännitteen aiheuttama vaara.

Seurauksena voi olla vakavia henkilö- ja aineellisia vahinkoja.

- ▶ Liitäntä-, huolto- ja kunnossapitotöitä saa tehdä vain silloin, kun invertterin vaihtovirta- ja tasavirtapuoli ovat jännitteettömiä.
- ▶ Vain valtuutettu sähköasentaja saa liittää laitteen julkiseen sähköverkkoon.

**VAARA!**

**Vaurioituneiden ja/tai likaisten kytkentäliittinten aiheuttama vaara.**

Seurauksena voi olla vakavia henkilö- ja aineellisia vahinkoja.

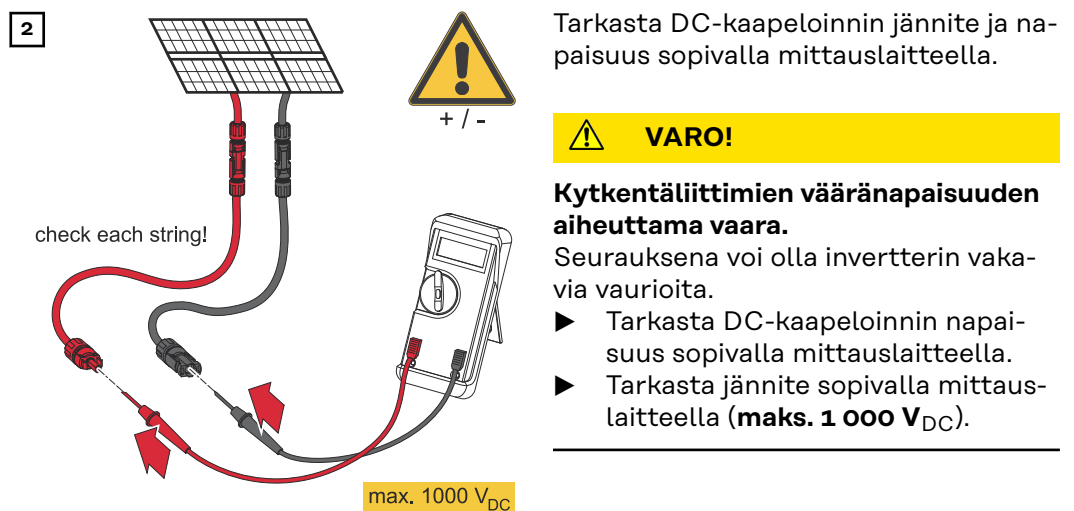
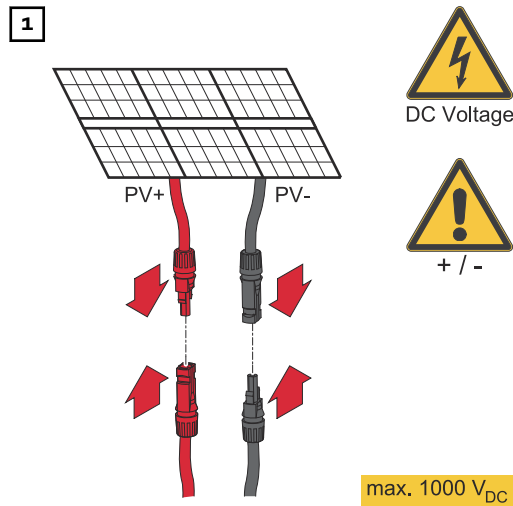
- ▶ Tarkista kytkentäliittimet ennen liitännätöitä vaurioiden ja likaisuuden varalta.
- ▶ Puhdista liat jännitteettömässä tilassa.
- ▶ Huollata vialliset kytkentäliittimet valtuutetussa huoltoliikkeessä.

**Aurinkosähkögeneraattori yleisesti**

Käytettävissä on useampia toisistaan riippumattomia aurinkosähkötuloja. Niihin voi kytkeä eri määrän paneeleja.

Ensimmäisen käyttöönoton yhteydessä aurinkosähkögeneraattori säädetään kulloisenkin kokoonpanon mukaan (sen voi tehdä myös jälkikäteen valikkoalueen **Järjestelmäkokoontaminen** valikon alakohdassa **Komponentit**).

**Aurinkopaneeliketjujen liittämisen invertteriin**



Tarkasta DC-kaapeloinnin jännite ja napaisuus sopivalla mittauslaitteella.

**VARO!**

**Kytkentäliittimien vääränapaisuuden aiheuttama vaara.**

Seurauksena voi olla invertterin vakavia vaurioita.

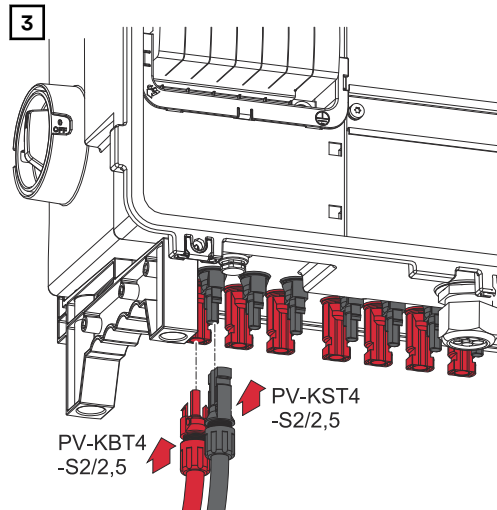
- ▶ Tarkasta DC-kaapeloinnin napaisuus sopivalla mittauslaitteella.
- ▶ Tarkasta jännite sopivalla mittauslaitteella (**maks. 1 000 V<sub>DC</sub>**).

**VARO!**

**Yhteensopimattomien liittimien aiheuttama vahingoittumisvaara.**

Yhteensopimattomat liittimet voivat aiheuttaa lämpövaurioita ja sitä kautta tulipalon.

- ▶ Käytä vain yrityksen Stäubli (ennen Multi-Contact) alkuperäisiä liittimiä (MC4).



Liitä aurinkopaneelien aurinkosähkökaapelit MC4-pistotulppiin merkinnän mukaan

Invertterissä olevat käyttämättömät MC4-pistotulpat on suljettava invertterin mukana toimitetuilla suojakansilla.

# Dataliikennekaapelin liittäminen

## Dataliikennekaapelien asennus

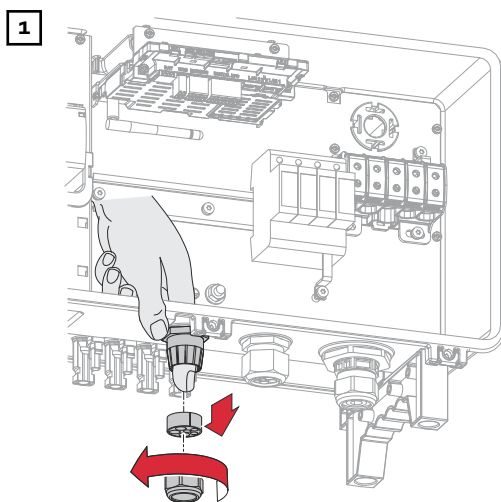
### TÄRKEÄÄ!

Jos invertteriin ohjataan dataliikennekaapeli, ota seuraavat seikat huomioon:

- Vietyjen dataliikennekaapelien lukumäärän ja poikkipinnan mukaan pitää poistaa vastaavat peitetulpat tiivisteholkista ja pujottaa dataliikennekaapelit sisään.
- Laita tiivisteholkin vapaisiin aukkoihin ehdottomasti vastaavat peitetulpat.

### TÄRKEÄÄ!

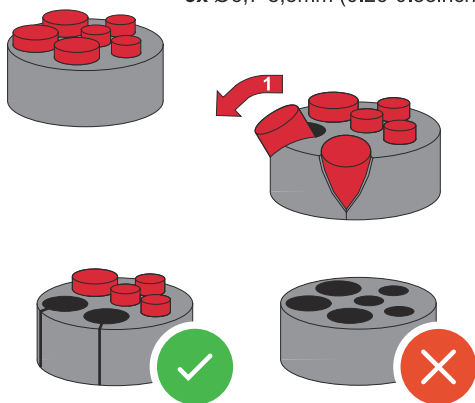
Suojausluokkaa IP66 ei voi taata, jos peitetulpat puuttuvat tai ne on asennettu epäasianmukaisesti.



Irrota kaapelikierréliittimen liitäntämutteri, ja paina tiivisterengas peitetulppien kanssa laitteen sisäpuolelta ulos.

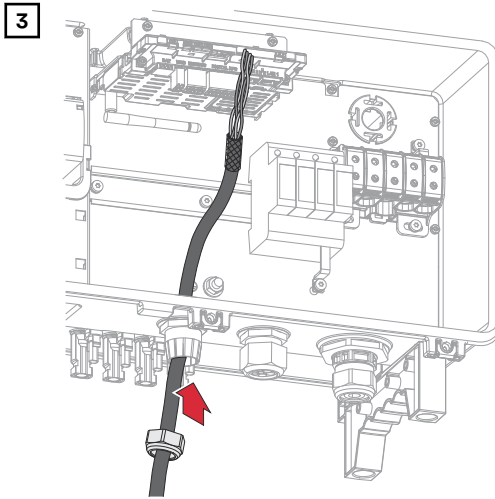
2

3x Ø4,9-5,5mm (0.19-0.22inch)  
3x Ø6,7-8,5mm (0.26-0.33inch)

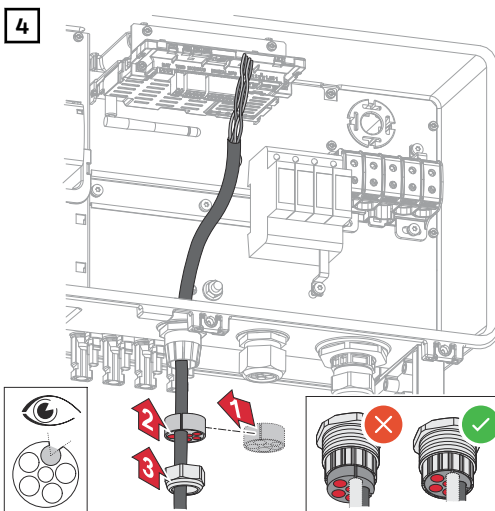


Levitä tiivisterengas siitä kohdasta, josta peitetulppa poistetaan.

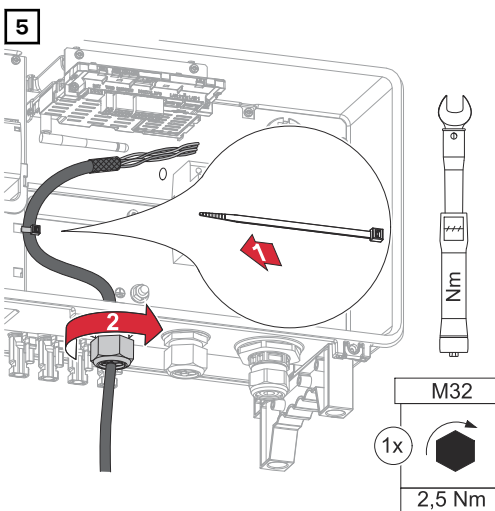
\* Poista peitetulppa kääntämällä sitä sivulle.



Pujota datakaapeli ensin kaapelikierreltiittimen liitäntämutterin kautta ja sen jälkeen kotelon aukon kautta.

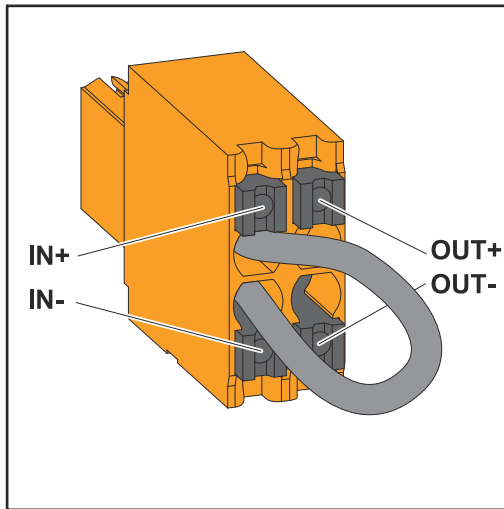


Aseta tiivisterengas liitäntämutterin ja kotelon aukon väliin. Paina datakaapeli tiivisteeseen kaapelointiin. Paina sen jälkeen tiiviste kaapelikierreltiittimen alareunaan asti.



Kiinnitä datakaapeli kaapelisiteellä ylijännitesuojan DC SPD suojukseen. Kiinnitä kaapelikierreltiittimen liitäntämutteri vääntömomentilla 2,5–4 Nm.

**WSD (Wired Shut Down) -  
asennus**

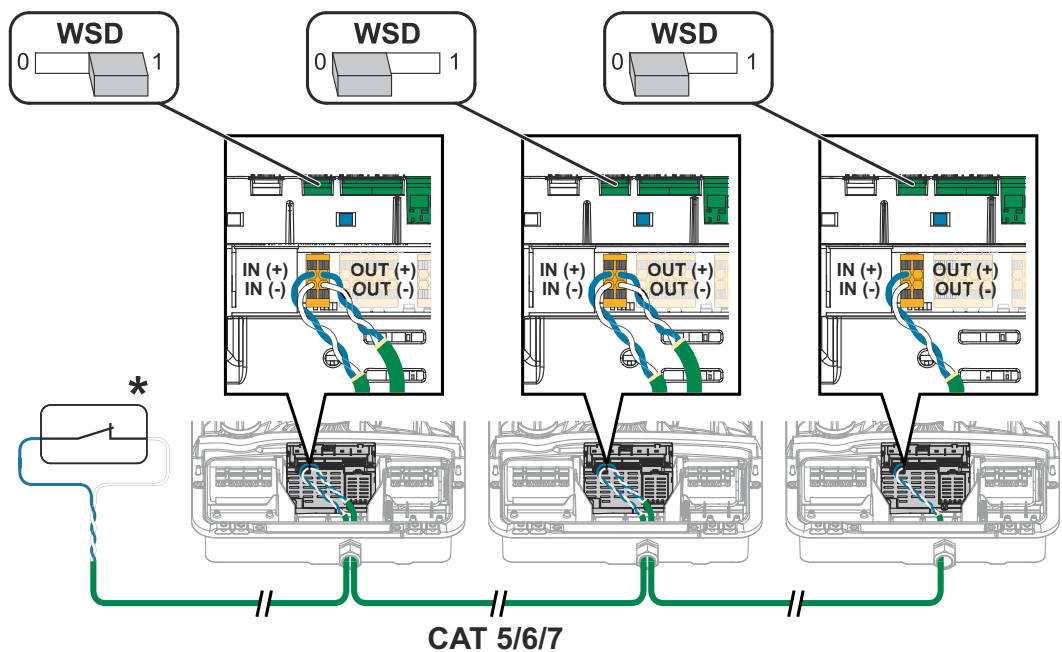


**TÄRKEÄÄ!**

Sisään työnnettävä kytkentäliitin WSD invertterin liitäntäalueella toimitetaan tehtaalta vakioarvoisesti siltauksen kanssa. Laukaisulaitteen tai WSD-ketjun asennuksessa siltaus täytyy poistaa.

Ensimmäisessä invertterissä, jossa on WSD-ketjuun liitetty laukaisulaite, WSD-kytkimen on oltava asennossa 1 (ensiölaite). Kaikissa muissa inverttereissä WSD-kytkin on asennossa 0 (toisiolaite).

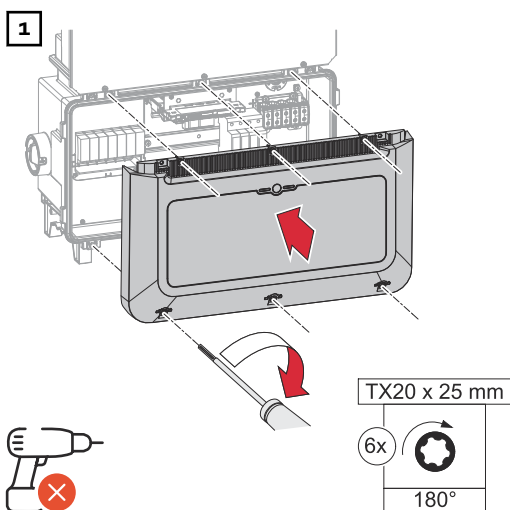
Kahden laitteen välinen maksimietäisyys: 100 m  
Laitteiden maksimimäärä: 28



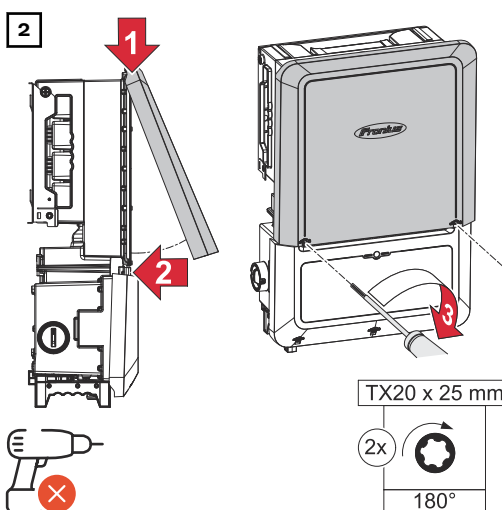
\* Laukaisulaitteen potentiaalivapaa kosketin (esim. keskitetty SJ-suoja). Jos yhdessä WSD-ketjussa käytetään useita potentiaalivapaita koskettimia, ne täytyy kytkeä sarjaan.

# Invertterin sulkeminen ja käyttöönotto

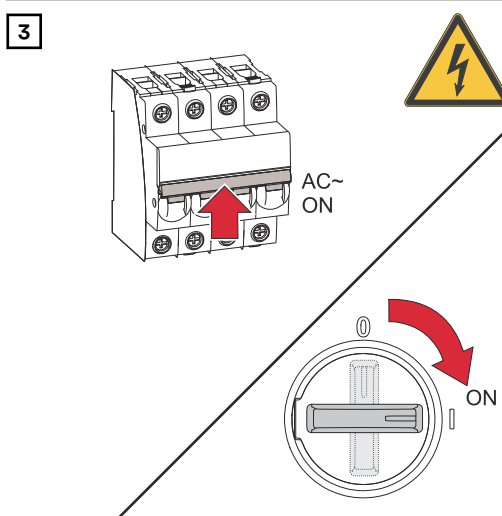
## Invertterin liitäntäalueen / kotelon kannen sulkeminen ja käyttöönotto



Aseta kansi liitäntäalueelle. Kiinnitä kuusi ruuvia ruuvimeisselillä (TX20) kiertämällä niitä 180° oikealle.



Kiinnitä kotelon kansi yläkautta invertteriin. Paina kotelon kannen alaosaa ja kiinnitä kaksi ruuvia ruuvimeisselillä (TX20) kiertämällä niitä 180° oikealle.



Kytke DC-kytkin asentoon "päälle". Kytke johdonsuojakytkin päälle.

**TÄRKEÄÄ!** Avaa WLAN Access Point optisella anturilla, katso luku **Painikkeiden toiminnot ja LED-tilinäyttö** sivulla **19**

## Invertterin ensimmäinen käyttöönotto

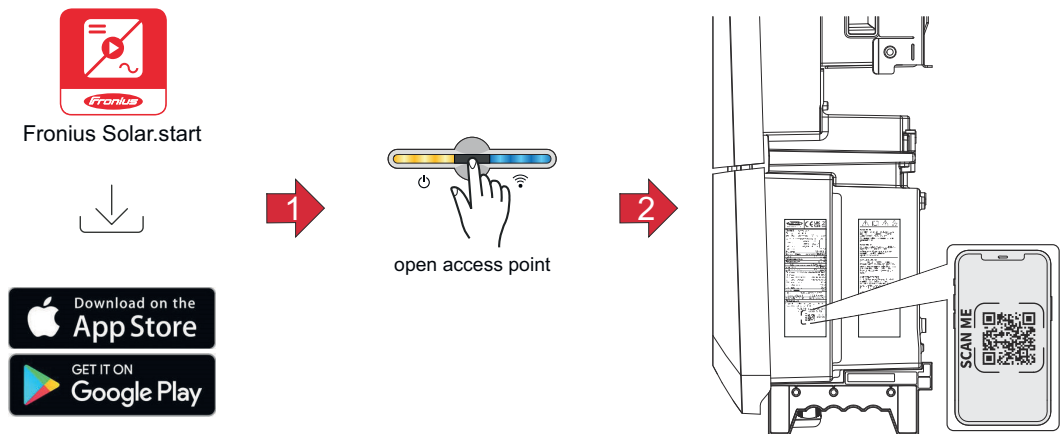
Invertterin ensimmäisen käyttöönoton yhteydessä täytyy määrittää erilaisia asetuksia.

Jos asennus keskeytetään ennen kuin prosessi on valmis, syötettyjä tietoja ei tallenneta ja aloitusnäyttö ja asennusavustaja näytetään uudelleen. Esim. verkkokatkoksen aiheuttaman katkoksen yhteydessä tiedot tallennetaan. Kun virransyöttö palautuu, käyttöönotto jatkuu keskeytyskohdasta. Kun asennus on keskeytetty, invertteri syöttää enintään 500 W sähköverkkoon ja keltainen käyttö-LED vilkkuu.

Maa-asetuksen voi määrittää vain invertterin ensimmäisen käyttöönoton yhteydessä. Jos maa-asetusta täytyy muuttaa jälkikäteen, ota yhteys asentajaan / tekniseen tukeen.

## Asennus sovel-luksen avulla

Asennukseen tarvitaan Fronius Solar.start -sovellus. Lataa sovellus asianmukai-sesta alustasta asennukseen käytettävän päätteen mukaan.

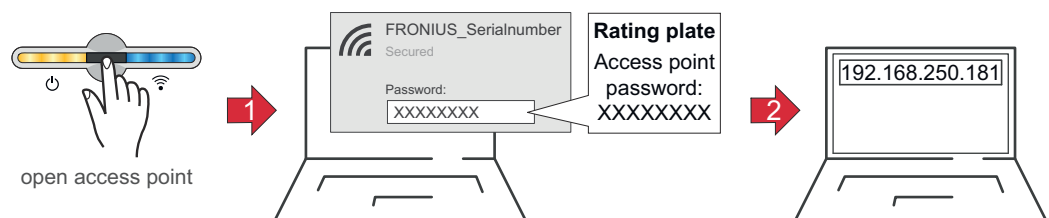


- 1 Lataa ja asenna Fronius Solar.start -sovellus.
- 2 Avaa Access Point koskettamalla anturia → viestintä-LED: vilkkuu sinisenä.
- 3 Avaa Solar.start -sovellus ja seuraa asennusavustajaa. Skannaa tehokilvessä oleva QR-koodi älypuhelimella tai tabletilla yhteyden muodostamiseksi invertteriin.
- 4 Lisää järjestelmäkomponentit Fronius Solar.webissä ja ota aurinkosähköjärjestelmä käyttöön.

Verkkoavustajan ja tuotteen määrittämisen voi suorittaa erikseen. Fronius Solar.web -asennusavustajaa varten tarvitaan verkkoyhteys.

## Asennus selai-men avulla

### WLAN:

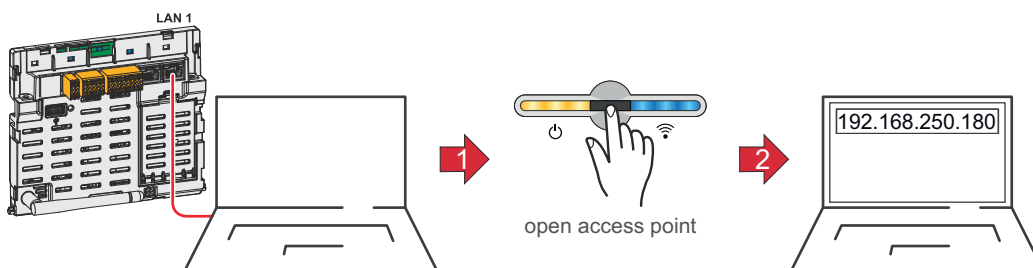



- 1 Avaa Access Point koskettamalla anturia →  
✓ viestintä-LED: vilkkuu sinisenä.
- 2 Muodosta yhteys invertteriin verkkoasetuksissa (invertteri näytetään nimen "FRONIUS\_" ja laitteen sarjanumeron kanssa).

- 3 Syötä tehokilvessä oleva salasana ja vahvista se.  
**TÄRKEÄÄ!**  
Windows 10:ssä täytyy salasanan syöttämistä varten ensin aktivoida linkki "Yhdistä käyttämällä suojausavainta sen sijaan", jotta voidaan muodostaa yhteys salasananalla.
- 4 Syötä selaimen osoitekenttään IP-osoite 192.168.250.181 ja vahvista se. Asennusavustaja avautuu.
- 5 Noudata asennusavustajan ohjeita eri kohdissa ja viimeistele asennus.
- 6 Lisää järjestelmäkomponentit Fronius Solar.webissä ja ota aurinkosähköjärjestelmä käyttöön.

Verkkoavustajan ja tuotteen määrittämisen voi suorittaa erikseen. Fronius Solar.web-asennusavustajaa varten tarvitaan verkkoyhteys.

### Ethernet:

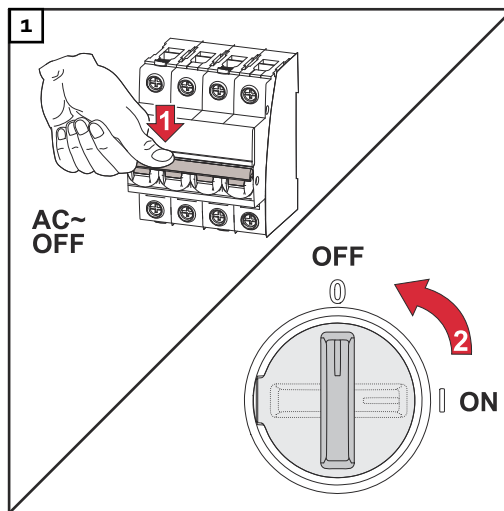


- 1 Muodosta yhteys invertteriin (LAN1) verkkokaapelilla (vähintään CAT5 STP).
- 2 Avaa Access Point koskettamalla anturia 1 x   
✓ viestintä-LED: vilkkuu sinisenä.
- 3 Syötä selaimen osoitekenttään IP-osoite 169.254.0.180 ja vahvista se. Asennusavustaja avautuu.
- 4 Noudata asennusavustajan ohjeita eri kohdissa ja viimeistele asennus.
- 5 Lisää järjestelmäkomponentit Fronius Solar.webissä ja ota aurinkosähköjärjestelmä käyttöön.

Verkkoavustajan ja tuotteen määrittämisen voi suorittaa erikseen. Fronius Solar.web-asennusavustajaa varten tarvitaan verkkoyhteys.

# Invertterin kytkeminen jännitteettömäksi ja uudelleen päälle

Invertterin kytkeminen jännitteettömäksi ja uudelleen päälle



1. Kytke johdonsuojakytkin pois päältä.
2. Kytke DC-kytkin asentoon "pois".

Kun otat invertterin uudelleen käyttöön, tee edellä esitetyt työvaiheet käänteisessä järjestyksessä.



# **Asetukset – invertterin käyttöliittymä**



# Käyttäjäasetukset

---

## Käyttäjän sisäänkirjautuminen

- 1 Avaa invertterin käyttöliittymä selaimessa.
- 2 Kirjaudu valikkoalueella "**Kirjaudu sisään**" käyttäjänimen ja salasanan avulla. Vaihtoehtoisesti voit napsauttaa valikkoalueella "**Käyttäjä**" painiketta "**Käyttäjän sisäänkirjautuminen**", ja kirjautua sen jälkeen sisään käyttäjänimen ja salasanan avulla.

### **TÄRKEÄÄ!**

Käyttäjän käyttöoikeudesta riippuen asetuksia voi määrittää yksittäisillä valikkoalueilla.

---

## Kielen valinta

- 1 Napsauta valikkoalueella "**Käyttäjä**" painiketta "**Kieli**" ja valitse haluttu kieli.

# Laitekoonpano

## Komponentit

Kohdan "**Lisää komponentti+**" kautta järjestelmään lisätään kaikki olemassa olevat komponentit.

### Aurinkosähkögeneraattori

Aktivoi MPP Tracker ja syötä liitetty aurinkosähköteho asianmukaiseen kenttään.

### Ensisijainen mittari

Häiriöttömän käytön takaamiseksi muiden energiantuotantoyksiköiden kanssa on tärkeää, että Fronius Smart Meter -mittari on asennettu verkkosyöttöpisteeseen. Invertteri ja muut energiantuotantoyksiköt täytyy liittää Fronius Smart Meter -mittarin kautta julkiseen sähköverkkoon.

Tämä asetus vaikuttaa myös invertterin käyttäytymiseen yöllä. Kun toiminto on poissa käytöstä, kytkee invertteri valmiustilaan kun aurinkosähkötehoa ei ole enää käytettävissä. Invertteri käynnistyy uudelleen, kun aurinkosähköteho on riittävä.

Kun toiminto otetaan käyttöön, invertteri pysyy jatkuvasti sähköverkkoon liitetynä, jotta se voi saada sähköä muista tuotantoyksiköistä.

Mittarin liittämisen jälkeen asento täytyy määrittää. Jokaiselle Smart Meterille täytyy määrittää oma Modbus-osoite.

Tuotantoyksikön mittarin wattiarvo on kaikkien tuotantoyksiköiden summa. Toissijaisen mittarin wattiarvo on kaikkien toissijaisten mittarien summa.

### Ohmpilot

Kaikki järjestelmässä käytettävissä olevat Ohmpilotit näytetään. Valitse haluttu Ohmpilot ja lisää se järjestelmään valitsemalla "Lisää".

## Toiminnot ja I/O-liitännät

### Kuorman hallinta

Tässä voidaan valita kuorman hallintaa varten enintään neljä Piniä. Kuorman hallinnan muut asetukset ovat käytettävissä valikkokohdassa "**Kuorman hallinta**".

Oletusarvo: Pin 1

### Australia – Demand Response Mode (DRM)

Tässä voi määrittää Pinit DRM:n kautta tehtävää ohjausta varten:

Tila	Kuvaus	Tietoja	DRM Pin	I/O Pin
DRM0	Invertteri katkaisee yhteyden sähköverkkoon	DRM0 esiintyy keskeytyksen sekä oikosulun yhteydessä REF GEN- tai COM LOAD-johdoissa tai virheellisten DRM1–DRM8-yhdistelmien yhteydessä. Verkkoalueet aukeavat.	REF GEN COM LOAD	IO4 IO5
DRM1	Tuonti $P_{nom} \leq 0\%$ ilman irrotusta sähköverkosta	ei tueta tällä hetkellä	DRM 1/5	IN6
DRM2	Import $P_{nom} \leq 50\%$	ei tueta tällä hetkellä	DRM 2/6	IN7
DRM3	Tuonti $P_{nom} \leq 75\%$ & $+Q_{rel}^* \geq 0\%$	ei tueta tällä hetkellä	DRM 3/7	IN8

Tila	Kuvaus	Tietoja	DRM Pin	I/O Pin
DRM4	Import $P_{nom} \leq 100$ %	ei tueta tällä hetkellä	DRM 4/8	IN9
DRM5	Vienti $P_{nom} \leq 0$ % ilman irrotusta sähköverkosta	ei tueta tällä hetkellä	DRM 1/5	IN6
DRM6	Export $P_{nom} \leq 50$ %	ei tueta tällä hetkellä	DRM 2/6	IN7
DRM7	Vienti $P_{nom} \leq 75$ % & $-Q_{rel}^* \geq 0$ %	ei tueta tällä hetkellä	DRM 3/7	IN8
DRM8	Export $P_{nom} \leq 100$ %	ei tueta tällä hetkellä	DRM 4/8	IN9

Prosentit viittaavat aina laitteen nimellistehoon.

### TÄRKEÄÄ!

Jos toiminto Demand Response Mode (DRM) on aktivoitu eikä DRM-ohjausta ole liitetty, invertterit siirtyvät valmiustilakäyttöön.

#### Demand Response Modes (DRM)

Tässä voi merkitä arvon näennäistehon otolle ja annolle Australian maa-asetusta varten.

#### Invertteri

##### "Pakota valmiustila"

Toiminnon aktivoinnin yhteydessä invertterin verkkosyöttökäyttö keskeytetään. Siten invertteri voidaan kytkeä pois päältä menettämättä tehoa ja säästään sen komponentteja. Kun invertteri käynnistetään uudelleen, valmiustilatoiminto deaktivoidaan automaattisesti.

##### "PV 1" – "PV 4"

Parametri	Arvoalue	Kuvaus
"Tila"	Pois	MPP Tracker on deaktivoitu.
	Auto	Invertteri käyttää jännitettä, jolla MPP Trackerin teho on mahdollisimman suuri.
	Fix (kiinteä)	MPP Tracker käyttää kohdassa "UDC fix" määritettyä jännitettä.
"UDC fix" (UDC kiinteä)	150 -870 V	Invertteri käyttää kiinteästi määritettyä jännitettä, jota käytetään MPP Trackerissa.
"Dynamik Peak Manager"	Pois	Toiminto on deaktivoitu.
	Päällä	Koko aurinkopaneeliketju tarkastetaan optimointipotentiaalinsa osalta, jotta verkkosyöttökäytössä voidaan varmistaa paras mahdollinen jännite.

##### "Ohjaussignaali"

Ohjaussignaali on signaaleja, joita energiayhtiö lähettää ohjattavien virrankuuttajien kytkemistä päälle ja pois päältä varten. Invertteri voi vaimentaa tai vah-

vistaa ohjaussignaaleja asennustilanteesta riippuen. Seuraavilla asetuksilla voi tarvittaessa tehdä vastatoimia.

Parametri	Arvoalue	Kuvaus
"Vaikutuksen vähentäminen"	Pois	Toiminto on deaktivoitu.
	Päällä	Toiminto on aktivoitu.
"Ohjaussignaalin taajuus"	100 - 3 000 Hz	Tähän täytyy merkitä energiayhtiön määrittämä taajuus.
"Sähköverkon induktanssi"	0,00001 - 0,005 H	Tähän täytyy merkitä verkkoonsyöttöpisteestä mitattu arvo.

#### "Toimenpiteet vikavirtasuojan / vikavirran valvontayksikön vääriin aikaan laukeamista vastaan"

(kun käytetään 30 mA:n vikavirtasuojakytkintä)

#### **HUOMIO!**

#### **Kansalliset määräykset, verkonhaltijan määräykset tai muut tekijät voivat edellyttää vikavirtasuojakytkintä AC-liitosjohtoon.**

Yleensä tässä tapauksessa riittää tyypin A vikavirtasuojakytkin. Yksittäistapauksissa ja paikallisista tekijöistä riippuen tyypin A vikavirtasuojakytkin voi kuitenkin lauka vääriin aikaan. Tästä syystä Fronius suosittelee kansalliset määräykset huomioiden käyttämään taajuusmuuttajalle sopivaa vikavirtasuojakytkintä vähintään 100 mA:n laukaisuvirralla.

Parametri	Arvoalue	Kuvaus
"Invertterin sammutus ennen 30 mA:n vikavirtasuojan laukaisuja"	0	Ei toimenpiteitä väärien laukeamisten estämiseksi.
	1	Invertteri kytkeytyy 15 mA:ssa pois päältä, ennen kuin vikavirtasuojakytkin laukeaa.
"Maavuotovirtakerroin vikavirran valvontayksikön / vikavirtasuojan väärien laukaisujen vähentämiseksi"	0 - 0,25 (oletus: 0,16)	Asetusarvoa pienentämällä maavuotovirta vähenee ja välipiirin jännite kasvaa, jolloin hyötysuhde hieman pienenee. Asetusarvo 0,16 mahdollistaa optimaalisen hyötysuhteen.

#### "Eristysvaroitusta"

Parametri	Arvoalue	Kuvaus
"Eristysvaroitusta"	Pois	Eristysvaroitusta on deaktivoitu.
	Päällä	Eristysvaroitusta on aktivoitu. Eristysvirheen yhteydessä annetaan varoitusta.

Parametri	Arvoalue	Kuvaus
"Eristysmit- taustila"	Tarkka	Eristyksen valvonta tapahtuu suurimmalla tarkkuudella, ja mitattu eristysvastus näytetään invertterin käyttöliittymässä.
	Nopea	Eristyksen valvonta tapahtuu vähäisemmällä tarkkuudella, mikä lyhentää eristysmittauksen kestoa, eikä eristysarvoa näytetä invertterin käyttöliittymässä.
"Eristysvaroituksen kynnyssarvo"	100 - 10 000 kΩ	Kun tämä kynnyssarvo alittuu, invertterin käyttöliittymässä näytetään tilailmoitus 1083.

# Järjestelmä

---

## Yleistä

### Yleiset asetukset

- 1 Syötä järjestelmän nimi syöttökenttään "**Järjestelmän nimi**" (maks. 30 merkkiä).
  - 2 "**Synkronoi kellonaika automaattisesti**" aktivoitu → valitse "Alueen aikavyöhyke" ja "Paikan aikavyöhyke". Päivämäärä ja aika otetaan syötetystä aikavyöhykkeestä.
  - 2 "**Synkronoi kellonaika automaattisesti**" aktivointi poistettu → syötä tai valitse "Päivämäärä", "Kellonaika", "Alueen aikavyöhyke" ja "Paikan aikavyöhyke".
  - 3 Napsauta painiketta "**Tallenna**".
- 

## Päivitys

Kaikki käytettävissä olevat päivitykset valmistellaan tuotesivulla sekä alueella "Latauksen haku" sivustossa [www.fronius.com](http://www.fronius.com).

### Laiteohjelmiston päivitys

- 1 Vedä laiteohjelmistotiedosto kenttään "Laita tiedosto tähän " tai valitse "Valitse tiedosto".

Päivitys käynnistyy.

---

## Käyttöönottoavustaja

Tässä voi avata ohjatun käyttöönottoavustajan.

---

## Tehdasasetusten palauttaminen

### Kaikki asetukset

Kaikki määrittämätiedot palautetaan maa-asetusta lukuun ottamatta. Vain valtuutettu henkilöstö saa tehdä muutoksia maa-asetukseen.

### Kaikki asetukset ilman verkkoa

Kaikki määrittämätiedot palautetaan maa-asetusta ja verkkoasetuksia lukuun ottamatta. Vain valtuutettu henkilöstö saa tehdä muutoksia maa-asetukseen.

---

## Tapahtumaloki

### Ajankohtaiset tapahtumat

Tässä näytetään liitettyjen järjestelmäkomponenttien kaikki ajankohtaiset tapahtumat.

### TÄRKEÄÄ!

Tapahtumalajista riippuen ne täytyy vahvistaa hakasella, jotta niitä voi käsitellä.

---

### Arkistoitu

Tässä näytetään liitettyjen järjestelmäkomponenttien kaikki tapahtumat, joita ei enää ole.

---

## Tietoja

Tällä valikkoalueella näytetään järjestelmän ja nykyisten asetusten kaikki tiedot.

---

### Tallenna PDF:nä

- 1 Napsauta painiketta "Tallenna PDF:nä".
- 2 Valitse tiedot yksitellen tiedon vieressä olevalla hakasella tai hakasella "Valitse kaikki".
- 3 Syötä tiedostonimi syöttökenttään ja napsauta painiketta "Tallenna".

PDF luodaan ja näytetään.

---

### Lisenssinhallinta

Lisenssitiedostoon on määritetty tehotiedot sekä invertterin toimintolaajuus. Kun vaihdetaan invertteri tai dataliikennealue, on vaihdettava myös lisenssitiedosto.

#### Lisensointi – online (suositus):

Tarvitaan internetyhteys ja Fronius Solar.web -konfigurointi.

- 1 Asennustöiden päättäminen (katso luku [Invertterin liitäntäalueen / kotelon kannen sulkeminen ja käyttöönotto](#) sivulla [46](#)).
- 2 Muodosta yhteys invertterin käyttöliittymään.
- 3 Syötä viallisen ja vaihdettavan laitteen sarjanumero ja todennuskoodi (VCode). Sarjanumero ja VCode ovat invertterin tehokilvessä (katso luku [Laitteessa olevat varoitukset](#) sivulla [14](#)).
- 4 Napsauta painiketta "Käynnistä online-lisensointi".
- 5 Ohita käyttöehtojen ja verkkoasetusten valikkokohdat valitsemalla "Jatka".

Lisenssin aktivointi käynnistyy.

#### Lisensointi – offline:

Internetyhteyttä ei saa olla. Kun Lisensointi – offline -vaihtoehdon yhteydessä on olemassa internetyhteys, lisenssitiedosto ladataan automaattisesti invertteriin. Siten lisenssitiedoston lataamisen yhteydessä tulee näkyviin seuraava virheilmoitus: "Lisenssi on jo asennettu ja avustaja voidaan sulkea".

- 1 Asennustöiden päättäminen (katso luku [Invertterin liitäntäalueen / kotelon kannen sulkeminen ja käyttöönotto](#) sivulla [46](#)).
- 2 Muodosta yhteys invertterin käyttöliittymään.
- 3 Syötä viallisen ja vaihdettavan laitteen sarjanumero ja todennuskoodi (VCode). Sarjanumero ja VCode ovat invertterin tehokilvessä (katso luku [Laitteessa olevat varoitukset](#) sivulla [14](#)).
- 4 Napsauta painiketta "Käynnistä offline-lisensointi".
- 5 Lataa palvelutiedosto päätteeseen napsauttamalla painiketta "Lataa palvelutiedosto".
- 6 Avaa verkkosivusto [licensemanager.solarweb.com](http://licensemanager.solarweb.com) ja kirjaudu sisään käyttäjänimen ja salasanan avulla.
- 7 Vedä palvelutiedosto kenttään "Vedä palvelutiedosto tähän tai lataa se napsauttamalla" tai lataa se.
- 8 Lataa uusi, luotu lisenssitiedosto päätelaitteelle valitsemalla painike "Lataa lisenssitiedosto".
- 9 Siirry invertterin käyttöliittymään ja vedä lisenssitiedosto kenttään "Laita lisenssitiedosto tähän" tai valitse "Valitse lisenssitiedosto".

Lisenssin aktivointi käynnistyy.

---

### Tuki

#### Tukikäyttäjän aktivointi

- 1 Napsauta painiketta "Aktivoi tukikäyttäjä".

Tukikäyttäjä on aktivoitu.

### **TÄRKEÄÄ**

Tukikäyttäjää käytetään vain silloin, kun Froniuksen tekninen tuki määrittää invertterin asetuksia suojatun yhteyden kautta. Pääsy deaktivoitaan painikkeella "**Lopeta tukikäyttäjän pääsy**".

---

#### **Tukitietojen luominen** (Fronius-tukea varten)

- 1** Napsauta painiketta "**Luo tukitiedot**".
- 2** Tiedosto sdp.cry ladataan automaattisesti. Napsauta manuaalista lataamista varten painiketta "**Lataa tukitiedot**".

Tiedosto sdp.cry tallennetaan latauksiin.

---

#### **Etähuollon aktivoiminen**

- 1** Napsauta painiketta "**Aktivoi etähuolto**".

Etähuoltokäyttö on aktivoitu Fronius-tukea varten

### **TÄRKEÄÄ!**

Etähuoltokäyttö mahdollistaa vain teknisen Fronius-tuen pääsyn invertteriin suojatun yhteyden kautta. Siten välitetään vianmäärittystietoja ongelmien ratkaisemista varten. Etähuoltokäytön saa aktivoida vain Fronius-tuen pyynnöstä.

# Tietoliikenne

## Verkko

### Palvelinosoitteet tiedonsiirtoa varten

Jos käytetään palomuuria lähteviä yhteyksiä varten, seuraavien yhteykäytäntöjen, palvelinosoitteiden ja porttien on oltava sallittuja tiedonsiirron onnistumiseksi:

- Tcp fronius-se-iot.azure-devices.net:8883
- Tcp fronius-se-iot-telemetry.azure-devices.net:8883
- Tcp fronius-se-iot-telemetry.azure-devices.net:443
- Udp sera-gen24.fronius.com:1194 (213.33.117.120:1194)
- Tcp cure-se.fronius.com:443
- Tcp firmware-download.fronius.com:443
- Tcp froniusseiot.blob.core.windows.net:443
- Tcp provisioning.solarweb.com:443
- Upd/Tcp O.time.fronius.com:123

Käytettäessä FRITZ!Box-tuotteita internetyhteys on oltava määritetty rajattomaksi ja rajoituksettomaksi. DHCP Lease Time -aikaa (voimassaolo) ei saa asettaa arvoon 0 (=loputon).

---

### LAN:



### Yhteyden muodostus:

- 1 Syötä isännän nimi.
- 2 Valitse yhteystyyppiä **"automaattinen"** tai **"staattinen"**.
- 3 Syötä yhteystyyppiin **"staattinen"** yhteydessä IP-osoite, aliverkon peite, DNS ja yhdyskäytävä.
- 4 Napsauta painiketta **"Yhdistä"**.

✓ *Yhteys muodostetaan.*

Yhteyden muodostamisen jälkeen yhteyden tila on tarkistettava (katso luku "[Internet-palvelut](#)" sivulla [64](#)).

---

### WLAN:



### Yhteyden muodostaminen WPS:n kautta:

- Invertterin Access Point -yhteyspisteen on oltava aktiivinen. Se avataan koskettamalla anturia → viestintä-LED vilkkuu sinisenä.
- 1 Muodosta yhteys invertteriin verkkoasetuksissa (invertteri näytetään nimen "FRONIUS\_" ja laitteen sarjanumeron kanssa).
  - 2 Syötä tehokilvessä oleva salasana, ja vahvista se.  
**TÄRKEÄÄ!**  
Windows 10:ssä täytyy salasanan syöttämistä varten ensin aktivoida linkki "Yhdistä käyttämällä suojausavainta sen sijaan", jotta voidaan muodostaa yhteys salasanalla.
  - 3 Syötä selaimen osoitekenttään IP-osoite 192.168.250.181, ja vahvista se.

- 4 Napsauta alueella **Verkkoasetukset** kohdassa **WiFi - WPS** painiketta **"Aktivoi"**.
- 5 Aktivoi WPS WLAN-reitittimessä (katso WLAN-reitittimen dokumentaatio).
- 6 Napsauta painiketta **"Käynnistä"**. Yhteys muodostetaan automaattisesti.
- 7 Kirjaudu sisään invertterin käyttöliittymässä.
- 8 Verkon tietojen ja yhteyden Fronius Solar.web -palveluun tarkistaminen

Yhteyden muodostamisen jälkeen yhteyden tila on tarkistettava (katso luku **"Internet-palvelut"** sivulla **64**).

#### **WLAN-verkon valitseminen ja yhdistäminen:**

Löytyneet verkot näytetään luettelossa. Päivityspainiketta ↻ napsauttamalla tehdään uusi haku käytettävistä olevista WLAN-verkoista. Valintaluetteloa voi rajata lisää syöttökentän **"Hae verkko"** avulla.

- 1 Valitse verkko luettelosta.
- 2 Valitse yhteystyyppi **"automaattinen"** tai **"staattinen"**.
- 3 Syötä yhteystyyppiin **"automaattinen"** yhteydessä WLAN-salasana ja isännän nimi.
- 4 Syötä yhteystyyppiin **"staattinen"** yhteydessä IP-osoite, aliverkon peite, DNS ja yhdyskäytävä.
- 5 Napsauta painiketta **"Yhdistä"**.

✓ *Yhteys muodostetaan.*

Yhteyden muodostamisen jälkeen yhteyden tila on tarkistettava (katso luku **"Internet-palvelut"** sivulla **64**).

---

#### **Access Point:**



Invertteri toimii Access Point -yhteyspisteenä. Tietokone tai älylaite muodostaa suoraan yhteyden invertteriin. Internet-yhteyttä ei voi muodostaa. Tällä valikkoalueella voi määrittää kohdat **"Verkon nimi (SSID)"** ja **"Verkkoavain (PSK)"**. WLAN- ja Access Point -yhteyttä voi käyttää samanaikaisesti.

---

## **Modbus**

### **Modbus RTU-liitäntä 0 / 1**

Jos toinen Modbus RTU -liitännöistä asetetaan orjaksi, seuraavat syöttökentät ovat käytettävissä:

---

#### **"Siirtonopeus"**

Siirtonopeus vaikuttaa siirtonopeuteen järjestelmään liitettyjen yksittäisten komponenttien välillä. Siirtonopeutta valittaessa on otettava huomioon, että se on sama lähettämisen- ja vastaanottamispuolella.

---

#### **"Pariteetti"**

Pariteettibitin avulla voidaan tarkastaa pariteetti. Sen avulla tunnistetaan siirtovirheitä. Pariteettibitti voi varmistaa tietyn määrän bittejä. Pariteettibitin arvo (0 tai 1) täytyy laskea lähettimessä, ja vastaanottimessa se tarkistetaan saman laskelman avulla. Pariteettibitin laskenta voidaan tehdä parilliselle ja parittomalla pariteetille.

---

---

**SunSpec Model Type (SunSpec-mallin tyyppi)**

SunSpec-mallista riippuen on kaksi eri asetusta.

**float:** SunSpec Inverter Model 111, 112, 113 tai 211, 212, 213.

**int + SF:** SunSpec Inverter Model 101, 102, 103 tai 201, 202, 203.

---

**Mittarin osoite**

Syötetty arvo on mittarille määritetty tunnusnumero (Unit ID). Se löytyy invertterin käyttöliittymästä valikosta **Viestintä** → **Modbus**.

Tehdasasetus: 200

---

**Invertterin osoite**

Syötetty arvo on invertterille määritetty tunnusnumero (Unit ID). Se löytyy invertterin käyttöliittymästä valikosta **Viestintä** → **Modbus**.

Tehdasasetus: 1

---

**Slave Modbus TP:nä**

Tämä asetus on tarpeen, jotta invertteriä voitaisiin ohjata Modbus-väylän kautta. Kun toiminto **Slave Modbus TP:nä** aktivoidaan, käytettävissä ovat seuraavat syöttökentät:

---

**Modbus Port (Modbus-portti)**

Modbus-dataliikenteeseen käytettävän TCP-portin numero.

---

**SunSpec Model Type (SunSpec-mallin tyyppi)**

SunSpec-mallista riippuen on kaksi eri asetusta.

**float:** SunSpec Inverter Model 111, 112, 113 tai 211, 212, 213.

**int + SF:** SunSpec Inverter Model 101, 102, 103 tai 201, 202, 203.

---

**Mittarin osoite**

Syötetty arvo on mittarille määritetty tunnusnumero (Unit ID). Se löytyy invertterin käyttöliittymästä valikosta **Viestintä** → **Modbus**.

Tehdasasetus: 200

---

**Invertterin osoite**

Syötetty arvo on invertterille määritetty tunnusnumero (Unit ID). Se löytyy invertterin käyttöliittymästä valikosta **Viestintä** → **Modbus**.

Tehdasasetus: Tämän arvon kiinteä määrittäminen on 1.

---

**Invertterin ohjaus Modbusin kautta**

Kun tämä vaihtoehto on valittu, invertteriä ohjataan Modbusin kautta. Invertterin ohjaukseen kuuluvat seuraavat toiminnot:

- päälle / pois päältä
  - tehon alentaminen
  - vakiotehokertoimen määrittäminen (cos Phi)
  - vakioloistehon määrittäminen
  - akunohjauksen määrittäminen akun kanssa
- 

**Ohjauksen rajoitus**

Tässä voidaan syöttää IP-osoite, joka saa ainoana ohjata invertteriä.

---

### Kauko-ohjaus ja profiilit

Verkonhaltija / energiantoimittaja voi vaikuttaa invertterin lähtötehoon kauko-ohjauksen avulla. Edellytyksenä on, että invertterillä on aktiivinen internetyhteys.

Parametri	Arvoalue	Kuvaus
Kauko-ohjaus	Pois	Invertterin kauko-ohjaus on deaktivoitu.
	Päällä	Invertterin kauko-ohjaus on aktivoitu.
Salli kauko-ohjauksen säätötarkoituksia varten (Technician, teknikko)	Deaktivoitu/aktivoitu	Toiminto <b>Salli kauko-ohjaus säätötarkoituksia varten</b> voi olla pakollinen laitoksen moitteettoman toiminnan kannalta. *)
Salli virtuaalisten voimalaitosten kauko-ohjaus (Customer, asiakas)	Deaktivoitu/aktivoitu	Jos <b>Salli kauko-ohjaus säätötarkoituksia varten</b> -toiminto on aktivoitu (vaaditaan Technician-käyttöoikeus), <b>Salli virtuaalisten voimalaitosten kauko-ohjaus</b> -toiminto on automaattisesti aktivoitu eikä sitä voi poistaa käytöstä. *)

#### \*) Cloud Control (pilviohjaus)

Virtuaalinen voimalaitos on useiden voimalaoperaattorien yhteenkytkentä. Tätä yhteenkytkentää voidaan ohjata pilviohjauksella Internetin kautta. Tämä edellyttää, että invertterillä on aktiivinen internetyhteys. Järjestelmän tiedot lähetetään.

---

### Fronius Solar API

Fronius Solar API on IP-pohjainen, avoin JSON-liitäntä. Kun se on aktivoitu, lähiverkossa olevat IOT-laitteet pääsevät invertterin tietoihin ilman todennusta. Liitäntä on turvallisuussyistä deaktivoitu tehtaalla, ja se on aktivoitava, jos sitä tarvitaan kolmannen osapuolen sovellusta (esim. sähköauton latauslaite tai älykotiratkaisut) tai Fronius Wattipilotia varten.

Fronius suosittelee valvontaan Fronius Solar.web -palvelua, joka tarjoaa turvallisen pääsyn invertterin tilaa ja tuotantoa koskeviin tietoihin.

Laiteohjelmiston päivitys versioon 1.14.x ottaa Fronius Solar API:n asetuksen käyttöön. Solar API on aktivoitu järjestelmissä, joiden versio on alle 1.14.x. Tätä uudemmissa versioissa se on deaktivoitu, mutta voidaan kytkeä valikosta päälle ja pois päältä.

#### Fronius Solar API:n aktivointi

Aktivoi invertterin käyttöliittymässä valikkoalueella **"Viestintä"** → **"Solar API"** toiminto **"Aktivoi viestintä Solar API:n kautta"**.

---

### Internet-palvelut

Tässä valikossa näytetään tietoja yhteyksistä ja ajankohtaisen yhteyden tilasta. Jos yhteyden kanssa on ongelmia, näkyy lyhyt virheen kuvaus.

# Turvallisuus- ja sähköverkkovaatimukset

## Maa-asetus



### VAARA!

#### **Valtuuttamattomien vika-analyysien ja kunnossapitotöiden aiheuttama vaara.**

Seurauksena voi olla vakavia henkilö- ja aineellisia vahinkoja.

- ▶ Vain valtuutettujen huoltoliikkeiden asentajat/huoltoteknikot saavat suorittaa aurinkosähköjärjestelmän vika-analyyssejä ja kunnossapitotöitä kansallisten standardien ja ohjeiden mukaisesti.

### HUOMIO!

#### **Luvattoman käytön aiheuttama riski.**

Väärin määritetyt parametrit voivat vaikuttaa negatiivisesti julkiseen sähköverkkoon ja/tai invertterin verkkosyöttökäyttöön sekä aiheuttaa poikkeamia standardinmukaisuudesta.

- ▶ Vain valtuutettujen huoltoliikkeiden asentajat/huoltoteknikot saavat mukauttaa parametreja.
- ▶ Älä anna pääsykoodia kolmansille osapuolille ja/tai valtuuttamattomille henkilöille.

### HUOMIO!

#### **Väärin määritettyjen parametrien aiheuttama riski.**

Väärin määritetyt parametrit voivat vaikuttaa negatiivisesti julkiseen sähköverkkoon ja/tai aiheuttaa invertterin toimintahäiriöitä ja katkoksia sekä poikkeamia standardinmukaisuudesta.

- ▶ Vain valtuutettujen huoltoliikkeiden asentajat/huoltoteknikot saavat mukauttaa parametreja.
- ▶ Parametreja saa mukauttaa vain, kun verkonhaltija sallii sen tai vaatii sitä.
- ▶ Parametreja saa mukauttaa vain ottamalla huomioon kansalliset standardit ja/tai ohjeet sekä verkonhaltijan määräykset.

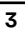
Valikkoalue "Maa-asetus" on tarkoitettu vain valtuutettujen huoltoliikkeiden asentajia/huoltoteknikkoja varten. Valikkoalueelle tarvittavan pääsykoodin pyytämistä varten katso luku [Invertterikoodin pyytäminen Solar.SOS-portaalissa](#).

Kullekin maalle valittu maa-asetus sisältää kansallisten standardien ja vaatimusten mukaisesti esiasennetut parametrit. Valittua maa-asetusta voi olla tarpeen mukauttaa paikallisten verkko-olosuhteiden ja verkonhaltijan määräysten mukaan.

## Invertterikoodin pyytäminen Solar.SOS-portaalissa

Valikkoalue "Maa-asetus" on tarkoitettu vain valtuutettujen huoltoliikkeiden asentajia/huoltoteknikkoja varten. Valikkoalueelle tarvittavan invertterin pääsykoodin voi pyytää Fronius Solar.SOS -portaalissa.

Invertterikoodin pyytäminen Solar.SOS-portaalissa:

- 1 Avaa [solar-sos.fronius.com](https://solar-sos.fronius.com) selaimessa
- 2 Kirjaudu sisään Fronius-tilillä
- 3 Napsauta  ponnahdusvalikkoa oikeassa yläkulmassa

- 4 Valitse valikkokohta **Näytä invertterikoodit**
  - ✓ *Esiin tulee sopimussivu, josta löydät pääsykoodipyyynnön Froniuksen inverttereiden verkkoparametrien muuttamista varten*
- 5 Hyväksy käyttöehdot valitsemalla **Kyllä, olen lukenut käyttöehdot ja hyväksyn ne** ja napsauta kohtaa **Vahvista ja lähetä**
- 6 Sen jälkeen koodit ovat saatavilla yläoikealla ponnahdusvalikossa kohdassa **Näytä invertterikoodit**

 **VARO!**

**Luvattoman käytön aiheuttama riski.**

Väärin määritetyt parametrit voivat vaikuttaa negatiivisesti julkiseen sähköverkkoon ja/tai invertterin verkkosyöttökäyttöön sekä aiheuttaa poikkeamia standardinmukaisuudesta.

- ▶ Vain valtuutettujen huoltoliikkeiden asentajat/huoltoteknikot saavat mukauttaa parametreja.
- ▶ Älä anna pääsykoodia kolmansille osapuolille ja/tai valtuuttamattomille henkilöille.

**Verkkoon-  
syöttörajoitus**

Energiayhtiöt tai verkonhaltijat voivat määrätä verkkosyöttörajoituksia invertterille (esim. maks. 70 % kWp:stä tai maks. 5 kW).

Verkkosyöttörajoituksessa huomioidaan omakulutus kotitaloudessa, ennen kuin invertterin tehoa vähennetään:

- On mahdollista määrittää yksilöllinen raja.
- Fronius Smart Meter voidaan liittää dataliikennealueen sisään työnnettävään Modbus-kytkentäliittimeen liittimissä MO/M1- / MO/M1+ Modbus-tietoja varten.

Invertterin avulla se aurinkosähköteho, jota ei saa syöttää julkiseen sähköverkkoon, käytetään Fronius Ohmpilotilla, eikä se siten mene hukkaan. Verkkosyöttörajoitus aktivoituu vain silloin, jos verkkosyöttöteho on määritettyä tehonalennusta suurempi.

**"Tehonrajoitus" pois käytöstä**

Invertteri muuntaa koko käytettävissä olevan aurinkosähkötehon ja syöttää sen julkiseen sähköverkkoon.

**"Tehonrajoitus" aktivoitu**

Verkkosyötön rajoitus seuraavilla valintamahdollisuuksilla:

- **"Kokonaistehon raja"**

Koko aurinkosähköjärjestelmälle asetetaan kiinteä verkkosyöttöraja. Sallittu kokonaissyöttötehon arvo täytyy määrittää.
- **"Raja per vaihe – heikoin vaihe"**

Jokainen yksittäinen vaihe mitataan. Jos sallittu verkkosyötön raja ylitetään jossain vaiheessa, invertterin kokonaistehoa vähennetään, kunnes arvo on jälleen sallittu kyseiselle vaiheelle (katso esimerkki 1). Tämä asetus on tarpeen vain silloin, jos kansalliset normit ja määräykset edellyttävät sitä. Sallittu vaihekohtaisen verkkosyöttötehon arvo täytyy määrittää.
- **"Raja per vaihe – asymmetrinen tuotanto "**

Mitataan optimi per vaihe. Invertteri säätelee yksittäisiä vaiheita siten, että vaiheiden summa ei ylitä asetettua arvoa (katso esimerkki 2). Tämä asetus on tarpeen vain silloin, jos kansalliset normit ja määräykset edellyttävät sitä. Sallittu vaihekohtaisen verkkosyöttötehon arvo täytyy määrittää.

<b>Esimerkki 1: "Raja per vaihe – heikoin vaihe" (asetusarvo: 1 000 W) – symmetrinen</b>				
	Vaihe 1	Vaihe 2	Vaihe 3	Yhteensä
Mahdollinen maksimituotanto [W]	10 000	10 000	10 000	30 000
Asetettu arvo "Raja per vaihe" [W]	1 000			3 000
Kuormavaatimus kotiverkossa [W]	2 000	3 000	5 000	10 000
Invertterin lähtöteho [W]	3 000	3 000	3 000	9 000
Kuorman kattaminen kotiverkossa aurinkosähköjärjestelmällä [W]	2 000	3 000	3 000	8 000
Hankinta + / verkkosyöttö julkisesta sähköverkosta [W]	-1 000	0	2 000	1 000

Esimerkin selitys: Kotiverkon kuormavaatimuksen yhteydessä määritetään heikoin vaihe. Tässä tapauksessa se on vaihe 1 2 000 W:lla. Näihin 2 000 W:iin lisätään vaiheen 1 000 W:n raja. Tulokseksi saadaan 3 000 W. Tätä tulosta käytetään kaikille kolmelle vaiheelle. Vaihe 1 (2 000 W) ja vaihe 3 (3 000 W) voidaan kattaa. Vaihetta 3 (5 000 W) ei voida kattaa ja tätä vaihetta varten tarvitaan 2 000 W:n hankinta julkisesta sähköverkosta.

<b>Esimerkki 2: "Raja per vaihe – asymmetrinen tuotanto" (asetusarvo: 1 000 W) – asymmetrinen</b>				
	Vaihe 1	Vaihe 2	Vaihe 3	Yhteensä
Mahdollinen maksimituotanto [W]	10 000	10 000	10 000	30 000
Asetettu arvo "Raja per vaihe" [W]	1 000			3 000
Kuormavaatimus kotiverkossa [W]	2 000	3 000	5 000	10 000
Invertterin lähtöteho [W]	3 000	4 000	6 000	13 000
Kuorman kattaminen kotiverkossa aurinkosähköjärjestelmällä [W]	2 000	3 000	5 000	10 000
Hankinta + / verkkosyöttö julkisesta sähköverkosta [W]	-1 000	-1 000	-1 000	-3 000

Esimerkin selitys: Mitataan optimi per vaihe (vaihe 1: 3 000 W, vaihe 2: 4 000 W, vaihe 3: 6 000 W). Ero per vaihe saa olla enintään 3 000 W. Vaihe 1 (2 000 W), vaihe 2 (3 000 W) ja vaihe 3 (5 000 W) voidaan kattaa.

#### **"Koko DC-järjestelmäteho"**

Syöttökenttä koko DC-järjestelmäteholle kWp-mittayksiköinä.

Tätä arvoa käytetään, jos **"Koko järjestelmän suurin sallittu verkkosyöttöteho"** on ilmoitettu prosentteina.

#### **"Poiskytketymistoiminto verkkosyöttörajoitus (Hard Limit)"**

(kova raja) Tämän arvon ylittyessä invertteri kytkeytyy korkeintaan viiden sekunnin kuluessa pois päältä. Tämän arvon on oltava suurempi kuin kohdassa **"Dynaaminen tehonalennus (Soft Limit)"** (pehmeä raja) asetettu arvo.

### "Dynaaminen tehonalennus (Soft Limit)"

(pehmeä raja) Tämän arvon ylittyessä invertteri säätää asetusta määritettyyn arvoon kansallisten normien ja määräyksien määräämässä ajassa.

### "Koko järjestelmän suurin sallittu verkkosyöttöteho"

Syöttökenttä arvolle "Koko järjestelmän suurin sallittu verkkosyöttöteho" W-mittayksiköinä tai prosentteina (asetusalue: -10 – 100 %).

Jos järjestelmässä ei ole mittaria tai siinä on häiriö, invertteri rajoittaa verkkosyöttötehon määritettyyn arvoon.

<b>Esimerkki: Verkkosyöttörajoitus (hyötysuhteita ei oteta huomioon)</b>	
Aurinkosähköjärjestelmä Fronius-invertterillä	30 000 W
Virrankuluttajat kotona	1 000 W
Koko järjestelmän suurin sallittu verkkosyöttöteho	60 % = 18 000 W
Teho verkkosyöttöpisteessä	3 000 W
Teho invertterin lähdöllä	4 000 W
Tässä esimerkissä verkkosyöttöpisteessä julkiseen sähköverkkoon saa syöttää vain 3 000 W. Invertterin ja verkkosyöttöpisteen välisille virrankuluttajille voi kuitenkin syöttää virtaa invertterin lisäsyötöllä.	

Säätää varten Fail-Safe-tapauksessa aktivoi toiminto **"Invertterin tehon vähentäminen 0 %:iin, kun yhteys Smart Meteriin katkeaa."**

## I/O-tehohallinta

### Yleistä

Tässä valikkokohdassa määritetään sähkönmyyjää koskevat asetukset. Asetuksissa voi määrittää pätehorajoituksen prosentteina ja/tai tehokertoimen rajoituksen.

### TÄRKEÄÄ!

Valitse asetuksia varten tässä valikkokohdassa käyttäjä **"Technician"** (tekniikko), syötä käyttäjän **"Technician"** salasana ja vahvista. Ainoastaan koulutettu henkilöstö saa määrittää asetuksia tällä valikkoalueella!

**"Tulomalli"** (Yksittäisten I/O-liitäntöjen varaus)

1 x napsautus = valkoinen (kosketin auki)

2 x napsautus = sininen (kosketin suljettu)

3 x napsautus = harmaa (ei käytössä)

**"Tehokerroin (cos φ)"**

**"ind"** = induktiivinen

**"cap"** = kapasitiivinen

**"Sähkönmyyjän ilmoitus"**

Aktivoidun säännön yhteydessä lähtö **"Sähkönmyyjän ilmoitus"** (suositus Pin 1) täytyy konfiguroida (esim. signaalilaitteen käyttöä varten).

Vaihtoehtoja **"Tuonti"** ja **"Vienti"** varten tuetaan tietomuotoa \*.fpc.

### Ohjusprioriteetit

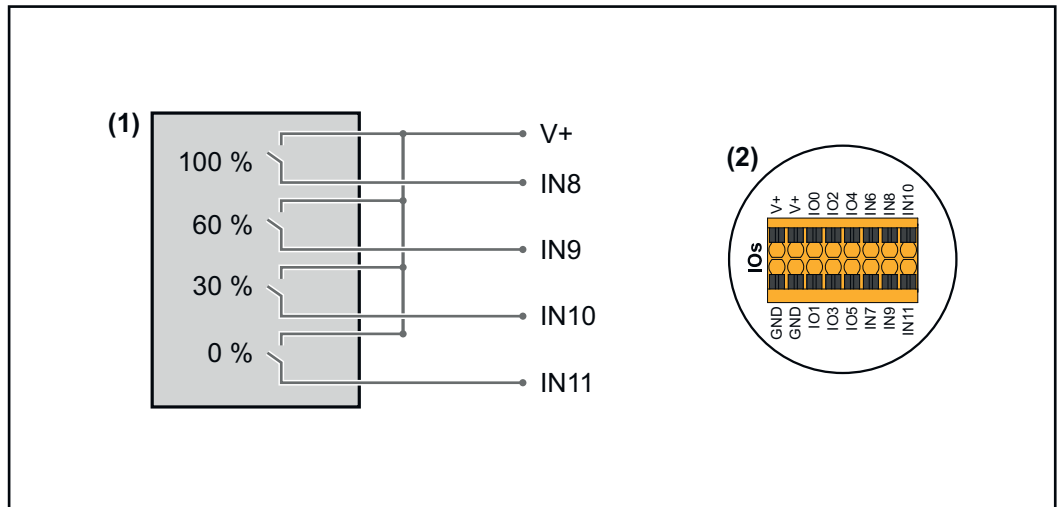
Ohjusprioriteettien määrittämiseen ohjaussignaalin vastaanotinta, verkkosyöttörajoitusta ja Modbusin kautta tapahtuvaa ohjausta varten.

1 = korkein prioriteetti, 3 = alin prioriteetti

## Liitântäkaavio – neljä relettä

Ohjaussignaalin vastaanottimen ja invertterin I/O-kytkentäliittimen voi liittää liitântäkaavion mukaan.

Kun invertterin ja ohjaussignaalin vastaanottimen välinen etäisyys on yli 10 metriä, suositellaan vähintään CAT 5 -kaapelia, ja suojaus täytyy liittää dataliikennealueen (SHIELD) sisään työnnettävään kytkentäliittimeen.



- (1) Neljällä releellä varustettu ohjaussignaalin vastaanotin pätötehorajoitusta varten.
- (2) Dataliikennealueen I/O:t.

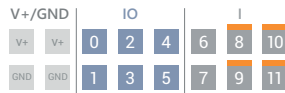
### Esikonfiguroidun tiedoston käyttö neljän releen käyttöä varten:

- 1 Lataa tiedosto (.fpc) kohdasta **neljän releen käyttö** päätelaitteelle.
- 2 Lataa tiedosto (.fpc) valikkoalueella "I/O-tehohallinta" painikkeen "Tuonti" avulla.
- 3 Napsauta painiketta "Tallenna".

Asetukset tallennetaan neljän releen käyttöä varten.

# I/O-tehnhallinnan asetukset – neljä relettä

## I/O Power Management



DNO Feedback  
not used

### DNO Rules

**Rule 1**

IO pins: 0, 2, 4, 6, 8, 10, 1, 3, 5, 7, 9, 11

Active Power: 100

Power Factor (cos φ): 1, cap

DNO Feedback:

**Rule 2**

IO pins: 0, 2, 4, 6, 8, 10, 1, 3, 5, 7, 9, 11

Active Power: 60

Power Factor (cos φ): 1, cap

DNO Feedback:

**Rule 3**

IO pins: 0, 2, 4, 6, 8, 10, 1, 3, 5, 7, 9, 11

Active Power: 30

Power Factor (cos φ): 1, cap

DNO Feedback:

**Rule 4**

IO pins: 0, 2, 4, 6, 8, 10, 1, 3, 5, 7, 9, 11

Active Power: 0

Power Factor (cos φ): 1, cap

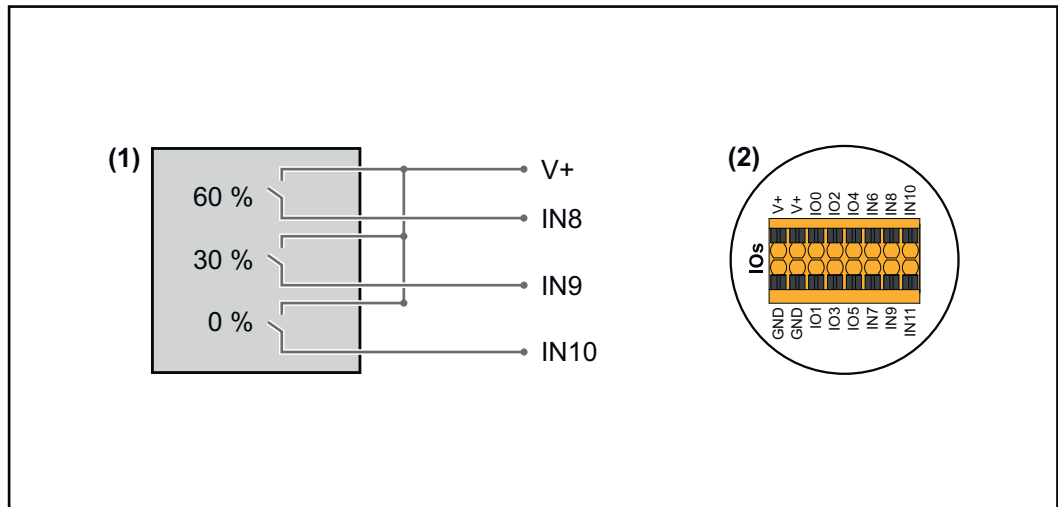
DNO Feedback:

- 0 None
- 1 None
- 2 None
- 3 None
- 4 None
- 5 None
- 6 None
- 7 None
- 8 IO control
- 9 IO control
- 10 IO control
- 11 IO control

## Liitântäkaavio – kolme releettä

Ohjaussignaalin vastaanottimen ja invertterin I/O-kytkentäliittimen voi liittää liitântäkaavion mukaan.

Kun invertterin ja ohjaussignaalin vastaanottimen välinen etäisyys on yli 10 metriä, suositellaan vähintään CAT 5 -kaapelia, ja suojaus täytyy liittää dataliikennealueen (SHIELD) sisään työnnettävään kytkentäliittimeen.



- (1) Kolmella releellä varustettu ohjaussignaalin vastaanotin pätötehorajoitusta varten.
- (2) Dataliikennealueen I/O:t.

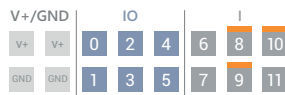
### Esikonfiguroidun tiedoston käyttö kolmen releen käyttöä varten:

- 1 Lataa tiedosto (.fpc) kohdasta **kolmen releen käyttö** päätelaitteelle.
- 2 Lataa tiedosto (.fpc) valikkoalueella "I/O-tehohallinta" painikkeen "Tuonti" avulla.
- 3 Napsauta painiketta "Tallenna".

Asetukset tallennetaan kolmen releen käyttöä varten.

# I/O-tehnhallinnan asetukset – kolme relettä

## I/O Power Management



DNO Feedback  
not used

### DNO Rules

**Rule 1**

0	2	4	6	8	10
1	3	5	7	9	11

Active Power: 100

Power Factor (cos φ): 1 cap

DNO Feedback:

**Rule 2**

0	2	4	6	8	10
1	3	5	7	9	11

Active Power: 60

Power Factor (cos φ): 1 cap

DNO Feedback:

**Rule 3**

0	2	4	6	8	10
1	3	5	7	9	11

Active Power: 30

Power Factor (cos φ): 1 cap

DNO Feedback:

**Rule 4**

0	2	4	6	8	10
1	3	5	7	9	11

Active Power: 0

Power Factor (cos φ): 1 cap

DNO Feedback:

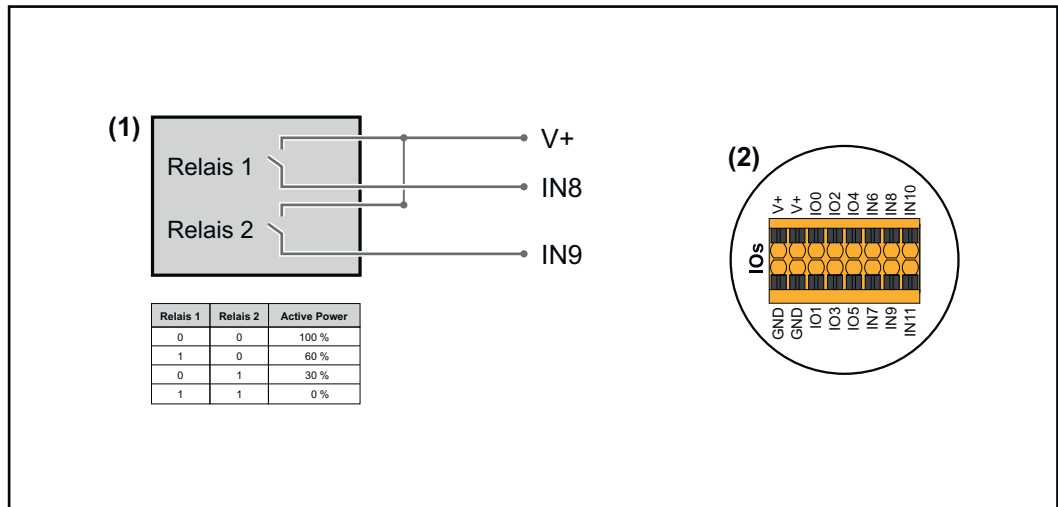
- 0 None
- 1 None
- 2 None
- 3 None
- 4 None
- 5 None
- 6 None
- 7 None
- 8 **IO control**
- 9 **IO control**
- 10 **IO control**
- 11 None

IMPORT EXPORT

## Liitäntäkaavio – kaksi releitä

Ohjaussignaalin vastaanottimen ja invertterin I/O-kytkentäliittimen voi liittää liitäntäkaavion mukaan.

Kun invertterin ja ohjaussignaalin vastaanottimen välinen etäisyys on yli 10 metriä, suositellaan vähintään CAT 5 -kaapelia, ja suojaus täytyy liittää dataliikennealueen (SHIELD) sisään työnnettävään kytkentäliittimeen.



- (1) Kahdella releellä varustettu ohjaussignaalin vastaanotin pätötehorajoitusta varten.
- (2) Dataliikennealueen I/O:t.

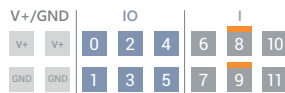
### Esikonfiguroidun tiedoston käyttö kahden releen käyttöä varten:

- 1** Lataa tiedosto (.fpc) kohdasta **kahden releen käyttö** päätelaitteelle.
- 2** Lataa tiedosto (.fpc) valikkoalueella "I/O-tehohallinta" painikkeen "Tuonti" avulla.
- 3** Napsauta painiketta "Tallenna".

Asetukset tallennetaan kahden releen käyttöä varten.

# I/O-tehnhallinnan asetukset – kaksi relettä

## I/O Power Management



DNO Feedback  
not used

### DNO Rules

**Rule 1**

IO pins: 0, 2, 4, 6, 8, 10, 1, 3, 5, 7, 9, 11

Active Power: 100

Power Factor (cos φ): 1, cap

DNO Feedback:

**Rule 2**

IO pins: 0, 2, 4, 6, 8, 10, 1, 3, 5, 7, 9, 11

Active Power: 60

Power Factor (cos φ): 1, cap

DNO Feedback:

**Rule 3**

IO pins: 0, 2, 4, 6, 8, 10, 1, 3, 5, 7, 9, 11

Active Power: 30

Power Factor (cos φ): 1, cap

DNO Feedback:

**Rule 4**

IO pins: 0, 2, 4, 6, 8, 10, 1, 3, 5, 7, 9, 11

Active Power: 0

Power Factor (cos φ): 1, cap

DNO Feedback:

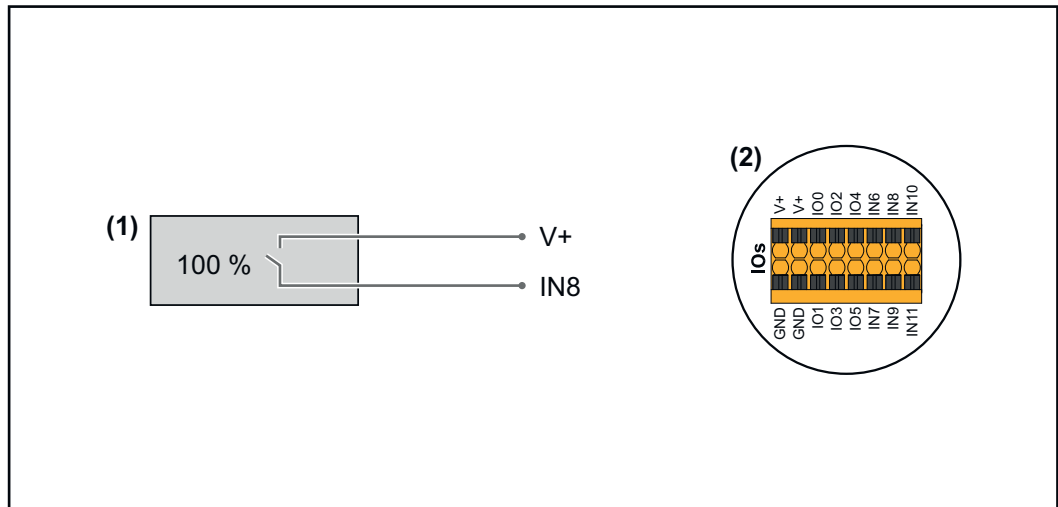
- 0 None
- 1 None
- 2 None
- 3 None
- 4 None
- 5 None
- 6 None
- 7 None
- 8 **IO control**
- 9 **IO control**
- 10 None
- 11 None

IMPORT EXPORT

## Liitântäkaavio – yksi rele

Ohjaussignaalin vastaanottimen ja invertterin I/O-kytkentäliittimen voi liittää liitântäkaavion mukaan.

Kun invertterin ja ohjaussignaalin vastaanottimen välinen etäisyys on yli 10 metriä, suositellaan vähintään CAT 5 -kaapelia, ja suojaus täytyy liittää dataliikennealueen (SHIELD) sisään työnnettävään kytkentäliittimeen.



- (1) Yhdellä releellä varustettu ohjaussignaalin vastaanotin pätötehorajoitusta varten.
- (2) Dataliikennealueen I/O:t.

### Esikonfiguroidun tiedoston käyttö yhden releen käyttöä varten:

- 1 Lataa tiedosto (.fpc) kohdasta **yhden releen käyttö** päätelaitteelle.
- 2 Lataa tiedosto (.fpc) valikkoalueella "I/O-tehohallinta" painikkeen "Tuonti" avulla.
- 3 Napsauta painiketta "Tallenna".

Asetukset tallennetaan yhden releen käyttöä varten.

## I/O-tehnhallinnan asetukset – yksi rele

## I/O Power Management

V+/GND | IO | I

V+ V+ 0 2 4 6 8 10  
GND GND 1 3 5 7 9 11

DNO Feedback  
not used

DNO Rules

Rule 1

0 2 4 6 8 10  
1 3 5 7 9 11

Active Power  
100

Power Factor (cos φ)  
1 cap

DNO Feedback

Rule 2

0 2 4 6 8 10  
1 3 5 7 9 11

Active Power  
0

Power Factor (cos φ)  
1 cap

DNO Feedback

IMPORT EXPORT

0 None  
1 None  
2 None  
3 None  
4 None  
5 None  
6 None  
7 None  
8 IO control  
9 None  
10 None  
11 None

## Automaattinen testi (CEI 0-21)

### Kuvaus

Valinnalla "**Automaattinen testi**" voi tarkastaa Italiassa standardinmukaisen invertterin jännitteen ja taajuuden raja-arvojen valvontatoiminnon käyttöönoton yhteydessä. Normaalikäytössä invertteri tarkastaa jatkuvasti verkon nykyisen jännitteen ja taajuuden todellisen arvon.

Testin käynnistämisen jälkeen suoritetaan automaattisesti tausta-ajona erilaisia testejä. Sähköverkon ominaisuuksista riippuen testi kestää noin 15 minuuttia.

### TÄRKEÄÄ!

Invertterin voi ottaa käyttöön Italiassa vasta onnistuneesti suoritettuna automaattisen testin (CEI 0-21) jälkeen. Jos automaattista testiä ei ole läpäisty, verkkosyöttökäyttöä ei sallita. Jos käynnistetään automaattinen testi, se täytyy päättää onnistuneesti. Automaattista testiä ei voi käynnistää varavirtakäytön aikana.

U max	Vaihejohdinten maksimijännitteen tarkastustesti
U min	Vaihejohdinten minimijännitteen tarkastustesti
f max	Maksimiverkkotaajuuden tarkastustesti
f min	Minimiverkkotaajuuden tarkastustesti
f max alt	Vaihtoehtoisen maksimiverkkotaajuuden tarkastustesti
f min alt	Vaihtoehtoisen minimiverkkotaajuuden tarkastustesti

U outer min	Ulkoisten minimijännitteiden tarkastustesti
U longT.	Jännitteen 10 minuutin keskiarvon tarkastustesti

#### **"Tallenna PDF-muodossa"**

- 1** Napsauta painiketta **"Tallenna PDF:nä"**.
- 2** Syötä tiedostonimi syöttökenttään ja napsauta painiketta **"tulosta"**.

PDF luodaan ja näytetään.

#### **Automaattisen testin ohje**

Raja-arvojen määrittäminen tapahtuu valikkoalueella **"Grid Code"** (verkkokoodi). Valikkoalueen **"Grid Code"** (verkkokoodi) pääsykoodi vastaa asentajakoodia (PROFI-valikko), ja sen saa käyttöön vain tekemällä kirjallisen hakemuksen Fro-nius-yhtiölle. Kyseisen hakemuslomakkeen saa kansallisesta teknisestä tuesta.



# Liite



# Huolto, kunnossapito ja hävittäminen

---

**Yleistä** Invertteri on suunniteltu siten, ettei ylimääräisiä huoltotöitä tarvita. Silti käytössä on huomioitava eräitä seikkoja invertterin optimaalisen toiminnan takaamiseksi.

---

**Huolto** Vain Fronius-koulutetut huoltoteknikot saavat tehdä huolto- ja kunnossapitotöitä.

---

**Puhdistaminen** Pyyhi invertteri tarvittaessa kostealla liinalla. Älä käytä invertterin puhdistamiseen puhdistusaineita, hankausaineita, liuottimia tai vastaavia aineita.

---

## Turvallisuus

 **VAARA!**

### **Verkkajännitteen ja aurinkopaneelien DC-jännitteen aiheuttama vaara.**

Seurauksena voi olla vakavia henkilö- ja aineellisia vahinkoja.

- ▶ Vain valtuutettu sähköasentaja saa avata liitântäaluetta.
  - ▶ Vain Froniuksen kouluttama huoltohenkilöstö saa avata teho-osien erillisen alueen.
  - ▶ Ennen liitântätöiden tekemistä täytyy varmistaa, että invertterin AC- ja DC-puoli ovat jännitteettömiä.
- 

 **VAARA!**

### **Kondensaattorien jäännösjännitteen aiheuttama vaara.**

Seurauksena voi olla vakavia henkilö- ja aineellisia vahinkoja.

- ▶ Odota invertterin kondensaattoreiden purkausaika (kaksi minuutti).
- 

## Hävittäminen

Käytetyt sähkö- ja elektroniikkalaitteet on kerättävä erikseen EU-direktiivin ja kansallisen lain mukaisesti ja kierrätettävä ympäristöystävällisesti. Käytetyt laitteet on palautettava jälleenmyyjälle tai paikalliseen valtuutettuun keräys- ja hävityspisteeseen. Käytetyn laitteen asianmukainen hävittäminen edistää materiaalien kestävä kierrättämistä. Huomioimatta jättäminen voi aiheuttaa terveys- ja ympäristövaikutuksia.

### **Pakkausmateriaalit**

Erilliskeräys. Tarkasta kunnassasi voimassa olevat määräykset. Litistä pahvilaatikot.

# Takuusäännökset

---

## **Fronius-tehdas- takuu**

Yksityiskohtaiset, maakohtaiset takuehdot ovat Internet-osoitteessa [www.fronius.com/solar/warranty](http://www.fronius.com/solar/warranty)

Jotta uuden, asennetun Fronius-invertterin tai -tallentimen koko takuaika olisi hyödynnettävissä, on suositeltavaa rekisteröityä osoitteessa [www.solarweb.com](http://www.solarweb.com).

# Tilailmoitukset ja korjaustoimet

---

## Näyttö

Tilailmoitukset näytetään invertterin käyttöliittymässä valikkoalueella **"System"** (järjestelmä) → **"Event Log"** (tapahtumaloki) tai käyttäjävalikon kohdassa **"Ilmoitukset"** tai Fronius Solar.webissä\*.

\* vastaavan kokoonpanon tapauksessa katso luku [Fronius Solar.web](#) sivulla [12](#).

---

## Tilailmoitukset

### 1030 - WSD Open (käyttö-LED: palaa punaisena)

Syy: WSD-ketjuun liitetty laite on katkaissut signaalijohtimen (esim. ylijännitesuoja) tai vakioarvoisesti tehtaalla asennettu siltaus on poistettu asentamatta laukaisulaitetta.

Korjaustoimi: Kun ylijännitesuoja (SPD) on lauennut, valtuutetun huoltoliikkeen on asetettava invertteri kuntoon.

TAI: Vakioarvoisesti tehtaalla asennettu siltaus tai laukaisulaitteen asennus.

TAI: WSD (Wired Shut Down) -kytkimen asetus asentoon 1 (WSD-ensiölaitte).



### VAARA!

#### Virheellisesti suoritettujen töiden aiheuttama vaara.

Seurauksena voi olla vakavia henkilö- ja aineellisia vahinkoja.

- ▶ Vain Froniuksen kouluttama huoltohenkilöstö saa tehdä ylijännitesuojan (SPD) asennus- ja liitännätöitä teknisten määräysten mukaisesti.
  - ▶ Noudata turvallisuusohjeita.
- 
-

# Tekniset tiedot

## Verto 15.0 208-240

Tulotiedot	
Maks. tulojännite (1 000 W/m <sup>2</sup> / -10 °C joutokäynnillä)	1 000 V <sub>DC</sub>
Tulojännite päälle kytkettäessä	150 V <sub>DC</sub>
Maksimitehopisteen jännitealue	180–870 V <sub>DC</sub>
MPP-ohjainten määrä	4
Maks. tulovirta (I <sub>DC max</sub> ) PV1 / PV2 / PV3 / PV4 per ketju	28 / 28 / 28 / 28 A 28 A
Maks. oikosulkuvirta <sup>8)</sup> yhteensä PV1 / PV2 / PV3 / PV4 per ketju	120 A 40 / 40 / 40 / 40 A 40 A
I <sub>SC PV</sub> <sup>8)</sup> yhteensä PV1 / PV2 / PV3 / PV4	150 A 50 A / 50 A / 50 A / 50 A
Aurinkosähkökentän maks. teho (P <sub>PV max</sub> ) yh- teensä PV1 / PV2 / PV3 / PV4	22,5 kWp 20 / 20 / 20 / 20 kWp
DC-ylijänniteluokka	2
Invertterin maks. takaisinsyöttövirta aurin- kosähkökenttään <sup>3)</sup>	50 A <sup>4)</sup>
Aurinkosähkögeneraattorin maksimikapasiteetti maahan	3 000 nF
Aurinkosähkögeneraattorin ja maan välisen eris- tysvastustarkastuksen raja-arvo (toimitettaessa) <sup>7)</sup>	34 kΩ
Aurinkosähkögeneraattorin ja maan välisen eris- tysvastustarkastuksen säädettävissä oleva alue <sup>6)</sup>	34 – 10 000 kΩ
Yhtäkkisen vikavirtavalvonnan raja-arvo ja laukai- suaika (toimitettaessa)	30 / 300 mA / ms 60 / 150 mA / ms 90 / 40 mA / ms
Jatkuvan vikavirtavalvonnan raja-arvo ja laukai- suaika (toimitettaessa)	300 / 300 mA / ms
Jatkuvan vikavirtavalvonnan säädettävissä oleva alue <sup>6)</sup>	30 – 1 000 mA
Eristysvastustarkastuksen syklinen toisto (toimi- tettaessa)	24 h
Säädettävissä oleva alue eristysvastustarkastuk- sen syklistä toistoa varten	-

Lähtötiedot	
Verkkojännitteen alue	176–528 V <sub>AC</sub>
Nimellisverkkojännite	120   127   139 V <sub>AC</sub> <sup>1)</sup>
Nimellisteho	15 kW

<b>Lähtötiedot</b>	
Nimellinen näennäisteho	15 kVA
Nimellistaajuus	50 / 60 Hz <sup>1)</sup>
Maks. lähtövirta / vaihe	53,7 A
Aloitusoikosulku vaihtovirta / vaihe I <sub>k</sub> "	53,7 A
Tehokerroin cos phi	0–1 ind./kap. <sup>2)</sup>
Verkkoliitäntä	3~ (N)PE 208 / 120 V <sub>AC</sub> 3~ (N)PE 220 / 127 V <sub>AC</sub> 3~ (N)PE 240 / 139 V <sub>AC</sub>
Maks. lähtöteho	15 kW
Nimellislähtöteho	15 kW
Nimellislähtövirta / vaihe	41,7 / 39,4 / 36 A
Harmoninen kokonaissärö	< 3 %
AC-ylijänniteluokka	3
Kytkevirta <sup>5)</sup>	A peak / A rms over ms <sup>4)</sup>
Maks. lähtövikavirta jaksoa kohti	42,2 A / 29,4 ms

<b>Yleiset tiedot</b>	
Yökäytön häviöteho = kulutus valmiustilassa	16 W
Eurooppalainen hyötysuhde (180 / 525 / 870 V <sub>DC</sub> )	96,04 / 96,87 / 96,68 %
Maks. hyötysuhde	97,50 %
Suojausluokka	1
EMC-päästöluokka	B
Likaantumisaste	3
Sallittu ympäristön lämpötila	- 40 – +60 °C
Sallittu varastointilämpötila	- 40 – +70 °C
Suhteellinen ilmankosteus	0–100 %
Äänenpainetaso	54,6 dB(A) (viitearvo 20 μPA)
Kotelointiluokka	IP66
Mitat (korkeus x leveys x syvyys)	838,4 x 573,8 x 277,5 mm
Paino	43 kg
Invertteritopologia	Ei-eristetty ilman muunta- jaa

<b>Suojalaitteet</b>	
DC-kytkin	integroitu
Jäähdytysperiaate	Ohjattu koneellinen il- manvaihto
Vikavirran valvontayksikkö <sup>9)</sup>	integroitu
DC-eristysmittaus <sup>9)</sup>	integroitu <sup>2)</sup>

Suojalaitteet	
Käyttäytyminen ylikuormituksessa	Toimintapisteen siirto tehonrajoitus
Aktiivinen saarekkeen tunnistus	Taajuussiirtomenetelmä
Valokaaren tunnistus (AFCI)	integroitu
AFPE (AFCI) -luokitus (IEC63027:n mukaan) <sup>9)</sup>	F-I-AFPE-1-4/4-2 täysi suojaus integroitu AFPE 1 valvottu ketju tuloport- tia kohti 4/4 tuloporttia kanavaa kohti (AFPE1 MPP1:lle ja MPP2:lle: 4, AFPE2 MPP3:lle ja MPP4:lle: 4) 2 valvottua kanavaa

**Verto 18.0  
208-240**

Tulotiedot	
Maks. tulojännite (1 000 W/m <sup>2</sup> / -10 °C joutokäynnillä)	1 000 V <sub>DC</sub>
Tulojännite päälle kytkettäessä	150 V <sub>DC</sub>
Maksimitehopisteen jännitealue	220–870 V <sub>DC</sub>
MPP-ohjainten määrä	4
Maks. tulovirta (I <sub>DC max</sub> ) PV1 / PV2 / PV3 / PV4 per ketju	28 / 28 / 28 / 28 A 28 A
Maks. oikosulkuvirta <sup>8)</sup> yhteensä PV1 / PV2 / PV3 / PV4 per ketju	120 A 40 / 40 / 40 / 40 A 40 A
I <sub>SC PV</sub> <sup>8)</sup> yhteensä PV1 / PV2 / PV3 / PV4	150 A 50 A / 50 A / 50 A / 50 A
Aurinkosähkökentän maks. teho (P <sub>PV max</sub> ) yh- teensä PV1 / PV2 / PV3 / PV4	27 kWp 20 / 20 / 20 / 20 kWp
DC-ylijänniteluokka	2
Invertterin maks. takaisinsyöttövirta aurin- kosähkökenttään <sup>3)</sup>	50 A <sup>4)</sup>
Aurinkosähkögeneraattorin maksimikapasiteetti maahan	3 600 nF
Aurinkosähkögeneraattorin ja maan välisen eris- tysvastustarkastuksen raja-arvo (toimitettaessa) <sup>7)</sup>	34 kΩ
Aurinkosähkögeneraattorin ja maan välisen eris- tysvastustarkastuksen säädettävissä oleva alue <sup>6)</sup>	34 – 10 000 kΩ
Yhtäkkisen vikavirtavalvonnan raja-arvo ja laukai- suaika (toimitettaessa)	30 / 300 mA / ms 60 / 150 mA / ms 90 / 40 mA / ms

Tulotiedot	
Jatkuvan vikavirtavalvonnan raja-arvo ja laukaisuaika (toimitettaessa)	300 / 300 mA / ms
Jatkuvan vikavirtavalvonnan säädettävissä oleva alue <sup>6)</sup>	30 – 1 000 mA
Eristysvastustarkastuksen syklinen toisto (toimitettaessa)	24 h
Säädettävissä oleva alue eristysvastustarkastuksen syklistä toistoa varten	-

Lähtötiedot	
Verkkojännitteen alue	176–528 V <sub>AC</sub>
Nimellisverkkojännite	120   127   139 V <sub>AC</sub> <sup>1)</sup>
Nimellisteho	18 kW
Nimellinen näennäisteho	18 kVA
Nimellistaajuus	50 / 60 Hz <sup>1)</sup>
Maks. lähtövirta / vaihe	53,7 A
Aloitusoikosulku vaihtovirta / vaihe I <sub>k</sub> "	53,7 A
Tehokerroin cos phi	0–1 ind./kap. <sup>2)</sup>
Verkkoliitääntä	3~ (N)PE 208 / 120 V <sub>AC</sub> 3~ (N)PE 220 / 127 V <sub>AC</sub> 3~ (N)PE 240 / 139 V <sub>AC</sub>
Maks. lähtöteho	18 kW
Nimellislähtöteho	18 kW
Nimellislähtövirta / vaihe	50 / 47,2 / 43,2 A
Harmoninen kokonaissärö	< 3 %
AC-ylijänniteluokka	3
Kytkevätvirta <sup>5)</sup>	A peak / A rms over ms <sup>4)</sup>
Maks. lähtövikavirta jaksoa kohti	42,2 A / 29,4 ms

Yleiset tiedot	
Yökäytön häviöteho = kulutus valmiustilassa	16 W
Eurooppalainen hyötysuhde (220 / 545 / 870 V <sub>DC</sub> )	95,68 / 96,14 / 95,57 %
Maks. hyötysuhde	96,49 %
Suojausluokka	1
EMC-päästöluokka	B
Likaantumisaste	3
Sallittu ympäristön lämpötila	- 40 – +60 °C
Sallittu varastointilämpötila	- 40 – +70 °C
Suhteellinen ilmankosteus	0–100 %
Äänenpainetaso	54,6 dB(A) (viitearvo 20 μPA)

Yleiset tiedot	
Kotelointiluokka	IP66
Mitat (korkeus x leveys x syvyys)	838,4 x 573,8 x 277,5 mm
Paino	43 kg
Invertteritopologia	Ei-eristetty ilman muunta- jaa

Suojalaitteet	
DC-kytkin	integroitu
Jäähdytysperiaate	Ohjattu koneellinen il- manvaihto
Vikavirran valvontayksikkö <sup>9)</sup>	integroitu
DC-eristysmittaus <sup>9)</sup>	integroitu <sup>2)</sup>
Käyttäytyminen ylikuormituksessa	Toimintapisteen siirto tehonrajoitus
Aktiivinen saarekkeen tunnistus	Taajuussiirtomenetelmä
Valokaaren tunnistus (AFCI)	integroitu
AFPE (AFCI) -luokitus (IEC63027:n mukaan) <sup>9)</sup>	F-I-AFPE-1-4/4-2 täysi suojaus integroitu AFPE 1 valvottu ketju tuloport- tia kohti 4/4 tuloporttia kanavaa kohti (AFPE1 MPP1:lle ja MPP2:lle: 4, AFPE2 MPP3:lle ja MPP4:lle: 4) 2 valvottua kanavaa

## Verto 25.0

Tulotiedot	
Maks. tulojännite (1 000 W/m <sup>2</sup> / -10 °C joutokäynnillä)	1 000 V <sub>DC</sub>
Tulojännite päälle kytkettäessä	150 V <sub>DC</sub>
Maksimitehopisteen jännitealue	300–870 V <sub>DC</sub>
MPP-ohjainten määrä	4
Maks. tulovirta (I <sub>DC max</sub> ) PV1 / PV2 / PV3 / PV4 per ketju	28 / 28 / 28 / 28 A 28 A
Maks. oikosulkuvirta <sup>8)</sup> yhteensä PV1 / PV2 / PV3 / PV4 per ketju	120 A 40 / 40 / 40 / 40 A 40 A
I <sub>SC PV</sub> <sup>8)</sup> yhteensä PV1 / PV2 / PV3 / PV4	150 A 50 A / 50 A / 50 A / 50 A

Tulotiedot	
Aurinkosähkökentän maks. teho ( $P_{PV \max}$ ) yhteensä PV1 / PV2 / PV3 / PV4	37,5 kWp 20 / 20 / 20 / 20 kWp
DC-ylijänniteluokka	2
Invertterin maks. takaisinsyöttövirta aurinkosähkökenttään <sup>3)</sup>	50 A <sup>4)</sup>
Aurinkosähkögeneraattorin maksimikapasiteetti maahan	5 000 nF
Aurinkosähkögeneraattorin ja maan välisen eristysvastustarkastuksen raja-arvo (toimitettaessa) <sup>7)</sup>	34 k $\Omega$
Aurinkosähkögeneraattorin ja maan välisen eristysvastustarkastuksen säädettävissä oleva alue <sup>6)</sup>	34 – 10 000 k $\Omega$
Yhtäkkisen vikavirtavalvonnan raja-arvo ja laukaisuaika (toimitettaessa)	30 / 300 mA / ms 60 / 150 mA / ms 90 / 40 mA / ms
Jatkuvan vikavirtavalvonnan raja-arvo ja laukaisuaika (toimitettaessa)	300 / 300 mA / ms
Jatkuvan vikavirtavalvonnan säädettävissä oleva alue <sup>6)</sup>	30 – 1 000 mA
Eristysvastustarkastuksen syklinen toisto (toimitettaessa)	24 h
Säädettävissä oleva alue eristysvastustarkastuksen syklistä toistoa varten	-

Lähtötiedot	
Verkköjännitteen alue	176–528 V <sub>AC</sub>
Nimellisverkköjännite	220   230   254   277 V <sub>AC</sub> <sup>1)</sup>
Nimellisteho	25 kW
Nimellinen näennäisteho	25 kVA
Nimellistaajuus	50 / 60 Hz <sup>1)</sup>
Maks. lähtövirta / vaihe	53,7 A
Aloitusoikosulku vaihtovirta / vaihe $I_k''$	53,7 A
Tehokerroin cos phi	0–1 ind./kap. <sup>2)</sup>
Verkkoliitäntä	3~ (N)PE 380 / 220 V <sub>AC</sub> 3~ (N)PE 400 / 230 V <sub>AC</sub> 3~ (N)PE 440 / 254 V <sub>AC</sub> 3~ (N)PE 480 / 277 V <sub>AC</sub>
Maks. lähtöteho	25 kW
Nimellislähtöteho	25 kW
Nimellislähtövirta / vaihe	37,9 / 36,2 / 32,8 / 30,1 A
Harmoninen kokonaissärö	< 3 %
AC-ylijänniteluokka	3

<b>Lähtötiedot</b>	
KytKentävirta <sup>5)</sup>	A peak / A rms over ms <sup>4)</sup>
Maks. lähtövikavirta jaksoa kohti	42,2 A / 29,4 ms

<b>Yleiset tiedot</b>	
Yökäytön häviöteho = kulutus valmiustilassa	16 W
Eurooppalainen hyötysuhde (300 / 585 / 870 V <sub>DC</sub> )	97,04 / 97,35 / 97,36 %
Maks. hyötysuhde	97,74 %
Suojausluokka	1
EMC-päästöluokka	B
Likaantumisaste	3
Sallittu ympäristön lämpötila	- 40 – +60 °C
Sallittu varastointilämpötila	- 40 – +70 °C
Suhteellinen ilmankosteus	0–100 %
Äänenpainetaso	54,6 dB(A) (viitearvo 20 μPA)
Kotelointiluokka	IP66
Mitat (korkeus x leveys x syvyys)	838,4 x 573,8 x 277,5 mm
Paino	43 kg
Invertteritopologia	Ei-eristetty ilman muunta- jaa

<b>Suojalaitteet</b>	
DC-kytkin	integroitu
Jäähdytysperiaate	Ohjattu koneellinen il- manvaihto
Vikavirran valvontayksikkö <sup>9)</sup>	integroitu
DC-eristysmittaus <sup>9)</sup>	integroitu <sup>2)</sup>
Käyttäytyminen ylikuormituksessa	Toimintapisteen siirto tehonrajoitus
Aktiivinen saarekkeen tunnistus	Taajuussiirtomenetelmä
Valokaaren tunnistus (AFCI)	integroitu
AFPE (AFCI) -luokitus (IEC63027:n mukaan) <sup>9)</sup>	F-I-AFPE-1-4/4-2 täysi suojaus integroitu AFPE 1 valvottu ketju tuloport- tia kohti 4/4 tuloporttia kanavaa kohti (AFPE1 MPP1:lle ja MPP2:lle: 4, AFPE2 MPP3:lle ja MPP4:lle: 4) 2 valvottua kanavaa

**Verto 27.0**

Tulotiedot	
Maks. tulojännite (1 000 W/m <sup>2</sup> / -10 °C joutokäynnillä)	1 000 V <sub>DC</sub>
Tulojännite päälle kytkettäessä	150 V <sub>DC</sub>
Maksimitehopisteen jännitealue	330–870 V <sub>DC</sub>
MPP-ohjainten määrä	4
Maks. tulovirta (I <sub>DC max</sub> ) PV1 / PV2 / PV3 / PV4 per ketju	28 / 28 / 28 / 28 A 28 A
Maks. oikosulkuvirta <sup>8)</sup> yhteensä PV1 / PV2 / PV3 / PV4 per ketju	120 A 40 / 40 / 40 / 40 A 40 A
I <sub>SC PV</sub> <sup>8)</sup> yhteensä PV1 / PV2 / PV3 / PV4	150 A 50 A / 50 A / 50 A / 50 A
Aurinkosähkökentän maks. teho (P <sub>PV max</sub> ) yh- teensä PV1 / PV2 / PV3 / PV4	40,5 kWp 20 / 20 / 20 / 20 kWp
DC-ylijänniteluokka	2
Invertterin maks. takaisinsyöttövirta aurin- kosähkökenttään <sup>3)</sup>	50 A <sup>4)</sup>
Aurinkosähkögeneraattorin maksimikapasiteetti maahan	5 400 nF
Aurinkosähkögeneraattorin ja maan välisen eris- tysvastustarkastuksen raja-arvo (toimitettaessa) <sup>7)</sup>	34 kΩ
Aurinkosähkögeneraattorin ja maan välisen eris- tysvastustarkastuksen säädettävissä oleva alue <sup>6)</sup>	34 – 10 000 kΩ
Yhtäkkisen vikavirtavalvonnan raja-arvo ja laukai- suaika (toimitettaessa)	30 / 300 mA / ms 60 / 150 mA / ms 90 / 40 mA / ms
Jatkuvan vikavirtavalvonnan raja-arvo ja laukai- suaika (toimitettaessa)	300 / 300 mA / ms
Jatkuvan vikavirtavalvonnan säädettävissä oleva alue <sup>6)</sup>	30 – 1 000 mA
Eristysvastustarkastuksen syklinen toisto (toimi- tettaessa)	24 h
Säädettävissä oleva alue eristysvastustarkastuk- sen syklistä toistoa varten	-

Lähtötiedot	
Verkkojännitteen alue	176–528 V <sub>AC</sub>
Nimellisverkkojännite	220   230   254   277 V <sub>AC</sub> <sup>1)</sup>
Nimellisteho	27 kW
Nimellinen näennäisteho	27 kVA

<b>Lähtötiedot</b>	
Nimellistaajuus	50 / 60 Hz <sup>1)</sup>
Maks. lähtövirta / vaihe	53,7 A
Aloitusoikosulku vaihtovirta / vaihe I <sub>k</sub> "	53,7 A
Tehokerroin cos phi	0–1 ind./kap. <sup>2)</sup>
Verkkoliitäntä	3~ (N)PE 380 / 220 V <sub>AC</sub> 3~ (N)PE 400 / 230 V <sub>AC</sub> 3~ (N)PE 440 / 254 V <sub>AC</sub> 3~ (N)PE 480 / 277 V <sub>AC</sub>
Maks. lähtöteho	27 kW
Nimellislähtöteho	27 kW
Nimellislähtövirta / vaihe	22,7 / 39,1 / 35,4 / 32,5 A
Harmoninen kokonaissärö	< 3 %
AC-ylijänniteluokka	3
Kytkenävirta <sup>5)</sup>	A peak / A rms over ms <sup>4)</sup>
Maks. lähtövikavirta jaksoa kohti	42,2 A / 29,4 ms

<b>Yleiset tiedot</b>	
Yökäytön häviöteho = kulutus valmiustilassa	16 W
Eurooppalainen hyötysuhde (330 / 600 / 870 V <sub>DC</sub> )	97,09 / 97,79 / 97,40 %
Maks. hyötysuhde	98,03 %
Suojausluokka	1
EMC-päästöluokka	B
Likaantumisaste	3
Sallittu ympäristön lämpötila	- 40 – +60 °C
Sallittu varastointilämpötila	- 40 – +70 °C
Suhteellinen ilmankosteus	0–100 %
Äänenpainetaso	54,6 dB(A) (viitearvo 20 μPA)
Kotelointiluokka	IP66
Mitat (korkeus x leveys x syvyys)	838,4 x 573,8 x 277,5 mm
Paino	43 kg
Invertteritopologia	Ei-eristetty ilman muunta- jaa

<b>Suojalaitteet</b>	
DC-kytkin	integroitu
Jäähdytysperiaate	Ohjattu koneellinen il- manvaihto
Vikavirran valvontayksikkö <sup>9)</sup>	integroitu
DC-eristysmittaus <sup>9)</sup>	integroitu <sup>2)</sup>

Suojalaitteet	
Käyttäytyminen ylikuormituksessa	Toimintapisteen siirto tehonrajoitus
Aktiivinen saarekkeen tunnistus	Taajuussiirtomenetelmä
Valokaaren tunnistus (AFCI)	integroitu
AFPE (AFCI) -luokitus (IEC63027:n mukaan) <sup>9)</sup>	F-I-AFPE-1-4/4-2 täysi suojaus integroitu AFPE 1 valvottu ketju tuloport- tia kohti 4/4 tuloporttia kanavaa kohti (AFPE1 MPP1:lle ja MPP2:lle: 4, AFPE2 MPP3:lle ja MPP4:lle: 4) 2 valvottua kanavaa

## Verto 30.0

Tulotiedot	
Maks. tulojännite (1 000 W/m <sup>2</sup> / -10 °C joutokäynnillä)	1 000 V <sub>DC</sub>
Tulojännite päälle kytkettäessä	150 V <sub>DC</sub>
Maksimitehopisteen jännitealue	360–870 V <sub>DC</sub>
MPP-ohjainten määrä	4
Maks. tulovirta (I <sub>DC max</sub> ) PV1 / PV2 / PV3 / PV4 per ketju	28 / 28 / 28 / 28 A 28 A
Maks. oikosulkuvirta <sup>8)</sup> yhteensä PV1 / PV2 / PV3 / PV4 per ketju	120 A 40 / 40 / 40 / 40 A 40 A
I <sub>SC PV</sub> <sup>8)</sup> yhteensä PV1 / PV2 / PV3 / PV4	150 A 50 A / 50 A / 50 A / 50 A
Aurinkosähkökentän maks. teho (P <sub>PV max</sub> ) yh- teensä PV1 / PV2 / PV3 / PV4	45 kWp 20 / 20 / 20 / 20 kWp
DC-ylijänniteluokka	2
Invertterin maks. takaisinsyöttövirta aurin- kosähkökenttään <sup>3)</sup>	50 A <sup>4)</sup>
Aurinkosähkögeneraattorin maksimikapasiteetti maahan	6 000 nF
Aurinkosähkögeneraattorin ja maan välisen eris- tysvastustarkastuksen raja-arvo (toimitettaessa) <sup>7)</sup>	34 kΩ
Aurinkosähkögeneraattorin ja maan välisen eris- tysvastustarkastuksen säädettävissä oleva alue <sup>6)</sup>	34 – 10 000 kΩ
Yhtäkkisen vikavirtavalvonnan raja-arvo ja laukai- suaika (toimitettaessa)	30 / 300 mA / ms 60 / 150 mA / ms 90 / 40 mA / ms

Tulotiedot	
Jatkuvan vikavirtavalvonnan raja-arvo ja laukaisuaika (toimitettaessa)	300 / 300 mA / ms
Jatkuvan vikavirtavalvonnan säädettävissä oleva alue <sup>6)</sup>	30 – 1 000 mA
Eristysvastustarkastuksen syklinen toisto (toimitettaessa)	24 h
Säädettävissä oleva alue eristysvastustarkastuksen syklistä toistoa varten	-

Lähtötiedot	
Verkkojännitteen alue	176–528 V <sub>AC</sub>
Nimellisverkkojännite	220   230   254   277 V <sub>AC</sub> <sup>1)</sup>
Nimellisteho	29,99 kW
Nimellinen näennäisteho	29,99 kVA
Nimellistaajuus	50 / 60 Hz <sup>1)</sup>
Maks. lähtövirta / vaihe	53,7 A
Aloitusoikosulku vaihtovirta / vaihe I <sub>k</sub> "	53,7 A
Tehokerroin cos phi	0–1 ind./kap. <sup>2)</sup>
Verkkoliitännät	3~ (N)PE 380 / 220 V <sub>AC</sub> 3~ (N)PE 400 / 230 V <sub>AC</sub> 3~ (N)PE 440 / 254 V <sub>AC</sub> 3~ (N)PE 480 / 270 V <sub>AC</sub>
Maks. lähtöteho	29,99 kW
Nimellislähtöteho	29,99 kW
Nimellislähtövirta / vaihe	45,5 / 43,5 / 39,4 / 36,1 A
Harmoninen kokonaissärö	< 3 %
AC-ylijänniteluokka	3
Kytkevätvirta <sup>5)</sup>	A peak / A rms over ms <sup>4)</sup>
Maks. lähtövikavirta jaksoa kohti	42,2 A / 29,4 ms

Yleiset tiedot	
Yökäytön häviöteho = kulutus valmiustilassa	16 W
Eurooppalainen hyötysuhde (360 / 615 / 870 V <sub>DC</sub> )	97,25 / 97,80 / 97,45 %
Maks. hyötysuhde	98,02 %
Suojausluokka	1
EMC-päästöluokka	B
Likaantumisaste	3
Sallittu ympäristön lämpötila	- 40 – +60 °C
Sallittu varastointilämpötila	- 40 – +70 °C
Suhteellinen ilmankosteus	0–100 %

Yleiset tiedot	
Äänenpainetaso	54,6 dB(A) (viitearvo 20 $\mu$ PA)
Kotelointiluokka	IP66
Mitat (korkeus x leveys x syvyys)	838,4 x 573,8 x 277,5 mm
Paino	43 kg
Invertteritopologia	Ei-eristetty ilman muunta- jaa

Suojalaitteet	
DC-kytkin	integroitu
Jäähdytysperiaate	Ohjattu koneellinen il- manvaihto
Vikavirran valvontayksikkö <sup>9)</sup>	integroitu
DC-eristysmittaus <sup>9)</sup>	integroitu <sup>2)</sup>
Käyttäytyminen ylikuormituksessa	Toimintapisteen siirto tehonrajoitus
Aktiivinen saarekkeen tunnistus	Taajuussiirtomenetelmä
Valokaaren tunnistus (AFCI)	integroitu
AFPE (AFCI) -luokitus (IEC63027:n mukaan) <sup>9)</sup>	F-I-AFPE-1-4/4-2 täysi suojaus integroitu AFPE 1 valvottu ketju tuloport- tia kohti 4/4 tuloporttia kanavaa kohti (AFPE1 MPP1:lle ja MPP2:lle: 4, AFPE2 MPP3:lle ja MPP4:lle: 4) 2 valvottua kanavaa

### Verto 33.3

Tulotiedot	
Maks. tulojännite (1 000 W/m <sup>2</sup> / -10 °C joutokäynnillä)	1 000 V <sub>DC</sub>
Tulojännite päälle kytkettäessä	150 V <sub>DC</sub>
Maksimitehopisteen jännitealue	400–870 V <sub>DC</sub>
MPP-ohjainten määrä	4
Maks. tulovirta (I <sub>DC max</sub> ) PV1 / PV2 / PV3 / PV4 per ketju	28 / 28 / 28 / 28 A 28 A
Maks. oikosulkuvirta <sup>8)</sup> yhteensä PV1 / PV2 / PV3 / PV4 per ketju	120 A 40 / 40 / 40 / 40 A 40 A
I <sub>SC PV</sub> <sup>8)</sup> yhteensä PV1 / PV2 / PV3 / PV4	150 A 50 A / 50 A / 50 A / 50 A

Tulotiedot	
Aurinkosähkökentän maks. teho ( $P_{PV \max}$ ) yhteensä PV1 / PV2 / PV3 / PV4	50 kWp 20 / 20 / 20 / 20 kWp
DC-ylijänniteluokka	2
Invertterin maks. takaisinsyöttövirta aurinkosähkökenttään <sup>3)</sup>	50 A <sup>4)</sup>
Aurinkosähkögeneraattorin maksimikapasiteetti maahan	6 660 nF
Aurinkosähkögeneraattorin ja maan välisen eristysvastustarkastuksen raja-arvo (toimitettaessa) <sup>7)</sup>	34 k $\Omega$
Aurinkosähkögeneraattorin ja maan välisen eristysvastustarkastuksen säädettävissä oleva alue <sup>6)</sup>	34 – 10 000 k $\Omega$
Yhtäkkisen vikavirtavalvonnan raja-arvo ja laukaisuaika (toimitettaessa)	30 / 300 mA / ms 60 / 150 mA / ms 90 / 40 mA / ms
Jatkuvan vikavirtavalvonnan raja-arvo ja laukaisuaika (toimitettaessa)	300 / 300 mA / ms
Jatkuvan vikavirtavalvonnan säädettävissä oleva alue <sup>6)</sup>	30 – 1 000 mA
Eristysvastustarkastuksen syklinen toisto (toimitettaessa)	24 h
Säädettävissä oleva alue eristysvastustarkastuksen syklistä toistoa varten	-

Lähtötiedot	
Verkkojännitteen alue	176–528 V <sub>AC</sub>
Nimellisverkkojännite	220   230   254   277 V <sub>AC</sub> <sup>1)</sup>
Nimellisteho	33,3 kW
Nimellinen näennäisteho	33,3 kVA
Nimellistaajuus	50 / 60 Hz <sup>1)</sup>
Maks. lähtövirta / vaihe	53,7 A
Aloitusoikosulku vaihtovirta / vaihe $I_k''$	53,7 A
Tehokerroin cos phi	0–1 ind./kap. <sup>2)</sup>
Verkkoliitântä	3~ (N)PE 380 / 220 V <sub>AC</sub> 3~ (N)PE 400 / 230 V <sub>AC</sub> 3~ (N)PE 440 / 254 V <sub>AC</sub> 3~ (N)PE 480 / 277 V <sub>AC</sub>
Maks. lähtöteho	33,3 kW
Nimellislähtöteho	33,3 kW
Nimellislähtövirta / vaihe	50,5 / 48,3 / 43,7 / 40,1 A
Harmoninen kokonaissärö	< 3 %
AC-ylijänniteluokka	3

<b>Lähtötiedot</b>	
KytKentävirta <sup>5)</sup>	A peak / A rms over ms <sup>4)</sup>
Maks. lähtövikavirta jaksoa kohti	42,2 A / 29,4 ms

<b>Yleiset tiedot</b>	
Yökäytön häviöteho = kulutus valmiustilassa	16 W
Eurooppalainen hyötysuhde (400 / 635 / 870 V <sub>DC</sub> )	97,23 / 97,76 / 97,47 %
Maks. hyötysuhde	97,98 %
Suojausluokka	1
EMC-päästöluokka	B
Likaantumisaste	3
Sallittu ympäristön lämpötila	- 40 – +60 °C
Sallittu varastointilämpötila	- 40 – +70 °C
Suhteellinen ilmankosteus	0–100 %
Äänenpainetaso	54,6 dB(A) (viitearvo 20 µPA)
Kotelointiluokka	IP66
Mitat (korkeus x leveys x syvyys)	838,4 x 573,8 x 277,5 mm
Paino	43 kg
Invertteritopologia	Ei-eristetty ilman muunta- jaa

<b>Suojalaitteet</b>	
DC-kytkin	integroitu
Jäähdytysperiaate	Ohjattu koneellinen il- manvaihto
Vikavirran valvontayksikkö <sup>9)</sup>	integroitu
DC-eristysmittaus <sup>9)</sup>	integroitu <sup>2)</sup>
Käyttäytyminen ylikuormituksessa	Toimintapisteen siirto tehonrajoitus
Aktiivinen saarekkeen tunnistus	Taajuussiirtomenetelmä
Valokaaren tunnistus (AFCI)	integroitu
AFPE (AFCI) -luokitus (IEC63027:n mukaan) <sup>9)</sup>	F-I-AFPE-1-4/4-2 täysi suojaus integroitu AFPE 1 valvottu ketju tuloport- tia kohti 4/4 tuloporttia kanavaa kohti (AFPE1 MPP1:lle ja MPP2:lle: 4, AFPE2 MPP3:lle ja MPP4:lle: 4) 2 valvottua kanavaa

Tulotiedot	
Maks. tulojännite (1 000 W/m <sup>2</sup> / -10 °C joutokäynnillä)	1 000 V <sub>DC</sub>
Tulojännite päälle kytkettäessä	150 V <sub>DC</sub>
Maksimitehopisteen jännitealue	440–870 V <sub>DC</sub>
MPP-ohjainten määrä	4
Maks. tulovirta (I <sub>DC max</sub> ) PV1 / PV2 / PV3 / PV4 per ketju	28 / 28 / 28 / 28 A 28 A
Maks. oikosulkuvirta <sup>8)</sup> yhteensä PV1 / PV2 / PV3 / PV4 per ketju	120 A 40 / 40 / 40 / 40 A 40 A
I <sub>SC PV</sub> <sup>8)</sup> yhteensä PV1 / PV2 / PV3 / PV4	150 A 50 A / 50 A / 50 A / 50 A
Aurinkosähkökentän maks. teho (P <sub>PV max</sub> ) yh- teensä PV1 / PV2 / PV3 / PV4	50 kWp 20 / 20 / 20 / 20 kWp
DC-ylijänniteluokka	2
Invertterin maks. takaisinsyöttövirta aurin- kosähkökenttään <sup>3)</sup>	50 A <sup>4)</sup>
Aurinkosähkögeneraattorin maksimikapasiteetti maahan	7 200 nF
Aurinkosähkögeneraattorin ja maan välisen eris- tysvastustarkastuksen raja-arvo (toimitettaessa) <sup>7)</sup>	34 kΩ
Aurinkosähkögeneraattorin ja maan välisen eris- tysvastustarkastuksen säädettävissä oleva alue <sup>6)</sup>	34 – 10 000 kΩ
Yhtäkkisen vikavirtavalvonnan raja-arvo ja laukai- suaika (toimitettaessa)	30 / 300 mA / ms 60 / 150 mA / ms 90 / 40 mA / ms
Jatkuvan vikavirtavalvonnan raja-arvo ja laukai- suaika (toimitettaessa)	300 / 300 mA / ms
Jatkuvan vikavirtavalvonnan säädettävissä oleva alue <sup>6)</sup>	30 – 1 000 mA
Eristysvastustarkastuksen syklinen toisto (toimi- tettaessa)	24 h
Säädettävissä oleva alue eristysvastustarkastuk- sen syklistä toistoa varten	-

Lähtötiedot	
Verkkojännitteen alue	176–528 V <sub>AC</sub>
Nimellisverkkojännite	254 V <sub>AC</sub>   277 V <sub>AC</sub> <sup>1)</sup>
Nimellisteho	36 kW
Nimellinen näennäisteho	36 kVA
Nimellistaajuus	50 / 60 Hz <sup>1)</sup>

<b>Lähtötiedot</b>	
Maks. lähtövirta / vaihe	53,7 A
Aloitusoikosulku vaihtovirta / vaihe $I_k''$	53,7 A
Tehokerroin cos phi	0–1 ind./kap. <sup>2)</sup>
Verkkoliitântä	3~ (N)PE 440 / 254 V <sub>AC</sub> 3~ (N)PE 480 / 277 V <sub>AC</sub>
Maks. lähtöteho	36 kW
Nimellislähtöteho	36 kW
Nimellislähtövirta / vaihe	47,2 A / 43,3A
Harmoninen kokonaissärö	< 3 %
AC-ylijänniteluokka	3
KytKentävirta <sup>5)</sup>	A peak / A rms over ms <sup>4)</sup>
Maks. lähtövikavirta jaksoa kohti	42,2 A / 29,4 ms

<b>Yleiset tiedot</b>	
Yökäytön häviöteho = kulutus valmiustilassa	16 W
Eurooppalainen hyötysuhde (440 / 655 / 870 V <sub>DC</sub> )	97,47 / 97,72 / 97,85 %
Maks. hyötysuhde	98,13 %
Suojausluokka	1
EMC-päästöluokka	B
Likaantumisaste	3
Sallittu ympäristön lämpötila	- 40 – +60 °C
Sallittu varastointilämpötila	- 40 – +70 °C
Suhteellinen ilmankosteus	0–100 %
Äänenpainetaso	54,6 dB(A) (viitearvo 20 µPA)
Kotelointiluokka	IP66
Mitat (korkeus x leveys x syvyys)	838,4 x 573,8 x 277,5 mm
Paino	43 kg
Invertteritopologia	Ei-eristetty ilman muunta-jaa

<b>Suojalaitteet</b>	
DC-kytkin	integroitu
Jäähdytysperiaate	Ohjattu koneellinen ilmanvaihto
Vikavirran valvontayksikkö <sup>9)</sup>	integroitu
DC-eristysmittaus <sup>9)</sup>	integroitu <sup>2)</sup>
Käyttäytyminen ylikuormituksessa	Toimintapisteen siirto tehonrajoitus
Aktiivinen saarekkeen tunnistus	Taajuussiirtomenetelmä

Suojalaitteet	
Valokaaren tunnistus (AFCI)	integroitu
AFPE (AFCI) -luokitus (IEC63027:n mukaan) <sup>9)</sup>	F-I-AFPE-1-4/4-2 täysi suojaus integroitu AFPE 1 valvottu ketju tuloporttia kohti 4/4 tuloporttia kanavaa kohti (AFPE1 MPP1:lle ja MPP2:lle: 4, AFPE2 MPP3:lle ja MPP4:lle: 4) 2 valvottua kanavaa

## WLAN

WLAN	
Taajuusalue	2412 - 2462 MHz
Käytetyt kanavat / teho	Kanava: 1-11 b,g,n HT20 Kanava: 3-9 HT40 <18 dBm
Modulaatio	802.11b: DSSS (1Mbps DBPSK, 2Mbps DQPSK, 5,5/11Mbps CCK) 802.11g: OFDM (6/9Mbps BPSK, 12/18Mbps QPSK, 24/36Mbps 16-QAM, 48/54Mbps 64-QAM) 802.11n: OFDM (6.5 BPSK, QPSK, 16-QAM, 64-QAM)

## Ylijännitesuoja DC Verto 25.0 – 27.0 SPD tyyppi 1+2

Yleiset tiedot	
Jatkuva käyttövirta ( $I_{cpv}$ )	< 0,1 mA
Nimellispurkausvirta ( $I_n$ ) - 15 x 8/20 $\mu$ s impulssit	20 kA
Salamapurkausvirta ( $I_{imp}$ ) Maksimijohtavuus @ 10/350 $\mu$ s	5 kA
Suojaustaso ( $U_p$ ) (tähtenmuotoinen asennus)	3,6 kV
Aurinkosähkön oikosulunkestävyys ( $I_{scpv}$ )	15 kA

Erotin	
Terminen erotin	integroitu
Ulkoinen sulake	ei ole

Mekaaniset ominaisuudet	
Erottimen osoitin	Mekaaninen osoitin (punainen)

<b>Mekaaniset ominaisuudet</b>	
Yhteyden keskeytyksen etäilmoitus	Lähtö vaihtokoskettimessa
Kotelon materiaali	Lämpömuovi UL-94-VO
Testausstandardit	IEC 61643-31 / EN 61643-31

**Ylijännitesuoja  
DC Verto 25.0 –  
27.0 SPD tyyppi  
1**

<b>Yleiset tiedot</b>	
Jatkuva käyttövirta ( $I_{CPV}$ )	< 0,1 mA
Nimellispurkausvirta ( $I_n$ ) - 15 x 8/20 $\mu$ s impulssit	20 kA
Suojaustaso ( $U_p$ ) (tähdemuotoinen asennus)	3,6 kV
Aurinkosähkön oikosulunkestävyys ( $I_{SCPV}$ )	15 kA

<b>Erotin</b>	
Terminen erotin	integroitu
Ulkoinen sulake	ei ole

<b>Mekaaniset ominaisuudet</b>	
Erottimen osoitin	Mekaaninen osoitin (punainen)
Yhteyden keskeytyksen etäilmoitus	Lähtö vaihtokoskettimessa
Kotelon materiaali	Lämpömuovi UL-94-VO
Testausstandardit	IEC 61643-31 / EN 61643-31

**Ylijännitesuoja  
DC Verto 30.0 –  
33.3 SPD tyyppi  
1+2**

<b>Yleiset tiedot</b>	
Nimellispurkausvirta ( $I_n$ ) - 15 x 8/20 $\mu$ s impulssit	20 kA
Suojaustaso ( $U_p$ ) (tähdemuotoinen asennus)	4 kV
Aurinkosähkön oikosulunkestävyys ( $I_{SCPV}$ )	9 kA

<b>Erotin</b>	
Terminen erotin	integroitu
Ulkoinen sulake	ei ole

<b>Mekaaniset ominaisuudet</b>	
Erottimen osoitin	mekaaninen osoitin (ei vihreä)
Yhteyden keskeytyksen etäilmoitus	Lähtö vaihtokoskettimessa

Mekaaniset ominaisuudet	
Kotelon materiaali	Lämpömuovi UL-94-VO

**Ylijännitesuoja  
DC Verto 30.0 –  
33.3 SPD tyyppi  
1**

Yleiset tiedot	
Nimellipurkausvirta ( $I_n$ ) - 15 x 8/20 $\mu$ s impulssit	20 kA
Salamapurkausvirta ( $I_{imp}$ ) Maksimijohtavuus @ 10/350 $\mu$ s	5 kA
Suojaustaso ( $U_p$ ) (tähdenmuotoinen asennus)	4 000 kV
Aurinkosähkön oikosulunkestävyys ( $I_{scpv}$ )	9 kA

Erotin	
Terminen erotin	integroitu
Ulkoinen sulake	ei ole

Mekaaniset ominaisuudet	
Erottimen osoitin	mekaaninen osoitin (ei vihreä)
Yhteyden keskeytyksen etäilmoitus	Lähtö vaihtokoskettimessa
Kotelon materiaali	Lämpömuovi UL-94-VO

**Alaviitteiden selitykset**

- 1) Ilmoitetut arvot ovat vakioarvoja. Invertteri määritetään kunkin maan vaatimusten mukaan.
- 2) Maa-asetuksen tai laitekohtaisten asetusten mukaan (ind. = induktiivinen, kap. = kapasitiivinen).
- 3) Viallisen aurinkopaneelin maksimivirta kaikkiin muihin aurinkopaneeleihin. Itse invertteristä invertterin aurinkosähköpuolelle se on 0 ampeeria.
- 4) Invertterin sähköisen kokoonpanon varmistama.
- 5) Virtahuippu, kun invertteri kytketään päälle.
- 6) Ilmoitetut arvot ovat vakioarvoja. Nämä arvot on mukautettava vaatimuksen ja aurinkosähkötehon mukaan.
- 7) Ilmoitettu arvo on maksimiarvo; maksimiarvon ylittäminen voi vaikuttaa negatiivisesti toimintaan.
- 8)  $I_{SC PV} = I_{SC max} \geq I_{SC (STC)} \times 1,25$  esim. näin: IEC 60364-7-712, NEC 2020, AS/NZS 5033:2021
- 9) Ohjelmistoluokka B (yksikanavainen, jossa on jaksottainen itsetesti) standardin IEC60730-1 liitteen H mukaisesti.

**Integroitu DC-  
kytkin**

<b>Yleisiä tietoja</b>	
Tuotteen nimi	Benedict LS32 E 7905
Nimellinen eristysjännite	1 000 V <sub>DC</sub>
Nimellinen syöksyjännitelujuus	8 kV
Soveltuvuus eristykseen	Kyllä, vain DC
Käyttöluokka ja/tai aurinkosähkön käyttöluokka	Standardin IEC/EN 60947-3 käyttöluokka DC-PV2 mukaan
Nimellisen termisen kestovirran kestävyys (I <sub>cw</sub> )	Nimellisen termisen kestovirran kestävyys (I <sub>cw</sub> ): 1 000 A
Nimellinen oikosulun kytkentäkyky (I <sub>cm</sub> )	Nimellinen oikosulun kytkentäkyky (I <sub>cm</sub> ): 1 000 A

<b>Nimellinen käyttövirta ja nimellinen katkaisuteho</b>				
Nimellinen käyttöjännite (U <sub>e</sub> )	Nimellinen käyttövirta (I <sub>e</sub> )	I <sub>(make)</sub> / I <sub>(break)</sub>	Nimellinen käyttövirta (I <sub>e</sub> )	I <sub>(make)</sub> / I <sub>(break)</sub>
≤ 500 V <sub>DC</sub>	14 A	56 A	36 A	144 A
600 V <sub>DC</sub>	8 A	32 A	30 A	120 A
700 V <sub>DC</sub>	3 A	12 A	26 A	88 A
800 V <sub>DC</sub>	3 A	12 A	17 A	68 A
900 V <sub>DC</sub>	2 A	8 A	12 A	48 A
1 000 V <sub>DC</sub>	2 A	8 A	6 A	24 A
Napojen lkm	1	1	2	2



[fronius.com/en/solar-energy/installers-partners/products-solutions/monitoring-digital-tools](https://fronius.com/en/solar-energy/installers-partners/products-solutions/monitoring-digital-tools)

**MONITORING &  
DIGITAL TOOLS**

**Fronius International GmbH**

Froniusstraße 1  
4643 Pettenbach  
Austria  
[contact@fronius.com](mailto:contact@fronius.com)  
[www.fronius.com](http://www.fronius.com)

At [www.fronius.com/contact](http://www.fronius.com/contact) you will find the contact details of all Fronius subsidiaries and Sales & Service Partners.