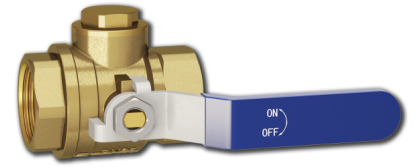


LK 522 FilterBall Magnet

- Sinkkikadon kestävä messinki
- Helppo suodattimen puhdistus
- Magneetti neodyymi, 12.000 gs



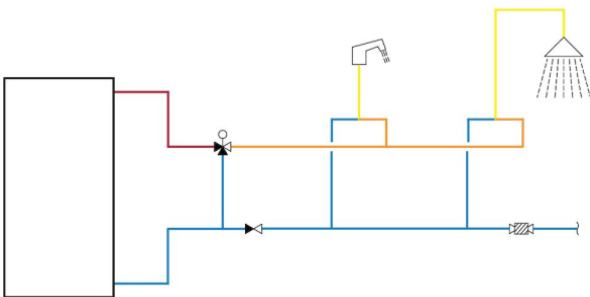
Tekniset tiedot

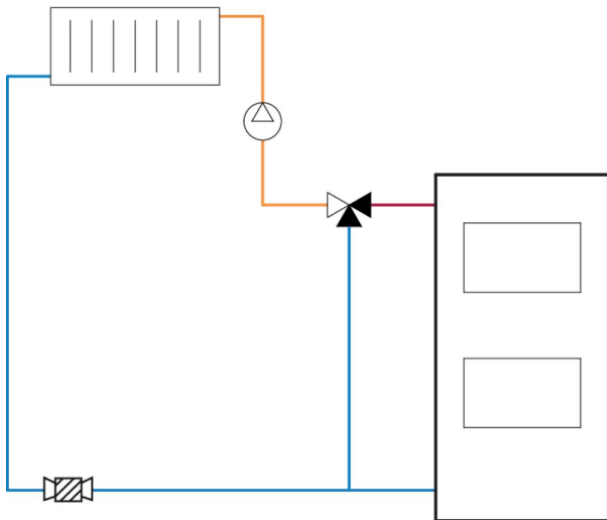
Käyttölämpötila:	Väh. -20 °C / enint. 120 °C
Suurin sallittu käyttöpain:	1,6 MPa (16 bar)
Siirtoneste 1:	Vesi - Glykolia maks. 50%
Kierrestandardi:	ISO 228/1
Silmäkoko, suodatin:	0,7 mm / 0,5 mm
Materiaali, venttiilipesä:	Sinkkikadon kestävä messinki EN 12165 CW625N
Silmäkoko, suodatin:	Ruostumatonta terästä
Muuta:	Materiaali, magneetti: Neodyymi
Materiaali, kannen tiiviste:	EPDM
Materiaali, tiiviste:	PTFE
Akselitiiviste:	Kaksi O-rengasta, EPDM

LK 522 FilterBall Magnet on palloventtiili, jossa on integroitu magneetti metallihiukkasten keräämiseksi. Tuote soveltuu lämmitys-, jäähdytys- ja käyttövesijärjestelmiin.

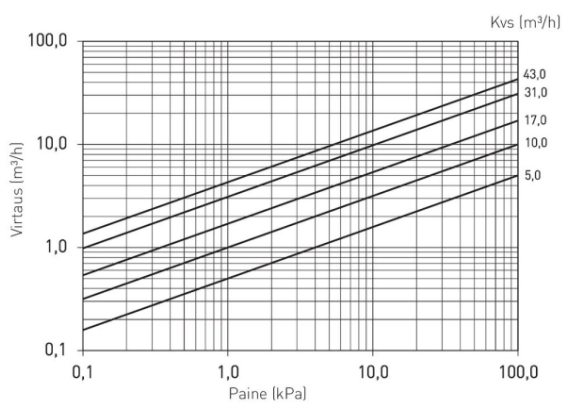
Suodatin ja magneetti ovat helposti puhdistettavia. Sitä varten palloventtiili suljetaan, kansi irrotetaan ja magneetti ja suodatin poistetaan.

Venttiili on huoltovapaa, mutta kytkentä tulee tarkistaa säännöllisesti.

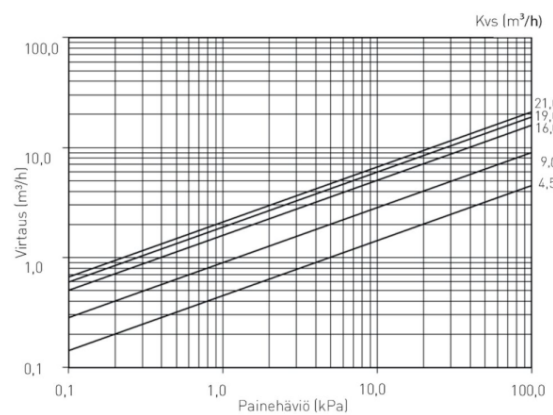




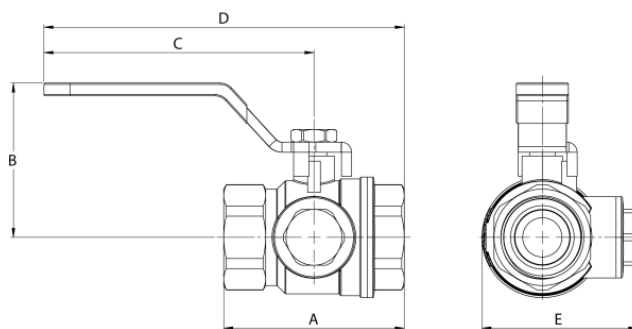
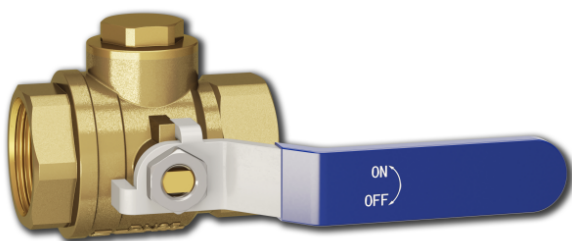
TEHOKÄYRÄT - 0,7 MM



TEHOKÄYRÄT - 0,5 MM



LK 522 Magnet - sisäkierre

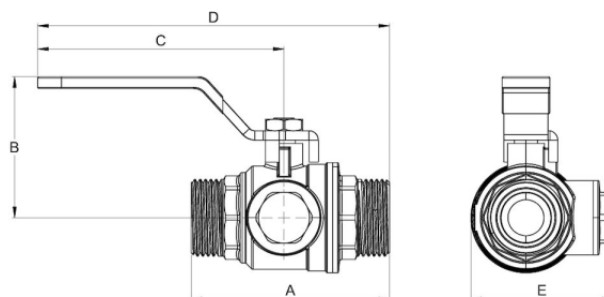
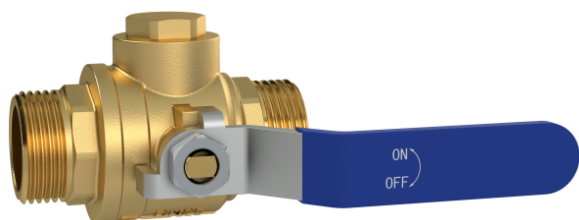


Tuote	Koko	Kvs m³/h	A mm	B mm	C mm	D mm	E mm	Lisätiedot	Paino (kg)
182274	Rp ¾"	5,0	60	55	87	117	51	Silmäkoko, suodatin: 0,7 mm	0,3
182275	Rp 1"	10,0	71	60	107	142	61	Silmäkoko, suodatin: 0,7 mm	0,5
182276	Rp 1¼"	17,0	84	65	107	149	75	Silmäkoko, suodatin: 0,7 mm	0,9



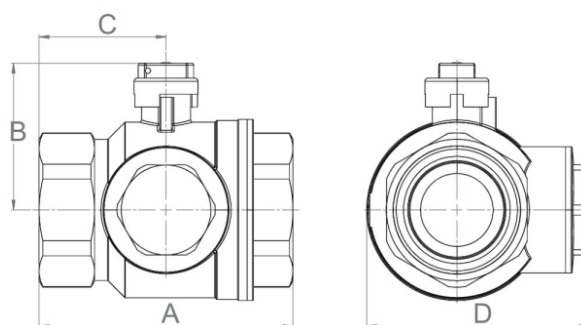
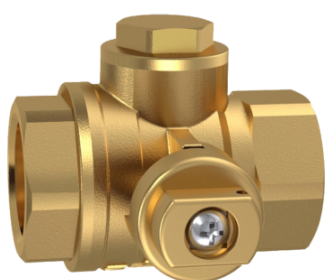
Tuote	Koko	Kvs m ³ /h	A mm	B mm	C mm	D mm	E mm	Lisätiedot	Paino (kg)
182277	Rp 1½"	31,0	93	80	143	189	88	Silmäkoko, suodatin: 0,7 mm	1,3
182278	Rp 2"	43,0	119	90	143	203	105	Silmäkoko, suodatin: 0,7 mm	2,1

LK 522 Magnet - ulkokierre



Tuote	Koko	Kvs m ³ /h	A mm	B mm	C mm	D mm	E mm	Lisätiedot	Paino (kg)
182436	G ¾"	4,5	74	55	87	126	51	Silmäkoko, suodatin: 0,7 mm	0,4
182437	G 1"	9,0	85,5	60	107	153	61	Silmäkoko, suodatin: 0,7 mm	0,6

LK 522 Magnet, ilman kahvaa - sisäkierre

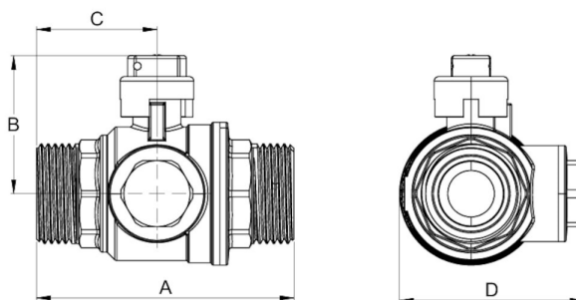
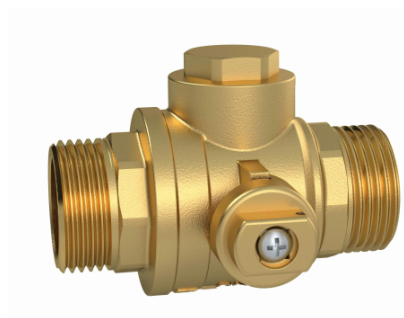


Tuote	Koko	Kvs m ³ /h	A mm	B mm	C mm	D mm	Lisätiedot	Paino (kg)
182341	Rp 2"	21,0	119	69	60	105	Silmäkoko, suodatin: 0,5 mm	2,1
182342	Rp ¾"	4,5	60	42	30	51	Silmäkoko, suodatin: 0,5 mm	0,3
182343	Rp 1"	9,0	71	46	36	61	Silmäkoko, suodatin: 0,5 mm	0,5



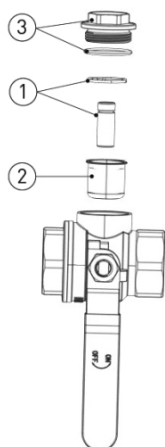
Tuote	Koko	Kvs m ³ /h	A mm	B mm	C mm	D mm	Lisätiedot	Paino (kg)
182344	Rp 1¼"	16,0	84	54	42	75	Silmäkoko, suodatin: 0,5 mm	0,9
182345	Rp 1½"	19,0	93	61	47	88	Silmäkoko, suodatin: 0,5 mm	1,3
182346	Rp 2"	21,0	119	69	60	105	Silmäkoko, suodatin: 0,5 mm	2,1

LK 522 Magnet, ilman kahvaa - ulkokierre



Tuote	Koko	Kvs m ³ /h	A mm	B mm	C mm	D mm	Lisätiedot	Paino (kg)
182438	G ¾"	4,5	74	42	39	61	Silmäkoko, suodatin: 0,5 mm	0,4
182439	G 1"	9,0	85,5	46	45,5	61	Silmäkoko, suodatin: 0,5 mm	0,6

Varaosat ja lisävarusteet



Tuotenumero	Tuote	Numero kuvassa
095355	522 ¾" magneetti, lukkorengas	1
095356	522 1" magneetti, lukkorengas	1
095357	522 1¼" magneetti, lukkorengas	1
095358	522 1½" magneetti, lukkorengas	1
095359	522 2" magneetti, lukkorengas	1
095414	Suodatin ¾", Silmäkoko: 0,7 mm	2
095415	Suodatin 1", Silmäkoko: 0,7 mm	2
095416	Suodatin 1¼", Silmäkoko: 0,7 mm	2
095417	Suodatin 1½", Silmäkoko: 0,7 mm	2
095418	Suodatin 2", Silmäkoko: 0,7 mm	2
095419	Suodatin ¾", Silmäkoko: 0,5 mm	2
095420	Suodatin 1", Silmäkoko: 0,5 mm	2



Tuotenumero	Tuote	Numero kuvassa
095421	Suodatin 2", Silmäkoko: 0,5 mm	2
095422	Suodatin 1½", Silmäkoko: 0,5 mm	2
095423	Suodatin 2", Silmäkoko: 0,5 mm	2
095437	Kansi & O-rengas ¾"	3
095438	Kansi & O-rengas 1"	3
095439	Kansi & O-rengas 1¼"	3
095440	Kansi & O-rengas 1½"	3
095441	Kansi & O-rengas 2"	3

