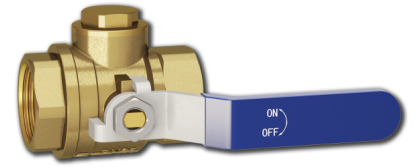


LK 522 FilterBall

- Sinkkikadon kestävä messinki
- Helppo suodattimen puhdistus

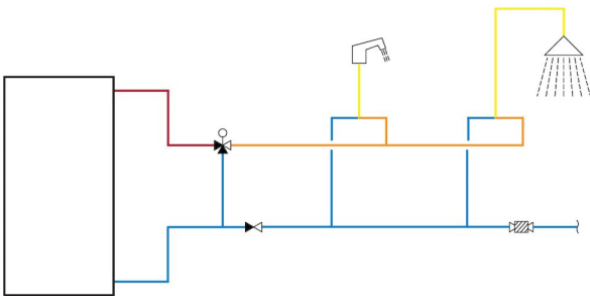


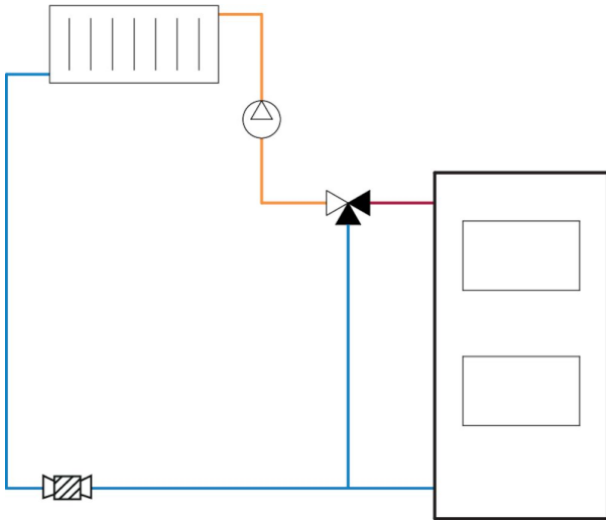
Tekniset tiedot

Käyttölämpötila:	Väh. -20 °C / enint. 120 °C
Suurin sallittu käyttöpaine:	1,6 MPa (16 bar)
Siirtoneste 1:	Vesi - Glykolia maks. 50%
Kierrestandardi:	ISO 228/1
Silmäkoko, suodatin:	0,7 mm / 0,5 mm
Materiaali, venttiilipesä:	Sinkkikadon kestävä messinki EN 12165 CW625N
Silmäkoko, suodatin:	Ruostumatonta terästä
Materiaali, kannen tiiviste:	EPDM
Materiaali, tiiviste:	PTFE
Akselitiiviste:	Kaksi O-rengasta, EPDM

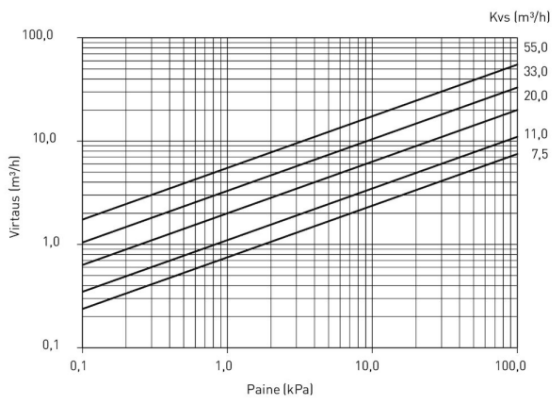
LK 522 FilterBall on palloventtiili, jossa on integroitu suodatin. Se soveltuu lämmitys-, jäähdytys- ja käyttövesijärjestelmiin.

Suodatin on helppo puhdistaa. Sitä varten palloventtiili suljetaan, kansi irrotetaan ja suodatin poistetaan. Venttiili on huoltovapaa, mutta kytkentä tulee tarkistaa säännöllisesti.

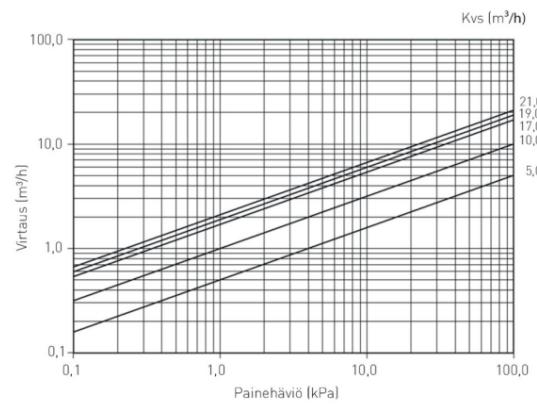




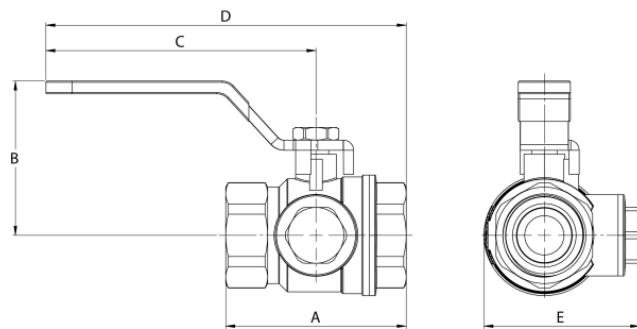
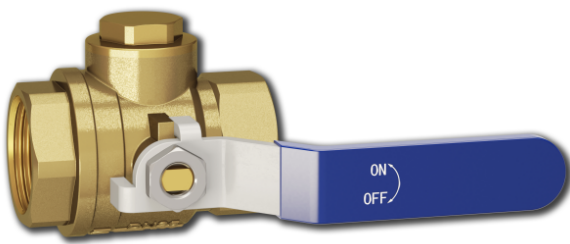
TEHOKÄYRÄT - 0,7 MM



TEHOKÄYRÄT - 0,5 MM



LK 522 - sisäkierre

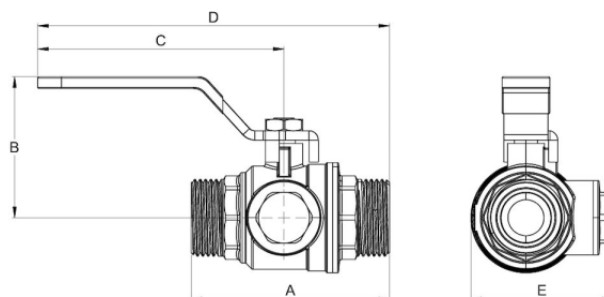
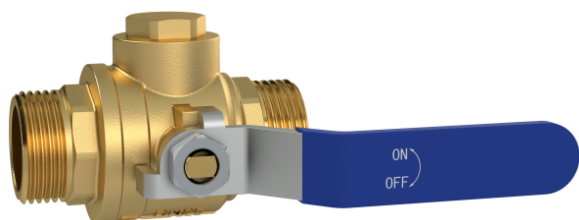


Tuote	Koko	Kvs m³/h	A mm	B mm	C mm	D mm	E mm	Lisätiedot	Paino (kg)
182015	Rp ¾"	7,5	60	55	87	117	51	Silmäkoko, suodatin: 0,7 mm	0,3
182016	Rp 1"	11,0	71	60	107	142	61	Silmäkoko, suodatin: 0,7 mm	0,5
182017	Rp 1¼"	20,0	84	65	107	149	75	Silmäkoko, suodatin: 0,7 mm	0,9



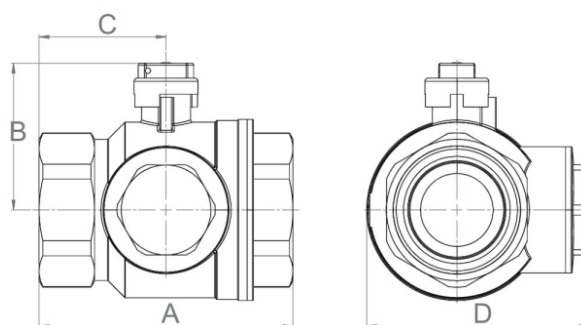
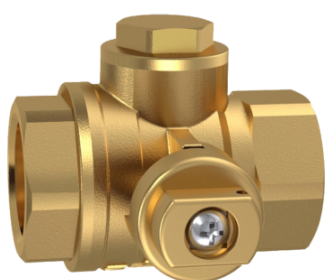
Tuote	Koko	Kvs m ³ /h	A mm	B mm	C mm	D mm	E mm	Lisätiedot	Paino (kg)
182018	Rp 1½"	33,0	93	80	143	189	88	Silmäkoko, suodatin: 0,7 mm	1,3
182019	Rp 2"	55,0	119	90	143	203	105	Silmäkoko, suodatin: 0,7 mm	2,1

LK 522 - Ulkokierre



Tuote	Koko	Kvs m ³ /h	A mm	B mm	C mm	D mm	E mm	Lisätiedot	Paino (kg)
182432	G ¾"	5,0	74	55	87	126	51	Silmäkoko, suodatin: 0,7 mm	0,4
182433	G 1"	10,0	85,5	60	107	153	61	Silmäkoko, suodatin: 0,7 mm	0,6

LK 522 ilman kahvaa - sisäkierre

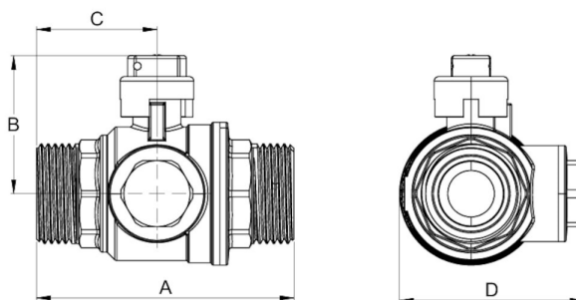
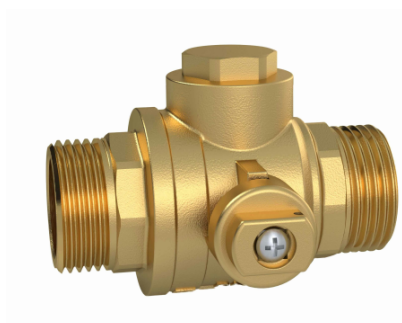


Tuote	Koko	Kvs m ³ /h	A mm	B mm	C mm	D mm	Lisätiedot	Paino (kg)
182337	Rp ¾"	5,0	60	42	30	51	Silmäkoko, suodatin: 0,5 mm	0,3
182338	Rp 1"	10,0	71	46	36	61	Silmäkoko, suodatin: 0,5 mm	0,5
095382	R 1¼" x Rp 1½"		39					0,02



Tuote	Koko	Kvs m ³ /h	A mm	B mm	C mm	D mm	Lisätiedot	Paino (kg)
182339	Rp 1¼"	17,0	84	54	42	75	Silmäkoko, suodatin: 0,5 mm	0,9
182340	Rp 1½"	19,0	93	61	47	88	Silmäkoko, suodatin: 0,5 mm	1,3
182341	Rp 2"	21,0	119	69	60	105	Silmäkoko, suodatin: 0,5 mm	2,1

LK 522 ilman kahvaa - Ulkokierre

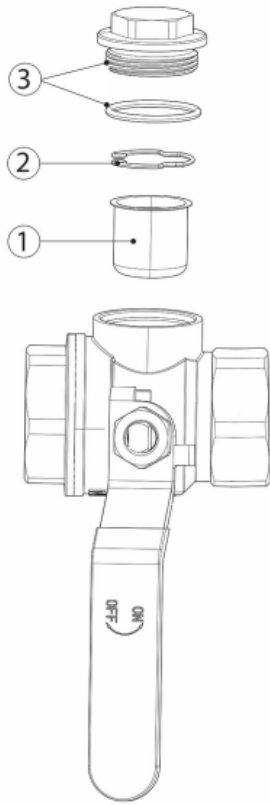


Tuote	Koko	Kvs m ³ /h	A mm	B mm	C mm	D mm	Lisätiedot	Paino (kg)
182434	G ¾"	5,0	74	42	39	61	Silmäkoko, suodatin: 0,5 mm	0,4
182435	G 1"	10,0	85,5	46	45,5	61	Silmäkoko, suodatin: 0,5 mm	0,6

Varaosat ja lisävarusteet

Tuotenumero	Tuote	Numero kuvassa
095414	Suodatin ¾", Silmäkoko: 0,7 mm	1
095415	Suodatin 1", Silmäkoko: 0,7 mm	1
095416	Suodatin 1¼", Silmäkoko: 0,7 mm	1
095417	Suodatin 1½", Silmäkoko: 0,7 mm	1
095418	Suodatin 2", Silmäkoko: 0,7 mm	1
095419	Suodatin ¾", Silmäkoko: 0,5 mm	1
095420	Suodatin 1", Silmäkoko: 0,5 mm	1
095421	Suodatin 2", Silmäkoko: 0,5 mm	1
095422	Suodatin 1½", Silmäkoko: 0,5 mm	1
095423	Suodatin 2", Silmäkoko: 0,5 mm	1
095425	Lukkorengas / Clip ¾"	2
095426	Lukkorengas / Clip 1"	2





Tuotenumero	Tuote	Numero kuvassa
095428	Lukkorengas / Clip 1½"	2
095427	Lukkorengas / Clip 1¼"	2
095429	Lukkorengas / Clip 2"	2
095437	Kansi & O-rengas ¾"	3
095438	Kansi & O-rengas 1"	3
095439	Kansi & O-rengas 1¼"	3
095440	Kansi & O-rengas 1½"	3
095441	Kansi & O-rengas 2"	3