

Drainlift Sani CUT S



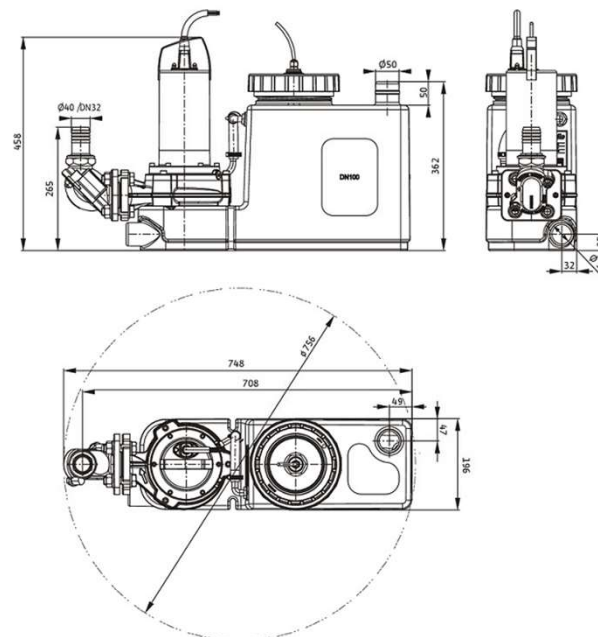
- DrainLift SANI CUT-S.20M/1
 - 1~230V
 - 0,75kW
- Pienin ja kevyin silppurilla varustettu peruskuormapumppuasema omakoti- ja paritaloihin.
- Kompakti peruskuormapumppuasema Wilo-DrainLift SANI CUT-S on pienin ja kevyin standardin EN 12050-1 mukainen viemäripumppuasema ja siten ihanteellinen omakoti- ja paritaloihin.
- Suuren säätötilavuuteensa ja kaksiterätoiminnolla varustetun silppurinsa ansiosta Wilo-DrainLift SANI CUT-S on erittäin käyttövarma.
- Kaasu- ja vesitiivis kokoomasäiliö, jossa on kalteva pohja ja läpinäkyvällä kannella varustettu tarkastusaukko. Pinnan mittaus toteutettu analogisella lähtösignaalilla kielikoskettimen ja kahden kytkentäpisteen kautta. Paineliitäntä, johon on liitetty takaiskuventtiili.

Wilo koodi	LVI numero	Onninen SAP	Tuote
6095513	4966092	DBK249	DRAINLIFT SANI CUT-S.20M/1

Teknisiä tietoja SANI CUT S

Soveltuu käytettäväksi yhden vessan tai maksimissaan neljän WC-istuimen pumppaamona

- Asennusvalmis pienpumppaamo
- Pienin ja kevyin EN 12050-1 –standardin mukainen viemäripumppuasema
- Kaasu- ja vesitiivis säiliö
- **Varusteet:**
 - Ohjauskeskus
 - Pinta-anturi
 - takaiskuventtiili
 - sulkuventtiili
- **Säiliön tilavuus:** 21
- **Tuloliitäntä:** DN100
(paikka vapaasti valittavissa pumppaamon kyljessä)
- **Lähtöliitäntä:** DN32
- **Materiaali:** PE
- **Pumppujen määrä:** 1
- **Pumppu:** Rexa MINI3-S03/M008-523/A – omalla pintavipalla varustettu silppuripumppu jätevedelle
- **Sähkö tiedot:** 1x230 V (50Hz), 5,4 A (0,75 kW)
- **Ohjauskeskus:**
 - Yhdelle pumpulla
 - Asennus sisälle tai ulos sääsuojaan
 - 1x230 V (50 Hz)
 - Kytkenä maksimissaan 12 A / 4 kW moottoreille
 - LC-näyttö
 - Lähdöt: 1x SSM,
 - Tulot: 1x 4-20mA, 1-2x digitaalinen tulo uimurikytkimelle, 1 liuvuotohälytykselle, 1-2x termiselle käämityksen valvonnalle
 - Kotelointiluokka: IP54



Putkikoko	Suurin siirtomatka ilman korkeuseroa	Jokainen metri korkeuseroa vähentää siirtomatkaa
PEM 32 (ei suositella)	—	—
PEM 40	700 m	50 m
PEM 50	800 m	50 m
PEM 63	1200 m	100 m