

## WS 40 jätevesipumppaamo



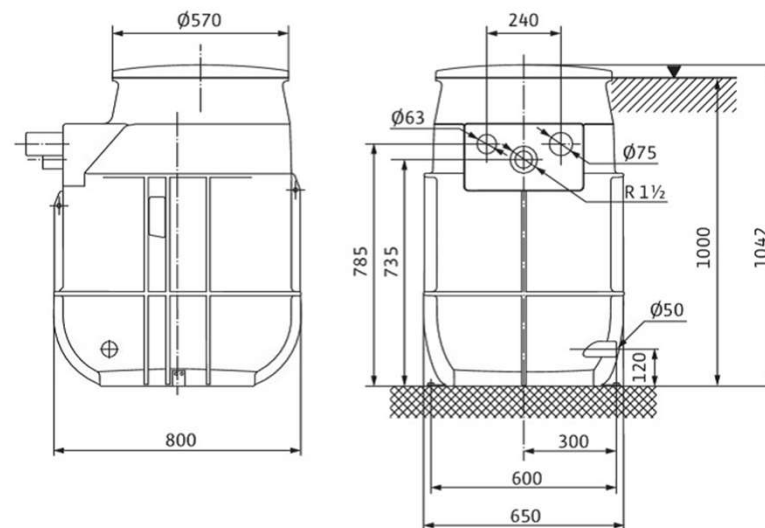
- WS40E
- Rexa MINI3-S03/M008-523/A
- Drain Alarm vipalla
- Asennusvalmis muovikaivo, jossa on täydellinen suojaputkisto. Optimoitu kaivon geometria, jolla saavutetaan hyvä luontainen vakaus ja kellumisen esto pohjavedessä. Vedenpäällinen kytkin nopeaa ja helppoa pumpun asennusta varten, kuulatakaisuventtiili asennettu suoraan pumpun paineyhteeseen. Kaivo sis. ketjun ja astumisen kestävä kaivonkannen.
- Kaivo voidaan asentaa sekä rakennuksiin pumppaamoksi että rakennusten ulkopuolelle maaperään kuin perinteinen pumppukaivo.

Wilo koodi	LVI numero	Onninen SAP	Tuote
2525164	4965932	HAC237	WS40E säiliö
6093591	4822129	DAH014	Rexa MINI3-S03/M008-523/A
2835768	4966086	CEN908	Drain Alarm vipalla

## Teknisiä tietoja WS 40

**Soveltuu käytettäväksi teollisuuskeittiön, mökin tai omakotitalon pumppaamoksi.**

- Sisältää hajutiivin muovikannen.
- Asennus lattian alle/päälle tai upotus maahan (ulkoasennuksessa huolehdittava routaeristyksestä).
- **Varusteet:**
  - suojaputkisto
  - sisäinen putkisto
  - takaiskuventtiili
  - sulkuventtiili
- **Säiliön tilavuus:** 255
- **Tuloliitäntä:** DN100 / DN150  
(paikka vapaasti valittavissa pumppaamon kyljessä)
- **Lähtöliitäntä:** R1½
- **Materiaali:** PE
- **Pumppujen määrä:** 1
- **Pumppu:** Rexa MINI3-S03/M008-523/A – omalla pintavipalla varustettu silppuripumppu jätevedelle
- **Sähkö tiedot:** 1x230 V (50Hz), 5,4 A (0,75 kW)
- **Ohjauskeskus:**
  - Hälytyskeskus
  - Tulee ylärajahälytysvipalla
  - Asennus sisälle tai ulos
  - 1x230 V (50 Hz)
  - Sisäänrakennetulla akulla
  - Oma pintavippa ylärajalle
  - Lähdöt: Potentialivapaa vaihtokosketin (250 VAC / 4 A), 1x potentiaalidisottu vaihtokosketin (12 VDC / 1A)
  - Tulot: 1x digitaalinen tulo uimurikytkimelle
  - Kotelointiluokka: IP68



Putkikoko	Suurin siirtomatka ilman korkeuseroa	Jokainen metri korkeuseroa vähentää siirtomatkaa
PEM 32 (ei suositella)	—	—
PEM 40	700 m	50 m
PEM 50	800 m	50 m
PEM 63	1200 m	100 m