

Port 800 jätevesipumppaamo



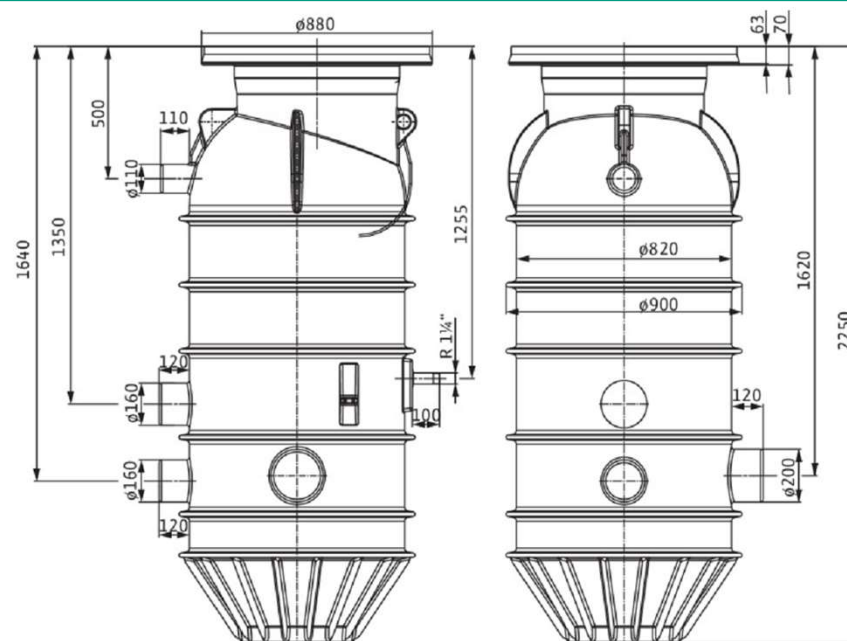
- PORT 800.1-2250-03B
- Silppuripumppupaketti
 - Silppuripumppu Rexa FIT-S03-112A/21T011-540 – 3 x 400 V
 - Sisälle tai ulos asennettava FPC-ohjauskeskus
 - Pinta- ja hälytysvipa
- Muovikansi Port 800
- Asennusvalmis muovikaivo, jossa yhtenäinen rakenne ilman tiivistepintoja, sakkaa keräämätön kaivon geometria sekä siirtoa ja kuljetusta helpottavat nostosilmukat. Kellumisen esto pohjavedessä maanpinnan yläreunaan saakka ilman asiakkaan hankittavia betonipainoja. Koko putkisto, jossa on vedenpäällinen kytkin nopeaan ja helppoon pumpun asennukseen, muhvisulkuventtiili ja irrotettava kuulatakaiskuventtiili. Kuulatakaiskuventtiili on asennettu suoraan pumpun paineyhteeseen.

Wilo koodi	LVI numero	Onninen SAP	Tuote
2543014	4965961	DAH015	PORT 800.1-2250-03B
2836092	4965936	CBD473	Silppuripumppupaketti
2836097	4965956	DAH017	Muovikansi Port 800
2543021	4965962	CUA211	Betonikansi Port 800

Teknisiä tietoja PORT 800

Soveltuu käytettäväksi mökin, saunan, omakoti- tai paritalon pumppaamona.

- Kerrostumavapaa säiliögeometria ja kellumisen esto pohjavettä vastaan.
- Asennus maahan (ei vaadi erillistä routaeristystä).
- **Varusteet:**
 - suojaputkisto
 - sisäinen putkisto
 - takaiskuventtiili
 - sulkuventtiili
 - nostoketju
- **Kansi:** Lukittava muovikansi tai teräsbetonikansi
- **Tuloliitännät:** 2x DN160 / DN200
- **Lähtöliitännät:** R1¼
- **Materiaali:** PE
- **Pumppujen määrä:** 1
- **Pumppu:** Rexa FIT-S03-112A –silppuripumppu jätevedelle
- **Sähkö tiedot:** 3x400 V (50Hz), 2,9 A (1,1 kW)
- **Ohjauskeskus:**
 - Asennus sisälle tai ulos
 - Mahdollisuus seinä- sekä tolppasennukseen
 - 3x400 V (50 Hz)
 - 5,5 kW kontaktori elektronisella 3-12 A lämpöreleellä (1,1-5,5 kW moottoreille)
 - Potentiaalivapaa hälyksen kärkitieto
 - Hälytysvalo
 - Käyttötuntilaskuri
 - Käsi-0-automaattikytkin
 - Kotelointiluokka: IP44



Putkikoko	Suurin siirtomatka ilman korkeuseroa	Jokainen metri korkeuseroa vähentää siirtomatkaa
PEM 32 (ei suositella)	—	—
PEM 40	1000 m	50 m
PEM 50	1100 m	50 m
PEM 63	1600 m	100 m