





TUNNUS	LAITE	SIJAINTI	TEKNISET ARVOT	HANKKII / ASENTAA	HUOM.
%RHC02	Pitoisuusmittaus	Sisäinen	%RH- ja CO2-mittaus	Vakiovaruste	
AI	Analogiatulo	Kytkennärasia		Vakiovaruste	
DI1	Digitaalitulo	Kytkennärasia		Vakiovaruste	
DI2	Digitaalitulo	Kytkennärasia		Vakiovaruste	
F1	ICO Coarse >75%	Sisäinen	ISO Coarse >75%, tulo	Vakiovaruste	
F2	ISO ePM1 >50%	Sisäinen	ISO ePM1 >50%, tulo	Vakiovaruste	
F3	ICO Coarse >75%	Sisäinen	ISO Coarse >75%, poisto	Vakiovaruste	
FG	Ohituspelti	Sisäinen		Vakiovaruste	
H1	Käyttöpaneeli	Kytkennärasia		Vakiovaruste	Kaapeloitava. Voi olla useita paneeleita.
LAN	LAN/Ethernet-kytkentä	Kaapeli		Vakiovaruste	LAN-kaapeli tulee ulos koneesta.
LP1	Sähköinen vastus	Sisäinen	1500 W, sisäinen yllämpösuoja	Vakiovaruste	
LP2	Sähköinen vastus	Sisäinen	1500 W, sisäinen yllämpösuoja	Vakiovaruste	
LTO	Vastavirtalämmönvaihdin	Sisäinen		Vakiovaruste	
MB	Modbus-liityntä	Kytkennärasia		Vakiovaruste	Kytetään kytkennärasiaan
PF	EC-puhallin, poisto	Sisäinen		Vakiovaruste	
Rele	Relelähtö	Kytkennärasia		Vakiovaruste	
S1	Turvakytkin	Sisäinen		Vakiovaruste	
TE1	Lämpötila-anturi poistoilma	Sisäinen	4k7	Vakiovaruste	
TE2	NTC 4k7	Sisäinen	4k7	Vakiovaruste	
TE3	Lämpötila-anturi tuloilma	Sisäinen	4k7	Vakiovaruste	
TE4	NTC 4k7	Sisäinen	4k7	Vakiovaruste	
TE5	Lämpötila-anturi tuloilma	Sisäinen	4k7	Vakiovaruste	
TF	EC-puhallin, tulo	Sisäinen		Vakiovaruste	
VKL	Vesikiertoinen vastus	Sisäinen	Sisältää venttiilin ja toimilaitteen.	Vakiovaruste	
CO2	CO2	Huonetilä		IU / SU	Lisävaruste. Modbus-väylään kytkettävä anturi.

Revisio	Päiväys	Piirt.	Muutos



Kohde  
Tilaa ja  
soite1  
soite2

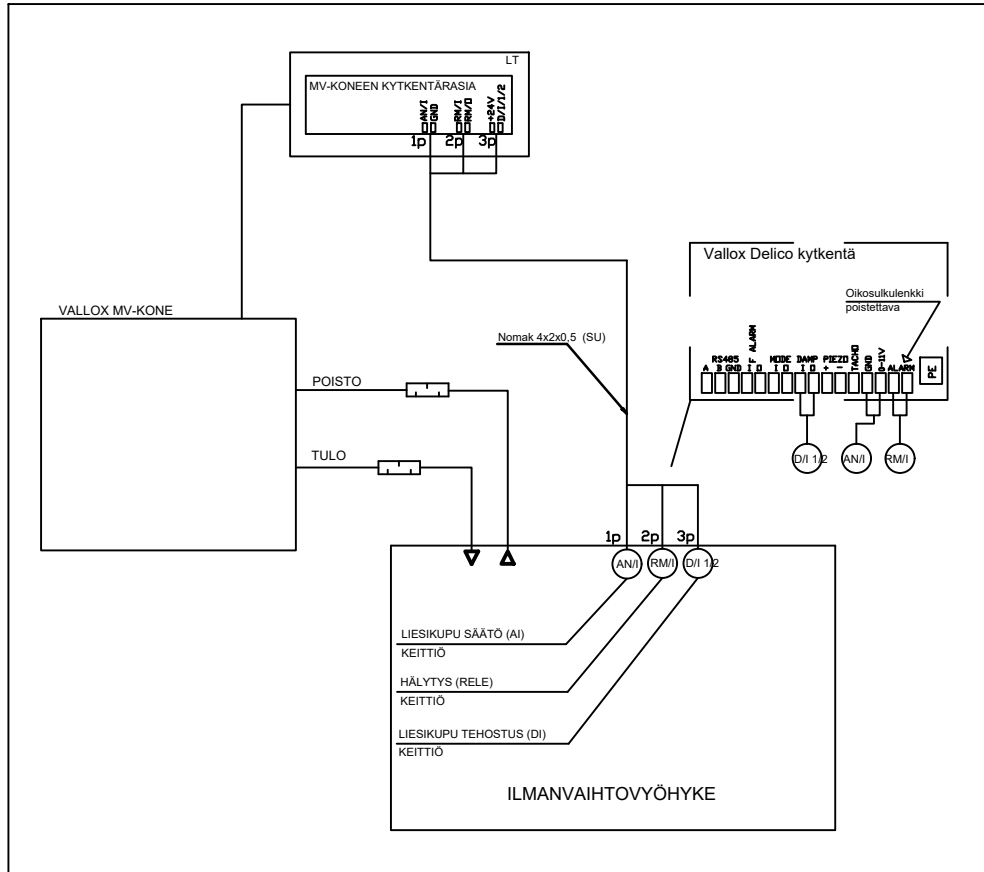
SÄÄTÖ- JA TOIMINTASELOSTUS  
LAITELUETTELO

Vallox 245 MV VKL

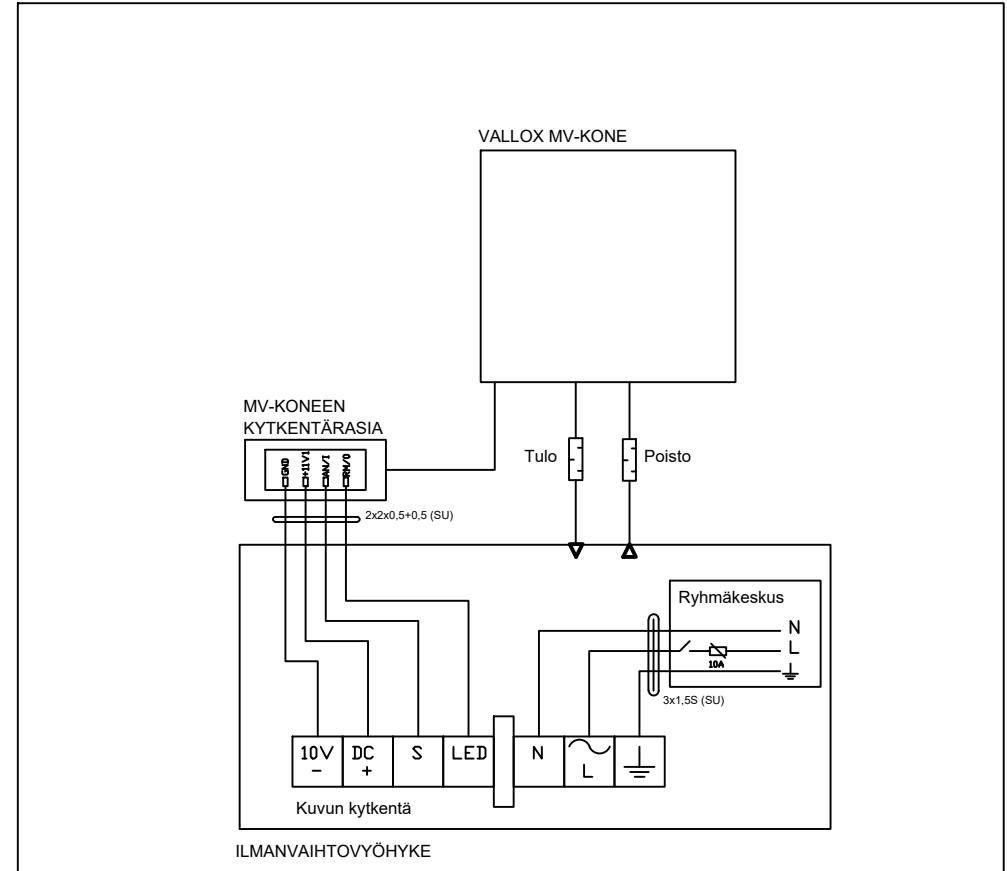
Piirtäjä Henkilö1	Suunnittelija Henkilö1	Projektinro 001	Pvm. PVM.	Revisio ...	Piirustusnumero 001	Sivu 03 / 13
----------------------	---------------------------	--------------------	--------------	----------------	------------------------	-----------------



## Vallox Delico PTD EC liesikupu säätökaavio



## Vallox X-Line PTX\_\_ MC liesikupu säätökaavio



Revisio	Päiväys	Piirt.	Muutos

**VALLOX**

Kohde  
Tilaa ja  
Osoite1  
Osoite2

SÄÄTÖ- JA TOIMINTASELOSTUS  
LAITELUETTELO

Vallox 245 MV VKL

Piirtäjä  
Henkilö1

Suunnittelija  
Henkilö1

Projektinro  
001

Pvm.  
PVM.

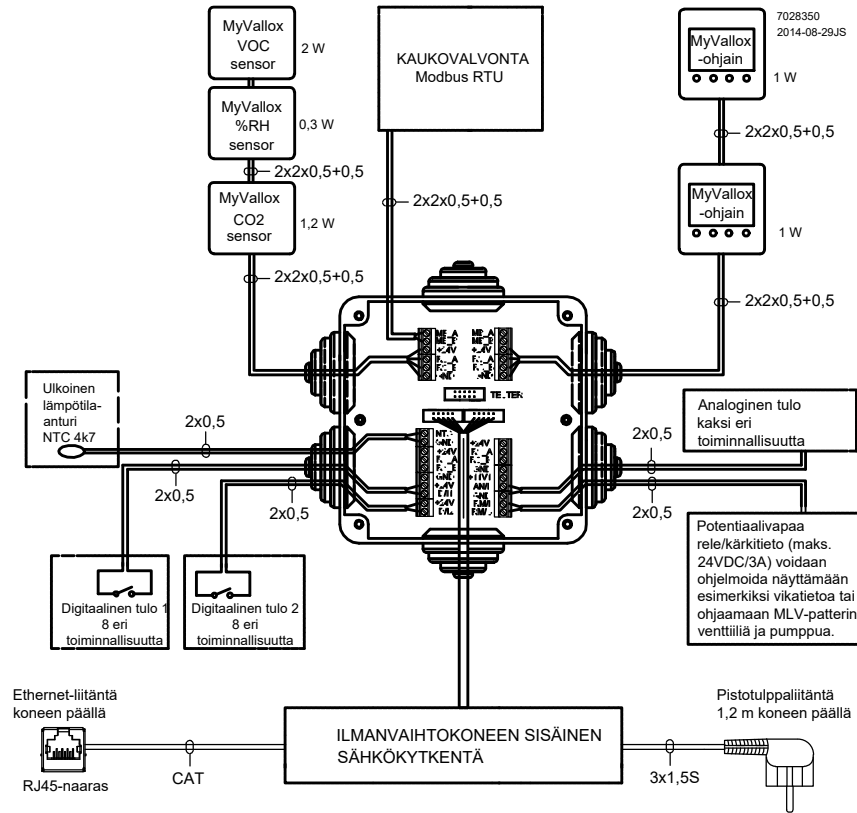
Revisio  
A

Piirustusnumero  
001

Sivu  
05 /13



## ULKOISET SÄHKÖKYTKENNÄT



### TEHONSYÖTTÖ

Maksimi	≤6 W
MyVallox Control	1 W
MyVallox Touch	0,5 W
%RH sensor	0,3 W
CO2sensor	1,2 W
VOC sensor	2 W
Releettä syötön saava koneen ulkoinen toimilaitte tai pelitimoottori	
Jännite	24 VDC

MB_A	Ulkoinen Modbus A -signaali	D/I1	Digitaalinen tulo 1
MB_B	Ulkoinen Modbus B -signaali	D/I2	Digitaalinen tulo 2
+24V	+24 V tasavirtajännite (DC)	11V1	11,1 V käyttöjännite
GND	Digitaalinen ja analoginen maapotentiaali	ANI	Analoginen sisäntulo 0-10 VDC
RS_A	Laitteiston paikallinen Modbus A -signaali	RMI	24 V releen sisäänmeno
RS_B	Laitteiston paikallinen Modbus B -signaali	RM/O	24 V releen ulostulo
NTC	Ulkoinen lämpötila-anturin liitin		

Revisio	Päiväys	Piirt.	Muutos

# VALLOX

Kohde  
Tilaa ja  
Osoite1  
Osoite2

SÄÄTÖ- JA TOIMINTASELOSTUS  
LAITELUETTELO

Vallox 245 MV VKL

Piirtäjä  
Henkilö1

Suunnittelija  
Henkilö1

Projektinro  
001

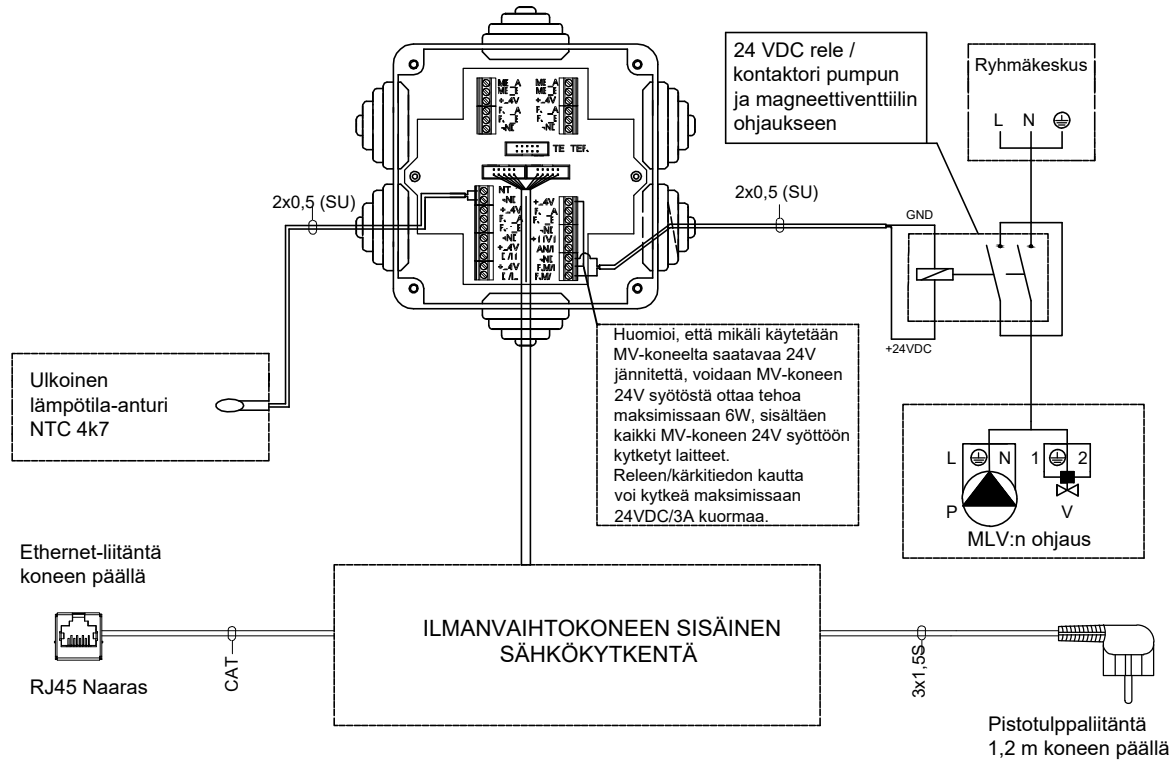
Pvm.  
PVM.

Revisio  
A

Piirustusnumero  
001

Sivu  
07 /13

# ULKOINEN SÄHKÖKYTKENTÄ MLV KANAVAPATTERIN OHJAUKSEEN



## TEHONSYÖTTÖ

Maksimi	≤6 W
MyVallox Control	1 W
MyVallox Touch	0,5 W
%RH sensor	0,3 W
CO <sub>2</sub> sensor	1,2 W
VOC sensor	2 W
Releettä syötön saava koneen ulkoinen toimilaitte tai peltimoottori	
Jännite	24 VDC

MB_A	Ulkoinen Modbus A -signaali
MB_B	Ulkoinen Modbus B -signaali
+24V	+24 V tasavirtajännite (DC)
GND	Digitaalinen ja analoginen maapotentiaali
RS_A	Laitteiston paikallinen Modbus A -signaali
RS_B	Laitteiston paikallinen Modbus B -signaali
NTC	Ulkoinen lämpötila-anturin liitin
D/I1	Digitaalinen tulo 1

D/I2	Digitaalinen tulo 2
11V1	11,1 V käyttöjännite
AN/I	Analoginen sisääntulo 0-10 VDC
RMI	24 V releen sisääntulo
RM/O	24 V releen ulostulo
P	Kiertovesipumppu
V	Magneettiventtiili

Revisio	Päiväys	Piirt.	Muutos

# VALLOX

Kohde  
Tilaa ja  
Osoite1  
Osoite2

SÄÄTÖ- JA TOIMINTASELOSTUS  
LAITELUETTELO

Vallox 245 MV VKL

Piirtäjä  
Henkilö1

Suunnittelija  
Henkilö1

Projektitno  
001

Pvm.  
PVM.

Revisio  
...

Piirustusnumero  
001

Sivu  
08 /13

#### MV-ilmanvaihtokoneen ohjausvaihtoehdot:

- MyVallox Touch -ohjain
  - o paikallinen ohjaus
- MyVallox Control -ohjain
  - o paikallinen ohjaus
- MyVallox Home - Web käyttöliittymä
  - o paikallinen ohjaus kotiverkossa
- MyVallox Cloud - Web käyttöliittymä piivipalveluna
  - o ohjaus www.MyVallox.com internet sivujen kautta
- Modbus RTU
  - o kiinteistön kaukovalvonta Modbus-väylän kautta
- Digitaal- ja analogiatulojen kautta
  - o paikallinen ohjaus, liesikupu tai kaukovalvonta

#### Puhallinnopeuden ohjaus:

- Puhallinnopeuden ohjaus tehdään Poissa- Kotona- Tehostus- ja Mukautettu-tiloilla. Tilojen vaihtaminen on mahdollista tehdä kaikilla ohjausvaihtoehdoilla lukuun ottamatta ohjelmoitavaa tilaa.
- Tulo- ja poistopuhaltimien pyörimisnopeus voidaan määrittää prosentteina kotona-, poissa- ja tehostustiloissa. Tulo- ja poistopuhaltimien pyörimisnopeuden suhde on kotona- poissa- ja tehostustiloissa sama.
- CF-malleissa tulo- ja poistolimavirrat voidaan määrittää prosentteina kotona-, poissa- ja tehostustiloissa. Tulo- ja poistolimavirtojen suhde on kotona- poissa- ja tehostustiloissa sama. Ilmavirrat pysyvät vakioina kanaviston, tuulen, suodattimien likaantumisen sekä LTO-kennon jäätymisen ja sulatusjaksojen aiheuttamista painehäviöiden muutoksista riippumatta.
  - o Poissa-tilan asetukset
    - Puhallinnopeus, Tuloilman lämpötila ja %RH- Ja CO2-säädöt on/off
  - o Kotona-tilan asetukset
    - Puhallinnopeus, Tuloilman lämpötila ja %RH- Ja CO2-säädöt on/off
  - o Tehostus-tilan asetukset
    - Puhallinnopeus, tuloilman lämpötila, ajastin ja %RH- Ja CO2-säädöt on/off
    - Ajastuksen päätyttyä palataan edelliseen tilaan, jos ajastin on valittu käyttöön.
  - o Mukautettu-tilan asetukset
    - Puhallinnopeus tulo- ja poistopuhaltimelle erikseen ja ajastin
    - Tuloilman lämpötila-asetus määrytyy edellisen tilan mukaisesti
    - Ajastuksen päätyttyä palataan edelliseen tilaan, jos ajastin on valittu käyttöön.
  - o Ohjelmoitavan tilan asetukset
    - Puhallinnopeus tulo- ja poistopuhaltimelle erikseen, tuloilman lämpötila ja ajastin
    - Ajastuksen päätyttyä palataan edelliseen tilaan
    - Voidaan käynnistää vain digitaalitulojen 1 tai 2 kautta tai vaihtoehtoisesti Modbus-väylän kautta.

#### Tuloilman lämpötilasäätö:

- Tuloilman lämpötilan säätövaihtoehdot ovat tuloilmasäätö, poistoilmasäätö ja viilennyssäätö.
- Tuloilmasäädön toiminta:
  - o Jos kennon läpi tulevan ilman lämpötila on matalampi kuin tuloilman asetusarvo ja ulkoilman lämpötila on matalampi kuin Lämmityskausi-asetus, säätö käyttää lämmöntalteenottoa ja jälkilämmityspatteria asetusarvon saavuttamiseksi.
  - o Lämmöntalteenotto ohitetaan, mikäli ulkoilman lämpötila on korkeampi kuin Lämmityskausi-asetus ja tuloilman lämpötila on korkeampi kuin tuloilman asetusarvo.
- Poistoilmasäädön toiminta:
  - o Jos poistoilman lämpötila on matalampi kuin tuloilman asetusarvo ja ulkoilman lämpötila on matalampi kuin Lämmityskausi-asetus, säätö nostaa tuloilman säädön kohdearvoa (max. 10 °C).
  - o Jos poistoilman lämpötila on suurempi kuin tuloilman asetusarvo ja ulkoilman lämpötila on matalampi kuin Lämmityskausi-asetus, säätö laskee tuloilman säädön kohdearvoa (max. 10 °C).
  - o Jos kennon läpi tulevan ilman lämpötila on matalampi kuin tuloilman kohdearvo ja ulkoilman lämpötila on matalampi kuin Lämmityskausi-asetus, säätö käyttää lämmöntalteenottoa ja jälkilämmityspatteria kohdearvon saavuttamiseksi.
  - o Lämmöntalteenotto ohitetaan, mikäli ulkoilman lämpötila on matalampi kuin Lämmityskausi-asetus ja tuloilman lämpötila on korkeampi kuin tuloilman kohdearvo.
- Viilennyssäädön toiminta:
  - o Jos poistoilman lämpötila on matalampi kuin tuloilman asetusarvo ja ulkoilman lämpötila on matalampi kuin Lämmityskausi-asetus, säätö nostaa tuloilman säädön kohdearvoa (max. 10 °C).
  - o Jos poistoilman lämpötila on suurempi kuin tuloilman asetusarvo ja ulkoilman lämpötila on matalampi kuin Lämmityskausi-asetus, säätö laskee tuloilman säädön kohdearvoa (max. 10 °C) sekä tehostaa puhallinnopeutta tarvittaessa tehostus-tilan puhallinnopeusasetukseen saakka. Tehostus-tilan ollessa käytössä puhallinnopeus tehostuu tarvittaessa maksiminopeuteen saakka.
  - o Jos kennon läpi tulevan ilman lämpötila on matalampi kuin tuloilman kohdearvo ja ulkoilman lämpötila on matalampi kuin Lämmityskausi-asetus, säätö käyttää lämmöntalteenottoa ja jälkilämmityspatteria kohdearvon saavuttamiseksi.
  - o Lämmöntalteenotto ohitetaan, mikäli ulkoilman lämpötila on korkeampi kuin Lämmityskausi-asetus.
- Tuloilman asetusarvon rajat ovat +5...+25 °C. Suositus on +15 °C.
- Jälkilämmityspatteria käytetään ainoastaan lämmöntalteenottotilassa sekä sulatustoiminnon aikana ja kun ulkoilman lämpötila on matalampi kuin Lämmityskausi-asetus.

#### Lämmöntalteenottokennon ohituksen ohjaus:

- Lämmöntalteenottokennon ohitus voidaan asettaa toimimaan osittain, on/off-tyyppisesti tai kytkeä se kokonaan pois käytöstä.
- Lämmöntalteenottokennon osittaisessa ohituksessa on kaksi valittavaa tilaa:
  - o Tuloilman lämpötila pyritään pitämään asetusarvossaan ohittamalla lämmön talteenotto kokonaan tai osittain, mikäli ulkoilman lämpötila on korkeampi kuin Lämmityskausi-asetus.
  - o Mikäli ulkoilman lämpötila on matalampi kuin Lämmityskausi-asetus, lämmöntalteenotto on aina toiminnassa.
- Lämmöntalteenottokennon on/off-ohitus:
  - o Lämmöntalteenottokennon ohitetaan kokonaan, kun ulkoilman lämpötila on korkeampi kuin Lämmityskausi-asetus.
- Viileäntalteenottotilaan siirrytään, kun kaikki seuraavat ehdot täyttyvät:
  - o Tuloilman kohdearvo on alhaisempi kuin poistoilman lämpötila.
  - o Ulkoilman lämpötila on kaksi astetta korkeampi kuin sisäilman lämpötila.
- Lämmöntalteenottokennon ohitus pois käytöstä:
  - o Lämmöntalteenottokennoa ei ohiteta.
- Lämmöntalteenoton ohjaus erillisellä kytkimellä (digitaalitulo):
  - o Lämmöntalteenottotilaan siirrytään, kun ulkolämpötila laskee alle +3°C ja lämmöntalteenotto ohitetaan, kun ulkolämpötila nousee yli +5°C.

Revisio	Päiväys	Piirt.	Muutos			Kohde		SÄÄTÖ- JA TOIMINTASELOSTUS LAITELUETTELO			
						Tilaa ja		Vallox 245 MV VKL			
						Osoite1					
						Osoite2					
				Piirtäjä Henkilö1	Suunnittelija Henkilö1	Projektinro 001	Pvm. PVM.	Revisio A	Piirustusnumero 001	Sivu 09 /13	

#### Kosteusohjaus:

- Ilmanvaihtokone ohjaa puhallinnopeutta kosteuspitoisuuden mukaisesti.
- Koneen poistoilmakammiossa on kosteusanturi kosteusohjaukselle.
- Koneen ulkopuolelle huoneistoon voidaan kytkeä erillinen kosteusanturi (lisävaruste).
- Kosteustaso voidaan määrittää automaattisesti tai vaihtoehtoisesti manuaalisesti.
  - o Automaattinen kosteustason haku kestää koneen käynnistymisestä noin 10 tuntia. Jatkossa kone päivittää kosteustasoa automaattisesti.
  - o Manuaalisen kosteustason raja arvo on 1 % - 99 %.
- Kosteusohjaus nostaa puhallinnopeutta korkeintaan tehostus-tilan puhallinasetukseen saakka. Tehostus-tilan ollessa käytössä puhallinnopeus tehostuu tarvittaessa maksiminopeuteen saakka.
- Kosteusohjaus ei voi laskea puhallinnopeutta käytössä olevan tilan puhallinnopeutta pienemmäksi.
- Huom! Ilmanvaihtokone ei pysty nostamaan huoneiston kosteuspitoisuutta.

#### Hiilidioksidiohjaus:

- Ilmanvaihtokone ohjaa puhallinnopeutta hiilidioksidipitoisuuden mukaisesti.
- Koneen poistoilmakammiossa on hiilidioksidianturi hiilidioksidiohjaukselle.
- Koneen ulkopuolelle huoneistoon voidaan kytkeä erillinen hiilidioksidianturi (lisävaruste).
- Hiilidioksiditason säätöalue on 500 ppm - 2000 ppm.
- Hiilidioksidiohjaus nostaa puhallinnopeutta korkeintaan tehostus-tilan puhallinasetukseen saakka. Tehostus-tilan ollessa käytössä puhallinnopeus tehostuu tarvittaessa maksiminopeuteen saakka.
- Hiilidioksidiohjaus ei voi laskea puhallinnopeutta käytössä olevan tilan puhallinnopeutta pienemmäksi.

#### VOC-ohjaus:

- Ilmanvaihtokone ohjaa puhallinnopeutta VOC-pitoisuuden mukaisesti.
- Vaatii VOC-anturin kytkennän koneen ulkopuolelle (lisävaruste).
- VOC-anturi antaa ilmanvaihtokoneelle hiilidioksidipitoisuusverrannollista arvoa, jonka säätöalue on 500 ppm - 2000 ppm.
- VOC-ohjaus nostaa puhallinnopeutta korkeintaan tehostus-tilan puhallinasetukseen saakka. Tehostus-tilan ollessa käytössä puhallinnopeus tehostuu tarvittaessa maksiminopeuteen saakka.
- VOC-ohjaus ei voi laskea puhallinnopeutta käytössä olevan tilan puhallinnopeutta pienemmäksi.

#### Ilmanvaihtokoneen sulatustoiminto:

- Koneessa on tarpeenmukainen lämmöntalteenottokennon sulatustoiminto. Jos lämmöntalteenottokennoon on kertynyt liikaa jäätä, kone sulattaa sen pois. Sulattaminen tapahtuu poistoilmalla, lämmöntalteenottokennon tulopuoli ohittamalla. Tulo- ja poistoilmavirtojen suhde pidetään mahdollisimman vakiona. Sulatusjaksojen aikainen tuloilman lämpötila voidaan asettaa +12...+20°C.
- Vaihtoehtoisesti sulatus voidaan tehdä tuloilmapuhallinta pysäyttämällä.
- Mikäli kone ei saa lämmöntalteenottokennoa sulatettua määritellyssä ajassa esim. kattoläpiviennin jäätyminen vuoksi, kone tekee tehostetun sulatusjakson ja nostaa sen ajaksi poistopuhaltimen nopeutta.
- Koneessa on myös manuaalinen sulatustoiminto, jonka voi aktivoida eri käyttöliittymistä.

#### Turvalaitteet:

- Jälkilämmitysvastuksen ylläpösuojat: Vastukseen on integroitu kaksi ylläpösuojaa. Toinen ylläpösuojista on automaattisesti palautuva (tyyppiä BTS) ja toinen katkaiseva (tyyppiä BTC, cut-off).
- Puhallimissa on automaattiset ylläpösuojat
- Oven turvakytin katkaisee virransyötön laitteesta, kun ovi avataan. Irrota tästä huolimatta koneen pistotulppa ennen huoltoitöiden aloittamista. Vallox 51 MV ja 51K MV -koneissa ei ole oven turvakytintä.

#### Hälytykset ja muistuttimet:

- Vikatilanteissa ilmanvaihtolaite pysähtyy, lukuun ottamatta tiedonsiirtovirhettä. Kone antaa vikailmoituksen seuraavissa tapauksissa:
  - o Puhallin on pysähtynyt
  - o Lämpötila-anturi on vahingoittunut
  - o Tiedonsiirtovirhe ohjaimen ja emokortin välillä
  - o Tuloilman alhainen lämpötila
- 24 V potentiaalivapaasta vikatiitoreleestä on saatavissa tieto koneen viasta. Vikatilanteessa releen kärjet aukeavat. Releen kärjet aukeavat seuraavissa tapauksissa:
  - o Puhallin on pysähtynyt
  - o Lämpötila-anturi on vahingoittunut
  - o Ilmanvaihtolaite on sammunut (käyntitilietieto)
- Huoltomuistutin ilmoittaa ohjaimella huollon tarpeesta 4kk:n välein (tehdasasetus). Ilmoitusväliä voi muuttaa, sen voi poistaa käytöstä tai asettaa kuittautumaan automaattisesti. Katso huoltotoimenpiteet ohjeesta.
- Tiedot voi lukea myös Modbus-väylän kautta.
- Rele voidaan vaihtoehtoisesti ohjelmoida seuraaviin toimintoihin:

Releen toiminto	kärjet kiinni	kärjet auki
Huoltomuistutin	normaalitoiminta	huoltomuistutus
Vika	normaalitoiminta	vikatilanne
Vika- ja huoltomuistutin	normaalitoiminta	huoltomuistutus/vikatilanne
Hätä-seis	normaalitoiminta	hätä-seis
Ohitusläpän tila	talviasento	kesäasento
Kanavapatterin ohjaus	päällä	pois
Ilmalämmitys	päällä	pois
Käyntitieto	päällä	pois

Revisio	Päiväys	Piirt.	Muutos	VALLOX		Kohde Tilaa ja Osoite1 Osoite2		SÄÄTÖ- JA TOIMINTASELOSTUS LAITELUETTELO  Vallox 245 MV VKL		
				Piirtäjä Henkilö1	Suunnittelija Henkilö1	Projektinro 001	Pvm. PVM.	Revisio A	Piirustusnumero 001	Sivu 10 /13



**Ohjaustapa 1 (liesikupu, kosteus- ja hiilidioksidiohjaus)**

MyVallox-ilmanvaihtokoneella ei ole ohjainta. Laitteen käyttöönotto tehdään tietokoneella tai käyttöönotto-ohjaimella. MyVallox-ilmanvaihtokoneen puhallinnopeutta säädetään Vallox Delico PTD EC -liesikuvulta (Poissa/Kotona/Tehostus). Puhallinnopeus nousee Tehostus-tilaan, kun liesikuvun läppä avataan. Liesikuvun läppä sulkeutuu ajastimella tunnin (säädetävä) kuluttua tai liesikuvun painikkeesta ja puhallinnopeus palautuu aiemmin käytössä olleelle nopeudelle. Poistoilman kosteuden tai hiilidioksidipitoisuuden noustessa ilmanvaihto tehostuu. Liesikuvun vikatiedon/hälytyksen (Alarm) ollessa kytkettynä, vilkkuu liesikuvun merkkivalo, kun ilmanvaihtokoneelta tulee huoltomuistutus tai vikatieto. Ilmanvaihtokoneen releasetuksista voi valita huoltomuistutin, vikatieto, molemmat tai ei käytössä. Mikäli merkkivaloa ei oteta käyttöön, Alarm-johtimia ei tarvitse kytkä.

**Ohjaustapa 2 (MyVallox Control -ohjain, liesikupu, kosteus- ja hiilidioksidiohjaus)**

MyVallox-ilmanvaihtokoneen puhallinnopeutta säädetään MyVallox Control -ohjaimelta ja Vallox Delico PTD EC -liesikuvulta (Poissa/Kotona/Tehostus). Viimeinen komento jää voimaan. Puhallinnopeus nousee Tehostus-tilaan, kun liesikuvun läppä avataan. Liesikuvun läppä sulkeutuu ajastimella tunnin (säädetävä) kuluttua tai liesikuvun painikkeesta ja puhallinnopeus palautuu aiemmin käytössä olleelle nopeudelle. Poistoilman kosteuden tai hiilidioksidipitoisuuden noustessa ilmanvaihto tehostuu. Liesikuvun vikatiedon/hälytyksen (Alarm) ollessa kytkettynä, vilkkuu liesikuvun merkkivalo, kun ilmanvaihtokoneelta tulee huoltomuistutus tai vikatieto. Ilmanvaihtokoneen releasetuksista voi valita huoltomuistutin, vikatieto, molemmat tai ei käytössä. Mikäli merkkivaloa ei oteta käyttöön, Alarm-johtimia ei tarvitse kytkä.

**Ohjaustapa 3 (liesikupu, liesikuvun läpän kärkitieto, kosteus- ja hiilidioksidiohjaus)**

MyVallox-ilmanvaihtokoneella ei ole ohjainta. Laitteen käyttöönotto tehdään tietokoneella tai käyttöönotto-ohjaimella. MyVallox-ilmanvaihtokoneen puhallinnopeutta säädetään Vallox Delico PTD EC -liesikuvulta (Poissa/Kotona/Tehostus). Liesikuvun läpän aukiolon kärkitiedon perusteella puhaltimien nopeus nousee valittuun nopeuteen. Läpän aukiolojaksi tulo- ja poistopuhaltimien keskinäiset nopeudet valitaan erikseen sellaisiksi, että tulo- ja poistoilmavirran keskinäinen suhde ei muutu. Liesikuvun läppä sulkeutuu ajastimella tunnin (säädetävä) kuluttua tai liesikuvun painikkeesta ja puhallinnopeus palautuu aiemmin käytössä olleelle nopeudelle. Poistoilman kosteuden tai hiilidioksidipitoisuuden noustessa ilmanvaihto tehostuu. Liesikuvun vikatiedon/hälytyksen (Alarm) ollessa kytkettynä, vilkkuu liesikuvun merkkivalo, kun ilmanvaihtokoneelta tulee huoltomuistutus tai vikatieto. Ilmanvaihtokoneen releasetuksista voi valita huoltomuistutin, vikatieto, molemmat tai ei käytössä. Mikäli merkkivaloa ei oteta käyttöön, Alarm-johtimia ei tarvitse kytkä.

**Ohjaustapa 4 (MyVallox Control -ohjain, liesikupu, liesikuvun läpän kärkitieto, kosteus- ja hiilidioksidiohjaus)**

MyVallox-ilmanvaihtokoneen puhallinnopeutta säädetään MyVallox Control -ohjaimelta ja Vallox Delico PTD EC -liesikuvulta (Poissa/Kotona/Tehostus). Viimeinen komento jää voimaan. Liesikuvun läpän aukiolon kärkitiedon perusteella puhaltimien nopeus nousee valittuun nopeuteen. Läpän aukiolojaksi tulo- ja poistopuhaltimien keskinäiset nopeudet valitaan erikseen sellaisiksi, että tulo- ja poistoilmavirran keskinäinen suhde ei muutu. Liesikuvun läppä sulkeutuu ajastimella tunnin (säädetävä) kuluttua tai liesikuvun painikkeesta ja puhallinnopeus palautuu aiemmin käytössä olleelle nopeudelle. Poistoilman kosteuden tai hiilidioksidipitoisuuden noustessa ilmanvaihto tehostuu. Liesikuvun vikatiedon/hälytyksen (Alarm) ollessa kytkettynä, vilkkuu liesikuvun merkkivalo, kun ilmanvaihtokoneelta tulee huoltomuistutus tai vikatieto. Ilmanvaihtokoneen releasetuksista voi valita huoltomuistutin, vikatieto, molemmat tai ei käytössä. Mikäli merkkivaloa ei oteta käyttöön, Alarm-johtimia ei tarvitse kytkä.

**Ohjaustapa 5A (Kotona/Poissa-kytkin, liesikuvun läpän kärkitieto, kosteus- ja hiilidioksidiohjaus)**

MyVallox-ilmanvaihtokoneella ei ole ohjainta. Laitteen käyttöönotto tehdään tietokoneella tai käyttöönotto-ohjaimella. Eteiseen sijoitetulla kytkimellä valitaan Poissa- tai Kotona-tila. Vallox Delico KTD A tai Vallox X-Line KTXA -liesikuvun läpän aukiolon kärkitiedon perusteella puhaltimien nopeus nousee valittuun nopeuteen. Läpän aukiolojaksi tulo- ja poistopuhaltimien keskinäiset nopeudet valitaan erikseen sellaisiksi, että tulo- ja poistoilmavirran keskinäinen suhde ei muutu. Liesikuvun läppä sulkeutuu ajastimella tunnin (KTD A säädetävä) kuluttua tai liesikuvun painikkeesta ja puhallinnopeus palautuu aiemmin käytössä olleelle nopeudelle. Poistoilman kosteuden tai hiilidioksidipitoisuuden noustessa ilmanvaihto tehostuu. Liesikuvun vikatiedon/hälytyksen (Alarm) ollessa kytkettynä, vilkkuu liesikuvun merkkivalo, kun ilmanvaihtokoneelta tulee huoltomuistutus tai vikatieto. Ilmanvaihtokoneen releasetuksista voi valita huoltomuistutin, vikatieto, molemmat tai ei käytössä. Mikäli merkkivaloa ei oteta käyttöön, Alarm-johtimia ei tarvitse kytkä.

**Ohjaustapa 5B (liesikuvun läpän kärkitieto, kosteus- ja hiilidioksidiohjaus)**

MyVallox-ilmanvaihtokoneella ei ole ohjainta. Laitteen käyttöönotto tehdään tietokoneella tai käyttöönotto-ohjaimella. Vallox Delico KTD A tai Vallox X-Line KTXA -liesikuvun läpän aukiolon kärkitiedon perusteella puhaltimien nopeus nousee valittuun nopeuteen. Läpän aukiolojaksi tulo- ja poistopuhaltimien keskinäiset nopeudet valitaan erikseen sellaisiksi, että tulo- ja poistoilmavirran keskinäinen suhde ei muutu. Liesikuvun läppä sulkeutuu ajastimella tunnin (KTD A säädetävä) kuluttua tai liesikuvun painikkeesta ja puhallinnopeus palautuu aiemmin käytössä olleelle nopeudelle. Ilmanvaihtokone käy normaalisti Poissa-tilan puhallinnopeudella ja ilmanvaihto tehostuu poistoilman kosteuden tai hiilidioksidipitoisuuden noustessa. Liesikuvun vikatiedon/hälytyksen (Alarm) ollessa kytkettynä, vilkkuu liesikuvun merkkivalo, kun ilmanvaihtokoneelta tulee huoltomuistutus tai vikatieto. Ilmanvaihtokoneen releasetuksista voi valita huoltomuistutin, vikatieto, molemmat tai ei käytössä. Mikäli merkkivaloa ei oteta käyttöön, Alarm-johtimia ei tarvitse kytkä.

**Ohjaustapa 6 (MyVallox Control -ohjain, liesikuvun läpän kärkitieto, kosteus- ja hiilidioksidiohjaus)**

MyVallox-ilmanvaihtokoneen puhallinnopeutta säädetään MyVallox Control -ohjaimelta (Poissa/Kotona/Tehostus). Tehostustilasta puhallinnopeus palautuu aiemmin käytössä olleelle nopeudelle 30 minuutin (säädetävä) kuluttua. Vallox Delico KTD A tai Vallox X-Line KTXA -liesikuvun läpän aukiolon kärkitiedon perusteella puhaltimien nopeus nousee valittuun nopeuteen. Läpän aukiolojaksi tulo- ja poistopuhaltimien keskinäiset nopeudet valitaan erikseen sellaisiksi, että tulo- ja poistoilmavirran keskinäinen suhde ei muutu. Liesikuvun läppä sulkeutuu ajastimella tunnin (KTD A säädetävä) kuluttua tai liesikuvun painikkeesta ja puhallinnopeus palautuu aiemmin käytössä olleelle nopeudelle. Poistoilman kosteuden tai hiilidioksidipitoisuuden noustessa ilmanvaihto tehostuu. Liesikuvun vikatiedon/hälytyksen (Alarm) ollessa kytkettynä, vilkkuu liesikuvun merkkivalo, kun ilmanvaihtokoneelta tulee huoltomuistutus tai vikatieto. Ilmanvaihtokoneen releasetuksista voi valita huoltomuistutin, vikatieto, molemmat tai ei käytössä. Mikäli merkkivaloa ei oteta käyttöön, Alarm-johtimia ei tarvitse kytkä.

**Ohjaustapa 7 (liesikupu, kosteus- ja hiilidioksidiohjaus)**

MyVallox-ilmanvaihtokoneella ei ole ohjainta. Laitteen käyttöönotto tehdään tietokoneella tai käyttöönotto-ohjaimella. MyVallox-ilmanvaihtokoneen puhallinnopeutta säädetään Vallox X-Line PTXP MC tai Vallox X-Line PTXPA MC -liesikuvulta (Poissa/Kotona/Tehostus). Poistoilman kosteuden tai hiilidioksidipitoisuuden noustessa ilmanvaihto tehostuu. Liesikuvun LED-johdinten ollessa kytkettynä, liesikuvun merkkivalo palaa, kun ilmanvaihtokone on toiminnassa. Merkkivalo sammuu, kun ilmanvaihtokoneelta tulee huoltomuistutus tai vikatieto. Ilmanvaihtokoneen releasetuksista voi valita huoltomuistutin, vikatieto, molemmat tai ei käytössä. Mikäli merkkivaloa ei oteta käyttöön, LED-johdinta ei tarvitse kytkä.

**Ohjaustapa 8 (MyVallox Control -ohjain, liesikupu, kosteus- ja hiilidioksidiohjaus)**

MyVallox-ilmanvaihtokoneen puhallinnopeutta säädetään MyVallox Control -ohjaimelta ja Vallox X-Line PTXP MC tai Vallox X-Line PTXPA MC -liesikuvulta (Poissa/Kotona/Tehostus). Viimeinen komento jää voimaan. Poistoilman kosteuden tai hiilidioksidipitoisuuden noustessa ilmanvaihto tehostuu. Liesikuvun LED-johdinten ollessa kytkettynä, liesikuvun merkkivalo palaa, kun ilmanvaihtokone on toiminnassa. Merkkivalo sammuu, kun ilmanvaihtokoneelta tulee huoltomuistutus tai vikatieto. Ilmanvaihtokoneen releasetuksista voi valita huoltomuistutin, vikatieto, molemmat tai ei käytössä. Mikäli merkkivaloa ei oteta käyttöön, LED-johdinta ei tarvitse kytkä.

Revisio	Päiväys	Piir-t.	Muutos			Kohde		SÄÄTÖ- JA TOIMINTASELOSTUS LAITELUETTELO					
						Tilaa ja		Vallox 245 MV VKL					
						Osoite1							
						Osoite2							
				Piir-tä ja Henkilö1	Suunnittelija Henkilö1	Projektitiro 001	Pvm. PVM.	Revisio A	Piirustusnumero 001	Sivu 12 / 13			

MODBUS (RTU) REKISTERIT

Lämpötilat ovat senttikelvineinä.  
 - Lämpötila Celsius-asteina = (lämpötila senttikelvineinä - 27315) / 100  
 - Lämpötila senttikelvin-asteina = (lämpötila Celsius-asteina \* 100) + 27315

Kaikki rekisterit ovat pitorekistereitä.

Tuetut toimintokoodit:

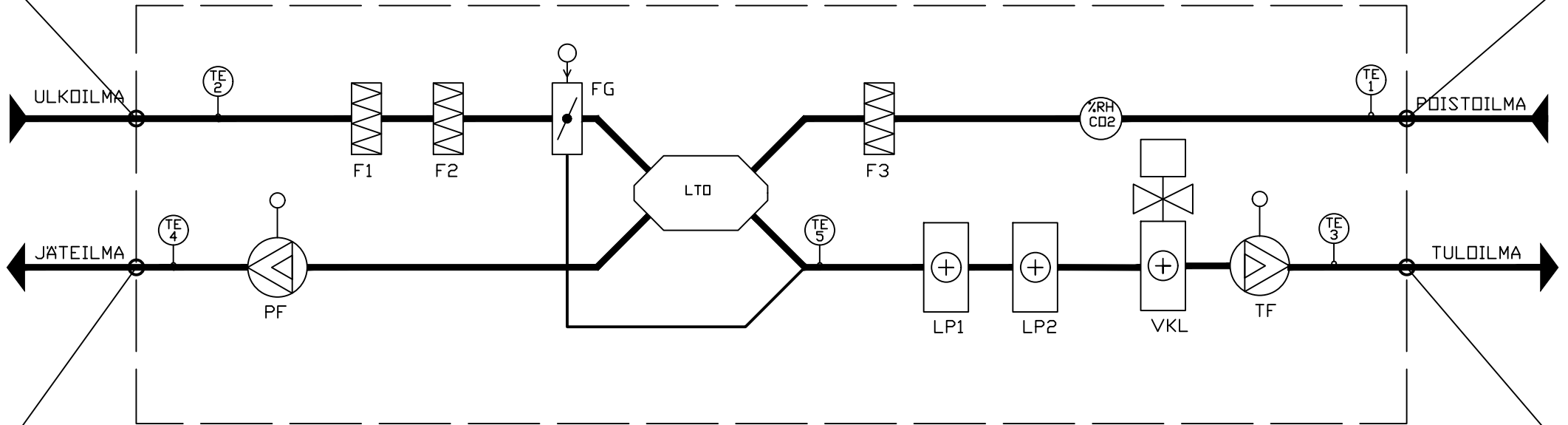
- Lue useita pitorekistereitä, 0x03
- Kirjoita yksi pitorekisteri, 0x06
- Kirjoita useita pitorekistereitä, 0x10

Vain luku -pitorekistereihin kirjoittaminen on kiellettyä, ja aiheuttaa virhekoodin.

MUUTTUJAN NIMI	R/RW	DSOITE	MIN	MAX	TYYPPI	KUVAUS
MODE	R/W	4610	0	7		Koneen tila, 0=normaali tila, 5=sammutettu
EXTR_FAN_BALANCE_BASE	R/W	20485	0	100	%	Polstopuhaltimen ohjausprosentin perustaso
SUPP_FAN_BALANCE_BASE	R/W	20486	0	100	%	Tulopuhaltimen ohjausprosentin perustaso
STATE	R	4609	0	1		Käyttötila (0=Polssa, 1=Kotona)
CELL_STATE	R	4616	0	3		0=Lämmön talteenotto, 1=Villään talteenotto, 2=Dhitus, 3=Sulatus
FAN_SPEED	R	4353	0	100	%	Nykyinen puhallinnopeus
AWAY_SPEED_SETTING	R/W	20501	0	100	%	Polssa-tilan puhallinnopeus
HOME_SPEED_SETTING	R/W	20507	0	100	%	Kotona-tilan puhallinnopeus
BOOST_SPEED_SETTING	R/W	20513	0	100	%	Tehostus-tilan puhallinnopeus
AWAY_AIR_TEMP_TARGET	R/W	20502	27815	29815	cK	Polssa-tilan tuloilman lämpötila
HOME_AIR_TEMP_TARGET	R/W	20508	27815	29815	cK	Kotona-tilan tuloilman lämpötila
BOOST_AIR_TEMP_TARGET	R/W	20514	27815	29815	cK	Tehostus-tilan tuloilman lämpötila

MUUTTUJAN NIMI	R/RW	DSOITE	MIN	MAX	TYYPPI	KUVAUS
TEMP_OUTDOOR_AIR	R	4356	21000	33224	cK	Ulkoilman lämpötila

MUUTTUJAN NIMI	R/RW	DSOITE	MIN	MAX	TYYPPI	KUVAUS
TEMP_EXTRACT_AIR	R	4354	21000	33224	cK	Polstollan lämpötila
RH_VALUE	R	4363	0	100	%	Suhteellinen kosteus
CO2_VALUE	R	4364	0	10000	PPM	Hililoksiditaso



MUUTTUJAN NIMI	R/RW	DSOITE	MIN	MAX	TYYPPI	KUVAUS
TEMP_EXHAUST_AIR	R	4355	21000	33224	cK	Jätellman lämpötila
EXTR_FAN_SPEED	R	4361	0	10000	RPM	Polstopuhaltimen nopeus

MUUTTUJAN NIMI	R/RW	DSOITE	MIN	MAX	TYYPPI	KUVAUS
TEMP_SUPPLY_AIR	R	4358	21000	33224	cK	Tuloilman lämpötila
SUPP_FAN_SPEED	R	4362	0	10000	RPM	Tulopuhaltimen nopeus

Täydelliset Modbus-rekisteritiedot löytyvät osoitteesta:  
[https://res.cloudinary.com/vallox/image/upload/v1701783911/FileStock/ValidManuals/Manual\\_Modbus\\_FIN.pdf](https://res.cloudinary.com/vallox/image/upload/v1701783911/FileStock/ValidManuals/Manual_Modbus_FIN.pdf)

Revisio	Päiväys	Piirt.	Muutos	VALLOX			Kohde		SÄÄTÖ- JA TOIMINTASELOSTUS LAITELUETTELO			
				Vallox			Tilaa ja Osoite1 Osoite2		Vallox 245 MV VKL			
				Piirtäjä Henkilö1	Suunnittelija Henkilö1	Projektiro 001	Pvm. PVM.	Revisio A	Piirustusnumero 001	Sivu 13 / 13		