

## Toiminnot ja vianmääritys

|  | VIKA   | SELITYS  | VIAN KORJAAMINEN  |
|--|--|--|---|
| <b>HÄLYTYKSET JA HILJENNYKSET</b>                                    | Hälytysääni soi ja punainen LED-valo vilkkuu nopeasti.   | Sensori on havainnut savua ja aktivoitunut hälytyksen.   | Evakuoi rakennus välittömästi ja soita hätänumeroon.  |
|  | Hälytysääni soi, mutta punainen LED-valo ei pala.  | Savu on aktivoitunut toisen yhdistetyn hälyttimen muualla rakennuksessa.                                     | Evakuoi rakennus välittömästi ja soita hätänumeroon.  |
|  | Hälytysääni soi ja loppuu, kun testauspainiketta painetaan.  | Hiljennystoiminto on päällä ja pysyy päällä, jos savun sakeus ei kasva.                                      | Varmista, että olet turvassa ja tiedät, mistä savu on peräisin.   |
|  | Hälytysääni soi eikä lakkaa, kun testauspainiketta painetaan.  | Savu on liian sakeaa, jotta hiljennystoimintoa voisi käyttää.  | Evakuoi rakennus välittömästi ja soita hätänumeroon.  |
|  | Kun testauspainiketta painetaan 3 sekunnin ajan, hälytysääni soi lyhyesti.                                   | Palovaroitimen ääni osoittaa, että kaikki elektroniset piirit, sireeni sekä paristo toimivat.                | Normaali testaustilanne. Varmista asianmukainen toiminta testaamalla säännöllisesti.  |
| Kun testauspainiketta painetaan 3 sekunnin ajan, hälytysääni ei soi. | Palovaroitin ei ehkä toimi oikein.   | Varmista, että paristo on asennettu oikein. Jos ongelma jatkuu, ota yhteyttä sähköasentajaan vaihtoa varten. |   |
| <b>PIIPPAUS</b>  | Yksi äänimerkki noin 60 sekunnin välein.   | Pariston vähäisen varauksen varoitusääni.  | Vaihda 3V paristo uuteen.   |
|  | Kolme kuuluvaa piippausta 60 sekunnin välein.  | Palovaroitin ei ehkä toimi.  |   |
| <b>LED-VALO</b>  | Vihreä LED-valo palaa.   | 230 V verkkovirta päällä.  | Normaali käyttötilanne.   |
|  | Vihreä LED-valo ei pala. Verkkovirta on ehkä katkennut.  | 230 V verkkovirta ei päällä.   | Tarkista, onko verkkovirta päällä. Sähkön pääkatkaisin on ehkä lauennut. Johdotus voi olla virheellinen.                      |
|  | Vihreä LED-valo vilkkuu nopeasti   | Laitteen liittymistä LoRaWAN verkkoon ei ole vielä hyväksytty.   | Liittymisprosessi loppuu 20 minuutin kuluttua laitteen käynnistämisestä riippumatta siitä, hyväksyttiinkö liittymisen vai ei. |
|  | Vihreä LED-valo vilkkuu hitaasti   | Liittymisen LoRaWAN verkkoon on hyväksytty.  |   |
|  | Punainen LED-valo vilkkuu 60 sekunnin välein.  | Palovaroitin toimii oikein.  | Normaali käyttötilanne.   |
|  | Punainen LED-valo vilkkuu 9–15 sekunnin välein.  | Toiminta hiljennettynä   | Hiljennys loppuu 8–15 minuutin kuluttua.  |
| Punainen LED-valo ei vilku.  | Paristo voi olla asennettu väärin päin tai sen varaus voi olla täysin oppunut tai paristoa ei ole asennettu. | Tarkista paristo ja asenna se uudelleen tai vaihda se.   |   |
|  | Palovaroitin ei kiinnity asennuslevyyn.  | 3V paristoa ei ole asennettu.  | Aseta uusi 3V paristo, jotta voit sulkea rungon.  |

### Bluetooth-palovaroitimen toiminta:

Hydrolink SD-LR 230V voidaan ryhmitellä yhteen käyttämällä BLE-yhdyskäytävää. Se tukee jopa 8 ryhmää. Ilmaisimet kytketään toisiinsa langattomasti.

TUYA BLE -moduuli toimii vain, kun laitteessa on käytössä verkkovirta! Jos sinun on määritettävä palovaroitin TUYA BLE -moduulin avulla, paina hälytyspainiketta 10 sekunnin ajan. Tällöin moduuli aktivoituu 10 minuutiksi, ja voit käyttää TUYA-sovellusta.

Lisätietoja on käyttöoppaassa.

### Väärä hälytys

Väärän hälytyksen sattuessa (hälytys soi ilman savua):

- Tunnista, mitkä palovaroitimet laukeavat. Selvitä hälyttimet, joista kuuluu ääni ja punainen LED-valo vilkkuu.
  - Irrota tunnistamasi palovaroitimet avaamalla salpa. Sammuta ne ottamalla vaihdettava paristo pois. Kaikki toisiinsa kytketyt varoitimet lakkaavat hälyttämästä 1 minuutissa.
  - Puhdista palovaroitimet tämän ohjeen kohdan Kunnossapito ja huolto mukaisesti.
- Jos kaikki edellä mainitut toimenpiteet epäonnistuvat, ota yhteyttä valtuutettuun sähköasentajaan vaihtoa varten.

### Kunnossapito ja huolto

Kunnossapito: Viikoittaisen testauksen lisäksi hälytys vaatii säännöllistä pölyn, lian ja roskien poistamista. Puhdista hälyttimestä vähintään kerran vuodessa pöly, lika ja roskat. Käytä pölynimuria pehmeällä harjalla. Imuroi palovaroitimen kaikki sivut ja kannet.

VAROITUS: Paristo on vaihdettava. Vaihda uuteen saman tyyppiseen paristoon, jos alhaisen varauksen merkkiäni kuuluu.

TÄRKEÄÄ: Älä yritä poistaa laitteen kantta puhdistaaksesi laitetta sisältä. Tämä mitätöi takuun.

TESTAA PALOVAROITIN AINA PUHDISTUKSEN JÄLKEEN.

Korjaukset/huolto: Jos palovaroitin on viallinen, älä yritä korjata sitä itse. Palovaroitin ei sisällä käyttäjän huollettavia osia. Älä yritä korjata palovarointia. Tämä mitätöi takuun. Jos hälytys ei toimi oikein, ota yhteyttä valtuutettuun sähköasentajaan. Vaihda laite välittömästi vastaavaan palovaroitimeen. Jos palovaroitin ei toimi oikein, voit ottaa yhteyttä paikalliseen toimittajaan korvaavan tuotteen saamiseksi tai lähettää valmistajalle postia, jotta saat apua.

VAROITUS: Verkkovirtaan kytkettäviksi tarkoitetuissa palovaroitimissa voi olla verkkojännitteisiin liittyviä vaaroja. Palovaroitin ja niihin liittyvät syöttö- ja kytkentäjohdot on asennettava sähköasennusmääräysten mukaisesti.

Hävittäminen: Koska palovaroitin ei sisällä radioaktiivisia aineita, sen hävittäminen tavallisena jätteenä on sallittua. Kierrätä laita SER-jätteenä.

### Takuu

Palovaroitimella on 5 vuoden takuu myyntipäivästä lähtien. Takuu kattaa valmistusviat, mutta ei korvaa esimerkiksi normaalista kulumisesta, virheellisestä käytöstä, ulkoisista iskusta tai vastaavista syistä johtuneita vikoja. Tarkemmat takuehdot on löydettävissä osoitteessa <https://koka.fi/ehdot/>

Pidätämme oikeuden muuttaa teknisiä tietoja, muokata malleja ja lopettaa tuotteita ilman velvoitteita. Vaikka varmistamme parhaamme mukaan, että tämän luettelon kuvaukset, tekniset tiedot ja muut tiedot ovat oikeita, niille ei anneta takuuta eikä yritys ole vastuussa virheistä niissä.

**Koka Oy, Sirrikuja 4 C, 00940 HELSINKI +358 10 286 2000**  
**[www.koka.fi](http://www.koka.fi) | [tuki@koka.fi](mailto:tuki@koka.fi)**

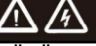

## KÄYTTÄJÄN PIKAOPAS SD-LR 230V palovaroitin

230 V Litiumparistovarmennettu fotoelektroninen palovaroitin – 10 vuoden pariston käyttöiällä

PALOVAROITTIMEN SAA ASENTAA VAIN PÄTEVÄ SÄHKÖASENTAJA.

### Lue kaikki ohjeet ennen asennusta ja käyttöä

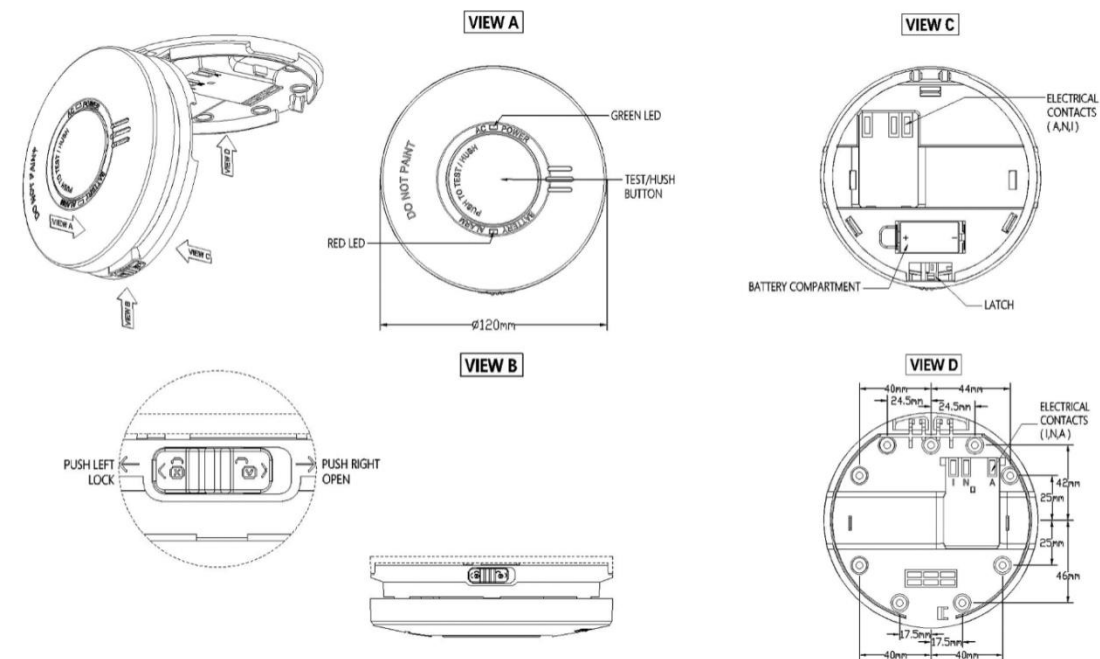
Tämän palovaroitimen säännöllinen testaus on tarpeen laitteen toimivuuden ja pariston moitteettoman kunnon varmistamiseksi. Palovaroitin suositellaan vaihdettavaksi 10 vuoden normaalin käytön jälkeen. Laitteessa ei ole käyttäjän huollettavia osia. Älä korjaa laitetta itse sähkövian sattuessa. Ainoa käyttäjän huollettavissa oleva osa on vaihdettava varmennusparisto. (Katso kohta Varmennuspariston vaihtaminen). Tuotepakkaukseen sisältyvä paristo voi toimia 10 vuotta normaaleissa käyttöolosuhteissa. Jos verkkovirtaa ei kuitenkaan ole tai hälytys laukeaa usein, pariston käyttöikä ei välttämättä ole 10 vuotta.

|  VAARA   |  VAROITUS  |
|---|---|
| <b>SÄHKÖISKUN, RÄJÄHDYKSEN TAI VALOKAAREN VAARA</b>   | <b>LAITTEIDEN ASENNUKSEEN LIITTYVÄ VAARA</b>  |
| <ul style="list-style-type: none"> <li>Tämän tuotteen saa asentaa ja huoltaa vain asianmukaisesti pätevä sähköasentaja.</li> <li>Tätä tuotetta saa käyttää vain näissä ohjeissa kuvattuun tarkoitukseen, ja laite on asennettava kyseiseen paikkaan soveltuvien kytkentäsäätöjen mukaan.</li> <li>Tämän tuotteen johtimissa voi olla vaarallinen jännite.</li> <li>Tee sähkönsyöttö jännitteettömäksi ennen kuin teet mitään tälle tuotteelle.</li> <li>Varmista, että tuote on asennettu oikein ja testattu turvallisen käytön varmistamiseksi, ennen kuin kytket virtalähteen uudelleen.</li> </ul> | <ul style="list-style-type: none"> <li>Varmista, että verkkovirran vaihe- ja nollajohtimet on kytketty oikeisiin liittämiin.</li> <li>Varmista, että vihreä LED-valo palaa, kun verkkovirta on kytketty.</li> <li>Varmista, että punainen LED-valo ei vilku nopeasti.</li> <li>Testaa jokainen toisiinsa kytketty yksikkö erikseen. Pidä testauspainiketta painettuna, kunnes toinen 3 piippauksen sarja on päättynyt. Tarkista, että jokainen yhteen liitetty yksikkö hälyttää oikein. Jos jokin laite ei hälytä, tarkista kaikki johdot ja liittännät.</li> </ul> |
| Näiden ohjeiden noudattamatta jättäminen voi johtaa kuolemaan tai vakavaan loukkaantumiseen.  | Näiden ohjeiden noudattamatta jättäminen voi johtaa kuolemaan tai vakavaan loukkaantumiseen.  |

### Tekniset tiedot

|                         |   |                        |  |
|-------------------------|---|------------------------|--|
| Päävirtalähde           | 220–240 V AC, 50 Hz   | Käyttölämpötila        | 0 °C – 45 °C   |
| Toissijainen virtalähde | 3 V DC Litiumparisto (CR123, CR2/3)                                 | Kontakinastojen tiedot | Vaihe-, nolla-, maa- ja laitekytkentäliittimet, joihin kuhunkin sopii 2 x 1,5 mm2 tai 2 x 1,0 mm2          |
| AC-käyttövirta          | <6 mA   | Äänitaso               | 85 dB vähintään kolmen metrin etäisyydellä   |
| Pariston kesto          | 10 vuotta   | Visuaaliset osoittimet | Verkkovirta: vihreä LED-valo, varoitus ja pariston alhainen varaus: punainen LED                           |
| Tunnistustyyppi         | Fotoelektroninen<br>Tämä hälytys EI sisällä radioaktiivisia aineita | Hälytyksen tila        | Äänimerkkimalli (ISO 8201)   |
| Viestintäprotokolla     | LoRaWAN ja Bluetooth  | Hyväksynyt             | TUV Rheinland (CPR)  |
| Radiotaajuus            | 868Mhz  | Täyttää                | EN14604:2005/AC:2008   |
| Ympäristön kosteus      | 5–95 %  | Yhdistäminen           | 48 varoitinta enintään 150 metrin etäisyydellä tiedonsiirtoa varten (Bluetooth) tai LoRaWAN-verkon kautta. |

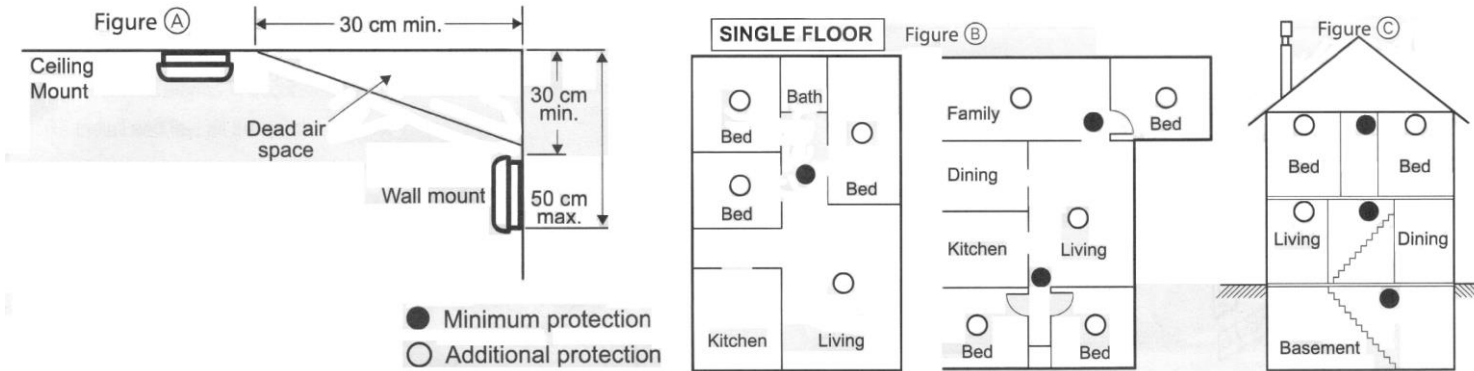
### Palovaroitimen kaavio



Huomaa: Paristolukitus (katso näkymä C) estää palovaroitimen sulkemisen, ellei 3V paristoa ole asetettu oikein paristolokeroon.

## Varoitinten suositeltu sijainti

- Tätä palovaroitinta voidaan käyttää kaikissa asuintaloissa, ja se on sertifioitu kansallisten standardien mukaiseksi.
- Tällä palovaroittimella voidaan korvata kaikissa asuintaloissa nykyinen verkkovirtaa käyttävä varoitin.
- Asenna kodin kaikkiin oleskelutiloihin, käytäviin ja makuuhuoneisiin, jotta kotialueesi tulee katetuksi, ja kytke laitteet yhteen täydellisen suojan saamiseksi.
- Asenna uusiin koteihin suojataksesi kaikkia asukkaita koko kodissa, jotta ne täyttävät uudet yhteenliittämistä ja makuuhuoneita koskevat kansalliset säädökset.
- Palovaroittimen asennuspaikan osalta kuvassa A on esitetty suositeltu sijainti vähintään 30 cm:n etäisyydellä seinästä ja 30 cm:n etäisyydellä mistä tahansa kulmasta, jotta vältät havaitsemisen kuolleet pisteet.
- Asenna palovaroittimet mahdollisimman lähelle makuuhuoneita ja makuuhuoneiden poistumisteiden varrelle. Parhaan suojan vuoksi sijoita varoittimet jokaiseen makuuhuoneeseen, tai sijoita niitä paikallisen lainsäädännön vaatimusten mukainen vähimmäismäärä, joka on esitetty kuvissa B ja C. Suositeltu vähimmäissuoja näytetään myös ehdotuksessa.
- Sijoita palovaroittimet monikerroksisten asuntojen portaikkoihin kuvan C mukaisesti, vähintään yksi hälytin kuhunkin kerrokseen.
- Savu, lämpö ja muut palamismateriaalit nousevat kattoon ja leviävät vaakasuoraan päästyään seinän yläosaan. Palovaroittimen asentaminen kattoon huoneen keskelle suojaa koko huonetta.
- Kun asennat palovaroittimen seinälle, käytä sisäseinää. Suositeltu asennusetäisyys katosta tai kulmasta on vähintään 30 cm ja enintään 50 cm. Kuten kuvassa A.



## Vältä asennusta näihin sijainteihin

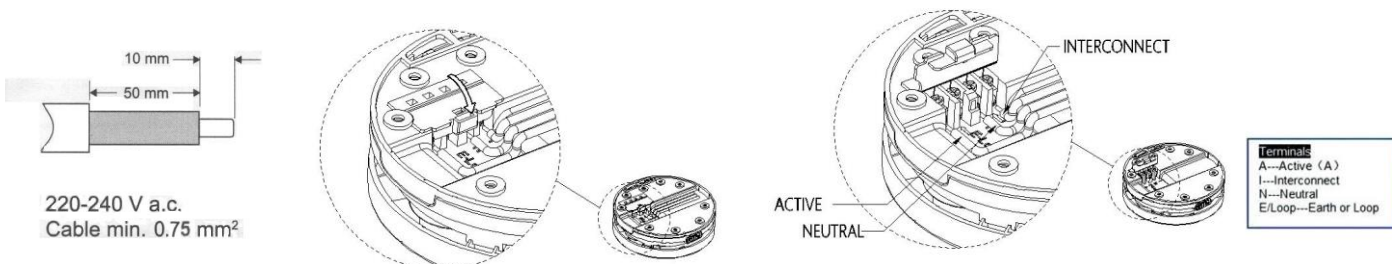
- 1,5 metrin etäisyydellä lämmityksen ja jäähdtyksen syöttöaukoista tai 1,5 metrin etäisyydellä poisto- tai tuloilma-aukoista. Ilmassa oleva savu voi siirtyä pois palovaroittimesta tuloaukkojen vuoksi tai savu voi hälventyä, muuntua tai pienentyä ohjautumalla poistoilma-aukkoon.
- Alueilla, joilla lämpötila voi laskea alle 0 °C tai nousta yli 45 °C. Palovaroittimet on suunniteltu toimimaan oikein vain näiden lämpötilojen välillä, ja näiden lämpötilarajojen ulkopuolella hälytys ei ehkä toimi tai virrehälytyksiä voi syntyä.
- Kosteissa tiloissa, kuten kylpy- tai pesuhuoneissa, joissa tavanomainen kosteus voi nousta yli 95 % kondensoitumisen seurauksena. Tämän tason yläpuolella kosteus voi kondensoitua palovaroittimen sisälle ja aiheuttaa vääriä hälytyksiä. Lisäksi palovaroitin voi olla epävakaa alle 5 % suhteellisessa kosteudessa.
- Alueilla, joissa on normaalisti palamishiukkasia, kuten autotalleissa tai keittiöissä. Tuloksena voi joissakin tapauksissa olla vääriä hälytyksiä.
- Pölyisillä tai likaisilla alueilla, koska pölyn ja lian kertyminen anturikamion verkkoon voi tukkia aukot ja estää hälytyksen tai aiheuttaa vääriä hälytyksiä. Jos tällaiselle alueelle tarvitaan palovaroitin, tyhjennä se imuroimalla usein ja testaa se jokaisen puhdistuksen jälkeen.
- Paikoissa, joissa on hyönteisiä tai hämähäkkejä. Yritä poistaa hyönteiset tai hämähäkit tai vähentää niiden määrää imuroimalla palovaroitin usein, vaikka sen rakenne onkin hyvin suojattu standardien mukaan.
- 0,5 metrin etäisyydellä sähköhäiriölähteistä, kuten loisteputkista ja tuuletinmoottoreista, jotka voivat aiheuttaa väärän hälytyksen.

## Asennus

Käytä eristettyä 0,75 \* 2,5 mm<sup>2</sup> 250 V:n johdinta kaikkiin johdotuksiin, mukaan lukien laitteiden väliset liitokset.

- Kuori vaihe-, nolla-, maa- ja laitelitosjohtimet (jos käytössä) alla esitetyllä pituudella.
- Kytke johtimet oikeisiin laitteen 4 liittimeen ja varmista, että liittiruuvit on kiristetty kunnolla.
- Kiinnitä liittimen läpän kansi kiinni, jotta vältät vahinkokosketuksen jännitteisiin liittimiin ja huolimattomuudesta johtuvan sähköiskun. Katso alla oleva kuvasta tarkka sijainti.
- Ruuvaa asennuslevy kattoon tai seinään sopivilla kiinnikkeillä.
- Kiinnitä palovaroitin asennuslevyyn ja asenna 3 V:n tasavirtaparisto (katso kohta Varmennuspariston vaihtaminen). Palovaroittimen asennuslevyn voi sulkea vain, jos paristo on asennettuna.
- Huomaa: Älä yritä sulkea asennuslevyä, ellei paristoa ole asennettu.
- Käynnistä verkkovirta ja tarkista, että vihreät ja punaiset LED-valot toimivat. Vihreän LED-valon pitäisi syttyä verkkovirran syötön merkiksi. Punainen LED-valo vilkkuu 40–60 sekunnin välein osoittaen oikean toiminnan ja sen, että 3 V varmennusparisto on kunnossa.
- Paina testauspainiketta tarkistaaksesi, toimiiko hälytys.

**VAROITUS:** Hälytyksen voimakkuuden (85 desibeliä) vuoksi seiso aina käsivarren mitan päässä laitteesta sitä testatessasi. Asennus ei ole valmis, ennen kuin molemmat LED-valot toimivat oikein ja hälytyksen oikea toiminta on tarkistettu.



## Hiljennystoiminto

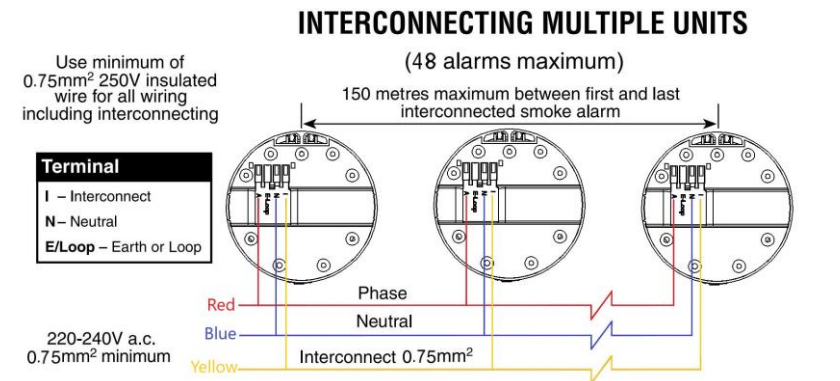
- Tässä palovaroittimessa on sisäänrakennettu hiljennystoiminto, joka on kytketty testauspainikkeeseen.
- Jos hälytys laukeaa ruoanlaiton tai muun vaarattoman lähteen vuoksi, palovaroittimen voi tulipalon poissulkemisen jälkeen hiljentää painamalla testauspainiketta 3 sekunnin ajan. Palovaroitin siirtyy lepotilaan 8–15 minuutiin.
- 8–15 minuutin lepotilan jälkeen palovaroitin palaa normaaliin toimintaan.
- Hiljennystoiminto on käytettävissä vain, kun palovaroitin on aktivoitunut.

**VAROITUS:** Ennen kuin käytät hiljennystä, tunnista savun lähde ja varmista, että olosuhteet ovat turvalliset.

**VAARA:** Jos kuulet hälytysäänen etkä samalla testaa laitetta, se tarkoittaa, että yksikkö havaitsee savua, **ÄÄNI VAATII VÄLITÖNTÄ HUOMIOTA JA TOIMINTAA.**

## Palovaroittimien yhteen liittäminen kaapelilla

- Palovaroittimien liittäminen johtimilla tiedonsiirtoporttien kautta on tapa liittää palovaroittimet sarjaan, jolloin sarjan yhden palovaroittimen aistiessa savua kaikki toisiinsa kytketyt palovaroittimet aktivoituvat ja hälyttävät.
- I-Connect-liittimeen syötetään yli 5 V:n signaali (verrattuna nollaliittimen potentiaaliin), jolloin kaikki muut toisiinsa kytketyt palovaroittimet hälyttävät.
- SD12WL-malliin kuuluu modulaarinen langaton tiedonsiirtomoduuli. Lisätietoja langattomasta yhteenliittämisestä on kohdassa Palovaroittimen langaton käyttö.
- HUOMIO:** Varmista, että laiteliitoksen johdotus on oikea. Tarkista, että jokainen toisiinsa kytketty yksikkö hälyttää oikein (I-connect- ja nollaliittimiä käytetään tiedonsiirtoliitokseen).



## Käyttö ja testaus

| KÄYTTÖ  | TESTAUS  |
|---|--|
| <p>Kun verkkovirta (220–240 V AC) on kytketty ja 3V:n paristo on oikein asennettuna, palovaroitin toimii.</p> <p>Hälytystila<br/>Palovaroitin antaa kovaäänisen hälytyksen (85 dB) ja punainen LED-valo vilkkuu nopeasti. Tämä jatkuu, kunnes ilma on puhdasta.</p> <p>Valmiustila<br/>Punainen LED-valo vilkkuu 40–60 sekunnin välein osoittaen palovaroittimen ja pariston toimivan oikein.</p> <p>Vihreä LED-valo<br/>Vihreä LED-valo palaa, kun verkkovirta (220–240 VAC) on päällä.</p> <p>Hiljennystila<br/>Punainen LED-valo vilkkuu 8–12 sekunnin välein suunnilleen niin kauan kuin hälytys on hiljennettynä.</p> <p>Alhaisen pariston varauksen ilmaisin<br/>Piippaus ja punaisen LED-valon välähdys 60 sekunnin välein osoittavat, että pariston varaus on vähissä</p> | <p><b>TESTAA PALOVAROITIN KERRAN KUUKAUDESSA VARMISTAAKSESI OIKEAN TOIMINNAN</b></p> <p>Testaa painamalla palovaroittimen testauspainiketta kolmen sekunnin ajan, kunnes kuulet hälytysäänen. Hälytys kuuluu, jos kaikki elektroniset piirit, sireeni ja paristo toimivat. Jos hälytysääntä ei kuulu, tarkista, että paristo on asennettu oikein, tai vaihda paristo. Jos paristo on uusi ja asennettu oikein, eikä hälytysääntä vielä kuulu, vaihda palovaroitin. Jos palovaroitin asennetaan matkailuauton langattomaan järjestelmään, testaa viikoittain ja/tai jokaisen matkan jälkeen.</p> <p><b>TÄRKEÄÄ:</b> Jos tilat ovat tyhjiä jonkin aikaa (yli muutaman päivän), paristotesti on suoritettava takaisin paluun yhteydessä. Jos pariston alhaisesta varauksesta kertova varoitus kuuluu, testaa paristo ja vaihda se tarvittaessa.</p> <p>ÄLÄ käytä avotulta hälytyksen testaamiseen. Voit vahingoittaa varoitinta tai sytyttää palavia materiaaleja ja rakennuksen.</p> <p><b>VAROITUS:</b> Hälytyksen voimakkuuden (85 desibeliä) vuoksi seiso aina käsivarren mitan päässä laitteesta sitä testatessasi. Testaa hälytys kuukaussittain varmistaaksesi asianmukaisen toiminnan. Varoitimesta tuleva epäsäännöllinen tai matala ääni voi olla merkki viallisesta hälytyksestä.</p> <p>&gt; Älä koskaan käytä minkäänlaista avotulta varoitimen testaamiseen.</p> <p>&gt; Tarkista, että kaikki toisiinsa kytketyt palovaroittimet toimivat testin aikana.</p> |

Tärkeää tietoa: Hiljennystoiminnon voi aktivoida vain hälytysolosuhteissa. Normaaliolanteessa painike on tarkoitettu vain testausta varten. Katso kohdasta Hiljennystoiminto.

## Varmennuspariston vaihtaminen

Palovaroitin saa virtansa 3V litiumvarmennusparistosta tai sähköverkosta. Pariston tulisi kestää vähintään 10 vuotta. Jos verkkovirtaa ei ole kytketty tai hälytys laukeaa usein, pariston käyttöikä ei välttämättä ole 10 vuotta. Äänimerkki 1 minuutin välein osoittaa, että paristo on vaihdettava.

## SUOSITELLUT PARISTOT:

3 V litiumparistot: CR2/3A, CR1223A; ENERGIZER 123;

