



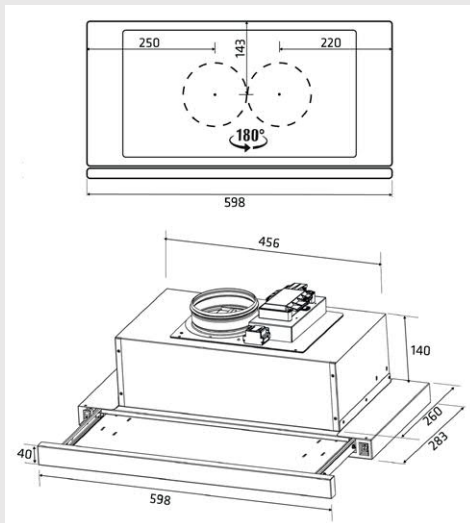
CENTRAL GEMINI IV

CENTRAL GEMINI IV KAAPPIIN INTEGROITAVAT MALLIT

Mitat	Väri	Tuoteno.	Onninen SAP koodi
600 mm	Valkoinen	530.41.5044.2	DDC606

TARVIKKEET

Kuvaus	Väri	Tuoteno.
Etupaneeli 600 mm	RST	536.41.5028.9
Etupaneeli 600 mm	Musta	536.41.5022.9



ERIKOISPIIRTEET

- Suunniteltu yläkaappiin asennettavaksi
- Uusi ja kehittyneempi tehostusventtiili - helppo säätää, alhainen painehäviö
- Sisäänrakennettu kärkitieto (Trigger)

TUOTETIEDOT

MALLI:	Kaappiin integroitava
MATERIAALI:	Valkoinen
LEVEYS:	600 mm
SUODATIN:	Alumiinisuo datin
VALO:	2x2,5 W LED

TEKNISET TIEDOT

KANAVA:	Ø125 mm
PERUS ILMAVIRTAUS:	72 m ³ /t
ILMAMÄÄRÄ:	5-165 m ³ /h 50 Pa 10-240 m ³ /h 100 Pa
KÄRYNKERÄYSKYKY:	76 % / 50 l/s asennuskorkeus 600 mm 77 % / 45 l/s asennuskorkeus 500 mm 76 % / 40 l/s asennuskorkeus 450 mm

Sovellettu standardi EN 13141-3

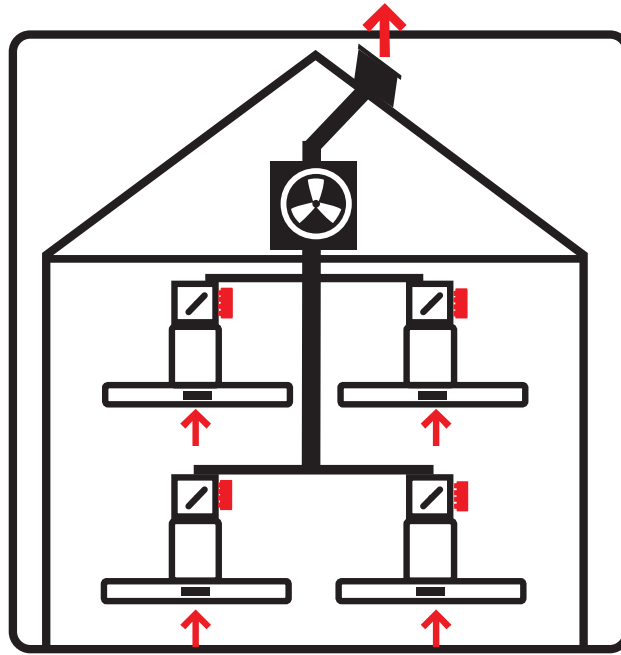
THERMEX 19.04.2024

THERMEX SCANDINAVIA AS



Farøvej 30 . DK-9800 Hjørring
Puh. +358 942454000
www.thermex.fi . info@thermex.fi





KOHDERYHMÄT:

- Asuntosijoitusyhtiöt
- Yksityiset asuntovuokrayhtiöt
- Rakennusliikkeet
- Kiinteistöhuolto
- Kodinkoneiden asennusyriykset
- Kaupunkien vuokrataloyhtiöt
- Asuntorakentajat
- Korjausrakentajat
- Talotekniikkaurakoitsijat
- Ilmanvaihtoalan yritykset

THERMEX CENTRAL GEMINI IV liesikupu on tarkoitettu asennettavaksi keskitettyyn ilmanvaihtojärjestelmään. Keskitetty ilmanvaihtojärjestelmä on yleinen esimerkiksi asuinkerrostaloissa ja tässä järjestelmässä asuinhuoneistojen ilmanvaihtoa hoitavat ilmanvaihtokoneet sijaitsevat keskitetysti kerrostalon konehuoneessa.

THERMEX CENTRAL GEMINI IV liesikuvussa on ulosvedettävä lippa, LED-valot, metalliset rasvasuodattimet (konepestävät), sähkötoiminen tehostusventtiili, josta saa tilatiedon ulos (potentiaalivapaa kärkitieto).