

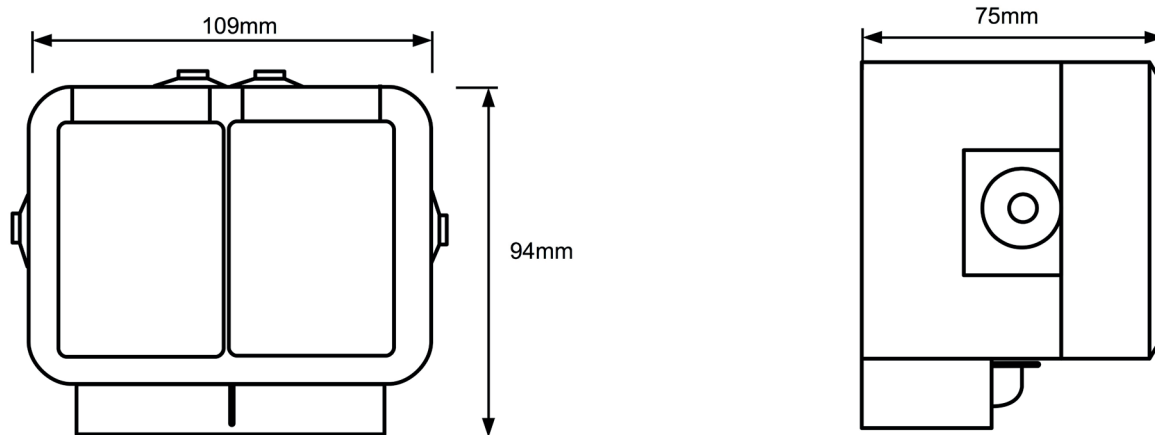
onnline[®]

Fault curr.prot. socket-outlet

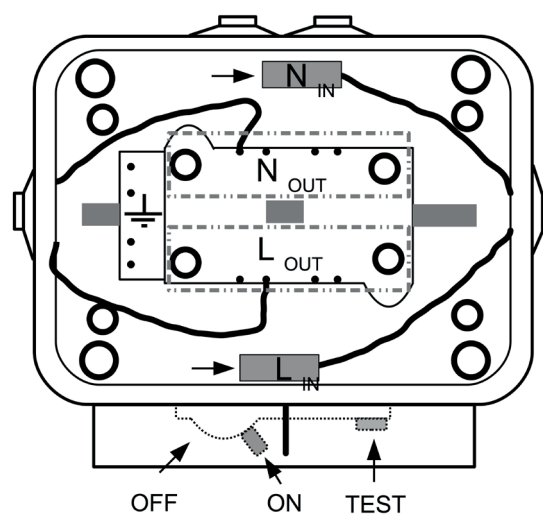


Instruction manual	2
Käyttöohje	2
Bruksanvisning	3
Bruker manual	3
Kasutusjuhend	4

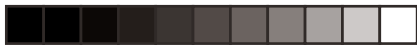
DIMENSIONS



WIRING



onninen www.onninen.com



GB FAULT CURR.PROT. SOCKET-OUTLET INSTALLATION AND OPERATING INSTRUCTIONS

FI VIKAVIRTASUOJAPISTORASIA ASENNUS- JA KÄYTTÖOHJE

FAULT CURR.PROT. SOCKET-OUTLET

A 2-way socket outlet for indoor and outdoor use. Built-in residual current circuit breaker (RCCB).

TECHNICAL SPECIFICATIONS

Voltage: 250V - 50Hz

Current: 16A

IP class: IP44

Max humidity: 95%

RCCB operating temperature range: -25...+30°C

Protection: 1P+N A-type 30mA 4,5kA and 1P+N C-type 16A 4,5kA

Standard Color: White

INSTALLATION

Installation must be done by a qualified electrician in accordance with wiring and building regulations. Before installation, disconnect/remove the fuse in the switchboard.

Open the safety socket outlet cover by loosening the 4 screws under the lids. Lift the cover part off.

Fix the socket outlet horizontally on the wall with 4 screws through the holes in corners.

Bring in the cable from one of the three bushings or from bottom entries. Peel the conductor ends (12mm). Insert firmly the Protective Earth PE (Y/G) conductor to the green spring terminal. Fix the live L and neutral N conductors in the corresponding orange terminal blocks.

Insert the cover part back and tighten with the 4 screws.

Slide the RCCB door open and check that the circuit breaker switch is in ON position. If not, turn it ON.

TESTING

After assembly the safety socket outlet functionality has to be tested to ensure correct operation. Connect the power from the switchboard to the safety socket outlet.

Push the TEST button on RCCB. It must break the mains from socket outlet. Check that the switch is in OFF position. Measure to ensure that the socket outlet is unpowered.

If the test is not passed the safety socket outlet is not allowed to be used. Check the wiring!

DAISY CHAINING

You can connect extension cords and electrical appliances to the safety socket outlet. All daisy chained devices are protected. Notice! PE has to be connected in each device. Do not exceed the power ratings.

MAINTENANCE

Safety socket outlet shall be tested frequently, at least once every 6 months.

VIKAVIRTASUOJAPISTORASIA

Kaksoispistorasia sisä- ja ulkokäyttöön. Sisäänrakennettu vikavirtasuojaja (RCCB).

TEKNISET TIEDOT

Jännite: 250V - 50Hz

Virta: 16A

IP-luokka: IP44

Max ilmankosteus: 95%

Vikavirtasuojajan käyttölämpötila: -25°C...+30°C

Suojaus: 1P+N A-type 30mA 4,5kA ja 1P+N C-type 16A 4,5kA

Väri: Valkoinen

ASENNUS

Tuotteen saa asentaa vain valtuutettu ja pätevä asentaja paikallisten määräysten mukaisesti. Varmista sähkönsyötön jännitteettömyys ennen asennusta (sähkökeskuksen sulake pois päältä).

Kierrä suojakansien alla näkyvät 4 ruuvia irti ja nosta pistorasian kansiosa pois.

Kiinnitä rasia haluttuun paikkaan vaakasuoraan asentoon nurkista neljällä ruuvilla.

Tuo syöttökaapeli sisään sopivimmasta läpiviennistä tai kotelon pohjasta. Kuori johtimien päät 12mm matkalta. Suojamaajohdin PE kytketään pistorasiaosan päädyssä olevaan vihreään jousiliittimeen ja vaihejohdin L sekä nollajohdin N oransseihin, vivulla lukittaviin huppuliittimiin.

Aseta rasian kansiosa takaisin paikalleen ja lukitse neljällä ruuvilla.

Avaa vikavirtasuojan peittävä liukukansi ja varmista että kytkin on ON-asennossa.

TESTAUS

Pistorasian asennuksen jälkeen sen oikea toiminnallisuus on testattava. Kytke jännite päälle sähkökeskuksesta.

Paina vikavirtasuojan testipainiketta (TEST). Suojan tulee katkaista jännitesyöttö pistorasialta. Varmista että kytkin on mennyt OFF-asentoon ja mittaa että pistorasia on jännitteetön.

Jos testissä havaitaan virhetoiminta pistorasia ei saa ottaa käyttöön. Tarkista johdotus!

KETJUTUS

Voit kytkeä lisäpistorasioita ja laitteita vikavirtapistorasiaan. Kaikki ketjutetut laitteet ovat suojattuja. HUOM! Suojamaa pitää olla kaikissa laitteissa kytkettynä. Älä myöskään ylitä 16A virtaa.

YLLÄPITO

Vikavirtapistorasia on testattava säännöllisesti, vähintään puolivuositain.





SE JORDFELSBRYTARUTTAG BRUKS- OCH INSTALLATIONSANVISNING

JORDFELSBRYTARUTTAG

Ett 2-vägs uttag för inomhus och utomhusbruk. Inbyggd jordfelsbrytare med 30mA märkfelström.

TEKNISK SPECIFIKATION

Spänning: 250V - 50Hz

Ström: 16A

IP-klass: IP44

Max relativa luftfuktighet: 95%

Jordfelsbrytarens temperaturområde: -25°C...+30°C

Skydd: 1F+N A-typ 30mA 4,5kA och 1P+N C-typ 16A 4,5kA

Färg: Vit

INSTALLATION

Produktens installation eller underhållsarbeten får utföras endast av en behörig person.

Granska att strömkretsen är spänningslös innan påbörjat arbete (säkringen i 0-läge i el centralen).

Lös på de fyra skruvarna som finns under uttagets lock och lyft bort hela övre delen av uttaget.

Fäst uttagets bottendel på en önskad plats med fyra skruvar så att uttaget blir i vågrät position. Skruv-hålen finns i hörnen på bottendelen.

Installera inkommande kabel genom passlig tätningsmembran som finns på alla sidorna av uttaget eller genom att använda genomföringen i bottendelen av uttaget. Skala 12mm av ändan på anslutningsledaren. Skyddsjorden gul/grön färgad ledning fästs i den gröna jord klämman och fasledaren L och N neutral-ledaren i de orange färgade lösa kopplingsklämmarna enligt märkningarna.

Sätt tillbaka uttaget övre del och spänn åt de fyra skruvarna så att övre delen fäst tätt mot bottendelen. Drag åt sidan skyddslocket som täcker jordfelsbrytaren och granska att brytaren är i On-läge.

TEST

Efter att uttaget har installerats bör säkras att uttaget fungerar enligt önskad utförande. Sätt på strömmen i el-centralen.

Tryck på T (TEST) knappen på jordfelsbrytaren. Jordfelsbrytaren bör bryta strömmen till uttagsdelen. Granska att jordfelsbrytaren övergått till OFF-läge och mät att uttaget är strömlöst.

Om de upptäcks fel under testmätningen får uttaget inte tas i bruk utan granska då inkopplingen!

VIDAREKOPPLING

De går att installera tilläggs uttag eller apparater till samma jordfelsbrytare. Alla apparaturer som finns i samma krets är då skyddade. OBS! Skyddsjorden bör då vara installerad i alla apparaturer. Överbelasta aldrig kretsen med över 16A ström.

UNDERHÅLL

Jordfelsbrytaren bör testas regelbundet, minst en gång per 6 månader.

NO STIKK. M/JORDFEILBR INSTALLASJONS- OG BRUKERINSTRUKSJONER

STIKK. M/JORDFEILBR

Toveis stikkontakt for innendørs og utendørs bruk. Innebygget jordfeilbryter med 30mA utløserstrøm.

TEKNISKE SPESIFIKASJONER

Spenning: 250V - 50Hz

Strøm: 16A

IP-klasse: IP44

Maks. fuktighet: 95%

RCCB driftstemperaturområde: -25...+30 °C

Beskyttelse: 1P+N A-type 30mA 4,5kA og 1P+N C-type 16A 4,5kA

Standard farge: Hvit

INSTALLASJON

Installasjon må utføres av en kvalifisert elektriker i henhold til kablings- og byggeforskrifter. Før installasjon må sikringen i strømfordelingstavlen frakobles/fjernes.

Åpne dekselet på sikkerhetskontakt-uttaket ved å løsne de fire skurene under lokkene. Løft av dekselet.

Fest kontakt-uttaket horisontalt på veggen med fire skruer gjennom hullene i hjørnene.

Før kabelen inn fra en av de tre gjennomføringene eller fra bunnhull. Trekk av lederendene (12 mm). Før beskyttende jord PE (Y/G)-leder bestemt inn på den grønne fjærterminalen. Fest strømførende L- og nøytral N-ledere til motsvarende oransje rekkeklemmer.

Før dekselet inn igjen, og fest med de fire skruene.

Skyv opp RCCB-døren og kontroller at automatsikringen er i PÅ-posisjon. Hvis ikke, setter du den til PÅ.

TESTING

Etter montering må sikkerhetskontakt-uttakets funksjon testes for å sikre korrekt drift. Koble strømmen fra strømfordelingstavlen til sikkerhetskontakt-uttaket.

Trykk på TEST-knappen på RCCB. Strømforsyningen til kontakt-uttaket må brytes. Kontroller at bryteren er i AV-posisjon. Mål for å sikre at kontakt-uttaket ikke er strømførende.

Hvis testen ikke består, er det ikke tillatt å bruke sikkerhetskontakt-uttaket. Sjekk kablingen!

SAMMENKOBLING

Du kan koble skjoteledninger og elektriske apparater til sikkerhetskontakt-uttaket. Alle sammenkoblede enheter er beskyttet. Merk! PE må være tilkoblet i hver enhet. Ikke overskrid nominelle effekter.

VEDLIKEHOLD

Sikkerhetskontakt-uttak skal testes hyppig, minst en gang hvert halvår.





ET RIKKEVOOLUPISTIKUPESA PAIGALDUS- JA KASUTUSJUHISED

RIKKEVOOLUPISTIKUPESA

Kaheosaline pistikupesa sise- ja välitingimustes kasutamiseks. Sisseehitatud rikkevoolukaitselülitiga (RCCB).

TEHNILISED ANDMED

Pinge: 250 V – 50 Hz

Nimivool: 16 A

IP-kaitseaste: IP44

Max õhuniiskus: 95%

Rikkevoolukaitse töötemperatuur: –25 ... +30 °C

Kaitse: 1P+N A-tüüpi 30 mA 4,5 kA ja 1P+N C-tüüpi 16 A 4,5 kA

Standardvärv: valge

PAIGALDAMINE

Seadet tohib paigaldada ainult vastavat pädevust omav elektrik kooskõlas kehtivate eeskirjadega. Enne paigaldamist katkestage ühendus elektrikilbist.

Avage turvapistikupesa korpus, keerates lahti kaante all olevad neli kruvi. Eemaldage korpus.

Kinnitage pistikupesa horisontaalselt seinale, sisestades neli kruvi nurkades olevatesse avadesse.

Viige kaabel läbi ühe kolmest puksist või läbi alumises küljes olevate avade. Koorige juhtmete otsad (12 mm). Ühendage kaitsemaandusjuht (kollane/roheline) roheline vedruklemmplokiga. Ühendage faasijuhe (L) ja neutraaljuhe (N) vastavate oranžide klemmplokkidega.

Asetage korpus tagasi ja kinnitage nelja kruviga.

Lükake RCCB kate lahti ja kontrollige, et kaitselüliti on sisselülitatud asendis. Kui see ei ole sisse lülitatud, lülitage see sisse.

KONTROLLIMINE

Pärast monteerimist tuleb turvapistikupesa kontrollida, et tagada selle töökorras olek. Ühendage kilbi toide turvapistikupesaga.

Vajutage rikkevoolukaitselüliti kontrollnuppu. Kontrollige, et lüliti on väljalülitatud asendis. Kasutage mõõteriistu veendumaks, et pistikupesas pole voolu.

Kui kontroll pole edukas, ei tohi pistikupesa kasutada. Kontrollige juhtmestikku!

JÄRJESTIKU ÜHENDAMINE

Turvapistikupessa võib ühendada pikendusjuhtmeid ja elektriseadmeid. Kõik järjestikku ühendatud seadmed on kaitsstud. Tähelepanu! Igas seadmes peab olema ühendatud kaitsemaandusjuht. Ärge ületage lubatud nimivõimsust.

HOOLDAMINE

Turvapistikupesa tuleb kontrollida sageli, vähemalt kord kuue kuu jooksul.

GB WARRANTY AND LIABILITY

Seller warrants that this product is free from defects in manufacturing, materials and workmanship for a period of two years. The liability of seller is limited to deliver a new safety socket outlet per faulty one according to warranty statement above. Seller has right to receive faulty units to be checked. Seller's liability explicitly excludes everything exceeding above conditions.

FI TAKUU JA VASTUULAUSEKE

Myyjä antaa tälle tuotteelle valmistus- ja materiaalivirheet kattavan kahden vuoden rajoitetun takuun. Myyjän vastuu rajoittuu vastaavan uuden tuotteen toimittamiseen yllä olevan takuehdon mukaisesti. Myyjällä on oikeus vaatia viallinen tuote tarkistettavakseen. Myyjän vastuu tuotteesta rajoittuu yllä olevaan takuuseen.

SE GARANTI OCH ANSVAR

Försäljaren ger denna produkt ett till produktions- och materialfel begränsat garanti på två år. Försäljarens ansvar är begränsat till att ersätta ett nytt jordfelsbrytaruttag per defekt enhet inom garantitiden. Försäljaren har rätt att mottaga defekt enhet för granskning/kontroll. Försäljarens ansvar gäller för ovan nämnda garanti villkor.

NO GARANTI OG ANSVAR

Selger garanterer at dette produktet ikke har produksjons-, material- eller utførelsesdefekter for en periode på to år. Selgers ansvar er begrenset til å levere et nytt sikkerhetskontakt-uttak per defekt enhet, i henhold til garantierklæringen over. Selger har rett til å motta defekte enheter for kontroll. Selgers ansvar ekskluderer uttrykkelig alt som ut over vilkårene over.

ET GARANTII JA VASTUTUS

Müüja annab kaheaastase garantii, et tootel pole tootmis-, materjali- ega kvaliteedidefekte. Müüja vastutus piirdub rikkis turvapistikupesa asendava uue turvapesa kohaletoimetamisega kooskõlas ülaltoodud garantiitingimusega. Müüjal on õigus võtta kontrollimiseks vastu rikkis seadmeid. Müüja vastutusest on sõnaselgelt välistatud kõik, mis ei vasta ülaltoodud tingimustele.

Manufacturer • Valmistaja • Tillverkare • Produsent • Tootja • Ražotajs • Gamintojas • Producent • Onninen Oy, Työpajankatu 12, FI- 00580 Helsinki. Made in Finland. www.onninen.com

