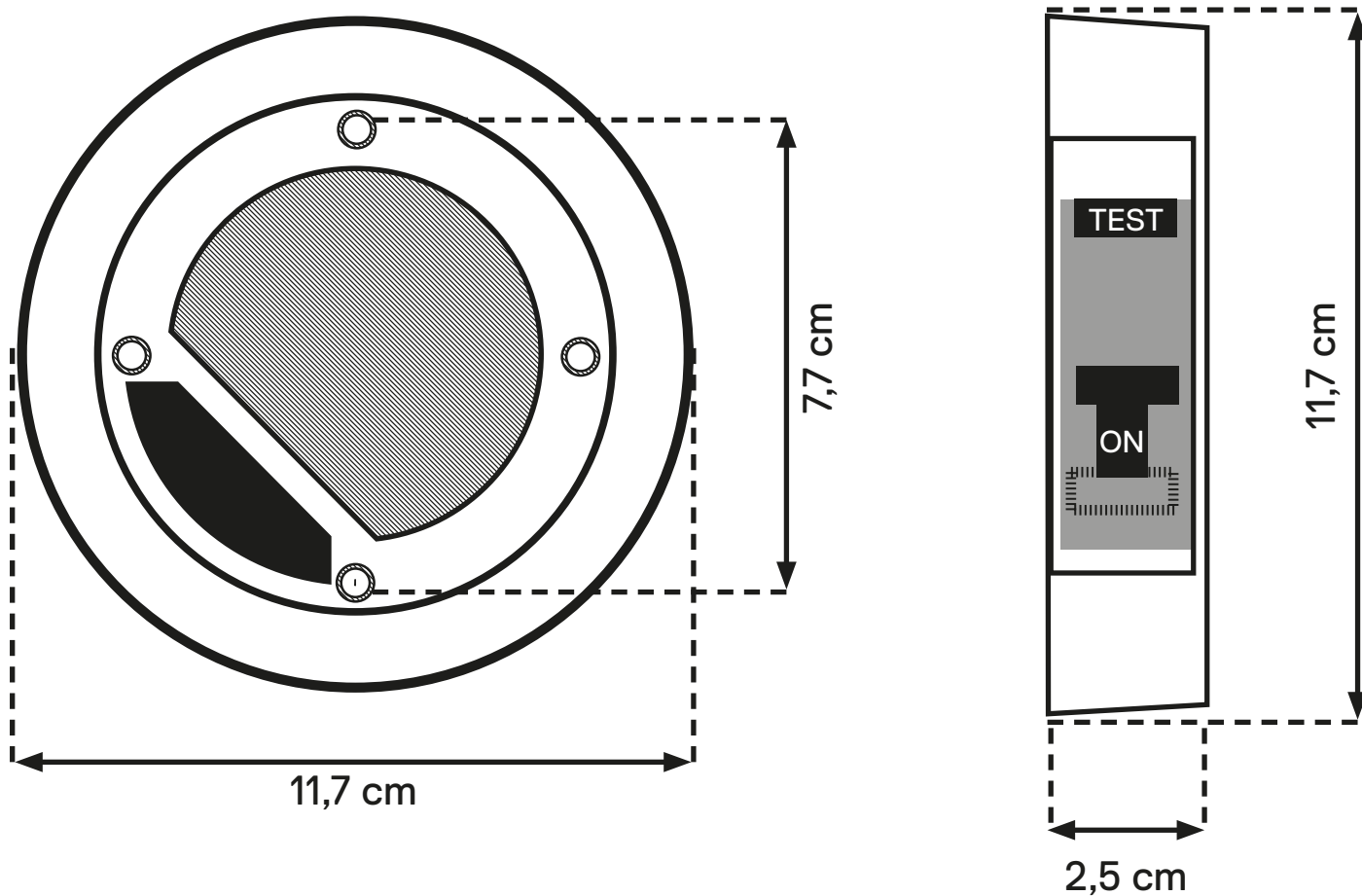


Rcbo disc | 16A 30mA 250V

Installation and instruction manual	2
Asennus- ja käyttöohje	2
Installations- och bruksanvisning	3
Installasjons- og bruksanvisning	3
Paigaldus- ja kasutusjuhend	4



ONNLINE RCBO DISC

Combination of a Residual Current Breaker with Over-Current protection (RCBO) and a junction box raiser ring.

TECHNICAL SPECIFICATIONS

Voltage: 250V - 50Hz

Current: 16A

IP class: IP20 (when installed according to instructions)

Max humidity: 95%

RCCB operating temperature range: -25...+30°C

Protection: 1P+N A-type 30mA 4,5kA (residual current device) and 1P+N C-type 16A 4,5kA (wire protection)

Standard Color: White

INSTALLATION

The product may only be installed by an authorized and qualified installer in accordance with local regulations. Make sure the power supply is switched off before installation. The RCBO disc is a combination of a Residual Current Breaker with Over-Current protection and a junction box raiser ring. It is installed between the junction box and the box cover (cover lid/hanging hook/light socket). Connect the input and output phase wires L (brown) and neutral wires N (blue) to the sockets of the product. The device is symmetrical, so the order of input and output is irrelevant. Fix the stand to the junction box with two screws/bolts up to 4M thick. Mount the box cover (cover lid/drip hook/light socket) on top with two screws/bolts up to 4M. Write the location of the residual current device on the sticker provided and affix the sticker to the switchboard.

TESTING

After the installation of the residual current device, its correct functioning must be tested. Switch on the voltage from the electrical switchboard. Press the test button (TEST) for the residual current device. The protector must cut off the voltage supply within the specified time. Verify the absence of voltage. If a malfunction is detected during the test, the product must not be put into service. Check the wiring!

MAINTENANCE

The residual current socket must be tested regularly, at least every six months.

ONNLINE VIKAVIRTAKIEKKO

Vikavirtasuojan (RCBO) ja jakorasian korotusrenkaan yhdistelmä.

TEKNISET TIEDOT

Jännite: 250V - 50Hz

Virta: 16A

IP-luokka: IP20 (ohjeen mukaan asennettuna)

Max ilmankosteus: 95%

Vikavirtasuojan käyttölämpötila: -25°C...+30°C

Suojaus: 1P+N A-type 30mA 4,5kA (vikavirtasuoja) ja 1P+N C-type 16A 4,5kA (johdonsuoja)

Väri: Valkoinen

ASENNUS

Tuotteen saa asentaa vain valtuutettu ja pätevä asentaja paikallisten määräysten mukaisesti. Varmista sähkönsyötön jännitteettömyys ennen asennusta. Vikavirtakiekkoo on vikavirtasuojan ja jakorasian korotusrenkaan yhdistelmä. Se asennetaan jakorasian ja rasiakannen (peitekansi/ripustukoukku/valaisinpistorasia) väliin. Kytke tulevat ja lähtevät vaihejohtimet L (ruskea) ja nollajohtimet N (sininen) tuotteen rasialiittimiin. Laite on symmetrinen, eli tulevan ja lähtevän järjestyksellä ei ole merkitystä. Kiinnitä koje jakorasiaan kahdella enintään 4M paksulla ruuvilla/pultilla. Asenna päälle rasiakansi (peitekansi/ripustukoukku/valaisinpistorasia) kahdella enintään 4M ruuvilla/pultilla. Kirjaa mukana tulevaan tarraan vikavirtasuojan sijainti ja liimaa tarra sähkökeskukseen.

TESTAUS

Vikavirtasuojan asennuksen jälkeen sen oikea toiminnallisuus on testattava. Kytke jännite sähkökeskuksesta. Paina vikavirtasuojan testipainiketta (TEST). Suojan tulee katkaista jännitesyöttö määritellyssä ajassa. Todenna jännitteettömyys. Jos testissä havaitaan virhetoiminta tuotetta ei saa ottaa käyttöön. Tarkista johdotus!

YLLÄPITO

Vikavirtapistorasia on testattava säännöllisesti, vähintään puolivuositain.

ONNLINE RCBO DISK

Kombination av en jordfelsbrytare med inbyggt överströmsskydd (RCBO) och en förhöjningsring för kopplingsdosor.

TEKNISK SPECIFIKATION

Spänning: 250V - 50Hz

Ström: 16A

IP-klass: IP20 (när den är installerad enligt instruktionerna)

Max relativa luftfuktighet: 95%

Jordfelsbrytarens temperaturområde: -25°C...+30°C

Skydd: 1P+N A-typ 30 mA 4,5 kA (jordfelsbrytare) och 1 P+N C-typ 16 A 4,5 kA (ledningsskydd)

Färg: Vit

INSTALLATION

Produkten får endast installeras av en auktoriserad och kvalificerad installatör i enlighet med lokala bestämmelser. Se till att strömförsörjningen är avstängd innan installation. RCBO disk är en kombination av en jordfelsbrytare med inbyggt överströmsskydd och en förhöjningsring för kopplingsdosor. Den installeras mellan kopplingsdosa och dosans skydd (skyddslås/hängkrok/ljusuttag). Anslut inmatnings- och utmatningsfasens ledningar L (brun) och neutrala ledningar N (blå) till produktens uttag. Apparaten är symmetrisk, så ordningen på in- och utmatning är irrelevant. Fäst stativet på kopplingsdosan med två skruvar/bultar med en tjocklek på upp till 4M. Montera dosans skydd (skyddslås/hängkrok/ljusuttag) på toppen med två skruvar/bultar upp till 4M. Skriv in var jordfelsbrytaren är placerad på det medföljande klistermärket och klistra fast klistermärket på kopplingskåpet.

TEST

Efter installationen av jordfelsbrytaren måste dess korrekta funktion testas. Slå på spänningen från det elektriska kopplingskåpet. Tryck på testknappen (TEST) för jordfelsbrytaren. Skyddet måste stänga av spänningsförsörjningen inom den angivna tiden. Kontrollera att det inte finns någon spänning. Om ett fel upptäcks under testet får produkten inte tas i bruk. Kontrollera ledningarna!

UNDERHÅLL

Jordfelsuttaget måste testas regelbundet, minst var sjätte månad.

ONNLINE RCBO DISK

Kombinasjon av jordfeilbryter med overstrøm (RCBO) og forlengelsesring for koblingsboks.

TEKNISKE SPESIFIKASJONER

Spenning: 250V - 50Hz

Strøm: 16A

IP-klasse: IP20 (når installert ihht. instruksjonene)

Maks. fuktighet: 95%

RCCB driftstemperaturområde: -25...+30 °C

Beskyttelse: 1P + N A-type 30 mA 4,5kA (jordfeilbryter) og 1 P + N C-type 16 A 4,5 kA (kabelsikring)

Standard farge: Hvit

INSTALLASJON

Produktet skal kun installeres av en autorisert og kvalifisert installatør ihht. lokale forskrifter. Sjekk at strømforsyningen er slått av før installering. RCBO-disken er en kombinasjon av jordfeilbryter med overstrøm og forlengelsesring for koblingsboks. Den installeres mellom koblingsboksen og boksdekselet (deksellokk/hengekrok/lysuttag). Koble inngangs- og utgangsfaseledninger L (brun) og nøytrale ledninger N (blå) til kontaktene på produktet. Enheten er symmetrisk, så rekkefølgen på inngangen og utgangen er irrelevant. Fest stativet til koblingsboksen med to skruer/bolter opptil 4 M i tykkelse. Monter boksdekselet (deksellokk/dryppkrok/lyskontakt) på toppen med to skruer/bolter inntil 4 M. Skriv plasseringen av jordfeilbryteren på klistermerket som følger med og fest klistermerket på sikringskåpet.

TESTING

Etter installasjonen av jordfeilbryteren skal man teste om den fungerer korrekt. Slå på spenningen i sikringskåpet. Trykk på testknappen (TEST) på jordfeilbryteren. Sikringen må kutte spenningstilførselen i løpet av tiden angitt. Sjekk fraværet av spenning. Hvis det oppdages en feil under testen, skal produktet ikke tas i bruk. Sjekk kablene!

VEDLIKEHOLD

Jordfeilbryteren skal testes regelmessig, minst hver sjette måned.

ONNLINE RCBO DISC

Liigvoolukaitsmega rikkevoolu kaitselüliti (RCCB) ja harukarbi kõrgendusrõnga kombinatsioon.

TEHNILISED ANDMED

Pinge: 250 V – 50 Hz

Nimivool: 16 A

IP-kaitseaste: IP20 (kui on paigaldatud juhiste kohaselt)

Max õhuniiskus: 95%

Rikkevoolukaitsese töötemperatuur: –25 ... +30 °C

Kaitse: 1P+N A-tüüpi 30 mA 4,5 kA (rikkevoolu kaitselüliti) ja 1P+N C-tüüpi 16 A 4,5 kA (sulavkaitse)

Standardvärv: valge

PAIGALDAMINE

Toodet võib paigaldada ainult volitatud ja kvalifitseeritud paigaldaja vastavalt kohalikele eeskirjadele. Enne paigaldamist tagage, et toide on välja lülitatud. RCBO disc on liigvoolukaitsmega rikkevoolu kaitselüliti ja harukarbi kõrgendusrõnga kombinatsioon. Paigaldatakse harukarbi ja selle kaane (kattekaas / riputuskonks / valgusti pistikupesa) vahele. Ühendage faasi sisend- ja väljundjuhid L (pruun) ja neutraaljuht N (sinine) toote pistikupesadesse. Toode on sümmeetriline, seega pole sisend- ja väljundjuhi järjestus oluline. Kinnitage alus kahe kuni M4 kruvi/poldiga harukarbi külge. Kinnitage harukarbi kaas (kattekaas / riputuskonks / valgusti pistikupesa) kahe kuni M4 kruvi/poldiga seadme peale. Kirjutage rikkevoolu kaitselüliti asukoht kaasasolevale kleebisele ja kinnitage kleebis elektrikilbile.

KONTROLLIMINE

Pärast rikkevoolu kaitselüliti paigaldamist tuleb katsetada selle nõuetekohast toimimist. Lülitage elektrikilbist pinge sisse. Vajutage rikkevoolu kaitselüliti katsetusnuppu „TEST“. Kaitselüliti peab pinge teatud aja jooksul välja lülitama. Tõendage pinge puudumist. Kui katsetamise ajal ilmneb tõrge, siis ärge toodet kasutusele võtke. Vaadake veelkord juhtmestikku!

HOOLDAMINE

Rikkevoolu kaitselüliti tuleb katsetada korrapäraselt hiljemalt iga kuue kuu järel.

GB WARRANTY AND LIABILITY

Seller warrants that this product is free from defects in manufacturing, materials and workmanship for a period of two years. The liability of seller is limited to deliver a new safety socket outlet per faulty one according to warranty statement above. Seller has right to receive faulty units to be checked. Seller's liability explicitly excludes everything exceeding above conditions.

FI TAKUU JA VASTUULAUSEKE

Myyjä antaa tälle tuotteelle valmistus- ja materiaalivirheet kattavan kahden vuoden rajoitetun takuun. Myyjän vastuu rajoittuu vastaavan uuden tuotteen toimittamiseen yllä olevan takuehdon mukaisesti. Myyjällä on oikeus vaatia viallinen tuote tarkistettavakseen. Myyjän vastuu tuotteesta rajoittuu yllä olevaan takuuseen.

SE GARANTI OCH ANSVAR

Försäljaren ger denna produkt ett till produktions- och materialfel begränsat garanti på två år. Försäljarens ansvar är begränsad till att ersätta ett nytt jordfelsbrytaruttag per defekt enhet inom garantitiden. Försäljaren har rätt att mottaga defekt enhet för granskning/kontroll. Försäljarens ansvar gäller för ovan nämnda garanti villkor.

NO GARANTI OG ANSVAR

Selger garanterer at dette produktet ikke har produksjons-, material- eller utførelsesdefekter for en periode på to år. Selgers ansvar er begrenset til å levere et nytt sikkerhetskontakt-uttak per defekt enhet, i henhold til garantierklæringen over. Selger har rett til å motta defekte enheter for kontroll. Selgers ansvar ekskluderer uttrykkelig alt som ut over vilkårene over.

ET GARANTII JA VASTUTUS

Müüja annab kaheaastase garantii, et tootel pole tootmis-, materjali- ega kvaliteedidefekte. Müüja vastutus piirdub rikkis turvapistikupesaga asendava uue turvapesa kohaletoimetamisega kooskõlas ülaltoodud garantiitingimusega. Müüjal on õigus võtta kontrollimiseks vastu rikkis seadmeid. Müüja vastutusest on sõnaselgelt välistatud kõik, mis ei vasta ülaltoodud tingimustele.



Manufacturer • Valmistaja • Tillverkare • Producent • Tootja •
Ražotajs • Gamintojas • Producent • Onninen Oy, Työpajankatu 12,
FI- 00580 Helsinki. Made in Finland. www.onninen.com