

**MANUALE DI INSTALLAZIONE, USO E MANUTENZIONE
DEI VENTILCONVETTORI *Carisma Fly***

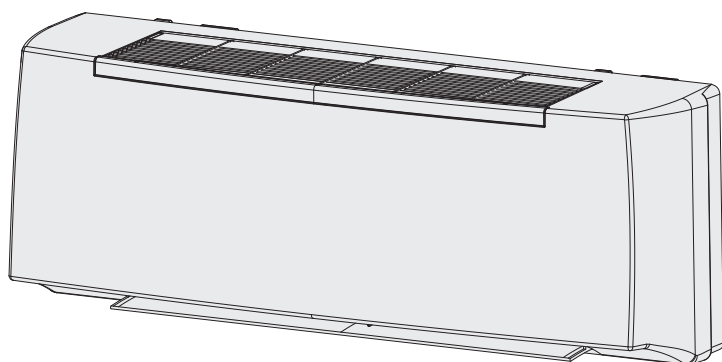
**FAN COIL *Carisma Fly*
INSTALLATION, USE AND MAINTENANCE MANUAL**

***Carisma Fly* FAN COIL
TELEPÍTÉSI, HASZNÁLATI ÉS KARBANTARTÁSI KÉZIKÖNYV**

**HANDBUCH FÜR INSTALLATION, GEBRAUCH UND
WARTUNG DER GEBLÄSE-KONVEKTOREN *Carisma Fly***

**MANUAL DE INSTALACIÓN, USO Y MANTENIMIENTO
DE LOS VENTILADORES CONVECTORES *Carisma Fly***

**ASENNUS-, KÄYTTÖ- JA HUOLTO-OPAS
PUHALLINKONVEKTORIT *Carisma Fly***



Ventil *Carisma Fly*

***GVP* *GVP-TA* *GVP-MBA*
GVP-ECM-A *GVP-ECM-TA* *GVP-ECM-MBA***



SABIANA
IL CLIMA AMICO

A company of Arbonia Group
ARBONIA ▲

Via Piave, 53 • 20011 Corbetta (MI) • ITALY
Tel. +39.02.97203.1 ric. autom. • Fax +39.02.9777282 - +39.02.9772820
E-mail: info@sabiana.it • Internet: www.sabiana.it

07/2023

Cod. 4050984-2

INDICE		INDEX	
<i>Regole fondamentali di sicurezza</i>	4	<i>Fundamental safety rules</i>	4
<i>Utilizzo e conservazione del manuale</i>	5	<i>Use and preservation of the manual</i>	5
<i>Scopo</i>	6	<i>Application</i>	6
<i>Descrizione generale del prodotto</i>	7	<i>General product description</i>	7
<i>Descrizione unità e componenti</i>	8	<i>Description of the unit and components</i>	8
<i>Identificazione macchina</i>	9	<i>Identifying the appliance</i>	9
<i>Trasporto</i>	10	<i>Transport</i>	10
<i>Pesi e dimensioni unità imballata</i>	10	<i>Weights and dimension packed unit</i>	10
<i>Note generali alla consegna</i>	11	<i>General notes on delivery</i>	11
<i>Avvertenze generali</i>	11	<i>General warnings</i>	11
<i>Prescrizioni di sicurezza</i>	12	<i>Safety rules</i>	12
<i>Limiti di impiego</i>	13	<i>Operating limits</i>	13
<i>Smaltimento</i>	13	<i>Waste disposal</i>	13
<i>Caratteristiche tecniche</i>	14	<i>Technical characteristics</i>	14
<i>Scelta della posizione dell'unità</i>	15	<i>Selection of position of the unit</i>	15
<i>Installazione meccanica</i>	16	<i>Mechanical installation</i>	16
<i>Collegamento idraulico</i>	17	<i>Hydraulic connections</i>	17
<i>Collegamenti elettrici</i>	20	<i>Electrical connections</i>	20
<i>Schemi elettrici modello CVP</i>	21	<i>Wiring diagrams model CVP</i>	21
<i>Schemi elettrici modello CVP-ECM-A</i>	23	<i>Wiring diagrams model CVP-ECM-A</i>	23
<i>Scheda elettronica modello CVP-TA CVP-ECM-TA CVP-MBA CVP-ECM-MBA</i>	29	<i>Electronic board model CVP-TA CVP-ECM-TA CVP-MBA CVP-ECM-MBA</i>	29
<i>Schemi elettrici modello CVP-TA CVP-ECM-TA CVP-MBA CVP-ECM-MBA</i>	31	<i>Wiring diagrams model CVP-TA CVP-ECM-TA CVP-MBA CVP-ECM-MBA</i>	31
<i>Modello CVP...E con resistenza elettrica</i>	33	<i>CVP...E models with electric heater</i>	33
<i>Schemi elettrici modelli CVP...E con resistenza elettrica</i>	36	<i>Wiring diagrams CVP...E models with electrical heater</i>	36
<i>Schemi elettrici modello CVP-E</i>	37	<i>Wiring diagrams model CVP-E</i>	37
<i>Schemi elettrici modello CVP-ECM-A-E</i>	38	<i>Wiring diagrams model CVP-ECM-A-E</i>	38

TARTALOM		INHALT		ÍNDICE		HAKEMISTO	
Alapvető biztonsági előírások	4	Grundlegende Sicherheitsvorschriften	4	Reglas fundamentales de seguridad	4	Olennaiset turvamääräykset	4
A kézikönyv használata és megőrzése	5	Verwendung und Aufbewahrung des Handbuchs	5	Uso y conservación del manual	5	Ohjekirjan käyttö ja säilyttäminen	5
Felhasználás	6	Zweckbestimmung	6	Objetivo	6	Tarkoitus	6
Általános termékadatok	7	Allgemeine Beschreibung des Produkts	7	Descripción general del producto	7	Tuotteen yleiskuvas	7
A készülék és az alkatrészek leírása	8	Beschreibung einheit und Komponenten	8	Descripción unidad y componentes	8	Yksikön ja komponenttien kuvaus	8
A készülék azonosítása	9	Kennzeichnung des Geräts	9	Identificación máquina	9	Koneen tunnistus	9
Szállítás	10	Transport	10	Transporte	10	Kuljetus	10
A becsomagolt készülék súlya és méretei	10	Gewicht und dimensionen verpacktes gerät	10	Peso y dimensión unidad embalado	10	Pakatus yksikön paino ja mitat	10
Általános megjegyzések az átvételhez	11	Allgemeine Hinweise zur Lieferung	11	Notas generales para la entrega	11	Yleisiä huomioita toimituksesta	11
Általános figyelmeztetések	11	Allgemeine Hinweise	11	Advertencias generales	11	Yleiset varoitukset	11
Biztonsági előírások	12	Sicherheitsvorschriften	12	Prescripciones de seguridad	12	Turvaohjeet	12
Üzemelési határértékek	13	Einsatzgrenzen	13	Límites de uso	13	Käyttörajoitukset	13
Hulladékkezelés	13	Entsorgung	13	Eliminación	13	Loppukäsittely	13
Műszaki jellemzők	14	Technische Merkmale	14	Características técnicas	14	Tekniset ominaisuudet	14
A készülék elhelyezésének kiválasztása	15	Positionierung der einheit	15	Elección de la posición de la unidad	15	Yksikön paikan valinta	15
Műszaki telepítés	16	Mechanische Installation	16	Instalación mecánica	16	Mekaaninen asennus	16
Vizes bekötések	17	Wasseranschluss	17	Conexión hidráulica	17	Hydraulinen liitäntä	17
Elektromos bekötések	20	Elektroanschlüsse	20	Conexiones eléctricas	20	Sähkökytkennät	20
Kapcsolási rajzok a CVP modellhez	21	Elektroanschlüsse Modell CVP	21	Conexiones eléctricas modelo CVP	21	Kytentäkaaviot malli CVP	21
Kapcsolási rajzok a CVP-ECM-A modellhez	23	Elektroanschlüsse Modell CVP-ECM-A	23	Conexiones eléctricas modelo CVP-ECM-A	23	Kytentäkaaviot malli CVP-ECM-A	23
Áramköri panel a CVP-TA CVP-ECM-TA CVP-MBA CVP-ECM-MBA modellhez	29	Elektronik- platine Modell CVP-TA CVP-ECM-TA CVP-MBA CVP-ECM-MBA	29	Tarjeta electrónica modelo CVP-TA CVP-ECM-TA CVP-MBA CVP-ECM-MBA	29	Piirilevy malli CVP-TA CVP-ECM-TA CVP-MBA CVP-ECM-MBA	29
Kapcsolási rajzok a CVP-TA CVP-ECM-TA CVP-MBA CVP-ECM-MBA modellhez	31	Elektroanschlüsse Modell CVP-TA CVP-ECM-TA CVP-MBA CVP-ECM-MBA	31	Conexiones eléctricas modelo CVP-TA CVP-ECM-TA CVP-MBA CVP-ECM-MBA	31	Kytentäkaaviot malli CVP-TA CVP-ECM-TA CVP-MBA CVP-ECM-MBA	31
CVP...E modellek elektromos hűtőelemmel	33	Modelle CVP...E mit elektroheizregister	33	Modelo CVP...E con batería eléctrica	33	Malli CVP...E sähkövastuksella	33
Kapcsolási rajzok a CVP...E elektromos fűtőelemes modellekhez	36	Elektroanschlüsse modelle CVP...E mit elektrischer widerstand	36	Conexiones eléctricas modelos CVP...E con resistencia eléctrica	36	Kytentäkaaviot mallit CVP...E sähkövastuksella	36
Kapcsolási rajzok a CVP-E modellhez	37	Schaltpläne Modell CVP-E	37	Esquemas eléctricos modelo CVP-E	37	Kytentäkaaviot malli CVP-E	37
Kapcsolási rajzok a CVP-ECM-A-E modellhez	38	Schaltpläne Modell CVP-ECM-A-E	38	Esquemas eléctricos modelo CVP-ECM-A-E	38	Kytentäkaaviot malli CVP-ECM-A-E	38

<i>Schemi elettrici modello</i>		<i>Wiring diagrams model</i>	
CVP-TA-E		CVP-TA-E	
CVP-MBA-E		CVP-MBA-E	
CVP-ECM-TA-E		CVP-ECM-TA-E	
CVP-ECM-MBA-E	39	CVP-ECM-MBA-E	39
<i>Telecomando</i>	40	<i>Remote control</i>	40
<i>Accessori</i>	54	<i>Accessories</i>	54
<i>Istruzioni operative per il collegamento con linea seriale RS485</i>	56	<i>Operating instructions for connection via an RS485 serial line</i>	56
<i>Funzionamento master-slave</i>	58	<i>Master-slave operation</i>	58
<i>Sonda T2 per change-over</i>	61	<i>T2 Change-over probe</i>	61
<i>Pompa di evacuazione condensa</i>	62	<i>Condensate pump</i>	62
<i>Pulizia, manutenzione, ricambi</i>	63	<i>Cleaning, maintenance and spare parts</i>	63
<i>Ricerca guasti</i>	64	<i>Troubleshooting</i>	64
<i>Dati tecnici</i>	65	<i>Technical data</i>	65
<i>Perdite di carico lato acqua</i>	66	<i>Pressure drop table</i>	66
<i>Dichiarazione di conformità</i>	67	<i>Declaration of conformity</i>	67

Kapcsolási rajzok a CVP-TA-E CVP-MBA-E CVP-ECM-TA-E CVP-ECM-MBA-E modellhez	39	Elektroanschlüsse Modell CVP-TA-E CVP-MBA-E CVP-ECM-TA-E CVP-ECM-MBA-E	39	Conexiones eléctricas modelo CVP-TA-E CVP-MBA-E CVP-ECM-TA-E CVP-ECM-MBA-E	39	Kytentäkaaviot malli CVP-TA-E CVP-MBA-E CVP-ECM-TA-E CVP-ECM-MBA-E	39
Távirányító	40	Fernbedienung	40	Mando a distancia	40	Kaukosäädin	40
Tartozékok	54	Zubehöre	54	Accesorios	54	Lisäosat	54
Használati útmutató az RS485 soros kapcsolaton keresztül történő csatlakozáshoz	56	Operative anweisungen für den anschluss mit serieller leitung RS485	56	Instrucciones operativas para la conexión con línea en serie RS485	56	Käyttöohjeet RS485 - sarjalinjan liitântään	56
Master-slave módban való működés	58	Master-slave- funktion	58	Funcionamiento master-slave	58	Toiminta master-slave	58
T2 átváltó szonda	61	T2 Fühler für Change-Over	61	Sonda T2 para change-over	61	T2 anturi vaihtoon	61
Kondenzszivattyú	62	Kondensat- pumpe	62	Bomba de evacuación de condensados	62	Lauhteen poistopumppu	62
Tisztítás, karbantartás és pótalkatrészek	63	Reinigung, Wartung, Ersatzteile	63	Limpieza, mantenimiento, repuestos	63	Puhdistus, huolto, varaosat	63
Hibaelhárítás	64	Fehlersuche	64	Búsqueda de averías	64	Vianetsintä	64
Műszaki adatok	65	Technische Daten	65	Datos técnicos	65	Tekniset tiedot	65
Nyomáscsökkenés táblázat	66	Wasserseitige Druckverluste	66	Pérdidas de carga lado agua	66	Paineen lasku veden puolella	66
Megfelelőségi nyilatkozat	67	Konformitätserklärung	67	Declaración de conformidad	67	Vaatimustenmukaisuusva- kuutus	67

Prima della messa in funzione,
leggere attentamente il manuale di istruzioni.



Carefully **read the following user information manual** before starting up the machine.

A készülék üzembe helyezése előtt **olvassa el figyelmesen az alábbi információkat.**

Attenzione!
Operazioni particolarmente importanti e/o pericolose.



Warning!
Particularly important and/or delicate operations.

Figyelmeztetés!
Különösen fontos és/vagy kockázatos műveletek.

Interventi che possono essere svolti a cura dell'utente.



Operations which may be carried out by the user.

Felhasználó által végrehajtható műveletek.

Interventi che **devono** essere svolti **esclusivamente da un installatore o un tecnico autorizzato.**



Interventions to be carried out **exclusively by an installer or authorized technician.**

Ilyan műveletek, amelyeket **kizárólag engedéllyel rendelkező szerelő hajthat végre.**

Per le regole fondamentali di sicurezza, le avvertenze generali di installazione ed il piano di manutenzione, fare riferimento al manuale codice 4051222 (parte integrante della macchina).



For the fundamental safety rules, general installation warnings and maintenance plan, see the code 4051222 manual (that accompanies the unit).

Az alapvető biztonsági előírások, a telepítési figyelmeztetések és a karbantartási terv a 4051222 számú kézikönyvben található (a készülékhez mellékelve).

Lesen Sie vor der **Inbetriebnahme aufmerksam die Bedienungsanleitung.**



Antes de la puesta en funcionamiento, **hay que leer atentamente el manual de instrucciones.**

Ennen käyttöönottoa, **lue ohjekirja huolellisesti.**

Achtung!
Besonders wichtige und / oder gefährliche Arbeitsgänge.



¡Atención!
Operaciones particularmente importantes y/o peligrosas.

Huomio!
Erityisen tärkeät ja/tai vaaralliset toimenpiteet.

Maßnahmen, die durch den Anwender vorgenommen werden können.



Intervenciones que pueden ser realizadas por el usuario.

Toimenpiteet, jotka ovat sallittuja käyttäjälle.

Eingriffe, die nur von einem **Installateur oder von einem autorisierten Techniker vorgenommen werden dürfen.**



Intervenciones que **tienen** que ser efectuadas **sólo por el instalador o el técnico autorizado.**

Toimenpiteet **jotka on pakollista antaa vain asentajan tai valtuutetun teknikon hoidettavaksi.**

Für die grundlegenden Sicherheitsvorschriften, für die allgemeinen Installationshinweise und Wartungsplan, Siehe das Handbuch Art. Nr. 4051222 (das wird zusammen mit der Einheit verwahrt).



Para las reglas fundamentales de seguridad, las advertencias generales de instalación y de mantenimiento, ver el manual código 4051222 (que forma parte de la unidad).

Olennaiset turvamääräykset, yleiset asennusta koskevat varoitukset ja huoltosuunnitelma, löytyvät oppaasta koodilla 4051222 (olennainen osa konetta).

UTILIZZO E CONSERVAZIONE DEL MANUALE

USE AND PRESERVATION OF THE MANUAL

Il presente manuale di istruzioni è indirizzato all'utente della macchina, al proprietario al tecnico installatore e deve essere sempre a disposizione per qualsiasi eventuale consultazione.

Il manuale è destinato all'utilizzatore, al manutentore ed all'installatore della macchina.

Il manuale di istruzioni serve per indicare l'utilizzo della macchina previsto nelle ipotesi di progetto, le sue caratteristiche tecniche e per fornire indicazioni per l'uso corretto, la pulizia la regolazione e l'uso; fornisce inoltre importanti indicazioni per la manutenzione, per eventuali rischi residui e comunque per lo svolgimento di operazioni da svolgere con particolare attenzione.

Il presente manuale è da considerare parte della macchina e deve essere CONSERVATO PER FUTURI RIFERIMENTI fino allo smantellamento finale della macchina.

Il manuale di istruzioni deve essere sempre disponibile per la consultazione e conservato in luogo protetto ed asciutto.

In caso di smarrimento o danneggiamento, l'utente può richiedere un nuovo manuale al costruttore o al proprio rivenditore indicando il modello della macchina ed il numero di matricola della stessa visibile sulla targhetta di identificazione.

Il presente manuale rispecchia lo stato della tecnica al momento della sua redazione, il fabbricante si riserva il diritto di aggiornare la produzione ed i manuali successivi senza l'obbligo di aggiornarne anche le versioni precedenti.

Il costruttore si ritiene sollevato da eventuali responsabilità in caso di:

- uso improprio o non corretto della macchina;
- uso non conforme a quanto espressamente specificato nella presente pubblicazione;
- grave carenza nella manutenzione prevista e consigliata;
- modifiche sulla macchina o qualsiasi intervento non autorizzato;
- utilizzo di ricambi non originali o specifici per il modello;
- inosservanza totale o anche parziale delle istruzioni;
- eventi eccezionali.

This instruction manual is intended for the machine's user, the owner and installation technician and must always be available to be consulted, if necessary.

The manual is addressed to the maintenance and installation operators of the machine.

The instruction manual aims to describe how to use the machine the way the machine is designed to be used, the machine's technical features and to provide information on how to use the machine correctly, and how to clean, control and operate the machine; in addition, the manual provides important information about maintenance, any residual risks and however how to carry out operations to be performed with special care.

This manual is to be considered a part of the machine and must be PRESERVED FOR FUTURE REFERENCE until the machine is finally dismantled.

The instruction manual must always be available for consultation and be preserved in a protected and dry place.

The user can request a new manual from the manufacturer or from the local retailer if the manual is lost or damaged. The request must include details of the machine model and the serial number indicated on the identifying data plate.

This manual reflects the technical features at the date of preparation; the manufacturer reserves the right to upgrade the production and the subsequent manuals without being under an obligation to also update previous versions.

The manufacturer accepts no liability in the following cases:

- improper or incorrect use of the unit;
- use that does not comply with the information expressly specified in this publication;
- serious shortcomings in the foreseen and recommended maintenance operations;
- changes made to the machine or any unauthorised operation;
- using non-genuine spare parts or parts not specific to the model;
- total or even partial non-compliance with the instructions;
- exceptional events.

A KÉZIKÖNYV HASZNÁLATA ÉS MEGŐRZÉSE

A kézikönyv a készülék felhasználója, tulajdonosa és a telepítést végző szerelő részére készült. Mindig legyen kéznél a szükséges információk megtekintéséhez.

A kézikönyv fontos információkat tartalmaz a karbantartók és az üzembek helyezett végző szakemberek számára is.

A kézikönyv leírja a készülék használatát és felépítését, valamint műszaki jellemzőit. Információkat szolgáltat a készülék megfelelő használatáról, tisztításáról, beállításáról és üzemeltetéséről; továbbá fontos tudnivalókat tartalmaz a karbantartásról, az esetleges maradványok kázatakról, illetve arról, hogy miképpen kell végrehajtani a különleges elővigyázatosságot igénylő műveleteket.

A kézikönyv a készülék tartozékának tekintendő, és annak végleges szétszereléséig MEG KELL ŐRIZNI.

A kézikönyv legyen mindig kéznél a benne lévő információk megtekintéséhez. Törölje védett, száraz helyen.

A kézikönyv elvesztése vagy megrongálódása esetén a felhasználó új kézikönyvet is igényelhet a gyártótól vagy a helyi értékesítőtől. Az igénylésben adja meg a készülék modelljét és az azonosító lemezen található gyártási számot.

A kézikönyv a készülék gyártásának időpontjában rögzített műszaki adatokat tartalmazza; a gyártó fenntartja a jogot a gyártási folyamat és a későbbi kézikönyvek frissítésére anélkül, hogy frissítené a korábbi verziókat.

A gyártó nem vállal felelősséget az alábbi esetekben:

- a készülék nem rendeltetésszerű vagy hibás használatá;
- a kézikönyvben szereplő utasításokkal ellentétes használat;
- a tervezett és javasolt karbantartások súlyos hiányossága;
- változtatások és más nem engedélyezett műveletek a készüléken;
- nem eredeti, vagy a készülékhez nem megfelelő pótalkatrészek használata;
- teljes vagy akár részleges meg nem felelés a használati utasításoknak;
- rendkívüli esetek.

VERWENDUNG UND AUFBEWAHRUNG DES HANDBUCHS

Das vorliegende Bedienungs- handbuch richtet sich an den Bediener der Maschine, an den Eigentümer und an den Installateur und muss jederzeit zum Nachschlagen griffbereit sein.

Das vorliegende Bedienungs- handbuch richtet sich an den Bediener, den Eigentümer und den Installateur der Maschine.

Das Bedienungshandbuch dient zu Angabe der bei der Planung vorgesehenen Verwendung der Maschine und ihrer technischen Merkmale sowie zur Lieferung von Anweisungen für die sachgemäße Verwendung, die Reinigung, die Justierung und den Einsatz. Außerdem liefert es wichtige Hinweise für die Wartung, eventuelle Restrisiken und ganz allgemein für Tätigkeiten, die mit besonderer Vorsicht durchgeführt werden müssen. Das vorliegende Handbuch ist als Teil der Maschine zu betrachten und muss für ZUKÜNFTIGES NACHSCHLAGEN bis zur endgültigen Demontage der Maschine aufbewahrt werden. Das Bedienungshandbuch muss an einem geschützten und trockenen Ort aufbewahrt werden und jederzeit zum Nachschlagen verfügbar sein. Sollte das Handbuch verloren gehen oder beschädigt werden, so kann der Bediener beim Hersteller oder einem Händler ein neues Handbuch anfordern. Dafür müssen das Modell und Seriennummer der Maschine angegeben werden, beide befinden sich auf dem Kennschild an der Maschine. Das vorliegende Handbuch gibt den Status der Technik zum Zeitpunkt seiner Erstellung wieder, der Hersteller behält sich das Recht vor, die Produktion und die nachfolgenden Handbücher zu aktualisieren, ohne dass ihm daraus die Verpflichtung zur Aktualisierung der vorhergehenden Ausgaben entsteht. In folgenden Fällen übernimmt der Hersteller keine Verantwortung:

- unsachgemäße oder nicht korrekte Verwendung der Maschine;
- Verwendung, die nicht mit den ausdrücklich in dem vorliegenden Dokument angeführten Angaben übereinstimmt;
- schwere Mängel bei der vorgesehenen und empfohlenen Wartung;
- Änderungen an der Maschine oder andere nicht genehmigte Eingriffe;
- Verwendung von nicht originalen oder nicht für das Modell spezifischen Ersatzteilen;
- völlige oder teilweise Nichtbeachtung der Anweisungen;
- außergewöhnliche Ereignisse.

USO Y CONSERVACIÓN DEL MANUAL

Este manual de instrucciones está dirigido al usuario de la máquina, al propietario y al técnico instalador y debe estar siempre a disposición para cualquier consulta eventual.

El manual está destinado al usuario, al encargado del mantenimiento y al instalador de la máquina.

El manual de instrucciones sirve para indicar el uso de la máquina previsto en las hipótesis de diseño, sus características técnicas y para proporcionar indicaciones para el uso correcto, la limpieza, la regulación y el uso; también proporciona indicaciones importantes para el mantenimiento, para eventuales riesgos residuales y para la realización de operaciones que deben desempeñarse con una atención especial.

Este manual debe considerarse como parte de la máquina y debe CONSERVARSE PARA REFERENCIAS FUTURAS hasta la eliminación final de la máquina. El manual de instrucciones debe estar siempre a disposición para ser consultado y debe conservarse en un lugar protegido y seco.

En caso de pérdida o deterioro, el usuario podrá solicitar un nuevo manual al fabricante o al revendedor, indicando el modelo de la máquina y el número de matrícula de la misma, visible en la placa de identificación.

Este manual refleja el estado de la técnica en el momento de su redacción; el fabricante se reserva el derecho de actualizar la producción y los manuales sucesivos sin la obligación de actualizar también las versiones anteriores.

El fabricante se retiene libre de eventuales responsabilidades en caso de:

- uso indebido o no correcto de la máquina;
- uso no conforme con cuanto expresamente especificado en esta publicación;
- carencias graves en el mantenimiento previsto y recomendado;
- modificaciones en la máquina o cualquier intervención no autorizada;
- uso de repuestos no originales o específicos para el modelo;
- incumplimiento total o parcial de las instrucciones;
- Eventos excepcionales.

OHJEKIRJAN KÄYTTÖ JA SÄILYTTÄMINEN

Tämä ohjekirja on tarkoitettu laitteen käyttäjälle, omistajalle, asennusteknikolle, ja sitä on pidettävä aina saatavilla tiedonhaku varten.

Opas on tarkoitettu koneen käyttäjälle, huoltomiehelle ja asentajalle.

Ohjekirjan tarkoituksena on kuvata projektisuunnitelmassa tarkoitettun koneen käyttöä, sen teknisiä ominaisuuksia sekä antaa ohjeet oikeasta käytöstä, puhdistuksesta, säädöstä ja käytöstä. Siinä annetaan myös tärkeitä ohjeita huollosta, mahdollisista jäännösriskeistä ja joka tapauksessa erityistä huomiota edellyttävien toimintojen suorittamisesta.

Tämä ohjekirja on käsitettävä olennaiseksi osaksi konetta ja sitä on SÄILYTETTÄVÄ TULEVA VARTEN aina koneen loppukäsitelyyn saakka.

Ohjekirjaa on pidettävä aina saatavilla tiedonhaku varten ja se on säilytettävä suojatussa ja kuivassa paikassa.

Katoamisen tai vaurioitumisen tapauksessa käyttäjä voi pyytää uutta ohjekirjaa valmistajalta tai omalta jälleenmyyjältä ilmoittamalla koneen mallin ja rekisterinumeron, joka löytyy tunnistekilvestä.

Tämä ohjekirja viittaa tekniseen tilaan sen laadintahetkellä. Valmistaja varaa oikeuden päivittää tuotantoaan ja seuraavia ohjekirjoja ilman velvoitetta päivittää myös aiempia versioita.

Valmistajaa ei voida pitää vastuussa seuraavissa tilanteissa:

- koneen luvaton tai väärin käyttö;
- käyttö, joka ei noudata tarkasti tässä julkaisussa annettuja ohjeita;
- vakava puute ennakkoidussa ja suositellussa huollossa;
- koneeseen tehty muutokset tai kaikki luvattomat toimet;
- ei-alkuperäisten tai ei-mallikoh- taisten varaosien käyttö;
- ohjeiden osittainen tai täydellinen laiminlyönti;
- poikkeukselliset tapahtumat.

SCOPO**APPLICATION****ISTRUZIONI ORIGINALI**

**PRIMA DI INSTALLARE
L'APPARECCHIO
LEGGERE ATTENTAMENTE
QUESTO MANUALE**

**CAREFULLY
READ THIS MANUAL
BEFORE INSTALLING
THE APPLIANCE**

I Ventilconvettori sono stati ideati, progettati e costruiti per riscaldare/raffrescare qualsiasi ambiente civile, industriale, commerciale e sportivo.

The fan coils are conceived, designed and produced to heat/cool all civil, industrial, commercial or sports premises.

L'apparecchio non può essere impiegato:

The appliance may not be used:

- per il trattamento dell'aria all'aperto
- per l'installazione in ambienti umidi
- per l'installazione in atmosfere esplosive
- per l'installazione in atmosfere corrosive

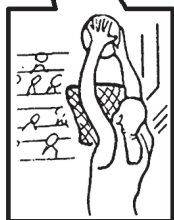
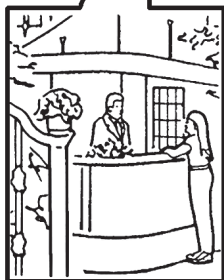
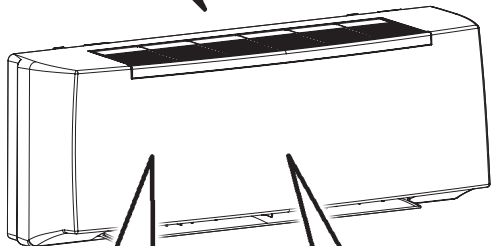
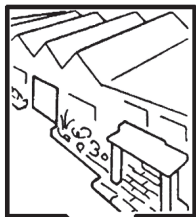
- for outdoor air treatment
- for installation in moist rooms
- for installation in explosive atmospheres
- for installation in corrosive atmospheres

Verificare che l'ambiente in cui è installato l'apparecchio non contenga sostanze che generino un processo di corrosione delle alette in alluminio.

Make sure that the environment where the appliance is installed does not contain substances that cause the corrosion of the aluminium fins.

Gli apparecchi sono alimentati con acqua calda/fredda a seconda che si voglia riscaldare o raffreddare l'ambiente.

The units are supplied with hot or cold water, depending on whether the environment is to be heated or cooled.



FELHASZNÁLÁS	ZWECKBESTIMMUNG	OBJETIVO	TARKOITUS
<p>A KÉSZÜLÉK FELSZERELÉSE ELŐTT OLVASSA EL FIGYELMESEN EZT A TÁJÉKOZTATÓT</p>	<p>BEVOR DAS GERÄT INSTALLIERT WIRD, SOLLTE DIESES HANDBUCH SORGFÄLTIG GELESEN WERDEN</p>	<p>ANTES DE INSTALAR EL APARATO LEA ATENTAMENTE ESTE MANUAL</p>	<p>LUE TÄMÄ OPAS HUOLELLISESTI ENNEN LAITTEEN ASENNUSTA</p>
<p>A fan coil készülék lakóépületek, valamint ipari, kereskedelmi és sportlétesítmények fűtésére/hűtésére használható.</p>	<p>Die Gebläsekonvektoren wurden konzipiert, entworfen und gebaut, um zivil, industriell, gewerblich und zu sportlichen Zwecken genutzte Räume zu heizen bzw. zu kühlen.</p>	<p>Los fan coils han sido diseñados, proyectados y construidos para calentar/refrescar toda clase de ambiente domestico, industrial, comercial y deportivo.</p>	<p>Puhallinkonvektorit on ideoitu, suunniteltu ja rakennettu lämmittämään/jäähdyttämään kaiken tyyppisiä siviili-, teollisuus-, kaupallisia ja urheilutiloja.</p>
<p>A készülék nem használható az alábbi célokra:</p>	<p>Die Geräte darf nicht eingesetzt werden für:</p>	<p>Los aparatos no se pueden usar para:</p>	<p>Laitetta ei voi käyttää:</p>
<ul style="list-style-type: none"> • kültéri levegő kezelése • telepítés nedves helyiségekben • telepítés robbanásveszélyes környezetben • telepítés korróziós környezetben 	<ul style="list-style-type: none"> • die Aufbereitung der Luft im Freien • die Installation in feuchten Räumen • die Installation in explosiver Atmosphäre • die Installation in korrosiver Atmosphäre 	<ul style="list-style-type: none"> • el tratamiento del aire al aire libre • su instalación en locales húmedos • su instalación en atmósferas explosivas • su instalación en atmósferas corrosivas 	<ul style="list-style-type: none"> • ilmankäsittelyyn ulkona • asennuksessa kosteisiin tiloihin • asennettuna räjähdysalttiisiin ilmastoihin • asennettuna syövyttäviin ilmastoihin
<p>Ne telepítse a készüléket olyan környezetben, amely az alumínium bordákat korródáló anyagokat tartalmaz.</p>	<p>Überprüfen, dass der Raum, in dem das Gerät installiert wird, keine Stoffe enthält, die einen Korrosionsprozess der Aluminium- rippen bewirken.</p>	<p>Compruebe que la estancia en la que se está instalado el aparato no contenga sustancias que generen un proceso de corrosión de las aletas de aluminio.</p>	<p>Tarkista, että ympäristö, johon laite asennetaan, ei sisällä aineita, jotka aiheuttavat korroosiota alumiinisiivekkeissä.</p>
<p>A készülékek forró vagy hideg vizet tartalmaznak annak megfelelően, hogy a telepítési környezetet fűteni vagy hűteni kívánják.</p>	<p>Je nachdem, ob der Raum geheizt oder gekühlt werden soll, werden die Geräte mit warmem oder kaltem Wasser versorgt.</p>	<p>Los aparatos están alimentados con agua caliente/fría según se desee calentar o refrescar el ambiente.</p>	<p>Laitteet toimivat kuumalla/kylmällä vedellä riippuen siitä, haluatko lämmittää vai jäähdyttää huonetta.</p>

**DESCRIZIONE
GENERALE DEL
PRODOTTO**

**GENERAL
PRODUCT
DESCRIPTION**

Le unità CVP sono dei ventilconvettori per installazione murale destinati alla climatizzazione di ambienti civili e commerciali.

Gli apparecchi includono un ventilatore, che ha la funzione di muovere l'aria, e uno scambiatore di calore all'interno del quale occorre far circolare acqua calda o fredda prodotta da un generatore esterno, caldaia, chiller o pompa di calore.

Le unità CVP e CVP-ECM-A sono prive di elettronica, mentre le unità CVP-TA e CVP-ECM-TA includono una scheda elettronica di comando e controllo che ne gestisce il funzionamento assicurando il miglior confort ambientale. Le versioni CVP-TA e CVP-ECM-TA vengono gestite attraverso un telecomando con display che permette l'impostazione delle modalità di funzionamento. Per queste versioni il sensore di temperatura dell'aria è inserito all'interno dell'apparecchio al di sotto del filtro aria. La circolazione dell'aria è quindi funzionale al corretto rilievo della temperatura ambiente.

Per gestire l'unità tramite il comando a parete T-MB2 o tramite rete di supervisione è necessario montare il kit MB (accessorio). (Vedere sezione dedicata).

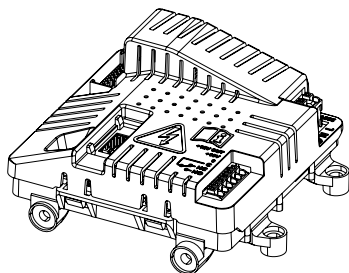
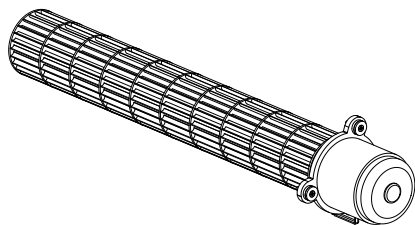
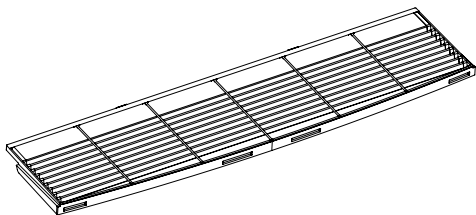
The CVP units are fan coils for wall installation intended for air conditioning of residential and commercial premises.

The units include a fan, which has the purpose of moving air, and a heat exchanger, inside of which hot or cold water must be circulated, produced by an external generator, boiler, chiller or heat pump.

The CVP and CVP-ECM-A fan coil units are not equipped with electronic components, whereas the CVP-TA and CVP-ECM-TA fan coil units include an electronic control and supervision board that manages their operation, assuring the best indoor comfort. The CVP-TA and CVP-ECM-TA versions are controlled by a remote control with display, which lets you set the operating modes. For these versions, the air temperature sensor is inserted inside the unit underneath the air filter. Air circulation is therefore functional to correctly reading the room temperature.

To manage the unit by means of the T-MB2 wall control or by means of supervision net, it is necessary to mount the MB kit (accessory). (See the dedicated section).

ÁLTALÁNOS TERMÉKADATOK	ALLGEMEINE BESCHREIBUNG DES PRODUKTS	DESCRIPCIÓN GENERAL DEL PRODUCTO	TUOTTEEN YLEISKUVAUS
<p>A CVP készülékek falra szerelhető fan coilok, amelyek lakóépületek és kereskedelmi létesítmények légkondicionálására szolgálnak.</p>	<p>Bei den Einheiten CVP handelt es sich um Gebläsekonvektoren zur Wandmontage für die Klimatisierung von Wohnund Geschäftsräumen.</p>	<p>Las unidades CVP son ventilolconvectoros de pared destinados a la climatización de ambientes civiles y comerciales.</p>	<p>CVP-yksiköt ovat siviili- ja kaupallisten ympäristöjen ilmastointiseen tarkoitettuja seinäasennettavia tuuletinpatereita.</p>
<p>A készülékek tartalmaznak egy ventilátort, amelynek feladata a levegő mozgatása, valamint egy hőcserélőt, amelyben meleg vagy hideg vizet kell keringetni, amelyet egy külső generátor, kazán, hűtő vagy hőszivattyú állít elő.</p>	<p>Zu den Geräten gehören ein Ventilator, der die Luft bewegt, und ein Wärmetauscher, in dem warmes oder kaltes Wasser umläuft, das von einem externen Wärmeerzeuger, Heizkessel, Chiller oder einer Wärmepumpe erzeugt wird.</p>	<p>Las unidades incluyen un ventilador, que tiene la función de mover el aire, y un intercambiador de calor dentro del cual se debe hacer circular agua caliente o fría, producida por un generador externo, una caldera, chiller o una bomba de calor.</p>	<p>Laitteet sisältävät puhaltimen, jonka tehtävänä on siirtää ilmaa, sekä lämmönvaihtimen, jonka sisällä on kierrätettävä ulkopuolisen generaattorin, kattilan, jäähdyttimen tai lämpöpumpun tuottamaa kuumaa tai kylmää vettä.</p>
<p>A CVP és a CVP-ECM-A fan coil készülékek nem rendelkeznek elektronikus alkatrészekkel, míg a CVP-TA és a CVP-ECM-TA fan coil készülékek egy elektronikus vezérlő és felügyeleti lapkával is rendelkeznek, amely a működésüket vezérli a maximális beltéri komfortérzetet biztosítandó. A CVP-TA és a CVP-ECM-TA változatok vezérlése egy kijelzős távirányítóval történik, amely lehetővé teszi a működési módok beállítását. Ezeknél a változatoknál a lég-hőmérséklet-érzékelő a készülék belsejében, a légszűrő alatt helyezkedik el. A légmozgás ezért a helyiség-hőmérséklet helyes leolvasásához elengedhetetlen.</p>	<p>Die Gebläsekonvektoren Einheiten CVP und CVP-ECM-A sind mit keinem elektronischen Komponenten ausgestattet. Im Gegenteil dazu enthalten die Einheiten CVP-TA und CVP-ECM-TA eine Steuer- und Regelplatine, die den Betrieb verwaltet und damit für besten Raumkomfort sorgt. Die Ausführungen CVP-TA und CVP-ECM-TA werden über eine Fernbedienung mit Display gesteuert, mit der der Betriebsmodus eingestellt werden kann. Bei diesen Ausführungen befindet sich der Temperatursensor im Inneren des Gerätes unter dem Luftfilter. Für die richtige Messung der Raumtemperatur muss also die Luft zirkulieren.</p>	<p>Las unidades ventilolconvectoros CVP y CVP-ECM-A no están equipadas con componentes electrónicos, mientras que las unidades CVP-TA y CVP-ECM-TA incluyen una tarjeta electrónica de mando y control que gestiona el funcionamiento y asegura el mejor confort ambiental. En cambio, las versiones CVP-TA y CVP-ECM-TA se gestionan a través de un mando a distancia con pantalla, que permite configurar las modalidades de funcionamiento. Para estas versiones, el sensor de temperatura del aire se encuentra dentro del aparato, bajo el filtro de aire. Por tanto, la circulación del aire es funcional a la correcta medición de la temperatura ambiente.</p>	<p>CVP- ja CVP-ECM-A-yksiköissä ei ole elektroniikkaa, kun taas CVP-TA- ja CVP-ECM-TA-yksiköissä on elektroninen ohjaus- ja valvontakortti, joka ohjaa niiden toimintaa ja varmistaa parhaan mahdollisen ympäristöllisen mukavuuden. CVP-TA ja CVP-ECM-TA -versioita hallitaan kaukosäätimellä, jossa on näyttö, joka mahdollistaa käyttötilojen asettamisen. Näissä versioissa ilman lämpötila-anturi on asennettu laitteeseen sisään ilmansuodatimen alle. Ilmankierto on siksi toimiva ympäristön lämpötilan oikeaa mittausta varten.</p>
<p>Ha a készüléket a T-MB2 falivezérlővel vagy felügyeleti hálózattal kívánja kezelni, akkor az MB-készletet (tartozék) is fel kell szerelni. (Lásd az erről szóló szakaszt).</p>	<p>Zur Verwaltung der Einheit mittels der Wandsteuerung T-MB2 oder mittels Überwachungsnetzes muss man den Bausatz MB (Zubehör) montieren. (Siehe den gewidmenen Abschnitt).</p>	<p>Para gestionar la unidad por medio del mando de pared T-MB2 o por medio de una red de supervisión, es necesario montar el kit MB (accesorio). (Ver la sección dedicada).</p>	<p>Jos laitetta halutaan käyttää T-MB2-seinäohjaimen tai valvontaverkon kautta, on asennettava MB-sarja (lisävaruste). (Ks. tätä koskeva kohta).</p>



DESCRIZIONE UNITÀ E COMPONENTI

I componenti principali sono:

MANTELLINO DI COPERTURA

in materiale sintetico antiurto. È facilmente smontabile per una completa accessibilità dell'apparecchio. La griglia di ripresa dell'aria, facente parte del mobiletto, è di tipo ad alette fisse e posizionato sulla parte superiore.

GRUPPO VENTILATORE

Costituito da ventilatore tangenziale, particolarmente silenzioso con girante in plastica bilanciata staticamente e dinamicamente, direttamente calettata sull'albero motore.

MOTORE ELETTRICO (versione AC asincrona)

Di tipo monofase tensione 230 V/ 50 Hz, isolamento B e klixon integrato. La variazione di velocità del ventilatore avviene con l'impiego di auto-trasformatore a 6 diverse tensioni in uscita. Gli apparecchi utilizzano, come standard, 3 velocità predefinite con la possibilità, in fase di messa a punto dell'impianto, di poterle modificare.

MOTORE ELETTRONICO (versione ECM)

Motore elettronico brushless sincro a magneti permanenti, del tipo trifase, controllato con corrente ricostruita secondo un'onda sinusoidale BLAC. La scheda elettronica ad inverter per il controllo del funzionamento motore è alimentata a 230 Volt in monofase e, con un sistema di switching, provvede alla generazione di una alimentazione di tipo trifase modulata in frequenza e forma d'onda. Il tipo di alimentazione elettrica richiesta per la macchina è quindi monofase con tensione 230 V e frequenza 50 Hz.

DESCRIPTION OF THE UNIT AND COMPONENTS

*The main components are:
impact-proof synthetic material*

CASING.

It can be easily disassembled for complete access to the appliance. The air intake grill forming part of the cabinet, has fixed flaps and is positioned on the upper part.

FAN ASSEMBLY

Consisting of tangential fan, particularly silent with statically and dynamically balanced plastic propeller, directly tapered onto the motor shaft.

ELECTRIC MOTOR (AC asynchronous version)

Of 230V/50 Hz single-phase voltage, B insulation and integrated klixon type. The fan's speed is changed by using an auto-transformer with 6 different output voltages. The appliances standard use 3 pre-defined speeds with the possibility of modifying them during system precision adjustment.

ELECTRONIC MOTOR (ECM version)

Three phase permanent magnet DC brushless electronic motor that is controlled with current reconstructed according to a BLAC sinusoidal wave. The inverter board that controls the motor operation is powered by 230 Volt, single-phase and, with a switching system, it generates a three-phase frequency modulated, wave form power supply. The electric power supply required for the machine is therefore single-phase with voltage of 230 V and frequency of 50 Hz.

A KÉSZÜLÉK ÉS AZ ALKATRÉSZEK LEÍRÁSA

A fő alkatrészek ütésálló szintetikus anyagból készültek

BURKOLAT.

A készülékhez való teljes hozzáférés érdekében könnyen szétszerelhető. A szekrény részét képező légbeszívó rács a felső részen helyezkedik el, és rögzített légtelrőléssel rendelkezik.

VENTILÁTORSZERELVÉNY

Tangenciális ventilátort tartalmaz, különösen csendes, statikusan és dinamikusan kiegyensúlyozott, műanyag légcsavarral, amely közvetlenül a motortengelyre illeszkedik.

ELEKTROMOS MOTOR (AC aszinkron változat)

230V/50 Hz-es egyfázisú feszültség, B szigetelési típusú beépített klixonnal. A ventilátor fordulatszáma egy 6 különböző kimeneti feszültségű automatikus transzformátor segítségével változtatható. A készülékek szabványosan 3 előre meghatározott sebességet használnak, amelyek a rendszer pontosabb beállítása során módosíthatók.

ELEKTROMOS MOTOR (ECM-változat)

Háromfázisú, állandó mágneses egyenáramú, kefe nélküli elektronikus motor, amelyet BLAC szinuszos hullámmal rekonstruált árammal vezérelnek. A motor működését vezérlő inverterlapka 230 voltos, egyfázisú tápfeszültséggel működik, és egy kapcsolórendszerrel háromfázisú, frekvenciamodulált, hullámmformájú áramellátást biztosít. A géphez szükséges elektromos energiaellátás ezért egyfázisú, 230 V feszültségű és 50 Hz frekvenciájú.

BESCHREIBUNG EINHEIT UND KOMPONENTEN

Das Gerät setzt sich hauptsächlich aus folgenden Bauteilen zusammen:

GEHÄUSE

Stoßfestes Kunststoffmaterial. Zum gänzlichen Erreichen des Geräts einfach zerlegbar. Das zum Möbelstück gehörende Lufteinlassgitter besitzt feste Klappen und ist auf der Oberseite angebracht.

GEBLÄSE

Bestehend aus besonders leistem Tangentialventilator mit statisch und dynamisch ausgeglichenem Laufrad aus Kunststoff, das direkt mit der Motorwelle verzahnt ist.

ELEKTROMOTOR (AC asynchrone Version)

Wechselstrom Spannung 230 V/ 50 Hz, Isolierung B und eingebautem Klixon. Die Änderung der Ventilatorzahl erfolgt mithilfe eines Spartransformatoren mit 6 unterschiedlichen Ausgangsspannungen. Die Geräte verwenden serienmäßig 3 festgelegte Drehzahlen, die bei der Feineinstellung der Anlage geändert werden können.

ELEKTRONISCHER MOTOR (Version ECM)

Einem dreiphasigen elektronischen Brushless-Gleichstrommotor mit Permanentmagneten Typ BLAC gekoppelt, der mit Sinusstrom gesteuert wird. Der elektronische Frequenzumrichter für die Motorsteuerung wird einphasig mit 230 Volt gespeist. Er generiert auf Basis eines Switching-Systems frequenzmodulierten und wellenförmigen Dreiphasenstrom. Aus diesem Grund benötigt das Gerät eine einphasige Stromversorgung mit einer Spannung von 230 V und einer Frequenz von 50 Hz.

DESCRIPCIÓN UNIDAD Y COMPONENTES

Los componentes principales son:

MUEBLE DE COBERTURA

en material sintético antichoque. Se puede desmontar fácilmente para acceder completamente al aparato. La rejilla de recuperación del aire, que forma parte del mueble, es del tipo con aletas fijas, colocada en la parte superior.

GRUPO VENTILADOR

Formado por ventilador tangencial, extremadamente silencioso con rotor de plástico equilibrado estática y dinámicamente, directamente ensamblado al eje motor.

MOTOR ELÉCTRICO (versión AC asíncrona)

De tipo monofase con tensión de 230V/50 Hz, aislamiento B y klixon integrado. La variación de velocidad del ventilador se realiza usando el auto-transformador de 6 tensiones de salida diferentes. Los aparatos, como estándar, utilizan 3 velocidades preconfiguradas con posibilidad de modificarlas en fase de puesta a punto de la instalación.

MOTOR ELECTRÓNICO (Versión ECM)

Motor electrónico del tipo sin escobillas, sincrónico, con imanes permanentes del tipo trifásico, controlado por corriente continua reconstruida según una onda sinusoidal BLAC. La tarjeta electrónica inversora para el control del funcionamiento del motor, está alimentada por una tensión de 230 Voltios monofásica y, gracias a un sistema de switching, genera una alimentación del tipo trifásica modulada en frecuencia y en la forma de la onda. El tipo de alimentación eléctrica requerida para la máquina es por lo tanto monofásica con una tensión de 230 V y con frecuencia de 50 Hz.

YKSIKÖN JA KOMPONENTTIEN KUVAUS

Pääkomponentit ovat:

PEITTÄVÄ KUORI

iskunkestävää synteettistä materiaalia. Se voidaan helposti purkaa, jotta laitteeseen pääsee täysin käsiksi. Kaappiin kuuluva ilmanottoaukon säleikkö on kiinteä siiveketyyppinen ja sijoitettu yläosaan.

PUHALLINYKSIKÖ

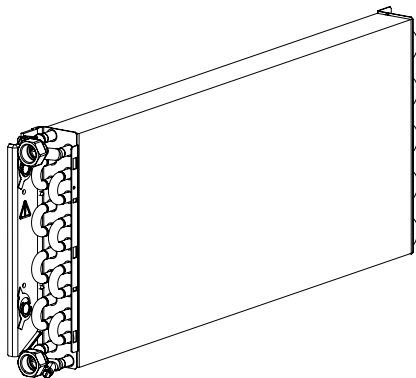
Koostuu tangentialisesta puhaltimesta, joka on erityisen hiljainen staattisesti ja dynaamisesti tasapainotetulla muovisella juoksupyörällä, joka on istutettu suoraan moottorin akseliin.

SÄHKÖMOOTTORI (asynkroninen AC-versio)

Yksivaiheinen jännite 230 V/ 50 Hz, eristys B ja integroituu klixon. Puhaltimen nopeuden vaihtelu tapahtuu automaattisen muuntajan avulla, jonka ulostulossa on 6 eri jännitettä. Laitteissa käytetään vakiona kolmea ennalta määriteltyä nopeutta, ja niitä on mahdollista muuttaa järjestelmän käyttöönoton yhteydessä.

ELEKTRONINEN MOOTTORI (ECM-versio)

Kolmivaiheinen synkroninen harjaton elektroninen moottori kestomagneeteilla, jota ohjataan BLAC-siniaallon mukaan rekonstruoidulla virralla. Moottorin toiminnan ohjaamiseen tarkoitettu piirilevy invertterillä saa virtaa 230 voltilla yksivaiheisesti, ja se tuottaa kytkentäjärjestelmän avulla kolmivaiheisen tehohänteen, joka on moduloitu taajuudella ja aaltomuodolla. Koneelle vaadittava virransyöttö on siksi yksivaiheinen, jännite 230 V ja taajuus 50 Hz.



BATTERIA DI SCAMBIO TERMICO

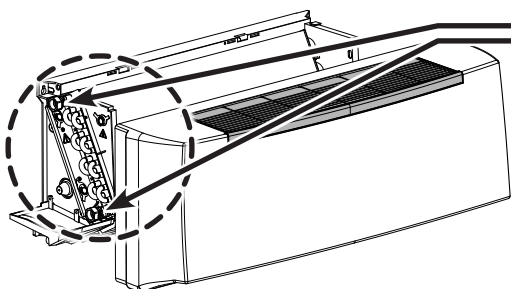
È costruita con tubi di rame ed alette in alluminio fissate ai tubi con procedimento di mandrinatura meccanica. La batteria è dotata di 2 attacchi Ø 1/2" gas femmina. I collettori delle batterie sono corredati di sfoghi d'aria e di scarichi d'acqua Ø 1/8" gas.

HEAT EXCHANGE COIL

Made with aluminium finned copper tubes. The exchanger has two 1/2" female gas connections. Coil headers with air vents and water drain outlets (1/8" dia. gas).

La posizione degli attacchi è solo a sinistra, guardando l'apparecchio.

The connections are only on the left hand side facing the unit.



FILTRO di materiale sintetico rigenerabile.

Regenerable synthetic **FILTER**.

BACINELLA RACCOLTA CONDENSA in materiale plastico, realizzata a forma di L e fissata alla struttura interna.

CONDENSATE COLLECTION TRAY, plastic, L-shaped, fixed to internal structure.

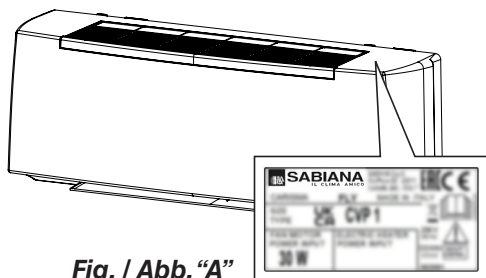


Fig. / Abb. "A"

IDENTIFICAZIONE MACCHINA

A bordo di ogni singola macchina è applicata l'etichetta di identificazione riportante i dati del costruttore ed il tipo di macchina.

(vedi Fig. "A")

IDENTIFYING THE APPLIANCE

Each unit is supplied with an identification plate giving details of the manufacturer and the type of appliance.

(see Fig. "A")

HÖCSERÉLŐTEKERCS

Alumínium bordákkal ellátott rézcsövekkel. A hőcsérélőhöz két db 1/2" méretű gázcsatlakozó aljzat tartozik. Tekerics fejrészek szellőzőnyílásokkal és vízfolyó kimenetekkel (1/8" átmérőjű, gáz).

A csatlakozások csak a készülék bal oldalán találhatók.

Regenerálható, szintetikus **SZÜRŐ.**

KONDENZVÍZ-GYŰJTŐ TÁLCA, műanyag, L-alakú, a belső szerkezethez rögzítve.

A KÉSZÜLÉK AZONOSÍTÁSA

Minden készülékhez azonosító lemez tartozik, amelyen fel van tüntetve a gyártó neve és a készülék típusa.

(lásd az „A” ábrát)

WÄRMETAUSCHER-BATTERIE

Bestehend aus Kupferrohren mit maschinell aufgezogenen Aluminium-lamellen. Die Wärmetauscher sind mit zwei Anschlüssen mit Innengewinde \varnothing 1/2" Gas versehen. Die Sammler der Wärmetauscher sind mit Entlüftungsöffnungen und Wasserablass-Anschlüssen \varnothing 1/8" Gas versehen.

Die Anschlüsse befinden sich von vorne gesehen nur links.

FILTER aus regenerierbarem Synthetikmaterial.

An der Innenstruktur befestigte, L-förmige **KONDENSATWANNE** aus Kunststoff.

KENNZEICHNUNG DES GERÄTS

Jedes Gerät ist mit einem Typenschild gekennzeichnet, auf dem die Daten des Herstellers und der Typ des Geräts angegeben sind.

(siehe Abb. "A")

BATERÍA DE INTERCAMBIO TÉRMICO.

Se compone de tubos de cobre y aletas en aluminio fijadas a los tubos con un procedimiento de mandrilado mecánico. La batería tiene 2 conexiones \varnothing 1/2" gas hembra. Los colectores de las baterías tienen alivios de aire y descargas de agua \varnothing 1/8" gas.

La posición de las conexiones es sólo en la parte izquierda mirando al aparato desde enfrente.

FILTRO en material sintético regenerable.

BARDEJA DE CONDENSADOS, en material plástico, con forma de "L" y asegurada a la estructura interna.

IDENTIFICACIÓN DE LA MÁQUINA

Cada máquina lleva una placa de identificación en la que figuran los datos del fabricante y el tipo de máquina de que se trata.

(véase la Fig. "A")

LÄMMÖNVAIHTOPATTERI

Se on rakennettu kupariputkista ja alumiinisiivikkeistä, jotka on kiinnitetty putkiin mekaanisella laajennusmenettelyllä. Patteri on varustettu kahdella \varnothing 1/2" naaras-kaasuliitännällä. Patterien jakeluputket on varustettu tuuletusaukoilla ja vedenpoistoilla \varnothing 1/8" kaasu.

Kiinnikkeet sijaitsevat laitetta katsottaessa vain vasemmalla puolella.

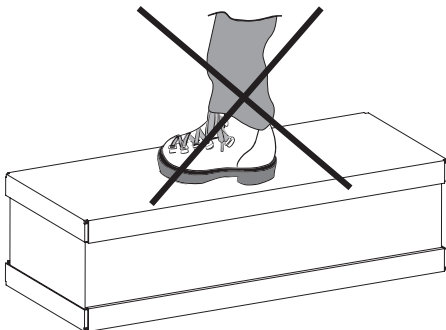
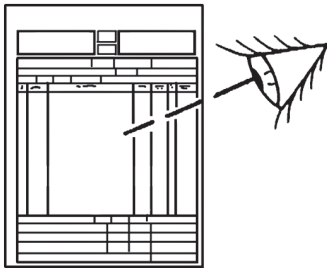
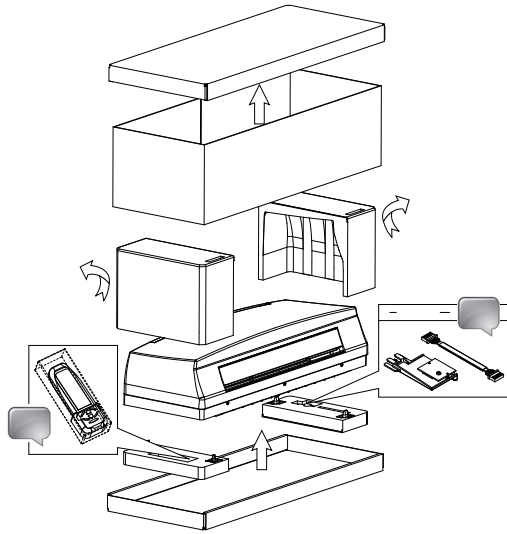
SUODATIN puhdistettavaa synteettistä materiaalia.

LAUHTEN
KERÄYSASTIA muovimateriaalia, L-muotoinen, kiinnitetty sisärakenteeseen.

KONEEN TUNNISTAMINEN

Jokaiseen yksittäiseen koneeseen on kiinnitetty tunnistetarra, jossa ilmoitetaan valmistajan tiedot ja konetyyppi.

(ks. Kuva "A")



TRASPORTO

L'apparecchio viene imballato in scatole di cartone.

Una volta che l'apparecchio è disimballato controllare che non vi siano danni e che corrisponda alla fornitura.

In caso di danni o di sigla dell'apparecchio non corrispondente a quanto ordinato, rivolgersi al proprio rivenditore citando la serie e il modello.



: solo per unità
CVP-TA
CVP-ECM-TA

**PESI
E DIMENSIONI
UNITÀ IMBALLATA**

TRANSPORT

The appliance is supplied in cardboard packaging.

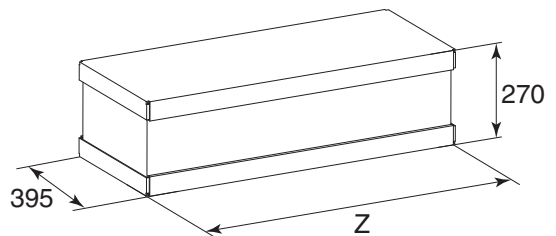
After unpacking the appliance, make sure it is undamaged and corresponds to the unit requested.





In the event of damage or if the identification code does not correspond to that ordered, contact your dealer immediately, quoting the series and model.



: **CVP-TA**
CVP-ECM-TA
model only

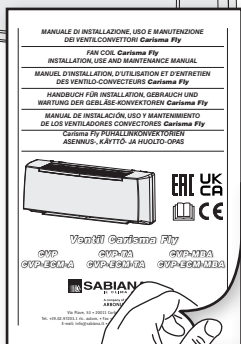
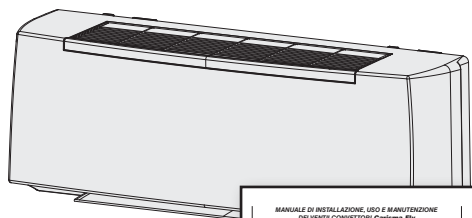
**WEIGHTS
AND DIMENSIONS
PACKED UNIT**



SZÁLLÍTÁS	TRANSPORT	TRANSPORTE	KULJETUS
<p>A készüléket kartonpapír csomagolásban szállítjuk ki.</p> <p>Kicsomagolás után ellenőrizze a készülék sértetlenségét, és azt, hogy azonos-e a megrendelt típussal.</p> <p>Ha sérülést tapasztal, vagy az azonosító szám nem egyezik a rendeléssel, azonnal vegye fel a kapcsolatot az értékesítővel, és adja meg a készülék adatait.</p> <p> : csak a CVP-TA CVP-ECM-TA modellhez</p>	<p>Das Gerät wird in Kartons verpackt.</p> <p>Kontrollieren Sie beim Auspacken sofort, ob das Gerät unversehrt ist, und ob es mit den Angaben in den Versandpapieren übereinstimmt.</p> <p>Falls Schäden festgestellt werden sollten, oder wenn die Artikelnummer nicht mit dem bestellten Gerät übereinstimmt, wenden Sie sich bitte an Ihren Händler. Geben Sie bei Rückfragen immer Serie und Gerätemodell an.</p> <p> : nur für Geräte CVP-TA CVP-ECM-TA</p>	<p>El aparato viene embalado en caja de cartón.</p> <p>Quando se desembala el aparato, es preciso comprobar que no tenga desperfectos y que se corresponda con el suministro previsto.</p> <p>En caso de daños o de sigla del aparato no correspondiente con la del pedido, diríjase al revendedor indicando la serie y el modelo.</p> <p> : solo para modelos CVP-TA CVP-ECM-TA</p>	<p>Laitteisto pakataan pahvilaatikoihin.</p> <p>Kun laite on purettu pakkauksesta, tarkista, ettei siinä ole vaurioita ja että se vastaa toimitusta.</p> <p>Jos laite on vaurioitunut tai jos laitekoodi ei vastaa tilattua, ota yhteyttä myyjään ja mainitse sarja ja malli.</p> <p> : vain yksiköille CVP-TA CVP-ECM-TA</p>
SÚLY ÉS MÉRETEK CSOMAGOLT KÉSZÜLÉK	GEWICHT UND DIMENSIONEN VERPACKTES GERÄT	PESO Y DIMENSIÓN UNIDAD EMBALADO	PAINOT JA MITAT PAKATTU YKSIKKÖ

Mod. - Malli		0	1	2	3	4
		Peso - Weight - Súly - Gewicht - Peso - Paino				
senza valvole - without valves szelepek nélkül - Ohne ventile sín válvulas - ilman venttiileitä	kg	12	12	12	16	16
con valvole - with valves szelepekkel - mit ventile con válvulas - venttiileillä	kg	13	13	13	17	17

Mod. - Malli		0	1	2	3	4
		Dimensioni - Dimensions - Méretek - Dimensionen - Dimensión - Mitat				
mm	Z	950	950	950	1255	1255



NOTE GENERALI ALLA CONSEGNA

- Apparecchio.
- Libretto di istruzioni e manutenzione.

AVVERTENZE GENERALI

Dopo aver aperto e tolto l'imballo, accertarsi che il contenuto sia quello richiesto e che sia integro. In caso contrario, rivolgersi al rivenditore ove si è acquistato l'apparecchio.

ATTENZIONE!

Nella parte interna dell'imballo superiore è presente la dima di installazione.

Livello di pressione sonora ponderata in scala A < 70 dB(A)

I ventilconvettori sono stati studiati per riscaldare e/o condizionare gli ambienti e devono quindi essere utilizzati solamente per questo. Si esclude qualsiasi responsabilità per i danni eventuali causati da un uso improprio.

Ogni riparazione o manutenzione dell'apparecchio deve essere eseguita da personale specializzato e qualificato.

Non si risponde in caso di danni provocati da modifiche o manomissioni dell'apparecchio.

GENERAL NOTES ON DELIVERY

- Appliance.
- Instruction and maintenance manual.

GENERAL WARNINGS

After removing the packaging, make sure the contents are as requested and not damaged. If this is not the case, contact the dealer where you bought the appliance.

IMPORTANT!

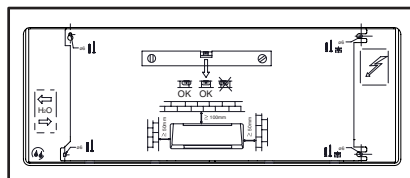
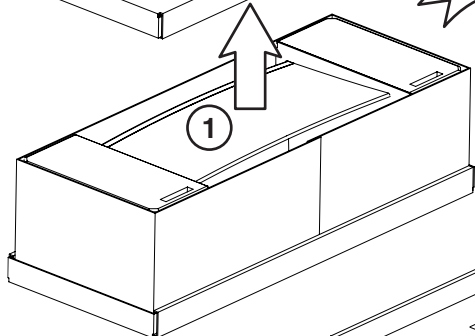
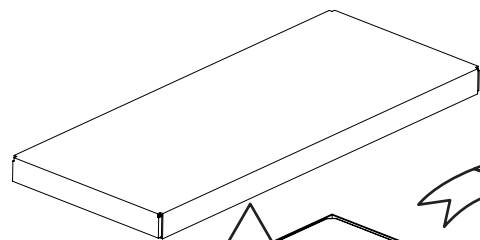
The installation template is present inside the upper packaging.

The A-weighted sound pressure level < 70 dB(A)

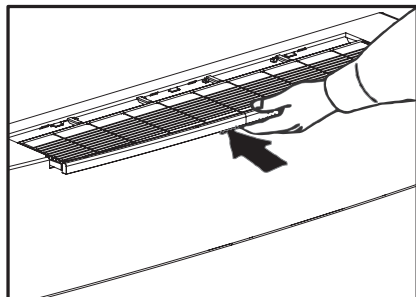
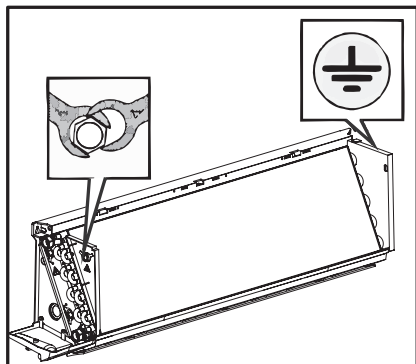
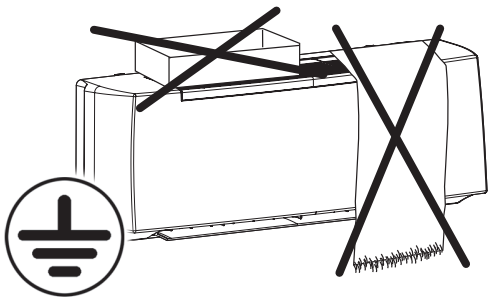
The fan coils have been designed for room heating and/or air conditioning and must be used exclusively for that purpose. We declines all responsibility for damage caused by their improper use.

All repairs or maintenance must be performed by qualified specialists.

We declines all responsibility for damage caused by modifications or tampering with the unit.



ÁLTALÁNOS MEGJEGYZÉSEK AZ ÁTVÉTELHEZ	ALLGEMEINE HINWEISE ZUR LIEFERUNG	NOTAS GENERALES PARA LA ENTREGA	YLEISIÄ HUOMIOITA TOIMITUKSESTA
<ul style="list-style-type: none"> • Készülék. • Kezelési és karbantartási kézikönyv. 	<ul style="list-style-type: none"> • Gerät. • Gebrauchs- und Wartungsanleitung. 	<ul style="list-style-type: none"> • Aparato. • Manual de instrucciones y mantenimiento. 	<ul style="list-style-type: none"> • Laite. • Ohje- ja huoltokirja.
ÁLTALÁNOS FIGYELMEZTETÉSEK	ALLGEMEINE HINWEISE	ADVERTENCIAS GENERALES	YLEISET VAROITUKSET
<p>A csomagolóanyag eltávolítása után ellenőrizze, hogy a tartalom hiánytalan és sérülésmentes-e. Ha problémát tapasztal, forduljon a rendelést felvevő értékesítőhöz.</p>	<p>Nach dem Auspacken kontrollieren, ob der Inhalt der Bestellung entspricht und unversehrt ist. Im gegenteiligen Fall wenden Sie sich an Ihren Händler.</p>	<p>Después de haber retirado el embalaje, comprobar que el contenido sea el solicitado y que esté intacto. En caso contrario, dirigirse al establecimiento donde se ha comprado el aparato.</p>	<p>Pakkauksen avaamisen ja poistamisen jälkeen varmista, että sisältö on vaatimusten mukainen ja ehjä. Muussa tapauksessa ota yhteyttä jälleenmyyjään, jolta ostit laitteen.</p>
FONTOS!	ACHTUNG!	ATENCIÓN!	HUOMIO!
<p>A szerelési sablon a külső csomagolásban található.</p>	<p>In der oberen Verpackung befindet sich die Installationsschablone.</p>	<p>En la parte interna del embalaje superior se encuentra la plantilla relativa a la instalación.</p>	<p>Asennusmalli on ylempään pakkauksen sisäpuolella.</p>
<p>A-hangnyomásszintű szint < 70 dB(A)</p>	<p>Der A-gewichtete Schall-druckpegel < 70 dB(A)</p>	<p>El nivel de presión sonora con ponderación A < 70 dB(A)</p>	<p>A-painotettu äänenpainetaso <70 dB(A)</p>
<p>A fan coil készülékek rendeltetése a beltéri helyiségek fűtése és/vagy légkondicionálása, és kizárólag erre a célra használhatók. A készülék nem rendeltetésszerű használatából eredő károkért nem vállalunk felelősséget.</p>	<p>Die Klimakonvektoren wurden zur Heizung und Klimatisierung von Räumen entwickelt und dürfen folglich ausschließlich zu diesem Zweck verwendet werden. Die Firma haftet nicht für eventuelle Schäden, die durch den unzumutbaren Gebrauch verursacht werden.</p>	<p>Los fan coils se han estudiado para calentar y/o acondicionar las habitaciones y no deben usarse para otro fin. Declinamos cualquier responsabilidad por los posibles daños debidos a un uso inadecuado.</p>	<p>Puhallinkonvektorit on suunniteltu lämmitämään ja/tai ilmastamaan huoneita, joten niitä saa käyttää vain tähän tarkoitukseen. Valmistaja ei ota vastuuta virheellisestä käytöstä aiheutuista vahingoista.</p>
<p>Javítást és karbantartást csak szakképzett szerelő végezhet.</p>	<p>Alle Reparaturen oder Wartungsarbeiten müssen durch Personal der Firma oder andere fachlich qualifizierte Techniker erfolgen.</p>	<p>Todas las reparaciones o mantenimiento del aparato deberán ser realizadas por personal especializado y cualificado.</p>	<p>Laitteen korjaukset tai huollot on suoritettava ammattitaitoisien ja pätevän henkilöstön toimesta.</p>
<p>A készülék szakszerűtlen módosításából eredő károkért nem vállalunk felelősséget.</p>	<p>Die Firma haftet nicht für solche Schäden, die durch die Veränderung oder die Manipulation des Geräts entstehen.</p>	<p>No se hace responsable en caso de daños provocados por modificaciones o manipulaciones del aparato.</p>	<p>Valmistaja ei ole vastuussa vahingoista, jotka johtuvat laitteiden muuttamisesta tai luvattomasta käsittelystä.</p>



PRESCRIZIONI DI SICUREZZA

- Assicurarsi di collegare la messa a terra.
- Le ventole possono raggiungere velocità elevate di 1000 g/min.
- Non inserire oggetti nell'elettroventilatore nè tantomeno le mani.



ATTENZIONE!

TENSIONE PERICOLOSA.

NON ESEGUIRE INTERVENTI DI ALCUN TIPO PRIMA DI AVER SCOLLEGATO L'ALIMENTAZIONE.

ATTENDERE ALMENO 3 MINUTI PER CONSENTIRE LA SCARICA DEL CONDENSATORE.

IN CASO DI SOSTITUZIONE O PULIZIA DEL FILTRO RICORDARSI SEMPRE DI REINSERIRLO PRIMA DELL'AVVIAMENTO DELL'APPARECCHIATURA.

In caso di installazioni in climi particolarmente freddi, svuotare l'impianto idraulico in previsione di lunghi periodi di fermo macchina.

Le unità con resistenza elettrica devono essere installate con distanza minima pari a 1 m da superfici combustibili.

SAFETY RULES

- Make sure the unit is earthed.
- Fan blades may reach elevated speeds of up to 1000 revs/min.
- Never introduce objects or the hand into the fans.



WARNING!

DANGEROUS VOLTAGE.

DON'T MAKE ANY OPERATION TYPE BEFORE THE VOLTAGE SWITCH OFF.

WAIT AT LEAST 3 MINUTES IN ORDER TO PERMIT THE CAPACITOR DISCHARGE.

IF THE FILTER REQUIRES REPLACING OR CLEANING, ALWAYS MAKE SURE IT IS REPOSITIONED CORRECTLY BEFORE STARTING THE UNIT.

In particularly cold climates, if the appliance is not to be used for long periods, drain the hydraulic circuit.

The units with electric heater must be installed at a minimum distance of 1 m from flammable surfaces.

BIZTONSÁGI ELŐÍRÁSOK

- A készüléket földelni kell.
- A ventilátorlapátok percenként akár az 1 000 fordulatszámot is elérhetik.
- Ne nyúljon a lapátok közé se kézzel, se tárgyakkal.



FIGYELMEZTETÉS!

VESZÉLYES FESZÜLTÉG.

**A FESZÜLTÉG
KIKAPCSOLÁSA ELŐTT NE
VÉGEZZEN SEMMILYEN
MŰVELETET.**

VÁRJON LEGALÁBB 3 PERCET

**A KONDEZÁTOR KISÜTÉ-
SÉNEK LEHETŐVÉ TÉTELE
ÉRDEKÉBEN.**

**HA A SZŰRŐT CSERÉLNI
VAGY TISZÍTANI
KELL, A KÉSZÜLÉK
ÚJRAINDÍTÁSA ELŐTT
ÜGYELJEN AZ ÚJ/TISZTA
SZŰRŐ MEGFELELŐ
ELHELYEZÉSÉRE.**

Hideg éghajlaton mindig eresz-
sze le a vizet a készülékből, ha
hosszú ideig nem használja.

Az elektromos fűtőberendezés-
sel ellátott készülékeket a gyűl-
ékony felületektől legalább 1 m
távolságra kell telepíteni.

SICHERHEITS- VORSCHRIFTEN

- Vergewissern Sie sich, dass das Gerät korrekt geerdet wird.
- Die Laufräder können die höchsten Drehzahlen von 1.000 U/min. erreichen.
- Stecken Sie keine Gegenstände in den Ventilator, und greifen Sie erst recht nicht mit den Händen hinein.



ACHTUNG!

GEFÄHRLICHE SPANNUNG.

**VOR DEM ABTRENNEN
DER SPEISUNG KEINE
EINGRIFFE IRGENDNEINER
ART DURCHFÜHREN.**

**MINDESTENS
3 MINUTEN WARTEN,
UM DIE ENTLADUNG
DES KONDENSATORS ZU
ERMÖGLICHEN.**

**BEI ERSATZ ODER
REINIGUNG DES FILTERS
NICHT VERGESSEN, DEN
FILTER VOR DEM
ERNEUTEN EINSCHALTEN
DES GERÄTS WIEDER
EINZUBAUEN.**

Bei Installation in einem
besonders kalten Klima muss
der Wasserkreislauf entleert
werden, wenn das Gerät für
längere Zeit nicht benutzt wird.

Die Einheiten mit elektrischem
Heizwiderstand müssen mindes-
tens 1 m entfernt von brennbaren
Oberflächen installiert werden.

PRESCRIPCIONES DE SEGURIDAD

- Comprobar siempre que esté conectada la toma de tierra.
- Los ventiladores pueden alcanzar velocidades elevadas de 1000 r.p.m.
- No introducir objetos en el ventilador ni tanto menos las manos.



ATENCIÓN!

TENSIÓN PELIGROSA.

**NO EFECTUAR
INTERVENCIONES
DE NINGÚN TIPO ANTES
DE HABER DESCONECTADO
LA ALIMENTACIÓN.**

**ESPERAR AL MENOS
3 MINUTOS
PARA PERMITIR LA
DESCARGA
DEL CONDENSADOR.**

**EN CASO DE SUSTITUCIÓN
O DE LIMPIEZA DEL FILTRO
ACORDARSE SIEMPRE
DE COLOCARLO DE NUEVO
EN SU SITIO ANTES
DE PONER EN MARCHA
EL APARATO.**

En caso de instalación en
climas particularmente fríos,
vaciar la instalación hidráulica
si se prevén largos plazos de
parada de la máquina.

Las unidades con resistencia
eléctrica deben hacer instala-
das a la distancia mínima de
1 m de superficies inflamables.

TURVA OHJEET

- Muista kytkeä maadoitus.
- Tuulettimet voivat saavuttaa suuria 1000 rpm:n nopeuksia.
- Älä työnnä esineitä tai käsiäsi sähkötuulettiin.



HUOMIO!

VAARALLINEN JÄNNITE.

**ÄLÄ SUORITA MITÄÄN TOI-
MENPITEITÄ ENNEN VIRRRAN-
SYÖTÖN IRROTTAMISTA.**

**ODOTA VÄHINTÄÄN
KOLME MINUUTTIA,
JOTTA LAUHUTIN EHTII
TYHJENTYÄ.**

**JOS VAIHDAT
TAI PUHDISTAT SUODATTI-
MEN,
MUISTA AINA
ASETAA SE TAKAISIN
ENNEN
LAITTEEN
KÄYNNISTYSTÄ.**

Jos asennat erityisen kylmään
ilmastoon, tyhjennä hydraulijär-
jestelmä koneen seisok-
kien ajaksi.

Sähkövastusyksiköt tulee asen-
taa vähintään 1 m:n etäisyy-
delle palavista pinnoista.

LIMITI DI IMPIEGO

I dati fondamentali relativi al ventilconvettore e allo scambiatore di calore sono i seguenti:

Ventilconvettore e scambiatore di calore:

- Temperatura massima del fluido termovettore: max 70 °C
- Temperatura minima del fluido di raffreddamento: min 6 °C
- Pressione di esercizio massima: 1000 kPa
- Tensione di alimentazione: 230 V - 50 Hz
- Consumo di energia elettrica: vedi targhetta dati tecnici
- Grado di protezione: IP 20

I dati tecnici delle valvole con azionatore termoelettrico sono i seguenti:

Valvole con azionatore termoelettrico:

- Pressione di esercizio: 1000 kPa
- Tensione di alimentazione: 230 V~50 Hz
- Rating VA / protezione IP: 5 VA/IP 44
- Tempo di chiusura: 180 sec.
- Contenuto massimo di glicole nell'acqua: 50%

Altri dati tecnici

Tutti gli altri dati tecnici importanti (dimensioni, pesi, collegamenti, rumorosità, ecc.) vengono forniti in altre parti del presente Manuale, nella documentazione tecnica a parte o nella proposta tecnica.



SMALTIMENTO

- Smaltimento del prodotto: attenersi alle normative ambientali vigenti.
- Smaltimento dei rifiuti di apparecchiature elettriche ed elettroniche (RAEE), ai sensi della Direttiva Europea 2012/19/UE (WEEE).

(Applicabile nei Paesi con sistemi di raccolta differenziata)

Il simbolo apposto sul prodotto o sulla documentazione prevede che, alla fine della propria vita utile, i prodotti non debbano essere smaltiti nel normale flusso dei rifiuti solidi urbani. Il simbolo del cestino barrato è riportato su tutti i prodotti per ricordare gli obblighi di raccolta separata.

OPERATING LIMITS

The basic specification of the fan coil and heat exchanger is given below:

Fan coil and heat exchanger:

- Maximum temperature of heat vector fluid: 70 °C
- Minimum temperature of refrigerant fluid: 6 °C
- Maximum working pressure: 1000 kPa
- Power supply voltage: 230 V - 50 Hz
- Electric energy consumption: see technical data label
- Index of protection: IP 20

The technical specification of the valves with thermoelectric actuator is given below:

Valves with thermoelectric actuator:

- Working pressure: 1000 kPa
- Power supply voltage: 230 V~50 Hz
- Rating VA / protection IP: 5 VA/IP 44
- Closing time: 180 sec.
- Maximum glycol content in water: 50%

Other technical data

All other important technical data (dimensions, weights, connections, noise emissions, etc.) are given elsewhere in this User Information Manual, in the separate technical documentation or in the technical proposal.

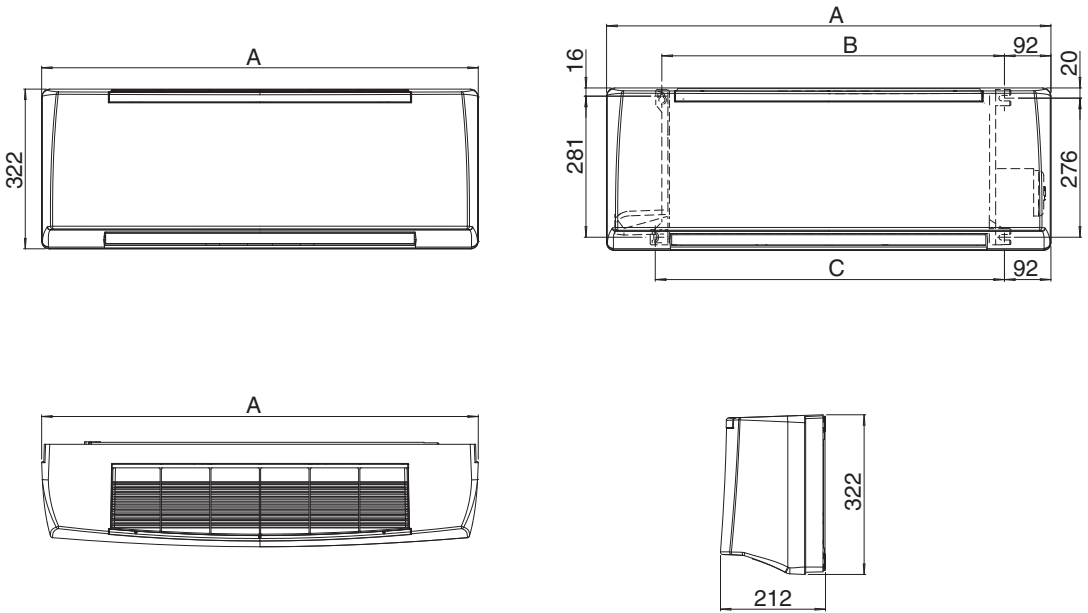
WASTE DISPOSAL

- Product waste disposal: it has to be in conformity with the current environmental protection legislation.
- Waste disposal of electric and electrical devices (RAEE), in accordance with the European Directive 2012/19/UE (WEEE).

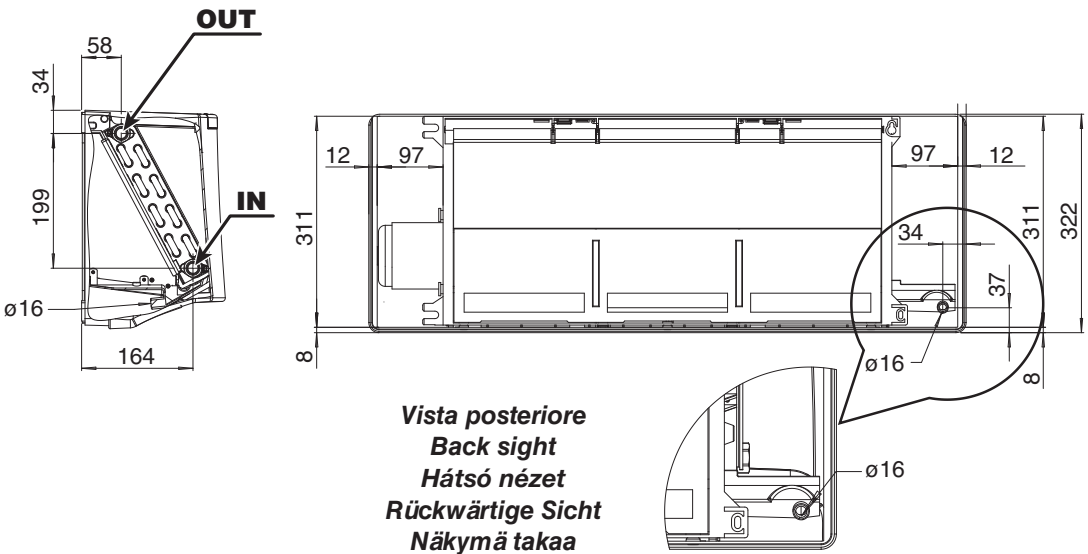
(Referred to Lands that follow recycling systems)

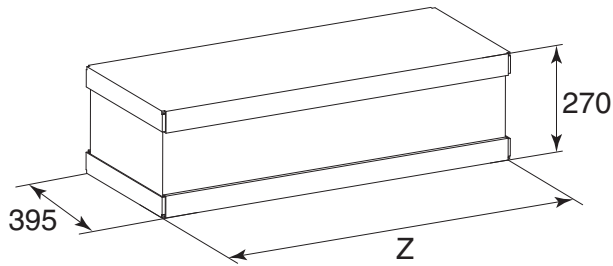
According to the icon put on the product or in the documentation, the products at the end of their useful life-cycle must not be wasted in the way normal solid urban waste does. The bin icon with the strikethrough is put on all the products to remind that the waste sorting is compulsory.

ÜZEMELÉSI HATÁRÉRTÉKEK	EINSATZGRENZEN	LÍMITES DE USO	KÄYTTÖRAJOITUKSET
<p>A fan coil készülék és a hőcserélő fő jellemzői az alábbiakban olvashatók:</p> <p>Fan coil és hőcserélő:</p> <ul style="list-style-type: none"> • Hőátadó folyadék maximális hőmérséklete: 70 °C • Hűtőfolyadék minimális hőmérséklete: 6 °C • Maximális üzemi nyomás: 1 000 kPa • Áramellátás feszültsége: 230 V – 50 Hz • Áramfogyasztás: lásd a műszaki adatcímken • Védelmi fokozat: IP 20 	<p>Die wesentlichen Daten des Klimakonvektors und der Wärmetauscher sind die folgenden:</p> <p>Klimakonvektor und Wärmetauscher:</p> <ul style="list-style-type: none"> • Max. Temperatur des Kältemediums: 70 °C • Min. Temperatur der Kühlflüssigkeit: 6 °C • Max. Betriebsdruck: 1000 kPa • Versorgungsspannung: 230 V - 50 Hz • Energieverbrauch: siehe Typenschild • Schutzgrad: IP 20 	<p>Los datos fundamentales relativos al ventilador convector y al intercambiador de calor son los siguientes:</p> <p>Ventilador convector e intercambiador de calor:</p> <ul style="list-style-type: none"> • Temperatura máxima del fluido termovector: máx. 70 °C • Temperatura mínima del fluido de enfriamiento: mín. 6 °C • Máxima presión de ejercicio: 1000 kPa • Tensiones de alimentación: 230 V - 50 Hz • Consumo de energía eléctrica: ver placa de datos técnicos • Grado de protección: IP 20 	<p>Puhallinkonvektoriin ja lämmönvaihtimeen liittyvät perustiedot ovat seuraavat:</p> <p>Puhallinkonvektori ja lämmönvaihdin:</p> <ul style="list-style-type: none"> • Lämmönsiirtonesteen maksimilämpötila: max 70 °C • Jäähdytysnesteessä vähimmäislämpötila: min 6 °C • Enimmäiskäyttöpainne: 1000 kPa • Syöttöjännite: 230 V - 50 Hz • Sähkönkulutus: katso tekninen arvokilpi • Suojaluokitus: IP 20
<p>A termoelektromos aktuátorral rendelkező szelepek fő jellemzői az alábbiakban olvashatók:</p> <p>Termoelektromos aktuátorral rendelkező szelepek:</p> <ul style="list-style-type: none"> • Üzemi nyomás: 1 000 kPa • Áramellátás feszültsége: 230 V – 50 Hz • Névleges teljesítmény VA / Védelem IP: 5 VA/IP 44 • Zárási idő: 180 mp. • Víz maximális glikoltartalma: 50% 	<p>Die technischen Daten der thermoelektrischen Ventile sind wie folgt:</p> <p>Ventile mit thermoelektrischer Steuerung:</p> <ul style="list-style-type: none"> • Betriebsdruck: 1000 kPa • Versorgungsspannung: 230 V~50 Hz • Rating VA / Sicherung IP: 5 VA/IP 44 • Verschlusszeit: 180 Sek. • Max. Glykolananteil im Wasser: 50% 	<p>Los datos técnicos de las válvulas con accionador termoelectrónico son los siguientes:</p> <p>Válvulas con accionador termoelectrónico:</p> <ul style="list-style-type: none"> • Presión de ejercicio: 1000 kPa • Tensión de alimentación: 230 V-50 Hz • Rating VA / protección IP: 5 VA/IP 44 • Tiempo de cierre: 180 seg. • Contenido máximo de glicol en el agua: 50% 	<p>Termosähköisellä toimilaitteella varustettujen venttiilien tekniset tiedot ovat seuraavat: Venttiilit termosähköisellä toimilaitteella:</p> <ul style="list-style-type: none"> • Käyttöpainne: 1000 kPa • Syöttöjännite: 230 V~50 Hz • VA-luokitus / IP-suojaus: 5 VA/IP 44 • Sulkuaika: 180 s • Glykolin enimmäispiitoisuus vedessä: 50%
<p>További műszaki adatok A további műszaki adatok (mérétek, súly, csatlakozások, zajkibocsátás stb.) a Kézikönyv következő szakaszaiban, illetve a külön kiadott műszaki specifikációkban vagy a műszaki ajánlatban tekinthetők meg.</p>	<p>Weitere technische Daten Alle anderen wichtigen technischen Daten (Abmessungen, Gewichte, Anschlüsse, Geräuschpegel, usw.) sind an anderen Stellen dieses Handbuchs, in der separaten technischen Dokumentation oder in den Angebotsunterlagen enthalten.</p>	<p>Otros datos técnicos Todos los otros datos técnicos importantes (eida, pesos, conexiones, ruido, etc.) se dan en otras partes del presente Manual, en la documentación técnica.</p>	<p>Muut tekniset tiedot Kaikki muut tärkeät tekniset tiedot (mitat, painot, liitännät, melu jne.) on esitetty muualla tässä käsikirjassa, erillisessä teknisessä dokumentaatioissa tai teknisessä ehdotuksessa.</p>
HULLADÉKKEZELÉS	ENTSORGUNG	ELIMINACIÓN	LOPPUKÄSITTELY
<ul style="list-style-type: none"> • A termék hulladékkezelését a hatályban lévő környezetvédelmi rendelkezéseknek megfelelően kell végrehajtani. • Elektromos és elektronikus berendezések hulladékkezelése a 2012/19/EU irányelvnek (WEEE) megfelelően. <p>(Újrahasznosítási rendszereket követő területeken)</p> <p>A terméken vagy a dokumentációban látható ikon arra figyelmeztet, hogy a hasznos életciklus végén a terméket nem szabad normál szilárd kommunális hulladékként kezelni. Az összes terméken áthúzott kuka ikon figyelmeztet a kötelező szelektív hulladékkezelésre.</p>	<ul style="list-style-type: none"> • Produktentsorgung: Die geltenden Umweltvorschriften beachten. • Entsorgung von Elektround Elektronik-Altgeräten (EEAG), gemäß der europäischen Richtlinie 2012/19/EG (WEEE). <p>(Anwendbar in Ländern mit getrennten Sammelsystemen)</p> <p>Das Symbol auf dem Produkt oder in der Dokumentation weist darauf hin, dass Produkte am Ende ihrer Nutzungsdauer nicht in den normalen Hausmüll entsorgt werden dürfen. Das durchgestrichene Mülltonnensymbol erscheint auf allen Produkten, um an die Verpflichtung zur getrennten Müllsammlung zu erinnern.</p>	<ul style="list-style-type: none"> • Eliminación del producto: atégase a las normas ambientales vigentes. • Eliminación de los residuos de equipos eléctricos y electrónicos (RAEE), en virtud de la Directiva Europea 2012/19/UE (WEEE). <p>(Aplicable en los Países con sistemas de recogida selectiva de residuos)</p> <p>El símbolo colocado en el producto o en la documentación indica que, al final de su vida útil, los productos no se deben eliminar con el resto del flujo normal de residuos sólidos urbanos. El símbolo del contenedor tachado se encuentra en todos los productos para recordar que es obligado realizar una recogida selectiva.</p>	<ul style="list-style-type: none"> • Tuotteen loppukäsittely: noudata voimassa olevia ympäristömääräyksiä. • Sähkö- ja elektroniikkalaitteiden hävittäminen EU-direktiivin 2012/19/EU (WEEE) mukaisesti. <p>(Koskee maita, joissa on erilliset keräysjärjestelmät)</p> <p>Tuotteessa tai asiakirjoissa oleva symboli osoittaa, että tuotteita ei saa hävittää käytötkänsä lopussa normaalin talousjätteen mukana. Yliivivattu roskakorisymboli löytyy kaikista tuotteista muistuttamassa lajittelevollisuudesta.</p>



ATTACCHI IDRAULICI - HYDRAULIC CONNECTIONS - WASSERANSCHLÜSSE
VIZES BEKÖTÉSEK - CONEXIONES HIDRÁULICAS - HYDRAULISET LIITOKSET





DIMENSIONI - DIMENSIONS - MÉRETEK - DIMENSIONEN - DIMENSIÓN - MITAT

Mod.		0	1	2	3	4
mm	A	880	880	880	1185	1185
	B	678	678	678	983	983
	C	691	691	691	996	996
	Z	950	950	950	1255	1255

PESO - WEIGHT - SÚLY - GEWICHT - PESO - PAINO

Mod.		Unità imballata - Packed unit Csomagolt készülék Verpackung des Gerätes Unidad embalada - Pakattu yksikkö					Unità non imballata - Unpacked unit Kicsomagolt készülék - Unverpackung des Gerätes - Unidad sin embalar Pakkaamaton yksikkö					
		0	1	2	3	4	0	1	2	3	4	
	senza valvole - without valves szelepek nélkül - Ohne ventile sin válvulas - ilman venttiileitä	kg	12	12	12	16	16	10	10	10	13	13
	con valvole - with valves szelepekkel - mit ventile con válvulas - venttiileillä	kg	13	13	13	17	17	11	11	11	14	14

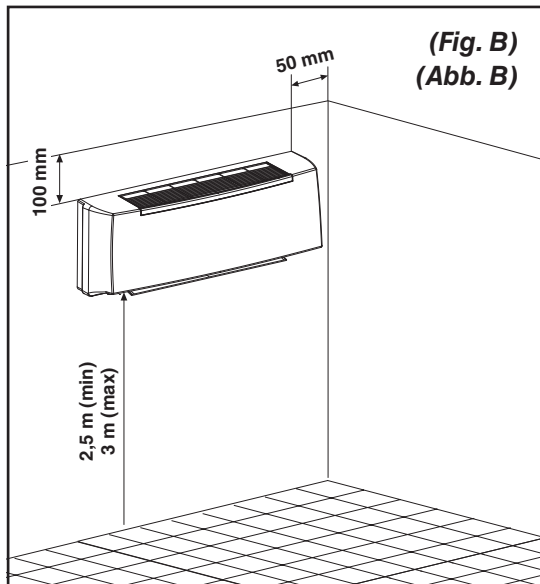
**CONTENUTO ACQUA - WATER CONTENTS - VÍZTARTALOM
WASSERINHALT - CONTENIDO AGUA - SISÄLTÖ VETTÄ**

Mod.	0	1	2	3	4
Litri / Liters / Liter / Liter / Litros / Litraa	0,85	0,85	0,85	1,28	1,28

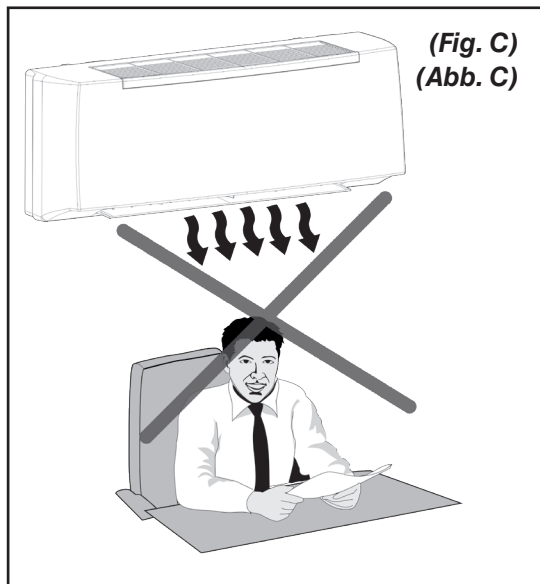
**ASSORBIMENTO MOTORE - MOTOR ABSORPTION - MOTOROS ABSZORPCIÓ
LEISTUNGS-AUFNAHME MOTOR - CONSUMO MOTOR - MOOTTORIN KULUTUS**

Mod. AC		1	2	3	4
230/1 50 Hz	W (Max.)	30	32	46	48
	A (Max.)	0,16	0,16	0,23	0,23

Mod. ECM		0	1	2	3	4
230/1 50 Hz	W (Max.)	15	15	22	20	30
	A (Max.)	0,14	0,14	0,19	0,18	0,26



(Fig. B)
(Abb. B)



(Fig. C)
(Abb. C)

SCELTA DELLA POSIZIONE DELL'UNITÀ

La posizione di installazione dell'unità, per ottenere il miglior rendimento di funzionamento ed evitare guasti o condizioni di pericolo, deve avere i seguenti requisiti:

- L'altezza dal pavimento del filo inferiore dell'unità deve essere minimo di 2,5 m e massimo di 3 m (Fig. B).
- La parete su cui si intende fissare l'unità deve essere robusta e adatta a sostenerne il peso.
- Deve essere possibile lasciare attorno all'unità uno spazio necessario per eventuali operazioni di manutenzione.
- Non devono essere presenti ostacoli per la libera circolazione dell'aria sia dal lato aspirazione che, in maggior luogo, su quello di uscita aria; in questo particolare caso non deve essere presente nessun ostacolo ad una distanza inferiore a 2 m. Ciò potrebbe causare turbolenze tali da inibire il corretto funzionamento dell'apparecchio.
- Deve possibilmente essere una parete esterna in modo da poter convogliare verso l'esterno il drenaggio della condensa.
- Non deve essere in una posizione tale che il flusso dell'aria sia rivolto direttamente alle persone sottostanti (Fig. C).
- Non sia direttamente sopra ad un apparecchio elettrodomestico (televisore, radio, frigorifero, ecc.), o sopra ad una fonte di calore (Fig. D).
- Non siano presenti ostacoli per il ricevimento dei segnali emessi dal telecomando (Fig. E).

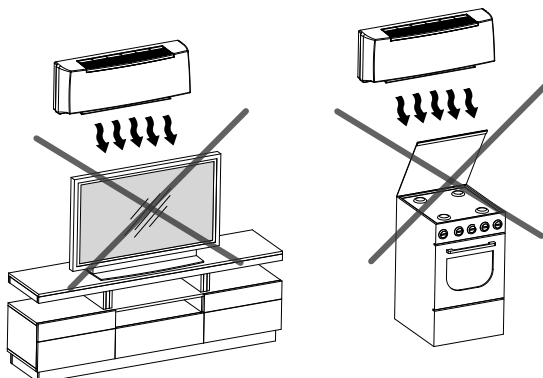
SELECTION OF POSITION OF THE UNIT

The position for installation of the unit, to obtain the best performance and prevent breakdowns or hazards, must have the following requisites:

- The bottom of the unit must be at least 2,5 meters off the floor and no more than 3 (Fig. B).
- The wall on which the unit is installed must be sturdy and able to withstand its weight.
- It must be possible to leave room around the unit for any maintenance operations that may be necessary.
- There should be no obstacles to the free circulation of air on the intake side and, especially, on the air outlet side; on this side, in particular, there should be no obstacles closer than 2 m. This could cause turbulence that would interfere with correct operation of the unit.
- If possible, it should be installed on an external wall so as to convey the condensation drain outside.
- It should not be installed in a position where the air flow can strike the people underneath directly (Fig. C).
- It should not be directly over another appliance (television set, radio, refrigerator, etc.), or over a source of heat (Fig. D).
- There should be no obstacles for reception of signals emitted by the remote control (Fig. E).



(Fig. D)
(Abb. D)



A KÉSZÜLÉK ELHELYEZÉSÉNEK KIVÁLASZTÁSA

POSITIONIERUNG DER EINHEIT

ELECCIÓN DE LA POSICIÓN DE LA UNIDAD

YKSIKÖN PAIKAN VALINTA

A legjobb teljesítmény elérése és a meghibásodások vagy veszélyek megelőzése érdekében a készülék telepítési helyére a következő feltételek vonatkoznak:

- A készülék aljának legalább 2,5 és legfeljebb 3 méterre kell lennie a padlótól. **(B ábra).**
- A készüléket olyan falra kell szerelni, amelyik elbírja a készülék súlyát.
- A készülék körül helyet kell hagyni az esetlegesen szükséges karbantartási műveletekhez.
- A levegő szabad áramlását nem akadályozhatják tárgyak a légbemeneti oldalon és különösen a levegőkivezetési oldalon, ahol nem lehetnek akadályok 2 m-es körzetben. Ez olyan turbulenciát okozhat, amely akadályozza a készülék helyes működését.
- Ha lehetséges, külső falra kell szerelni, hogy a kondenzvíz elvezetése kívülre történjen.
- Nem szabad olyan helyre felszerelni, ahol a légáramlás közvetlenül az alatta lévő emberekre irányulhat. **(C ábra).**
- Ne helyezze közvetlenül más készülék (televízió, rádió, hűtőszekrény stb.) vagy hőforrás fölé. **(D ábra).**
- A távirányító által kibocsátott jelek vételét nem akadályozhatja semmi **(E ábra).**

Zur Gewährleistung einer einwandfreien Funktionsweise und zur Vorbeugung von Betriebsstörungen und Gefahren ist bei der Wahl der Stelle, an der die Einheit installiert werden soll, auf Folgendes zu achten:

- Der Abstand zwischen dem Fußboden und der unteren Kante der Einheit muss mind. 2,5 m bis max. 3 m betragen **(Abb. B).**
- Die Wand, an der die Einheit befestigt wird, muss dem Gewicht derselben standhalten.
- Die Einheit ist so anzubringen, dass an dieser jederzeit und problemlos eventuelle Wartungseingriffe vorgenommen werden können.
- An der Luftansaug- und Luftauslassseite dürfen sich in einem Abstand von mind. 2 m keine Hindernisse befinden, da dies zu Turbulenzen führen könnte, die die einwandfreie Funktionsweise des Gerätes beeinträchtigen könnten.
- Nach Möglichkeit sollte eine Außenwand vorhanden sein, damit das Kondenswasser ins Freie abgeleitet werden kann.
- Bei der Installation der Einheit ist darauf zu achten, dass der Luftstrom nicht direkt auf sich darunter befindliche Personen gerichtet ist **(Abb. C).**
- Die Einheit darf nicht über einem Elektrogerät (TV, Radio, Kühlschrank, usw.) oder über einer Wärmequelle installiert werden **(Abb. D).**
- Es ist darauf zu achten, dass das von der Fernbedienung gesendete Signal auf keine Hindernisse trifft **(Abb. E).**

La posición de instalación de la unidad, para obtener el mejor rendimiento de funcionamiento y evitar daños o condiciones de peligro, tiene que tener los siguientes requisitos:

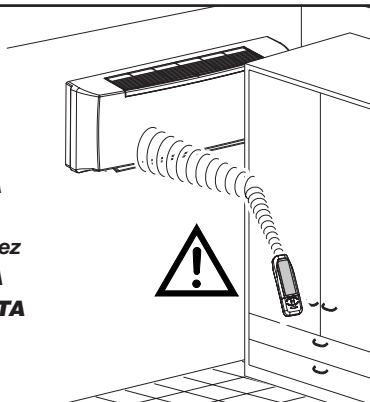
- La altura desde el suelo del borde inferior de la unidad tiene que ser de un mínimo de 2,5 m y un máximo de 3 m **(Fig. B).**
- La pared sobre la que se quiere fijar la unidad tiene que ser robusta y apta para sostener el peso.
- Tiene que ser posible dejar alrededor de la unidad un espacio necesario para eventuales operaciones de mantenimiento.
- No tiene que haber obstáculos para la libre circulación del aire tanto del lado de aspiración que, sobre todo, del lado de salida de aire; en este caso en particular no tiene que haber ningún obstáculo a una distancia inferior de 2 m. Esto podría causar turbulencias tales que inhiban el correcto funcionamiento del equipo.
- Posiblemente tiene que ser una pared externa de modo tal de poder transportar hacia el exterior el drenaje de la condensación.
- No tiene que encontrarse en una posición tal que el flujo de aire se dirija directamente a las personas subyacentes **(Fig. C).**
- No se encuentre directamente por encima de un electrodoméstico (como por ejemplo: televisor, radio, frigorífico, etc.), o sobre una fuente de calor **(Fig. D).**
- No haya obstáculos que impidan la recepción de las señales emitidas por el mando a distancia **(Fig. E).**

Yksikön asennuspaikan on täytettävä seuraavat vaatimukset parhaan toimintakyvyn saavuttamiseksi ja vikojen tai vaarallisten olosuhteiden välttämiseksi:

- Yksikön alareunan korkeuden lattiasta tulee olla vähintään 2,5 m ja enintään 3 m **(Kuva B).**
- Seinän, johon laite kiinnitetään, tulee olla tukeva ja soveltuva kannattamaan sen painoa.
- Yksikön ympärille on voitava jättää tilaa huoltotoimenpiteitä varten.
- Ilman vapaalle kierrolle ei saa olla esteitä sekä imupuolella että, mikä vielä tärkeämpää, ilmanpoistopuolella. Tässä kohdassa ei saa olla minkäänlaisia esteitä alle 2 metrin etäisyydellä. Tämä voi aiheuttaa pyörteitä, jotka estävät laitteen oikean toiminnan.
- Seinän tulee olla mahdollisesti ulkoseinä, jotta lauhdeveden poisto voidaan kuljettaa ulospäin.
- Se ei saa olla sellaisessa asennossa, että ilmavirtaus suuntautuu suoraan alla oleviin ihmisiin **(Kuva C).**
- Sen ei tule olla suoraan sähkölaitteen (televisio, radio, jääkaappi jne.) yläpuolella tai lämmönlähteen yläpuolella **(Kuva D).**
- Kaukosäätimen lähettämien signaalien vastaanottamiselle ei saa olla esteitä **(Kuva E).**

**(Fig. E)
(Abb. E)**

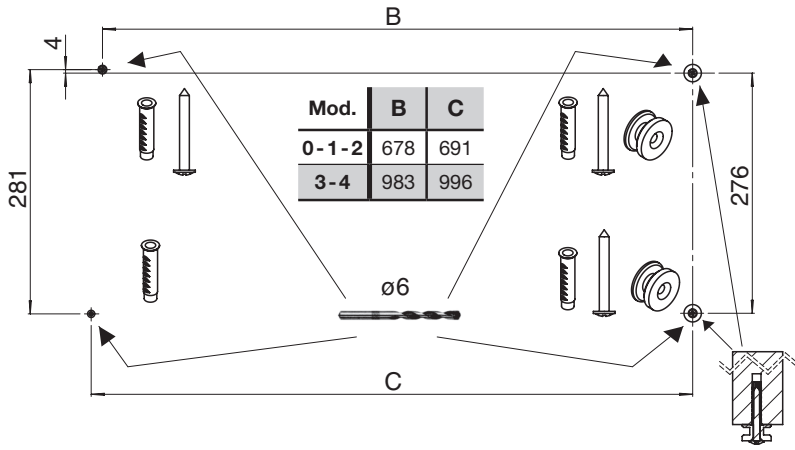
Solo per unità **CVP-TA/CVP-ECM-TA**
CVP-TA/CVP-ECM-TA model only
Csak a **CVP-TA/CVP-ECM-TA** modellhez
Nur für Geräte **CVP-TA/CVP-ECM-TA**
Solo para modelos **CVP-TA/CVP-ECM-TA**
Vain yksiköt **CVP-TA/CVP-ECM-TA**



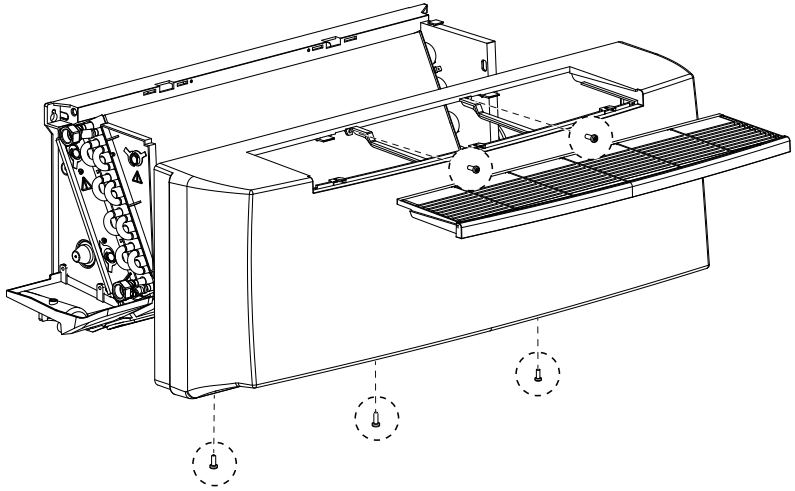


IL MURO DEVE ESSERE PLANARE / THE WALL MUST BE PLANAR

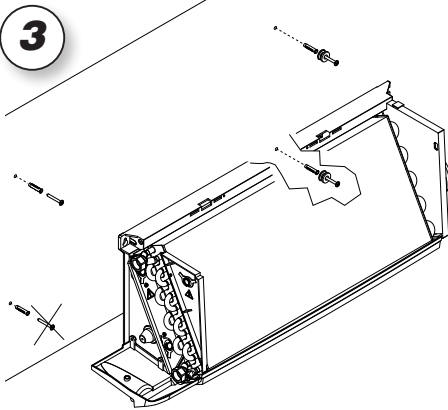
1



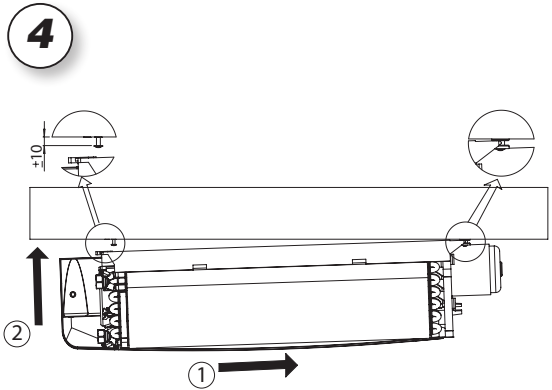
2



3



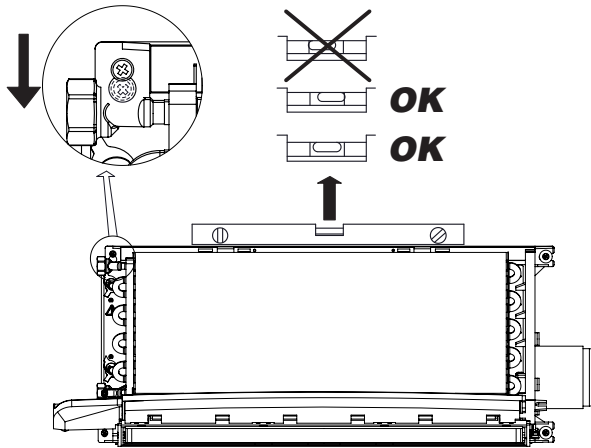
4



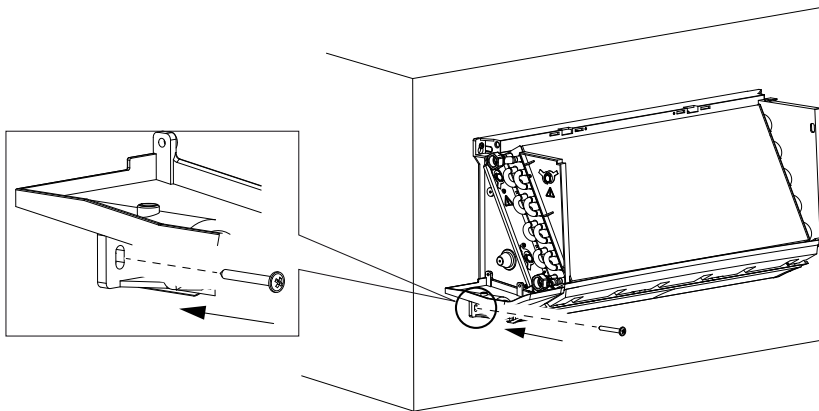


A FALNAK SÍKNAK KELL LENNIE / DIE WAND MUSS EBEN SEIN / LA PARED TIENE QUE SER PLANEAR / SEINÄN ON OLTAVA TASAINEN

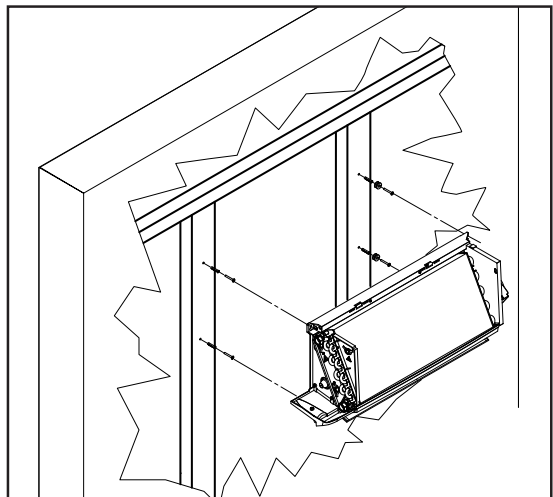
5

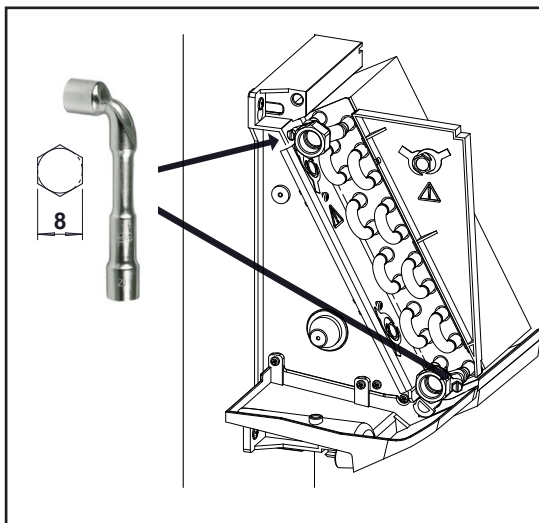
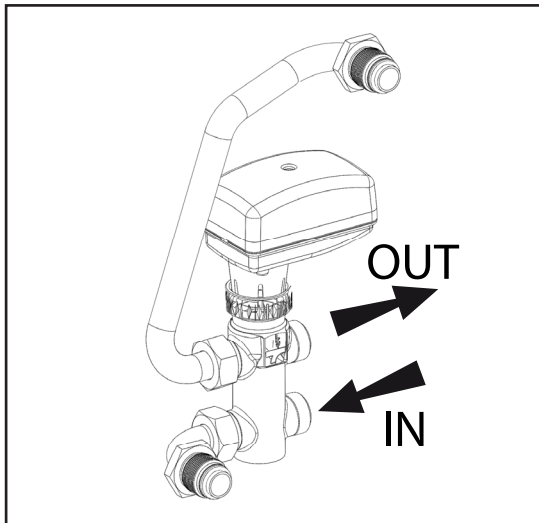
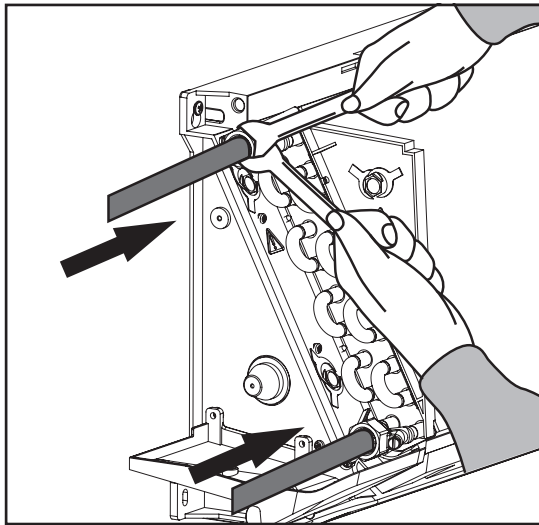


6



Pareti in cartongesso o legno
Wood or plasterboard walls
Fa vagy gipszkarton falfelületek
Wände aus Gipskarton oder Holz
Paredes de cartón-yeso o de madera
Wanden in gipsplaat of hout





COLLEGAMENTO IDRAULICO

Nei circuiti aperti (ad esempio quando si utilizza acqua di pozzo), l'acqua utilizzata deve essere ripulita dai materiali in sospensione per mezzo di un filtro che deve trovarsi in ingresso (altrimenti c'è il rischio di erosione da particelle in sospensione).

È inoltre necessario assicurarsi che l'unità sia protetta da polvere e altre sostanze che provocano una reazione acida o alcalina quando combinate con l'acqua (corrosione dell'alluminio).

PRESSIONE MASSIMA DI ESERCIZIO: 1000 kPa.

USARE SEMPRE CHIAVE E CONTROCHIAVE PER L'ALLACCIAMENTO DELLA BATTERIA ALLE TUBAZIONI.

PREVEDERE SEMPRE UNA VALVOLA DI INTERCETTAZIONE DEL FLUSSO IDRAULICO.

ATTENZIONE! È CONSIGLIATO SIFONARE LO SCARICO DELLA CONDENSA, INSTALLARE IL TUBO DI SCARICO CONDENSA CON UNA PENDENZA DI ALMENO 3 cm/metro.

Nel caso l'apparecchio sia fornito di valvola collegare i tubi di collegamento alla valvola stessa.

L'installatore è sempre tenuto a verificare la tenuta dei raccordi del kit valvola, anche quando fornito montato a bordo.

Durante la messa in pressione dell'impianto, se si riscontra una perdita dalla batteria di scambio termico, occorre isolare idraulicamente l'unità e contattare il Servizio Assistenza Sabiana.

HYDRAULIC CONNECTIONS

On open system (e.g. when using well water), the water used should be cleaned from suspended matter by means of a filter which should be located in the inlet. Otherwise there is a risk of erosion due to suspended matter.

You must also ensure that the unit is protected from dust and other substances that cause an acid or alkali reaction when combined with water (aluminium corrosion).

MAXIMUM WORKING PRESSURE: 1000 kPa.

ALWAYS USE TWO SPANNERS TO CONNECT THE HEAT EXCHANGER TO THE PIPES.

ALWAYS FIT A GATE VALVE IN THE WATER CIRCUIT.

IMPORTANT! YOU ARE RECOMMENDED TO FIT A SIPHON ON THE CONDENSATE DRAIN. INSTALL A CONDENSATE DRAIN PIPE WITH A SLOPE OF AT LEAST 3 cm/metre.

If the unit is fitted with a valve, connect the connection pipes to the valve.

The installer must always test the tightness of the valve kit connections, also when it is provided fitted on the unit.

In case of coil water leakage during the pressurization of the installation, it is mandatory to isolate hydraulically the unit and contact the Sabiana Assistance Service.

**VIZES
BEKÖTÉSEK**

Nyitott rendszereknél (pl. kútvíz felhasználásakor) tisztítsa meg a vizet a lebegőanyagoktól a készülék bemeneti nyílására helyezett szűrő segítségével. Ha erre nem kerül sor, a lebegőanyagok eróziót okozhatnak.

Védje a készüléket a por, illetve minden olyan anyag ellen, amely vízzel érintkezve sav-lúg reakciót (alumíniumkorrózió) válthat ki.

**MAXIMÁLIS ÜZEMI
NYOMÁS: 1 000 kPa.**

**HASZNÁLJON MINDIG
KÉT CSAVARKULCSOT
A HÖCSERÉLŐ
VÍZVEZETÉKHEZ VALÓ
BEKÖTÉSÉHEZ.**

**A VÍZKÖRBE MINDIG
SZERELJEN TOLÓZÁRAT.**

**FONTOS!
MINDIG SZERELJEN FEL
SZIFONT A KONDENZVÍZ
LEFOLYÓJÁHOZ.
A KONDENZVÍZ
LEFOLYÓCSÖVÉNEK
LEJTÉSE LEGALÁBB 3 cm/
méter LEGYEN.**

Ha a készülékhez szelep tartozik, csatlakoztassa a szelepre a csatlakozó csöveket.

A szerelő mindig ellenőrizze a szelepkészlet csatlakozásának feszesességét, akkor is, ha a készlet gyárilag a készülékre van szerelve.

Ha a telepítés során a nyomás alá helyezett készülékből víz szivárog, mindenképpen válassza le a vízhálózatról, és vegye fel a kapcsolatot a Sabiana ügyfélszolgálatával.

WASSERANSCHLUSS

Bei geöffneten Anlagen (z.B. zum Gebrauch des Wassers eines Brunnens) muss das Wasser, durch einen am Eintritt eingestellten Filter, noch einmal von den Schwebstoffen gesäubert werden. Ansonsten besteht die Gefahr einer Erosion durch Schwebstoffe.

Es ist außerdem zu beachten, die Einheit vor Staub und anderen Stoffen zu beschützen, welche eine Säure-Base oder alkalische Reaktionen verursachen könnten, sollten sie mit Wasser in Verbindung kommen (Ätzen des Aluminiums).

**MAXIMALE
BETRIEBSDRUCK: 1000 kPa.**

**FÜR DEN ANSCHLUSS
DER BATTERIE
AN DIE ROHRLEITUNGEN
IMMER SCHLÜSSEL
UND GEGENSCHLÜSSEL
BENUTZEN.**

**IMMER EIN SPERRVENTIL
DES WASSERFLUSSES
INSTALLIEREN.**

**ACHTUNG!
DER KONDENSATAUSLASS
SOLLTE MÖGLICHSST MIT
EINEM SIPHON VERSEHEN,
UND DIE KONDENSAT-
ABLAUFLEITUNG
MIT EINER NEIGUNG VON
MINDESTENS 3 cm/Meter
INSTALLIERT WERDEN.**

Falls das Gerät mit Ventil ausgestattet ist, die Anschlussleitungen mit dem Ventil verbinden.

Der Installateur muss immer die Dichtigkeit der Anschlüsse von dem Bausatz Ventil prüfen, auch wenn das montiert an der Einheit geliefert wird.

Während der Druckbeaufschlagung der Installation und im Fall von Undichtigkeit aus dem Wärmetauschregister sollte man die Einheit hydraulisch isolieren und den Sabiana Hilfsdienst kontaktieren.

**ENLACE
HIDRÁULICO**

En los circuitos abiertos (por ejemplo, cuando se usa agua de pozo), el agua usada se debe limpiar aún más para eliminar los materiales en suspensión, usando un filtro que debería estar en entrada. De lo contrario existe el riesgo de erosión debido a las partículas en suspensión.

Además, es necesario asegurarse de que la unidad esté protegida contra el polvo y otras sustancias que provocan reacción ácida o alcalina cuando se combinan con el agua (corrosión del aluminio).

**PRESIÓN MÁXIMA
DE OPERACIÓN: 1000 kPa.**

**USAR SIEMPRE
LLAVE Y CONTRALLAVE
PARA ENLAZAR
LA BATERÍA
A LAS TUBERÍAS.**

**PREVER SIEMPRE
UNA VÁLVULA
DE ABRE-CIERRE
DEL FLUJO HIDRÁULICO**

**ATENCIÓN!
SE ACONSEJA COLOCAR
UN SIFÓN EN LA DESCARGA
DEL CONDENSADO,
INSTALAR EL TUBO
DE DESCARGA DEL
CONDENSADO CON UNA
PENDIENTE DE POR LO
MENOS 3 cm/metro.**

Si el aparato lleva válvula, conectar los tubos de enlace con la propia válvula.

El instalador tiene siempre que comprobar la estanqueidad de las conexiones del kit válvula, también cuando él se entrega montado en la unidad.

Durante la presurización de la instalación, en caso de filtración de la batería de intercambio de calor, se tiene que aislar hidráulicamente la unidad y contactar el Servicio de Asistencia Sabiana.

**HYDRAULINEN
LIITÄNTÄ**

Avoimissa piireissä (esimerkiksi kaivovettä käytettäessä) käytettävä vesi on puhdistettava kiintoaineesta suodattimen avulla, joka sijoitetaan tuloaukkoon (muuten on olemassa kiintoaineen aiheuttama eroosioriski).

On myös tarpeen varmistaa, että yksikkö on suojattu pölyltä ja muilta aineilta, jotka aiheuttavat happaman tai emäksisen reaktion veteen yhdistettynä (alumiinin korrosio).

**ENIMMÄISKÄYTTÖPAINE:
1000 kPa.**

**KÄYTÄ AINA
JAKOAVAINTA
JA VASTA-AVAINTA PATTERN
LIITÄMISESSÄ
PUTKIIN.**

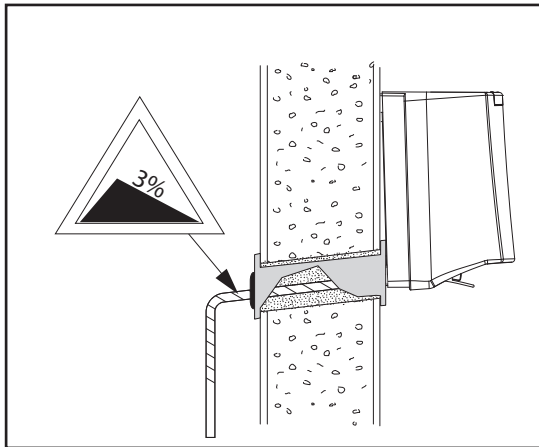
**KÄYTÄ AINA
HYDRAULISEN
VIRTAUKSEN
KATKAISUVENTTIILEITÄ.**

**HUOMIO!
LAUHEEN POISTOPUTKEN
ILMANPOISTO ON
SUOSITELTAVAA.
ASENNA LAUHEEN
POISTOPUTKI
VÄHINTÄÄN
3 cm/metri
KALLISTUKSELLA.**

Jos laite on varustettu venttiilillä, yhdistä liitäntäputket itse venttiiliin.

Asentajan on aina tarkistettava venttiilisarjan liittimien tiukkuus, vaikka ne toimitettiin koneeseen asennettuna.

Järjestelmää paineistettaessa, jos lämmönvaihtopatterista löytyy vuoto, eristä yksikkö hydraulisesti ja ota yhteyttä Sabiana-asiakastukeen.



Se l'apparecchio è usato per raffreddare, per evitare gocciolamento di condensa, isolare le tubazioni e la valvola.

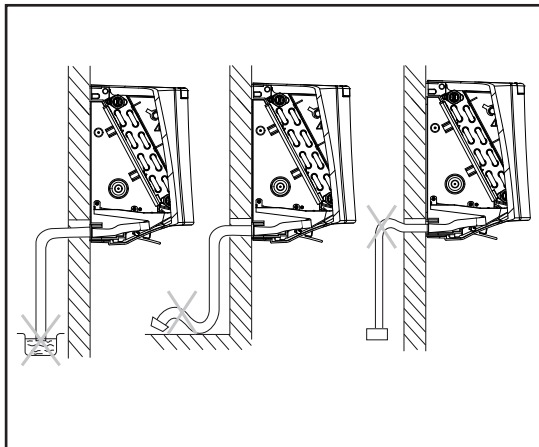
If the unit is used for cooling, insulate the pipes and valve to avoid drops of condensate forming.

Nei periodi estivi e per lunghi periodi di tempo con il ventilatore disinserito, per evitare formazioni di condensa all'esterno dell'apparecchio, si consiglia di intercettare l'alimentazione della batteria.

During the summer and when the fan is inactive for long periods, you are recommended to shut off the water supply to the coil to avoid condensation forming on the outside of the unit.

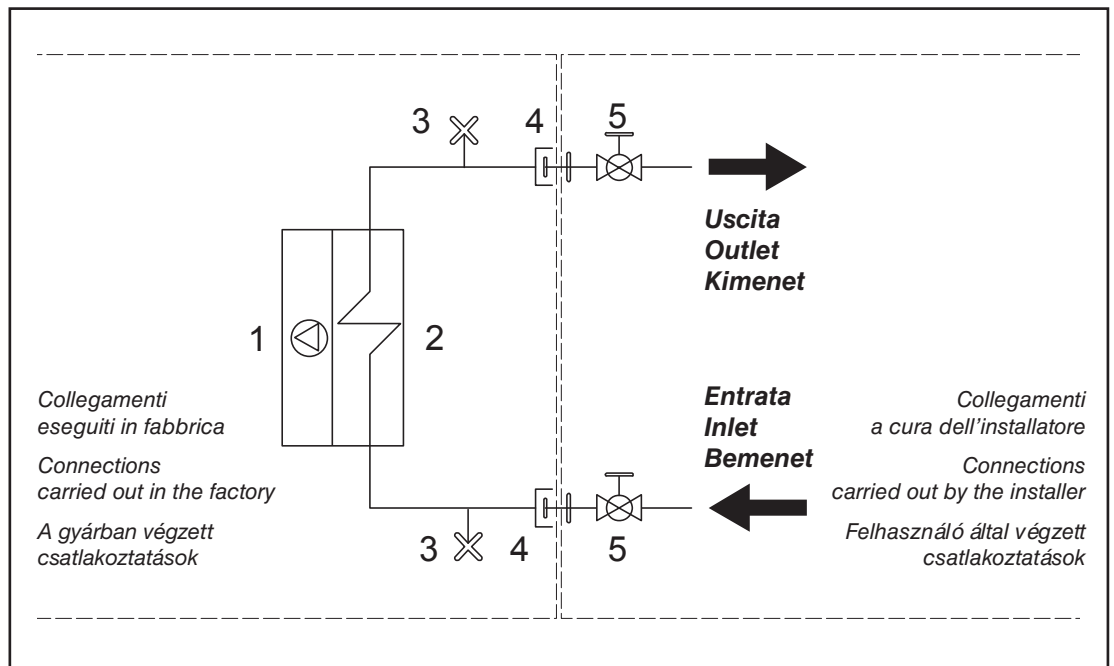
Nel caso venga richiesta la vaschetta supplementare, raccolta condensa, questa va fissata alla struttura dal lato attacchi e il tubo di scarico condensa va collegato a quest'ultima.

If a supplementary condensate drain pan is used, this should be fixed to the connections side of the frame and the condensate drain pipe should be fastened to the latter.



- 1 Ventilatore
- 2 Scambiatore di calore
- 3 Sfiato aria manuale
- 4 Giunto di collegamento (fornito a corredo)
- 5 Valvola di intercettazione a sfera

- 1 Fan
- 2 Heat exchanger
- 3 Air valve
- 4 Joint (supplied)
- 5 Ball shutoff valve



Ha a készülék a levegő hűtésére szolgál, a kondenzvíz-képződés megakadályozása érdekében szigetelje le a csöveket és a szelepet.

Nyáron, és ha a készülék hosszú ideig van használaton kívül, érdemes elzárni a vízelátást, nehogy kondenzvíz képződjön a készülék külsején.

Ha a készüléket kondenzvíz-tálcával egészíti ki, szerelje fel a tálcát a keret csatlakozási oldalán, és rögzítse a kerethez a kondenzvíz-elvezető csövet.

Wenn das Gerät zum Kühlen benutzt wird, müssen die Rohrleitungen und das Ventil isoliert werden, um ein Heraustropfen von Kondenswasser zu vermeiden.

Im Sommer und wenn der Ventilator für längere Zeit nicht benutzt wird, empfiehlt sich, die Zuleitung zur Batterie zu sperren, damit sich außen am Gerät kein Kondenswasser bildet.

Falls eine zusätzliche Kondensatwanne verlangt wird, wird diese auf der Anschlussseite an der Struktur befestigt und die Kondensatablaufleitung wird daran angeschlossen.

Si se usa el aparato para enfriar, para evitar goteos de condensado es preciso aislar las tuberías y la válvula.

En las temporadas veraniegas y cuando se prevea dejar apagado el ventilador por mucho tiempo, para evitar formaciones de condensado al exterior del aparato se aconseja interceptar el agua de alimentación de la batería.

En el caso de que se requiera la pileta suplementaria, de recogida del condensado, es preciso fijarla a la estructura por el lado conexiones y el tubo de descarga del condensado debe conectarse a esta última.

Jos laitetta käytetään jäädyttämiseen, eristä putket ja venttiili, jotta vältetään lauhdeveden tiputtelu.

Patterin virta on suositeltavaa katkaista kesällä ja tuulettimen ollessa pitkiä aikoja pois päältä, jotta laitteen ulkopuolelle ei tiivistyisi vettä.

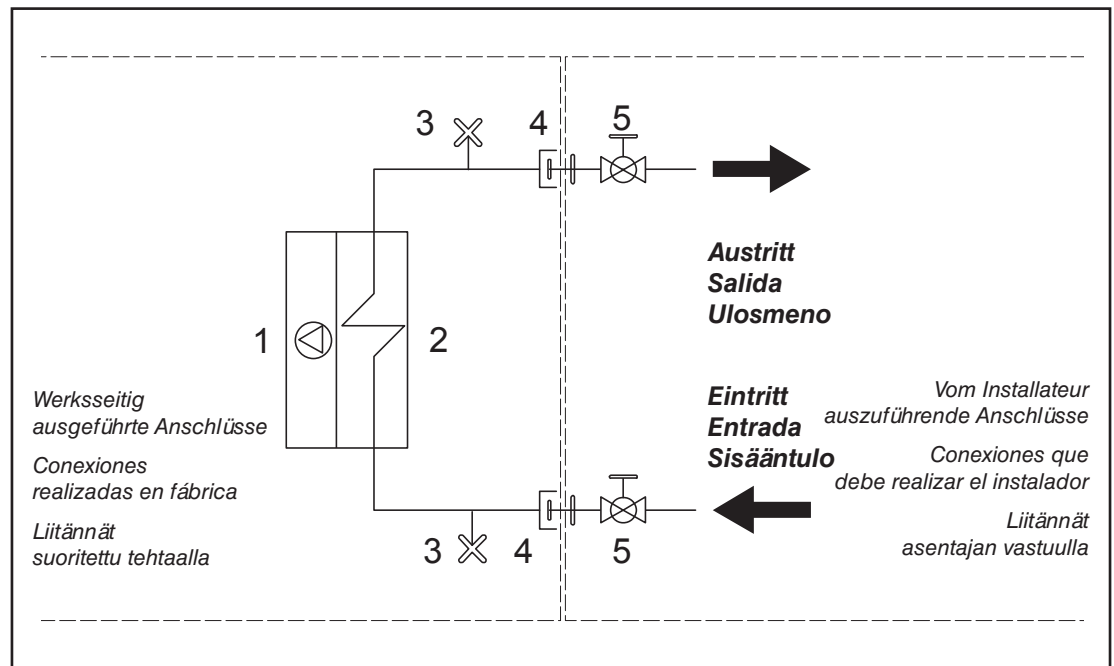
Jos tarvitaan ylimääräinen lauhdeveden tyhjennysastia, se on kiinnitettävä rakenteeseen liitospuolelta ja lauhteen poistoputki on liitettävä siihen.

- 1 Ventilátor
- 2 Hőcserélő
- 3 Légszelep
- 4 Illesztés (tartozék)
- 5 Golyós zárószelep

- 1 Ventilator
- 2 Wärmetauscher
- 3 Manuelle Entlüftung
- 4 Anschluss (mitgeliefert)
- 5 Kugelabsperrentil

- 1 Ventilador
- 2 Intercambiadores de calor
- 3 Purgador de aire manual
- 4 Junta de conexión (entregada juntocon el aparato)
- 5 Válvula de corte de esfera

- 1 Puhallin
- 2 Lämmönvaihdin
- 3 Manuaalinen ilmanpoisto
- 4 Yhdistämislaitos (toimitetaan mukana)
- 5 Pallo-sulkuventtiili



Valvola a 3 vie per batteria principale **FVBS**

Valvola acqua a tre vie ON-OFF 230 V e kit di montaggio (accessorio optional).

FVBS main battery 3 way valve

Control valve kit: 3 way valve, ON-OFF, with electric motor and mounting kit (optional).

FVBS fő akkumulátor 3 utas szelep

Szabályozó szelepkészlet: 3 utas szelep, KI-BE, elektromos motorral és szerelőkészlettel (választható).

3-Wege-Wasserventil für Hauptregister **FVBS**

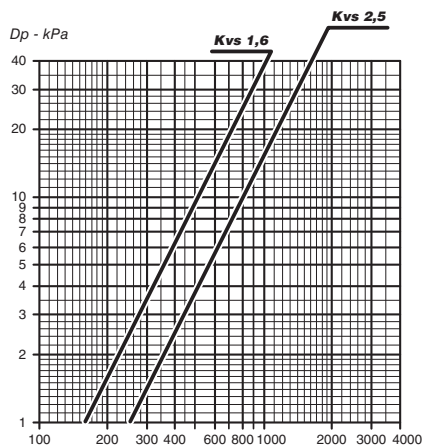
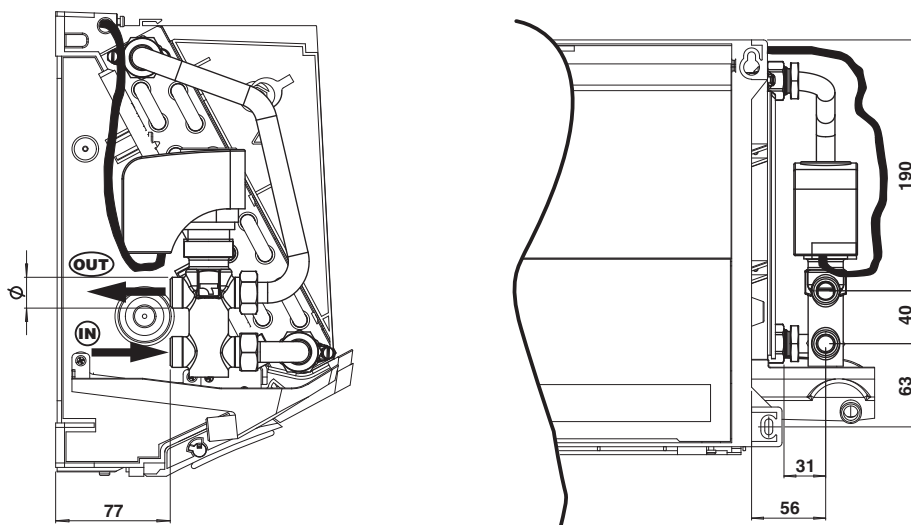
3-Wege-Wasserventil ON-OFF 230 V mit elektrischem Motor und Montage KIT (optional).

Válvula para batería principal **FVBS**

Válvula agua de tres vías ON-OFF con actuador eléctrico y kit de montaje (opción).

3-tie-venttiili pääpatterille **FVBS**

ON-OFF 230 V kolmitie-vesiventtiili ja asennussarja (valinnainen lisävaruste).



Mod.	Valvola - Valve Szelep Wasserventil Válvula - Venttiili			Non montata - Not fitted - Nincs beépítve Nicht Montiert - No montada - Ei asennettu	
	DN	(Ø)	Kvs	Codice - Code - Számkód - Art. Nr. - Código Koodi	
				3 vie - 3 way - 3 utas 3-Wege - 3 vías 3-tie	2 vie - 2 way - 2 utas 2-Wege - 2 vías 2-tie
0-1-2	15	1/2" G	1,6	9025321W 9025321	9025311W 9025311
3-4	20	3/4" G	2,5	9025323W 9025323	9025313W 9025313

Portata acqua (l/h) - Water flow (l/h)
Vízáramlás sebessége (l/h) - Wasserdurchflussmenge (l/h)
Caudal de agua (l/h) - Veden virtausnopeus (l/h)

Valvola a 2 vie per batteria principale **FV2S**

Valvola a 2 vie ON-OFF 230 V (accessorio optional).

FV2S 2 way valve for main coil

Control valve kit: 2 way valve, ON-OFF, with electric motor and mounting kit (optional).

FV2S 2 utas szelep fő hőcserélőhöz

Szabályozó szelepkészlet: 2 utas szelep, KI-BE, elektromos motorral és szerelőkészlettel (választható).

2-Wege-Wasserventil für Hauptregister **FV2S**

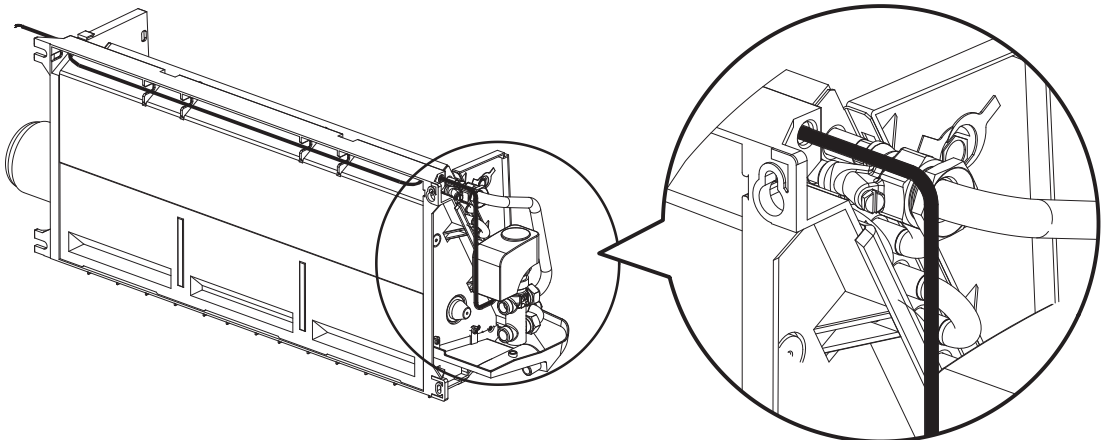
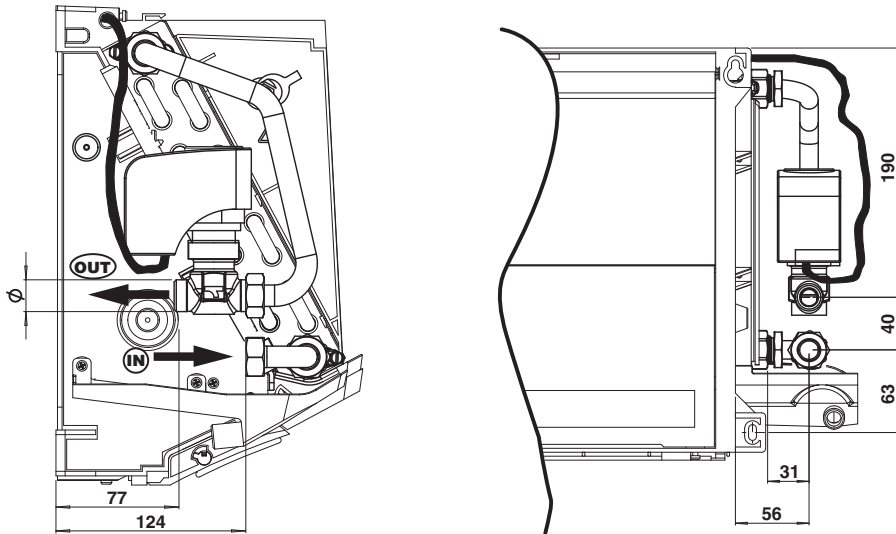
2-Wege-Wasserventil ON-OFF 230 V mit elektrischem Motor und Montage KIT (optional).

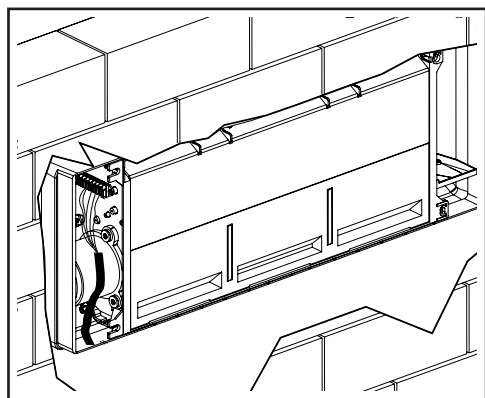
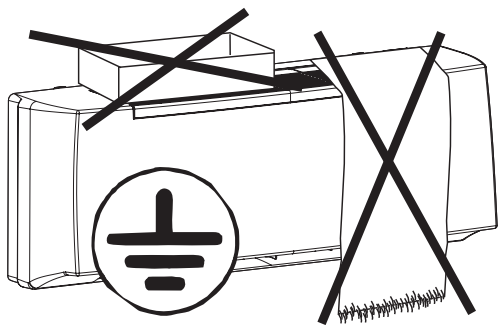
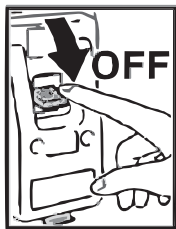
Válvula para batería principal **FV2S**

Válvula eléctrica de dos vías ON-OFF, con actuador eléctrico y kit de montaje (opción).

2-tie-venttiili pääpatterille **FV2S**

2-tie-venttiili ON-OFF 230 V (valinnainen lisävaruste).





COLLEGAMENTI ELETTRICI

Prescrizioni generali

- Prima di installare il ventilconvettore verificare che la tensione nominale di alimentazione sia di 230 V - 50 Hz.
- Assicurarsi che l'impianto elettrico sia adatto ad erogare, oltre alla corrente di esercizio richiesta dal ventilconvettore, anche la corrente necessaria per alimentare elettrodomestici ed apparecchi già in uso.
- Effettuare i collegamenti elettrici secondo le leggi e le norme nazionali vigenti.

Prevedere a monte della singola unità un DISPOSITIVO DI PROTEZIONE DIFFERENZIALE (RCD) con corrente differenziale nominale (I_{dn}) non superiore a 30 mA.

- A monte dell'unità prevedere un interruttore onnipolare con una distanza di apertura dei contatti che consenta la disconnessione completa nelle condizioni della categoria di sovratensione III.

Occorre sempre effettuare la messa a terra dell'unità.

Togliere sempre l'alimentazione elettrica prima di accedere alla macchina.



Per versione ECM:
Nel caso di abbinamento del Ventilconvettore con regolatori elettronici occorre tenere assolutamente in considerazione che il segnale 0-10 Vdc proverrà sempre e solo dallo stesso regolatore.

Indicazioni per il collegamento

L'installatore dovrà prevedere l'ingresso dei cavi di collegamento utilizzando gli accessi previsti, ovvero:

- da muro utilizzando l'apertura posteriore resa disponibile in corrispondenza della fiancata.

La sezione minima dei conduttori è 0,75 mm²

ELECTRICAL CONNECTIONS

General instructions

- Before installing the fan coil, make sure the rated voltage of the power supply is 230 V - 50 Hz.
- Make sure that, in addition to supplying the working current required by the fan coil, the mains electrical supply is also able to supply the current necessary to operate other household appliances and units.
- Perform electrical connections in accordance with laws and regulations in force in the country concerned.

Provide, for the product protection, a RESIDUAL CURRENT DEVICE (RCD) with a nominal residual operating current rating (I_{dn}) not exceeding 30 mA.

- Upstream of the unit, a disconnection switch must be provided and shall have a contact separation in all poles, providing full disconnection under overvoltage category III condition.

The unit must always be earthed.

Always disconnect the electrical power supply before opening the unit.



For ECM version:
If the fan coil is used with electronic controllers, the 0-10 Vdc signal must always be supplied by the same controller.

Connection instructions

The installer must bring the connecting wires into the unit through the access points provided:

- wall-mounted, using the rear access point corresponding to the side panel.

The minimum cross section of the electric wires is 0,75 mm²

ELEKTROMOS BEKÖTÉSEK	ELEKTRO-ANSCHLÜSSE	CONEXIONES ELECTRICAS	SÄHKÖ KYTKENNÄT
<p>Általános előírások</p> <ul style="list-style-type: none"> A fan coil telepítése előtt ellenőrizze az áramellátás névleges feszültségét. Az előírt érték 230 V – 50 Hz. A hálózati áramforrás kapacitása a fan coil működtetése mellett legyen elegendő a háztartásban található többi elektromos készülék működtetéséhez is. Az elektromos csatlakozásokat a helyi törvényeknek és jogszabályoknak megfelelően kell kialakítani. <p>A termék áramvédelméhez alkalmazzon RCD (maradványáram-megszakító) eszközt, amelynek névleges maradványáram-besorolása (Idn) 30 mA alatt van.</p> <ul style="list-style-type: none"> A készülék felső oldalán helyezzen el egy megszakító kapcsolót, amely az összes póluson biztosítja az érintkező vezeték elkülönítését és a teljes lekapcsolást III. kategóriás túlfeszültség esetén. <p>A készüléket mindig földelni kell.</p> <p>A készülék borításának kinyitása előtt mindig kapcsolja ki az áramellátást.</p> <p>ECM-változat esetén:  Ha a fan coil készüléket elektronikus vezérlőkkel használják, a 0-10 Vdc jelet mindig ugyanannak a vezérlőnek kell szolgáltatni.</p> <p>Útmutató az elektromos bekötéshez</p> <p>A csatlakozó vezetéseket a megadott hozzáférési pontokon keresztül húzza a készülékbe:</p> <ul style="list-style-type: none"> falra szerelhető készülékeknél az oldalsó fedőlapoz tartozó hátsó hozzáférési ponton. <p>Az elektromos vezeték minimális keresztmetszete 0,75 mm²</p>	<p>Allgemeine Anweisungen</p> <ul style="list-style-type: none"> Vor der Installation des Klima konvektors sicherstellen, dass die nominale Versorgungsspannung 230 V - 50 Hz beträgt. Sicherstellen, dass die Elektro anlage in der Lage ist, neben dem Klimakonvektor auch die anderen Haushaltsgeräte zu versorgen. Die Elektroanschlüsse müssen gemäß der einschlägigen Gesetze und Vorschriften hergestellt werden. <p>Vor jedem Gerät EINEN FEHLERSTROMSCHUTZSCHALTER (RCD) mit einem Nennfehlerstrom (Idn) von maximal 30 mA vorsehen.</p> <ul style="list-style-type: none"> Das Gerät mit einem allpoligen Schalter mit solcher Kontaktöffnung versorgen, dass die totale Unterbrechung unter der Bedienung des Überspannungs-Typs III ermöglicht. <p>Das Gerät vorschriftsmäßig erden.</p> <p>Vor dem Zugriff auf das Geräterinnere stets die Spannungsversorgung unterbrechen.</p> <p>Für Version ECM:  Wenn der Gebläse-Konvektor mit elektronischen Reglern ausgerüstet ist, ist unbedingt zu berücksichtigen, dass das 0-10 VDC-Signal stets ausschließlich vom selben Regler.</p> <p>Anleitungen für den Anschluss</p> <p>Der Installateur muss die Durchgänge der Anschlusskabel an den vorhergesehenen Stellen ausführen, und zwar:</p> <ul style="list-style-type: none"> Von der Wand her unter Verwendung der hinteren Öffnung auf Höhe der Seitenwand. <p>Der Mindestquerschnitt der Leiter beträgt 0,75 mm²</p>	<p>Prescripciones generales</p> <ul style="list-style-type: none"> Antes de instalar el ventilador convector verificar que la tensión nominal de alimentación sea de 230 V - 50 Hz. Asegurarse de que la instalación eléctrica sea apta para distribuir, además de la corriente de eje ciclo requerida por el ventilador convector, la corriente necesaria para alimentar electrodomésticos que ya se estuvieran usando. Efectuar las conexiones eléctricas de acuerdo con las leyes y las normativas nacionales vigentes. <p>Antes de cada unidad, debe colocarse un DISPOSITIVO DE PROTECCIÓN DIFERENCIAL (RCD) con corriente diferencial nominal (Idn) que no exceda los 30 mA.</p> <ul style="list-style-type: none"> Prever, para la alimentación de la unidad, un interruptor de corte omipolar (CAT III) para desconexión completa. <p>Realizar siempre la toma de tierra de la unidad.</p> <p>Retirar siempre la corriente eléctrica antes de acceder a la máquina.</p> <p>Para versión ECM:  En caso de conexión de Ventilconvector con reguladores electrónicos debe tenerse absolutamente en cuenta que la señal 0-10 Vdc procederá siempre y sólo por parte de lo mismo regulador.</p> <p>Indicaciones para la conexión</p> <p>El instalador deberá prever la entrada de los cables de conexión usando los accesos previstos, es decir:</p> <ul style="list-style-type: none"> desde la pared usando la apertura posterior disponible en el lateral. <p>La sección mínima de los conductores es de 0,75 mm²</p>	<p>Yleiset ohjeet</p> <ul style="list-style-type: none"> Tarkista ennen puhallinkonvektorien asentamista, että nimellissyöttöjännite on 230 V - 50 Hz. Varmista, että sähköjärjestelmä soveltuu syöttämään puhallinkonvektorin vaatiman käyttövirran lisäksi myös kodinkoneiden ja jo käytössä olevien laitteiden virtaa. Tee sähköliitännät voimassa olevien kansallisten lakien ja standardien mukaisesti. <p>Asenna ennen jokais-ta yksittäistä yksikköä VIKAVIRTASUOJAKYTKIN, jonka nimellinen erotusvirta (Idn) ei ylitä 30 mA.</p> <ul style="list-style-type: none"> Asenna yksikön ylävirran puolelle moninapainen kytkin, jonka koskettimen avautumisetäisyysmahdollistaa täydellisen irtikytkennän ylijännitekategorian III olosuhteissa. <p>Yksikkö on aina maadoitettava.</p> <p>Irrota aina virtalähde ennen kuin menet koneelle.</p> <p>ECM-versiota varten:  Jos puhallinkonvektori yhdistetään elektronisiin säätimiin ota ehdottomasti huomioon, että signaali 0-10 Vdc tulee vain itse säätimistä.</p> <p>Liitäntä ohjeet</p> <p>Asentajan on huolehdittava liitäntäkaapeleiden sisäänvientiä niille tarkoitettujen liitäntöjen avulla, eli:</p> <ul style="list-style-type: none"> seinästä käyttämällä sivussa olevaa taka-aukkoa. <p>Johtimien minimipoikkipinta-ala on 0,75 mm²</p>

**SCHEMI
ELETTRICI**

Modello CVP

I venticonvertori sono dotati di morsettiere alla quale vanno collegati i cavi provenienti dal comando remoto.

Al comando può essere allacciato un solo venticonvertitore; per ottenere il controllo di più venticonvertitori con un unico comando è necessario che ogni apparecchio sia corredato di un selettore di velocità SEL che, su segnale del comando remoto centralizzato, azionerà il proprio apparecchio.

I venticonvertitori dispongono di un ventilatore con motore a 6 velocità di cui solo 3 collegate alla morsettiere. Le velocità motore sono ottenute a mezzo di un autotrasformatore. Se si volesse intervenire in cantiere sulle velocità è sufficiente spostare il collegamento dei cavi velocità (rosso, arancio e nero) collegati all'autotrasformatore seguendo la numerazione indicata nello schema. La connessione nr. 6 dell'autotrasformatore corrisponde alla velocità 1 della tabella riportata sul catalogo commerciale. A seguire tutte le altre velocità.

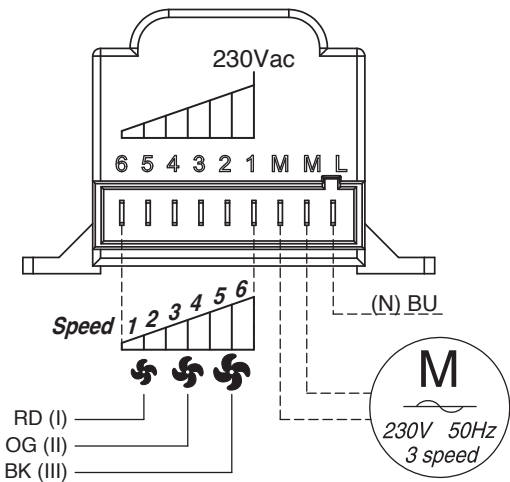
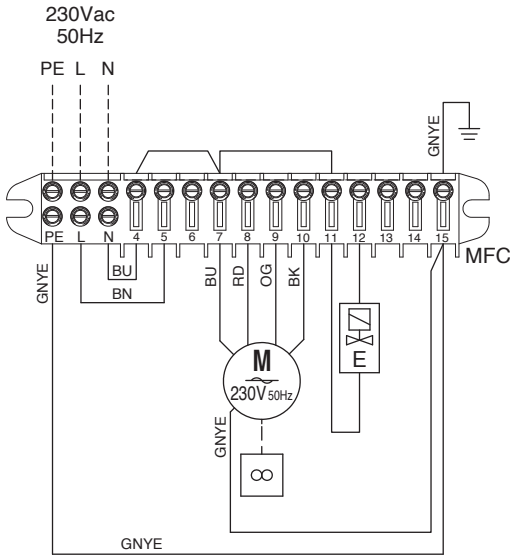
**WIRING
DIAGRAMS**

CVP Model

The fan coils have a screw terminal board to which the cables from the remote control unit are connected.

Only one fan coil can be connected to the control unit. To control more than one fan coil with a single control unit, each appliance must be fitted with an SEL speed selector which controls that particular unit according to the signal received from the centralised remote control unit.

The fan coil comes equipped with a fan that has a 6 speed motor, of which only 3 are connected to the terminal board. Motor speeds are obtained through an auto-transformer. If wanting to make changes to the speed on the spot, it is sufficient to move the speed cable connections (red, orange and black), that are connected to the auto-transformer, following the numbering in the diagram. The no. 6 connection on the auto-transformer corresponds to speed 1 from the table included in the sales catalogue. All other speeds follow the same connection logic.



LEGENDA

- MFC** = Morsettiere del FAN COIL
- M** = Motoventilatore
- E** = Valvola acqua (IMPIANTO A 2 TUBI)

- = Estate - aria fredda
- = Inverno - aria calda

- GNYE** = Giallo/Verde
- RD** = Rosso = Minima
- OG** = Arancio = Media
- BK** = Nero = Massima
- BN** = Marrone
- BU** = Blu

LEGEND

- MFC** = Fan coil terminal board
- M** = Fan
- E** = Water valve (two tube unit)

- = Summer - cold air
- = Winter - warm air

- GNYE** = Yellow/Green
- RD** = Red = Low
- OG** = Orange = Medium
- BK** = Black = High
- BN** = Brown
- BU** = Dark blue

KAPCSOLÁSI RAJZOK CVP modell	ELEKTROANSCHLÜSSE Modell CVP	CONEXIONES ELÉCTRICAS Modelo CVP	KYTKENTÄKAAVIOT Malli CVP
<p>A fan coilokon van egy csavarozható csatlakozópanel, amelyhez a távirányító egység kábele csatlakoztathatók.</p> <p>A vezérlőegységhez csak egy fan coil készülék kapcsolható. Ha ugyanazzal a vezérlőegységgel több fan coil készüléket szeretne irányítani, szerelje fel az eszközöket SEL sebességválasztóval, amely a központi távirányítós egységből kapott jel alapján szabályozza a kívánt készüléket.</p>	<p>Die Gebläsekonvektoren sind mit einem Schraubklemmbrett ausgestattet, in das das am Gerät zu befestigende Steuerungsklemmbrett gesteckt werden muss bzw. an das die von der Fernsteuerung kommenden Kabels angeschlossen werden müssen.</p> <p>An der Steuerung kann nur ein Gebläsekonvektor angeschlossen werden. Um mehrere Gebläsekonvektoren mit einer einzigen Steuerung zu bedienen, muss jedes Gerät mit einem Dreihzählwählschalter SEL ausgestattet werden, der auf Signal der zentralisierten Fernbedienung sein Gerät betätigt.</p>	<p>Los ventilosconectores están dotados de regleta a la que se conectan los cables procedentes del mando a distancia.</p> <p>Con el control es posible conectar un solo fan coil. Para lograr controlar varios fan coils mediante un solo control es preciso que cada aparato tenga un selector de velocidad, SEL el cual, sobre la base de la señal del mando a distancia centralizado, accionará al propio aparato.</p>	<p>Puhallinkonvektorit on varustettu liitinrivistä, johon kiinnitetään kaukosäätimestä tulevat kaapelit.</p> <p>Ohjauksyksikköön voidaan liittää vain yksi puhallinkonvektorilaitte; jotta yhdellä ohjauksyksiköllä voidaan ohjata useita puhallinkonvektorilaitteita, on tarpeen, että kukin yksikkö varustetaan SEL-puhallinkonvektorilla, joka ohjaa omaa yksikköään keskitetyn kauko-ohjauksyksikön signaalin perusteella.</p>
<p>A fan coil készülékhez 6 sebességes motorral felszerelt ventilátor tartozik, de csak 3 sebesség van összekötve a kapcsolástáblával. A motor sebességét automatikus váltó szabályozza. Ha a helyszínen szeretné módosítani a sebességet, mozdítsa el az automatikus váltóhoz tartozó csatlakozásokat (piros, narancssárga, fekete) a rajzon látható számozás szerint. Az automatikus váltó 6. számú csatlakozása az értékesítési katalógusban szereplő tábla 1. sebességének felel meg. A többi sebesség is ugyanezen a csatlakozási alapelven működik.</p>	<p>Die Gebläsekonvektoren besitzen einen Gebläsemotor mit 6 Drehzahlstufen, von denen nur 3 an die Klemmleiste angeschlossen sind. Die Motordrehzahlen werden über einen Spartransformator geregelt. Sollen die Drehzahlen vor Ort geändert werden, genügt es, die Anschlüsse der am Spartransformator angeschlossenen Drehzahlkabel (rot, orange und schwarz) zu versetzen und dabei die im Plan angegebene Nummerierung zu beachten. Anschluss Nr. 6 des Spartransformators entspricht Drehzahl 1 der im Verkaufskatalog abgedruckten Tabelle. Analog für alle anderen Drehzahlen.</p>	<p>Los ventilosconectores cuentan con un ventilador con motor de 6 velocidades, de las cuales sólo 3 conectadas al bornero. Las velocidades del motor se obtienen mediante un autotransformador. Si en la obra se desea intervenir sobre las velocidades, es suficiente desplazar la conexión de los cables de velocidad (rojo, anaranjado y negro) conectados al autotransformador siguiendo la numeración que se muestra en el esquema. La conexión nr. 6 del autotransformador corresponde a la velocidad 1 de la tabla presente en el catálogo comercial. Y así sucesivamente para las otras velocidades.</p>	<p>Puhallinkonvektorissa on puhallin, jossa on 6-nopeuksinen moottori, joista vain 3 on kytketty liitäntäkoteloon. Moottorin nopeudet saadaan automaattimuuntajan avulla. Jos haluat vaihtaa nopeutta työmaalla, siirrä yksinkertaisesti säätömuuntajaan liitetytjen nopeuskaapeleiden (punainen, oranssi ja musta) kytkentää kaaviossa esitettyä numerointia noudattaen. Automaattimuuntajan liitäntä nro 6 vastaa myyntiluetellon taulukon nopeutta 1. Seuraavassa muut nopeudet.</p>
JELMAGYARÁZAT	LEGENDE	LEYENDA	SELITYS
<p>MFC = Fan coil készülék csatlakozótábla M = Ventilátor E = Vízszelap (kétszöves készülék)</p> <p> = Nyári – hideg levegő  = Téli – meleg levegő</p> <p>GNYE = Sárga/Zöld RD = Piros = Alacsony OG = Narancssárga = Közepes BK = Fekete = Magas BN = Barna BU = Sötétkék</p>	<p>MFC = Klemmbrett des FAN COIL M = Motorventilator E = Wasserventil (Anlage mit zwei Rohren)</p> <p> = Sommer - kalte Luft  = Winter - warme Luft</p> <p>GNYE = Gelb/Grün RD = Rot = Min OG = Orange = Med BK = Schwarz = Max BN = Braun BU = Blau</p>	<p>MFC = Borna de conexión del ventilosconvector M = Motoventilador E = Válvula agua (sistema de climatización a 2 tubos)</p> <p> = Verano - aire frío  = Invierno - aire caliente</p> <p>GNYE = Amarillo/Verde RD = Rojo = Mínima OG = Naranja = Media BK = Negro = Máxima BN = Marrón BU = Azul</p>	<p>MFC = Riviliitin FAN COIL M = Moottorituuletin E = Vesiventiliili (2-Putkinen järjestelmä)</p> <p> = Kesäkäyttö - kylmä ilma  = Talvikäyttö - lämmin ilma</p> <p>GNYE = Kelta/Vihreä RD = Punainen = minimi OG = Oranssi = keskitökoinen BK = Musta = maksimi BN = Ruskea BU = Sininen</p>

Per l'installazione e l'utilizzo dei comandi fare riferimento al manuale del comando scelto.

For the use and installation of the controls read carefully the manual of the chosen control.

TYPE	CODE
WM-3V	9066642



In caso di utilizzo del comando WM-3V fare riferimento a questo schema:

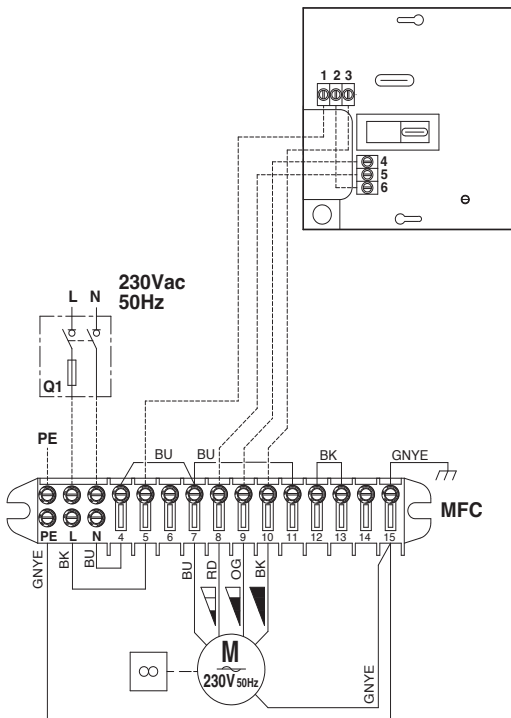
In case of WM-3V control use see this wiring diagram:

WM-3V vezérlés használata esetén lásd ezt a kapcsolási rajzot:

Bei Anwendung der Steuerung WM-3V Siehe den Schaltplan:

En caso de uso del mando WM-3V ver el esquema eléctrico:

Kun käytät WM-3V-ohjausta, katso tätä kaaviota:



Pannello comandi con commutatore per il controllo della ventilazione con:

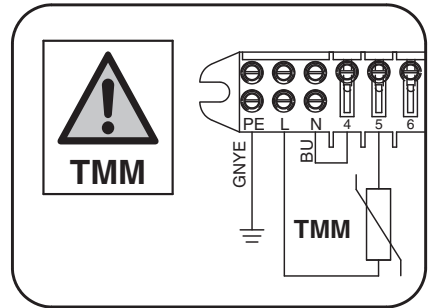
- interruttore ON/OFF.
- controllo manuale della velocità di ventilazione (3 velocità).

- non controlla le valvole.

Control panel with speed switch including:

- ON-OFF switch.
- manual 3 speed switch.

- it does not control the valves.

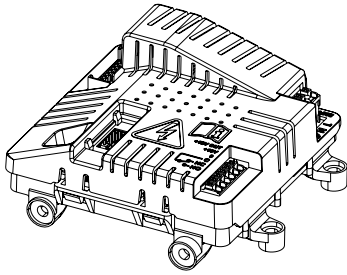


VARIANTE
PER L'APPLICAZIONE
DEL TERMOSTATO
DI MINIMA
TMM

(adatto unicamente
per funzionamento nel ciclo
invernale di riscaldamento)

TMM ALACSONY
HŐMÉRSÉKLETEN
MEGSZAKÍTÓ
TERMOSZTÁTOS VÁLTOZAT
(csak téli, fűtő üzemmódhoz
alkalmas)

<p>A vezérlők használatához és telepítéséhez olvassa el figyelmesen a kiválasztott vezérlő kézikönyvét.</p>	<p>Für die Installation und den Gebrauch der Steuerungen ist die Montageanleitung der ausgewählte Steuerung sorgfältig zu lesen.</p>	<p>Para la instalación y la utilización de los mandos leer atentamente manual del mando elegido.</p>	<p>Ohjaimien asennusta ja käyttöä varten katso lisätietoa valitun säätimen oppaasta.</p>
<p>Vezérlőpanel sebességkapcsolóval és az alábbiakkal:</p> <ul style="list-style-type: none"> - KI-BE kapcsoló. - kézi 3 sebesség kapcsoló. <p>- a szelepeket nem vezérli.</p>	<p>Bedientafel mit Umschaltung für die Kontrolle des Ventilators mit:</p> <ul style="list-style-type: none"> - ON-OFF Schalter. - manuelle Umschaltung zwischen den 3 Ventilatorde Hzahlen. <p>- es kann keine Ventile kontrollieren.</p>	<p>Panel de mandos con conmutador para el control del ventilador con:</p> <ul style="list-style-type: none"> - interruptor ON-OFF. - conmutación manual de las 3 velocidades del ventilador. <p>- no controla las válvulas.</p>	<p>Ohjauspaneeli, jossa on kytkin ilmanvaihdon ohjausta varten:</p> <ul style="list-style-type: none"> - ON/OFF-kytkin. - manuaalinen puhaltimen nopeuden säätö (3 nopeutta). <p>- ei ohjaa venttiilejä.</p>
<p>VARIANTE POUR L'APPLICATION DU THERMOSTAT DE TEMPÉRATURE MINIMUM (TMM)</p> <p>(adaptée uniquement au fonctionnement en cycle hiver de chauffage)</p>	<p>VARIANTE FÜR DIE ANBRINGUNG DES MINDESTTEMPERATUR- THERMOSTATS TMM</p> <p>(geeignet ausschließlich für den Heizbetrieb im Winter)</p>	<p>VARIANTE PARA LA APLICACIÓN DEL THERMOSTATO DE MÍNIMA (TMM)</p> <p>(apto sólo para el funcionamiento en el ciclo invernal de calefacción)</p>	<p>MUUNNOS VÄHIMMÄISTERMOSTAATIN SOVELTAMISTA VARTEN TMM</p> <p>(vain talvilämmitysajaksolla käytettäväksi sopiva)</p>



SCHEMI ELETRICI

Modello CVP-ECM-A

WIRING DIAGRAMS

CVP-ECM-A Model

La scheda inverter BLAC presenta a bordo un LED giallo DL2 per segnalare lo stato di protezione ed attraverso il numero dei suoi lampeggi, si riesce a discriminare il tipo di protezione intervenuta. Se il comando di "Run" è abilitato e non vi sono protezioni attive, il led è acceso in modo fisso.

Quando interviene una protezione, il driver disabilita lo stadio di potenza dell'inverter e quindi l'alimentazione del motore. Esso si fermerà per inerzia. Il led giallo che segnala le protezioni, inizia a lampeggiare ed il numero di lampeggi indica la tipologia di protezione intervenuta in accordo alla seguente tabella.

Numero di lampeggi del LED giallo	Tipo di protezione
0 (sempre ON)	All OK
2	Sovracorrente stadio di potenza dell'inverter
3	Tensione dc bus out of range
4	Offset sulla lettura delle correnti motore fuori range
5	Sovratemperatura moduli inverter

La sequenza di lampeggi viene continuamente ripetuta separata da un tempo di pausa fino a che non si resetta la protezione (automaticamente o manualmente).

Quando il motore non è alimentato il led è spento.

Oltre al led giallo l'eventuale stato di protezione viene fornito all'esterno della scheda BLAC tramite il contatto pulito a scambio (C, NO, NC) del relè "F. Alm". (Vmax 48V, Imax 0.3A 48Vac, 1A 30Vdc).

Relè diseccitato significa nessuna protezione attiva, viceversa relè eccitato implica la presenza di un'anomalia (protezione attiva).

The BLAC inverter board is equipped with a yellow DL2 LED to signal the protection status and it is possible, according to the number of its blinkings, to detect which type of protection operated. In case the "Run" control is enabled and there are no active protections, the led is activated into the fixed mode.

Once a protection is activated, the driver disabled the inverter power stage and so the motor power supply. It will stop working by inertia. The yellow LED that signals the protections starts to blink and the number of blinkings shows the protection type which operated, according to the following table.

No. yellow LED flashings	Protection type
0 (always ON)	All OK
2	Inverter power stage overcurrent
3	DC BUS out of range power voltage
4	Offset on motor current reading out of range
5	Inverter modules overtemperature

The blinking series is continuously repeated, intervalled by a pause-time, until the protection is reset again (automatically or manually).

Once the motor is not supplied the led is off.

Together with the yellow led, the eventual protection status is provided outside the BLAC board, by means of the exchange voltage-free contact (C, NO, NC) of the relay "F. Alm". (Vmax 48V, Imax 0.3A 48Vac, 1A 30Vdc).

De-energized relay means no active protection. On the contrary energized relay means there is an anomaly (active protection).

**KAPCSOLÁSI
RAJZOK**

**CVP-ECM-A
modell**

A BLAC inverterkártyán egy sárga DL2 LED jelzi a védelem állapotát, és a villogás száma alapján megállapítható, hogy milyen típusú védelem működik. Ha a Run (Futtatás) vezérlés engedélyezve van, és nincsenek aktív védelmek, a led rögzített üzemmódba kapcsol.

A védelem aktiválódása után a meghajtó leállítja az inverter tápfokozatát és így a motor tápellátását is. A tehetetlenség következtében leáll. A védelmet jelző sárga LED villogni kezd, és a villogások száma a következő táblázat szerint mutatja az alkalmazott védelem típusát.

Sárga LED villogásainak száma	Védelem típusa
0 (mindig BE)	Minden rendben
2	Inverter teljesítményfokozatának túlárama
3	DC BUS tartományon kívül eső tápfeszültsége
4	Motoráram leolvásásának eltolódása a tartományon kívülre
5	Inverter modulok túlmelegedése

A villogássorozat folyamatosan ismétlődik egy szünetidővel megszakítva egészen addig, amíg a védelem újra vissza nem áll (automatikusan vagy manuálisan).

Ha a motor nem kap tápfeszültséget, a led kikapcsol. A sárga leddelel együtt az esetleges védelmi állapot a BLAC kártyán kívül az „F. Alm” relé feszültségmentes (C, NO, NC) érintkezője segítségével is jelezhető. (Vmax 48 V, Imax 0,3 A 48 Vac, 1 A 30 Vdc).

A feszültségmentesített relé azt jelenti, hogy nincs aktív védelem. Ezzel szemben a bekapcsolt relé azt jelenti, hogy rendellenesség van (aktív védelem).

ELEKTROANSCHLÜSSE

**Modell
CVP-ECM-A**

Die Inverter Karte BLAC ist mit einer gelben LED DL2 ausgestattet, um den Schutzstatus zu melden. Durch die Anzahl seiner Blinken kann man erkennen, welche Schutzart operierte. Im Fall dass die Funktion „Run“ aktiviert ist und keine active Schütze gibt, ist die Led im Festmodus eingeschaltet.

Jedesmal wenn ein Schutz operiert, deaktiviert das Driver die Leistungsstufe vom Inverter und daher die Stromversorgung des Motors. Das wird durch Trägheit aufgehört. Die gelbe LED, welche die Schütze signalisiert, fängt mit Blinken an. Die Anzahl der Blinken zeigt die Schutzart, die gemäß der folgenden Tabelle operiert.

Nr Blinken gelber LED	Schutzart
0 (stets ON)	Alle OK
2	Überstrom Inverter Driver Leistungsstufe
3	Versorgungsspannung DC BUS außer Reichweite
4	Offset auf Motorstromanzeige außerhalb des Bereichs
5	Übertemperatur der Invertermodule

Die Serie von Blinken wird ständig wiederholt, von einer Pause-Zeit unterbrochen, bis zur Rückstellung (automatisch oder manuell) vom Schutz.

Jedesmal wenn der Motor ist nicht versorgt, ist die LED ausgeschaltet. Zusätzlich zu gelber LED wird der etwaige Schutzstatus außer der BLAC Platine mittels eines freien Kontakts tauschweise (C, NO, NC) vom Relais "F. Alm". (Vmax 48V, Imax 0.3A 48Vac, 1A 30Vdc) angeliefert.

Das stromlose Relais bedeutet keine Schutz. Im Gegenteil dazu impliziert Stromrelais eine Anomalie (aktiver Schutz).

**CONEXIONES
ELÉCTRICAS**

**Modelo
CVP-ECM-A**

La tarjeta inverter BLAC está equipada con un LED DL2 amarillo para señalar el estado de protección y, según el número de sus parpadeos, es posible detectar el tipo de protección que operó. Si la función "Run" es activa y no hay protecciones activas, el led es activado en modo fijo.

Cuando opera una protección, el driver desactiva el etapa de potencia del inverter y entonces la alimentación del motor. Esto va a pararse por inercia. El led amarillo que indica las protecciones empieza a parpadear y el número de parpadeos indica la tipología de protección que ha intervenido según la tabla siguiente.

N parpadeos del LED amarillo	Tipo de protección
0 (siempre ON)	Todos OK
2	Sobrecorriente de la etapa de potencia del inverter
3	DC BUS fuera de rango voltaje de potencia
4	Desplazamiento en la lectura de corriente del motor fuera de rango
5	Sobrettemperatura de los módulos inversores

La serie de parpadeos se repite continuamente, separada por un tiempo de pausa hasta el reinicio de la protección (automáticamente o manualmente).

Cuando el motor no es alimentado, el led está apagado. Además del led amarillo el eventual estado de protección se entrega al exterior de la tarjeta BLAC mediante del contacto limpio de intercambio (C, NO, NC) del relé "F. Alm". (Vmax 48V, Imax 0.3A 48Vac, 1A 30Vdc).

Relé desenergizado significa ninguna protección activa. Mientras que relé energizado implica la presencia de una anomalía (protección activa).

KYTKENTÄKAAVIOT

**Malli
CVP-ECM-A**

BLAC-taajuusmuuttajakortissa on keltainen DL2-LED, joka ilmaisee suojauksen tilan, ja sen vilkkumisten määrän perusteella voidaan erottaa suojauksen tyyppi. Jos "Suorita"-komento on käytössä eikä aktiivisia suojauksia ole, LED palaa tasaisesti.

Kun suojaus laukeaa, ohjain kytkee inverterin tehovaiheen ja siten moottorin virransyötön pois päältä. Se pysähtyy inertian vaikutuksesta. Suojausista kertova keltainen LED alkaa vilkkua, ja vilkkumisten määrä osoittaa suojaustyypin seuraavan taulukon mukaisesti.

Keltaisen LEDin vilkkujen määrä	Suojaus tyyppi
0 (aina ON)	Kaikki OK
2	Inverterin tehovaiheen ylivirta
3	Tasajännitevaylä alueen ulkopuolella
4	Offset alueen ulkopuolella olevien moottoreiden virtoja lukiessa
5	Inverterin moduulin yliämpötila

Vilkkujen sarjaa toistetaan jatkuvasti, kunnes suojaus nollataan (automaattisesti tai manuaalisesti).

Kun moottoriin ei ole kytketty virtaa, LED ei pala. Keltaisen LED-valon lisäksi BLAC-kortin ulkopuolelta saadaan tieto suojauksen tilasta releen "F.Alm." kuivan vaihtokosketin (C, NO, NC) kautta. (Vmax 48V, Imax 0,3A 48Vac, 1A 30Vdc).

Rele pois kytkettynä tarkoittaa, että aktiivista suojausta ei ole päällä, ja päinvastoin rele kytkettynä tarkoittaa, että vika on olemassa (suojaus aktiivinen).



Nella progettazione e dimensionamento della linea di alimentazione e delle protezioni per apparecchiature elettroniche dotati di filtri antidi-sturbo è necessario considerare i valori di dispersione in corrente verso terra (leakage current). I nostri apparecchi ECM risultano conformi ai limiti imposti dalla normativa CEI-EN 60335 avendo un valore di dispersione di 0.8 mA, inferiore al valore limite di 3.5 mA ammesso ed imposto dalla norma.

Il valore totale di dispersione deve essere considerato in funzione del numero di apparecchi installati e delle caratteristiche delle eventuali altre apparecchiature elettriche collegate su di una stessa linea elettrica.



When designing and dimensioning the power line and protection devices for electronic appliances with interference suppression filters, the leakage current must be taken into consideration. Our ECM appliances comply with CEI-EN 60335 as they have a leakage current of 0.8 mA, below the 3.5 mA permitted limit specified in the standard.

The total leakage current considered must take account of the number of appliances installed and the characteristics of any other electrical appliances connected on the same power line.



A zavarászűrökkel ellátott elektronikus készülékek tápvezetékeinek és védőberendezéseinek tervezésénél és méretezésénél figyelembe kell venni a szivárgási áramot. ECM készülékeink megfelelnek a CEI-EN 60335 szabványnak, mivel szivárgási áramuk 0,8 mA, ami a szabványban meghatározott 3,5 mA-es megengedett határérték alatt van.

A teljes szivárgási áram kiszámításánál figyelembe kell venni a telepített készülékek számát és az ugyanarra a hálózatra csatlakoztatott egyéb elektromos készülékek jellemzőit.



Bei Auslegung und Bemessung der Zuleitung und der Sicherheitseinrichtungen für elektronische Geräte mit Entstörfilter sind die Werte des Ableitstroms zu berücksichtigen. Unsere Geräte ECM entsprechen den von der Norm CEI-EN 60335 auferlegten Grenzen und weisen einen Leckstrom von 0.8 mA auf, der unter dem von der Norm vorgeschriebenen zulässigen Grenzwert von 3.5 mA liegt.

Der Gesamtwert des Leckstroms ist je nach Anzahl der installierten Geräte und der eventuellen anderen, an derselben Stromleitung angeschlossenen Elektrogeräte zu berücksichtigen.



En el diseño y dimensionamiento de la línea de alimentación y de las protecciones para equipos electrónicos dotados de filtros antiparasitarios se han de considerar los valores de corriente de fuga. Nuestros aparatos ECM cumplen los límites dictados por la normativa CEI-EN 60335, presentan un valor de corriente de fuga de 0.8 mA, inferior al valor límite de 3.5 mA admitido e impuesto por la norma.

El valor total de corriente de fuga ha de considerarse en función del número de aparatos instalados y de las características de otros posibles equipos eléctricos conectados a una misma línea eléctrica.



Suunniteltaessa ja mitoitettaessa virtälähdettä ja suojauslaitteille elektronisille laitteille, jotka on varustettu häiriösuodattimilla, on otettava huomioon vuotovirtojen arvot maahan (leakage current). ECM-laitteemme ovat yhteensopivia standardin CEI-EN 60335 asettamien rajojen kanssa, joiden vuotoarvo on 0,8 mA, pienempi kuin standardin hyväksymä ja määräämä raja-arvo 3,5 mA.

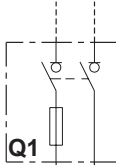
Kokonaishajonta-arvo on katsottava asennettujen laitteiden lukumäärän ja kaikkien muiden samaan sähkölinjaan kytkettyjen sähkölaitteiden ominaisuuksien funktiona.

A

**Accessorio non incluso / Not included accessories / Nem mellékelt tartozékok
Zubehör nicht im Preis enthalten / Accesorios no incluidos / Lisävaruste ei sisälly toimitukseen**

POWER SUPPLY
230Vac 50/60Hz

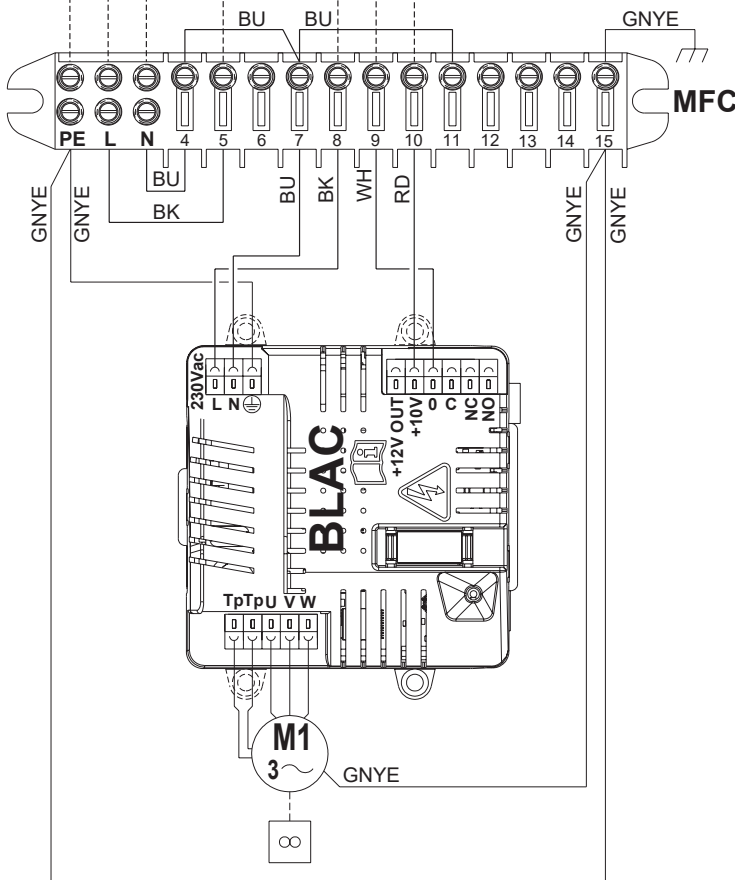
PE L N



CONTROL

Impedenza-Impedance-Impedancia-Impedanz-Impedancia-Impedanssi	100 KOhm
Segnale-Signal-Jel-Signal-Senal-Signaali	1±10 Vdc
Fan OFF con-Fan OFF with-Ventilátor KI Ventilator OFF mit-Ventilador OFF con/Tuuletin OFF con	< 1 Vdc
Velocità massima-Miximum speed-Maximális sebesség Hochstgeschwindigkeit-Máxima velocidad-Täyttä vauhtia	10Vdc

10Vdc 
0Vdc 



CVP-ECM-A
modell

Modell
CVP-ECM-A

Modelo
CVP-ECM-A

Malli
CVP-ECM-A

LEGENDA Scheda BLAC:

BLAC = Scheda elettronica
Inverter

Tp = Collegamento
protezione termica
motore

0-10 Vdc = Segnale ingresso

U/V/W = Collegamento motore

A+/A- = Segnali digitali

P+/P- = Segnali digitali

M1 = Moto-ventilatore

MFC = Morsetti fancoil

Q1 = Interruttore di manovra
selezionatore

CONTROLLER = Regolatore

GNYE = Giallo/Verde

WH = Bianco

RD = Rosso

BK = Nero

BU = Blu

BLAC Board LEGEND:

BLAC = Inverter circuit board

Tp = Motor fan thermal
protector connection

0-10 Vdc = Input signal

U/V/W = Motor fan connection

A+/A- = Digital fault signals

P+/P- = Digital fault signals

M1 = Fan-motor

MFC = Fancoil terminal board

Q1 = Two-pole switch
disconnecter

CONTROLLER = Controller

GNYE = Yellow/Green

WH = White

RD = Red

BK = Black

BU = Dark Blue

BLAC kártya jelmagyarázata:

BLAC = Inverter áramköri kártyája

Tp = A motorventilátor
hővédőjének csatlakoztatása

0-10 Vdc = Bemeneti jel

U/V/W = Motorventilátor csatlakoztatása

A+/A- = Digitális hibajelzések

P+/P- = Digitális hibajelzések

M1 = Ventilátormotor

MFC = Fan coil készülék csatlakozótábla

Q1 = Kétpólusú megszakító
kapcsolója

CONTROLLER = Vezérlő

GNYE = Sárga/Zöld

WH = Fehér

RD = Piros

BK = Fekete

BU = Sötétkék

LEGENDE Karte BLAC:

BLAC = Elektronikarte
Inverter

Tp = Anschluss Motor-
wärmeschutzschalter

0-10 Vdc = Signal

U/V/W = Motoranschluss

A+/A- = Digitalsignale

P+/P- = Digitalsignale

M1 = Fan-Moteur

MFC = Fancoil Klemmleiste

Q1 = Lasttrennschalter

CONTROLLER = Regler

GNYE = Gelb/Groen

WH = Weiß

RD = Rot

BK = Schwarz

BU = Blau

LEYENDA Tarjeta BLAC:

BLAC = Tarjeta electrónica
Inversor

Tp = Conexión protección
térmica motor

0-10 Vdc = Señal

U/V/W = Conexión motor

A+/A- = Señales digitales

P+/P- = Señales digitales

M1 = Fan-motor

MFC = Tablero de bornes
del fancoil

Q1 = Interruptor seccionador

CONTROLLER = Regulador

GNYE = Amarillo/Verde

WH = Blanco

RD = Rojo

BK = Negro

BU = Azul

SELITYS Piirilevy BLAC:

BLAC = Piirilevy
Inverteri

Tp = Moottorin
lämpösuojan
liitäntä

0-10 Vdc = Tulosignaali

U/V/W = Moottorin liitäntä

A+/A- = Digitaaliset signaalit

P+/P- = Digitaaliset signaalit

M1 = Moottori-puhallin

MFC = Puhallinkela liitäntäkotelo

Q1 = Valitsijan ohjauskytkin

SÄÄDIN = Säädin

GNYE = Kelta/Vihreä

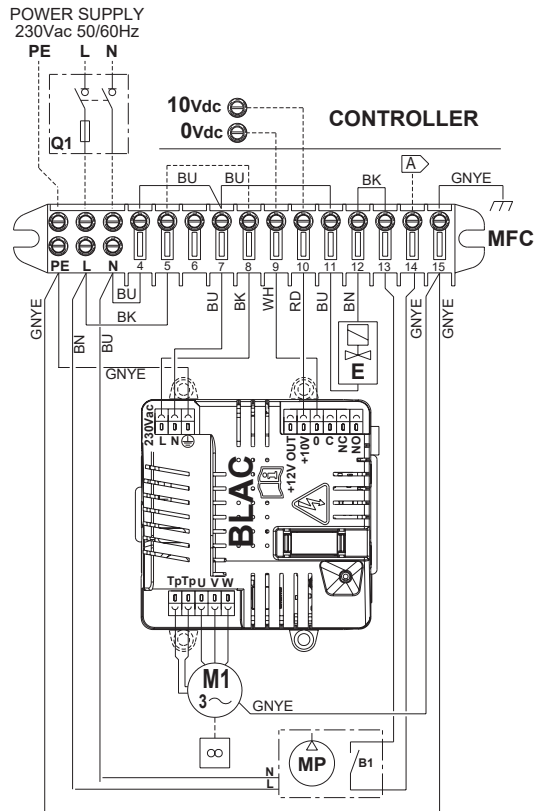
WH = Valkoinen

RD = Punainen

BK = Musta

BU = Sininen

C



Impianto 2 tubi (1 valvola). Termostatazione sulla valvola. Pompa di evacuazione condensa.

2-tube installation (1 valve). Thermostatic control on the valve. Condensate pump.

2 csöves telepítés (1 szelep). Termostátvezérlés a szelephez. Kondenzszivattyú.

2-Leiter-System (1 Ventil). Temperatureregelung der Ventil. Kondensatpumpe.

Instalación con 2 tubos (1 válvula). Termostatación sobre la válvula. Bomba de evacuación de condensados.

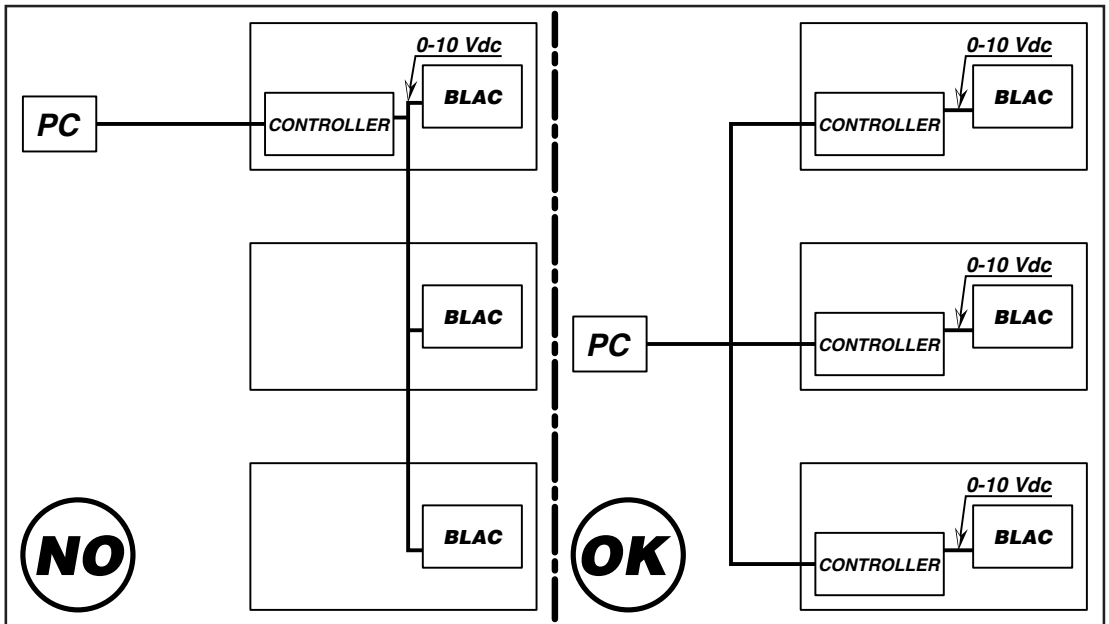
2-putkinen järjestelmä (1 venttiili). Termostointi venttiilillä. Lauhteen poistopumppu.

**ISTRUZIONI
OPERATIVE PER
IL COLLEGAMENTO
DI PIÙ UNITÀ
CON UN UNICO
COMANDO**

**OPERATING
INSTRUCTIONS
FOR CONNECTING
MULTIPLE UNITS
WITH A SINGLE
CONTROLLER**

Ciascuna unità INVERTER dovrà recepire segnale 0-10 Vdc con provenienza interna al quadro di derivazione. Pertanto non sarà possibile derivare da un regolatore il medesimo segnale a comando di più unità ventilconvettore.

Each INVERTER unit should receive a 0-10 Vdc signal from inside the shunt panel. Therefore it is not possible to shunt the same signal from a controller to control multiple fan coil units.



LEGENDA:

PC = Pannello comandi
CONTROLLER = Regolatore
BLAC = Scheda elettronica
Inverter
0-10 Vdc = Segnale

LEGEND:

PC = Control panel
CONTROLLER = Controller
BLAC = Inverter circuit
board
0-10 Vdc = Input signal

HASZNÁLATI ÚTMUTATÓ TÖBB EGYSÉG EGYETLEN VEZÉRLŐVEL VALÓ CSATLAKOZTATÁSÁHOZ

ARBEITSANLEITUNG FÜR DEN ANSCHLUSS VON MEHREREN EINHEITEN AN EIN EINZIGES STEUERGERÄT

INSTRUCCIONES OPERATIVAS PARA LA CONEXIÓN DE VARIAS UNIDADES CON UN ÚNICO MANDO

TOIMINTAOHJEET USEAMMAN YKSIKÖN LIITTÄMISEKSI YHTEEN OHJAUKSEEN

Minden INVERTER egységnek 0-10 Vdc jelet kell kapnia a sönt panelből. Ezért nem lehetséges ugyanazt a jelet egy vezérlőből több fan coil készülék vezérlésére átirányítani.

Jede Einheit INVERTER muss das aus dem Abzweigschrank kommende Signal 0-10 Vdc aufnehmen. Deshalb kann dasselbe Signal zur Steuerung mehrerer Kassetten-Klimakonvektore nicht von einem Regler abgezweigt werden.

Cada unidad INVERSOR tendrá que recibir una señal de 0 a 10 Vdc suministrado internamente al cuadro de derivación. Por lo tanto no será posible derivar de un regulador la misma señal de mando de varias unidades ventilador convector.

Jokaisen INVERTTERI-yksikön on vastaanotettava 0-10 Vdc-signaali, joka tulee jakorasiin sisäلتä. Siksi ei ole mahdollista johtaa yhdestä säätimestä samaa komentosignaalia useammalle puhallinkonvektorille.

JELMAGYARÁZAT:

PC = Vezérlő panel
CONTROLLER = Vezérlő
BLAC = Inverter áramkörti kártyája
0-10 Vdc = Bemeneti jel

LEGENDE:

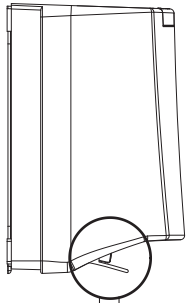
PC = Schalttafel
CONTROLLER = Regler
BLAC = Elektronikkarte
Inverter
0-10 Vdc = Signal

LEYENDA:

PC = Panel de mandos
CONTROLLER = Regulador
BLAC = Tarjeta electrónica
Inversor
0-10 Vdc = Señal

SELITYS:

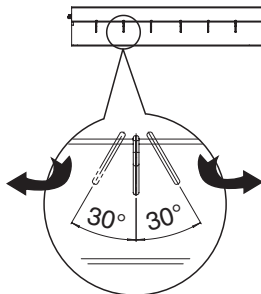
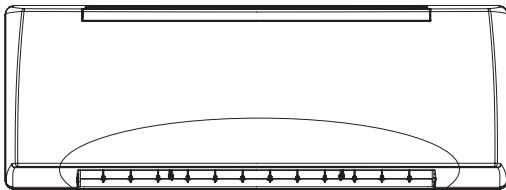
PC = Ohjauspaneeli
CONTROLLER = Säädin
BLAC = Piirilevy
Inverteri
0-10 Vdc = Signaali



RAFFREDDAMENTO
CON FLUSSO
ARIA DI COMFORT 35°
COOLING WITH
35° COMFORT AIR FLOW
HŰTÉS 35°-OS KOMFORT
LÉGÁRAMLÁSSAL
KÜHLUNG MIT
KOMFORT-LUFTFLUSS 35°
ENFRIAMIENTO
CON FLUJO DE AIRE
DE COMFORT 35°
HALLINTA
MUKAVUUSILMA 35°

RISCALDAMENTO
CON FLUSSO
ARIA DI COMFORT 70°

HEATING WITH 70° COMFORT AIR FLOW
FŰTÉS 70°-OS KOMFORT LÉGÁRAMLÁSSAL
HEIZUNG MIT KOMFORT-LUFTFLUSS 70°
CALEFACCIÓN CON FLUJO DE AIRE DE COMFORT 70°
LÄMMITYS COMFORT-ILMAVIRRALLA 70°



CONTROLLO DIREZIONE FLUSSO ARIA

Modello CVP CVP-ECM-A

FLAP

GESTIONE FLUSSO ARIA VERTICALE

Il flusso aria verticale
è regolabile manualmente.

AIR FLOW DIRECTION CONTROL

CVP CVP-ECM-A Model

FLAP

VERTICAL AIR FLOW MANAGEMENT

The vertical air flow
can be manually adjusted.

ALETTE

GESTIONE FLUSSO ARIA ORIZZONTALE

Il flusso aria orizzontale
(destra/sinistra)
è regolabile manualmente.

ATTENZIONE!

Presenza di parti
in movimento

AGIRE direttamente,
per direzionare il flusso di
mandata, su flap ed alette
direzionali SENZA introdurre
le mani nel ventilconvettore.

È possibile regolare le alette
fino ad un massimo di 30° a
destra e fino ad un massimo
di 30° a sinistra.

La direzione
e la portata del flusso dell'aria
devono essere regolate
in modo che l'aria dall'unità
non soffi direttamente
sulle persone
che sono nel locale.

FLAPS

HORIZONTAL AIR FLOW MANAGEMENT

The horizontal air flow
(right/left)
can be manually adjusted.

ATTENTION!

There are some moving parts

ADJUST directly the flap
and the louvers to direct the
air outlet. DO NOT put your
hands into the fan coil.

The flaps can be adjusted
up to a maximum of 30°
to the right and up to a
maximum of 30° to the left.

The air flow rate
and direction must
be adjusted
so the air from the unit
does not directly blow
on people
present in the room.

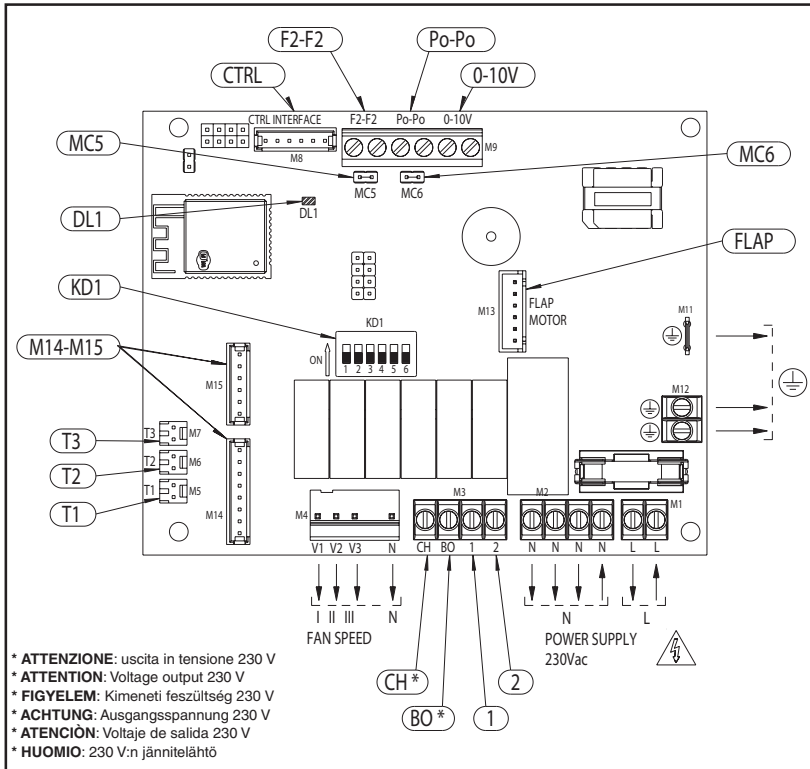
<p>A LÉGÁRAMLÁS IRÁNYÁNAK SZABÁLYOZÁSA</p> <p>CVP CVP-ECM-A modell</p>	<p>REGELUNG DER LUFTFLUSS-RICHTUNG</p> <p>Modell CVP CVP-ECM-A</p>	<p>CONTROL DE LA DIRECCIÓN DEL FLUJO DE AIRE</p> <p>Modelo CVP CVP-ECM-A</p>	<p>JÄÄHDYTYSIMLAN VIRTAAUKSEN SUUNNAN</p> <p>Malli CVP CVP-ECM-A</p>
<p>FLAP</p> <p>VERTIKÁLIS LÉGÁRAMLÁS SZABÁLYOZÁSA</p> <p>A vertikális légáramlás kézzel állítható.</p>	<p>FLAP</p> <p>STEUERUNG VERTIKALER LUFTFLUSS</p> <p>Der vertikale Luftfluss kann manuell geregelt werden.</p>	<p>FLAP</p> <p>GESTIÓN DEL FLUJO DE AIRE VERTICAL</p> <p>El flujo de aire vertical puede regularse de forma manual.</p>	<p>LÄPPÄ</p> <p>PYSTYSUUNTAISEN ILMAVIRRAN HALLINTA</p> <p>Pystysuuntaista ilmavirtaa voidaan säätää käsin.</p>
<p>LÉGTERELŐK</p> <p>HORIZONTÁLIS LÉGÁRAMLÁS SZABÁLYOZÁSA</p> <p>A horizontális (balra/jobbra irányban) légáramlás kézzel állítható.</p> <p>FIGYELEM! <u>Mozgó alkatrészeket is tartalmaz</u></p> <p>A kimenő levegő irányításához állítsa be a légterelőket és a zsalukat. NE tegye a kezét a fan coilba.</p> <p>A légterelők legfeljebb 30°-kal jobbra és legfeljebb 30°-kal balra állíthatók..</p> <p>A légáramlási sebességet és irányt úgy kell beállítani, hogy a készülék levegője ne áramoljon közvetlenül a helyiségben tartózkodó személyekre.</p>	<p>KLAPPEN</p> <p>STEUERUNG HORIZONTALER LUFTFLUSS</p> <p>Der horizontale Luftfluss (rechts/links) kann manuell geregelt werden.</p> <p>ACHTUNG! <u>Es gibt Teile in Bewegung</u></p> <p>Erst das Flap und die Luftklappen zur Orientierung des Durchflusses REGELN. NICHT die Händen im Inneren des Klimakonvektors einführen.</p> <p>Die Klappen können bis maximal 30° rechts und bis maximal 30° links eingestellt werden.</p> <p>Die Richtung sowie der Durchsatz des Luftflusses müssen so geregelt werden, dass die aus der Einheit austretende Luft nicht direkt die Personen im Raum trifft.</p>	<p>ALETAS</p> <p>GESTIÓN DEL FLUJO DE AIRE HORIZONTAL</p> <p>El flujo de aire horizontal (derecha/izquierda) puede regularse de forma manual.</p> <p>ATENCIÓN! <u>Hay partes en movimiento</u></p> <p>AJUSTE directamente el Flap y las aletas de l'aire para la orientación del flujo de aire. NO introduzca las manos dentro del ventilador.</p> <p>Pueden regularse las aletas hasta un máximo de 30° hacia la derecha y hasta un máximo de 30° hacia la izquierda.</p> <p>La dirección y la capacidad del flujo del aire deben regularse de manera que el aire de la unidad no sople directamente hacia las personas que están en la habitación.</p>	<p>SIIVEKKEET</p> <p>VAAKASUUNTAISEN ILMAVIRRAN HALLINTA</p> <p>Vaakasuuntainen ilmavirta (oikea/vasen) on säädettävissä manuaalisesti.</p> <p>HUOMIO! <u>Liikkuvia osia</u> <u>Syöttövirtauksen ohjaamiseksi</u></p> <p>SÄÄDÄ suoraan läppää ja suuntasivekkeitä ILMAN, että työntät käsiäsi puhallinkonvektoriin.</p> <p>Siivekkeitä voidaan säätää enintään 30° oikealle ja enintään 30° vasemmalle.</p> <p>Ilman suunta ja virtausnopeus on säädettävä siten, että laitteesta tuleva ilma ei puhalla suoraan huoneessa oleviin ihmisiin.</p>

**SCHEDA
ELETTRONICA**

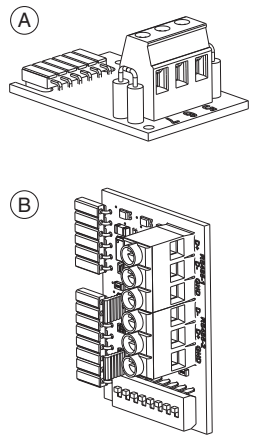
**Modello
CVP-TA
CVP-ECM-TA
CVP-MBA
CVP-ECM-MBA**

**ELECTRONIC
BOARD**

**CVP-TA
CVP-ECM-TA
CVP-MBA
CVP-ECM-MBA
Model**



MBA



Vedi sezione Accessori
 See Accessory section
 Lásd a Tartozékok szakaszt
 Siehe Sektion Zubehör
 Ver sección Accesorios
 Katso lisävarusteiden osio

LEGENDA

- 0-10V** = Uscita 0÷10 Vdc motore ECM
- Po-Po** = Contatto allarme pompa
- F2-F2** = Contatto finestra
- CTRL** = Connettore ricevitore IR / scheda comando remoto
- MCS** = Bypass finestra (default chiuso)
- MC6** = Bypass pompa (default chiuso)
- DL1** = Led presenza rete
- KD1** = Dip switch di configurazione
- M14**
M15 = Connettore scheda RS-485
- T1** = Sonda aria ambiente (posta in ripresa all'apparecchio)
- T2** = Sonda di change over (optional)
- T3** = Sonda di minima
- 1** = Uscita L 230 V attuatore valvola acqua
- 2** = Uscita L 230 V resistenza elettrica
- CH** = Uscita L 230 V chiller*
- BO** = Uscita L 230 V boiler*
- FLAP** = Connettore motore FLAP

LEGEND

- 0-10V** = 0÷10 Vdc EC motor output voltage
- Po-Po** = Pump alarm contact
- F2-F2** = Window contact
- CTRL** = IR receiver connector / remote control board
- MCS** = Window bypass (closed default)
- MC6** = Pump bypass (closed default)
- DL1** = Network presence led
- KD1** = Configuration Dip-Switch
- M14**
M15 = RS-485 board connector
- T1** = Air indoor probe (on air return section of the unit)
- T2** = Change-over probe (optional)
- T3** = Low temperature cut-out thermostat
- 1** = Water valve actuator L 230 V output voltage
- 2** = Electric heater L 230 V output voltage
- CH** = Chiller L 230 V output voltage*
- BO** = Boiler L 230 V output voltage*
- FLAP** = FLAP motor connector

JELMAGYARÁZAT

- 0-10V** = 0÷10 Vdc EC motor kimeneti feszültsége
- Po-Po** = Szivattyú riasztási érintkezője
- F2-F2** = Ablakérintkező
- CTRL** = Infravörös vevőkészülék csatlakozója / távirányító panelje
- MCS** = Ablak kikerülése (alapértelmezetten zárva)
- MC6** = Szivattyú kikerülése (alapértelmezetten zárva)
- DL1** = Hálózati jelenlét LED
- KD1** = Konfigurációs DIP kapcsoló
- M14**
M15 = RS-485 kártyacsatlakozó
- T1** = Belső légszonda (a készülék légvisszaáramlási szakaszán)
- T2** = Átváltó szonda (választható)
- T3** = Alacsony hőmérsékleten megszakító termostát
- 1** = Vízzelep-meghajtó L 230 V-os kimeneti feszültség
- 2** = Elektromos fűtőegység L 230 V kimeneti feszültség
- CH** = Hűtő L 230 V kimeneti feszültség*
- BO** = Boiler L 230 V tension de sortie*
- FLAP** = Moteur connecteur FLAP

ÁRAMKÖRI PANEL	ELEKTRONIK- PLATINE	TARJETA ELECTRÓNICA	PIIRILEVY
CVP-TA CVP-ECM-TA CVP-MBA CVP-ECM-MBA modell	Modell CVP-TA CVP-ECM-TA CVP-MBA CVP-ECM-MBA	Modelo CVP-TA CVP-ECM-TA CVP-MBA CVP-ECM-MBA	Malli CVP-TA CVP-ECM-TA CVP-MBA CVP-ECM-MBA

	OFF	ON
DIP 1	Ventilazione continua ON/OFF sulle valvole ON/OFF continuous ventilation on the valves BE/KI folyamatos ventiláció a szelepeken Ständige Ventilation ON/OFF der Ventile Ventilación continua ON/OFF en las válvulas Jatkuva ON/OFF-tuuletus venttileissä	Controllo contemporaneo fan e valvole Simultaneous fan and valve control Egyidejű ventilátor- és szelepvezérlés Gleichzeitige Kontrolle des Ventilators und der Ventile Control simultáneo en el ventilador y en las válvulas Samaaikainen tuuletin ja venttiilin ohjaus
DIP 2	Ciclo antistratificazione con apertura valvola Anti-stratification cycle with valve opening Antistratifikációs ciklus szelepnnyitással Anti-Stratifizierungszyklus mit Öffnung des Ventils Ciclo anti-tratificación con apertura de válvula Kerrostumien estojakso venttiilin avautumisella	Ciclo antistratificazione senza apertura valvola Anti-stratification cycle without valve opening Antistratifikációs ciklus szelepnnyitás nélkül Anti-Stratifizierungszyklus ohne Öffnung des Ventils Ciclo anti-tratificación sin apertura de válvula Kerrostumien estojakso ilman venttiilin avaamista
DIP 3	Versione asincrona Asynchronous version Aszinkron változat Asynchrone Version Versión asíncrona Asynkroninen versio	Versione ECM ECM version ECM változat Version ECM ECM-versio
DIP 4	Master	Slave
DIP 5	Resistenza esclusiva con T2 Exclusive electric heater with T2 Kizárólagos elektromos fűtőegység T2-vel Exklusive elektrische Heizung mit T2 Calentador eléctrico exclusivo con T2 Vastus vain T2:n kanssa	Resistenza a integrazione Electric heater as integration Elektromos fűtőegység integrációval Heizwiderstand als Integration Resistencia como integración Vastus integraatiolla
DIP 6	Wifi/Bluetooth attivo Wifi/Bluetooth enabled Wifi/Bluetooth aktiiválva Wifi/Bluetooth aktiviert Wifi/Bluetooth habilitado Wifi/Bluetooth päällä	Wifi/Bluetooth disattivo Wifi/Bluetooth disabled Wifi/Bluetooth deaktiiválva Wifi/Bluetooth deaktiviert Wifi/Bluetooth deshabilitado Wifi/Bluetooth pois päältä

LEGENDE

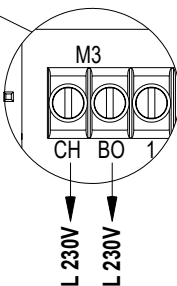
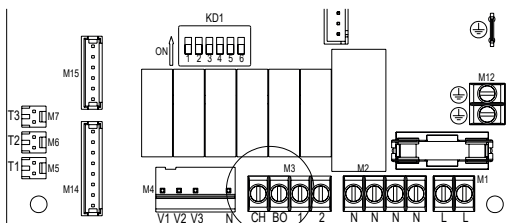
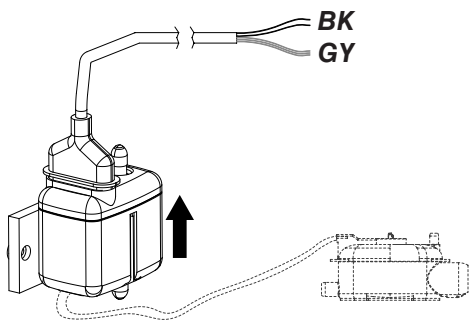
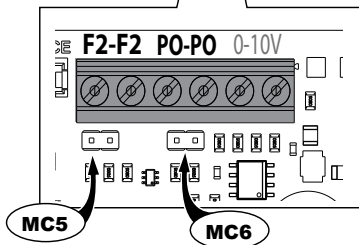
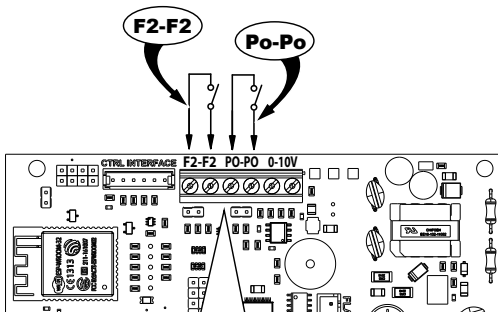
O-10V = 0-10 Vdc Motor EC Ausgangsspannung
Po-Po = Pumpenalarmkontakt
F2-F2 = Fensterkontakt
CTRL = IR Empfängeranschluss / Fernbedienungskarte
MC5 = Bypass Fenster (verschlossene Standardeinstellung)
MC6 = Bypass Pumpe (verschlossene Standardeinstellung)
DL1 = LED Netzwerkpräsenz
KD1 = Konfiguration Dip-Switch
M14
M15 = Leiterplatten-Verbinder RS-485
T1 = Raumtemperaturfühler (an Lüftführung der Einheit)
T2 = Change-Over Fühler (optional)
T3 = Mindesttemperaturfühler
1 = Stellantrieb Wasserventil L 230 V Ausgangsspannung
2 = Heizwiderstand L 230 V Ausgangsspannung
CH = Chiller L 230 V Ausgangsspannung*
BO = Boiler L 230 V Ausgangsspannung*
FLAP = Anschluss FLAP Motor

LEYENDA

O-10V = Motor EC 0-10 Vdc voltaje de salida
Po-Po = Contacto alarma bomba
F2-F2 = Contacto ventana
CTRL = IR conector receptor / tarjeta mando a distancia
MC5 = Bypass ventana (default cerrado)
MC6 = Bypass bomba (default cerrado)
DL1 = Presencia led en la red
KD1 = Configuración Dip-Switch
M14
M15 = RS-485 tarjeta conector
T1 = Sonda aire interior (en la sección aire de retorno de la unidad)
T2 = Sonda Change-Over (opcional)
T3 = Sonda de mínima
1 = Válvula agua actuador L 230 V voltaje de salida
2 = Resistencia eléctrica L 230 V voltaje de salida
CH = Chiller L 230 V voltaje de salida*
BO = Boiler L 230 V voltaje de salida*
FLAP = Conector motor FLAP

SELITYS

O-10V = ECM moottorin 0-10 Vdc lähtö
Po-Po = Pumpun hälytyskosketin
F2-F2 = Ikkunan kosketin
CTRL = IR-vastaanottimen liitin / kaukosäätimen kortti
MC5 = Ikkunan ohitus (oletus suljettu)
MC6 = Pumpun ohitus (oletus suljettu)
DL1 = Verkkovirta kytketty led
KD1 = Konfiguroinnin Dip-kytkin
M14
M15 = RS-485-kortin liitin
T1 = Huoneilma-anturi (sijaitsee laitteen imuaukossa)
T2 = Vaihtoanturi (lisävaruste)
T3 = Minimianturi
1 = L ähtö L 230 V vesiventtiilin toimilaitte
2 = L ähtö L 230 V sähkövastus
CH = L ähtö L 230 V jäähdyn*
BO = L ähtö L 230 V lämmityskattila*
LÄPPÄ = LÄPPÄ-moottorin liitin



CONTATTI AUSILIARI F2-F2 / PO-PO

Contatto F2-F2:

- contatto finestra aperta
- sonde presenza persona
- un altro sistema

A contatto chiuso l'apparecchio funziona.

A contatto aperto l'apparecchio si ferma.

Se utilizzato, togliere il Jumper MC5 di chiusura del contatto.

Contatto Po-Po:

Contatto allarme pompa di evacuazione condensa

Se utilizzato, togliere il Jumper MC6 di chiusura del contatto.

Per il montaggio della pompa di evacuazione condensa vedere pagina dedicata.

Eseguire i collegamenti come da schema elettrico (sezione scheda elettronica).

Contatto dell'allarme:

- BK = Nero
- GY = Grigio

Uscite

CH-BO (Chiller/Boiler):

La scheda elettronica reca due uscite 230 V riferite a N (neutro) dedite al consenso esterno per:

- contatto CH (Chiller): consenso esterno per funzionamento Chiller;
- contatto BO (Boiler): consenso esterno per funzionamento Caldaia

MODE	BOILER	CHILLER
Riscaldamento T1 < Tset		
Raffrescamento T1 > Tset		
Ventilazione		
Antigelo T1 < 5 °C		

F2-F2 / PO-PO AUXILIARY CONTACTS

Contact F2-F2:

- window open contact
- person presence sensors
- other systems

When the contact is closed the appliance can operate.

When the contact is open the appliance is stopped.

If used, remove the MC5 Jumper for contact closure.

Contact Po-Po:

Alarm switch condensation pump

If used, remove the MC6 Jumper for contact closure.

See dedicated page to assemble the condensate pump.

Make the connections as indicated in the wiring diagram (electronic board section).

Alarm switch:

- BK = Black
- GY = Grey

Outputs

CH-BO (Chiller/Boiler):

The electronic board has two 230 V outputs related to a N (Neutrum) dedicated to the external enabling for:

- CH (Chiller) contact: external enabling for Chiller operating mode;
- BO (Boiler): external enabling for Boiler operating mode

MODE	BOILER	CHILLER
Heating T1 < Tset		
Cooling T1 > Tset		
Ventilation		
Antifreeze T1 < 5 °C		

F2-F2 / PO-PO SEGÉD ÉRINTKEZŐK

F2-F2 érintkező:

- ajtó nyitva érintkező
- személyi jelenlét érzékelő
- egyéb rendszerek

Ha az érintkező zárva van, a készülék működőképes.

Ha az érintkező nyitva van, a készülék leáll.

Ha használatban van, távolítsa el az MC5 átkötőt az érintkező lezárásához.

Po-Po érintkező:

Riasztókapcsoló kondenzációs szivattyú

Ha használatban van, távolítsa el az MC6 átkötőt az érintkező lezárásához.

A kondenzátumszivattyú összerakásához lásd az erről szóló oldalt.

A csatlakozásokat a kapcsolási rajznak megfelelően végezze el (az áramköri kártyára vonatkozó rész).

Riasztókapcsoló:

- BK** = Fekete
GY = Szürke

Kimenetek CH-BO (Chiller/Boiler, Hűtő/Kazán):

Az áramköri kártya két 230 V-os kimenettel rendelkezik, amelyek egy N-hez (Neutrum/ Semleges) kapcsolódnak, és amelyeket a külső engedélyezéshez használnak a következőkhöz:

- CH (hűtő) érintkezője: külső engedélyezés a Hűtő működési módhoz;
- BO (Kazán): külső engedélyezés a Fűtő működési módhoz

ÜZEMMÓD	KAZÁN	HŰTŐ- EGYSÉG
Fűtés T1<Tset		
Hűtés T1>Tset		
Szellőztetés		
Fagyásgátló T1<5 °C		

HILFSKONTAKTE F2-F2 / PO-PO

Kontakt F2-F2:

- Kontakt für offenes Fenster
- Personalanwesenheitsmelder
- anderem System

Bei geschlossenem Kontakt funktioniert das Gerät.

Bei offenem Kontakt schaltet das Gerät aus.

Falls verwendet, ist der Jumper MC5 für den Verschluss des Kontakts zu entfernen.

Kontakt Po-Po:

Alarmschalter kondensatpumpe

Falls verwendet, ist der Jumper MC6 für den Verschluss des Kontakts zu entfernen.

Zur Montage der Kondensat-Evakuierungspumpe siehe die gewidmete seite.

Anschlüsse gemäß Schaltplan vornehmen (abschnitt Elektrokplatine).

Alarmschalter:

- BK** = Schwarz
GY = Grau

Ausgänge CH-BO (Kühler/Kesselbetrieb):

Die Elektrokplatinen besteht aus zwei Ausgängen 230 V im Zusammenhang mit N (Neutrum) an folgenden externen Freigaben gewidmet:

- Kontakt CH (Kühler): Externe Freigabe zum Kühlbetrieb;
- Kontakt BO (Kesselbetrieb): Externe Freigabe zum Kesselbetrieb

MODUS	BOILER	CHILLER
Heizung T1<Tset		
Kühlung T1>Tset		
Ventilation		
Frostschutz T1<5 °C		

CONTACTOS AUXILIARES F2-F2 / PO-PO

Contacto F2-F2:

- contacto ventana abierta
- sonda presencia persona
- otro sistema

Con el contacto cerrado el aparato funciona.

Con el contacto abierto el aparato se para.

Si se ha utilizado, quitar el Jumper MC5 de cierre del contacto.

Contacto Po-Po:

Contacto de alarma de la bomba de evacuación de condensados

Si se ha utilizado, quitar el Jumper MC6 de cierre del contacto.

Para montar la bomba de evacuación de condensados consulte la página dedicada.

Realice las conexiones como se indica en el esquema eléctrico (en la sección tarjeta electrónica).

Contacto de la alarma:

- BK** = Negro
GY = Gris

Salidas CH-BO (Enfriador/Caldera):

La tarjeta electrónica tiene dos salidas 230 V referidas a N (Neutrum) dedicadas al consentimiento externo para:

- Contacto CH (Enfriador): consentimiento externo para el funcionamiento del Enfriador;
- Contacto BO (Caldera): consentimiento externo para el funcionamiento de la caldera.

MODOS	BOILER	CHILLER
Calefacción T1<Tset		
Refrigeración T1>Tset		
Ventilación		
Anticongelante T1<5 °C		

APUKOSKETTIMIT F2-F2 / PO-PO

Koskettimet F2-F2:

- ikkunan kosketin auki
- henkilöä havaitsevat anturit
- muu järjestelmä

Koskettimen ollessa kiinni, laite toimii.

Koskettimen ollessa auki, laite pysähtyy.

Jos käytössä, irrota sulkeva hyppyyhdin MC5 koskettimesta.

Kosketin Po-Po:

Lauhteen poistopumpun hälytykosketin

Jos käytössä, irrota sulkeva hyppyyhdin MC6 koskettimesta.

Katso lauhdeveden poistopumpun kokoonpano erilliseltä sivulta.

Tee liitännät kytkentäkaavion mukaisesti (piirilevyosa).

Hälytyksen kosketin:

- BK** = Musta
GY = Harmaa

Lähdöt CH-BO (jäähdytin/ lämmityskattila):

Piirilevyllä on kaksi 230 V:n lähtöä, jotka viittaavat N:ään (neutraali) ja jotka on tarkoitettu ulkoiselle suostumusohjaukselle:

- CH-kosketin (Chiller): ulkoinen suostumus jäähdyttimeen toimintaan;
- BO-kosketin (Boiler): ulkoinen suostumus kattilan toimintaan

TILO	KATTILA	JÄÄHDYTIM
Lämmitys T1<Tset		
Jäähdytys T1>Tset		
Tuuletus		
Jäätymisenesto T1<5 °C		

**SCHEMI
ELETRICI**

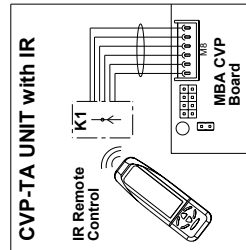
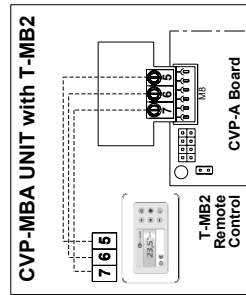
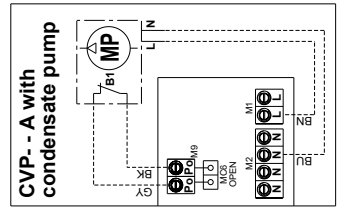
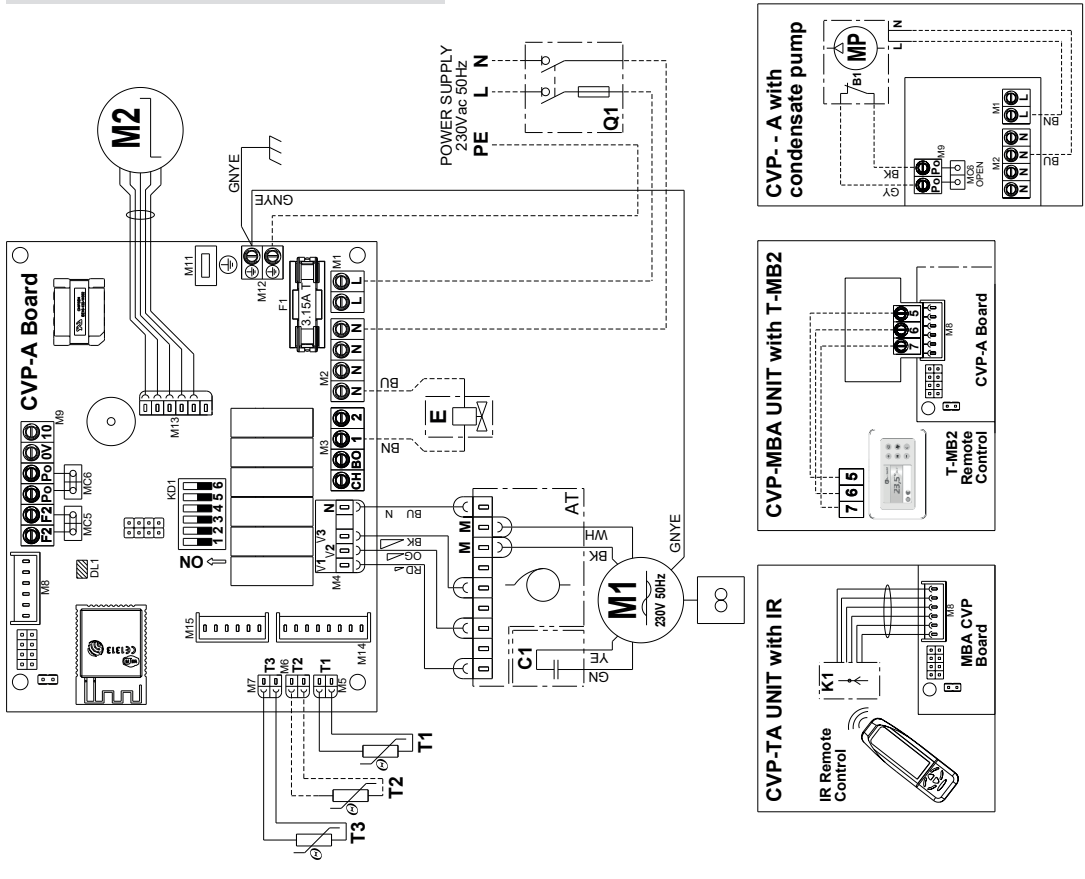
**WIRING
DIAGRAMS**

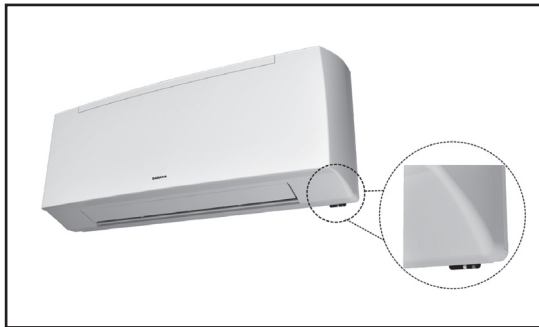
**Modello
CVP-TA
CVP-ECM-TA
CVP-MBA
CVP-ECM-MBA**

**CVP-TA
CVP-ECM-TA
CVP-MBA
CVP-ECM-MBA
Model**

LITERAL CODE	COLOUR
BK	Nero/Black/Fekete/Schwarz/Negro/Musta
BN	Marrone/Brown/Barna/Braun/Marrón/Ruskea
RD	Rosso/Red/Piros/Rot/Rojo/Punainen
OG	Arancione/Orange/Narancssárga/Naranja/Oranssi
YE	Giallo/Yellow/Sárga/Gelb/Amarillo/Keltainen
GR	Verde/Green/Zöld/Grün/Verde/Vihreä
BU	Blu/Blue/Kék/Blau/Azul/Sininen
GY	Grigio/Grey/Szürke/Grau/Gris/Harmaa
WH	Bianco/White/Fehér/Weiße/Blanco/Valkoinen
GNYE	Verde-Giallo/Green-Yellow/Zöld-Sárga/Grün-Gelb/Verde-Amarillo/Vihreä-Keltainen

CVP-TA / CVP-MBA



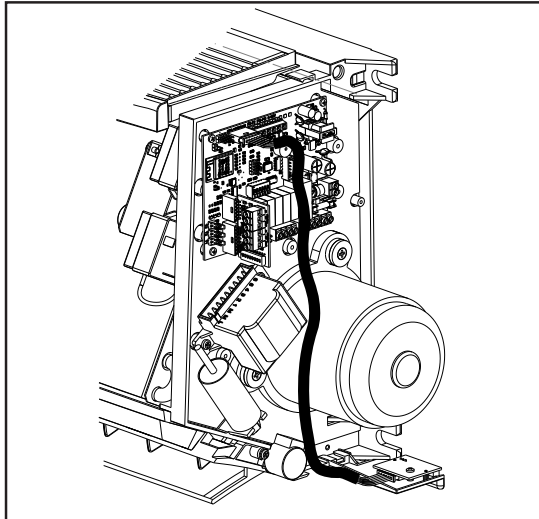


**MONTAGGIO/
SMONTAGGIO DEL
RICEVITORE**

**RECEIVER
ASSEMBLY/
DISASSEMBLY**

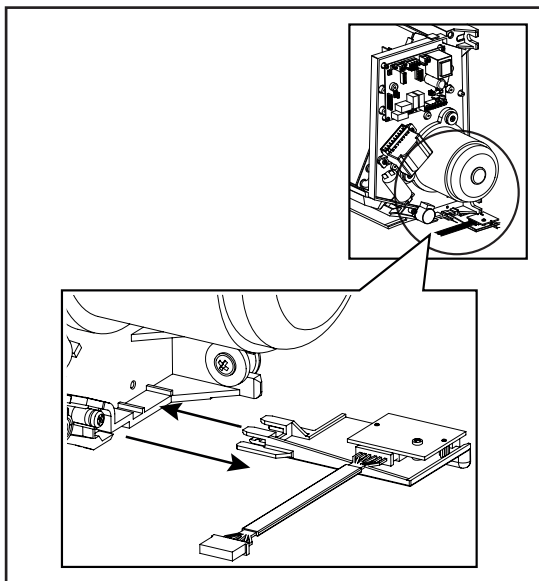
**Modello
CVP-TA
CVP-ECM-TA**

**CVP-TA
CVP-ECM-TA
Model**



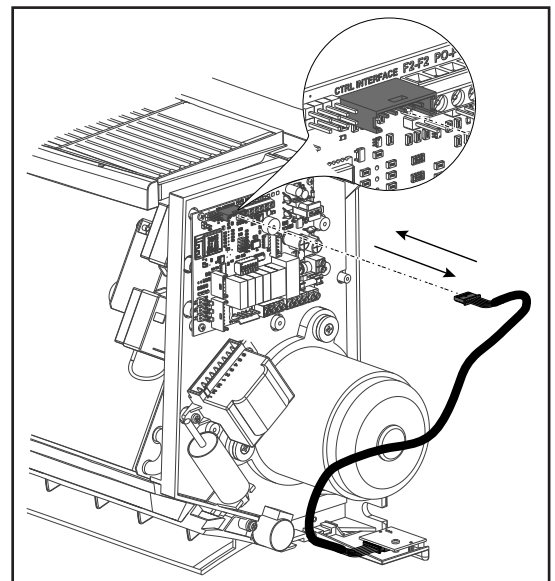
*Collegare/Scollegare
il ricevitore come mostrato
nelle figure.*

*Connect/Disconnect
the receiver as shown
in the figures.*



*Collegare/Scollegare il cavo
del ricevitore dal connettore **M9**.*

*Connect/Disconnect
the receiver cable from the **M9**
connector.*



*Non si risponde in caso
di danni provocati da
modifiche o manomissioni
dell'apparecchio.*

*No liability is accepted
for damage caused by
modifications to or tampering
with the appliance.*

<p>VEVŐEGYSÉG ÖSSZESZERELÉSE/ SZÉTSZERELÉSE</p> <p>CVP-TA CVP- ECM-TA modell</p>	<p>MONTAGE/ DEMONTAGE DES EMPFANGSTEILS</p> <p>Modell CVP-TA CVP-ECM-TA</p>	<p>MONTAJE/ DEMONTAJE DEL RECEPTOR</p> <p>Modelo CVP-TA CVP-ECM-TA</p>	<p>VASTAANOTTIMEN ASENNUS/ PURKAMINEN</p> <p>Malli CVP-TA CVP-ECM-TA</p>
<p>A vevőegységet az ábrákon látható módon csatlakoztassa és válassza le.</p> <p>Csatlakoztassa/válassza le a vevőegység kábelét az M9 csatlakozóról.</p> <p>A készülék szakszerűtlen módosításából eredő károkért nem vállalunk felelősséget.</p>	<p>Verbinden/Trennen Sie den Empfangsteil wie in den Bildern gezeigt.</p> <p>Verbinden/Trennen Sie das Kabel des Empfangsteils vom Empfänger M9.</p> <p>Der Hersteller haftet nicht für solche Schäden, die durch die Veränderung oder die Manipulierung des Geräts entstehen.</p>	<p>Conectar/Desconectar el receptor como se muestra en las figuras.</p> <p>Conectar/Desconectar el cable del receptor del conector M9.</p> <p>La empresa no se hace responsable en caso de daños provocados por modificaciones o manipulaciones del aparato.</p>	<p>Kytke/irrota vastaanotin kuvissa esitetyllä tavalla.</p> <p>Kytke/irrota vastaanottimen kaapeli M9-liittimestä.</p> <p>Valmistaja ei ole vastuussa vahingoista, jotka johtuvat laitteen muutoksista tai luvattomasta käsittelystä.</p>

Sono disponibili apparecchi con resistenza elettrica nella configurazione 2 tubi più resistenza.

La resistenza viene gestita al posto della valvola batteria acqua calda.

Le resistenze sono del tipo corazzato ad elementi inseriti all'interno del pacco batteria e devono quindi essere fornite solo su prodotti specifici montati in fabbrica.

L'alimentazione delle resistenze elettriche montate sugli apparecchi è di tipo monofase 230 Volt.

La resistenza è corredata di termostato di sicurezza atto a prevenire surriscaldamenti dell'apparecchio.

Al comando può essere allacciato un solo ventilconvettore.

2 pipe models are available with electrical heater that is controlled in place of the heating battery valve.

The electrical heater is controlled in place of the hot water valve.

The heater is hermetically sealed and supplied inside the battery pipes and therefore can be only factory mounted.

The electrical heaters of the units are for single phase 230 V supply.

The heater is fitted with a safety thermostat to prevent the appliance from overheating.

Only one fan coil can be connected to the control unit.

MODELLO / MODEL / MODELL	CVP-E / CVP-ECM-A-E CVP-TA-E / CVP-ECM-TA-E	
	1-2	3-4
Potenza nominale installata <i>Nominal installed power</i> Névleges telepítési áramellátás	1000 Watt	1500 Watt
Tensione nominale di alimentazione <i>Nominal power voltage</i> Névleges elektromos feszültség	230 V ~	230 V ~
Num. e sezione dei cavi di collegamento <i>Number and section of connecting wires</i> Csatlakozó vezetékek száma és szakasza	3 x 1,5 mm ²	3 x 1,5 mm ²
Corrente assorbita max. <i>Current input</i> Bemeneti áram	4,5 A	7 A
Fusibile consigliato (Tipo gG) per la protezione da sovraccarico <i>Recommended fuse (Typo gG) for overload protection</i> Javasolt biztosíték (Typo gG) a túlterhelés elleni védelemhez	6 A	8 A

Per i collegamenti elettrici di alimentazione dell'unità e delle resistenze elettriche utilizzare cavo H07 RN-F.

Assicurarsi che il collegamento alla rete elettrica sia effettuato attraverso un interruttore onnipolare con distanza minima dei contatti di almeno 3,5 mm.

For the power supply connections to the unit and the electric heaters, use H07 RN-F cable.

Check that an omnipolar switch with a minimum contact distance of 3,5 mm is used for the connection to the mains power supply.

CVP... E MODELLEK ELEKTRO- MOS FŰTŐELEMMEL	MODELLE CVP... E MIT ELEKTROHEIZRE- GISTER	MODELO CVP... E CON BATERÍA ELÉCTRICA	MALLI CVP... JA SÄHKÖVASTUKSELLA
<p>A 2 csöves modellek elektromos fűtőelemmel vannak felszerelve, amelyet a fűtő akkumulátor szelepe szabályoz.</p> <p>Az elektromos fűtőelemet a forróvízes szelep szabályozza.</p> <p>A fűtőelem hermetikusan le van zárva, és az akkumulátor csöveiben található, ezért csak gyárilag szerelhető be.</p> <p>A készülékek elektromos fűtőelem egyfázisú, 230 V feszültségű áramellátáshoz készültek.</p> <p>A fűtőegység biztonsági termostáttal van felszerelve, amely megakadályozza a készülék túlmelegedését.</p> <p>A vezérlőegységhez csak egy fázisú coil készülék kapcsolható.</p>	<p>Die beinhaltet Geräte mit Elektroheizregister in der Konfiguration 2-Leiter plus Heizregister.</p> <p>Das Heizregister wird anstelle des Ventils des Warmwasserregisters verwaltet.</p> <p>Die gussgekapselten Heizregister sind mit in das Innere des Registers eingefügten Elementen und können folglich nur an spezifischen, werkseitig montierten Produkten geliefert werden.</p> <p>Die einphasige Versorgung der an den Geräten montierten Heizregister erfolgt mit 230 Volt.</p> <p>Die Heizung ist mit einem Sicherheitsthermostat ausgerüstet, um das Gerät vor Überhitzung zu schützen.</p> <p>An der Steuerung kann nur ein Gebläsekonvektor angeschlossen werden.</p>	<p>En la serie hay disponibles aparatos con resistencia eléctrica con la configuración 2 tubos más resistencia.</p> <p>La resistencia se utiliza en lugar de la válvula batería agua caliente.</p> <p>Las resistencias son del tipo acorazado con elementos insertos dentro del paquete batería y deben por lo tanto suministrarse sólo en productos específicos montados en fábrica.</p> <p>La alimentación de las resistencias eléctricas montadas en los aparatos es del tipo monofásico 230 Volt.</p> <p>La resistencia incorpora un termostato de seguridad destinado a prevenir el recalentamiento del aparato.</p> <p>Con el dispositivo de accionamiento es posible conectar un solo ventiladorconvector.</p>	<p>Kahden putken ja vastuksen konfiguraatiolla on saatavilla laitteita sähkövastuksella.</p> <p>Vastusta hallitaan kuuma-vesipatterin venttiilin sijasta.</p> <p>Vastukset ovat vahvistettua tyyppiä ja ne on asetettu patterilohkon sisään asetettuihin elementteihin, joten ne tulee toimittaa vain tiettyihin tehtaalla kootuihin tuotteisiin.</p> <p>Laitteisiin asennettujen sähkövastusten virtalähde on yksivaiheinen 230 voltia.</p> <p>Vastus on varustettu turvatermostaattilla, joka estää laitteen ylikuumentumisen.</p> <p>Ohjaimeen voidaan liittää vain yksi puhallinkonvektori.</p>

MODELL / MODELO / MALLI	CVP-E / CVP-ECM-A-E CVP-TA-E / CVP-ECM-TA-E	
	1-2	3-4
Installierte Nennleistung <i>Potencia nominal instalada</i> Asennettu nimellisteho	1000 Watt	1500 Watt
Versorgungsnennspannung <i>Tensión nominal de alimentación</i> Nimellinen syöttöjännite	230 V ~	230 V ~
Zahl und Größe der Verbindungskabel <i>Número y sección de los cables de conexión</i> Liitäntäkaapelien määrä ja poikkipinta-ala	3 x 1,5 mm ²	3 x 1,5 mm ²
Max. Stromaufnahme <i>Máxima corriente absorbida</i> Maksimivirrankulutus	4,5 A	7 A
Zum Schutz vor Überlastung empfohlene Sicherung (Typ gG) <i>Fusible aconsejado (Tipo gG) para la protección contra la sobrecarga</i> Suositeltu sulake (gG tyyppiä) ylikuormituksesta suojaamiseen	6 A	8 A

A készülék és az elektromos fűtőegységek hálózati csatlakoztatásához használjon H07 RN-F kábelt.

Ügyeljen rá, hogy a hálózati tápellátáshoz legalább 3,5 mm-es érintkezési távolsággal rendelkező omnipoláris kapcsolót használjon.

Für die Elektroanschlüsse des Geräts und der Heizregister ein Kabel des Typs H07 RN-F verwenden.

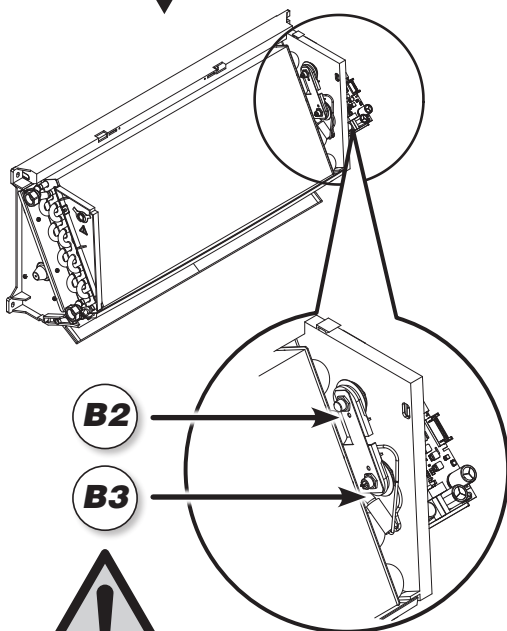
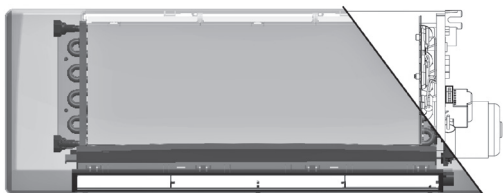
Sicherstellen, dass der Anschluss an das Stromnetz mit Hilfe eines allpoligen Schalters mit einer Kontakt-öffnung von mindestens 3,5 mm hergestellt ist.

Para las conexiones eléctricas de alimentación de la unidad y de las resistencias eléctricas usar cable H07 RN-F.

Cerciorarse de que la conexión a la red eléctrica se realice a través de un interruptor omnipolar con distancia mínima de los contactos de 3,5 mm.

Käytä H07 RN-F kaapelia yksiköiden virransyötön ja sähkövastusten sähkökytkentöihin.

Varmista, että liitäntä sähköverkkoon on tehty monipolaisen kytkimen kautta, jonka kontaktietäisyys on vähintään 3,5 mm.



**POSIZIONE DEL PULSANTE DI RIARMO
DEL TERMOSTATO DI SICUREZZA**

**POSITION OF THE SAFETY THERMOSTAT
RESET BUTTON**

**A BIZTONSÁGI TERMOSZTÁTOT ALAPHÉLYZETBE
ÁLLÍTÓ GOMB HELYE**

**POSITION DER RESETTASTE
DES SICHERHEITSTHERMOSTATS**

**POSICIÓN DEL PULSADOR DE REARME
DEL TERMOSTATO DE SEGURIDAD**

**TURVATERMOSTAATIN ASETUSTEN
PALAUTUSPAINIKKEEN SIJAINTI**

Avvertenze

In fase di prima installazione, prima di attivare le resistenze elettriche verificare che il ventilatore funzioni correttamente a tutte e tre le velocità previste.

Non chiudere mai le alette di mandata dell'aria o ostruire i passaggi interni.

Nelle versioni con resistenza non è possibile utilizzare la sonda TME di minima temperatura acqua.

Termostati di sicurezza

La batteria elettrica è equipaggiata con un sistema di protezione contro le sovratemperature.

L'apparecchiatura è dotata di due termostati di sicurezza:

- un termostato a riarmo manuale;
- un termostato a riarmo automatico.

Nel caso di intervento del termostato di sicurezza individuare sempre le cause che ne hanno provocato l'intervento prima di rialimentare le resistenze elettriche dell'apparecchio.

Nel caso non si riesca ad individuare la causa dell'intervento della protezione, contattare il personale tecnico qualificato.

B2 **Termostato a riarmo automatico**

L'apparecchio è dotato di un termostato di sicurezza a riarmo automatico posizionato nella batteria.

B3 **Termostato a riarmo manuale**

L'apparecchio è dotato di un termostato di sicurezza a riarmo manuale posizionato nella batteria.

Il riarmo del termostato viene effettuato premendo il tasto evidenziato in figura.

Warnings

When first installing the appliance, before starting the electric heaters, check that the fan on the unit is working correctly at all three speeds envisaged.

Never close the air outlet louvers or block the inside passages.

The TME minimum water temperature probe cannot be used on the versions with heater.

Safety thermostats

The electric coil is fitted with a system for protecting against excess temperature.

The appliance is fitted with two safety thermostats:

- one thermostat with manual reset;
- one thermostat with automatic reset.

If the safety thermostat trips, always identify the causes before restarting the electric heaters on the appliance.

If the problem that caused the activation of the thermostat cannot be found, contact qualified technical personnel.

B2 **Thermostat with automatic reset**

The appliance is fitted with a safety thermostat, featuring automatic reset, installed in the coil.

B3 **Thermostat with manual reset**

The appliance is fitted with a safety thermostat, with manual reset, installed in the coil.

The thermostat is reset by pressing the button highlighted in the figure.

Figyelmeztetések

A készülék első telepítésekor, még az elektromos fűtőelemek bekapcsolása előtt ellenőrizze, hogy a ventilátor mindhárom sebességi fokozaton megfelelően működik-e.

Tilos becsukni a légkimeneti zsalukat és elzárni a belső légcSATORNÁKAT.

A TME minimális vízhőmérsékletet érzékelő szonda nem használható a fűtős változatokban.

Biztonsági termosztátok

Az elektromos tekercshez túlmelegedés ellen védő rendszer tartozik.

A készülékben két biztonsági termosztát található:

- egy kézzel alaphelyzetbe állítható termosztát;
- egy automatikusan alaphelyzetbe álló termosztát.

Ha a termosztát kioldódik, mindig azonosítsa az okot, mielőtt újraindítja a készülék elektromos fűtőelemeit.

Ha nem tudja azonosítani a termosztát kioldódásának okát, forduljon szakképzett szerelőhöz.

B2 **Automatikusan alaphelyzetbe álló termosztát**

A készülékhez egy automatikusan alaphelyzetbe álló biztonsági termosztát tartozik, amely a tekercsben helyezkedik el.

B3 **Kézzel alaphelyzetbe állítható termosztát**

A készülékhez egy kézzel alaphelyzetbe állítható biztonsági termosztát tartozik, amely a tekercsben helyezkedik el.

A termosztát az ábrán jelölt gomb lenyomásával állítható alaphelyzetbe.

Hinweise

Bevor während der Erstinstallation die Heizregister aktiviert werden, muss sichergestellt werden, dass der Ventilator des Klimakonvektors bei allen drei vorgesehenen Drehzahlen korrekt funktioniert.

Die Luftklappen weder verschließen, noch den Durchfluss behindern.

Bei den Versionen mit Heizregister kann der Mindesttemperaturfühler TME nicht verwendet werden.

Sicherheitsthermostate

Das Elektroregister ist mit einem Sicherungssystem gegen Überhitzung ausgestattet.

Das Gerät ist mit zwei Sicherheits-thermostaten ausgestattet:

- Ein Thermostat mit manuellem Reset;
- Ein Thermostat mit automatischem Reset.

Wenn der Sicherheitsthermostatausgelöst wurde, muss immer die Ursache herausgefunden werden, bevor die Heizwiderstände des Gerätesemut unter Spannung gesetzt werden.

Falls die Ursache für das Ansprechen der Sicherheitseinrichtung nicht ausfindig gemacht werden kann, wenden Sie sich bitte an qualifiziertes technisches Personal.

B2 **Thermostat mit automatischem Reset**

Im oberen Teil des Registers befindet sich ein Sicherheitsthermostat mit automatischem Reset.

B3 **Thermostat mit manuellem Reset**

Im oberen Teil des Registers befindet sich ein Sicherheitsthermostat mit automatischem Reset.

Der Reset des Thermostats erfolgt durch Drücken der auf der Abbildung gezeigten Taste.

Advertencias

En la primera instalación, antes de activar las resistencias eléctricas verificar que el ventilador del funcione correctamente a todas las 3 velocidades previstas.

No cerrar nunca las aletas de entrada del aire o obstruir los pasos internos.

En las versiones con resistencia no se puede usar la sonda TME de mínima temperatura del agua.

Termostatos de seguridad

La batería eléctrica está equipada con un sistema de protección contra el sobrecalentamiento.

El aparato está provisto de dos termostatos de seguridad:

- Un termostato de rearme manual;
- Un termostato de rearme automático.

En caso de intervención del termostato de seguridad detectar siempre la causa que ha provocado dicha intervención antes de realimentar las resistencias eléctricas del aparato.

En caso de que no se consiga localizar la causa de la intervención de la protección, contacte con el personal técnico cualificado.

B2 **Termostato de rearme automático**

El aparato está provisto de un termostato de seguridad, de rearme automático, situado en la batería.

B3 **Termostato de rearme manual**

El aparato está provisto de un termostato de seguridad, de rearme manual, situado en la batería.

El rearme del termostato se realiza pulsando la tecla que puede verse en la figura.

Varoitukset

Ensimmäisessä asennusvaiheessa ennen sähkövastusten aktivointia tarkista, että puhallin toimii oikein kaikilla ja kolmella nopeudella.

Älä sulje koskaan ilman syöttösiivekkeitä tai tuki sisäisiä kanavia.

Malleissa, joissa vastusta ei ole, on mahdollista käyttää veden minimilämpötilan TME-anturia.

Turvatermostaatit

Sähköpatteri on varustettu suojarjestelmällä ylikuumenemista vastaan.

Laitte on varustettu kahdella turvatermostaattilla:

- yksi manuaalisesti asetettava termostaatti;
- yksi automaattisesti asetettava termostaatti.

Turvatermostaatin laukeamisen tapauksessa tunnista aina toimenpiteen aiheuttaneet syyt ennen laitteen sähkövastusten uudelleen kytkemistä.

Jos suojan laukeamisen syytä ei voida tunnistaa, ota yhteyttä asiantuntevaan tekniikkoon.

B2 **Manuaalisesti asetettava termostaatti**

Laitte on varustettu turvatermostaattilla, jossa on automaattinen asetusten palautus, joka sijaitsee patterissa.

B3 **Manuaalisesti asetettava ermostaatti**

Laitte on varustettu turvatermostaattilla, jossa on manuaalinen asetusten palautus, joka sijaitsee patterissa.

Termostaatin asetusten palautus suoritetaan painamalla kuvassa korostettua näppäintä.

**LOGICA
DI FUNZIONAMENTO
CON RESISTENZA
ELETTRICA**

**OPERATING
LOGIC
WITH ELECTRICAL
HEATER**

La scheda MB è in grado di gestire il funzionamento della resistenza secondo due modalità che rispecchiano le diverse situazioni impiantistiche:

DIP5=OFF

La resistenza viene gestita come elemento esclusivo di riscaldamento. È l'equivalente di un impianto a 4 tubi e la scheda gestisce la valvola per l'acqua fredda e la resistenza per il riscaldamento.

Al raggiungimento del set, la Resistenza viene diseccitata e, dopo 2 minuti, anche il ventilatore viene fermato.

Nota: per evitare che fenomeni di stratificazione alterino il valore di temperatura rilevata dalla sonda aria durante lo stato di OFF del ventilatore, questo viene comunque avviato 2.5 minuti ogni 15 minuti.

DIP5=ON

Gestione Resistenze con T2 collegata. La resistenza viene gestita come elemento riscaldante ove risulti che la temperatura dell'acqua circolante nella batteria (impianto a 2 tubi) non sia sufficiente a garantire la funzione di riscaldamento. Il controllore utilizza il sensore T2, da fissare sulla tubazione acqua, e in modalità riscaldamento attiva la valvola acqua se la temperatura rilevata è superiore a 34 °C oppure la resistenza se la temperatura rilevata è inferiore a 30 °C.

Per il corretto funzionamento del sensore T2 non è possibile utilizzare valvole a 2 vie che impedirebbero la circolazione del fluido caldo.

Al raggiungimento del set, la Resistenza viene diseccitata e, dopo 2 minuti, anche il ventilatore viene fermato.

Nota: per evitare che fenomeni di stratificazione alterino il valore di temperatura rilevata dalla sonda aria durante lo stato di OFF del ventilatore, questo viene comunque avviato 2.5 minuti ogni 15 minuti.

The MB board is able to manage the operation of the resistance coil according to two different modes reflecting all different plant situations:

DIP5=OFF

The resistance coil is managed as unique heating element. It is equivalent to a 4-pipe system and the card operates both the cold water valve and the heating resistance coil.

When the set is reached, the Heating element is powered off and, after 2 minutes, the fan stops.

Note: to prevent stratification phenomena affecting the temperature measured by the air sensor when the fan is OFF, the fan turns on for 2.5 minutes every 15 minutes.

DIP5=ON

Resistance-coils with T2 connected The resistance coil is managed as a heating element when it is detected that the temperature circulating in the battery (2-pipe system) is not high enough to ensure the heating function. The controller uses the T2 sensor, to be fixed on the water piping, and when the heating mode is on it activates the water valve if the temperature detected is higher than 34 °C or it activates the resistance coil if the temperature detected is lower than 30 °C.

For the correct operation of the T2 sensor it is not possible to use 2-way valves that would prevent the circulation of the hot fluid.

When the set is reached, the Heating element is powered off and, after 2 minutes, the fan stops.

Note: to prevent stratification phenomena affecting the temperature measured by the air sensor when the fan is OFF, the fan turns on for 2.5 minutes every 15 minutes.

MŰKÖDÉSI LOGIKA ELEKTROMOS FŰTŐGYSÉGSEL

Az MB kártya képes az ellenállás tekercs működését két különböző üzemmódot tükröző üzemmód szerint kezelni:

5. DIP = OFF ÁLLÁSBAN

Az ellenállás tekercset egyedi fűtőelemként kezeljük. Megfelel egy 4 csöves rendszernek, és a lap a hidegvíz-szelepet és a fűtési ellenállás tekercset is működteti.

A beállított érték elérésekor a fűtőelem kikapcsol, és 2 perc elteltével a ventilátor leáll.

Megjegyzés: annak érdekében, hogy a stratifikációs jelenségek ne befolyásolják a levegőérzékelő által mért hőmérsékletet, amikor a ventilátor ki van kapcsolva, a ventilátor 15 percenként 2,5 percbe bekapcsol.

5. DIP = ON ÁLLÁSBAN

Ellenállás tekercsek csatlakoztatott T2-vel Az ellenállás tekercs fűtőelemként lesz kezelve, ha a rendszer azt érzékeli, hogy az akkumulátorban keringő hőmérséklet (2 csöves rendszer) nem elég magas a fűtési funkció biztosításához. A vezérlő a T2 érzékelőt használja, amelyet a vízvezetékre kell rögzíteni, és ha a fűtési üzemmód van bekapcsolva, a vízszelvépet aktiválja, ha az érzékelt hőmérséklet magasabb, mint 34 °C, és az ellenállás tekercset aktiválja, ha az érzékelt hőmérséklet alacsonyabb, mint 30 °C.

A T2 érzékelő helyes működése érdekében nem lehet kétutas szelepeket használni, amelyek megakadályoznák a forró folyadék keringését.

A beállított érték elérésekor a fűtőelem kikapcsol, és 2 perc elteltével a ventilátor leáll.

Megjegyzés: annak érdekében, hogy a stratifikációs jelenségek ne befolyásolják a levegőérzékelő által mért hőmérsékletet, amikor a ventilátor ki van kapcsolva, a ventilátor 15 percenként 2,5 percbe bekapcsol.

FUNKTIONSLOGIK MIT ELEKTRISCHER WIDERSTAND

Die Karte MB ist imstande, den Betrieb des Widerstands gemäß zwei Betriebsarten, welche die unterschiedlichen Situationen der Anlage widerspiegeln, zu verwalten:

DIP5=OFF

Der Widerstand wird als alleiniges Heizungselement verwaltet. Es ist das Äquivalent eines 4-Leiter-Systems und die Karte verwaltet das Ventil für das Kaltwasser und den Widerstand für die Heizung.

Sobald der Sollwert erreicht wird, werden der Widerstand aberregt und nach 2 Minuten auch das Gebläse gestoppt.

Anmerkung: um zu vermeiden, dass Schichtungsphänomene den von der Luftsonde während des OFF-Status des Gebläses erhobenen Temperaturwert beeinflussen, wird das Gebläse in jedem Fall alle 15 Minuten für jeweils 2,5 Minuten eingeschaltet.

DIP5=ON

Widerstände mit T2 Der Widerstand wird als Heizelement verwaltet, wo die Temperatur des in der Batterie (2-Leiter-Anlage) zirkulierenden Wassers als nicht ausreichend für die Gewährleistung des Heizbetriebs erscheint. Der Regler benutzt den auf der Wasserleitung zu befestigenden T2-Fühler und aktiviert im Heizbetrieb das Wasserventil, wenn die erfasste Temperatur 34 °C überschreitet oder den Widerstand, wenn eine Temperatur von weniger als 30 °C festgestellt wird.

Für den korrekten Betrieb des T2-Fühlers ist es nicht möglich, 2-Weg-Ventile zu verwenden, die das Zirkulieren der heißen Flüssigkeit verhindern würden.

Sobald der Sollwert erreicht wird, werden der Widerstand aberregt und nach 2 Minuten auch das Gebläse gestoppt.

Anmerkung: um zu vermeiden, dass Schichtungsphänomene den von der Luftsonde während des OFF-Status des Gebläses erhobenen Temperaturwert beeinflussen, wird das Gebläse in jedem Fall alle 15 Minuten für jeweils 2,5 Minuten eingeschaltet.

LÓGICA DE FUNCIONAMIENTO CON RESISTENCIA ELÉCTRICA

La placa MB es capaz de gestionar el funcionamiento de la resistencia según dos modalidades que reflejan los diferentes sistemas:

DIP5=OFF

La resistencia se gestiona como elemento único de la calefacción. Es el equivalente de un sistema de 4 tuberías y la placa que gestiona la válvula para el agua fría y la resistencia para el calor.

Cuando se alcanza el punto de regulación, la Resistencia se desactiva y, tras 2 minutos, también se detiene el ventilador.

Nota: para evitar que fenómenos de estratificación alteren el valor de temperatura detectado por la sonda de aire durante el estado de OFF del ventilador, esté se pone en marcha durante 2,5 minutos cada 15 minutos.

DIP5=ON

Gestión de Resistencias con T2 conectada. La resistencia es gestionada como parte del calentamiento donde resulte que la temperatura del agua circulante en la batería (sistema de 2 tuberías) no sea suficiente para garantizar la función de la calefacción. El controlador utiliza el sensor T2, que se establecerá en la tubería del agua, y en modo de calefacción activa la válvula de agua si la temperatura detectada es superior a 34 °C o bien la resistencia si la temperatura detectada es inferior a 30 °C.

Para el correcto funcionamiento del sensor T2 no es posible usar válvulas de 2 vías que impedirían la circulación fluida del calor.

Cuando se alcanza el punto de regulación, la Resistencia se desactiva y, tras 2 minutos, también se detiene el ventilador.

Nota: para evitar que fenómenos de estratificación alteren el valor de temperatura detectado por la sonda de aire durante el estado de OFF del ventilador, esté se pone en marcha durante 2,5 minutos cada 15 minutos.

TOIMINTALOGIIKKA SÄHKÖVASTUKSELLA

MB-piirilevy pystyy hallitsemaan vastuksen toimintaa kahdella tavalla, jotka heijastavat järjestelmän eri tilanteita:

DIP5=OFF

Vastusta hallitaan erityisen lämmityselementin tavoin. Se vastaa 4-putkijärjestelmää ja levy hallitsee kylmän veden venttiiliä ja lämmitysvastusta.

Kun asetusaste saavutetaan, vastus kytketty pois päältä ja kahden minuutin kuluttua myös tuuletin pysähtyy.

Huomautus: jotta estetään, että kerrostumisilmiöt muuttavat ilma-anturin havaitsemaa lämpötila-arvoa puhaltimen OFF-tilan aikana, tämä käynnistyy joka tapauksessa 2,5 minuutiksi 15 minuutin välein.

DIP5=ON

Vastusten hallinta T2 liitettynä. Vastusta hallitaan lämmityselementinä, kun näyttää siltä, että patterissa (2-putkijärjestelmä) kiertävän veden lämpötila ei riitä takaamaan lämmitystoimintaa. Säädin käyttää vesiputkeen kiinnitettävää T2-anturia ja lämmitystilassa se aktivoi vesiventtiilin, jos havaittu lämpötila on yli 34 °C tai vastuksen, jos havaittu lämpötila on alle 30 °C.

T2-anturin oikean toiminnan varmistamiseksi ei ole mahdollista käyttää 2-tie-venttiilejä, jotka estäisivät kuuman nesteen kierron.

Kun asetusaste saavutetaan, vastus kytketty pois päältä ja kahden minuutin kuluttua myös tuuletin pysähtyy.

Huomautus: jotta estetään, että kerrostumisilmiöt muuttavat ilma-anturin havaitsemaa lämpötila-arvoa puhaltimen OFF-tilan aikana, tämä käynnistyy joka tapauksessa 2,5 minuutiksi 15 minuutin välein.



Il funzionamento della resistenza elettrica (Power-ON) deve avvenire solo con ventilazione attiva (FAN-ON).

Alla disinserzione della resistenza elettrica (Power-OFF) deve seguire una post-ventilazione (FAN-ON) di 2 minuti.

The electric heater switching on (Power ON) must occur only when the fan is working (FAN ON). When the electric heater is switched off (Power OFF) the fan must work (FAN ON) for at least 2 minutes.

Az elektromos fűtés bekapcsolása (Power ON) csak akkor történhet, ha a ventilátor működik (FAN ON). Az elektromos fűtőegység kikapcsolásakor (Power OFF) a ventilátornak legalább 2 percig működnie kell (FAN ON).

Die elektrische Heizung lässt sich nur einschalten, wenn der Ventilator geht.

Damit ist ein überhitzen nicht möglich.

Wenn die elektrische Heizung ausgeschaltet wird, läuft der Ventilator ca. 2min nach, damit keine Überhitzung entsteht.

El funcionamiento de la resistencia eléctrica (Power-On) debe estar sólo con ventilación activa (FAN-ON).

La desconexión de la resistencia eléctrica (Power OFF) debe seguir un post-ventilación (FAN-ON) 2 minutos.

Sähkövastuksen toiminta (Power-ON) on sallittua vain tuuletuksen ollessa päällä (FAN-ON).

Kun sähkövastus kytketään pois (Power-OFF), sitä on seurattava kahden minuutin jälkituuletus (FAN-ON).

CONTROLLER

Segnale Comando Ventilatore	0 Vdc = Fan OFF / Fan OFF / Ventilator OFF Ventilator OFF / Ventilador OFF / Fan OFF
Fan Drive Signal	>1 Vdc = Fan ON / Fan ON / Ventilator ON Ventilator ON / Ventilador ON / Fan ON
Ventilátor meghajtójelzés	
Steuergerät Signal	10 Vdc = Velocità massima / Maximum speed Maximális sebesség / Höchstgeschwindigkeit Máxima velocidad / Maximale snelheid
Senál de Comando Ventilador	
Fan Drive Signal	

10Vdc
0Vdc



**Accessorio non incluso
Not included accessories
Nem mellékelt tartozékok
Zubehör nicht im Preis enthalten
Accessorios no incluidos
Lisävaruste ei sisälly toimitukseen**

SCHEMI ELETRICI

Modelli CVP...E CON RESISTENZA ELETRICA

LEGENDA

MFC	= Morsettiera del FAN COIL
M	= Motoventilatore
E	= Valvola acqua
BLAC	= Scheda elettronica Inverter
Tp	= Collegamento protezione termica motore
0-10 Vdc	= Segnale ingresso
U/V/W	= Collegamento motore
A+/-A-	= Segnali digitali
P+/-P-	= Segnali digitali
CONTROLLER	= Regolatore
MP	= Pompa di evacuazione condensa
R1	= Resistenza elettrica
B2	= Termostato di sicurezza a riarmo automatico
B3	= Termostato di sicurezza a riarmo manuale
Q1	= Relè di attivazione resistenza elettrica

GNYE	= Giallo/Verde
WH	= Bianco
RD	= Rosso
BK	= Nero
BU	= Blu
EH	= Ingresso per resistenza elettrica

A • Impianto senza valvole
• Termostatazione sul motore

B • Impianto 2 tubi (1 valvola)
• Termostatazione sulla valvola

C • Impianto 2 tubi (1 valvola)
• Termostatazione sulla valvola
• Pompa di evacuazione condensa

WIRING DIAGRAMS

CVP...E models WITH ELECTRICAL HEATER

LEGEND

MFC	= Fan coil terminal board
M	= Fan
E	= Water valve
BLAC	= Inverter circuit board
Tp	= Motor fan thermal protector connection
0-10 Vdc	= Input signal
U/V/W	= Motor fan connection
A+/-A-	= Digital fault signals
P+/-P-	= Digital fault signals
CONTROLLER	= Controller
MP	= Condensate pump
R1	= Electrical heater
B2	= Self reset safety thermostat
B3	= Manual reset safety thermostat
Q1	= Electrical heater Power-ON relay

GNYE	= Yellow/Green
WH	= White
RD	= Red
BK	= Black
BU	= Dark Blue
EH	= Input for electrical heater

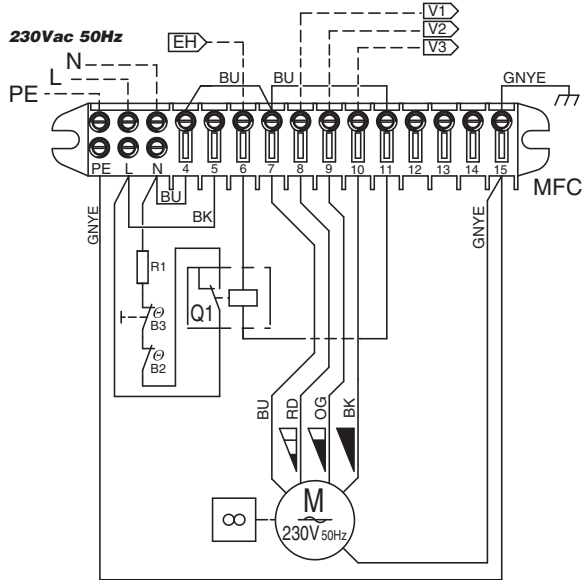
A • Without valves installation
• Thermostatic control on the fan

B • 2-tube installation (1 valve)
• Thermostatic control on the valve

C • 2-tube installation (1 valve)
• Thermostatic control on the valve
• Condensate pump

KAPCSOLÁSI RAJZOK CVP...E modellek ELEKTROMOS FŰTÉSSEL JELMAGYARÁZAT	ELEKTROANSCHLÜSSE Modelle CVP...E MIT ELEKTRISCHER WIDERSTAND LEGENDE	CONEXIONES ELÉCTRICAS Modelos CVP...E CON RESISTENCIA ELÉCTRICA LEYENDA	KYTKENTÄKAAVIOT Mallit CVP...JA SÄHKÖVASTUKSELLA SELITYS
<p>MFC = Fan coil készülék csatlakozótábla</p> <p>M = Ventilátor</p> <p>E = Vízszелеп</p> <p>BLAC = Inverter áramköri kártyája</p> <p>TP = Motorventilátor hővédőjének csatlakoztatása</p> <p>0-10 Vdc= Bemeneti jel</p> <p>U/V/W = Motorventilátor csatlakoztatása</p> <p>A+/A- = Digitális hibajelzések</p> <p>P+/P- = Digitális hibajelzések</p> <p>CONTROLLER= Vezérlő</p> <p>MP = Kondenzszivattyú</p> <p>R1 = Elektromos fűtőegység</p> <p>B2 = Önviszsaállító biztonsági termostát</p> <p>B3 = Kézzel alaphelyzetbe állítható biztonsági termostát</p> <p>Q1 = Elektromos fűtőegység bekapcsoló reléje</p> <p>GNYE = Sárga/Zöld</p> <p>WH = Fehér</p> <p>RD = Piros</p> <p>BK = Fekete</p> <p>BU = Sötétkék</p> <p>EH = Elektromos fűtőegység bemenete</p>	<p>MFC = Klemmenbrett des FAN COIL</p> <p>M = Motorventilator</p> <p>E = Wasserventil</p> <p>BLAC = Elektronikarte Inverter</p> <p>TP = Anschluss Motorwärmeschutzschalter</p> <p>0-10 Vdc= Signal</p> <p>U/V/W = Motoranschluss</p> <p>A+/A- = Digitalsignale</p> <p>P+/P- = Digitalsignale</p> <p>CONTROLLER = Regler</p> <p>MP = Kondensatpumpe</p> <p>R1 = Elektrischer Widerstand</p> <p>B2 = Thermostat mit automatischem Reset</p> <p>B3 = Thermostat mit manuellem Reset</p> <p>Q1 = Aktivierungsrelais Elektrischer Widerstand</p> <p>GNYE = Gelb/Groen</p> <p>WH = Weiß</p> <p>RD = Rot</p> <p>BK = Schwarz</p> <p>BU = Blau</p> <p>EH = Eingang für Elektrischer Widerstand</p>	<p>MFC = Borna de conexión del ventiloadvector</p> <p>M = Motoventilador</p> <p>E = Válvula agua</p> <p>BLAC = Tarjeta electrónica Inversor</p> <p>TP = Conexión protección térmica motor</p> <p>0-10 Vdc= Señal</p> <p>U/V/W = Conexión motor</p> <p>A+/A- = Señales digitales</p> <p>P+/P- = Señales digitales</p> <p>CONTROLLER = Regulador</p> <p>MP = Bomba de evacuación de condensados</p> <p>R1 = Resistencia eléctrica</p> <p>B2 = Termostato de rearme automático</p> <p>B3 = Termostato de rearme manual</p> <p>Q1 = Resistencia eléctrica Power-ON relé</p> <p>GNYE = Amarillo/Verde</p> <p>WH = Blanco</p> <p>RD = Rojo</p> <p>BK = Negro</p> <p>BU = Azul</p> <p>EH = Entrada para resistencia eléctrica</p>	<p>MFC = Riviliitin FAN COIL</p> <p>M = Moottorituuletin</p> <p>E = Vesiventtiili</p> <p>BLAC = Piirilevy Inverteri</p> <p>TP = Moottorin lämpösuojaan liitäntä</p> <p>0-10 Vdc= Tulosignaali</p> <p>U/V/W = Moottorin liitäntä</p> <p>A+/A- = Digitaaliset signaalit</p> <p>P+/P- = Digitaaliset signaalit</p> <p>SÄÄDIN = Säädin</p> <p>MP = Lauhteen poistopumppu</p> <p>R1 = Sähkövastus</p> <p>B2 = Turvatermostaatti automaattisella asetusten palautuksella</p> <p>B3 = Turvatermostaatti manuaalisella asetusten palautuksella</p> <p>Q1 = Sähkövastuksen aktivointirele</p> <p>GNYE = Kelta/Vihreä</p> <p>WH = Valkoinen</p> <p>RD = Punainen</p> <p>BK = Musta</p> <p>BU = Sininen</p> <p>EH = Sähkövastuksen sisääntulo</p>
<p>A • Szelepek telepítése nélkül</p> <p>• Termosztátvezérlés a ventilátorhoz</p>	<p>A • Ohne ventile-System</p> <p>• Temperaturregelung am Ventilator</p>	<p>A • Instalación sin válvulas</p> <p>• Termostatación sobre el ventilador</p>	<p>A • Järjestelmä ilman venttiileitä</p> <p>• Termostointi moottorilla</p>
<p>B • 2 csöves telepítés (1 szelep)</p> <p>• Termosztátvezérlés a szelephez</p>	<p>B • 2-Leiter-System (1 Ventil)</p> <p>• Temperaturregelung der Ventil</p>	<p>B • Instalación con 2 tubos (1 válvula)</p> <p>• Termostatación sobre la válvula</p>	<p>B • 2-putkinen järjestelmä (1 venttiili)</p> <p>• Termostointi venttiilillä</p>
<p>C • 2 csöves telepítés (1 szelep)</p> <p>• Termosztátvezérlés a szelephez</p> <p>• Kondenzszivattyú</p>	<p>C • 2-Leiter-System (1 Ventil)</p> <p>• Temperaturregelung der Ventil</p> <p>• Kondensatpumpe</p>	<p>C • Instalación con 2 tubos (1 válvula)</p> <p>• Termostatación sobre la válvula</p> <p>• Bomba de evacuación de condensados</p>	<p>C • 2-putkinen järjestelmä (1 venttiili)</p> <p>• Termostointi venttiilillä</p> <p>• Lauhteen poistopumppu</p>

A



KAPCSOLÁSI
RAJZOK

CVP-E
modell

ELEKTROANSCHLÜSSE

Modell
CVP-E

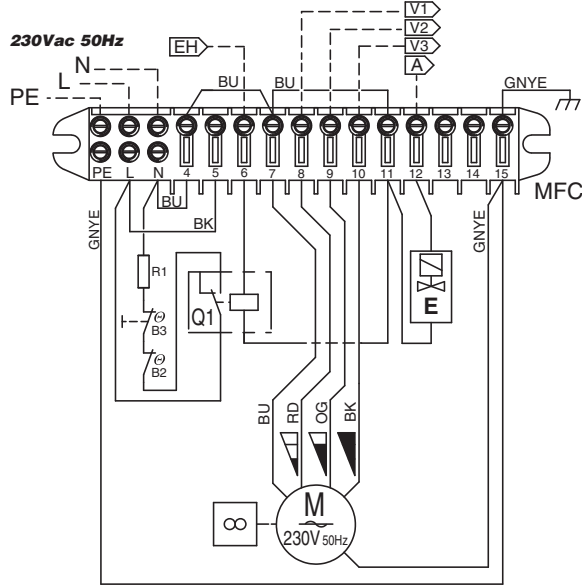
CONEXIONES
ELÉCTRICAS

Modelo
CVP-E

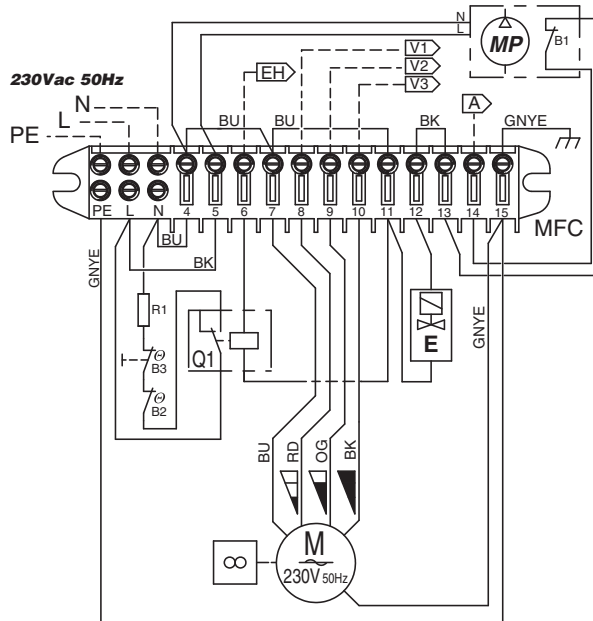
KYTKENTÄKAAVIOT

Malli
CVP-E

B



C



Modello CVP-ECM-A-E

CVP-ECM-A-E Model

A**MANDATORIO / KÖTELEZŐ / PAKOLLINEN**

Il funzionamento della resistenza elettrica (Power-ON) deve avvenire solo con ventilazione attiva (FAN-ON). / Az elektromos fűtőegységet csak bekapcsolt ventilátor állapotban szabad bekapcsolni. / Sähkövastuksen toiminta (Power-ON) on sallittua vain tuuletuksen ollessa päällä (FAN-ON).

Alla disinserzione della resistenza elettrica (Power-OFF) deve seguire una post-ventilazione (FAN-ON) di 2 minuti. / Az elektromos fűtőegységet csak 2 perces bekapcsolt ventilátoros működés után szabad kikapcsolni. / Kun sähkövastus kytketään pois (Power-OFF), sitä on seurattava kahden minuutin jälkituuletus (FAN-ON).

CONTROLLER / CHARACTERIZATION / SÄÄDIN

Impedenza/Impedance/Impedancia/Impedanz/Impedancia/Impedanssi 100 KOhm

Segnale/Signal/Jel/Signal/Senal/Signaali 1±10 Vdc

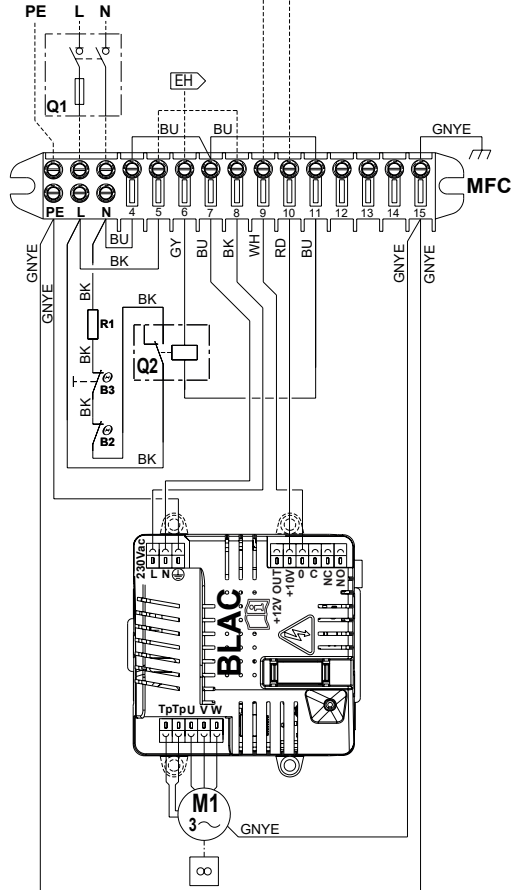
Fan OFF con/Fan OFF with/Ventilátor OFF/Ventilator OFF mit/
Ventilador OFF con/Tuuletin pois päältä ja < 1 Vdc

Velocità massima/Miximum speed/Maximális sebesség/
Hochstgeschwindigkeit/Máxima velocidad/Maksiminopeus 10 Vdc

10Vdc

0Vdc

POWER SUPPLY
230Vac 50/60Hz

**B****MANDATORIO / KÖTELEZŐ / PAKOLLINEN**

Il funzionamento della resistenza elettrica (Power-ON) deve avvenire solo con ventilazione attiva (FAN-ON). / Az elektromos fűtőegységet csak bekapcsolt ventilátor állapotban szabad bekapcsolni. / Sähkövastuksen toiminta (Power-ON) on sallittua vain tuuletuksen ollessa päällä (FAN-ON).

Alla disinserzione della resistenza elettrica (Power-OFF) deve seguire una post-ventilazione (FAN-ON) di 2 minuti. / Az elektromos fűtőegységet csak 2 perces bekapcsolt ventilátoros működés után szabad kikapcsolni. / Kun sähkövastus kytketään pois (Power-OFF), sitä on seurattava kahden minuutin jälkituuletus (FAN-ON).

CONTROLLER CHARACTERIZATION

Impedenza/Impedance/Impedancia/Impedanz/Impedancia/Impedanssi 100 KOhm

Segnale/Signal/Jel/Signal/Senal/Signaali 1±10 Vdc

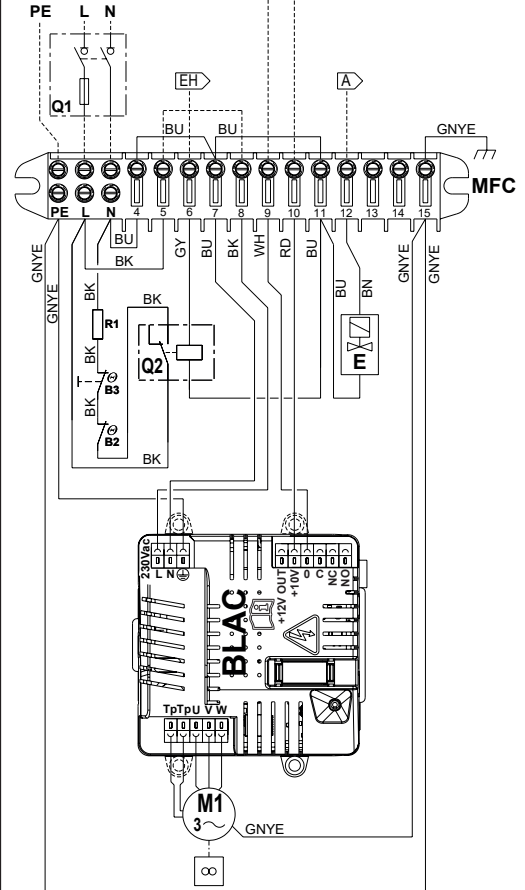
Fan OFF con/Fan OFF with/Ventilátor OFF/Ventilator OFF mit/
Ventilador OFF con/Tuuletin pois päältä ja < 1 Vdc

Velocità massima/Miximum speed/Maximális sebesség/
Hochstgeschwindigkeit/Máxima velocidad/Maksiminopeus 10 Vdc

10Vdc

0Vdc

POWER SUPPLY
230Vac 50/60Hz



C

MANDATORIO / KÖTELEZŐ / PAKOLLINEN

Il funzionamento della resistenza elettrica (Power-ON) deve avvenire solo con ventilazione attiva (FAN-ON). / Az elektromos fűtőegységet csak bekapcsolt ventilátor állapotban szabad bekapcsolni. / Sähkövastuksen toiminta (Power-ON) on sallittua vain tuuletuksen ollessa päällä (FAN-ON).

Alla disinserzione della resistenza elettrica (Power-OFF) deve seguire una post-ventilazione (FAN-ON) di 2 minuti. / Az elektromos fűtőegységet csak 2 perces bekapcsolt ventilátoros működés után szabad kikapcsolni. / Kun sähkövastus kytketään pois (Power-OFF), siitä on seurattava kahden minuutin jälkituuletus (FAN-ON).

**CONTROLLER CHARACTERIZATION**

Impedenza/Impedance/Impedancia/Impedanz/Impedancia/Impedanssi	100 KΩhm
Segnale/Signal/Jel/Signal/Senal/Signaali	1±10 Vdc
Fan OFF con/Fan OFF with/Ventilátor OFF/Ventilator OFF mit/ Ventilador OFF con/Tuuletin pois päältä ja	< 1 Vdc
Velocità massima/Miximum speed/Maximális sebesség/ Hochstgeschwindigkeit/Máxima velocidad/Maksiminopeus	10 Vdc

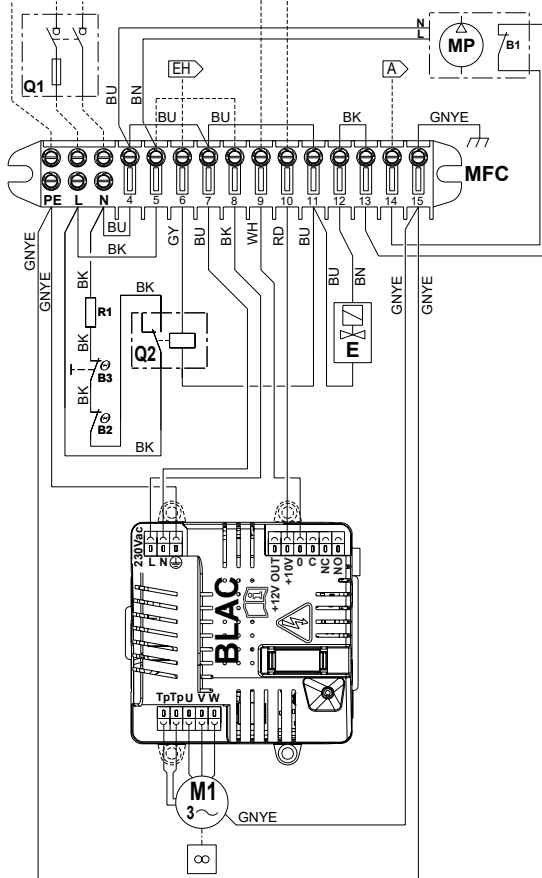
10Vdc

0Vdc

POWER SUPPLY

230Vac 50/60Hz

PE L N



KAPCSOLÁSI
RAJZOK

ELEKTROANSCHLÜSSE

CONEXIONES
ELÉCTRICAS

KYTKENTÄKAAVIOT

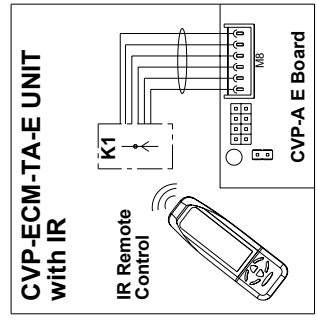
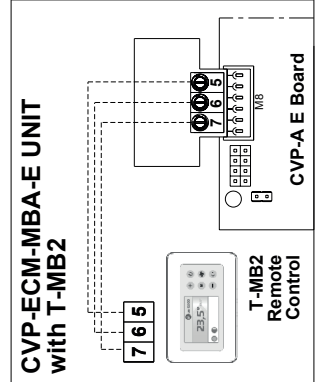
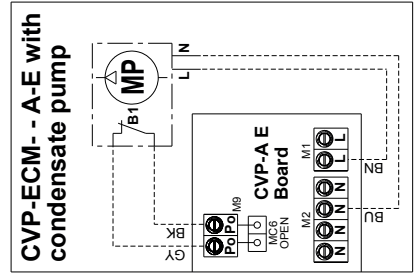
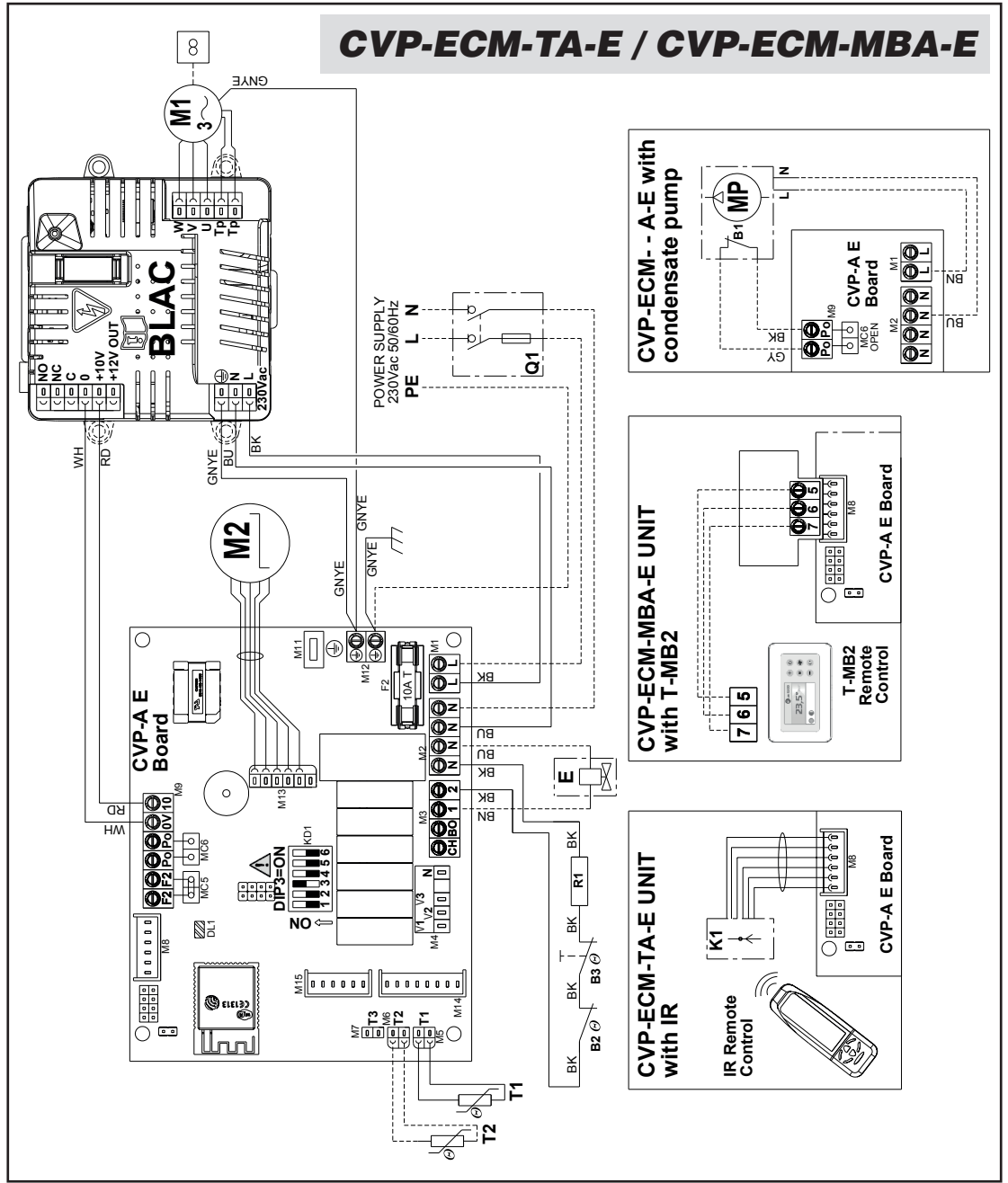
CVP-TA-E
CVP-ECM-TA-E
CVP-MBA-E
CVP-ECM-MBA-E
modell

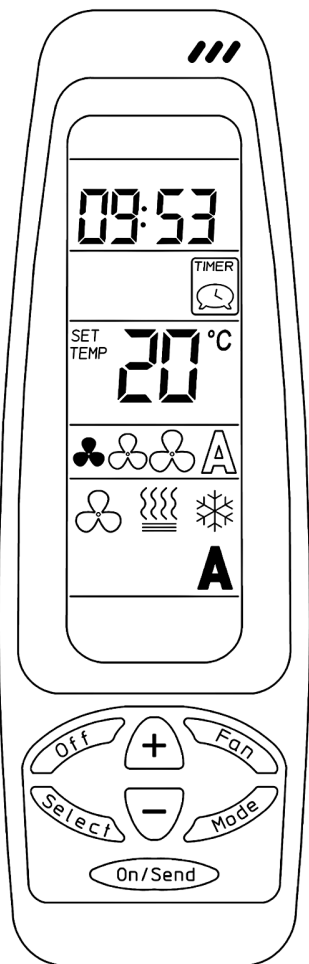
Modell
CVP-TA-E
CVP-ECM-TA-E
CVP-MBA-E
CVP-ECM-MBA-E

Modelo
CVP-TA-E
CVP-ECM-TA-E
CVP-MBA-E
CVP-ECM-MBA-E

Malli
CVP-TA-E
CVP-ECM-TA-E
CVP-MBA-E
CVP-ECM-MBA-E

CVP-ECM-TA-E / CVP-ECM-MBA-E





**Modello
CVP-TA
CVP-ECM-TA**

**CVP-TA
CVP-ECM-TA
Model**

**TELECOMANDO
(STAND-ALONE)**

**REMOTE CONTROL
(STAND-ALONE)**

**SI RACCOMANDA
DI LEGGERE
ATTENTAMENTE
QUESTE ISTRUZIONI
PRIMA DI UTILIZZARE
IL TELECOMANDO**

**READ
THESE INSTRUCTIONS
CAREFULLY
BEFORE USING
THE INFRA-RED
REMOTE CONTROL**

**QUESTO TELECOMANDO
SERVE UNICAMENTE
PER PILOTARE GLI
APPARECCHI IN VERSIONE
CVP-TA / CVP-ECM-TA.**

**THIS REMOTE CONTROL
IS USED ONLY TO PILOT
APPLIANCES IN
CVP-TA / CVP-ECM-TA
VERSION.**

I ventilconvettori sono dotati di scheda elettronica di potenza, predisposta per poter assolvere a diverse funzioni e modalità di regolazione così da meglio soddisfare le esigenze di installazione.

*The fan coils have an **electronic power board**, set to carry out different functions and adjustment modes, in order to meet the installation requirements.*

**I VENTILCONVETTORI
POSSONO ESSERE MESSI
IN RETE UTILIZZANDO
IL KIT MB.**

**THE FAN COILS CAN BE
NETWORKED BY USING
THE MB KIT.**

**IL TELECOMANDO
REGOLA UN SOLO
VENTILCONVETTORE
ALLA VOLTA.**

**THE REMOTE CONTROL
ADJUSTS ONE FAN COIL AT
A TIME.**

Le versioni con kit MB e con il sensore aria posto all'interno dell'apparecchio, necessitano di un particolare ciclo, detto di antistratificazione, necessario a sensibilizzare il sensore di temperatura aria. Raggiunto infatti il set di temperatura impostato il ventilatore si ferma e, per i modelli dotati di valvola, intercettata la circolazione dell'acqua. Il ciclo viene attivato ogni 15 minuti e consiste nell'avviare il funzionamento del ventilatore così da far circolare l'aria all'interno dell'ambiente e dell'apparecchio e quindi valutare la reale temperatura ambiente.

The versions with MB kit and with the air sensor located inside the unit, need a special cycle, called anti-stratification cycle, required to sensitise the air temperature sensor. As a matter of fact, when the temperature setting is reached the fan stops and, for models fitted with valve, water circulation is shut off. The cycle is activated every 15 minutes and consists of starting fan operation so that air circulates in the room and in the unit, so as to assess the actual room temperature.

CVP-TA CVP-ECM-TA modell TÁVIRÁNYÍTÓ (STAND-ALONE)	Modell CVP-TA CVP-ECM-TA FERNBEDIENUNG (STAND-ALONE)	Modelo CVP-TA CVP-ECM-TA MANDO REMOTO A INFRARROJOS (STAND-ALONE)	Malli CVP-TA CVP-ECM-TA KAUKOSÄÄDIN (ERILLINEN LAITE)
<p>AZ INFRAVÖRÖS TÁVIRÁNYÍTÓ HASZNÁLATA ELŐTT FIGYELMESEN OLVASSA EL EZEKET AZ UTASÍTÁSOKAT</p>	<p>VOR DER VERWENDUNG DER FERNBEDIENUNG DIESE ANLEITUNG AUFMERKSAM LESEN</p>	<p>LE RECOMENDAMOS QUE LEA ATENTAMENTE ESTAS INSTRUCCIONES ANTES DE USAR EL MANDO A DISTANCIA</p>	<p>LUE NÄMÄ OHJEET HUOLELLISESTI ENNEN KAUKOSÄÄTIMEN KÄYTTÖÄ</p>
<p>EZ A TÁVIRÁNYÍTÓ CSAK A CVP-TA / CVP-ECM-TA VERZIÓJÚ KÉSZÜLÉKEK VEZÉRLÉSÉHEZ HASZNÁLHATÓ.</p>	<p>DIESE FERNBEDIENUNG DIENT AUSSCHLIESSLICH DER STEUERUNG DER GERÄTE DER VERSION CVP-TA / CVP-ECM-TA.</p>	<p>ESTE MANDO SIRVE EXCLUSIVAMENTE PARA CONTROLAR LOS APARATOS EN VERSIÓN CVP-TA / CVP-ECM-TA.</p>	<p>TÄTÄ KAUKOSÄÄDINTÄ KÄYTETÄÄN AINOASTAAN CVP-TA / CVP-ECM-TA -VERSION LAITTEIDEN OHJAAmiseEN.</p>
<p>A fan coilok egy elektronikus áramköri kártyával rendelkeznek, amellyel különböző funkciókat és beállítási módokat lehet elvégezni a telepítési követelmények teljesítése érdekében.</p> <p><u>A FAN COILOK AZ MB-KÉSZLET HASZNÁLATÁVAL HÁLÓZATBA KAPCSOLHATÓK.</u></p> <p><u>A TÁVIRÁNYÍTÓVAL EGYSZERRE CSAK EGY FAN COIL VEZÉRELHETŐ.</u></p>	<p>Die Gebläse-Konvektoren besitzen eine elektronische Leistungskarte, die für die Ausführung verschiedener Funktionen und Regelungen vorgerüstet ist, um allen Installationsanforderungen gerecht zu werden.</p> <p><u>DIE GEBLÄSE-KONVEKTOREN KÖNNEN AN DAS NETZ VIA BAUSATZ MB ANGESCHLOSSEN WERDEN.</u></p> <p><u>DIE FERNBEDIENUNG STEUERT JEWEILS NUR EINEN GEBLÄSEKONVEKTOREN.</u></p>	<p>Los fan coils están equipados con tarjeta electrónica de potencia, preparada para poder cumplir con diferentes funciones y modalidades de regulación para poder satisfacer lo mejor posible las exigencias de instalación.</p> <p><u>SE PUEDE CREAR UNA RED DE FAN COILS MEDIANTE DE KIT MB.</u></p> <p><u>EL MANDO A DISTANCIA REGULA UN SOLO FAN COIL A LA VEZ.</u></p>	<p>Puhallinkonvektorit on varustettu piirilevyllä, joka pystyy suorittamaan erilaisia toimintoja ja säätötiloja, asennusvaatimusten täyttämiseksi paremmin.</p> <p><u>PUHALLINKONVEKTORIT VOIDAAN LIITTÄÄ VERKKOON KÄYTTÄMÄLLÄ MB-SARJAA.</u></p> <p><u>KAUKOSÄÄDIN SÄÄTÄÄ VAIN YHTÄ PUHALLINKONVEKTORIA KERRALLAAN.</u></p>
<p>Az MB-készlettel és a készülék belsejében elhelyezett levegőérzékelővel ellátott változatoknál a levegőhőmérséklet-érzékelő érzékenyítéséhez egy speciális ciklusra van szükség, amelyet antistatifikációs ciklusnak nevezünk. A beállított hőmérséklet elérésekor a ventilátor leáll, és a szeleppel felszerelt modellek esetében a vízkeringés is kikapcsol. A ciklus 15 percenként aktiválódik és a ventilátor működését indítja el, hogy a levegő keringjen a helyiségben és a készülékben, és ezáltal megállapíthassa a helyiség tényleges hőmérsékletét.</p>	<p>Bei den Ausführungen mit Bausatz MB und mit Luftsensoren im Inneren des Geräts ist ein besonderer Zyklus, die sogenannte Durchmischung, für die Sensibilisierung des Lufttemperatursensors erforderlich. Wenn der eingestellte Temperatur-Sollwert erreicht wird, schaltet sich der Ventilator aus, und bei den Modellen mit Ventil wird der Wasserumlauf unterbrochen. Der Zyklus wird alle 15 Minuten aktiviert und besteht darin, dass der Ventilator eingeschaltet wird, damit die Luft im Raum und im Gerät umgewälzt wird, und dann die tatsächliche Raumtemperatur bestimmt wird.</p>	<p>Las versiones con kit MB y con el sensor de aire colocado dentro del aparato, necesitan un ciclo particular, llamado ciclo de antiestratificación, necesario para sensibilizar el sensor de temperatura del aire. De hecho, una vez alcanzado el set de temperatura configurado, el ventilador se detiene y, para los modelos equipados con válvula, se corta la circulación del agua. El ciclo se activa cada 15 minutos y consiste en poner en marcha el funcionamiento del ventilador para hacer circular el aire dentro del ambiente y del aparato y luego evaluar la temperatura ambiente real.</p>	<p>Versiot MB-sarjalla, joissa ilma-anturi on sijoitettu laitteen sisään, vaativat tietyn syklin, jota kutsutaan kerrostumisenestoksi, ja joka on tarpeen ilman lämpötila-anturin herkistämistä varten. Itse asiassa, kun asetettu lämpötilan set-arvo on saavutettu, puhallin pysähtyy ja venttiilillä varustetuissa malleissa veden kierto katkeaa. Sykli aktivoituu 15 minuutin välein ja käsitää puhaltimen toiminnan käynnistämisen, jotta ilma kiertää huoneen ja laitteen sisällä, ja sen jälkeisen todellisen huonelämpötilan mittaamisen.</p>

È possibile scegliere mediante DIP su scheda elettronica la logica di funzionamento dell'antistratificazione. La mancanza di acqua calda nel circuito viene segnalata dall'accensione del led rosso posto nella parte inferiore dell'apparecchio, per non creare disturbo la segnalazione è appena percettibile non rappresentando una situazione di allarme. Per evitare disagi nel periodo notturno, quando la caldaia viene spenta e quindi quando non c'è acqua calda disponibile, si consiglia di utilizzare la funzione timer di accensione e spegnimento automatico dell'apparecchio impostando un orario di spegnimento, in concomitanza dello spegnimento della caldaia, e un orario di accensione ritardato di 30 minuti rispetto all'accensione della caldaia.

Il ciclo di antistratificazione viene attivato anche la prima volta che viene impostata la modalità riscaldamento così come ogni volta che il set venga modificato.

It is possible to choose the anti-stratification operating logic via DIP fitted on the electronic board. The lack of hot water in the circuit is signalled by the red LED at the bottom of the unit turning on, this is very dim in order not to be distracting as it is not an alarm. To prevent discomfort during the night, when the boiler is turned off hence there is no hot water available, it is recommended to use the timer function for automatic unit switch-on and off, by setting a switch-off time, at the same time as the boiler switches off, and a switch-on time of 30 minutes later than the boiler's switching-on time.

The anti-stratification cycle is also activated the first time the heating mode is set up, as well as every time the setting is modified.

Az antistratifikációs működési logika az áramköri kártyára szerelt DIP kapcsolóval választható ki. A körfolyamatban a meleg víz hiányát a készülék alján lévő piros LED világítása jelzi. Ez a jelzés nagyon halvány, hogy ne legyen zavaró, mivel nem riasztást jelez. Az éjszakai zavaró helyzetek elkerülése érdekében érdemes a készülék automatikus be- és kikapcsolására az időzítő funkciót használni úgy, hogy a kazán kikapcsolásával azonos időre állítjuk be a kikapcsolási időt, és a kazán bekapcsolási idejéhez képest 30 perccel későbbre a bekapcsolási időt.

Az antistratifikációs ciklus a fűtési üzemmód első beállításakor, valamint a beállítás minden egyes módosításakor is aktiválódik.

Man kann die Bedienlogik der Durchmischung via DIP auf der Elektronikarte montiert auswählen. Das Fehlen von Warmwasser im Kreislauf wird durch das Aufleuchten der roten Led unten am Gerät angezeigt. Diese ist nicht sehr hell, da es sich nicht um einen Alarm handelt und sie daher nicht störend wirken soll. Um Probleme in der Nacht, wenn der Heizkessel ausgeschaltet wird und daher kein Warmwasser verfügbar ist, zu vermeiden, sollte möglichst die Timer-Funktion für das automatische Ein- und Ausschalten des Gerätes verwendet werden. Dabei sollte die Abschaltzeit der Abschaltung des Heizkessels entsprechen und das Einschalten 30 Minuten nach dem Einschalten des Heizkessels eingestellt werden.

Der Durchmischungszyklus wird das erste Mal, wenn der Heizbetrieb eingestellt wird, sowie jedes Mal, wenn der Sollwert geändert wird, aktiviert.

Se puede elegir la lógica de funcionamiento de la antiestratificación mediante DIP puesto en la tarjeta electrónica. La falta de agua caliente en el circuito se señala mediante el encendido del led rojo situado en la parte inferior del aparato; para no crear molestias, la señalización es levemente perceptible y no representa una situación de alarma. Para evitar molestias durante la noche, cuando la caldera se apaga y, por tanto, cuando no hay agua caliente disponible, se recomienda utilizar la función del temporizador de encendido y apagado automático del aparato programando un horario de apagado, simultáneo al apagado de la caldera, y un horario de encendido de 30 minutos después del encendido de la caldera.

El ciclo de antiestratificación se activa también la primera vez que se configura la modalidad de calentamiento y cada vez que se modifica el set.

ON mahdollista valita DIP-kytkimellä piirilevyllä staattisuuden eston toimintalogiikka. Lämpimän veden puutteesta piirissä ilmoittaa laitteen alaosassa sijaitsevan punaisen LEDin syttyminen. Jotta se ei aiheuttaisi häiriötä, signaali on tuskin havaittavissa, koska se ei muodosta hälytystä. Häiriöiden välttämiseksi yöaikaan, kun kattila on sammutettuna ja siksi kuumaa vettä ei ole saatavilla, on suositeltavaa käyttää laitteen automaattista päälle- ja poiskytkentäajastinta asettamalla poiskytkentäaika, kattilan sammuttamisen yhteydessä, ja käynnistysaika, joka tapahtuu 30 minuutin viiveellä kattilan sytytykseen nähden.

Kerrostumisen estotoiminto aktivoituu myös, kun lämmitystapa asetetaan ensimmäisen kerran, sekä aina, kun asetusta muutetaan.

BATTERIE

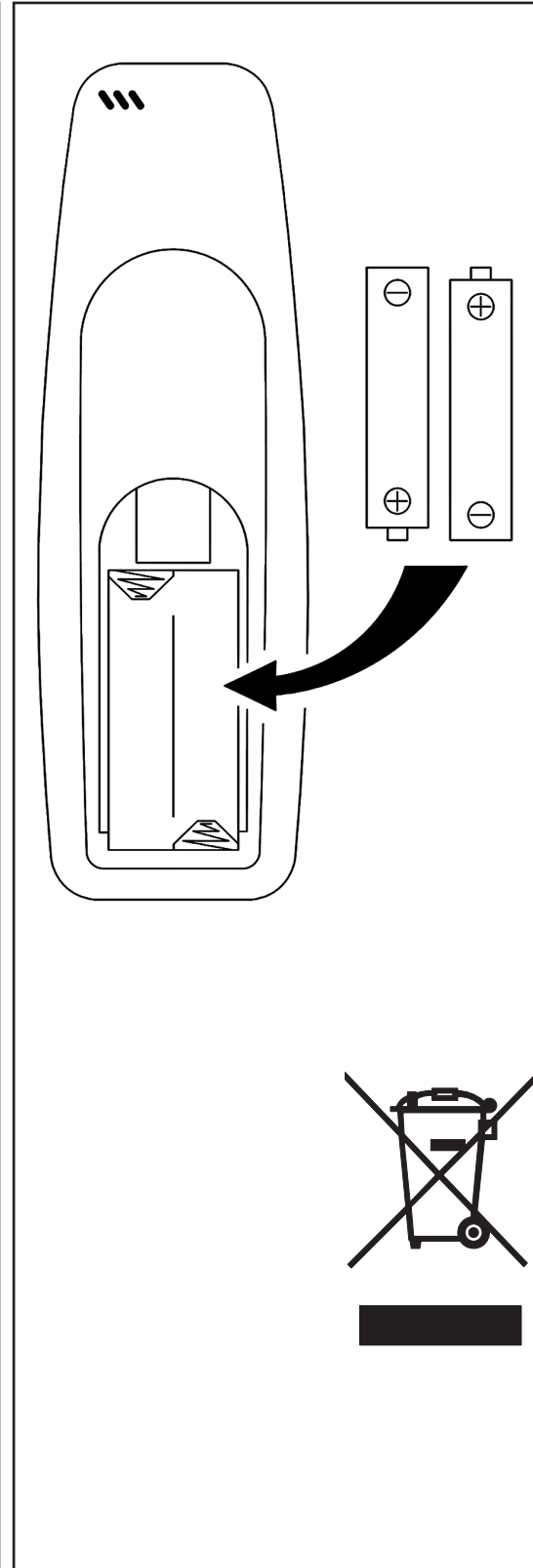
Prima di effettuare qualsiasi operazione con il telecomando, inserire le batterie.

Le batterie che devono essere utilizzate sono di tipo AAA 1,5 Volt.

BATTERIES

Before performing any operations with the remote control, insert the batteries.

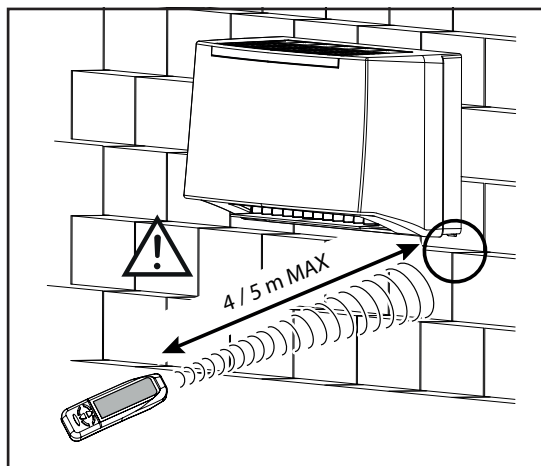
Type AAA 1.5 Volt batteries must be used.



**NON DISPERDERE
LE BATTERIE
NELL'AMBIENTE.
UTILIZZARE GLI APPOSITI
CONTENITORI SMALTITORI.**

**DISPOSE OF THE
BATTERIES
PROPERLY, USING
THE PROPER
WASTE CONTAINERS.**

ELEMEK	BATTERIEN	BATERÍAS	PARISTOT
<p>Mielőtt bármilyen műveletet végezne a távirányítóval, helyezze be az elemeket.</p> <p>AAA típusú 1,5 voltos elemeket kell használni.</p>	<p>Bevor die Fernbedienung benutzt wird, müssen die Batterien eingesetzt werden.</p> <p>Die zu verwendenden Batterien sind vom Typ AAA 1,5 Volt.</p>	<p>Antes de realizar cualquier operación con el mando a distancia, insertar las baterías.</p> <p>Las baterías que se tienen que usar son del tipo AAA 1,5 Volt.</p>	<p>Ennen kaukosäätimen käyttöä, aseta sen paristot paikalleen.</p> <p>Käytettävät paristot ovat 1,5 Voltin AAA-tyyppiä.</p>
<p><u>AZ ELEMEKET MEGFELELŐEN. A MEGFELELŐ HULLADÉKGYŰJTŐ EDÉNYEKBEN KELL ÁRTALMATLANÍTANI.</u></p>	<p><u>BATTERIEN IN DIE DAFÜR VORGESEHENEN ABFALLEIMER WERFEN.</u></p>	<p><u>NO ABANDONAR LAS BATERÍAS EN EL MEDIO AMBIENTE. UTILIZAR LOS CONTENEDORES ADECUADOS.</u></p>	<p><u>ÄLÄ HYLKÄÄ PARISTOJA YMPÄRISTÖÖN. TOIMITA NE ASIANNUKKAIISIIN KERÄYSPISTEISIIN.</u></p>



NOTE GENERALI

Questo telecomando è a raggi infrarossi.

Questo significa che, per trasmettere i comandi all'apparecchio, occorre puntare con il telecomando il ricevitore posto sul fianco dell'apparecchiatura.

Con le versioni CVP-TA e CVP-ECM-TA è possibile verificare lo stato di funzionamento del ventilconvettore attraverso i led di segnalazione posti in basso a destra dell'apparecchio:

GENERAL NOTES

This remote control uses infrared rays.

This means that, to send the control signals to the appliance, the remote control must be aimed at the receiver located on the side of the equipment.

With CVP-TA and CVP-ECM-TA versions it is possible to check the operating status of the fan coil from the signalling LEDs found at the bottom right of the unit:

TABELLA SEGNALAZIONE LED

LED SIGNAL TABLE

STATO / STATUS	Led ROSSO / RED	Led VERDE / GREEN
OFF	Spento OFF	Spento OFF
ON, set di temperatura soddisfatta ON, temperature set satisfied	Aletta chiusa Closed louver	Acceso ON
ON, con richiesta di condizionamento ON, with conditioning demand	Aletta aperta Open louver	Acceso ON
ON, con richiesta, ma T3 non soddisfatta ON, with demand, but T3 not satisfied	Acceso (bassa intensità) ON (low intensity)	Acceso ON
Sonda T1 guasta (T2 - T3 guaste, se presenti al power on) T1 probe error (T2 - T3 error, if present at the power ON)	Spento OFF	Blinca Blinks
T3 > 70 °C	Blinca Blinks	Acceso ON
Contatto finestra aperto Open window contact	Blinca x 2 Blinks x 2	Acceso ON
Allarme pompa attivo Active pump alarm	Blinca Blinks	Blinca Blinks

Nota: in presenza di più eventi blinkano entrambi i leds.
Note: in case of several events both LEDS flash.

ÁLTALÁNOS MEGJEGYZÉSEK	ALLGEMEINE ANMERKUNGEN	NOTAS GENERALES	YLEISIÄ HUOMIOITA
<p>Ez a távirányító infravörös sugarakat használ.</p> <p>Ez azt jelenti, hogy a távirányítót a berendezés oldalán található vevőegységre kell irányítani ahhoz, hogy a vezérlőjeleket a készülékhez küldhessük.</p> <p>A CVP-TA és CVP-ECM-TA változatoknál a készülék jobb alsó részén található jelző LED-ek segítségével is ellenőrizhető a fan coil működési állapota:</p>	<p>Diese Fernbedienung funktioniert mit Infrarotstrahlen.</p> <p>Somit muss die Fernbedienung zur Übertragung von Befehlen an das Gerät auf as Empfangsteil seitlich des Geräts gerichtet werden.</p> <p>Mit den Versionen CVP-TA und CVP-ECM-TA ist es möglich, der Betriebszustand des Gebläsekonvektors durch die Led-Anzeigen unten rechts am Gerät nachzuprüfen:</p>	<p>Este mando a distancia es de rayos infrarrojos.</p> <p>Esto significa que, para transmitir las órdenes al aparato, debe apuntar con el mando a distancia al receptor colocado en la parte lateral del equipo.</p> <p>Mediante de las versiones CVP-TA y CVP-ECM-TA se puede comprobar el estado de funcionamiento del ventiloinvector se puede comprobar a través de los led de señalización situados en la parte inferior derecha del aparato:</p>	<p>Tämä kaukosäädin toimii infrapunasäteellä.</p> <p>Tämä tarkoittaa, että komentojen lähettämiseksi laitteeseen kaukosäätimellä tulee osoittaa laitteen sivussa olevaa vastaantointia.</p> <p>Versioissa CVP-TA ja CVP-ECM-TA puhallinkonvektorin toimintatila on mahdollista tarkistaa laitteen oikeassa alakulmassa olevien merkkivalojen avulla:</p>
LED-JELZÉSEK TÁBLÁZATA	LED-SIGNAL- TABELLE	TABLA INDICACIÓN LED	LED MERKKIVALOJEN TAULUKKO

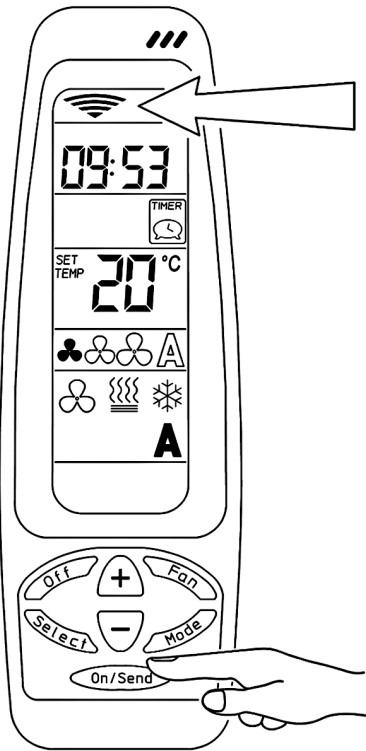
ÁLLAPOT / ZUSTAND / ESTADO / TILA	Led PIROS / ROT ROJO / PUNAINEN	Led ZÖLD / GRÜN VERDE / VIHREÄ
OFF	KI Ausgeschaltet Apagado Sammunut OFF	KI Ausgeschaltet Apagado Sammunut OFF
ON, a beállított hőmérséklet megfelelő ON, Temperaturset erfüllt ON, Set de temperatura cumplido ON, lämpötilan asetus täytty	Zárt zsalu Geschlossene Klappe Boca cerrada Suljettu läppä	BE Eingeschaltet Encendido Päällä ON
ON, kondicionálási igényel ON, mit Anfrage nach Klimatisierung ON, con solicitud de aire acondicionado ON, kun pyydetään ilmastointia	Nyitott zsalu Geöffnete Klappe Boca abierta Läppä auki	BE Eingeschaltet Encendido Päällä ON
ON, kondicionálási igényel, de a T3 nem kielégítő ON, mit Anfrage aber T3 nicht erfüllt ON, con solicitud pero T3 no cumplido ON, kun pyyntö on esitetty, mutta T3 ei ole täyttynt	BE (alacsony intenzitású) Eingeschaltet (niedriger Intensität) Encendido (baja intensidad) Päällä (alhainen intensiteetti)	BE Eingeschaltet Encendido Päällä ON
T1 szonda hibája (T2 - T3 hiba, ha bekapcsoláskor jelen van) Fehler an T1 Fühler (Fehler an T2-T3, falls anwesend zu Power ON) Error de la sonda T1 (Error de T2-T3, si presentes al power on) Anturi T1 viallinen (T2 - T3 vialliset, jos käytössä virtaa kytkettäessä)	KI Ausgeschaltet Apagado Sammunut OFF	Villog Blinkt Parpadea Vilkkuu
T3 > 70 °C	Villog Blinkt Parpadea Vilkkuu	BE Eingeschaltet Encendido Päällä ON
Nyitott ablak érintkező Fensterkontakt geöffnet Contacto de la ventana abierto Ikkunan kosketin auki	Kétszer villog Blinkt x 2 Parpadea x 2 Vilkkuu x 2	BE Eingeschaltet Encendido Päällä ON
Aktív szivattyú riasztás Pumpenalarm aktiv Alarma de la bomba activa Pumpun hälytys päällä	Villog Blinkt Parpadea Vilkkuu	Villog Blinkt Parpadea Vilkkuu

Megjegyzés: több eseménynél mindkét LED villog.

Anmerkung: Im Fall mehrerer Ereignissen blinken beide Leds.

Nota: en caso de más eventos, todos los dos Leds parpadean.

Huomautus: molemmat LED-valot vilkkuvat useiden tapahtumien yhteydessä.

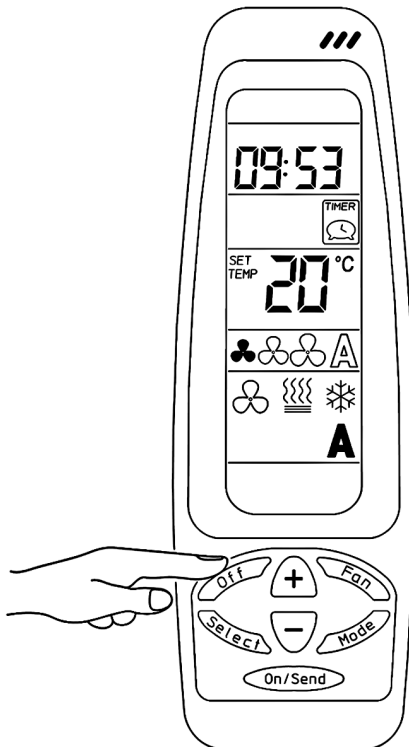


- Ogni volta che si vuole modificare i parametri di funzionamento del ventilconvettore occorre inviare le istruzioni premendo il tasto

"ON/SEND":

- Whenever the fan coil operating parameter need to be modified, the instructions must be sent to the unit by pressing

the "ON/SEND" button.



- Per lo spegnimento dell'apparecchio è invece sufficiente premere il tasto

"OFF":

- To switch off the appliance, on the other hand, simply press

the "OFF" button.

- *Ha a fan coil működési paramétereit módosítani kell, az utasításokat az ON/SEND gomb megnyomásával kell elküldeni a készüléknek.*

- *Jedes Mal wenn die Betriebs-parameter des Klimakonvektors verändert werden sollen, müssen die betreffenden Anweisungen durch Drücken der Taste*

"ON/SEND" übersendet werden.

- *Cada vez que desee modificar los parámetros de funcionamiento del ventilador convector deberá enviar las instrucciones pulsando la tecla*

"ON/SEND":

- *Aina kun haluat muokata puhallinkonvektorin toimintaparametreja, lähetä ohjeet painamalla näppäintä*

"ON/SEND":

- *A készülék kikapcsolásához viszont egyszerűen nyomja meg*

az OFF gombot.

- *Zum Ausschalten des Geräts einfach die*

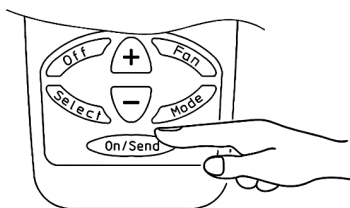
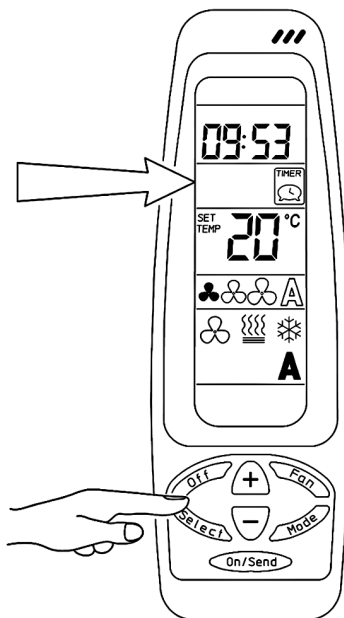
Taste "OFF" drücken.

- *En cambio, para apagar el aparato basta con pulsar*

la tecla "OFF":

- *Laitteen sammuttamiseksi riittää kun painat näppäintä*

"OFF":



IMPOSTAZIONE OROLOGIO

Impostazione
dell'orologio del telecomando
e/o dell'apparecchio.

1 - Selezione modalità di funzionamento

- Premere il tasto **SELECT**: **CLOCK SET** inizierà a lampeggiare.
- Premere i tasti (+) o (-), le ore inizieranno a lampeggiare. Premere i tasti (+) o (-) per impostare l'ora corrente.
- Premendo nuovamente il tasto **SELECT**, i minuti inizieranno a lampeggiare. Utilizzare i tasti (+) o (-) per impostare i minuti correnti.
- Premere il tasto **ON/SEND** di trasmissione oppure premere nuovamente il tasto **SELECT** per uscire dal programma.

2 - Trasferimento modalità di funzionamento

- Per inviare l'informazione all'apparecchio premere il tasto **ON/SEND**.

SETTING THE CLOCK

Setting the clock
on the remote control
and/or the appliance.

1 - Selecting the operating mode

- Press the **SELECT** button: **CLOCK SET** will start flashing.
- Press the (+) or (-) button, the hours will start flashing. Use the (+) or (-) button to set the current hours.
- Press the **SELECT** button again; the minutes will start flashing. Use the (+) or (-) button to set the current minutes.
- Press the **ON/SEND** button to send the information or alternatively press the **SELECT** button again to exit the procedure.

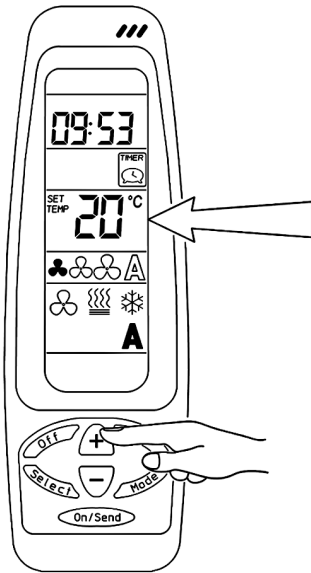
2 - Transferring the operating mode

- To send the information to the appliance press the **ON/SEND** button.

AZ ÓRA BEÁLLÍTÁSA	EINSTELLUNG DER UHR	PROGRAMACIÓN DEL RELOJ	ASETUS KELLO
Az óra beállítása a távirányítón és/vagy a készüléken.	Einstellung der Uhr der Fernbedienung und/oder des Geräts.	Programación del reloj del mando a distancia y/o del aparato.	Kaukosäätimen ja/tai laitteen kellonajan asetus.
1 - Az üzemmód kiválasztása	1 - Wahl des Betriebsmodus	1 - Selección de la modalidad de funcionamiento	1 - Toimintatilan valinta
<ul style="list-style-type: none"> • Nyomja meg a „SELECT” gombot: A CLOCK SET (ÓRA BEÁLLÍTÁSA) villogni kezd. • Nyomja meg a (+) vagy a (-) gombot. Az óra villogni kezd. A (+) vagy a (-) gombbal beállíthatja az aktuális órát. • Nyomja meg újra a „SELECT” gombot. A perc villogni kezd. A (+) vagy a (-) gombbal beállíthatja az aktuális percet. • Nyomja meg az ON/SEND gombot az információ elküldéséhez, vagy nyomja meg ismét a SELECT gombot a műveletből való kilépéshez. 	<ul style="list-style-type: none"> • Die Taste SELECT drücken: CLOCK SET beginnt zu blinken. • Die Taste (+) oder (-) drücken, die Stunden beginnen zu blinken. Mit der Taste (+) oder (-) die aktuelle Uhrzeit einstellen. • Erneut die Taste SELECT drücken, die Minuten beginnen zu blinken. Mit der Taste (+) oder (-) die aktuellen Minuten einstellen. • Die Übertragungstaste ON/SEND drücken oder erneut die Taste SELECT drücken, um das Programm zu verlassen. 	<ul style="list-style-type: none"> • Pulse la tecla SELECT: CLOCK SET empezará a parpadear. • Pulse las teclas (+) o (-), las horas empezarán a parpadear. Utilice las teclas (+) o (-) para programar la hora. • Vuelva a pulsar la tecla SELECT, los minutos empezarán a parpadear. Utilice las teclas (+) o (-) para programar los minutos. • Pulse la tecla ON/SEND de transmisión o bien vuelva a pulsar la tecla SELECT para salir del programa. 	<ul style="list-style-type: none"> • Paina näppäintä SELECT: CLOCK SET alkaa vilkkua. • Paina näppäimiä (+) tai (-), tunnit alkavat vilkkua. Paina näppäimiä (+) tai (-) nykyisen ajan asettamiseksi. • Paina uudelleen näppäintä SELECT, minuutit alkavat vilkkua. Käytä näppäimiä (+) tai (-) minuuttien asettamiseksi. • Painamalla lähetyksen näppäintä ON/SEND tai paina uudelleen SELECT poistuaksesi ohjelmasta.
2 - Az üzemmód információ elküldése	2 - Übertragung des Betriebsmodus	2 - Transferencia de la modalidad de funcionamiento	2 - Toimintatilan siirto
<ul style="list-style-type: none"> • Az információ készülékhez való elküldéséhez nyomja meg az ON/SEND gombot. 	<ul style="list-style-type: none"> • Zur Übertragung von Informationen zum Gerät die Taste ON/SEND drücken. 	<ul style="list-style-type: none"> • Para enviar la información al aparato pulse la tecla ON/SEND. 	<ul style="list-style-type: none"> • Tietojen lähettämiseksi laitteeseen paina näppäintä ON/SEND.

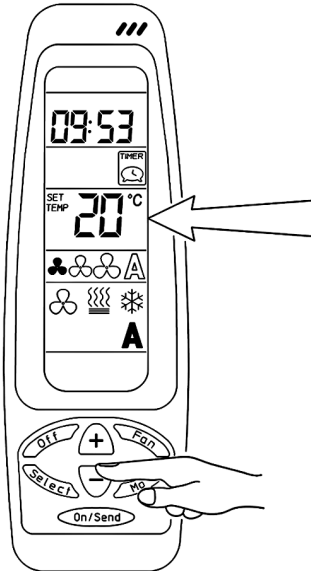
IMPOSTAZIONE DEL SET DESIDERATO

SETTING THE SET POINT



Premendo i pulsanti (+) o (-) aumentare o diminuire il valore della temperatura desiderata. Una volta impostato il valore desiderato, premere il tasto ON/SEND per trasmettere l'informazione al ventilconvettore.

Press the (+) or (-) button to increase or decrease the desired temperature value. Once having set the desired value, press the ON/SEND button to send the information to the fan coil unit.

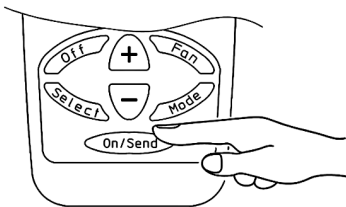


1 - Selezione modalità di funzionamento

- Premere i tasti (+) o (-) per modificare il set relativo alla temperatura desiderata.

1 - Selecting the operating mode

- Press the (+) or (-) button to modify the desired temperature set point.



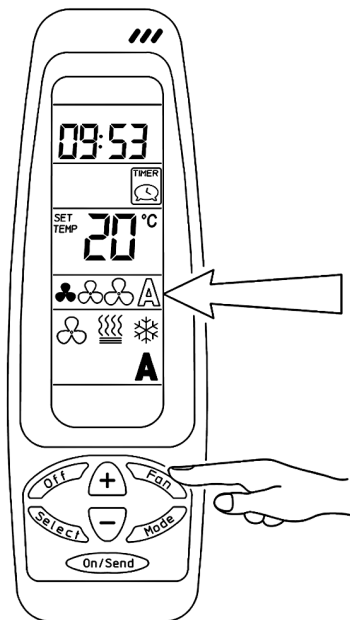
2 - Trasferimento modalità di funzionamento

- Per inviare l'informazione all'apparecchio premere il tasto ON/SEND.

2 - Transferring the operating mode

- To send the information to the appliance press the ON/SEND button.

ÉRTÉK BEÁLLÍTÁSA	EINSTELLUNG DES GEWÜNSCHTEN SOLLWERTS	PROGRAMACIÓN DEL SET DESEADO	HALUTUN ASETUKSEN SÄÄTÖ
<p>A kívánt hőmérsékleti érték növeléséhez vagy csökkentéséhez nyomja meg a (+) vagy (-) gombot. A kívánt érték beállítása után nyomja meg az ON/SEND gombot, hogy elküldje az információt a fan coil készüléknek.</p>	<p>Durch Drücken der Tasten (+) und (-) den gewünschten Temperaturwert erhöhen oder vermindern. Sobald der gewünschte Wert erreicht ist, die Taste ON/SEND drücken, um die Information an den Klimakonvektor zu übertragen.</p>	<p>Pulsando las teclas (+) o (-) aumente o disminuya el valor de la temperatura deseada. Una vez que se ha programado el valor deseado pulse la tecla ON/SEND para transmitir la información al ventilador convector.</p>	<p>Painamalla painikkeita (+) tai (-) lisää tai vähennä halutun lämpötilan arvoa. Kun haluttu arvo on asetettu, paina ON/SEND-painiketta lähettääksesi tiedot puhallinkonvektoriin.</p>
<p>1 - Az üzemmód kiválasztása</p>	<p>1 - Wahl des Betriebsmodus</p>	<p>1 - Selección de la modalidad de funcionamiento</p>	<p>1 - Toimintatilan valinta</p>
<ul style="list-style-type: none"> A kívánt hőmérsékleti érték módosításához nyomja meg a (+) vagy (-) gombot. 	<ul style="list-style-type: none"> Mit den Tasten (+) und (-) den gewünschten Temperatur-Sollwert einstellen. 	<ul style="list-style-type: none"> Pulse las teclas (+) o (-) para modificar el punto de ajuste relativo a la temperatura deseada. 	<ul style="list-style-type: none"> Paina (+) tai (-) näppäimiä muuttaaksesi halutun lämpötilan asetusta.
<p>2 - Az üzemmód információ elküldése</p>	<p>2 - Übertragung des Betriebsmodus</p>	<p>2 - Transferencia de la modalidad de funcionamiento</p>	<p>2 - Toimintatilan siirto</p>
<ul style="list-style-type: none"> Az információ készülékhez való elküldéséhez nyomja meg az ON/SEND gombot. 	<ul style="list-style-type: none"> Zur Übertragung von Informationen zum Gerät die Taste ON/SEND drücken. 	<ul style="list-style-type: none"> Para enviar la información al aparato pulse la tecla ON/SEND. 	<ul style="list-style-type: none"> Tietojen lähettämiseksi laitteeseen paina näppäintä ON/SEND.



IMPOSTAZIONE DELLA VENTILAZIONE

SETTING THE FAN MODE

Premere il pulsante FAN per selezionare la modalità di ventilazione prescelta: ventilazione bassa, media, alta o Automatica.
Una volta selezionata la velocità desiderata, trasferire il comando all'apparecchio utilizzando il tasto ON/SEND.

Press the FAN button to select the desired fan operating speed: low, medium, high or Automatic.
Once having selected the desired speed, send the data to the appliance using the ON/SEND button.

1 - Selezione modalità di funzionamento

- Velocità minima

- Velocità media

- Velocità massima

- Funzione automatico

1 - Selecting the operating mode

- Low speed

- Medium speed

- High speed

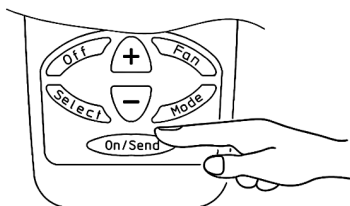
- Automatic function

2 - Trasferimento modalità di funzionamento

- Per inviare l'informazione all'apparecchio premere il tasto ON/SEND.

2 - Transferring the operating mode

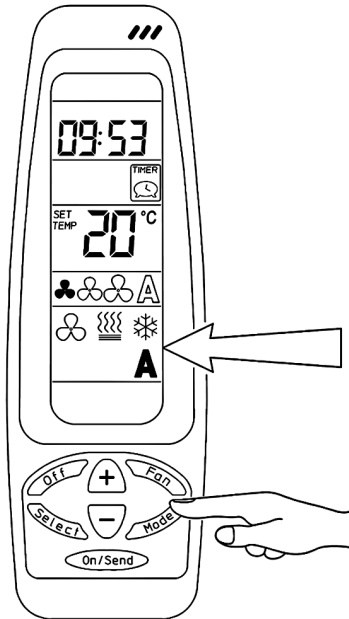
- To send the information to the appliance press the ON/SEND button.



A VENTILÁTORMÓD BEÁLLÍTÁSA	EINSTELLUNG DER BELÜFTUNG	PROGRAMACIÓN DE LA VENTILACIÓN	TUULETUksen ASETUS
<p>A ventilátor kívánt sebességének kiválasztásához nyomja meg a FAN gombot: az alacsony, a közepes, a magas vagy az automatikus közül választhat.</p> <p>A kívánt sebesség kiválasztása után az adatokat az ON/SEND gomb megnyomásával küldheti el a készüléknek.</p>	<p>Durch Drücken der Taste FAN den gewünschten Belüftungsmodus einstellen: niedrige, mittlere hohe Ventilatorzahl oder Automatikbetrieb. Sobald die gewünschte Drehzahl eingestellt ist, den Befehl mit der Taste ON/SEND an das Gerät übertragen.</p>	<p>Pulse el pulsador FAN para seleccionar la modalidad de ventilación escogida ventilación baja, media, alta o automática. Una vez seleccionada la velocidad deseada, transmite la orden al aparato utilizando la tecla ON/SEND.</p>	<p>Paina FAN-painiketta valitaksesi haluamasi tuuletustilan: matala, keskitaso, korkea tai automaattinen tuuletus. Kun haluttu nopeus on valittu, siirrä komento laitteeseen käyttämällä ON/SEND näppäintä.</p>
<p>1 - Az üzemmód kiválasztása</p>	<p>1 - Wahl des Betriebsmodus</p>	<p>1 - Selección de la modalidad de funcionamiento</p>	<p>1 - Toimintatilan valinta</p>
<ul style="list-style-type: none"> • Alacsony sebesség • Közepes sebesség • Nagy sebesség • Automatikus funkció 	<ul style="list-style-type: none"> • Min. Drehzahl • Mittlere Drehzahl • Max. Drehzahl • Automatikbetrieb 	<ul style="list-style-type: none"> • Velocidad mínima • Velocidad media • Velocidad máxima • Función automático 	<ul style="list-style-type: none"> • Miniminopeus • Keskinopeus • Maksiminopeus • Automaattinen toiminta
<p>2 - Az üzemmód információ elküldése</p>	<p>2 - Übertragung des Betriebsmodus</p>	<p>2 - Transferencia de la modalidad de funcionamiento</p>	<p>2 - Toimintatilan siirto</p>
<ul style="list-style-type: none"> • Az információ készülékhez való elküldéséhez nyomja meg az ON/SEND gombot. 	<ul style="list-style-type: none"> • Zur Übertragung von Informationen zum Gerät die Taste ON/SEND drücken. 	<ul style="list-style-type: none"> • Para enviar la información al aparato pulse la tecla ON/SEND. 	<ul style="list-style-type: none"> • Tietojen lähettämiseksi laitteeseen paina näppäintä ON/SEND.

MODALITÀ DI FUNZIONAMENTO

OPERATING MODES

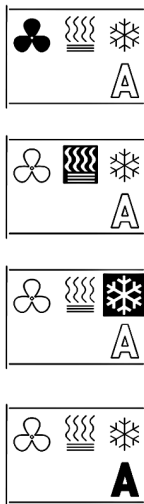


Premere il pulsante **MODE** per selezionare la modalità di funzionamento desiderata:

- Ventilazione
- Riscaldamento
- Raffrescamento
- Automatico (una volta impostata la temperatura desiderata, l'apparecchio sceglierà in automatico la modalità riscaldamento o raffrescamento in base alla temperatura ambiente rilevata. Tale funzione può essere utilizzata nel caso di unità a 4 tubi con fluidi caldo e freddo sempre disponibili).

Press the **Mode** button to select the desired operating mode:

- Fan
- Heating
- Cooling
- Automatic (once the desired temperature has been set the appliance automatically selects heating or cooling mode based on the ambient temperature measured. This function can be used on 4-pipe units with hot and cold fluids always available).

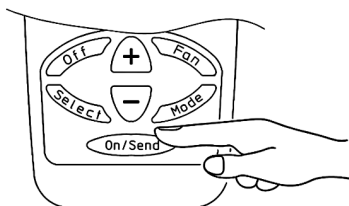


1 - Selezione modalità di funzionamento

- Ventilazione
- Riscaldamento
- Raffrescamento
- Automatico

1 - Selecting the operating mode

- Fan
- Heating
- Cooling
- Automatic



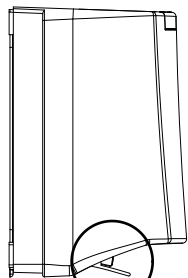
2 - Trasferimento modalità di funzionamento

- Per inviare l'informazione all'apparecchio premere il tasto **ON/SEND**.

2 - Transferring the operating mode

- To send the information to the appliance press the **ON/SEND** button.

ÜZEMMÓDOK	BETRIEBSMODUS	MODALIDAD DE FUNCIONAMIENTO	TOIMINTATILA
<p>A kívánt üzemmód kiválasztásához nyomja meg a „Mode” gombot:</p> <ul style="list-style-type: none"> • Ventilátor • Fűtés • Hűtés • Automatikus (a kívánt hőmérséklet beállítása után a készülék automatikusan kiválasztja a fűtési vagy hűtési üzemmódot a mért környezeti hőmérséklet alapján. Ez a funkció 4 csöves egységeknél használható, ahol mindig rendelkezésre áll a hideg és meleg folyadék). 	<p>Mit der Taste MODE den gewünschten Betriebs-modus wählen:</p> <ul style="list-style-type: none"> • Belüftung • Heizbetrieb • Kühlbetrieb • Automatikbetrieb (nachdem die gewünschte Temperatur eingestellt wurde, stellt sich das Gerät auf Grundlage der gemessenen Raumtemperatur automatisch auf Heiz- oder Kühl-modus. Diese Funktion kann in 4-Leiter-Anlagen mit jederzeit verfügbarer warmer und kalter Flüssigkeit genutzt werden). 	<p>Pulse el pulsador MODE para seleccionar la modalidad de funcionamiento deseada:</p> <ul style="list-style-type: none"> • Ventilación • Calentamiento • Enfriamiento • Automático (una vez que se ha programado la temperatura deseada el aparato escogerá en automático la modalidad calentamiento o enfriamiento en base a la temperatura ambiente recogida. Dicha función se puede usar en el caso de una unidad con 4 tubos con fluidos caliente y enfriamiento siempre disponibles). 	<p>Paina MODE-painiketta valitaksesi haluamasi käyttötilan:</p> <ul style="list-style-type: none"> • Tuuletus • Lämmitys • Jäähdytys • Automaattinen (kun haluttu lämpötila on asetettu, laite valitsee automaattisesti lämmitys- tai jäähdytystilan havaitun huonelämpötilan perusteella. Tätä toimintoa voidaan käyttää 4-putkisissa yksiköissä, jolloin kuumaa ja kylmää nestettä on aina saatavilla).
<p>1 - Az üzemmód kiválasztása</p>	<p>1 - Wahl des Betriebsmodus</p>	<p>1 - Selección de la modalidad de funcionamiento</p>	<p>1 - Toimintatilan valinta</p>
<ul style="list-style-type: none"> • Ventilátor • Fűtés • Hűtés • Automatikus 	<ul style="list-style-type: none"> • Belüftung • Heizbetrieb • Kühlbetrieb • Automatikbetrieb 	<ul style="list-style-type: none"> • Ventilación • Calentamiento • Enfriamiento • Automático 	<ul style="list-style-type: none"> • Tuuletus • Lämmitys • Jäähdytys • Automaattinen
<p>2 - Az üzemmód információ elküldése</p>	<p>2 - Übertragung des Betriebsmodus</p>	<p>2 - Transferencia de la modalidad de funcionamiento</p>	<p>2 - Toimintatilan siirto</p>
<ul style="list-style-type: none"> • Az információ készülékhez való elküldéséhez nyomja meg az ON/SEND gombot. 	<ul style="list-style-type: none"> • Zur Übertragung von Informationen zum Gerät die Taste ON/SEND drücken. 	<ul style="list-style-type: none"> • Para enviar la información al aparato pulse la tecla ON/SEND. 	<ul style="list-style-type: none"> • Tietojen lähettämiseksi laitteeseen paina näppäintä ON/SEND.



RAFFREDDAMENTO
CON FLUSSO
ARIA DI COMFORT 35°

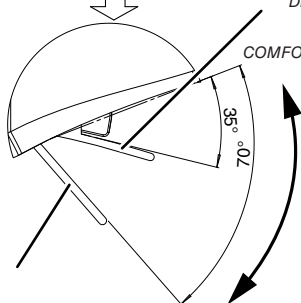
COOLING WITH
35° COMFORT AIR FLOW

HŰTÉS 35°-OS
KOMFORT
LÉGÁRAMLÁSSAL

KÜHLUNG MIT
KOMFORT-LUFTFLUSS 35°

ENFRIAMIENTO
CON FLUJO DE AIRE
DE COMFORT 35°

JÄÄHDYTYS
COMFORT-ILMAVIRRALLA 35°



RISCALDAMENTO
CON FLUSSO
ARIA DI COMFORT 70°

HEATING WITH 70° COMFORT AIR FLOW

FŰTÉS 70°-OS KOMFORT LÉGÁRAMLÁSSAL

HEIZUNG MIT KOMFORT-LUFTFLUSS 70°

CALEFACCIÓN CON FLUJO DE AIRE DE COMFORT 70°

LÄMMITYS COMFORT-ILMAVIRRALLA 70°

**CONTROLLO
DIREZIONE
FLUSSO ARIA**

**Modello
CVP-TA
CVP-ECM-TA**

**AIR FLOW
DIRECTION
CONTROL**

**CVP-TA
CVP-ECM-TA
Model**

**FLAP
GESTIONE FLUSSO ARIA
VERTICALE**

Il flusso aria verticale
(alto/basso) varia a
seconda della modalità di
funzionamento selezionata:

RAFFREDDAMENTO:
selezionando la modalità di
raffreddamento i flap che
gestiscono il flusso aria
verticale si posizionano
automaticamente a 35°.

RISCALDAMENTO:
selezionando la modalità
di riscaldamento i flap
che gestiscono il flusso aria
verticale si posizionano
automaticamente a 70°.

ATTENZIONE!
Non modificare la posizione
del flap verticale
manualmente.

Se si desidera fissare una
determinata direzione del
flusso dell'aria oppure
attivare la modalità "SWING",
vedere la pagina dedicata.

**FLAP
VERTICAL
AIR FLOW MANAGEMENT**

The vertical air flow
(high/low) varies
depending on the selected
operation mode:

COOLING:
the flaps managing the vertical
air flow automatically position
themselves at 35°, by selecting
the cooling mode.

HEATING:
the flaps managing the vertical
air flow automatically position
themselves at 70°, by selecting
the heating mode.

ATTENTION!
Do not manually
modify the position
of the vertical flap.

See dedicated page if
wanting to set a certain air
flow direction or to activate
the "SWING" mode.

**A LÉGÁRAMLÁS
IRÁNYÁNAK
SZABÁLYOZÁSA**

**CVP-TA
CVP-ECM-TA
modell**

**REGELUNG
DER LUFTFLUSS-
RICHTUNG**

**Modell
CVP-TA
CVP-ECM-TA**

**CONTROL
DE LA DIRECCIÓN
DEL FLUJO DE AIRE**

**Modelo
CVP-TA
CVP-ECM-TA**

**ILMAVIRTAUKSEN
SUUNNAN
OHJAIN**

**Malli
CVP-TA
CVP-ECM-TA**

FLAP

**VERTIKÁLIS LÉGÁRAMLÁS
SZABÁLYOZÁSA**

A vertikális légáramlás
(le/fel) a kiválasztott
üzemmódtól
függően változik:

HŰTÉS:

a hűtési üzemmód
kiválasztásával a függőleges
légáramlást irányító légterelő
automatikusan 35°-os
pozícióba kerülnek.

FŰTÉS:

a fűtési üzemmód
kiválasztásával a függőleges
légáramlást irányító légterelő
automatikusan 70°-os
pozícióba kerülnek.

FIGYELEM!

Kézzel ne módosítsa
a függőleges légterelő
helyzetét.

Ha egy bizonyos légáramlási
irányt szeretne beállítani,
vagy a SWING (Légterelés)
üzemmódot szeretné
aktiválni, olvassa el az erről
szóló oldalt.

FLAP

**STEUERUNG VERTIKALER
LUFTFLUSS**

Der vertikale Luftfluss
(oben/unten)
variiert je nach gewählter
Betriebsweise:

KÜHLUNG:

Bei Auswahl des Kühlbetriebs
positionieren sich die Klappen
zur Steuerung des vertikalen
Luftflusses automatisch
auf 35°.

HEIZUNG:

Bei Auswahl des Heizbetriebs
positionieren sich die Klappen
zur Steuerung des vertikalen
Luftflusses automatisch
auf 70°.

ACHTUNG!

Nicht die Position
der vertikalen Klappe
von Hand ändern.

Soll eine bestimmte
Luftflussrichtung festgelegt
oder die Betriebsweise
"SWING" aktiviert werden,
siehe die gewidmete Seite.

FLAP

**GESTIÓN DEL FLUJO DE
AIRE VERTICAL**

El flujo de aire vertical
(alto/bajo) varía dependiendo
de la modalidad de
funcionamiento escogida:

ENFRIAMIENTO:

escogiendo la modalidad
enfriamiento los flaps
que controlan el flujo de aire
vertical se colocan a 35°
de forma automática.

CALEFACCIÓN:

escogiendo la modalidad
de calefacción los flaps
que controlan el flujo de aire
vertical se colocan a 70°
automáticamente.

ATENCIÓN!

No modifique la posición
del flap vertical
de forma manual.

Si desea fijar una dirección
determinada de flujo de
aire, o bien desea activar la
modalidad "SWING" consulte
la página dedicada.

LÄPPÄ

**PYSTYSUUNTAISEN
ILMAVIRRRAN HALLINTA**

Pystysuuntainen ilmavirta
(ylös/alas) vaihtelee valitun
käyttötavan mukaan:

JÄÄHDYTYKSEN:

valitsemalla jäähdystilän
pystysuoraa ilmavirtaa
säättelevät läpät asetuvat
automaattisesti 35°:een.

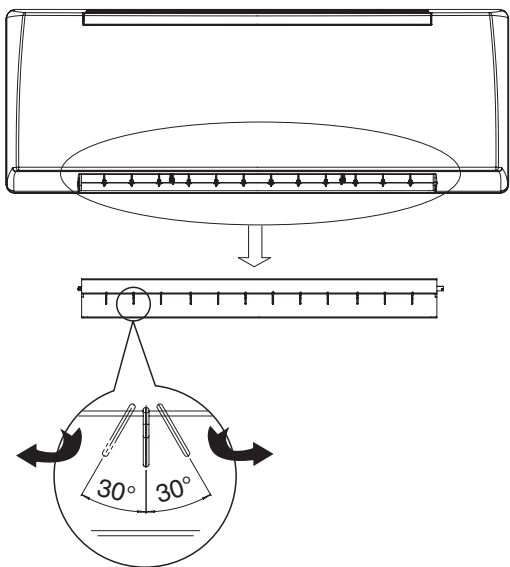
LÄMMITYKSEN:

valitsemalla lämmitystilän
pystysuoraa ilmavirtaa
säättelevät läpät asetuvat
automaattisesti 70°:een.

HUOMIO!

Älä muuta pystysuoran läpän
asentoa käsin.

Jos haluat säätää tietyn
ilmavirtaussuunnan tai
aktivoida "SWING"-tilan,
katso sitä käsittelevä sivu.



ALETTE

GESTIONE FLUSSO ARIA ORIZZONTALE

*Il flusso aria orizzontale
(destra/sinistra)
è regolabile manualmente.*

ATTENZIONE!

**La regolazione va effettuata
con i flap fermi.**

ATTENZIONE!

**Presenza di parti
in movimento**

**AGIRE direttamente,
per direzionare il flusso di
mandata, su flap ed alette
direzionali SENZA introdurre
le mani nel ventilconvettore.**

*È possibile regolare le alette
fino ad un massimo di 30° a
destra e fino ad un massimo
di 30° a sinistra.*

*La direzione e la portata
del flusso dell'aria
devono essere regolate
in modo che l'aria dall'unità
non soffi direttamente sulle
persone che sono nel locale.*

FLAPS

HORIZONTAL AIR FLOW MANAGEMENT

*The horizontal air flow
(right/left) can be manually
adjusted.*

ATTENTION!

**Flaps must be stopped
when adjusting.**

ATTENTION!

There are some moving parts

**ADJUST directly the flap
and the louvers to direct the
air outlet. DO NOT put your
hands into the fan coil.**

*The flaps can be adjusted
up to a maximum of 30°
to the right and up to a
maximum of 30° to the left.*

*The air flow rate and direction
must be adjusted so
the air from the unit does
not directly blow on people
present in the room.*

LÉGTERELŐK

HORIZONTÁLIS LÉG- ÁRAMLÁS SZABÁLYOZÁSA

A horizontális (balra/jobbra irányban) légáramlás kézzel állítható.

FIGYELEM!

A légtelölöket beállításkor le kell állítani.

FIGYELEM!

Mozgó alkatrészeket is tartalmaz

A kimenő levegő irányításához állítsa be a légtelölöket és a zsalukat. NE tegye a kezét a fan coilba.

A légtelölök legfeljebb 30°-kal jobbra és legfeljebb 30°-kal balra állíthatók.

A légáramlási sebességet és irányt úgy kell beállítani, hogy a készülék levegője ne áramoljon közvetlenül a helyiségben tartózkodók személyekre.

KLAPPEN

STEUERUNG HORIZONTALER LUFTFLUSS

Der horizontale Luftfluss (rechts/links) kann manuell geregelt werden.

ACHTUNG!

Die Regelung hat bei stillstehenden Klappen zu erfolgen.

ACHTUNG!

Es gibt Teile in Bewegung

Erst das Flap und die Luftklappen zur Orientierung des Durchflusses REGELN. NICHT die Händer im Inneren des Klimakonvektors einföhren.

Die Klappen können bis maximal 30° rechts und bis maximal 30° links eingestellt werden.

Die Richtung sowie der Durchsatz des Luftflusses müssen so geregelt werden, dass die aus der Einheit austretende Luft nicht direkt die Personen im Raum trifft.

ALETAS

GESTIÓN DEL FLUJO DE AIRE HORIZONTAL

El flujo de aire horizontal (derecha/izquierda) puede regularse de forma manual.

ATENCIÓN!

La regulación se hace con los flaps parados.

ATENCIÓN!

Hay partes en movimiento

AJUSTE directamente el Flap y las aletas de l'aire para la orientación del flujo de aire. NO introduzca las manos dentro del ventiloinconvector.

Pueden regularse las aletas hasta un máximo de 30° hacia la derecha y hasta un máximo de 30° hacia la izquierda.

La dirección y la capacidad del flujo del aire deben regularse de manera que el aire de la unidad no sople directamente hacia las personas que están en la habitación.

SIIVEKKEET

VAAKASUUNTAISEN ILMAVIRRAN HALLINTA

Vaakasuuntainen ilmavirta (oikealvasen) on säädettävissä manuaalisesti.

HUOMIO!

Säätö on tehtävä läppien ollessa paikallaan.

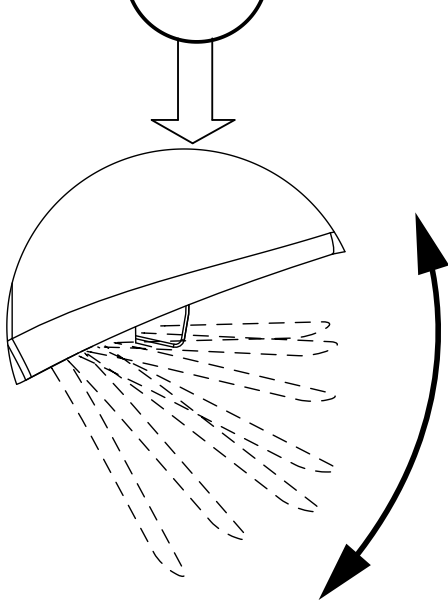
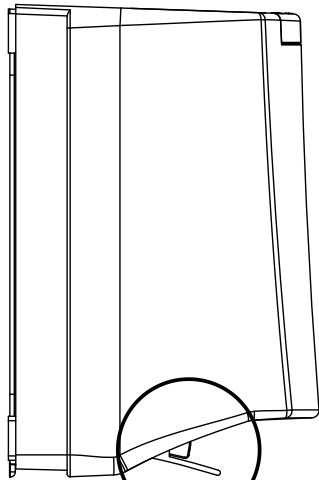
HUOMIO!

Liikkuvia osia Syöttövirtauksen ohjaamiseksi

SÄÄDÄ suoraan läppää ja suuntaisivekkeitä ILMAN, että työnät käsiäsi puhallinkonvektoriin.

Siivekkeitä voidaan säätää enintään 30° oikealle ja enintään 30° vasemmalle.

Ilman suunta ja virtausnopeus on säädettävä siten, että laitteesta tuleva ilma ei puhalla suoraan huoneessa oleviin ihmisiin.



SWING

- Premere il tasto **SELECT** fino alla visualizzazione del simbolo lampeggiante:



- Premere i tasti **(+) o (-)** per attivare o disattivare la funzione **SWING**.

NOTA: di default la funzione è disattivata.



funzione **disattivata**



funzione **attivata**

- Per inviare l'informazione all'apparecchio premere il tasto **ON/SEND**.
- Quando viene attivato lo **SWING** il flap del ventilconvettore oscilla.
- Se si vuole fermare il flap in una determinata posizione occorre ripetere l'operazione sopra descritta, scegliere di disattivare la funzione **SWING** ed inviare l'informazione all'apparecchio premendo il tasto **ON/SEND** nel momento in cui il flap è posizionato nella posizione scelta.

ATTENZIONE!
Non provare a fermare i flap manualmente durante la funzione di SWING.

Raccomandiamo di usare il telecomando per regolare la direzione del flusso dell'aria.

Azionare manualmente le feritoie potrebbe essere causa del loro malfunzionamento.

SWING

- Press **SELECT** until the flashing symbol appears:



- Press **(+) or (-)** to activate or deactivate the **SWING** function.

NOTE: the function is deactivated by default.



function **deactivated**



function **activated**

- Press **ON/SEND** to send the information to the appliance.
- The wall-mounted fan coil's flap oscillates when the **SWING** mode is activated.
- If wanting to stop the flap in a certain position repeat the above operation, choose to deactivate the **SWING** function and, by pressing the **ON/SEND** key, send the information to the appliance when the flap is in the chosen position.

ATTENTION!
Do not attempt to manually stop the flaps during the SWING function.

We recommend using the remote control for adjusting the air flow direction.

To manually activate the slots may cause their malfunctioning.

SWING

- Nyomja meg a **SELECT** gombot, amíg a villogó szimbólum meg nem jelenik:



- A **SWING** funkció bekapcsolásához vagy kikapcsolásához nyomja meg a (+) vagy (-) gombot.

MEGJEGYZÉS: a funkció alapértelmezés szerint ki van kapcsolva.



funkció deaktiválva



funkció aktiválva

- Az információt az **ON/SEND** gomb megnyomásával küldheti el a készülékhez.
- A falra szerelt fan coil légterelője rezegni fog, ha a **SWING** üzemmód be van kapcsolva.
- Ha le szeretné állítani a légterelőt egy bizonyos pozícióban, ismétlje meg a fenti műveletet, kapcsolja ki a **SWING** funkciót, és az **ON/SEND** gomb megnyomásával akkor küldje el az információt a készüléknek, amikor a légterelő a kívánt pozícióban van.

FIGYELEM!

A légterelőt ne próbálja meg kézzel leállítani, ha a SWING funkció be van kapcsolva.

A légáramlás irányának beállításához használja a távirányítót.

A nyílások meghibásodhatnak, ha manuálisan aktiválja őket.

SWING

- Taste **SELECT** drücken, bis das blinkende Symbol angezeigt wird:



- Tasten (+) oder (-) drücken, um die Funktion ein- oder auszuschalten **SWING**.

HINWEIS: Werkseitig ist die Funktion deaktiviert.



Funktion aus



Funktion ein

- Zur Weitergabe der Information an das Gerät Taste **ON/SEND** drücken.
- Wird **SWING** aktiviert, schwingt die Klappe des Gebläse-Konvektors.
- Wenn die Klappe in einer bestimmten Position zum Stillstand kommen soll, muss der o.g. Vorgang wiederholt werden; Funktion **SWING** deaktivieren und Information zum Gerät senden, indem die Taste **ON/SEND** genau dann gedrückt wird, wenn sich die Klappe in der gewünschten Position befindet.

ACHTUNG!

Nicht versuchen, die Klappen während der SWING-Funktion manuell anzuhalten.

Der Luftfluss sollte mit der Fernbedienung geregelt werden.

Ein manuelles Aktivieren der Luftschlitze könnte Ursache der Betriebsstörung sein.

SWING

- Pulse la tecla **SELECT** hasta visualizar el símbolo que parpadea:



- Pulse las teclas (+) o (-), para activar o desactivar la función **SWING**.

NOTA: por defecto la función se desactiva.



función desactivada



función activada

- Para enviar la información al equipo pulse la tecla **ON/SEND**.
- Cuando se activa **SWING** los flaps del ventilador convector oscilan.
- Si quiere detener el flap en una determinada posición es necesario repetir la operación arriba indicada, escoger desactivar la función **SWING** y enviar la información al equipo pulsando la tecla **ON/SEND** cuando los flaps están colocados en la posición escogida.

ATENCIÓN!

No intente parar los flaps manualmente durante la función de SWING.

Aconsejamos usar mando a distancia para regular la dirección del flujo del aire.

Accionar manualmente las ranuras puede causar mal funcionamiento.

SWING

- Paina näppäintä **SELECT**, kunnes vilkkuva symboli tulee näkyviin:



- Paina näppäimiä (+) tai (-) aktivoiaksesi tai deaktivoiaksesi **SWING-toiminnon**.

HUOMIO: oletuksena toiminto on kytketty pois.



toiminto deaktivoitu



toiminto aktivoitu

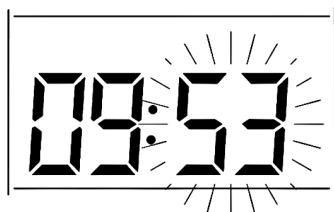
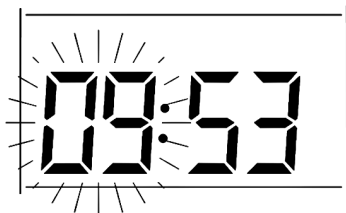
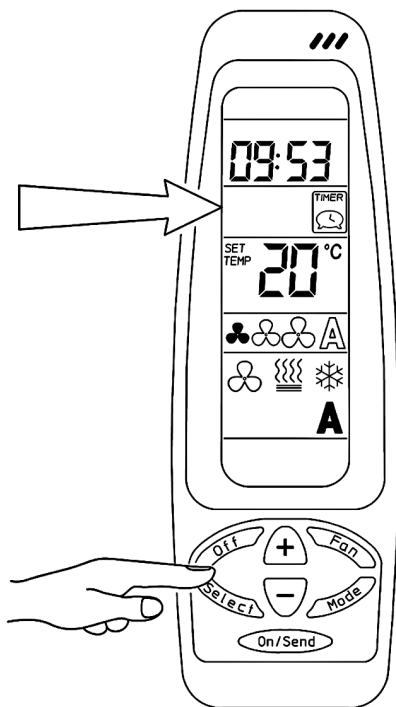
- Tietojen lähettämiseksi laitteeseen paina näppäintä **ON/SEND**.
- Kun **SWING** on aktivoitu, puhallinkonvektorin läppä liikkuu.
- Jos haluat pysäyttää läpän tiettyyn asentoon, toista yllä kuvattu toimenpide, valitse **SWING**-toiminnon poistaminen käytöstä ja lähetä tiedot laitteeseen painamalla **ON/SEND**-näppäintä, kun läppä on asetettu valittuun asentoon.

HUOMIO!

Älä yritä pysäyttää läppiä manuaalisesti SWING-toiminnon aikana.

Suosittelemme käyttämään kaukosäädintä ilmajirran suunnan säätämiseen.

Avauksien kytkeminen käsin voi aiheuttaa niiden toimintahäiriön.



TIMER

IMPORTANTE: se non vengono schiacciati tasti per un tempo superiore a 10 secondi, il comando esce dal programma di impostazione e torna allo stato di riposo.

1 - Selezione modalità di funzionamento

IMPOSTAZIONE ORA DI AVVIAMENTO:

- Premere il tasto **SELECT** due volte. La scritta **PROGRAM & START** lampeggiante apparirà sul display.
- Premere i tasti (+) o (-), le ore inizieranno a lampeggiare. Per impostare l'ora utilizzare i tasti (+) o (-).
- Premere il tasto **SELECT**, i minuti inizieranno a lampeggiare. Per impostare i minuti utilizzare i tasti (+) o (-).

TIMER

IMPORTANT: if no button is pressed for more than 10 seconds, the remote control exits the setting procedure and returns to standby status.

1 - Selecting the operating mode

SETTING THE START TIME:

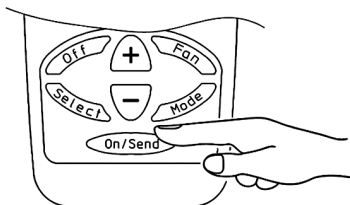
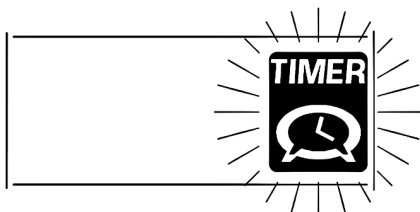
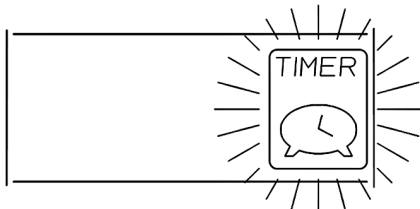
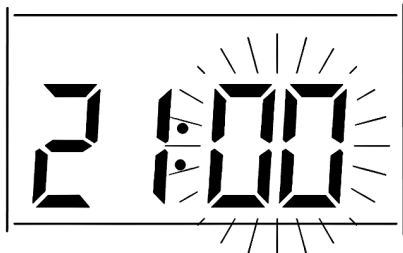
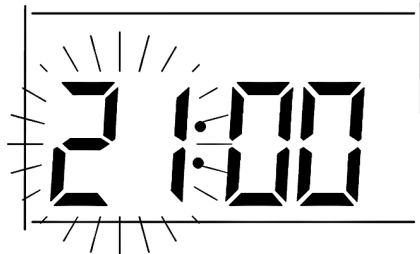
- Press the **SELECT** button twice. The message **PROGRAM & START** will flash on the display.
- Press the (+) or (-) button; the hours will start flashing. To set the hours, use the (+) and (-) buttons.
- Press the **SELECT** button; the minutes will start flashing. To set the minutes, use the (+) and (-) buttons.

TIMER	TIMER	TIMER	TIMER (AJASTIN)
<p>FONTOS: ha több mint 10 másodpercig nem nyom meg egyetlen gombot sem, a távirányító kilép a beállítási folyamatból, és visszatér készenléti állapotba.</p>	<p>WICHTIG: wenn für eine Dauer von mehr als 10 Sekunden keine Taste gedrückt wird, verlässt die Fernbedienung den Programmier-modus und kehrt in den Ruhezustand zurück.</p>	<p>IMPORTANTE: si no se pulsán teclas durante un tiempo superior a 10 segundos, el mando sale del programa de programación y vuelve al estado de reposo.</p>	<p>TÄRKEÄÄ: jos näppäimiä ei paineta yli 10 sekuntiin, komento poistuu asetusohjelmasta ja palaa valmiustilaan.</p>
<p>1 - Az üzemmód kiválasztása</p> <p>INDÍTÁSI <u>IDŐPONT BEÁLLÍTÁSA:</u></p> <ul style="list-style-type: none"> Nyomja meg kétszer a „SELECT” gombot. A kijelzőn a PROGRAM & START felirat villogni fog. Nyomja meg a (+) vagy a (-) gombot. Az óra villogni kezd. A (+) és a (-) gombbal beállíthatja az órát. Nyomja meg a „SELECT” gombot. A perc villogni kezd. A (+) és a (-) gombbal beállíthatja a percet. 	<p>1 - Wahl des Betriebsmodus</p> <p>EINSTELLUNG DER EINSCHALTZEIT:</p> <ul style="list-style-type: none"> Zweimal die Taste SELECT drücken. Am Display erscheint die blinkende Aufschrift PROGRAM & START. Die Taste (+) oder (-) drücken, die Stunden beginnen zu blinken. Mit der Taste (+) oder (-) die Uhrzeit einstellen. Erneut die Taste SELECT drücken, die Minuten beginnen zu blinken. Mit der Taste (+) oder (-) die Minuten einstellen. 	<p>1 - Selección de la modalidad de funcionamiento</p> <p>PROGRAMACIÓN <u>DE LA HORA DE PUESTA EN MARCHA:</u></p> <ul style="list-style-type: none"> Pulse la tecla SELECT dos veces. En la pantalla aparecerá PROGRAM & START parpadeante. Pulse la tecla (+) o (-), las horas empezarán a parpadear. Para programar la hora use las teclas (+) y (+). Pulse la tecla SELECT, los minutos empezarán a parpadear. Para programar los minutos use las teclas (+) y (+). 	<p>1 - Toimintatilan valinta</p> <p>ASETUS <u>KÄYNNISTYSAIKA:</u></p> <ul style="list-style-type: none"> Paina näppäintä SELECT kahdesti. Teksti PROGRAM & START alkaa vilkkua näytössä. Paina näppäimiä (+) tai (-), tunnit alkavat vilkkua. Ajan säätämiseksi käytä näppäimiä (+) tai (-). Paina näppäintä SELECT, minuutit alkavat vilkkua. Käytä näppäimiä (+) tai (-) minuuttien asettamiseksi.

PROGRAM

STOP

TIMER



IMPOSTAZIONE ORA DI SPEGNIMENTO:

- Premere il tasto **SELECT**. La scritta **PROGRAM & STOP** lampeggiante apparirà sul display.
- Premere i tasti (+) o (-), le ore inizieranno a lampeggiare. Per impostare l'ora utilizzare i tasti (+) o (-).
- Premere il tasto **SELECT**, i minuti inizieranno a lampeggiare. Per impostare i minuti utilizzare i tasti (+) o (-).
- Premere il tasto **SELECT**, il simbolo del **TIMER** inizierà a lampeggiare; l'impostazione **TIMER** sarà quella selezionata in precedenza. Ogni volta che si modifica l'impostazione **TIMER ON** o **OFF**, il simbolo di trasmissione lampeggia.

Utilizzando i tasti (+) o (-), selezionare **TIMER ON** (inserito) o **TIMER OFF** (disinserito).

TIMER OFF
Il **TIMER** è disinserito; inviando l'informazione all'apparecchio premendo il tasto **ON/SEND** si escluderà la funzione **TIMER**.

TIMER ON
Il **TIMER** è inserito; inviando l'informazione all'apparecchio premendo il tasto **ON/SEND** verrà attivata la funzione **TIMER** con gli orari di funzionamento precedentemente selezionati.

Una volta impostato il **TIMER ON**, l'apparecchio ripeterà sempre il ciclo. Per interrompere il ciclo impostato, selezionare **TIMER OFF**. Per modificare il ciclo impostato, selezionare **TIMER ON**.

2 - Trasferimento modalità di funzionamento

- Per inviare l'informazione all'apparecchio premere il tasto **ON/SEND**.

SETTING THE STOP TIME:

- Press the **SELECT** button. The message **PROGRAM & STOP** will flash on the display.
- Press the (+) or (-) button; the hours will start flashing. To set the hours, use the (+) and (-) buttons.
- Press the **SELECT** button; the minutes will start flashing. To set the minutes, use the (+) and (-) buttons.
- Press the **SELECT** button, the **TIMER** symbol will start flashing; the **TIMER** settings will be those previously set. Whenever the **TIMER ON** or **OFF** settings are modified, the transmission symbols will flash.

Use the (+) or (-) to select **TIMER ON** or **TIMER OFF**.

TIMER OFF
The **TIMER** is off; sending the information to the appliance by pressing the **On/Send** button disables the **TIMER** function.

TIMER ON
The **TIMER** is on; sending the information to the appliance by pressing the **On/Send** button activates the **TIMER** function based on the times set previously.

Once the **TIMER ON** function has been selected, the appliance will always repeat the same cycle. To stop the set cycle, select **TIMER OFF**. To modify the set cycle, select **TIMER ON**.

2 - Transferring the operating mode

- To send the information to the appliance press the **ON/SEND** button.

LEÁLLÍTÁSI IDŐ BEÁLLÍTÁSA:

- Nyomja meg a „SELECT” gombot. A kijelzőn a **PROGRAM & STOP** felirat villogni fog.
- Nyomja meg a (+) vagy a (-) gombot. Az óra villogni kezd. A (+) és a (-) gombbal beállíthatja az órát.
- Nyomja meg a „SELECT” gombot. A perc villogni kezd. A (+) és a (-) gombbal beállíthatja a percet.
- Nyomja meg a **SELECT** gombot. A **TIMER** szimbólum villogni kezd; a **TIMER** beállításai a korábban beállítottak lesznek. A **TIMER ON** vagy **OFF** beállítások módosításakor az átviteli szimbólumok villogni fognak.

A (+) vagy a (-) gombbal válassza ki a **TIMER ON** (IDŐZÍTŐ BEKAPCSOLVA) vagy a **TIMER OFF** (IDŐZÍTŐ KIKAPCSOLVA) lehetőséget.

TIMER OFF

Az időzítő ki van kapcsolva; az információ elküldése a készüléknek az **On/Send** gomb megnyomásával kikapcsolja az időzítő funkciót.

TIMER ON

Az időzítő be van kapcsolva; az információ elküldése a készüléknek az **On/Send** gomb megnyomásával aktiválja a **TIMER** funkciót a korábban beállított időpontokkal.

A **TIMER ON** funkció kiválasztása után a készülék mindig ugyanazt a ciklust fogja ismételni. A beállított ciklus leállításához válassza a **TIMER OFF** lehetőséget. A beállított ciklus módosításához válassza a **TIMER ON** lehetőséget.

2 - Az üzemmód információ elküldése

- Az információ készülékhez való elküldéséhez nyomja meg az **ON/SEND** gombot.

EINSTELLUNG DER AUSSCHALTZEIT:

- Die Taste **SELECT** drücken. Am Display erscheint die blinkende Aufschrift **PROGRAM & STOP**.
- Die Taste (+) oder (-) drücken, die Stunden beginnen zu blinken. Mit der Taste (+) oder (-) die Uhrzeit einstellen.
- Erneut die Taste **SELECT** drücken, die Minuten beginnen zu blinken. Mit der Taste (+) oder (-) die Minuten einstellen.
- Die Taste **SELECT** drücken; das **TIMER**-Symbol beginnt zu blinken. Die **TIMER**-Einstellung ist die zuvor gewählte. Jedes Mal, wenn der **TIMER** ein- oder ausgeschaltet (**ON** oder **OFF**) wird, beginnt das Übertragungs-symbol zu blinken.

Mit den Tasten (+) und (-) entwerde **TIMER ON** (eingeschaltet) oder **TIMER OFF** (ausgeschaltet) einstellen.

TIMER OFF

Der **TIMER** ist ausgeschaltet; wird diese Information an das Gerät übertragen, wird nach Drücken der Taste **ON/SEND** die **TIMER**-Funktion ausgeschlossen.

TIMER ON

Der **TIMER** ist eingeschaltet; wird diese Information an das Gerät übertragen, wird nach Drücken der Taste **On/Send** die **TIMER**-Funktion zu den zuvor eingestellten Uhrzeiten aktiviert.

Nachdem **TIMER ON** eingestellt wurde, wiederholt das Gerät diesen Zyklus ständig. Um diesen Zyklus zu unterbrechen, **TIMER OFF** einstellen. Um den eingestellten Zyklus zu verändern, **TIMER ON** einstellen.

2 - Übertragung des Betriebsmodus

- Zur Übertragung von Informationen zum Gerät die Taste **ON/SEND** drücken.

PROGRAMACIÓN DE LA HORA DE APAGADO:

- Pulse la tecla **SELECT**. En la pantalla aparecerá **PROGRAM & STOP** parpadeante.
- Pulse la tecla (+) o (-), las horas empezarán a parpadear. Para programar la hora use las teclas (+) y (-).
- Pulse la tecla **SELECT**, los minutos empezarán a parpadear. Para programar los minutos use las teclas (+) y (-).
- Pulse la tecla **SELECT**, el símbolo del **TIMER** empezará a parpadear; la programación **TIMER** será la seleccionada con anterioridad. Cada vez que se modifica la programación **TIMER ON** o **OFF**, el símbolo de transmisión parpadea.

Usando las teclas (+) y (-), seleccione **TIMER ON** (insertado) o **TIMER OFF** (no insertado).

TIMER OFF

El **TIMER** no está insertado; enviando la información al aparato pulsando la tecla **ON/SEND** se excluirá la función **TIMER**.

TIMER ON

El **TIMER** está insertado; enviando la información al aparato pulsando la tecla **ON/SEND** se activará la función **TIMER** con los horarios de funcionamiento anteriormente seleccionados.

Una vez programado el **TIMER ON**, el aparato repetirá siempre el ciclo. Para interrumpir el ciclo programado, seleccionar **TIMER OFF**. Para modificar el ciclo programado, seleccionar **TIMER ON**.

2 - Transferencia de la modalidad de funcionamiento

- Para enviar la información al aparato pulse la tecla **ON/SEND**.

ASETUS SAMMUTUSAIKA:

- Paina näppäintä **SELECT**. Teksti **PROGRAM & STOP** alkaa vilkkua näyttössä.
- Paina näppäimiä (+) tai (-), tunniti alkavat vilkkua. Ajan säätämiseksi käytä näppäimiä (+) tai (-).
- Paina näppäintä **SELECT**, minuutit alkavat vilkkua. Käytä näppäimiä (+) tai (-) minuuttien asettamiseksi.
- Paina näppäintä **SELECT**, jolloin **TIMER**-symboli alkaa vilkkua; **TIMER**-asetuksena on se, joka on valittu aiemmin. Aina kun muokataan **TIMER ON** tai **OFF** asetusta, tiedonsiirtosymboli alkaa vilkkua.

Valitse (+)- tai (-)-näppäimillä **TIMER ON** (päällä) tai **TIMER OFF** (pois).

TIMER OFF

TIMER on kytketty pois; lähettämällä tietoa laitteeseen painamalla näppäintä **ON/SEND**, **TIMER**-toiminto poistetaan käytöstä.

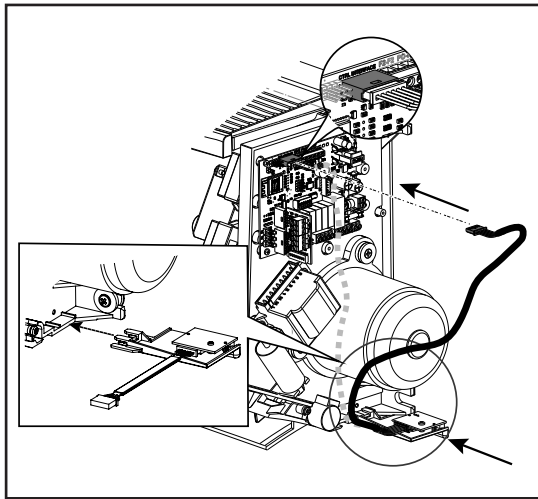
TIMER ON

TIMER on kytketty; lähettämällä tietoa laitteeseen painamalla **ON/SEND** -painiketta, **TIMER**-toiminto aktivoituu aiemmin valituilla käyttöajoilla.

Kun **TIMER ON** on asetettu, laite toistaa syklin aina. Asetetun syklin keskeyttämiseksi, valitse **TIMER OFF**. Asetetun syklin muokkaamiseksi, valitse **TIMER ON**.

2 - Toimintatilan siirto

- Tietojen lähettämiseksi laitteeseen paina näppäintä **ON/SEND**.



ACCESSORI

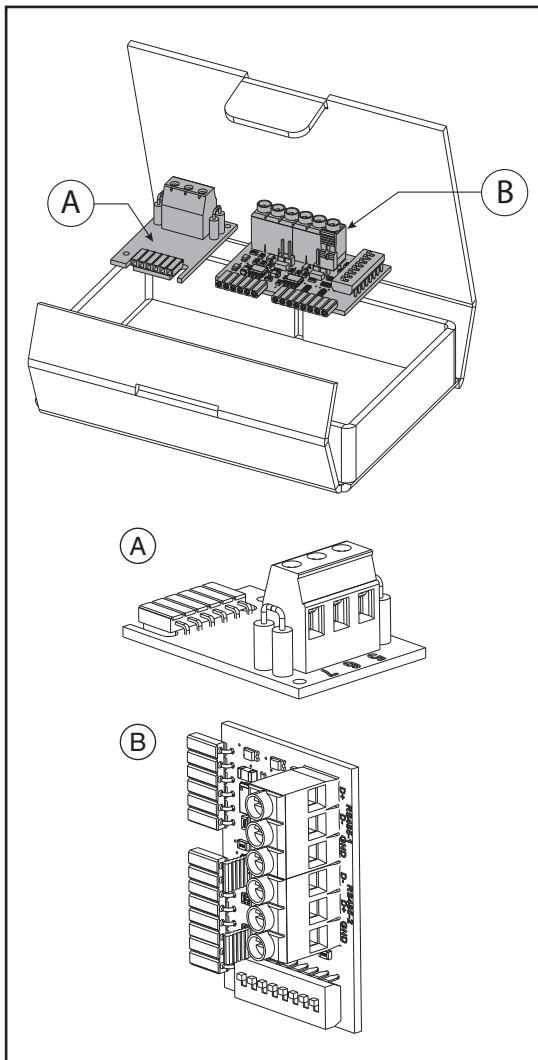
KIT INSTALLAZIONE RICEVITORE

Collegare il ricevitore.

ACCESSORIES

RECEIVER INSTALLATION KIT

Connect the receiver.



ACCESSORI

KIT PER LA CONNESSIONE COMANDO T-MB2 MASTER/SLAVE - RS485 (OPZIONALE)

I ventilconvettori possono essere collegati tra loro tramite una rete seriale.

Utilizzando il kit OPZIONALE cod. 9025304 sarà possibile collegare le unità ad una rete di supervisione o ad una rete MASTER & SLAVE.

Scheda A
Scheda Collegamento comando T-MB2

Scheda che permette di utilizzare il comando T-MB2 in sostituzione del Telecomando.

Scheda B
Scheda per Collegamento seriale RS485

Scheda che permette di utilizzare un collegamento MASTER&SLAVE tra unità oppure collegare le unità ad una rete seriale RS485 (modbus o sistemi di supervisione).

ACCESSORIES

KIT FOR THE CONNECTION T-MB2 CONTROL MASTER/SLAVE - RS485 (OPTIONAL)

The fan coils can be connected to each-other by means of a serial network.

Using the OPTIONAL kit cod. 9025304 it will be possible to connect the units to a supervisory network or to a MASTER & SLAVE network.

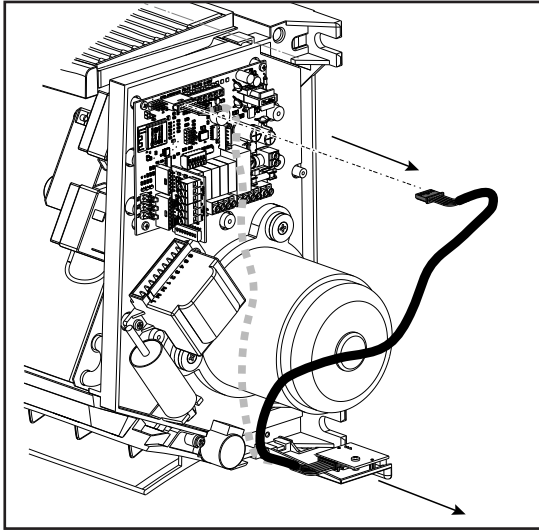
A Board
Control T-MB2 Connection Board

Board that allows to use the T-MB2 control in place of the Infra-red Remote control.

B Board
Board for RS485 serial Connection

Board that allows to use a MASTER&SLAVE connection between units or to connect the units to a serial RS485 network (modbus or supervisory systems).

TARTOZÉKOK	ZUBEHÖRE	ACCESSORIOS	LISÄOSAT
VEVŐEGYSÉG TELEPÍTŐ KÉSZLETE	KIT INSTALLATION EMPFÄNGER	KIT INSTALACIÓN RECEPTOR	KIT VASTAANOTTIMEN ASENNUS
A vevőegységet csatlakoztatja.	Den Empfänger anschließen.	Conectar el receptor.	Kytke vastaanotin.
ACCESSOIRES	ZUBEHÖRE	ACCESSORIOS	LISÄOSAT
KÉSZLET A T-MB2 VEZÉRLŐ MASTER/ SLAVE CSATLAKOZ- TATÁSÁHOZ - RS485 (VÁLASZTHATÓ)	BAUSATZ FÜR DEN ANSCHLUSS STEUERUNG T-MB2 MASTER/SLAVE - RS485 (OPTIONNEL)	KIT PARA LA CONEXIÓN MANDO T-MB2 MASTER/SLAVE - RS485 (OPCIONAL)	SARJA T-MB2 MASTER/ SLAVE-KOMENTO- YHTEYTTÄ VARTEN - RS485 (LISÄVARUSTE)
A fan coilok soros hálózaton keresztül csatlakoztathatók egymáshoz. A 9025304 kódszámú OPCIONÁLIS készlet segítségével az egységek egy felügyeleti hálózathoz vagy egy MASTER & SLAVE hálózathoz csatlakoztathatók. „A” kártya Vezérlő T-MB2 csatlakozókártya A kártya lehetővé teszi a T-MB2 vezérlő használatát az infravörös távirányító helyett. „B” kártya RS485 soros kapcsolathoz használható kártya A kártya lehetővé teszi a MASTER&SLAVE kapcsolat használatát az eszközök között, vagy az eszközök soros RS485 hálózathoz (modbus vagy felügyeleti rendszerek) való csatlakoztatását.	Die Gebläsekonvektoren können über ein serielles Netz miteinander verbunden werden; Bei der Anwendung vom Bausatz OPTIONNEL Kod. 9025304 wäre es möglich, die Einheiten an ein Überwachungsnetzwerk oder an ein MASTER & SLAVE Netz anzuschließen. Platine A Anschlussplatine Steuerung T-MB2 Platine zur Anwendung der Steuerung T-MB2 anstatt der Fernbedienung. Platine B Platine zu seriellen Anschluss Netzwerk RS485 Platine zur Anwendung eines Anschusses MASTER&SLAVE zwischen Einheiten oder zur Verbindung der Einheiten mit einem seriellen Netz RS485 (Modbus oder Überwachungssystemen).	Los fan coils pueden conectarse entre sí usando una red serial; Utilizando el kit OPCIONAL cod. 9025304 será posible conectar las unidades a una red de supervisión o a una red MASTER & SLAVE. Tarjeta A Tarjeta Conexión mando T-MB2 Tarjeta para el uso del mando T-MB2 en lugar del Control remoto por infrarrojos. Tarjeta B Tarjeta para Conexión serial RS485 Tarjeta para el uso de una conexión MASTER&SLAVE entre unidades o para la conexión de las unidades con una red serial RS485 (modbus o sistemas de supervisión).	Puhallinkonvektorit voidaan yhdistää toisiinsa sarjaverkon kautta. LISÄVARUSTEENA toimitettavan sarjan, koodi 9025304, avulla on mahdollista liittää yksiköt valvontaverkkoon tai MASTER & SLAVE-verkkoon. Kortti A T-MB2-komennon liitäntäkortti Kortti, jonka avulla T-MB2-komentoa voidaan käyttää kaukosäätimen sijasta. Kortti B Kortti RS485-sarjaliitäntää varten Kortti, joka mahdollistaa MASTER&SLAVE-yhteyden käytön yksiköiden välillä tai yksiköiden liittämisen RS485-sarjaverkkoon (modbus- tai valvontajärjestelmät).

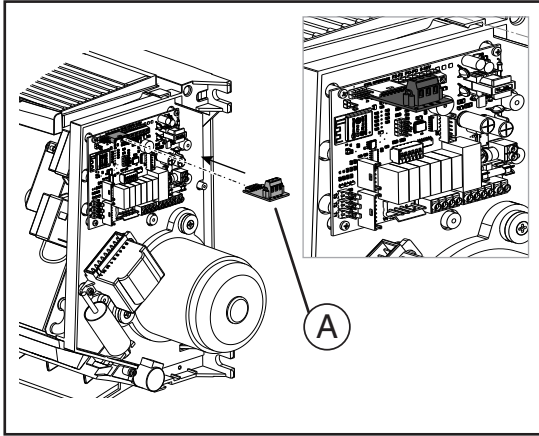


INSTALLAZIONE KIT SCHEDE PER T-MB2

- rimuovere il ricevitore

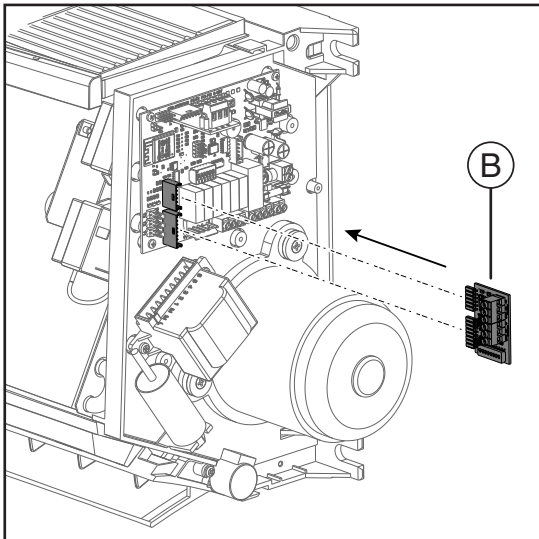
KIT BOARD INSTALLATION FOR T-MB2

- Remove the receiver



- installare la scheda **(A)**
per collegamento T-MB2
sulla porta CTRL
(se necessaria)

- install the **(A)** board for the
T-MB2 connection on the
CTRL port (if necessary)



INSTALLAZIONE SCHEDE RS485

- installare la scheda **(B)** per il
collegamento seriale RS485
nel connettore M14 - M15.

INSTALLATION RS485 BOARD

- Install the **(B)** board for
the RS485 serial connection
within the M14 - M15
connector.

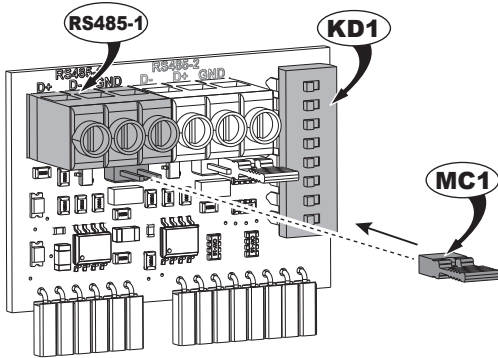
KÁRTYAKÉSZLET TELEPÍTÉSE A T-MB2-HÖZ	INSTALLATION BAUSATZ PLATINEN FÜR T-MB2	INSTALACIÓN KIT TARJETAS PARA T-MB2	KORTTISARJOJEN ASENNUS T-MB2:LLE
<p>- Eltávolítja a vevőegységet</p>	<p>- Der Empfänger entfernen</p>	<p>- Retirar el receptor</p>	<p>- irrota vastaanotin</p>
<p>- telepíti az (A) kártyát a T-MB2-kapcsolathoz a CTRL porton (ha szükséges)</p>	<p>- Die Platine (A) zur Verbindung T-MB2 mit der digitalen Tür CTRL (bei Bedarf) installieren</p>	<p>- Instalar la tarjeta (A) para la conexión T-MB2 en la puerta digital CTRL (si es necesaria)</p>	<p>- asenna kortti (A) T-MB2-liitäntää varten CTRL-porttiin (tarvittaessa)</p>
RS485 KÁRTYA TELEPÍTÉSE	INSTALLATION PLATINE RS485	INSTALACIÓN TARJETA RS485	ASENNUS RS485-KORTTI
<p>- Telepíti az RS485 soros kapcsolathoz tartozó (B) kártyát az M14 – M15 csatlakozón belül.</p>	<p>- Die Platine (B) zum seriellen Anschluss RS485 im Verbindungsstück M14 - M15 installieren.</p>	<p>- Instalar la tarjeta (B) para la conexión serial RS485 en el conector M14 - M15.</p>	<p>- Asenna kortti (B) RS485-sarjaliitäntää varten M14 - M15-liittimeen.</p>

**ISTRUZIONI
OPERATIVE PER
IL COLLEGAMENTO
CON LINEA SERIALE
RS485**

**OPERATING
INSTRUCTIONS
FOR CONNECTION
VIA AN RS485
SERIAL LINE**

**Utilizzare esclusivamente
Porta RS485-1**

Use only RS485-1 Port



Nell'effettuare il collegamento elettrico di una rete di ventilconvettori utilizzando la connessione in via seriale, occorre porre estrema attenzione ad alcuni aspetti esecutivi:

When making the electrical connections in a network of fan coils communicating via a serial line, extreme care must be paid to some important details:

1. *Connettività da effettuarsi con: Cavo dati RS485 impedenza caratteristica 120 Ohm formazione 1x2xAWG24 (1x2x0.22 mm²)*
2. *la lunghezza complessiva della rete non deve superare 700/800 metri*
3. *il massimo numero di ventilconvettori collegabili è di 60 unità.*

1. *Connectivity to set with: RS485 Data cable characteristic impedance 120 Ohm configuration 1x2xAWG24 (1x2x0.22 mm²)*
2. *the overall length of the network must not exceed 700/800 metres*
3. *a maximum of 60 fan coils can be connected.*

**Collegamento Seriale
Jumper di fine rete**

**Serial Connection end
network jumper**

Nel caso di collegamento RS485 a rete deve essere chiusa sull'ultima macchina. La chiusura viene effettuata chiudendo il Jumper MC1.

In the case of RS485 connection the network supplying the last machine should be disconnected. Disconnection is made closing the Jumper MC1.

Cavo schermato da utilizzare / The shielded cable to be used

TIPO
TYPE 9841, RS-485, 1x2x24 AWG SFTP, 120 Ohm
TÍPUS
TYPPI



HASZNÁLATI ÚTMUTATÓ AZ RS485 SOROS KAPCSOLATON KERESZTÜL TÖRTÉNŐ CSATLAKOZÁSHOZ

OPERATIVE ANWEISUNGEN FÜR DEN ANSCHLUSS MIT SERIELLER LEITUNG RS485

INSTRUCCIONES OPERATIVAS PARA LA CONEXIÓN CON LÍNEA EN SERIE RS485

OHJEET RS485-SARJALINJAN LIITÄNTÄÄN

Csak az RS485-1 portot használja

Nur digitaleTür RS485-1 gebrauchen

Utilizar solo Puerta RS485-1

Käytä vain RS485-1-porttia

A soros vonalon keresztül kommunikáló fan coilok hálózatának elektromos csatlakoztatásakor különös figyelmet kell fordítani néhány fontos szempontra:

1. Csatlakoztathatóság beállítása: RS485 adatkábel jellemző impedanciája 120 ohmos konfiguráció 1x2xAWG24 (1x2x0,22 mm²)
2. a hálózat teljes hossza nem haladhatja meg a 700/800 métert
3. maximum 60 fan coil csatlakoztatható.

Soros kapcsolat végi hálózati átkötő

RS485 csatlakozás esetén az utolsó gépet kiszolgáló hálózatot le kell választani. A leválasztás az MC1 átkötő lezárásával történik.

Beim Elektroanschluss eines seriell verbundenen Netzes von Klimakonvektoren sind einige praktische Aspekte besonders zu beachten:

1. Konnektivität zu tätigen: Datenkabel RS485 typische Impedanz 120 Ohm Konfiguration 1x2xAWG24 (1x2x0.22mm²)
2. Die Gesamtlänge des Netzes darf nicht mehr als 700/800 Meter betragen
3. Es können maximal 60 Klimakonvektoren angeschlossen werden.

Serielle Verbindung Jumper vom Netzende

Im Falle der RS485-Verbindung muss das Netz an der letzten Maschine geschlossen werden. Die Schließung erfolgt durch Schließen des Jumper MC1.

Al efectuar la conexión eléctrica de una red de ventiladores conveectores usando la conexión en serie, deben vigilarse mucho algunos aspectos de la ejecución:

1. conectividad a realizar con: Cable datos RS485 impedancia característica 120 Ohm configuración 1x2xAWG24 (1x2x0.22 mm²)
2. la longitud total de la red no debe ser superior a los 700/800 metros
3. el número máximo de ventiladores conveectores conectables es de 60 unidades.

Conexión Serie Jumper de red final

En el caso de conexión RS485 la red debe estar cerrada en la última máquina. El cierre se efectúa cerrando el Jumper MC1.

Kun puhallinkonvektoriverkko kytketään sarjaliitännän avulla, on kiinnitettävä erityistä huomiota joihinkin toimeenpanonäkökohtiin:

1. Yhteydet tehdään seuraavien kanssa: RS485 datakaapeli 120 ohmin ominaisimpedanssi 1x2xAWG24 muodostus (1x2x0.22 mm²)
2. verkon kokonaispituus ei saa ylittää 700/800 metriä
3. kytkettävien puhallinkonvektorien enimmäismäärä on 60 yksikköä.

Sarjaliitettä Verkko pääteen hyppyjohdin

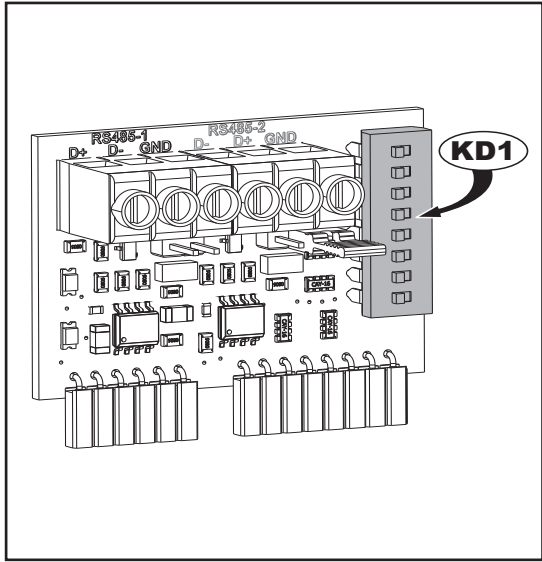
RS485-yhteyden tapauksessa verkon on oltava suljettuna viimeisessä koneessa. Sulkeminen tapahtuu sulkemalla hyppyjohdin MC1.

Árnyékolt kábel használandó / Verwenden des Abschirmkabel / Cable blindado que debe usarse / Käyttävä suojattu kaapeli

**TIPO
TYPE
TÍPUS
TYYPPI**

9841, RS-485, 1x2x24 AWG SFTP, 120 Ohm





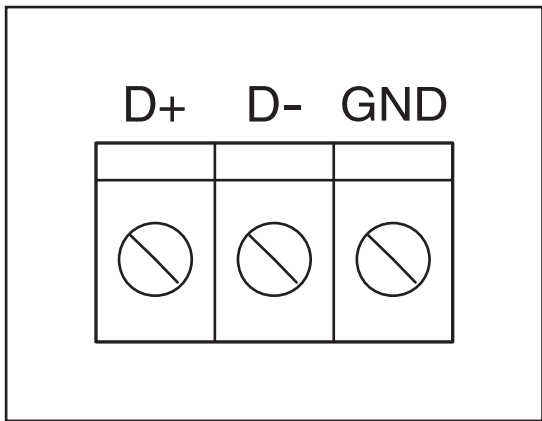
**ASSEGNAZIONE
INDIRIZZI SINGOLA
UNITÀ PER
COLLEGAMENTI
A SISTEMI DI
SUPERVISIONE**

**SINGLE UNIT
ADDRESSES
ASSIGNMENT FOR
CONNECTION TO
SUPERVISORY
SYSTEMS**

La scheda elettronica di ogni singola apparecchiatura dev' essere configurata con un indirizzo numerico che consente il riconoscimento.
All'interno di ogni singola rete non deve essere utilizzato uno stesso indirizzo per più apparecchiature.
Tale operazione produrrebbe una segnalazione di errore in fase di trasmissione dati.
Per poter assegnare a ciascun apparecchio il relativo numero occorre configurare i Dip Switch KD1.

The electronic power board of each individual equipment must be configured with a numerical address for recognition.
Do not use the same address for different equipment within each individual network.
This would cause an error signal during data transmission.
Configure the KD1 Dip Switches Address to assign the relative number to each appliance.

"Indirizzo/ Address"	Dip Switches ON	"Indirizzo/ Address"	Dip Switches ON	"Indirizzo/ Address"	Dip Switches ON
1	1	21	1+3+5	41	1+4+6
2	2	22	2+3+5	42	2+4+6
3	1+2	23	1+2+3+5	43	1+2+4+6
4	3	24	4+5	44	3+4+6
5	1+3	25	1+4+5	45	1+3+4+6
6	2+3	26	2+4+5	46	2+3+4+6
7	1+2+3	27	1+2+4+5	47	1+2+3+4+6
8	4	28	3+4+5	48	5+6
9	1+4	29	1+3+4+5	49	1+5+6
10	2+4	30	2+3+4+5	50	2+5+6
11	1+2+4	31	1+2+3+4+5	51	1+2+5+6
12	3+4	32	6	52	3+5+6
13	1+3+4	33	1+6	53	1+3+5+6
14	2+3+4	34	2+6	54	2+3+5+6
15	1+2+3+4	35	1+2+6	55	1+2+3+5+6
16	5	36	3+6	56	4+5+6
17	1+5	37	1+3+6	57	1+4+5+6
18	2+5	38	2+3+6	58	2+4+5+6
19	1+2+5	39	1+2+3+6	59	1+2+4+5+6
20	3+5	40	4+6	60	3+4+5+6



**MESSA A TERRA
DELLA RETE**

**EARTHING
THE NETWORK**

In fase di collegamento seriale degli apparecchi, rispettare la simbologia di collegamento:

When performing the serial connection between the appliances, follow the connection symbols:

- morsetto "D-" con morsetto "D-"
- morsetto "D+" con morsetto "D+"
- morsetto "GND": collegare la schermatura del cavo seriale.

- terminal "D-" with terminal "D-"
- terminal "D+" with terminal "D+"
- terminal "GND": connect the shield of the serial cable.

Non invertire mai i collegamenti.

Never reverse the connections.

EGYETLEN EGYSÉG CÍMÉNEK HOZZÁ- RENDELÉSE A FEL- ÜGYELETI REND- SZEREKHEZ VALÓ CSATLAKOZÁSHOZ

ZUWEISUNG DER ADRESSEN DER EIN- ZELNEN EINHEITEN FÜR DEN ANSCHLUSS AN ÜBERWA- CHUNGSSYSTEMEN

ASIGNACIÓN DE DIRECCIONES A CADA UNIDAD PARA CONEXIONES A LOS SISTEMAS DE SUPERVISIÓN

YHDEN YKSIKÖN OSOIT- TEEN JAKAMINEN VAL- VONTAJÄRJESTELMIIN LIITTÄMISTÄ VARTEN

A felismeréshez minden egyes berendezés áramkörti kártyáját egy numerikus címmel kell konfigurálni.

Ne használja ugyanazt a címet különböző berendezésekhez az egyes hálózatokon belül.

Ez hibajelzést okozna az adatátvitel során.

A **KD1 DIP kapcsolók** címét úgy konfigurálja, hogy az egyes készülékekhez a relatív számot rendelje hozzá.

Die Elektronikplatine jedes einzelnen Geräts muss mit einer numerischen Adresse konfiguriert werden, die die Erkennung ermöglicht.

Innerhalb eines Netzes darf dieselbe Adresse nicht für mehrere Geräte verwendet werden.

Dadurch würde es zu einer Fehlermeldung während der Übertragung der Daten kommen. Um jedem Gerät die entsprechende Nummer zuzuordnen müssen die **DIP-Schalter KD1** Address konfiguriert werden.

La tarjeta electrónica de cada equipo se debe configurar con una dirección numérica que permite el reconocimiento.

Dentro de una red individual cada equipo debe tener una dirección diferente.

Si existe más de un equipo con la misma dirección se produce una señal de error en la fase de transmisión de datos.

Para poder asignar a cada equipo su respectivo número, hay que configurar los interruptores **Dip Switch KD1** Address.

Kunkin yksittäisen laitteen piirilevy on konfiguroitava tunnistamisen mahdollistavalla numeerisella osoitteella.

Samaa osoitetta ei saa käyttää kussakin verkossa useissa laitteissa.

Tämä tuottaisi virheilmoituksen tiedonsiirron aikana.

Jotta kullekin laitteelle voidaan antaa asianmukainen numero, **KD1 Dip-kytkimet on konfiguroitava.**

"Osoite"	Dip-kytkimet ON	"Osoite"	Dip-kytkimet ON	"Osoite"	Dip-kytkimet ON
1	1	21	1+3+5	41	1+4+6
2	2	22	2+3+5	42	2+4+6
3	1+2	23	1+2+3+5	43	1+2+4+6
4	3	24	4+5	44	3+4+6
5	1+3	25	1+4+5	45	1+3+4+6
6	2+3	26	2+4+5	46	2+3+4+6
7	1+2+3	27	1+2+4+5	47	1+2+3+4+6
8	4	28	3+4+5	48	5+6
9	1+4	29	1+3+4+5	49	1+5+6
10	2+4	30	2+3+4+5	50	2+5+6
11	1+2+4	31	1+2+3+4+5	51	1+2+5+6
12	3+4	32	6	52	3+5+6
13	1+3+4	33	1+6	53	1+3+5+6
14	2+3+4	34	2+6	54	2+3+5+6
15	1+2+3+4	35	1+2+6	55	1+2+3+5+6
16	5	36	3+6	56	4+5+6
17	1+5	37	1+3+6	57	1+4+5+6
18	2+5	38	2+3+6	58	2+4+5+6
19	1+2+5	39	1+2+3+6	59	1+2+4+5+6
20	3+5	40	4+6	60	3+4+5+6

A HÁLÓZAT FÖLDELÉSE

ERDEN DES NETZES

PUESTA A TIERRA DE LA RED

VERKON MAADOITUS

A készülékek közötti soros kapcsolat kialakításakor kövesse ezeket a csatlakozási szimbólumokat:

- **D-** terminál a **D-** terminállal
- **D+** terminál a **D+** terminállal
- **GND** terminál: csatlakoztassa a soros kábel árnyékolását.

Beim seriellen Anschluss der Geräte die Symbole beachten:

- Klemme "**D-**" mit Klemme "**D-**"
- Klemme "**D+**" mit Klemme "**D+**"
- Klemme "**GND**": Abschirmung des seriellen Kabels anschließen.

En la fase de conexión en serie de los aparatos, respete la simbología de conexión:

- borne "**D-**" con borne "**D-**"
- borne "**D+**" con borne "**D+**"
- borne "**GND**": conectar el blindaje del cable de serie.

Kun kytket laitteita sarjaan, noudata liitäntäsymboleja:

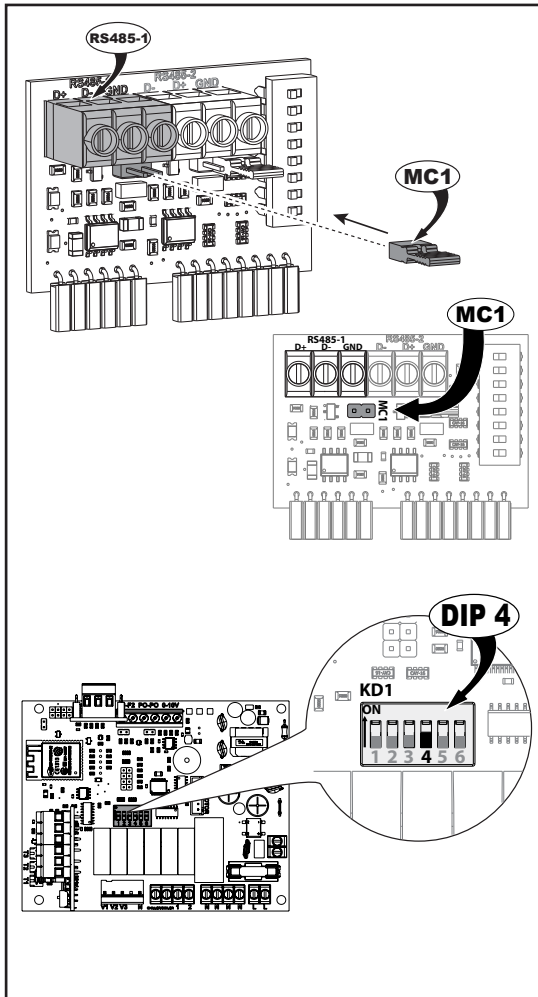
- liitin "**D-**" liittimellä "**D-**"
- liitin "**D+**" liittimellä "**D+**"
- liitin "**GND**": yhdistä sarjakaapelin suojaus.

A csatlakozásokat soha ne fordítsa meg.

Die Anschlüsse auf keinen Fall umkehren.

Nunca invierte las conexiones.

Älä vaihda koskaan liittimien paikkaa.



FUNZIONAMENTO MASTER-SLAVE

**Gestione di più apparecchi,
in collegamento seriale, con
il comando T-MB2**

**Utilizzare esclusivamente
Porta RS485-1**

È possibile collegare più apparecchi fra loro e controllarli simultaneamente trasmettendo le impostazioni dal comando T-MB2 ad un'unica unità MASTER. Tutte le altre unità vengono definite SLAVE. Il funzionamento di ogni singolo apparecchio dipenderà, invece, dalle condizioni rilevate da ciascuno di essi in base alla temperatura rilevata. Ogni volta che si crea una rete seriale è importante definirne la fine chiudendo il **Jumper MC1** sull'ultima unità collegata.

Nota: Il ventilcovettore MASTER dovrà avere il **Dip 4** in posizione **OFF**, mentre tutti gli apparecchi collegati come **SLAVE** dovranno avere il **Dip 4** in posizione **ON**.

Il massimo numero di ventilcovettori collegabili è di 20 unità.

Collegamento Seriale Jumper di fine rete

Nel caso di collegamento RS485 la rete deve essere chiusa sull'ultima macchina. La chiusura viene effettuata chiudendo il **Jumper MC1**.

MASTER-SLAVE OPERATION

**Managing a group of
appliances, via serial
connection,
with the T-MB2 control**

**Use only
RS485-1 Port**

It is possible to connect multiple devices controlling them simultaneously, transmitting settings from the T-MB2 control to a single MASTER unit. All other units are defined SLAVE. The operation of each individual appliance will depend, on the other hand, on the temperature conditions measured by each of these. Whenever a serial network is set up, the end of the line must be defined by closing **Jumper MC1** on the last unit connected.

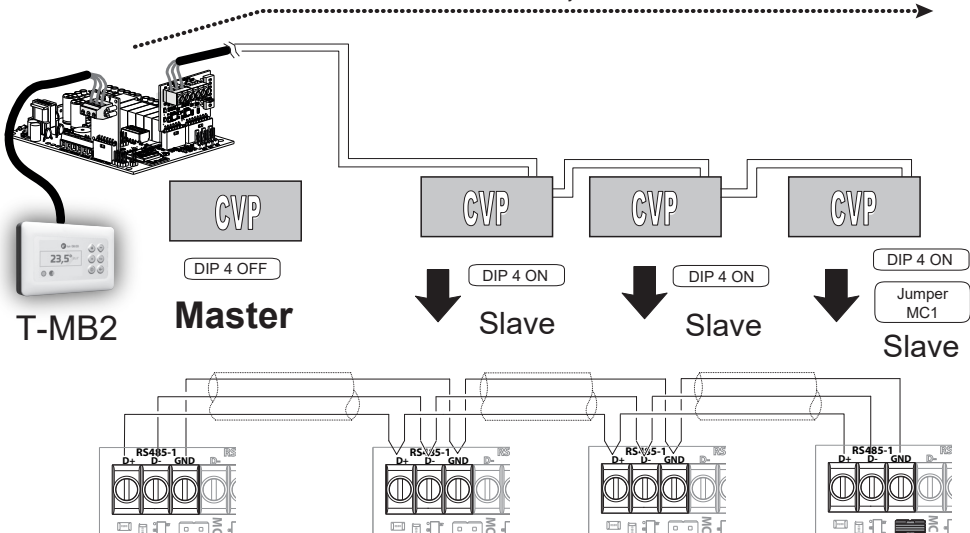
Note: The MASTER fan coil will have **Dip 4** positioned on **OFF**, while all other devices connected as **SLAVE** will have **Dip 4** positioned **ON**.

A maximum of 20 fan coils can be connected.

Serial Connection end network jumper

In the case of RS485 connection the network supplying the last machine should be disconnected. Disconnection is made closing the **Jumper MC1**.

Collegamento con Master all'inizio della rete / Connection with the Master at the start of the network
Kapcsolat a Masterrel a hálózát elején / Anschluss mit Master-Gerät am Anfang des Netzes
Conexión con Master al inicio de la red / Yhteys Master:iin verkon alussa



MASTER-SLAVE MÓD- BAN VALÓ MŰKÖDÉS

Több készülék kezelése soros kapcsolaton keresztül. T-MB2 vezérléssel

Csak az RS485-1 portot használja

Lehetőség van arra, hogy több, egyidejűleg vezérelhető eszközöt csatlakoztasson úgy, hogy a beállításokat a T-MB2 vezérlőből egyetlen MASTER egységre továbbítja. Minden más egységet SLAVE típusúnak tekintünk. Az egyes készülékek működése viszont az egyes készülékek által mért hőmérsékleti viszonyoktól függ. A soros hálózat létrehozásakor a vezeték végét az utolsó csatlakoztatott egység **MC1-es átkötőjének** bezárásával kell meghatározni.

Megjegyzés: A MASTER fan coilnál a **4. Dip OFF** állásban van, míg az összes többi SLAVE-ként csatlakoztatott eszköznél a **4. Dip ON** állásban van.

Maximum 20 fan coil csatlakoztatható.

Soros kapcsolat végi hálózati átkötő

RS485 csatlakozás esetén az utolsó gépet kiszolgáló hálózatot le kell választani. A leválasztás az **MC1 átkötő** lezárásával történik.

MASTER-SLAVE- FUNKTION

Verwaltung von mehreren, seriell geschalteten Geräten mit der T-MB2 Steuerung

Nur digitaleTür RS485-1 gebrauchen

Sie können mehrere Geräte untereinander verbinden und sie gleichzeitig überprüfen, indem die Einstellungen vom T-MB2-Befehl zu einer einzigen MASTER-Einheit übertragen werden. Alle anderen Einheiten werden als SLAVE definiert. Die Funktion der einzelnen Geräte hängt hingen von den jeweils an ihnen gemessenen Temperaturen ab. Jedes Mal, wenn ein serielles Netz erstellt wird, muss dessen Ende mit dem **Jumper MC1** am letzten angeschlossenen Gerät definiert werden.

NB: Der Ventilator-Konvektor MASTER muss den **Dip 4** in der **OFF-Position** haben, während alle als SLAVE angeschlossenen Geräte den **Dip 4** in **ON-Position** haben müssen.

Es können maximal 20 Klimakonvektoren angeschlossen werden.

Serielle Verbindung Jumper vom Netzende

Im Falle der RS485-Verbindung muss das Netz an der letzten Maschine geschlossen werden. Die Schließung erfolgt durch Schließen des **Jumper MC1**.

FUNCIONAMIENTO MASTER-SLAVE

Gestión de más aparatos, en conexión en serie, con el mando T-MB2

Utilizar solo Puerta RS485-1

Es posible conectar más dispositivos entre sí y controlarlos simultáneamente transmitiendo la configuración desde el mando T-MB2 a una única unidad MASTER. Todas las otras unidades serán definidas como SLAVE. El funcionamiento de cada aparato dependerá, en cambio, de las condiciones tomadas de cada uno de ellos en base a la temperatura recogida. Cada vez que se crea una red en serie es importante definir su final cerrando el **Jumper MC1** sobre la última unidad conectada.

Nota: El ventilador MASTER deberá tener el **Dip 4** en posición **OFF**, mientras todos los dispositivos conectados como SLAVE deberán tener el **Dip 4** en posición **ON**.

El número máximo de ventiladores conectables es de 20 unidades.

Conexión Serie Jumper de red fina

En el caso de conexión RS485 la red debe estar cerrada en la última máquina. El cierre se efectúa cerrando el **Jumper MC1**.

TOIMINTA MASTER-SLAVE

Useiden laitteiden hallinta sarjayhteydellä T-MB2 komennolla

Käytä vain RS485-1-porttia

On mahdollista kytkeä useita laitteita toisiinsa ja ohjata niitä samanaikaisesti siirtämällä asetukset T-MB2-komennosta yhteen MASTER-yksikköön. Kaikkia muita yksiköitä kutsutaan nimellä SLAVE. Jokaisen yksittäisen laitteen toiminta riippuu sen sijaan kunkin laitteen havaitsemista olosuhteista havaitun lämpötilan perusteella. Joka kerta kun sarjaverkko luodaan, on tärkeää määrittää sen pää sulkemalla viimeksi kytketyn yksikön **MC1 hppyjohdin**.

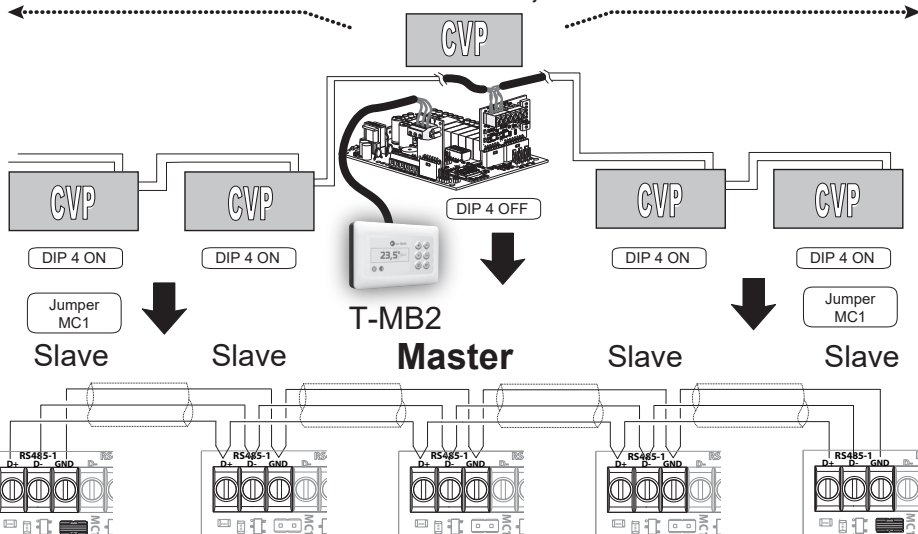
Huomio: MASTER -puhallin-konvektorin **Dip 4:n** on oltava **OFF**-asennossa, kun taas kaikissa SLAVE-laitteina kytketyissä laitteissa **Dip 4** on oltava **ON**-asennossa.

Kytettävien puhallinkonvektorien enimmäismäärä on 20 yksikköä.

Sarjalitaintä Verkko päätteen hppyjohdin

RS485-yhteyden tapauksessa verkon on oltava suljettuna viimeisessä koneessa. Sulkeminen tapahtuu sulkemalla **hppyjohdin MC1**.

Collegamento con **Master** all'interno della rete / Connection with the **Master** inside the network
Kapcsolat a **Masterrel** a hálózatban belül / Anschluss mit **Master**-Gerät im Innern des Netzes
Conexión con **Master** dentro de la red / Yhteys **Master**:iin verkon sisällä



	NOTE DI INSTALLAZIONE CAVO RS-485	INSTALLATION NOTES RS-485 CABLE
	<ul style="list-style-type: none"> • I cavi vanno tirati con una forza inferiore a 12 kg. Una maggiore forza può snervare i conduttori e quindi ridurre le proprietà di trasmissione; • non attorcigliare, annodare, schiacciare o sfilacciare i conduttori; • non posare il conduttore di segnale assieme a quelli di potenza; • se si deve incrociare il conduttore di segnale con quello di potenza, incrociateli a 90°; • non effettuate le giunte di spezzoni di cavo. Utilizzate sempre un unico cavo per collegare fra di loro le singole unità; • non serrare eccessivamente i conduttori sotto i morsetti di collegamento terminale. Spelare la parte terminale del cavo con cura e attenzione. Non schiacciare il cavo in corrispondenza di pressatravi o supporti di sicurezza; • rispettare sempre la posizione dei colori in corrispondenza dei punti di partenza ed arrivo del collegamento; • una volta effettuato il cablaggio, verificare visivamente e fisicamente che i cavi siano sani e correttamente disposti; • installare i cavi e le unità in maniera da minimizzare la possibilità di contatti accidentali con altri cavi di potenza o potenzialmente pericolosi quali i cavi dell'impianto di illuminazione; • non posare i cavi di alimentazione a 12 Volt e di comunicazione vicino a barre di potenza, lampade di illuminazione, antenne, trasformatori, o tubazioni ad acqua calda o vapore; 	<ul style="list-style-type: none"> • The cables should be tightened to a force of less than 12 kg. Higher forces may fray the wires and reduce the transmission properties; • do not twist, knot, crush or fray the wires; • do not lay the signal cables and power cables together; • if the signal cable needs to cross a power cable, make sure the intersection is at 90°; • do not join sections of cable. Always use one single cable to connect the units together; • do not excessively tighten the wires under the connection terminals. Strip the end of the cable with care. Do not crush the cable at the cable glands or safety supports; • always observe the positions of the colours corresponding to the start and end of the connections; • once having completed the wiring, visually and physically check that the cables are in good condition and correctly positioned; • install the cables and the unit in such a way as to minimise the possibility of accidental contact with other power cables or potentially dangerous cables, such as the cables for the lighting system; • do not lay the 12 volt power cables and communication cables near power devices, lights, antennae, transformers or hot water or steam pipes;

TELEPÍTÉSRE VONAT- KOZÓ MEGJEGYZÉSEK RS-485 KÁBEL	ANMERKUNGEN ZUR INSTALLATION KABEL RS-485	NOTAS DE INSTALACIÓN CABLE RS-485	ASENNUSHUOMIOITA RS-485 KAAPELI
<ul style="list-style-type: none"> • A kábeleket 12 kg-nál kisebb erővel kell meghúzni. Nagyobb erő használata elkoptathatja a vezetékét, és csökkentheti az adatátviteli hatékonyságot; • a vezetékeket ne csavarja meg, ne csomózza meg, ne nyomja össze és ne koptassa meg; • a jelátvivő kábeleket és a tápkábeleket ne fektesse egymás mellé; • ha egy jelátvivő kábelnek egy tápkábelt kell kereszteznie, ügyeljen rá, hogy a keresztezés 90 fokban történjen; • kábelszakaszokat ne kössön össze. A készülékek összekapcsolásához mindig egyetlen kábelt használjon; • a csatlakozási terminálok alatt ne szorítsa túl feszesre a kábeleket. A kábelek végét óvatosan vágja meg. Ne nyomja össze a kábelt a kábeltömítésekénél és a biztonsági tartóelemeknél; • mindig vegye figyelembe a kapcsolatok kezdő- és végpontjának megfelelő színek helyzetét; • a kábelezés befejezése után vizuálisan és fizikailag is ellenőrizze, hogy a kábelek jó állapotban vannak-e és helyesen vannak-e elhelyezve; • a kábeleket és a készüléket úgy szerelje fel, hogy a lehető legkisebbre csökkentse a véletlen érintkezés lehetőségét más tápkábelekkel vagy potenciálisan veszélyes kábelekkel, például a világítási rendszer kábeleivel; • a 12 voltos tápkábeleket és a kommunikációs kábeleket ne fektesse elektromos készülékek, lámpák, antennák, transzformátorok vagy forró vizes és gőzvezetékek közelébe; 	<ul style="list-style-type: none"> • Die Kabel werden mit einer max. Kraft von 12 kg gezogen. Eine stärkere Kraft kann die Leiter erlahmen lassen und die Übertragungskapazität vermindern; • Die Leiter dürfen nicht verdreht, verknotet, gequetscht oder zerschlissen werden; • Den Signalleiter nicht zusammen mit den Leistungsleitern verlegen; • Wenn der Signalleiter mit dem Leistungsleiter gekreuzt werden muss, sollte diese Verkreuzung rechtwinklig sein; • Keine Kabelstücke verbinden. Für die Verbindung der einzelnen Geräte immer nur ein einziges Kabel verwenden; • Die Leiter nicht zu stark in den Anschluss-klemmen festziehen. Das Endstück des Kabels sorgfältig abisolieren. Darauf achten, dass das Kabel nicht von Kabelschellen oder Sicherheits-halterungen gequetscht wird; • Stets die Übereinstimmung der Farben am Ausgangs- und Endpunkt des Anschlusses einhalten; • Nachdem die Verkabelung fertig gestellt wurde, sorgfältig kontrollieren, ob die Kabel unversehrt und korrekt angeordnet sind; • Die Kabel und die Geräte so installieren, dass Berührungen mit anderen Leistungskabeln oder potentiell gefährlichen Kabeln, wie jenen der Beleuchtungsanlage, so weit wie möglich ausgeschlossen werden; • Die 12 Volt-Einspeisungskabel und die Über-tragungskabel nicht in der Nähe von Stromschienen, Leuchtkörpern, Antennen, Transformatoren, Warmwasser-oder Dampfleitungen verlegen; 	<ul style="list-style-type: none"> • Los cables se tiran con una fuerza inferior a 12 kg. Una fuerza superior puede debilitar los conductores y por lo tanto reducir las propiedades de transmisión; • no retorcer, anudar, aplastar o deshilar los conductores; • no poner el conductor de señal junto con los de potencia; • si el conductor de señal se tiene que cruzar con el de potencia, cruzarlos a 90°; • no realice empalmes de trozos de cable. Use siempre un único cable para conectar entre si las unidades individuales; • no apriete demasiado los conductores bajo las bornas de conexión terminal. Pele la parte terminal del cable con precaución. No aplaste el cable que esté en contacto con sujetacables o soportes de seguridad; • respete siempre la posición de los colores correspondientes a los puntos de partida y de llegada de la conexión; • una vez realizado el cableado verifique visualmente y físicamente que los cables estén bien y situados correctamente; • instale los cables y la unidad de manera que se minimice la posibilidad de contactos accidentales con otros cables de potencia o potencialmente peligrosos como los cables de la instalación de iluminación; • no coloque los cables de alimentación de 12 volt y los de comunicación cerca de la barra de potencia, lámparas de iluminación, antenas, transformadores, o tuberías de agua caliente o vapor; 	<ul style="list-style-type: none"> • Kaapeleita tulee vetää alle 12 kg:n voimalla. Suurempi voima voi rasittaa johtimia ja siten heikentää lähteyksinäisyyksiä; • älä väännä, solmi, litistä tai hankaa johtimia; • älä asenna signaalijohtinta yhdessä virtakaapeleiden kanssa; • jos signaalijohtimet menevät ristiin tehojohtimen kanssa, risti ne kulmassa 90°; • älä tee jatkoksia kaapelin osista. Käytä aina yhtä kaapelia yksittäisten yksiköiden yhdistämiseen; • älä kiristä johtimia liikaa puristusliittimien alla. Kuori kaapelin pää huolellisesti ja varovasti. Älä murskaa kaapelia kaapelipuristimien tai turvatukien kanssa; • noudata aina värien sijaintia yhteyden alku- ja loppupisteissä; • kun johdotus on tehty, tarkasta silmämääräisesti ja fyysisesti, että kaapelit ovat kunnossa ja oikein järjestetty; • asenna kaapelit ja yksiköt siten, että minimoidaan mahdollisuus joutua vahingossa kosketuksiin muiden tai mahdollisesti vaarallisten kaapeleiden, kuten valaistusjärjestelmän kaapeleiden, kanssa; • älä vedä 12 voltin virta- ja tietoliikennekaapeleita voimatankojen, valaistuslamppujen, antennien, muuntajien tai kuumavesi- tai höyryputkien lähelle;

- *non posizionare mai i cavi di comunicazione in alcuna canalina, tubo, scatola di derivazione, od altro contenitore, assieme a cavi di potenza o dell'impianto di illuminazione;*

- *prevedere sempre un'adeguata separazione fra i cavi di comunicazione ed ogni altro cavo elettrico;*

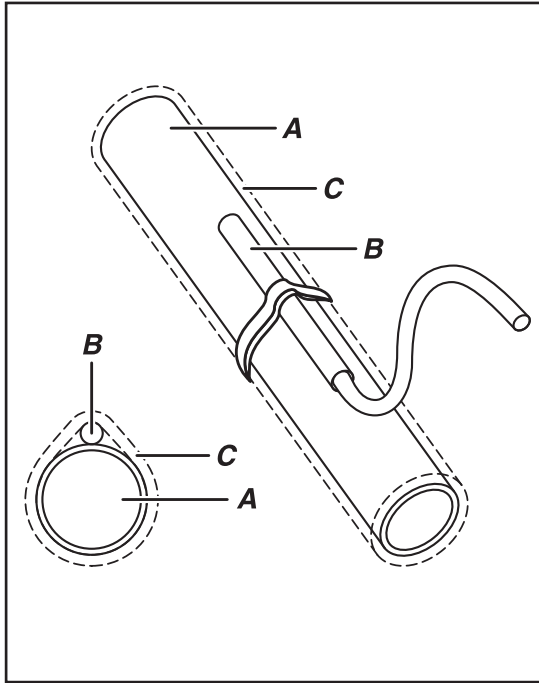
- *tenere i cavi di comunicazione, e le unità, distanti almeno 2 metri da unità con pesanti carichi induttivi (quadri di distribuzione, motori, generatori per sistemi di illuminazione).*

- *never position the communication cables in any conduits, pipes, junction boxes or other containers together with the power cables or the lighting system cables;*

- *always ensure there is adequate separation between the communication cables and all other electrical cables;*

- *keep the communication cables, and the units themselves, at least 2 metres away from appliances with significant inductive loads (distribution panels, motors, generators for lighting systems).*

- a kommunikációs kábeleket soha ne helyezze a tápkábelekkel vagy a világítási rendszer kábeleivel együtt semmilyen vezetékbe, csőbe, csatlakozódobozba vagy más tárolóeszközbe;
- mindig gondoskodjon arról, hogy a kommunikációs kábelek és az összes többi elektromos kábel között megfelelő távolság legyen;
- a kommunikációs kábeleket és magukat a készülékeket tartsa legalább 2 méter távolságra a jelentős induktív terhelést okozó készülékektől (elosztó panelek, motorok, világítási rendszerek generátorai).
- Die Übertragungskabel auf keinen Fall in Kabel-ührungen, Rohren, Abzweigdosen oder anderen Behältern zusammen mit Leistungskabeln oder Kabeln der Beleuchtungs-anlage verlegen;
- Die Übertragungskabel stets von den anderen Stromkabeln getrennt halten;
- Die Übertragungskabel und die Geräte mindestens 2 Meter von Geräten mit gefährlichen induktiven Belastungen (Verteilerkästen, Motoren, Generatoren für Beleuchtungs- systeme) entfernt halten.
- no coloque nunca los cables de comunicación en ningún conducto, tubo, caja de derivación, u otro contenedor, junto con cables de potencia o de la instalación de iluminación;
- prevea siempre una separación adecuada entre los cables de comunicación y cualquier otro cable eléctrico;
- mantenga los cables de comunicación, y las unidades, a una distancia mínima de 2 metros de unidad con pesadas cargas inductivas (cuadros de distribución, motores, generadores para sistemas de iluminación).
- Älä koskaan aseta tiedonsiirtokaapeleita mihinkään kanavaan, putkeen, liitäntärasiaan tai muuhun säiliöön yhdessä virtakaapeleiden tai valaistusjärjestelmän kanssa;
- huolehdi aina riittävästä etäisyydestä tiedonsiirtokaapeleiden ja muiden sähkökaapeleiden välillä;
- Pidä tiedonsiirtokaapelit ja yksiköt vähintään 2 metrin päässä yksiköistä, joissa on suuria induktiivisia kuormia (jakorasiat, moottorit, valaistusjärjestelmien generaattorit).



SONDA T2 PER CHANGE-OVER

Solamente sui ventilconvettori in esecuzione per impianti a due tubi, la commutazione estate/inverno può avvenire in modo automatico applicando, sulla tubazione acqua che alimenta la batteria, la sonda Change-Over T2 (opzionale). La sonda va posizionata prima della valvola a tre vie.

In base alla temperatura rilevata dalla sonda, l'apparecchio si predispone in funzionamento estivo o invernale. Nel caso di utilizzo della sonda T2 in installazioni con unità Master e Slave, la sonda T2 deve essere montata su tutti gli apparecchi.

- A = Tubazione acqua
- B = Sonda
- C = Isolante anticondensa

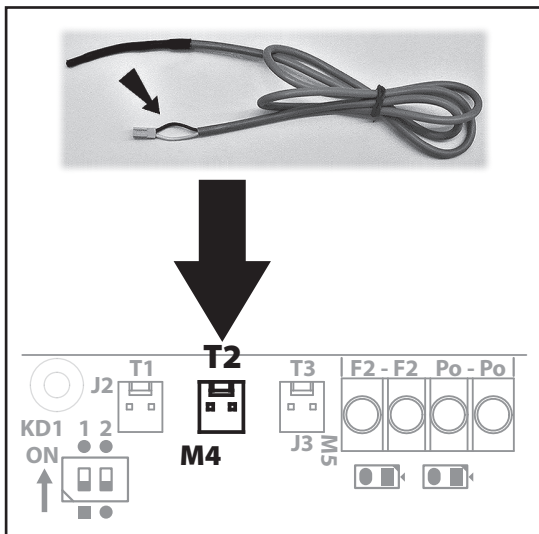
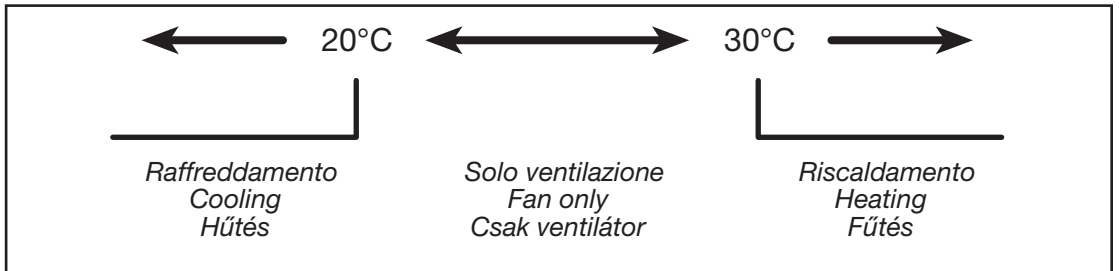
T2 PROBE FOR CHANGE-OVER

Only on the fan coil units designed for two-pipe systems, the heating/ cooling change-over can be performed automatically by installing, on the water pipe supplying the coil, the Change Over probe T2 (optional). The probe should be installed before the three-way valve.

Based on the temperature measured by the probe, the appliance will switch to heating or cooling operation. If using probe T2 in installations with Master and Slave units, probe T2 must be fitted on all the appliances.

- A = Water pipe
- B = Probe
- C = Anti-condensation insulation

Logica di funzionamento con sonda T2 / Operating logic with probe T2
T2 szonda működési elve



Sonda T2 - Cod. 9025310

TIPO: NTC 10K Ohm
(25 °C = 10000 Ohm)

Lunghezza sonda 1800 mm.

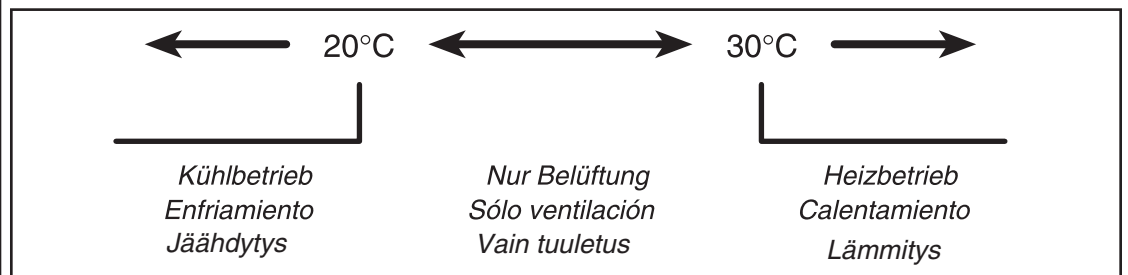
Probe T2 - Code 9025310

TYPE: NTC 10K Ohm
(25 °C = 10000 Ohm)

Probe length 1800 mm.

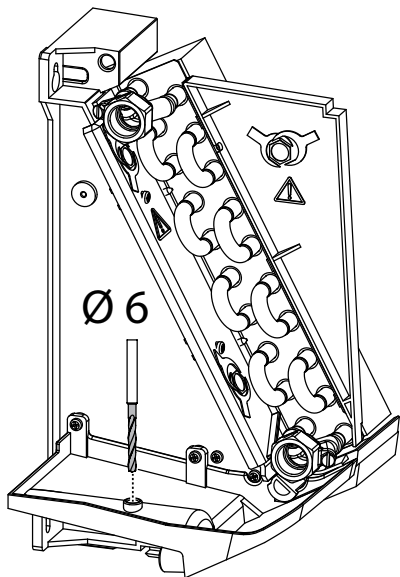
T2 SZONDA CHANGE-OVER-HEZ	FÜHLER T2 FÜR CHANGE OVER	SONDA T2 PARA CHANGE OVER	T2 ANTURI VAIH- TOON
<p>A hűtő és a fűtő üzemmód között automatikusan megy végbe az átváltás (kizárólag kétcsöves rendszerekhez kialakított fan coil készülékeken), ha a bemenő vízvezetéken T2 átváltó szondát szerelnek fel (választható megoldás). <u>A szondát a háromutas szelep előtt szerelje be.</u></p> <p>A készülék a szonda által mért hőmérsékletnek megfelelően vált fűtő vagy hűtő üzemmódra. Ha master és slave egységekkel rendelkező telepítés esetén használunk T2 szondát, a T2 szondát minden készülékre fel kell szerelni.</p> <p>A = Vízvezeték B = Szonda C = Kondenzálódás elleni szigetelés</p>	<p>Bei den Klimakonvektoren in 2-Leiter- Ausführung kann die Umschaltung zwischen Kühl-/ Heizbetrieb automatisch erfolgen, indem an der Wasserleitung zum Register ein Change Over-Fühler T2 (Option) angebracht wird. <u>Dieser Fühler muss dem 3-Wege-Ventil vorgeschaltet werden.</u></p> <p>Je nach der von dem Fühler gemessenen Temperatur stellt sich das Gerät auf Kühl- oder Heizbetrieb. Falls ein Fühler T2 in einer Installation mit Master und Slave-Gerät verwendet wird, muss der Fühler T2 an allen Geräten montiert werden.</p> <p>A = Rohrleitung B = Fühler C = Anti-Beschlag-Isolierung</p>	<p>Sólo en los ventiladores con vectores en realización para instalaciones de dos tubos, la conmutación verano/ invierno puede suceder de modo automático aplicando, sobre el conducto de agua que alimenta la batería, la sonda Change Over T2 (opcional). <u>La sonda se coloca antes que la válvula de tres vías.</u></p> <p>En base a la temperatura registrada por la sonda, el aparato se predispone en funcionamiento verano o invierno. En caso de que se use la sonda T2 en instalaciones con unidad Master y Slave, la sonda T2 debe montarse en todos los aparatos.</p> <p>A = Conducto de agua B = Sonda C = Aislante anticondensación</p>	<p>Vain puhallinkonvektoreita, jotka toimivat kaksiputkijärjestelmässä, kesä/talvi-vaihto voi tapahtua automaattisesti kohdistamalla patteriin syöttävä Vaihto-anturi T2 (lisävaruste) vesiputkeen. <u>Anturi on sijoitettava ennen kolmitie-venttiiliä.</u></p> <p>Anturin havaitseman lämpötilan perusteella laite esiasetetaan kesä- tai talvikäyttöön. Jos T2-anturia käytetään asennuksissa Master- ja Slave-yksiköiden kanssa, T2-anturi on asennettava kaikkiin laitteisiin.</p> <p>A = Vesiputket B = Anturi C = Kondenssieriste</p>

**Funktionslogik mit Fühler T2 / Lógica de funcionamiento con sonda T2
Toimintalogiikka anturilla T2**

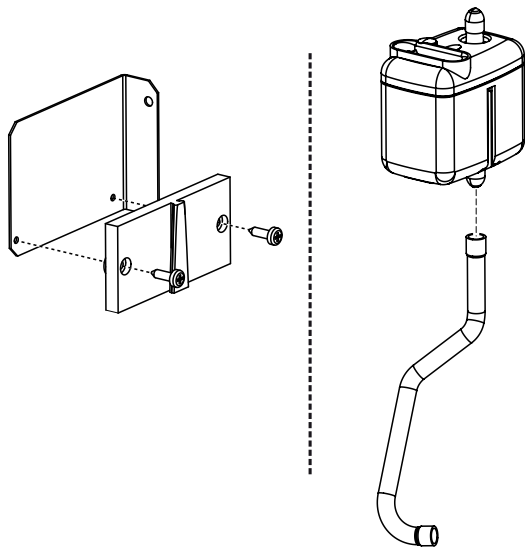


<p>T2 szonda – Számkód: 9025310</p> <p>Tipus: NTC 10 K Ohm (25 °C = 10 000 Ohm)</p> <p>Szonda hossza: 1 800 mm.</p>	<p>Fühler T2 - Art. Nr. 9025310</p> <p>Typ: NTC 10K Ohm (25 °C = 10000 Ohm)</p> <p>Länge Fühler 1800 mm.</p>	<p>Sonda T2 - Cód. 9025310</p> <p>TIPO: NTC 10K Ohm (25 °C = 10000 Ohm)</p> <p>Longitud de la sonda 1800 mm.</p>	<p>Sonde T2 - Code 9025310</p> <p>TYPE: NTC 10K Ohm (25 °C = 10000 Ohm)</p> <p>Lengte van de sonde 1800 mm.</p>
---	--	--	---

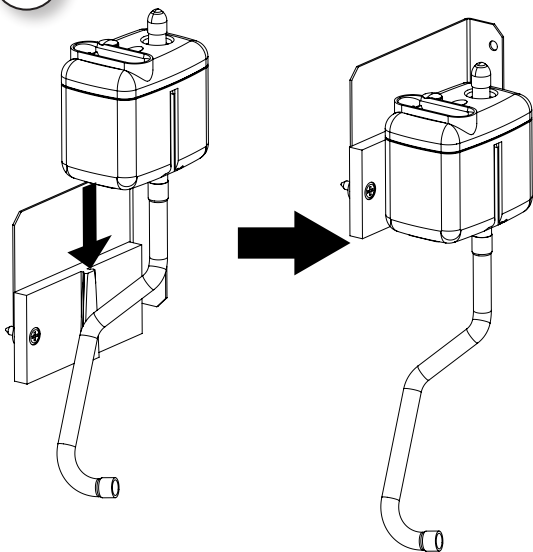
1



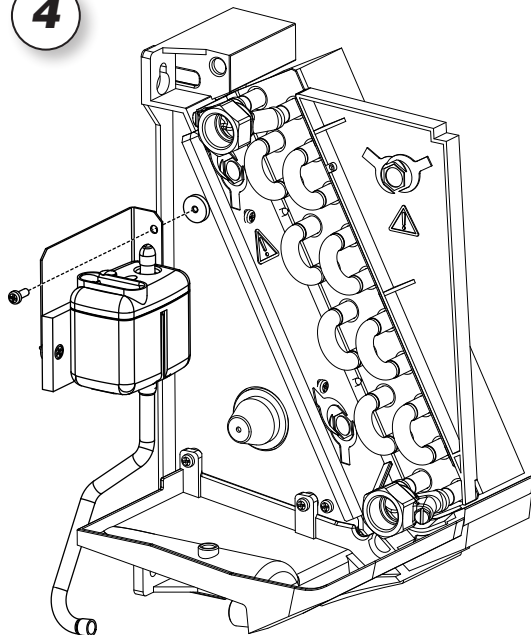
2



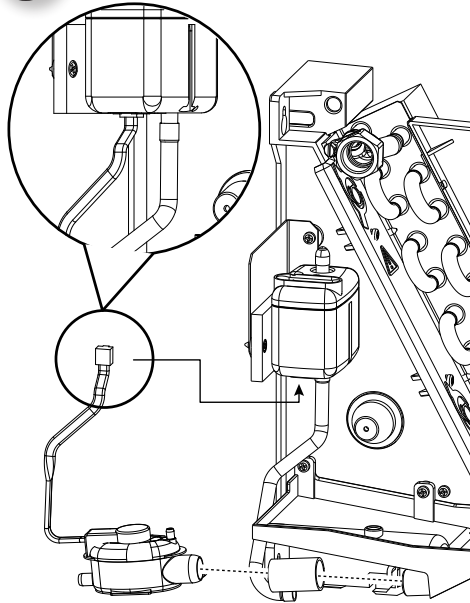
3



4

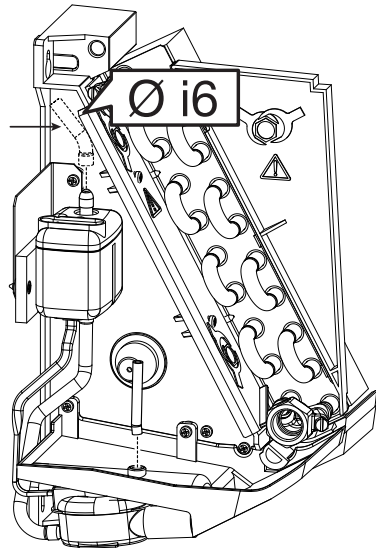


5

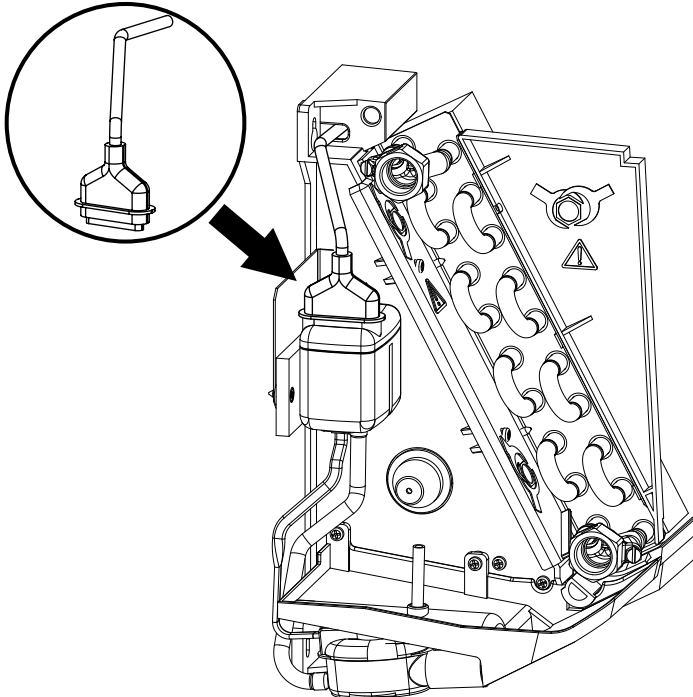


6

Mandata pompa
Condensate Discharge
Kondenzvíz elvezetése
Austrittseite der Pumpe
Impulsion de la bomba
Pumpun syöttö



7



**PULIZIA,
MANUTENZIONE,
RICAMBI**

**CLEANING,
MAINTENANCE
AND SPARE PARTS**

**ATTENZIONE!
PRIMA DI QUALSIASI
PULIZIA
E MANUTENZIONE,
TOGLIERE
L'ALIMENTAZIONE
ALL'APPARECCHIO.**

**IMPORTANT!
BEFORE CARRYING
OUT CLEANING
OR MAINTENANCE,
MAKE SURE THE POWER
TO THE UNIT
IS TURNED OFF.**

Solo personale addetto alla manutenzione e precedentemente addestrato, può intervenire sulle apparecchiature.

Maintenance of the unit must be carried out by trained maintenance personnel only.

ELETTOVENTILATORE:

Non richiede alcun tipo di manutenzione.

FAN:

No maintenance required.

BATTERIA:

Non richiede alcun tipo di ordinaria manutenzione.

HEAT EXCHANGER COIL:

No ordinary maintenance required.

FILTRO:

Con l'ausilio di un utensile, sganciare il profilo portafiltro ed estrarre il filtro dalle guide.

FILTER:

Using a suitable tool, unhook the filter holder strip and extract the filter from the guides.

Si pulisce periodicamente usando un'aspirapolvere oppure percuotendolo leggermente.

Clean regularly with a vacuum cleaner or shake lightly.

Sostituirlo nel caso non si possa più pulire.

When it can no longer be cleaned, replace.

RICAMBI:

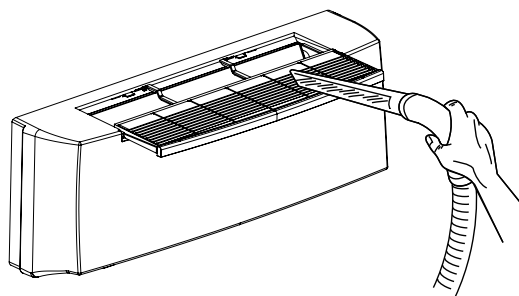
Per l'ordinazione delle parti di ricambio citare sempre il modello dell'apparecchio e la descrizione del componente.

SPARE PARTS:

To order spare parts, always give the model of appliance and a description of the component.

**ATTENZIONE!
RIMONTARE
SEMPRE IL FILTRO
DOPO LA SUA PULIZIA.**

**IMPORTANT!
ALWAYS
REPLACE THE FILTER
AFTER CLEANING.**



TISZTÍTÁS, KARBANTARTÁS, PÓTALKATRÉSZEK	REINIGUNG, WARTUNG UND ERSATZTEILE	LIMPIEZA, MANTENIMIENTO Y REPUESTOS	PUHDISTUS, HUOLTO, VARAOSAT
<p>FONTOS! TISZTÍTÁS VAGY KARBANTARTÁS ELŐTT MINDIG GONDOSKODJON RÓLA, HOGY A KÉSZÜLÉK KI LEGYEN KAPCSOLVA.</p>	<p>ACHTUNG! VOR BEGINN VON REINIGUNGS- UND WARTUNGSEINGRIFFEN MUSS DIE STROMZUFUHR ZUM GERÄT UNTERBROCHEN WERDEN.</p>	<p>ATENCIÓN! ANTES DE EFECTUAR CUALQUIER OPERACIÓN DE LIMPIEZA Y MANTENIMIENTO CORTAR LA ALIMENTACIÓN PARA EL APARATO.</p>	<p>HUOMIO! IRROTA VIRTALÄHDE LAIITEESTA ENNEN SEN PUHDISTUSTA JA HUOLTOA.</p>
<p>A készülék karbantartását csak képzett szakember végezheti.</p>	<p>Nur das mit der Wartung betraute und vorher entsprechend geschulte Personal darf Eingriffe an den Geräten vornehmen.</p>	<p>Sólo personal encargado del mantenimiento y previamente capacitado puede efectuar operaciones sobre los aparatos.</p>	<p>Vain huollosta vastaava ja aiemmin koulutettu henkilökunta saa tehdä toimenpiteitä laitteistoon.</p>
<p>VENTILÁTOR: Nincs szükség karbantartásra.</p>	<p>ELEKTROVENTILATOR: Dieser bedarf keinerlei Wartung.</p>	<p>VENTILADOR: No requiere ninguna clase de mantenimiento.</p>	<p>SÄHKÖTUULETIN: Ei vaadi huoltoja.</p>
<p>HŐCSERÉLŐ TEKERCÉS: Nincs szükség rendszeres karbantartásra.</p>	<p>BATTERIE: Diese bedarf keiner ordentlichen Wartung.</p>	<p>BATERÍA: No requiere ninguna clase de mantenimiento ordinario.</p>	<p>PATTERI: Ei vaadi säännöllistä huoltoja.</p>
<p>SZŰRŐ: Megfelelő szerszám segítségével akassza ki a rögzítő szalagot, és húzza ki a szűrőt a vezetősínből. Rendszeresen porszívózza ki, vagy finoman rázza meg a szűrőt. Ha már nem tisztítható, cserélje ki.</p>	<p>FILTER: Mit Hilfe eines Werkzeugs das Filter-Halteprofil aushängen und den Filter aus den Führungen nehmen. Der Filter wird regelmäßig mit einem Staubsauger oder durch vorsichtiges Ausklopfen gesäubert. Wenn er sich nicht mehr reinigen lässt, muss er ersetzt werden.</p>	<p>FILTRO: Con el auxilio de una herramienta, desenganchar el perfil porta-filtro y retirar el filtro de las guías. Se limpia periódicamente usando una aspiradora o golpeándolo ligeramente. Si no es posible limpiarlo sustituirlo.</p>	<p>SUODATIN: Irrota suodattimen pidikeprofiili työkalun avulla ja vedä suodatin pois ohjaimista. Se puhdistetaan säännöllisesti pölynimurilla tai napauttamalla kevyesti. Vaihda se, jos sen puhdistus ei ole mahdollista.</p>
<p>PÓTALKATRÉSZEK: Pótalkatrész rendeléséhez mindig adja meg a modell számát és a pótalkatrész leírását.</p>	<p>ERSATZTEILE: Bei Ersatzteilbestellungen immer das Gerätemodell und die Bezeichnung des Teils angeben.</p>	<p>REPUESTOS: Para pedir piezas de repuesto indicar siempre el modelo del aparato y la descripción del componente.</p>	<p>VARAOSAT: Kun tilaat varaosia, mainitse aina laitteen malli ja komponentin kuvaus.</p>
<p>FONTOS! TISZTÍTÁS UTÁN MINDIG CSERÉLJE KI A SZŰRŐT.</p>	<p>ACHTUNG! NICHT VERGESSEN, DEN FILTER NACH DER REINIGUNG WIEDER EINZUBAUEN.</p>	<p>ATENCIÓN! DESPUÉS DE LIMPIARLO VOLVER A MONTAR SIEMPRE EL FILTRO EN SU SITO.</p>	<p>HUOMIO! ASENNA SUODATIN AINA TAKAISIN SEN PUHDISTUKSEN JÄL- KEEN.</p>

RICERCA GUASTI**TROUBLESHOOTING****GUASTO**

1 - Il motore non gira
o gira in modo non corretto.

RIMEDIO

- Controllare che l'alimentazione sia inserita.
- Verificare il collegamento corretto dei fili, osservando gli schemi elettrici.
- Verificare la posizione dell'interruttore generale, del commutatore stagionale e del termostato.

PROBLEM

1 - The motor does not rotate
or rotates incorrectly.

REMEDY

- Make sure the power to the unit is on.
- Make sure the wires are correctly connected, referring to the wiring diagram.
- Control if the main switch, the seasonal commutator and the thermostat are in the right position.

GUASTO

2 - L'apparecchio
non scalda/raffredda più
come in precedenza.

RIMEDIO

- Controllare che il filtro sia sufficientemente pulito.
- Verificare sfiatando la batteria che non sia entrata aria nel circuito idraulico.

PROBLEM

2 - The unit does not heat/cool
as before.

REMEDY

- Make sure the filter is clean.
- Make sure the hydraulic circuit is free from air by venting the heat exchanger.

GUASTO

3 - L'apparecchio
perde acqua.

RIMEDIO

- Controllare che l'inclinazione sia in direzione dello scarico condensa.
- Controllare che lo scarico condensa non sia ostruito.

PROBLEM

3 - The appliance leaks water.

REMEDY

- Make sure it is sloping in the direction of the condensate drain.
- Make sure the condensate drain is not clogged.

GUASTO

4 - Rumorosità anomala causa
installazione non planare.

RIMEDIO

- Installare l'unità su una parete piana.

PROBLEM

4 - Abnormal noise because
of a non planar installation.

REMEDY

- Install the unit on a plane wall.

HIBAEHÁRÍTÁS	FEHLERSUCHE	INVESTIGACIÓN DE AVERÍAS	VIANETSINTÄ
<p>PROBLÉMA</p> <p>1 - A motor nem, vagy nem megfelelően forog.</p> <p>MEGOLDÁS</p> <ul style="list-style-type: none"> Ellenőrizze, hogy a készülék be van-e kapcsolva. A kapcsolási rajz alapján ellenőrizze, hogy a vezetékek bekötése megfelelő-e. Ellenőrizze a főkapcsoló, az évszaknak megfelelő váltókapcsoló és a termosztát elhelyezkedését. 	<p>STÖRUNG</p> <p>1 - Der Motor dreht nicht oder dreht nicht korrekt.</p> <p>ABHILFE</p> <ul style="list-style-type: none"> Kontrollieren, ob die Spannungsversorgung zugeschaltet ist. Auf Grundlage der Schaltpläne den korrekten Anschluss der Drähte prüfen. Die Position des Hauptschalters, des Umschalters der Betriebsart und des Thermostats kontrollieren. 	<p>AVERÍA</p> <p>1 - El motor no gira o gira de modo incorrecto.</p> <p>SOLUCIÓN</p> <ul style="list-style-type: none"> Verificar que esté conectado a la toma de corriente. Verificar la correcta conexión de los hilos, observando los esquemas eléctricos. Verificar la posición del interruptor general, del conmutador estacional y del termostato. 	<p>VIKA</p> <p>1 - Moottori ei pyöri tai se ei pyöri oikein.</p> <p>KORJAUS</p> <ul style="list-style-type: none"> Varmista, että virransyöttö on kytketty. Tarkista johtojen oikeat liitännät, kytkentäkaavioita noudattaen. Tarkista pääkatkaisijan, kausittaisen kytkimen ja termostaatin asento.
<p>PROBLÉMA</p> <p>2 - A készülék nem hűt/űt az eredeti hatásfokon.</p> <p>MEGOLDÁS</p> <ul style="list-style-type: none"> Ellenőrizze, hogy elég tiszta-e a szűrő. A hőcserélő légtelenítésével biztosítsa, hogy a vízkörben ne maradjon levegő. 	<p>STÖRUNG</p> <p>2 - Das Gerät heizt/kühlt nicht mehr wie zuvor.</p> <p>ABHILFE</p> <ul style="list-style-type: none"> Kontrollieren, ob der Filter sauber genug ist. Durch Entlüften des Registers kontrollieren, ob Luft in den Wasserkreis eingedrungen ist. 	<p>AVERÍA</p> <p>2 - El aparato ya no calienta/enfría como con anterioridad.</p> <p>SOLUCIÓN</p> <ul style="list-style-type: none"> Verificar que el filtro esté bien limpio. Verificar purgando la batería que no haya entrado aire en el circuito hidráulico. 	<p>VIKA</p> <p>2 - Laite ei lämmitä/jäähdytä kuten aiemmin.</p> <p>KORJAUS</p> <ul style="list-style-type: none"> Tarkista, että suodatin on riittävästi puhdas. Tarkista poistamalla ilmat patterista, että hydrauliseen piiriin ei ole päässyt ilmaa.
<p>PROBLÉMA</p> <p>3 - A készülékből szivárog a víz.</p> <p>MEGOLDÁS</p> <ul style="list-style-type: none"> A készüléknek lejténie kell a kondenzvíz-elvezető irányába. Ellenőrizze, nincs-e eldugulva a kondenzvíz-elvezető. 	<p>STÖRUNG</p> <p>3 - Das Gerät verliert Wasser.</p> <p>ABHILFE</p> <ul style="list-style-type: none"> Kontrollieren, ob die Schräge in Richtung des Kondensatabflusses verläuft. Kontrollieren, ob der Kondensatabfluss frei ist. 	<p>AVERÍA</p> <p>3 - El aparato pierde agua.</p> <p>SOLUCIÓN</p> <ul style="list-style-type: none"> Controlar que esté inclinado en dirección a la evacuación del agua de condensación. Controlar que la evacuación del agua de condensación no esté obstruida. 	<p>VIKA</p> <p>3 - Laite vuotaa vettä.</p> <p>KORJAUS</p> <ul style="list-style-type: none"> Tarkista, että kallistus on lauhteenpoiston suuntaan. Tarkista, että lauhteenpoisto ei ole tukossa.
<p>PROBLÉMA</p> <p>4 - Rendellenes zaj a nem sikbeli beépítés miatt.</p> <p>MEGOLDÁS</p> <ul style="list-style-type: none"> Telepítse a készüléket sik falra. 	<p>STÖRUNG</p> <p>4 - Ungewöhnlicher Geräuschpegel wegen einer nicht ebenen Installation.</p> <p>ABHILFE</p> <ul style="list-style-type: none"> Die Einheit an ebener Wand installieren. 	<p>AVERÍA</p> <p>4 - Ruido anormal debido a instalación no planear.</p> <p>SOLUCIÓN</p> <ul style="list-style-type: none"> Instalar la unidad en una pared plana. 	<p>VIKA</p> <p>4 - Epänormaalin melun syyinä asennus epätasaiselle pinnalle.</p> <p>KORJAUS</p> <ul style="list-style-type: none"> Asenna laite tasaiselle seinälle.

I
T**RAFFREDDAMENTO (funzionamento estivo)**

	Impianto 2 tubi
Temperatura aria:	+27 °C b.s. +19 °C b.u.
Temperatura acqua:	+7/12 °C

RISCALDAMENTO (funzionamento invernale)

	Impianto 2 tubi
Temperatura aria:	+20 °C
Temperatura acqua:	+45/40 °C

Mod. = Modello
 Speed = Velocità
 Qv = Portata aria
 Pc = Raffreddamento resa totale
 Ps = Raffreddamento resa sensibile
 PI = Raffrescamento resa latente
 Ph = Riscaldamento
 Lw = Potenza sonora Lw
 Pec = Assorbimento motore

E
N**COOLING (summer mode)**

	2 pipe unit
Air temperature:	+27 °C d.b. +19 °C w.b.
Water temperature:	+7/12 °C

HEATING (winter mode)

	2 pipe unit
Air temperature:	+20 °C
Water temperature:	+45/40 °C

Mod. = Model
 Speed = Speed
 Qv = Air flow
 Pc = Cooling total emission
 Ps = Cooling sensible emission
 PI = Latent cooling emission
 Ph = Heating
 Lw = Sound power Lw
 Pec = Fan

H
U**HŰTÉS (nyári üzemmód)**

	2 csöves készülék
Levegő hőmérséklete:	+27 °C d.b. +19 °C w.b.
Víz hőmérséklete:	+7/12 °C

FŰTÉS (téli üzemmód)

	2 csöves készülék
Levegő hőmérséklete:	+20 °C
Víz hőmérséklete:	+45/40 °C

Mod. = Modell
 Speed = Sebesség
 Qv = Légáramlás
 Pc = Hűtés, teljes kibocsátás
 Ps = Hűtés, érezhető kibocsátás
 PI = Hűtés, látens kibocsátás
 Ph = Fűtés
 Lw = Hangteljesítmény
 Pec = Ventilátor

D
E**KÜHLEN (Sommerbetrieb)**

	2-Leiter-Anlage
Lufttemperatur:	+27 °C d.b. +19 °C w.b.
Wassertemperatur:	+7/12 °C

HEIZEN (Winterbetrieb)

	2-Leiter-Anlage
Lufttemperatur:	+20 °C
Wassertemperatur:	+45/40 °C

Mod. = Modell
 Speed = Geschwindigkeit
 Qv = Luftmenge
 Pc = Gesamtkühlleistung
 Ps = Sensible Kühlleistung
 PI = Abkühlen gemacht latent
 Ph = Heizbetrieb
 Lw = Schalleistung Lw
 Pec = Motorleistung

E
S**REFRIGERACIÓN (funcionamiento veraniego)**

	Instalación de 2 tubos
Temperatura aire:	+27 °C d.b. +19 °C w.b.
Temperatura agua:	+7/12 °C

CALEFACCIÓN (funcionamiento invernal)

	Instalación de 2 tubos
Temperatura aire:	+20 °C
Temperatura agua:	+45/40 °C

Mod. = Modelo
 Speed = Velocidad
 Qv = Caudal de aire
 Pc = Rendim. total refriger.
 Ps = Rendim. sensible refriger.
 PI = Enfriamiento hecho latente
 Ph = Calefacción
 Lw = Potencia sonora Lw
 Pec = Potencia absorbida motor

F
I**JÄÄHDYTYS (kesäkäyttö)**

	2-putkinen järjestelmä
Ilman lämpötila:	+27 °C kuivalämpötila +19 °C märkälämpötila
Veden lämpötila:	+7/12 °C

LÄMMITYS (talvikäyttö)

	2-putkinen järjestelmä
Ilman lämpötila:	+20 °C
Veden lämpötila:	+45/40 °C

Malli = Malli
 Speed = Nopeus
 Qv = Ilmavirtaus
 Pc = Jäähdytys kokonaistuotto
 Ps = Jäähdytys herkkä tuotto
 PI = Jäähdytys piilevä tuotto
 Ph = Lämmitys
 Lw = Ääniteho Lw
 Pec = Moottorin kulutus

**Impianto a 2 tubi / 2 pipe unit / 2 csöves készülék
2-Leiter-Anlage / Instalación de 2 tubos / 2-putkinen járjestelmä**

Mod.		CVP 1						CVP 2					
Speed		1	2	3	4	5	6	1	2	3	4	5	6
		MIN	MED		MAX			MIN		MED		MAX	
Qv	m³/h	205	270	340	375	470	500	250	305	365	400	480	545
Pc	kW	1,23	1,49	1,74	1,85	2,13	2,20	1,42	1,62	1,82	1,93	2,16	2,32
Ps	kW	0,91	1,13	1,34	1,44	1,70	1,77	1,06	1,23	1,41	1,51	1,73	1,89
Pl	kW	0,32	0,36	0,40	0,41	0,43	0,43	0,36	0,39	0,41	0,42	0,43	0,43
Ph	kW	1,34	1,68	2,02	2,18	2,58	2,71	1,58	1,85	2,13	2,29	2,62	2,88
Lw	dB(A)	35	41	46	48	52	53	39	43	47	49	53	55
Pec	W	12	14	17	18	24	30	12	14	18	20	24	32

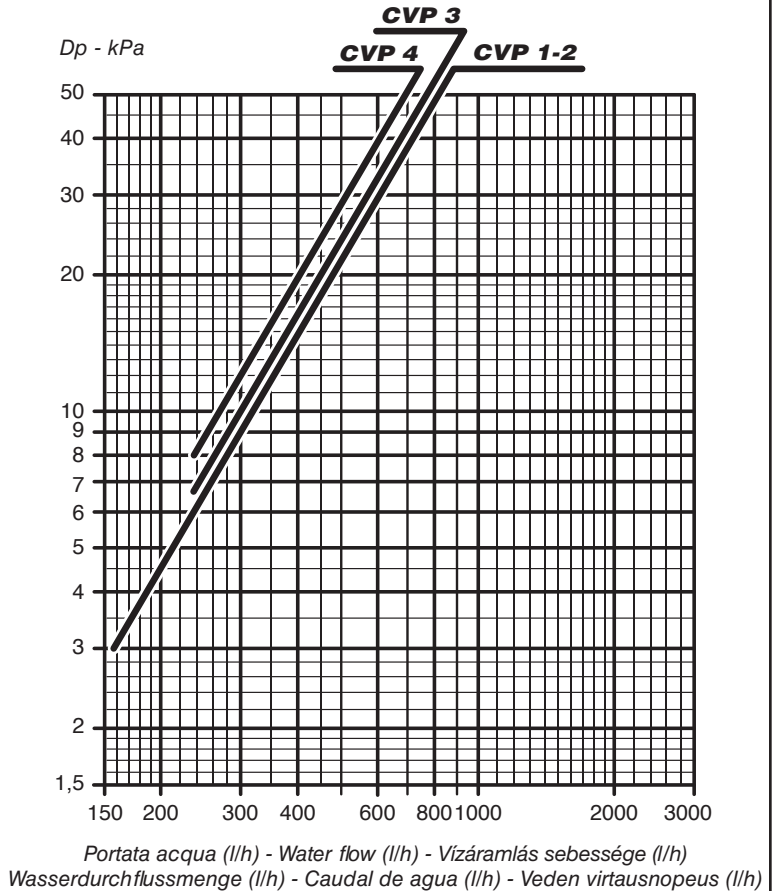
Mod.		CVP 3						CVP 4					
Speed		1	2	3	4	5	6	1	2	3	4	5	6
		MIN	MED		MAX				MIN		MED		MAX
Qv	m³/h	280	375	480	545	730	780	300	440	500	610	675	790
Pc	kW	1,87	2,30	2,75	3,00	3,59	3,73	1,97	2,60	2,83	3,23	3,43	3,76
Ps	kW	1,33	1,67	2,03	2,24	2,77	2,90	1,41	1,91	2,10	2,44	2,62	2,93
Pl	kW	0,54	0,63	0,72	0,76	0,82	0,83	0,56	0,69	0,73	0,79	0,81	0,83
Ph	kW	1,89	2,37	2,93	3,23	4,04	4,24	2,00	2,73	3,02	3,53	3,80	4,28
Lw	dB(A)	35	40	45	51	55	57	36	43	46	51	54	57
Pec	W	16	21	26	29	38	46	17	23	27	32	35	48

Mod.		CVP-ECM 0						CVP-ECM 1				
Speed		1	2	3	5	7,5	10	1	3	5	7,5	10
		MIN		MED		MAX		MIN		MED		MAX
Qv	m³/h	130	148	230	290	340	415	190	240	290	355	415
Pc	kW	0,61	0,86	1,28	1,57	1,78	1,98	1,16	1,38	1,57	1,80	1,98
Ps	kW	0,47	0,66	0,90	1,19	1,38	1,56	0,85	1,03	1,19	1,39	1,56
Pl	kW	0,14	0,20	0,38	0,38	0,40	0,42	0,31	0,35	0,38	0,41	0,42
Ph	kW	0,72	1,05	1,48	1,78	2,15	2,35	1,26	1,53	1,78	2,09	2,35
Lw	dB(A)	26	30	38	46	49	52	35	39	46	48	52
Pec	W	3	4	7	9	10	15	6	7	9	11	15

Mod.		CVP-ECM 2					CVP-ECM 3					CVP-ECM 4				
Speed		1	3	5	7,5	10	1	3	5	7,5	10	1	3	5	7,5	10
		MIN		MED		MAX	MIN		MED		MAX	MIN		MED		MAX
Qv	m³/h	260	315	375	440	510	270	345	420	520	620	375	465	550	665	770
Pc	kW	1,46	1,66	1,86	2,05	2,24	1,82	2,19	2,52	2,92	3,27	2,33	2,71	3,03	3,41	3,72
Ps	kW	1,09	1,27	1,45	1,63	1,81	1,30	1,59	1,85	2,17	2,48	1,69	2,00	2,27	2,61	2,89
Pl	kW	0,37	0,39	0,41	0,42	0,43	0,52	0,60	0,67	0,74	0,79	0,64	0,71	0,76	0,81	0,83
Ph	kW	1,63	1,90	2,18	2,46	2,74	1,83	2,24	2,63	3,11	3,57	2,40	2,85	3,26	3,76	4,20
Lw	dB(A)	40	44	47	51	55	37	42	45	49	53	43	46	49	53	57
Pec	W	7	9	12	16	21	6	8	11	15	20	9	12	16	22	30

PERDITE DI CARICO LATO ACQUA - PRESSURE DROP TABLE
NYOMÁSESÉS TÁBLÁZAT - DRUCKVERLUSTE WASSER
PÉRDIDAS DE CARGA LADO AGUA - PAINEN LASKU VEDEN PUOLELLA

Batteria a 2 ranghi
2 row battery
2 soros akkumulátor
Register mit 2 Rohrreihen
Batería de 2 filas
2-rivinen patteri



*La perdita di carico si riferisce ad una temperatura media dell'acqua di **10 °C**;
per temperature diverse, moltiplicare la perdita di carico per il coefficiente **K** riportato in tabella.*

*The table indicates the pressure drop for a mean water temperature of **10 °C**.*

*For different water temperatures multiply by the correction factors **K**.*

*A táblázat a **10 °C** melletti nyomásesést mutatja be.*

*Más vízhőmérsékletekhez szorozza meg az értékeket a **K** korrekciós tényezővel.*

*Der Druckverlust bezieht sich auf eine durchschnittliche Temperatur des Wassers von **10 °C**;
für abweichende Temperaturen den Druckverlust mit dem Koeffizienten **K** der Tabelle multiplizieren.*

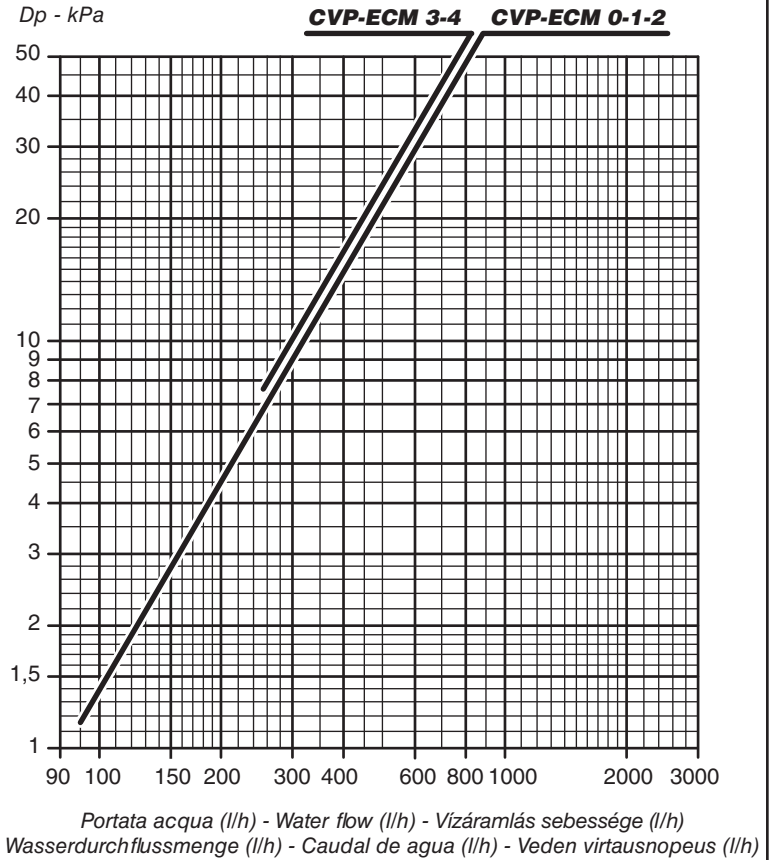
*La pérdida de carga se refiere a una temperatura media del agua de **10 °C**;
para temperaturas distintas multiplicar la pérdida de carga por el coeficiente **K** que figura en la tabla.*

*Painehäviö viittaa **10 °C**:n keskimääräiseen veden lämpötilaan;
muissa lämpötiloissa kerro painehäviö taulukon kertoimella **K**.*

°C	20	30	40	50	60	70	80
K	0,94	0,90	0,86	0,82	0,78	0,74	0,70

PERDITE DI CARICO LATO ACQUA - PRESSURE DROP TABLE
NYOMÁSESÉS TÁBLÁZAT - DRUCKVERLUSTE WASSER
PÉRDIDAS DE CARGA LADO AGUA - PAINEN LASKU VEDEN PUOLELLA

Batteria a 2 ranghi
2 row battery
2 soros akkumulátor
Register mit 2 Rohrreihen
Batería de 2 filas
2-rivinen patteri



*La perdita di carico si riferisce ad una temperatura media dell'acqua di **10 °C**;
per temperature diverse, moltiplicare la perdita di carico per il coefficiente **K** riportato in tabella.*

*The table indicates the pressure drop for a mean water temperature of **10 °C**.
For different water temperatures multiply by the correction factors **K**.*

*A táblázat a **10 °C**-os átlagos vízhőmérsékletre vonatkozó nyomásesést mutatja.
Más vízhőmérsékletekhez szorozza meg az értékeket a **K** korrekciós tényezővel.*

*Der Druckverlust bezieht sich auf eine durchschnittliche Temperatur des Wassers von **10 °C**;
für abweichende Temperaturen den Druckverlust mit dem Koeffizienten **K** der Tabelle multiplizieren.*

*La pérdida de carga se refiere a una temperatura media del agua de **10 °C**;
para temperaturas distintas multiplicar la pérdida de carga por el coeficiente **K** que figura en la tabla.*

*Painehäviö viittaa **10 °C**:n keskimääräiseen veden lämpötilaan;
muissa lämpötiloissa kerro painehäviö taulukon kertoimella **K**.*

°C	20	30	40	50	60	70	80
K	0,94	0,90	0,86	0,82	0,78	0,74	0,70

Oggetto: **Dichiarazione di conformità UE**

Object: **EU Declaration of conformity**

La presente dichiarazione di conformità è rilasciata sotto la responsabilità esclusiva del fabbricante.

This declaration of conformity is issued under the exclusive responsibility of the manufacturer.

Prodotto: Carisma Fly CVP / CVP-ECM - Ventilconvettore a parete

Product: Carisma Fly CVP / CVP-ECM - High Wall Fan Coil

Modello / CVP / CVP-2V / CVP-3V 1, 2, 3, 4;
Pattern: CVP-TA / CVP-TA-2V / CVP-TA-3V 1, 2, 3, 4;
CVP-MBA / CVP-MBA-2V / CVP-MBA-3V 1, 2, 3, 4;
CVP-ECM-A / CVP-ECM-A-2V / CVP-ECM-A-3V 1, 2, 3, 4;
CVP-ECM-TA / CVP-ECM-TA-2V / CVP-ECM-TA-3V 1, 2, 3, 4;
CVP-ECM-MBA / CVP-ECM-MBA-2V / CVP-ECM-MBA-3V 1, 2, 3, 4;
CVP-E / CVP-E-2V / CVP-E-3V 1, 2, 3, 4;
CVP-TA-E / CVP-TA-E-2V / CVP-TA-E-3V 1, 2, 3, 4;
CVP-MBA-E / CVP-MBA-E-2V / CVP-MBA-E-3V 1, 2, 3, 4;
CVP-ECM-A-E / CVP-ECM-A-E-2V / CVP-ECM-A-E-3V 1, 2, 3, 4;
CVP-ECM-TA-E / CVP-ECM-TA-E-2V / CVP-ECM-TA-E-3V 1, 2, 3, 4;
CVP-ECM-MBA-E / CVP-ECM-MBA-E-2V / CVP-ECM-MBA-E-3V 1, 2, 3, 4

al quale questa dichiarazione si riferisce, è conforme alle seguenti norme:

to which this declaration relates is in conformity with the following standards or other normative document(s):

EN 60335-1 (2012) + A1 (2019) + A2 (2019) + A11 (2014) + A13 (2017) + A14 (2019) + A15 (2021)

EN 60335-2-40 (2003) + A11 (2004) + A12 (2005) + A1 (2006) + A2 (2009) + A13 (2012)

EN 62233 (2008)

EN 55014-1 (2017)

EN 55014-2 (1997) + A1 (2001) + A2 (2008)

EN 61000-3-2 (2014)

EN 61000-3-3 (2013)

EN IEC 63000 (2018)

EN 300 328 V2.2.2 (2019)

EN 301 489-17 V3.2.4 (2020)

EN IEC 62311 (2020)


L'oggetto della dichiarazione di cui sopra è conforme alla pertinente normativa di armonizzazione dell'Unione.

The object of the declaration described above is in conformity with the relevant Union harmonization legislation.

2014/35/UE 2014/30/UE 2006/42/EC 2011/65/UE 2014/53/UE 2009/125/EC EC Reg. 1907/2006

Corbetta, 17/05/2023

Nicola Binaghi
Presidente



UK DECLARATION of CONFORMITY

SABIANA S.p.A. declare under our sole responsibility that the following product:

Product: Carisma Fly CVP / CVP-ECM - High Wall Fan Coil
Pattern: CVP / CVP-2V / CVP-3V 1, 2, 3, 4;
CVP-TA / CVP-TA-2V / CVP-TA-3V 1, 2, 3, 4;
CVP-MBA / CVP-MBA-2V / CVP-MBA-3V 1, 2, 3, 4;
CVP-ECM-A / CVP-ECM-A-2V / CVP-ECM-A-3V 1, 2, 3, 4;
CVP-ECM-TA / CVP-ECM-TA-2V / CVP-ECM-TA-3V 1, 2, 3, 4;
CVP-ECM-MBA / CVP-ECM-MBA-2V / CVP-ECM-MBA-3V 1, 2, 3, 4;
CVP-E / CVP-E-2V / CVP-E-3V 1, 2, 3, 4;
CVP-TA-E / CVP-TA-E-2V / CVP-TA-E-3V 1, 2, 3, 4;
CVP-MBA-E / CVP-MBA-E-2V / CVP-MBA-E-3V 1, 2, 3, 4;
CVP-ECM-A-E / CVP-ECM-A-E-2V / CVP-ECM-A-E-3V 1, 2, 3, 4;
CVP-ECM-TA-E / CVP-ECM-TA-E-2V / CVP-ECM-TA-E-3V 1, 2, 3, 4;
CVP-ECM-MBA-E / CVP-ECM-MBA-E-2V / CVP-ECM-MBA-E-3V 1, 2, 3, 4

Is in conformity with the essential requirements and other relevant requirements of:

- The Electrical Equipment Safety Regulations 2016 (**S.I. 2016/1101**)
- The Electromagnetic Compatibility Regulations 2016 (**S.I. 2016/1091**)
- The Restriction of the Use of Certain Hazardous Substances in Electrical and Electronic Equipment Regulations 2012 (**S.I. 2012/3032**)
- The Supply of Machinery (Safety) Regulation 2008 (**S.I. 2008/1597**)
- The Radio Equipment Regulations 2017 (**S.I. 2017/1206**)

The following Designated standards are applied:

BS EN 60335-1 (2012) + A1 (2019) + A2 (2019) + A11 (2014) + A13 (2017) + A14 (2019) + A15 (2021)

BS EN 60335-2-40 (2003) + A11 (2004) + A12 (2005) + A1 (2006) + A2 (2009) + A13 (2012)

BS EN 62233 (2008)

BS EN 55014-1 (2017)

BS EN 55014-2 (1997) + A1 (2001) + A2 (2008)

BS EN 61000-3-2 (2014)

BS EN 61000-3-3 (2013)

BS EN IEC 63000 (2018)

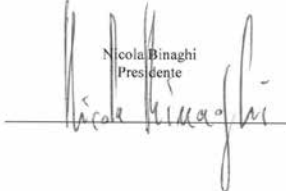
BS EN IEC 62311 (2020)

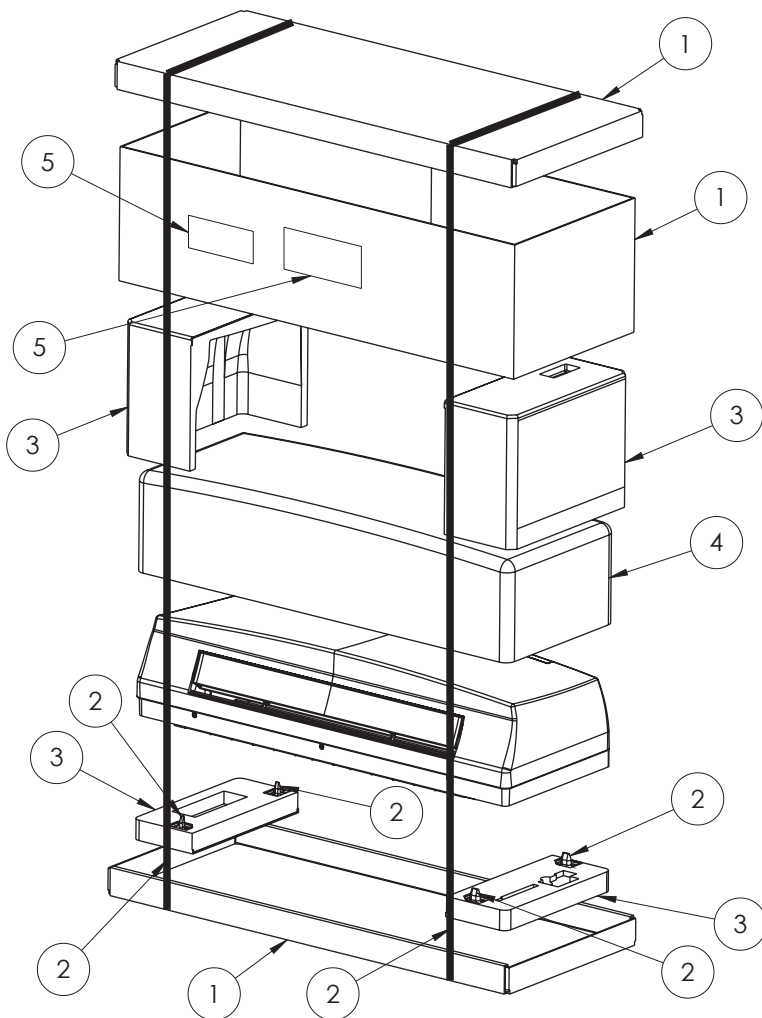
EN 300 328 V2.2.2 (2019)

EN 301 489-17 V3.2.4 (2020)

Corbetta, 17/05/2023

Nicola Binaghi
Presidente





ITEM		RICICLO / RECYCLING / ÚJRAHASZNOSÍTÁS / RECYCLING / RICICLO / KIERRÄTYS
1		Carta / Paper / Papír / Papier / Papel / Paperi
2		Plastica / Plastic / Műanyag / Kunststoff / Plástico / Muovi
3		Plastica / Plastic / Műanyag / Kunststoff / Plástico / Muovi
4		Plastica / Plastic / Műanyag / Kunststoff / Plástico / Muovi
5		Raccolta indifferenziata / General waste / Általános hulladék / Restmüll / Recogida indiferenciada / Sekajäte

VERIFICA LE DISPOSIZIONI DEL TUO COMUNE / TARKISTA KUNTASI MÄÄRÄYKSET