

KIIRA ASENNUS- JA KÄYTTÖOHJE

KIIRA MONTERINGS- OCH BRUKSANVISNING

KIIRA INSTRUCTIONS FOR INSTALLATION AND USE

КИИРА РУКОВОДСТВО ПО МОНТАЖУ И ЭКСПЛУАТАЦИИ

 Tulikivi

Sauna



KIIRA



Hyvä asiakas,

Olet hankkinut korkealaatuisen kiukaan, jonka avulla voit nauttia saunomisesta useiden vuosien ajan. Kiuas on suunniteltu voimassa olevien eurooppalaisten turvallisuusstandardien mukaisesti, tarkastettu ja valmistettu tehtaalla DIN EN ISO 9001:2000 –laatustandardia noudattaen. Ohessa on yksityiskohtainen asennus- ja käyttöohje. Huomioi erityisesti sähköliitäntöjä koskevat ohjeet ja tiedot. Toivotamme rentouttavia löylyjä ja nautinnollisia saunahetkiä.

Bästa kund,

Du har köpt en förstklassig bastuaggregat som du kommer att ha glädje av under bastubadandet i många år. Bastuaggregat har konstruerats och provats enligt aktuella europeiska säkerhetsnormer samt tillverkats i tillverkarens fabrik enligt kvalitetsstandarden DIN EN ISO 9001:2000. Vi har bifogat en utförlig monterings- och bruksanvisning. Var särskilt uppmärksam på anvisningarna och uppgifterna för den elektriska anslutningen. Vi önskar dig en stimulerande avkoppling och ett upplevelserikt bastubadande.

Dear Customer,

You have purchased a high quality sauna heater which will provide you with many years of enjoyable sauna bathing. This sauna heater was designed in conformity with the latest European safety standards, and was inspected and manufactured in accordance with the Quality Standard DIN EN ISO 9001:2000. This is a detailed installation and user's guide. Please pay special attention to the section important notes and the information dealing with the electrical connection. We wish you a richly invigorating and restorative sauna bathing experience. First of all, check whether the sauna heater has arrived at your site undamaged. Register transport damage claims immediately with the transport company making the delivery or consult the supplier of the sauna heater.

Уважаемый покупатель,

Вы стали обладателем высококачественной каменки, которая будет долгие годы доставлять Вам удовольствие от посещения сауны. Каменка спроектирована с учетом европейских норм безопасности и изготовлена в соответствии со стандартом качества DIN ISO 9001:2000. К устройству прилагается данное руководство по установке и эксплуатации. Обратите особое внимание на указания по подключению к сети. Желаем Вам приятного отдыха и легкого пара в Вашей сауне!

FIN

SWE

ENG

RUS



IP x4

CE



KIIRA kiuas

KIIRA bastuaggregat

KIIRA sauna heater

KIIRA каменка



FIN

SWE

ENG

RUS

Sisältö

Saunalaitteiston kytkentäesimerkki	
Määräysten mukainen käyttö	
Yleisiä ohjeita	
Tärkeitä ohjeita	
Sähköliitännät	
Kiuaskivet	
Huolto ja hoito	
Tekniset tiedot	
Kiukaan asennus	
Takuuehdot	

Содержание

Схема соединения элементов каменки	6
Применение в соответствии с предназначением	26
Общие указания	26
Основные инструкции	26
Подключение	26
Камни для каменки	26
Профилактика и уход	27
Технические характеристики	28
Установка отделочных камней	28
Гарантийные условия	30

Innehållsförteckning

6	Exempel på anslutning av en bastuanläggning
8	Avsedd användning
8	Allmän information
8	Viktig information
8	Elektrisk anslutning
8	Bastustenar
9	Underhåll och skötsel
10	Tekniska data
10	Montering av bastuaggregat
12	Garantivillkor

Table of Contents

6	Wiring diagram	6
14	Intended use	20
14	General notes	20
14	Important notes	20
14	Electrical connection	20
14	Stones in Sauna Heater	20
15	Maintenance and care	21
16	Technical data	22
16	Installation of heater	22
18	Terms of Warranty	24



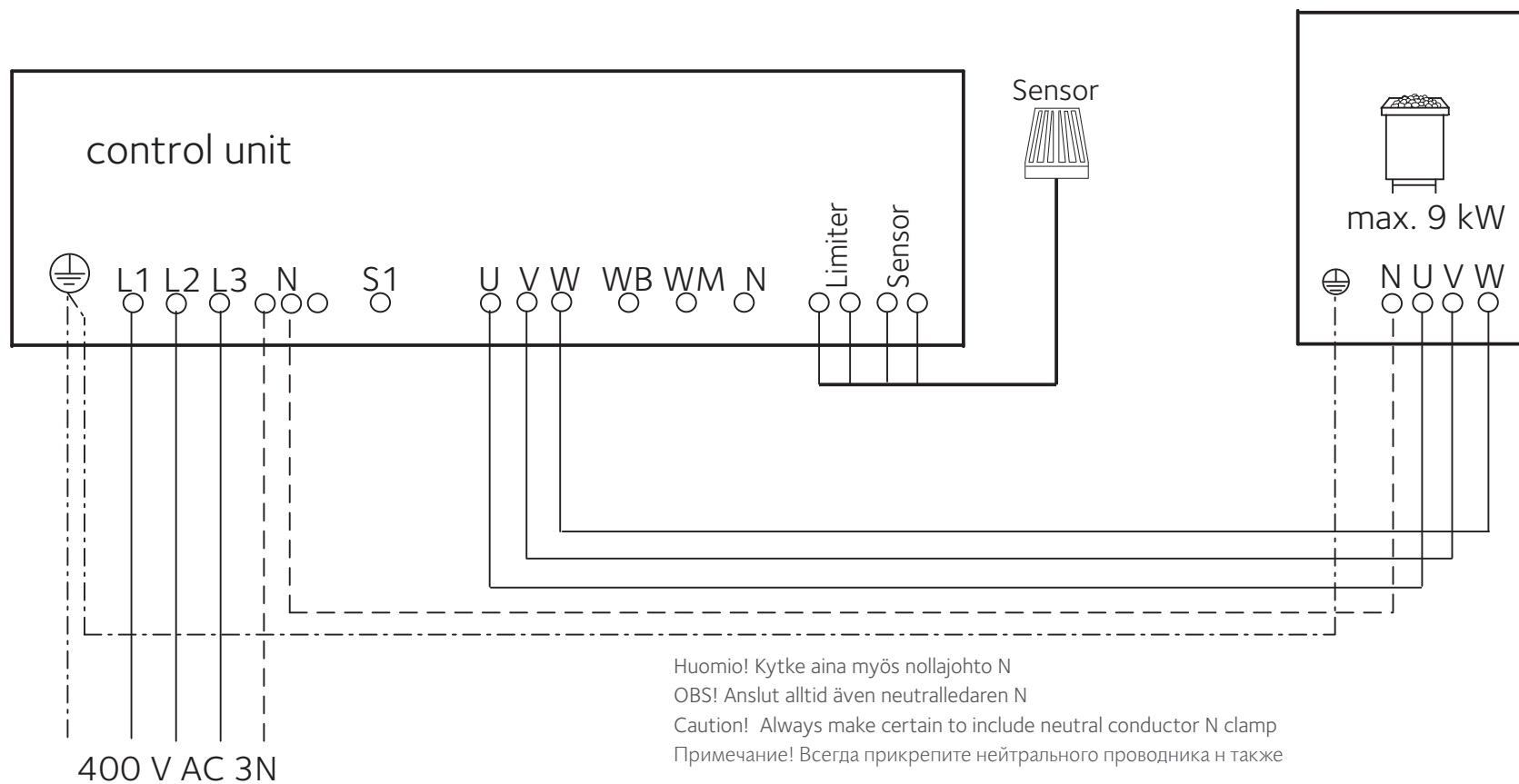
Kiira

Saunalaitteiston liitântäesimerkki

Exempel på anslutning av en bastuanläggning

Example of a properly connected sauna system

Схема соединения проволокой



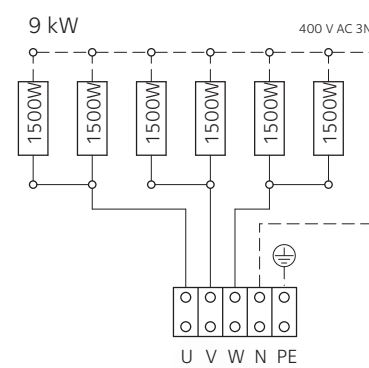
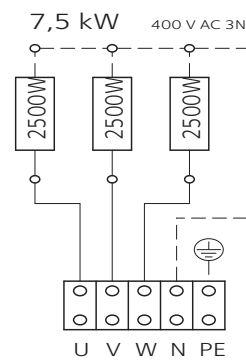
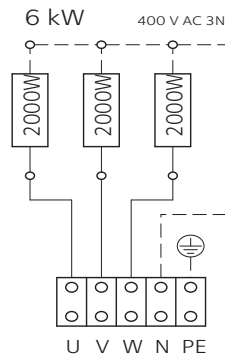
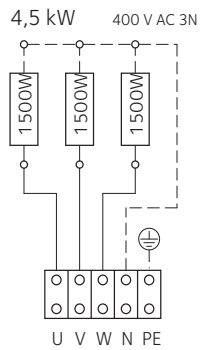
Kiira

Saunalaitteiston liitännäesimerkki

Exempel på anslutning av en bastuanläggning

Example of a properly connected sauna system

Схема соединения проволокой



Määräysten mukainen käyttö

Kiuas on tarkoitettu vain saunan löylyhuoneen lämmittämiseen yhdessä vastaavan ohjauslaitteen kanssa.

Kaikki muu käyttö on määräysten vastaista. Määräysten mukaiseen käyttöön kuuluvat myös voimassa olevien käyttö-, huolto- ja käyttöönottoehtojen noudattaminen.

Valmistaja ei vastaa poikkeavista, itse tehdyistä muutoksista ja niistä aiheutuvista vioista.

Yleisiä ohjeita

Voit saada ihanteelliset löylyt vain, kun saunatilan tulo- ja poistoilma, saunan kiuas ja ohjauslaite sopivat toisiinsa.

Noudata saunatoimittajan määräyksiä ja ohjeita.

Ensimmäisellä lämmityskerralla saattaa syntyä lieviä hajuhaittoja, jotka muodostuvat valmistusprosessin käyttöaineiden haihtumisesta. Tuuleta sauna ensimmäisen lämmityskerran jälkeen ennen kuin aloitat saunomisen.

Tarkasta ensin, että kiuas on toimitettu vahingoittumattomana. Ilmoita kuljetusvaurioista heti huolintaliikkeelle tai käänny laitteen toimittaneen yrityksen puoleen.

Tärkeitä ohjeita



Asiantuntematon asennus aiheuttaa palovaaran! Lue tämä asennusohje huolellisesti. Noudata erityisesti mittatietoja, ja niihin liittyviä ohjeita.

- Fyysisesti ja/tai henkisesti rajoittuneiden sekä aistirajoitteisten (lapset mukaan luettuna) tai henkilöiden, joilta puuttuu kokemusta ja/tai tietämystä, ei pidä käyttää tätä laitetta ellei heitä ole ohjattu laitteen käyttöön.
- Lapsia on valvottava ja varmistettava, etteivät he leiki laitteella.



Kiuakan ja muiden kiinteästi verkkoon liitettävien sähkö-

- laitteiden asennuksen saa tehdä vain ammattiasentaja.
- Saunan lämmitys- ja ohjauslaitetta saa käyttää vain löylyhuoneissa, jotka on valmistettu sopivasta, pihkattomasta ja käsittelemättömästä materiaalista (esim. pohjoismainen kuusi).
- Saunaan saa asentaa vain yhden kiukaan vaaditulla lämmitysteholla.
- Jokainen saunatila on varustettava tulo- ja poistoilma-aukoilla.
- Kiukaan säädössä ja ohjauksessa on käytettävä yhtä myöhemmin mainituista ohjauslaitteista. Ohjauslaite kiinnitetään sopivaan paikkaan saunatilan ulkoseinään, siihen kuuluvat anturiketelot asennetaan ohjauslaitteeseen kuuluvan asennusohjeen mukaisesti löylyhuoneeseen.



Huomio: Kivitiilan määräysten vastainen täyttö ja peittäminen aiheuttavat palovaaran.



Varmista ennen jokaista käyttöönottoa, että kiukaan päällä ei ole mitään esineitä.



Huomio: Kiukaan korkeat lämpötilat voivat koskettaessa aiheuttaa palovammoja.

- Kiuasta ei saa asentaa tai pystyttää syvennykseen, lauteen alle tai kaltevan katon alle.

Kiukaan saa liittää sähköverkkoon vain siihen oikeutettu ammattitaitoinen sähköasentaja voimassa olevien määräysten mukaan. Sähkökiuas liitetään sähköverkkoon puolikiinteästi. KytKentärasian on oltava roiskevedenpitävä, ja sen tulee sijaita vähintään suojaetäisyyden päässä kiukaasta, enintään 500 mm korkeudella lattiasta.

Liitosjohtona käytetään kumikaapelityyppejä H07RN-F tai vastaavaa. PVC-eristeisen johdon käyttö kiukaan liitäntäkaapelina on kielletty. Taulukossa esitetään Liitäntäkaapelien ja sulakkeiden tiedot.

- Kiuasta asennettaessa on varmistettava, että kiukaan yläreunan ja saunan katon välistä etäisyyttä noudatetaan. Kiukaan alareunan ja lattian välinen etäisyys on myös esitetty mittakuvassa. Lattialle asennettavissa kiukaissa perusta tai jalat määrittävät etäisyyden.

- Kiuasta ei saa asentaa helposti palavan materiaalin päälle (puu, muovipinnoite tms.).
- Saunan lattialämmitys nostaa lattiapinnoitteen pinta-lämpötilaa.
- Kiukaan suojaetäisyyden sekä lauteen ja muiden palavien materiaalien etäisyyden kiukaaseen löydät kiukaan mittatiedoista. Kiukaan suojaetäisyyden korkeuden pitää vastata kiukaan etuosan korkeutta.

Sähköliitännät

Sähköasentaja voi tehdä työn ilman lisäselvityksiä em. kytkentäkaavion ja kulloiseenkin ohjauslaitteeseen liimatun kytkentäkuvan mukaisesti.

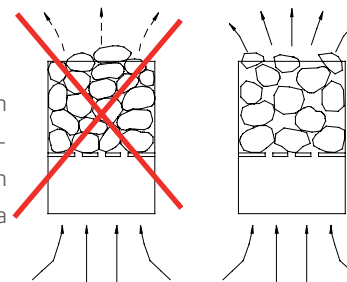
Huomio!

Voimassa olevien määräysten mukaisesti saa kiukaan sekä saunan ohjauksen kiinteät liitännät verkkoon tehdä vain valtuutetun sähköasennusliikkeen asentaja. Haluamme korostaa jo nyt, että takuuvaatimusten yhteydessä on esitettävä työn suorittaneen sähköasennusliikkeen laskun kopio.

Kiuaskivet

Kiuaskivi on luonnontuote. Tarkasta kiukaan kiuaskivet säännöllisin väliajoin. Pese mukana toimitetut kiuaskivet perusteellisesti juoksevalla vedellä ja sijoita ne kiviastian siten, että ilma kiertää kivien välissä.

Huomio! Palovaara. Älä koskaan lisää löylyveteen enempää lisäainetta tai eteerisiä öljyjä kuin tuotteissa on ilmoitettu. Älä koskaan käytä alkoholia tai laimentamattomia tiivisteitä.



Huomio! Palovaara.

Älä lada kiuaskiviä kerroksittain, vaan sijoita ne summittaisesti, jotta niiden väliin jää riittävästi tilaa kuumailman läpivirtaukselle. Poista kiuaskivet kiukaasta vain jäähtyneinä.

Huolto ja hoito

Kaikki saunan kiukaat on valmistettu jaloteräksestä. Jotta voisit nauttia kiukaasta pitkään, pitää laitetta huoltaa ja hoitaa. Tarpeen vaatiessa puhdistaa kiuas ja poistaa siitä kalkki. Jos et käytä saunaa pitkään aikaan, varmista ennen uudelleen käyttöönottoa, että kiukaan päällä ei ole muita esineitä.

Saunan lämmityslaitteen asennuksessa on noudatettava DIN VDE 0100 osa 703 -standardia! Standardin viimeisessä painoksessa, joka on voimassa helmikuusta 2006 lähtien, on muutoskohdassa 703.412.05 seuraava maininta:

Saunan kaikki virtapiirit pitää varustaa lisäsuojalla, yhdellä tai useammalla vikavirtasuojalla (RCDs) mitoituserotusvirralla, joka ei ole suurempi kuin 30 mA, kiuasta lukuun ottamatta.

Standardin EN 60335-1 DIN VDE 0700 osassa 1 (tammikuu 2001) kohdassa 13 todetaan:

Vuotovirta ei saa ylittää käyttölämpötilassa seuraavia arvoja:

- suojausluokan I kiinteästi asennetuissa lämmityslaitteissa 0,75; tai 0,75 mA kutakin kW laitteen mittaussotosta kohden, siitä riippuen, kumpi on suurempi arvo, suurimmalla arvolla 5 mA.

Jos kuitenkin pitää asentaa vikavirtasuoja (turvakytkin), on varmistettava, että mitään muita sähkölaitteita ei ole suojattu tämän turvakytkimen avulla.

Tekniikan nykyisen kehitystason mukaisesti ei ole mielekästä asentaa kiukaisiin höyrytiivitä lämmitysvastuksia. On mahdollista, että vastuksien magnesiumoksidi imee hieman ympäristön kosteutta höyryä päästävän silikonisulun läpi, mikä saattaa

joissain tapauksissa laukaista suojakytkimen. Tämä on fyysikaalinen tapahtuma, eikä valmistajan virhe. Tässä tapauksessa ammattiasentajan pitää lämmittää kiuas, jolloin turvakytkimen toiminta voidaan ohittaa. Kun kosteus on noin 10 minuutin kulluttua hävinnyt vastuksista, voidaan turvakytkin kytkeä takaisin virtapiiriin!

Jos kiuasta ei ole käytetty pitkään aikaan, suosittelemme lämmittämistä noin 6 viikon välein, jotta kuumennuslaitteisiin ei enää kerääntyä kosteutta.

Jos siis turvakytkin laukeaa käyttöönoton yhteydessä, sähköasennus on tarkastettava vielä kerran. Sähköasentaja vastaa lämmityslaitteiden asianmukaisesta kytkennästä. Valmistajan vastuu on siis poissuljettu.



Tekniset tiedot

Jännite: 400 V AC 3N 50 Hz

Teho: 4,5; 6,0; 7,5; 9,0 kW mallista riippuen

Mitat: korkeus: 730 mm*, leveys: 375 mm, syvyys: 360 mm

* 180 mm etäisyydellä lattiasta (kuva 4)

Toimitus sisältää:

1 kiuas

1 lisävarustepussi, jossa on:

1 holkitiiviste

3 peltiruuvia B 4,2 x 9,5

4 lastulevyruuvia

Saunan lämmityslaite on suunniteltu syöttöjännitteelle 400 V AC 3N saunan ohjauslaitteen kautta.

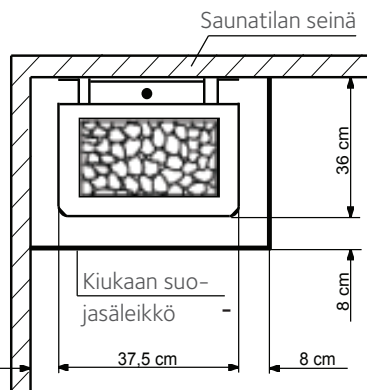
Suojaetäisyydet: Saunan sisätilan vähimmäiskorkeuden pitää olla 1,90 m. Lämmityslaitteen yläreunan ja saunatilan katon välisen etäisyyden pitää olla vähintään 90 cm.

Kiukaan asennus

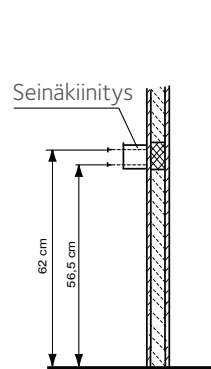
Seinäkiuas

1. Ruuvaa seinäkiinnike saunatilan seinään kuvien 2 ja 3 mukaisesti.
2. Kytke liitosjohto kytkentäkaavion mukaisesti. Kytkentätilassa on kytkentäkaavio.
3. Sulje kytkentäkotelo kannella ja väliskeellä. Käytä tähän tarkoitukseen 2 peltiruuvia (kuva 5).
4. Ripusta saunan lämmityslaite, takaseinässä olevien kiinnitysorien avulla kiinnikkeeseen ja sijoita se korokepitimiin (kuva 4).
5. Kiinnitä saunan lämmityslaite peltiruuvilla takareunassa olevan porareian läpi seinäkiinnikkeeseen (kuva 7).

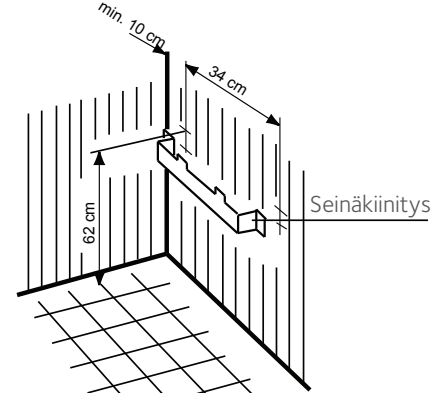
Kuva 1



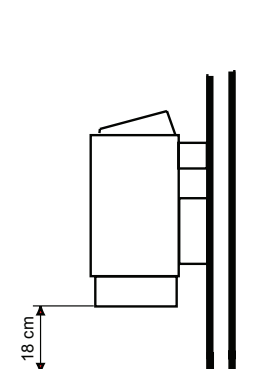
Kuva 2



Kuva 3



Kuva 4



Seinä on vahvistettava kiukaan seinän osalta 1 m alueelta riittävän tukevan kannatuksen saamiseksi kovalevyllä tai vastaavalla. Kiuasta ei saa kiinnittää pelkästään paneeliin.

KIUKAAN TEHO DIN MUKAINEN	SÄHKÖ-LIITÄNNÄT	VAROKE, OHJAUSLAITE A:SSA	SAUNAHUONEEN KOKO	LIITÄNTÄ: VERKKO - OHJAUSLAITE	LIITÄNTÄ: OHJAUSLAITE - KIUAS	TEHONKATKAISIN VÄLTÄMÄTÖN	KÄYTETTÄVÄ OHJAUSLAITTEIDEN KANSSA
4,5 kW	3N AC 50 Hz 400 V	3 x 16	4 - 6 m ³	5 x 1,5	5 x 1,5	--	Emotec Emotouch
6 kW			6 - 8 m ³	5 x 1,5	5 x 1,5		
7,5 kW			7 - 10 m ³	5 x 2,5	5 x 2,5		
9 kW			9 - 14 m ³	5 x 2,5	5 x 2,5		

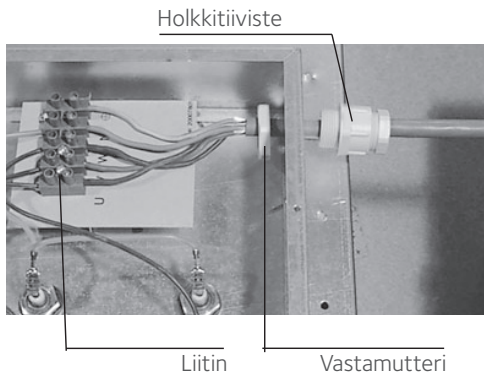
Kaikki johtojen poikkileikkaus tiedot on ilmoitettu kuparijohdon vähimmäispoikkileikkauksina mm².

Kuva 5



Kytentäkotelo
Korokepidin

Kuva 6



Kuva 7



Lukkoruuvi



Takuuehdot

Tulikivi Oyj (valmistaja) antaa valmistamilleen ja valmistuttamilleen tuotteille näiden ehtojen mukaisen takuun. Valmistaja takaa tuotteidensa laadun ja toiminnan takuuajana.

Takuu edellyttää, että ostaja noudattaa tuotteiden sijoituspaikkaa, asennusta, käyttöä ja huoltoa sekä kiuaskiven käyttöä koskevia valmistajan ohjeita.

Takuu koskee vain Suomessa myytyjä ja käyttöön otettavia tuotteita.

1. SÄHKÖKIUKAIDEN JA OHJAUSSKUSTEN TAKUU

Takuu on voimassa 24 kuukautta tuotteen ostopäivästä tai tuotteen sijoituspaikkana olevan rakennuskohteen vastaanottopäivästä lukien riippuen siitä, kumpi on myöhäisempi. Yhteisösaunoissa takuu on voimassa 12 kuukautta. Yksityissaunoissa viikko-ohjelman käyttö on kielletty.

Sähkökiukaan takuu edellyttää, että

1. Huoneistokäytössä olevan kiukaan kivitila ladotaan takuuajana uudelleen vähintään kerran vuodessa ja rapautuneet kivet uusitaan.
2. Laitos- / ammattikäytössä olevan kiukaan kivet ladotaan takuuajana uudelleen vähintään kolme kertaa vuosittain. Lisäksi kiuaskivet on vaihdettava vähintään kerran vuodessa. Vaihdoista on tarvittaessa esitettävä selvitys.
3. Jos kiukaassa on höyrystin, on höyrystin aina käytön jälkeen tyhjennettävä. Veden pehmennyksestä ja kalkinpoistosta on huolehdittava ohjeiden mukaisesti. Edellä sanottu koskee kaikkia höyrystimiä.
4. Jos kiuas integroidaan lauteisiin, on ehdottomasti käytettävä laudemallistoja joissa alalaude ja sen runko voidaan nostaa pois ilman työkaluja. Takuu ei kata lauteen purkua ja uudeleen asennusta.

Takuutositteena on tuotteen ostokuitti ja rakennuskohteen vastaanottopöytäkirja tai vastaava selvitys.

Keraamisten kiuaskivien käyttö on kielletty! Jos niitä on käytetty, takuu ei sido valmistajaa.

2. PUULÄMMITTEISTEN KIUKAIDEN, PATOJEN JA HORMIEN TAKUU

Takuu on voimassa 24 kuukautta tuotteen ostopäivästä lukien. Takuutositteena on myyjäliikkeen kuitti. Polttoaineena tulee käyttää puuta. Yhteisösaunoissa takuu on voimassa 12 kuukautta.

3. VARAOSATAKUU

Erikseen myydyin varaosan takuu on voimassa 12 kuukautta ostopäivästä lukien. Rikkoutuneen osan korvaava osa toimitetaan maksutta tuotteen myyjälle. Valmistaja ei vastaa rikkoutuneen osan irrottamisen ja uuden osan asentamisen aiheuttamista kuluista. Rikkoutunut osa on valmistajan pyynnöstä ja kustannuksella palautettava.

Takuutositteena on myyjäliikkeen kuitti ja valtuutetun asentajan antama todistus.

4. TAKUUVASTUUN RAJOITUKSET

Ostajan on hoidettava tuotetta huolellisesti. Ostajan on tuotteen vastaanottaessaan tarkastettava, ettei siinä ole kuljetus- tai varastointivaurioita. Havaituista vaurioista on heti ilmoitettava tuotteen myyjälle tai kuljetusliikkeelle.

Valmistaja ei ole vastuussa tuotteen virheistä, toiminnan häiriöistä tai puutteista, jotka aiheutuvat kuljetuksesta tai virheellisestä varastoinnista, valmistajan ohjeiden vastaisesta asennuksesta tai käytöstä, huollon laiminlyönnistä tai tuotteen sijoittamisesta sellaiseen tilaan, jossa olosuhteet eivät vastaa valmistajan suositusta.

Takuu ei kata luonnonkivelle ominaisia väri vaihteluita, lustoisuutta ja vähäisiä hiushalkeamia, jotka eivät vaikuta kiukaan turvallisuuteen tai toimintaan.

Takuu ei kata myöskään normaalista kulumisesta tai käyttövirheistä aiheutuneita vahinkoja. Takuu ei kata kermaaamisen kiukaan laastipinnoissa, kaakelisaunoissa tai sisäosissa esiintyviä

vähäisiä halkeamia, jotka eivät vaikuta kiukaan turvallisuuteen tai toimintaan. Edellä mainittuja haittoja saattaa syntyä, jos kiuasta lämmitetään liikaa. Kermansaven korkeapolttoisen uunikaakelin hyväksyttävät mittatoleranssit ovat $+ - 4$ mm. Erot kaakeleiden mitoissa ja pienet värierot kaakeleiden lasiteissa ovat ominaisia korkeapolttoiselle keramiikalle. Kaakelit valikoidaan aina luonnonvalossa.

5. VIRHEESTÄ ILMOITTAMINEN

Ostajan on ilmoitettava tuotteen virheestä tai häiriöstä hetken ilmaannuttua ja viimeistään 14 päivän kuluessa. Ilmoitus voidaan tehdä valmistajalle, tuotteen myyjälle tai valmistajan valtuuttamalle asennusliikkeelle.

Takuuta koskevat vaatimukset on tehtävä viimeistään 14 päivän kuluessa kyseistä tuotetta koskevan takuuajan umpeutumisesta.

6. VALMISTAJAN TOIMENPITEET TAKUUN YHTEYDESSÄ

Aiheelliseksi todetun takuuilmoituksen perusteella valmistaja korjaa tai vaihtaa virheellisen tuotteen. Korjaus tai vaihto tapahtuu valmistajan kustannuksella. Valmistaja on oikeutettu käyttämään itselleen edullisinta vaihtoehtoa.

Vaihdetulle osalle annetaan kohdan 3. mukainen varaosatakuu. Korjatun tuotteen takuu säilyy muilta osin ennallaan.

Valmistaja ei korvaa tuotteen virheen tai häiriön ostajalle aiheuttamia kuluja, liiketoiminnan estymisen aiheuttamaa tappiota eikä muutakaan välitöntä tai välillistä vahinkoa.

EU:n kuluttajansuojadirektiivin ja Suomen kuluttajansuojalain mukaan kuluttajalla on oikeus vedota tavaraossa ostohetkellä olleeseen virheeseen kohtuullisen ajan kuluessa ostohetkestä lukien (kuluttajansuojalaki 5L 16§).

Ympäristön suojeluun liittyviä ohjeita

Tämän tuotteen käyttöön päätyttyä, tuotetta ei saa hävittää normaalin talousjätteen mukana, vaan se on toimitettava sähkö- ja elektroniikkalaitteiden kierrätykseen tarkoitettuun keräyspisteeseen. Tuote palautetaan ilman kiuaskiviä ja verhoukiviä.

Tuotteen kierrätyksessä on noudatettava sähkö- ja elektroniikkajätteen paikallisia lajittelumääräyksiä.

Tietoa paikkakuntasi kierrätyspaikoista saat kuntasi palvelupisteestä.

Tulikivi Oyj kuuluu Sähkö -ja elektroniikkalaitteiden tuottajayhteisöön ja maksaa kierrätysmaksun puolestasi, käytetty tuote voidaan palauttaa lähimpään SER -jätteen vastaanottopaikkaan ilmaiseksi. Lähimmän SER -jätteen vastaanottopaikan löydät osoitteesta: www.kierratys.info

Palauttamalla käytetyn tuotteen kierrätyspisteeseen voit edistää sähkö- ja elektroniikkalaitteiden uusiokäyttöä ja asianmukaista jätteiden käsittelyä, joka vaikuttaa ympäristön ja ihmisten hyvinvointiin.

Käytettyjen laitteiden uudelleenkäytöllä, materiaalien hyödyntämisellä tai muulla uudelleenkäytöllä teet arvokkaan teon ympäristömme hyväksi.

TUOTTEESSA, KÄYTTÖOHJEESSA TAI PAKKAUKSESSA ESIINTYVIEN MERKKIEN SELITYKSET



Roskakori, jonka päällä on rasti: tuotetta ei saa hävittää talousjätteen mukana, vaan se on kierrätettävä asianmukaisesti.



Tuotteen pakkauksesta on maksettu kierrätysmaksu asianmukaiselle kansalliselle järjestölle tuotteen valmistusmaassa.

Avsedd användning

Bastuaggregatet är uteslutande avsedd för uppvärmning av bastur i kombination med tillhörande styrenhet.

All annan användning betraktas som icke avsedd användning! Till den avsedda användningen ingår även att man beaktar gängse drift-, underhålls- och underhållsföreskrifter.

Tillverkaren ansvarar inte för avvikande förändringar som användaren gjort och därav följande skador.

Allmän information

Tänk på att ett optimalt bastuklimat endast kan åstadkommas om bastun, tilluften, frånluften, aggregatet och styrenheten är anpassade till varandra.

Beakta uppgifterna och informationen från leverantören av basturummet.

Vid den första upphettningen kan det bildas en svag lukt genom att rester från tillverkningsprocesserna avdunstar. Vädra därefter bastun innan du börjar bada.

Kontrollera först att bastuugnen inte uppvisar några transportskador. Reklamera transportskador omedelbart till speditören, eller kontakta det företag som var ansvarig för leveransen.

Viktig information



Vid felaktig montering råder brandfara! Läs igenom denna monteringsanvisning noggrant. Var särskilt uppmärksam på måttuppgifterna och nedanstående upplysningar.

- Denna produkt är inte avsedd att användas av personer (inkl. barn) med begränsad fysisk, sensorisk och/eller mental förmåga eller med bristande erfarenhet och/eller bristande kunskaper, såvida de inte har fått anvisningar om hur produkten skall användas.
- Håll barn under uppsikt så att de inte kommer åt att leka med produkten.



Montering och anslutning av aggregat, styrenhet och annan elektrisk utrustning med fast nätanslutning får endast utföras av en fackman.

- Bastuaggregatet och styrenheten får endast användas i basturum av lämpligt obehandlat material med låg kådhalt (t.ex. nordisk gran).
- I basturummet får endast ett aggregat med erforderlig värmeeffekt monteras.
- I varje bastu måste det finnas till- och frånluftsöppningar.
- För regleringen resp. styrningen av bastuaggregatet skall en av de nedan nämnda styrenheterna användas. Denna styrenhet fästs på ett lämpligt ställe i basturummets yttervägg. Tillhörande sensorhus fästs i basturummet enligt den monteringsanvisning som medföljer styrenheten.



OBS: Övertäckning samt felaktig fyllning av stenmagasnet medför brandfara.



Kontrollera varje gång innan bastuaggregatet kopplas på att det inte ligger några föremål på aggregatet.



OBS: Bastuaggregatets höga temperatur kan leda till brännskador vid beröring.

- Bastuaggregatet får inte monteras eller placeras i en nisch, under en lave eller under ett snedtak.

Bastuaggregatet får anslutas till elnätet endast av en godkänd elinstallatör enligt gällande bestämmelser. Ett elektriskt bastuaggregat ansluts halvfast till elnätet. Kopplingsdosan skall vara stänkvattenskyddad och skall placeras minst på skyddsavstånd från bastuaggregatet, högst 500 mm från golvet.

Som anslutningskabel används gummikabel av typen H07RN-F eller motsvarande. Det är förbjudet att använda PVC-isolerade kablar som anslutningskabel till bastuaggregatet. Uppgifter om anslutningskablarna och säkringarna framgår av tabellen.

- Vid montering av bastuaggregatet skall det lodräta avståndet mellan bastuaggregatets överkant och basturummets innertak beaktas. Avståndet mellan bastuaggregatets nederkant och golvet framgår likaså av måttskissen. Vid golvmonterade aggregat bestäms avståndet av sockeln resp. fötterna.
- Bastuaggregatet får inte placeras på lättantändligt material (trä, plast eller liknande).
- Golvvärme i basturummet ger golvbeläggningen en högre yttemperatur.

- Avståndet från bastuaggregatets skyddsgaller resp. lave och andra brännbara material till bastuaggregatet framgår av måttuppgifterna för bastuaggregatet. Höjden på skyddsgallret skall motsvara ungefär höjden fram till på bastuaggregatet.

Elektrisk anslutning

Detta arbete kommer elinstallatören att kunna utföra utan ytterligare förklaringar utifrån ovannämnda anslutningsschema och det kopplingsschema som finns inklistrat i resp. styrenhet.

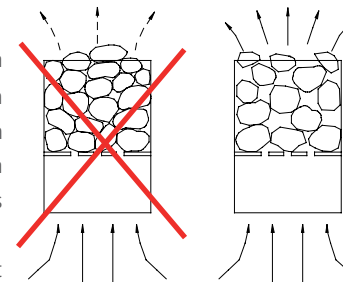
OBS!

Enligt gällande föreskrifter får den elektriska anslutningen av bastuaggregatet samt av bastustyrningen vid fast anslutning till nätet endast utföras av behörig elektriker. Vi vill därför redan nu informera om att en kopia av fakturan från installationsföretaget skall föreligga vid ett eventuellt garantiärende.

Bastustenar

Bastusten är en naturprodukt. Kontrollera dem regelbundet. Tvätta de medlevererade bastustenarna noggrant under rinnande vatten och lägg dem i stenmagasinet så att konvektionsluftflödet kan cirkulera mellan stenarna

OBS! Brandfara. Tillsätt aldrig mer bastudoft eller eteriska oljor till badkastningsvattnet än vad som anges på förpackningarna. Använd aldrig alkohol eller utspädda koncentrat.



OBS! Brandfara.

Packa inte ihop stenarna hårt i aggregatets stenmagasin, utan lägg dem bara löst på varandra så att det blir så mycket hålrum som möjligt för den genomströmmande varmluften. Avlägsna endast kalla stenar ur bastuaggregat.

Underhåll och skötsel

Alla bastuaggregat är tillverkade av rostfritt stål. För att du skall ha glädje av din bastuugn länge bör du underhålla och sköta det. Rengör resp. avkalka enheterna vid behov. Om bastun inte har använts på ett längre tag måste du kontrollera att inga andra föremål har blivit liggande på bastuaggregatet när du skall använda bastun igen.

Vid installation av bastuaggregat skall standarden DIN VDE 0100 del 703 beaktas! I denna standard står följande i den senaste utgåvan, giltig sedan februari 2006, bland ändringar, stycke 703.412.05; citat:

Ett extra skydd måste finnas för alla strömkretsar i bastun genom en eller flera jordfelsbrytare med en nominell differensström på högst 30 mA, med undantag för bastuaggregat.

I standarden EN 60335-1 DIN VDE 0700 del 1 från januari 2001 står i stycke 13 följande; citat:

Vid driftstemperatur får läckströmmen inte överskrida följande värden:

- vid stationära värmeaggregat i kapslingsklass I 0,75 mA; eller 0,75 mA per kW nominell effektförbrukning hos enheten, beroende på vilket värde som är större, med ett högsta värde på 5 mA.

Om en jordfelsbrytare ändå installerats, måste man se till att inga andra elektriska apparater säkras via den.

Enligt senaste tekniska rön rekommenderas inte användning av ångtäta rörelement för bastuaggregat. Det kan hända att värmeelementens magnesiumoxidfyllning drar lite fuktighet ur omgivningsluften genom den ånggenomsläppliga silikonförslutningen, något som i enstaka fall kan orsaka att

jordfelsbrytaren löser ut. Detta är en fysikalisk process och utgör inget fel från tillverkarens sida.

I detta fall måste aggregatet värmas upp under uppsikt av en fackman, varvid jordfelsbrytarens funktion kringgås. När fukten har försvunnit från värmestavarna efter ca 10 min. kan jordfelsbrytaren kopplas in i strömkretsen igen!

Om bastuaggregatet inte används under en längre tid, rekommenderar vi uppvärmning ca var 6:e vecka, så att värmestavarna inte kan dra åt sig fukt.

Om jordfelsbrytaren alltså löser ut vid igångsättning, måste den elektriska installationen kontrolleras på nytt. Elinstallatören ansvarar för en korrekt anslutning av aggregaten, tillverkaren ansvarar alltså inte för detta!



Tekniska data

Spänning: 400 V AC 3N 50 Hz

Effektförbrukning: 4,5; 6,0; 7,5; 9,0 kW beroende på utförande

Mått: höjd: 730 mm*, bredd: 375 mm, djup: 360 mm

*vid 180 mm avstånd till golvet (Bild 4)

I leveransomfattningen ingår:

1 bastuaggregat

1 tillbehörspåse med

1 st kabelförskruvning

3 st plåtskruvar B 4,2 x 9,5

4 st spånskiveskruvar

Skyddsavstånd: Minimihöjden inne i basturummet är 1,90 m.

Avståndet mellan aggregatets ovkant och basturummets innertak måste vara minst 90 cm.

Montering av bastuaggregat

Väggmonterad bastuaggregat

1. Skruva fast väggfästet i basturummets vägg enligt bild 2 och 3.
2. Anslut anslutningskabeln enligt kopplingschemat. Ett kopplingschema sitter i anslutningsutrymmet.
3. Förslut kopplingsdosan med locket, distanshållaren utåt. Använd 2 plåtskruvar för detta (bild 5).
4. Häng in bastuaggregatet med bakväggens fästslitsar i väggfästet och lägg det på distansklossen (bild 4).
5. Säkra bastuaggregatet med plåtskruvar i väggfästet genom det hål som finns i bakre aggregatkanten (bild 7).

bild 1

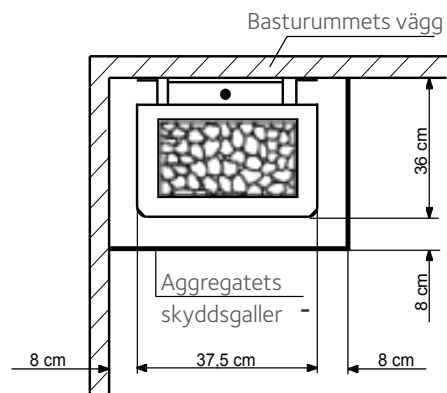


bild 2

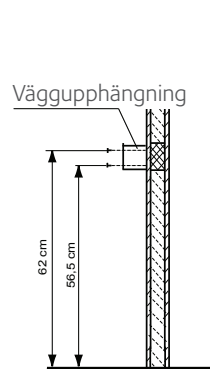


bild 3

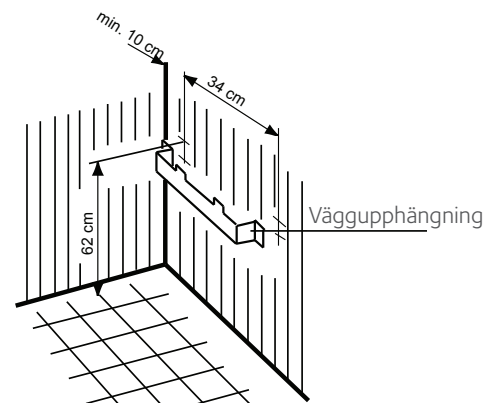
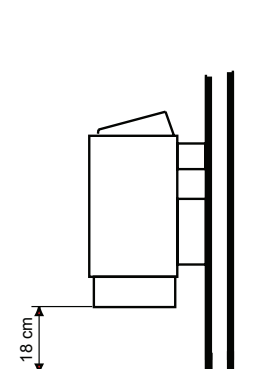


bild 4



För att säkra tillräcklig bärkraft måste väggen där ugnen monteras stärkas med hård fiberskiva eller motsvarande inom ett område på 1 meter. Ugnen får inte monteras fast endast i panelen.

AGGREGATEFFEKT ENL. DIN	ELEKTRISK ANSLUTNING	SÄKRING I A	BASTU STORLEK	FÖRBINDELSE NÄT - STYRENHET	FÖRBINDELSE STYRENHET - AGGREGAT	EFFEKTBRYTARE (EB) KRÄVS	FÖR ANVÄNDNING MED STYRENHETERNA
4,5 kW	3N AC 50 Hz 400 V	3 x 16	4 - 6 m ³	5 x 1,5	5 x 1,5	--	Emotec Emotouch
6 kW			6 - 8 m ³	5 x 1,5	5 x 1,5		
7,5 kW			7 - 10 m ³	5 x 2,5	5 x 2,5		
9 kW			9 - 14 m ³	5 x 2,5	5 x 2,5		

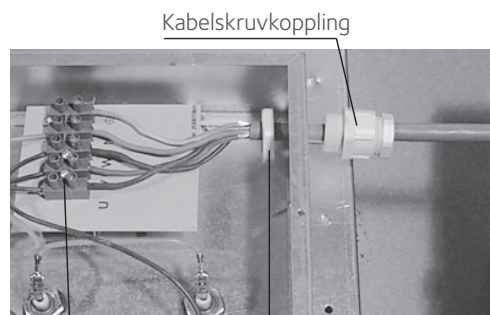
Alla uppgifter om kabelarean är minsta area i mm² kopparkabel.

Bild 6



Kopplingsdosa
Distanskloss

Bild 7



Anslutningsklämma
Motmutter

Bild 8



Låsskruv



Garantivillkor

Tulikivi Oyj (tillverkaren) beviljar de produkter som tillverkaren tillverkat en garanti enligt dessa villkor. Tillverkaren garanterar produkternas kvalitet och funktion under garantitiden.

Garantin förutsätter att köparen iakttar tillverkarens anvisningar gällande produkternas placering, montering, användning och service samt bastuugnsstenarnas egenskaper.

1. GARANTI FÖR ELEKTRISKA BASTUAGGREGAT OCH STYRCENTRALER

Garantin gäller i 24 månader från den dag då produkten köptes eller mottogs på produktens placeringsplats i byggobjektet beroende på vilken dag som infaller senare. I allmänna bastu är garantitiden 12 månader. I privata bastu är det förbjudet att använda veckoklocka.

Garantin för det elektriska bastuaggregatet förutsätter att

1. Stenarna i stenutrymmet i en bastuugn som används i en lägenhet ska radas om minst en gång om året och slitna stenar ska förnyas.
2. Stenarna i en bastuugn som används på anstalter/professionellt ska radas om minst tre gånger om året under garantitiden. Dessutom ska bastuugnsstenarna bytas minst en gång om året. En utredning om bytet ska företes vid behov.
3. Om bastuugnen är försedd med en förångare ska förångaren alltid tömmas efter användningen. Vattnet ska avhärdas och kalk avlägsnas enligt anvisningarna. Det som nämns ovan gäller alla förångare.
4. Om bastuugnen integreras i bastulaven ska man ovillkorligen använda lavmodeller där den nedre laven och dess stomme kan lyftas bort utan verktyg. Garantin täcker inte rivning och ny montering av laven.

Inköpskvittot för produkten, byggobjektets mottagningsprotokoll eller motsvarande redogörelse fungerar som garantiintyg.

Det är förbjudet att använda keramiska bastuugnsstenar! Om keramiska stenar använts förbinder garantin inte tillverkaren.

2. GARANTI FÖR VEDELDADE BASTUUGNAR, VARMVATTENBEREDARE OCH SKORSTENAR

Garantin gäller i 24 månader från inköpsdagen. Kvittot från den säljande butiken fungerar som garantiintyg. Bränslet ska vara ved. I allmänna bastu är garantitiden 12 månader.

3. GARANTI FÖR RESERVDELAR

Garantin för reservdelar gäller i 12 månader från inköpsdagen. Delen som ersätter en söndrig del levereras avgiftsfritt till säljaren av produkten. Tillverkaren ansvarar inte för kostnader för lösgörandet av den söndriga delen och monteringen av den nya delen. Den söndriga delen ska returneras på tillverkarens begäran och kostnad.

Garantiintyget är kvitto från den säljande butiken och intyg av den auktoriserade montören.

4. BEGRÄNSNINGAR AV GARANTIANSVAR

Köparen ska vårda produkten omsorgsfullt. När produkten tas emot ska köparen kontrollera att den inte har transport- eller lagringsskador. Säljaren eller transportföretaget ska omedelbart underrättas om observerade skador på produkten.

Tillverkaren ansvarar inte för produktfel, funktionsstörningar eller brister som förorsakats av transporten eller felaktig lagring, montering eller användning som strider mot tillverkarens anvisningar, försummelse i servicen eller placering av produkten i ett sådant utrymme där förhållandena inte motsvarar tillverkarens rekommendationer.

Garantin omfattar inte färgvariationer, varv och små hårsprickor som är typiska för naturstenar och som inte inverkar på bastuaggregatets säkerhet eller funktion.

Garantin omfattar inte heller skador som orsakats av normalt slitage eller felaktig användning. Garantin omfattar inte sådana små sprickor i ett keramiskt bastuaggregats murade ytor, kakelfogar och inre delar som inte inverkar på bastuaggregatets säkerhet eller funktion. Ovan nämnda skador kan uppstå

om bastuaggregatet värms för mycket. De godtagbara måttoleranserna för Kermansavis högbrända ugnskakel är + - 4 mm. Skillnader i kakelmåtten och små färgskillnader i kakelglasyren är typiska för högbränd keramik. Kaklen väljs alltid i naturligt ljus.

5. FELANMÄLAN

Köparen ska anmäla fel eller störningar i produkten omedelbart efter att de upptäckts och senast inom 14 dagar. Anmälan kan göras till tillverkaren, säljaren av produkten eller ett monteringsföretag som tillverkaren auktoriserat.

Craven gällande garantin ska framställas senast inom 14 dagar från utgången av garantitiden för ifrågakvarande produkt.

6. TILLVERKARENS ÅTGÄRDER I ANSLUTNING TILL GARANTIN – FORTSÄTTNING AV GARANTIN

På basis av en motiverad garantianmälan reparerar eller byter tillverkaren en felaktig produkt. Reparationen eller bytet sker på tillverkarens bekostnad. Tillverkaren har rätt att använda det alternativ som är förmånligast för tillverkaren.

Garantin för reservdelar fastställs ovan i punkt 3. En utbytt del beviljas reservdelsgaranti enligt punkt 3. I övrigt fortsätter garantin för den reparerade produkten normalt.

Tillverkaren ersätter inte köparen för kostnader, affärsförluster eller andra direkta eller indirekta skador på grund av fel eller störningar i produkten.

Enligt EU:s konsumentsskyddsdirektiv och den finska konsumentsskyddslagen har konsumenten rätt att åberopa ett fel i varan vid inköpstidpunkten inom en rimlig tid från inköpstidpunkten (5 kap. 16 § i konsumentsskyddslagen).

Instruktioner i anslutning till miljöskydd

När denna produkt kommit till slutet av sin livscykel får den inte slängas med normalt hushållsavfall utan föras till en insamlingsplats för återvinning av elektriska apparater och elektronik. Produkten returneras till en återvinningscentral utan bastuugnsstenar och dekorationsstenar.

I återvinningen av produkten ska lokala sorteringsbestämmelser för el- och elektronikavfall iakttas.

Information om återvinningsställen på din hemort får du på kommunens serviceställe.

Tulikivi Oyj hör till producentorganisationen för el- och elektronikapparater och har betalat återvinningsavgiften för dig. Produkten kan lämnas till närmaste SER-avfallshanteringsställe avgiftsfritt. Du hittar närmaste SER-avfallshanteringsställe på adressen: www.kierratys.info

Genom att lämna en begagnad produkt till ett återvinningsställe kan du främja återvinningen och en ändamålsenlig hantering av el- och elektronikapparater som inverkar på miljön och människornas välbefinnande.

Att återanvända begagnade apparater, återvinna material eller återanvända dem på annat sätt är en värdefull miljögärning.

FÖRKKLARINGAR TILL MÄRKNINGAR AV PRODUKTER, BRUKSANVISNINGAR OCH FÖRPACKNINGAR



Soptunna med ett kryss: produkten får inte slängas bland hushållsavfall utan den ska återvinnas ändamålsenligt.



Återvinningsavgift för produktens förpackning har betalats till en nationell organisation i tillverkningslandet.



Intended Use

This sauna heater is exclusively designed for the heating of a sauna, in connection with an appropriate control unit.

Any other use shall be regarded as non-intended use. Adherence to the conventional operating, maintenance and servicing conditions is also part of the intended use.

The manufacturer cannot be made responsible for alterations undertaken by the user and any consequential damage.

General Notes

Please note that optimal sauna conditions can be reached only when the sauna room, with its air intake and vent, and the sauna heater and control unit are compatible.

Please read carefully all the information provided by your sauna supplier.

At the initial heating, you may notice a slight odour as a result of evaporation of substances from the manufacturing process. Air out your sauna room after this before you take your first sauna bath.

Important Notes



If assembled incorrectly, the system will present a fire hazard. Please read this installation guide thoroughly. It is especially important to consider the applicable dimensions and observe the following instructions:

- This device must not be used by anyone who is physically or mentally disabled or has sensory disabilities. Neither must it be used by anyone who has insufficient experience and/or knowledge of its use, unless under the supervision or instruction of someone with the relevant experience and/or knowledge.
- Children must not be allowed to operate or play with the sauna heater.



The installation and connection of the sauna heater, control unit and other electrical equipment must be performed by an expert.

- The sauna heater and control unit may be installed only

in sauna rooms made of suitable, low resin and untreated material (for example: Nordic spruce)

- Only a sauna heater with the appropriate heating capacity may be installed in the sauna room.
- There should always be a provision for an air intake and exhaust vent in the sauna room.
- For the adjustment and control of the sauna heater, one of the control units mentioned later must be used. This control unit must be attached to a suitable location outside the sauna room, while the associated sensor housings are installed inside the sauna room in accordance with the installation guide which accompanies the control unit.



Caution: If the sauna heater's stones are improperly placed or covered over, this will present a fire hazard.



Make certain that no objects have been placed on the sauna heater before each start-up.



Caution: The high temperature of the heater can cause burns on contact.

- The sauna heater must not be installed in an alcove or under a sauna bench or below a sloping ceiling.

The sauna heater may be installed only by a certified electrician in accordance with current regulations. The heater is connected to the mains semi-permanently. The coupling box must be splash proof and placed at least at the safety distance from the heater and not more than 500 mm above the floor. A rubber cable of type H07RN-F or corresponding must be used. The heater must not be connected using a cable with PVC insulation. The specifications of the connecting cables and fuses are given in the table.

- When installing the sauna heater, make certain that the vertical clearance between the ceiling and the upper edge of the sauna heater complies with the specifications. The horizontal (lateral) clearance between the sauna heater and the wall is also provided in the dimension diagram. The required distance between the lower edge of the sauna heating unit and the floor is also provided by the dimension diagram. In the case of floor-mounted heaters, the distance is determined by the height of the base or the feet.
- The sauna heater must not be placed on easily flammable material (wood, synthetic flooring or similar).

- Underfloor heating in a sauna increases the surface temperature of the floor.
- The correct distance between the sauna heater and the safety grid and sauna benches and other flammable materials is given in the dimensional data for the sauna heater. The safety grid height must be about the same height as the front of the sauna heater.

Electrical Connection

Your electrician will be able to perform this work on the basis of the wiring diagram provided and with the help of the circuit diagram mounted inside the control unit.

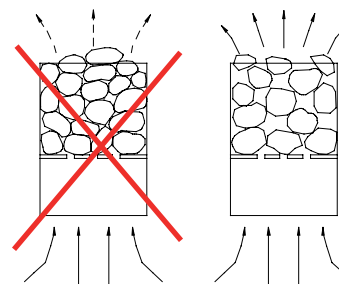
Please note!

according to current regulations, the electrical connection of the sauna heater and control unit must be carried out by an authorized electrician. In the event of a warranty claim, you are kindly requested to present a copy of the purchase receipt.

Stones in Sauna Heater

The sauna heater's stones are a natural product. Check the stones at regular intervals. Thoroughly clean the sauna stones provided under running water and then place them in the stone receptacle so that the convection air current can circulate easily between the stones.

Never add more oils or fragrances to the water than instructed on the packaging. **Caution! Fire hazard: never use alcohol or undiluted concentrates.**



Caution! Fire hazard: do not stack the stones in layers; stack them loosely instead, leaving as many spaces as possible to allow the rising hot air to circulate.

If removing stones from the sauna heater, do so only when they have cooled.

Maintenance and Care

All sauna heaters are made of low-corrosion material. To enjoy your sauna heater for many years to come, you should maintain and care for the unit. Clean or de-scale the units when needed. If you do not use your sauna for a significant period of time, always check before use that there are no other objects on or near the sauna heater before switching the unit on.

Before installation of your sauna heater, please refer to standard DIN VDE 0100 part 703! This standard includes the following statement (paragraph 703.412.05), valid since February 2006, Quotation:

The additional must be planned for all electric circuits of the Sauna by one or more fault current protection device (RCDs) with a calculation difference stream not larger than 30 mA, excluded of it is Saunaheating.

Standard EN 60335-1 DIN VDE 0700 part 1 of January 2001 states the following in paragraph 13:

The leakage current may not exceed the following values during operation:

- for stationary heaters of protection class I 0.75 mA; or 0.75 mA each kW input of the appliance, depending on the higher value, at a maximum value of 5 mA.

If the appliance is equipped with a protective device for leakage current (ELCB), please note that no other electrical units will be protected by this ELCB.

Under current manufacturing methods, it is not yet possible to produce tubular heating elements for sauna heaters which do not attract moisture on each end from the surrounding air. It is also possible that moisture from the surrounding air has been concentrated in the magnesium-oxide filling in the heating

elements during transport or storage and will now cause the ELCB to be triggered.

In this case, the unit must be heated up under supervision of an expert, during which the PE conductor must be disconnected. After about 10 minutes, when moisture has evaporated from the heating elements, the heater should be reconnected to the PE conductor.

If the sauna heater is not in use for a significant period of time, we recommend running it every 6 weeks, so as to avoid moisture concentrating in the heating elements.

If the ELCB is triggered during start-up, the electrical installation must be checked. Installation of the sauna heater and control unit may be undertaken only by an authorized electrician. Without documentation of such installation, the warranty will be invalid.



Technical data

Voltage: 400 V AC 3N 50 Hz

Power consumption: 4,5; 6,0; 7,5; 9,0 kW according to model

Measures: Hight: 730 mm*, Width: 375 mm, Depth: 360 mm
* 180 mm floor clearance

The scope of delivery should include:

- 1 sauna oven
- 1 accessory pack with
 - 1 ea cable reel PG 16
 - 3 ea self-tapping screws B 4.2 X 9.5
 - 4 ea particle board screws

Minimum clearances: The minimum height of the sauna cabin must be 1.90m on the inside. The vertical clearance between the upper edge of the sauna heating unit and the sauna ceiling is at least 90 cm.

Installation of heater

Wall-mounted heater

1. Bolt wall mounting onto cabin wall in figure 2 and 3.
2. Attach connecting line in accordance with circuit diagram. A circuit diagram is located in the terminal box.
3. Seal terminal box with cover, spacer facing outwards. For this use 2 ea. selftapping screws (Figure 5).
4. Hook the sauna heating unit into the wall mounting using the mounting slots on the rear wall and place against the spacer (Figure 4).
5. Fasten the sauna heating unit to the wall mounting through the hole located on the rear edge of the oven using self-tapping screw (Figure 7).

Figure 1

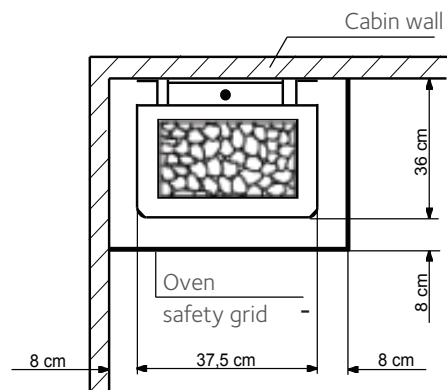


Figure 2

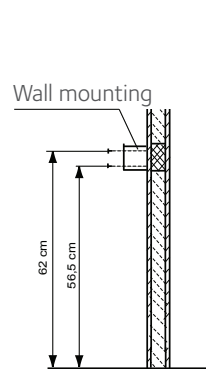


Figure 3

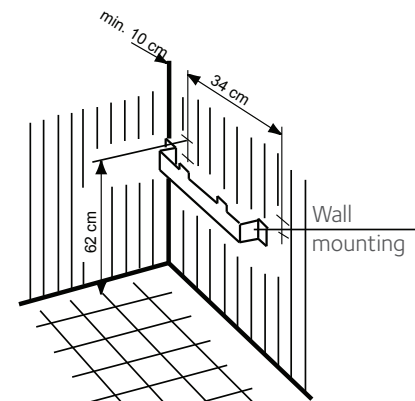
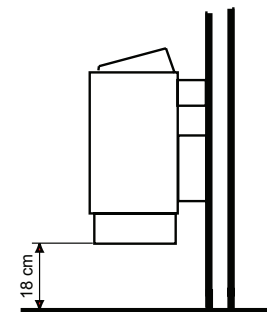


Figure 4



It is necessary to reinforce the wall by the sauna heater over the space of a square metre using hardboard or a corresponding material to ensure sufficient support. Do not install the heater directly onto panelling.

CAPACITY ACC. DIN	ELECTRICAL CONNECTION	FUSE CONTROL UNIT IN A	SAUNA ROOM SIZE	CONNECTING CABLE MAIN - CONTROL UNIT	CONNECTING CABLE CONTROL UNIT - HEATER	POWER SWITCH GEAR (LSG) NEEDED	FOR OPERATION WITH CONTROL UNITS
4,5 kW	3N AC 50 Hz 400 V	3 x 16	4 - 6 m ³	5 x 1,5	5 x 1,5	--	Emotec Emotouch
6 kW			6 - 8 m ³	5 x 1,5	5 x 1,5		
7,5 kW			7 - 10 m ³	5 x 2,5	5 x 2,5		
9 kW			9 - 14 m ³	5 x 2,5	5 x 2,5		

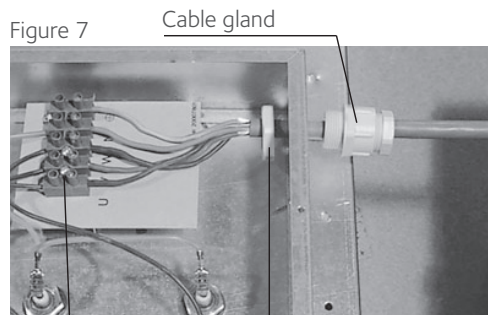
All cross sections of a line are minimum diameters in mm² (Copper line)

Figure 6



Terminal box - spacer

Figure 7



Connection screw

Lock nut

Figure 8



Mounting screw



Применение в соответствии с назначением

Каменка предназначена исключительно для нагрева парильного помещения сауны в комплексе с соответствующим блоком управления.

Любое другое использование является не соответствующим назначению! Применение в соответствии с назначением также включает в себя соблюдение условий по правильному вводу в эксплуатацию, эксплуатации и техническому обслуживанию устройства.

Производитель не несет ответственности за изменения, предпринятые по собственной инициативе, и вызванный этим ущерб.

Общие указания

Обратите внимание на то, что оптимальная температура в сауне достигается за счет слаженного функционирования в парильном помещении приточной и вытяжной вентиляции, каменки и блока управления.

Следуйте инструкциям производителя.

При первом включении и нагреве каменки может возникнуть легкий запах гари от испарения налета отработанных веществ, возникшего в процессе изготовления. Поэтому до начала эксплуатации сауны рекомендуется нагреть каменку и проветрить после этого парильное помещение.

Основные инструкции



При некачественном монтаже может возникнуть опасность возгорания!

Внимательно прочтите эту инструкцию и четко выполняйте указания по установке и подключению данного устройства.

- Лица (включая детей) с ограниченными физическими и/или психическими способностями, с ограниченными способностями к восприятию, а также лица, не обладающие необходимым опытом и знаниями, не должны пользоваться настоящим устройством, если им не предоставлено четких указаний по его эксплуатации.

- Необходимо следить за детьми, чтобы они не играли с устройством.



Установка и подключение электрокаменки и других электрических приборов должны производиться специалистами.

- Термостат и блок управления каменки можно устанавливать только в парильных помещениях, покрытие которых изготовлено из подходящего материала, т.е. необработанной, слабосмолистой древесины (например, северная ель)
- В сауне разрешается устанавливать только одну каменку с соответствующей тепловой мощностью.
- В каждом парильном помещении должна быть предусмотрена приточная и вытяжная вентиляция.
- Регулирование и управление каменкой осуществляется посредством блока управления, который размещается в удобном для пользователя месте вне парильного помещения, в то время как все сенсорные элементы и приборы находятся непосредственно в парилке.



Внимание: накрытая чем-либо или незаполненная камнями каменка могут привести к пожару.



Перед каждым включением каменки убедитесь, что на ней не находятся посторонние предметы.

Внимание: во время работы каменка нагревается до высоких температур – не дотрагиваться, опасность ожога!

- Не допускается установка каменки в нише, под полками или покатым потолком. Подключение каменки к сети может выполнять только электрик, имеющий допуск по месту выполнения работ.

Подключение к сети должно быть выполнено полужестко. Соединительная коробка должна иметь влагостойкий корпус и размещаться на безопасном удалении от каменки, на уровне не более 500 мм от пола.

В качестве кабеля подключения должен использоваться кабель с резиновой изоляцией типа H07RN-F или его аналог. Использование кабеля с изоляцией из ПВХ для подключения каменки не допускается. Требования к соединительным кабелям и предохранителям приводятся в таблице.

- При монтаже каменки необходимо убедиться, что соблюдено минимальное безопасное расстояние между верхним уровнем каменки и потолком.

Минимальное расстояние от нижнего края каменки до пола также обозначены в таблицах данной инструкции. В напольных каменках постамент или ножки определяют должное удаление.

- Каменка не должна устанавливаться на легко воспламеняющихся покрытиях (например, дерево, пластмасса и т.п.)
- Возможный подогрев пола повышает температуру поверхности напольного покрытия сауны.
- Расстояние между защитной решеткой каменки и полками, или другими легко воспламеняющимися материалами, приведены в прилагаемых таблицах. Высота защитной решетки каменки должна соответствовать высоте передней стенки каменки.

Подключение

Подключение каменки производится специалистами без дополнительных указаний в соответствии со схемой, наклеенной на устройстве.

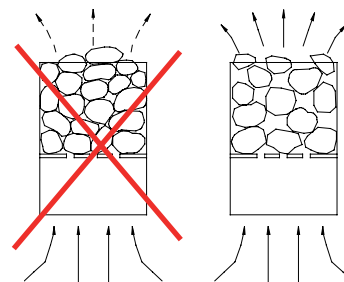
Внимание!

Согласно действующим правилам электроподключения каменки и блока управления сауны допускается только специализированным авторизованной электротехнической фирмы. Обращаем Ваше внимание на то, что в гарантийном случае требуется предъявление копии счета исполнителя (электротехнической фирмы).

Камни для сауны

Камни для сауны – это естественные природные камни. Состояние камней рекомендуется регулярно проверять.

Внимание! Пожароопасно. Камни следует тщательно промыть в проточной воде и уложить их в поддон (корзину) в свободном порядке, оставляя между ними достаточно места для циркуляции воздуха.



Внимание!

Пожароопасно. Не добавляйте в воду эссенции или ароматические масла в объеме, превышающем рекомендации по их использованию. Не применяйте алкоголь или неразбавленные концентраты.

Профилактика и уход

Все нагревательные элементы каменки выполнены из нержавеющей стали. Чтобы устройство прослужило Вам долго и надежно, за ним следует правильно ухаживать. Очищайте и освобождайте устройство от известкового налета по мере необходимости.

Если Вы долгое время не пользовались сауной, то перед очередным использованием проверьте, чтобы на каменке не было никаких посторонних предметов, например, полотенец, чистящих средств и т.п.

Все контуры электрической цепи сауны необходимо оснастить дополнительной защитой: одним или несколькими устройствами RCD (устройством защитного отключения) с пороговым током отключения не более 30 мА, за исключением каменки.

Согласно пункту 13 части 1 стандарта EN 60335-1 DIN VDE 0700 (в редакции от 1-го января 2001 года):

Ток утечки не должен превышать следующих показателей при температуре эксплуатации:

- в жестко установленных нагревательных приборах с I первым классом защиты 0,75; или 0,75 мА на каждый кВт при проведении измерений, в зависимости от того, какой из показателей будет выше, с максимальным допустимым значением не выше 5 мА.

Если существует необходимость установки устройства защитного отключения, то необходимо удостовериться, что никакие другие электрические приборы не защищены данным устройством.

С учетом современного уровня развития техники, не рекомендуется устанавливать в каменках паронепроницаемые трубчатые нагревательные элементы. Существует возможность того, что оксид магния в нагревательных элементах может впитать немного влаги через силиконовую изоляцию, пропускающую пар, что может привести к срабатыванию устройства защитного отключения. Это является физическим явлением, а не ошибкой производителя.

В этом случае профессиональный монтажник должен разогреть каменку, что даст возможность подключиться параллельно, без устройства защитного отключения. Влага в течение 10 минут выпарится из нагревательных элементов, после чего устройство защитного отключения можно вновь подключить в цепь.

Если каменка не эксплуатируется в течение длительного периода времени, ее рекомендуется нагревать примерно один раз в 6 недель, чтобы не допустить конденсации влаги в нагревательных устройствах.

Если устройство защитного отключения срабатывает при начале эксплуатации, то необходимо проверить правильность электроподключения.

За должное подключение нагревательных устройств несет ответственность электротехническая фирма. Это не входит в сферу ответственности производителя.



Технические характеристики

Напряжение: 400 V, перемен. Ток, 3 N, 50 Гц

Мощность: 4,5; 6,0; 7,5; 9,0 кВт в зависимости от исполнения

Высота: 730 мм*, Ширина: 375 мм, глубина: 360 мм

* расстоянии от пола 180 мм

В поставку входит:

1 печь

1 комплект принадлежностей :

1 шт. - кабельное соединение PG 16

3 шт. – болты В 4,2 x 9,5

4 шт. – болты крепежных плит

Безопасные расстояния: Минимальная высота кабины (внутренняя) 1,90 м. При монтаже печи следует выдерживать расстояние (вертик альное) между верхней границей печи и потолком кабины, оно должно быть мин. 90 см.

Установка отделочных камней

Настенная каменка

1. Настенный держатель, как показано на рис. (2 и 3).
2. Соединительные провода подключить согласно схеме. Схема подключения находится в коробке выводов.
3. Коробку выводов с крышкой, распоркой наружу, закрыть. С помощью 2-х болтов (рис. 5)
4. Печь навесить на стену. (рис.4)
5. Закрепить печь, затянув болт на задней стене печи (рис. 7).

рис. 1

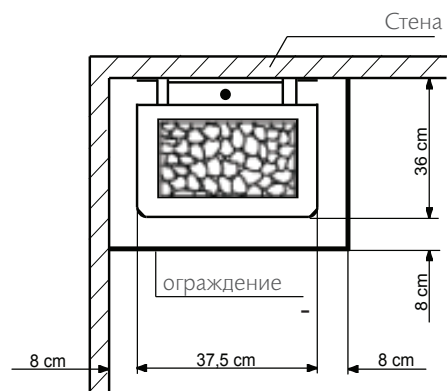


рис. 2

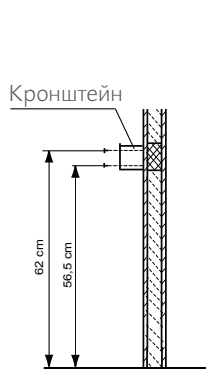


рис. 3

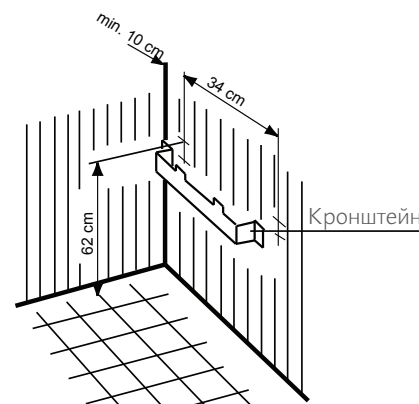
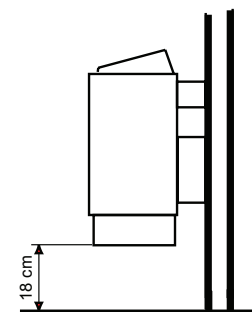


рис. 4



Стена, на которую навешивается каменка, должна быть укреплена в достаточной мере чтобы выдержать ее вес. Каменку нельзя крепить только к отделочным панелям.

МОЩНОСТЬ ПЕЧИ СОГЛАСНО DIN	ЭЛЕКТРОПОДКЛЮЧЕНИЕ	ЗАЩИТА БЛОКА УПРАВЛЕНИЯ В А	ДЛЯ ОБЪЕМА КАБИНКИ	ПОДСОЕДИНЕНИЕ БЛОКА УПРАВЛЕНИЯ К СЕТИ	ПОДСОЕДИНЕНИЕ БЛОКА УПРАВЛЕНИЯ К ПЕЧИ	ТРЕБУЕТСЯ ПЕРЕКЛЮЧАТЕЛЬ (LSG) МОЩНОСТИ	ИСПОЛЬЗОВАТЬ С БЛОКАМИ УПРАВЛЕНИЯ
4,5 кВт	3N AC 50 Гц 400 В	3 x 16	4 - 6 м ³	5 x 1,5	5 x 1,5	--	Emotec Emotouch
6 кВт			6 - 8 м ³	5 x 1,5	5 x 1,5		
7,5 кВт			7 - 10 м ³	5 x 2,5	5 x 2,5		
9 кВт			9 - 14 м ³	5 x 2,5	5 x 2,5		

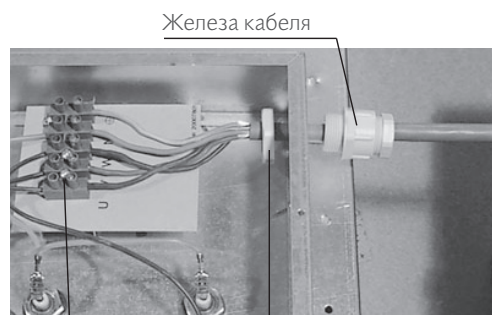
Все данные по поперечным сечениям проводов - это минимальные поперечные сечения в мм² для медных проводов.

рис. 6



Коробка выводов
-Измеряя штанга

рис. 7



соединительный
зажим

гайка

рис. 8



Паз кронштейн



Säilytä tuotteen ostokuitti yhdessä tämän asennus- ja käyttöohjeen kanssa. Asennus- ja käyttöohje sisältää tärkeitä valmistustietoja.
Monterings och bruksanvisningar innehåller viktiga information om produkten. Vänligen förvara kvittot tillsammans med monterings- och bruksanvisningar.
Keep the purchase receipt together with this installation and operation instructions. Installation and operation manuals contain important information about the product.
Храните кассовый чек о покупке данного изделия вместе с этой инструкцией по установке и эксплуатации.
Инструкция по установке и эксплуатации содержит важную техническую информацию.

