



Sauna / Bastu

Puukiukaat / Vedeldade bastuaggregat

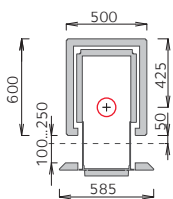


KINOS20 S1, MANTTELI/MANTEL SS638

KINOS 20 S1

Korkeus/Höjd	920 mm
Mitat/Mått	500x600 mm
Paino/Vikt	300 kg
Kiuaskiviä/Bastustenan	~60 kg
noin/cirka	
Teho/Effekt	20 kW
Koodi/Kod	SS887

CE

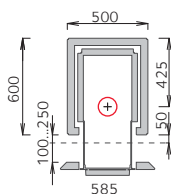


Erillisinä/Separat SS657 kiuasrunko/stomme +
verhous/beklädnad, SS638 mantteli/mantel

KINOS 20 S2

Korkeus/Höjd	920 mm
Mitat/Mått	500x600 mm
Paino/Vikt	300 kg
Kiuaskiviä/Bastustenan	~60 kg
noin/cirka	
Teho/Effekt	20 kW
Koodi/Kod	SS888

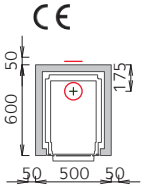
CE



Erillisinä/Separat SS640 kiuasrunko/stomme +
verhous/beklädnad, SS637 mantteli/mantel

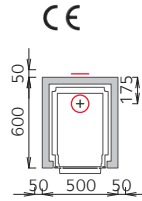
HILE

Korkeus/Höjd 920 mm
Mitat/Mått 500x600 mm
Paino/Vikt 270* kg
Kiuaskiviä/Bastustenar ~60 kg
noin/cirka
Teho/Effekt 20 kW
Koodi/Kod SS464



UTU

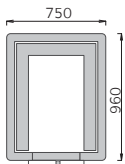
Korkeus/Höjd 920 mm
Mitat/Mått 500x600 mm
Paino/Vikt 65* kg
Kiuaskiviä/Bastustenar ~60 kg
noin/cirka
Teho/Effekt 20 kW
Koodi/Kod SS466



*) Paino ilman kiuaskiviä. / Vikt utan bastustenar.

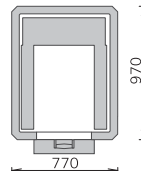
SK 950

Korkeus/Höjd 805 mm
Mitat/Mått 750x960 mm
Paino/Vikt 1135 kg
Kiuaskiviä/Bastustenar 250 kg
noin/cirka
Koodi/Kod SK950



SKKS 1000

Korkeus/Höjd 890 mm
Mitat/Mått 770x970 mm
Paino/Vikt 1135 kg
Kiuaskiviä/Bastustenar 300 kg
noin/cirka
Koodi/Kod SKKS1000





KINOS20 S1, KIUASRUNKO/STOMME, SS657

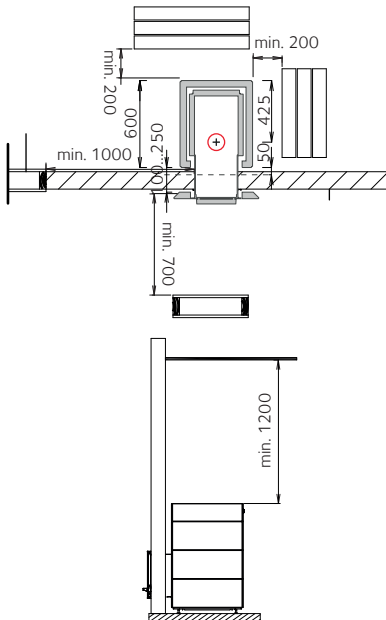


OLIVIINDIABAASI KIUASKIVET /
OLIVINDIABAS BASTUSTENAR
SS033, yli/över 10 cm
puukiukaat/vedeldade bastuaggregat
30 kg/ltk, låda



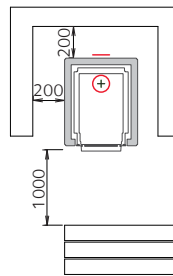
VEDENLÄMMITIN / VATTENVÄRMÄRE
SS708, Piippumallinen vedenlämmitin kiukaan
päälle/ Vattenvärmare av skorstensmodell direkt
ovanpå bastuaggregat.
30 ltr

SUOJAETÄISYYDET / SKYDDSAVSTÅND:
KINOS S1, S2

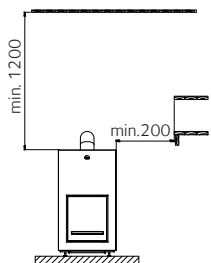
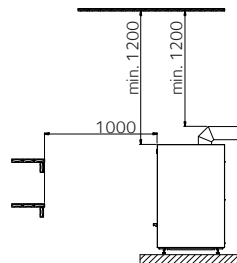
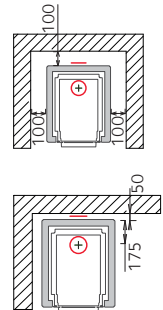


SUOJAETÄISYYDET / SKYDDSAVSTÅND:
HILE, UTU

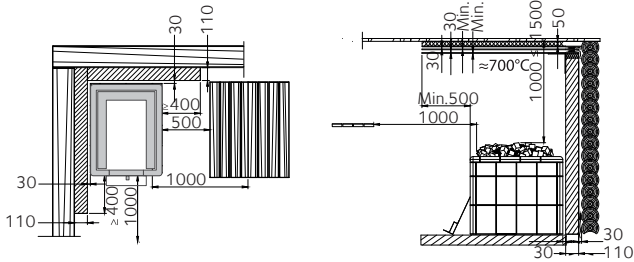
palava rakenne/
brännbart material



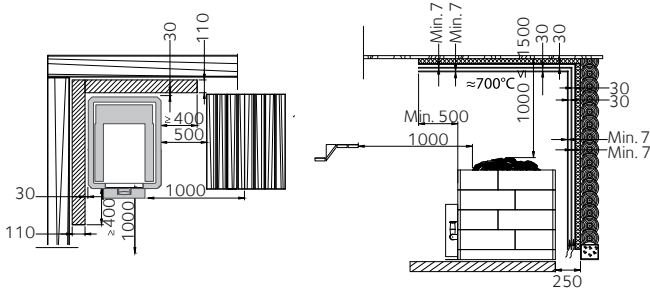
palamaton rakenne/
obrännbart material



SUOJAETÄISYYDET / SKYDDSAVSTÅND:
SK 950



SUOJAETÄISYYDET / SKYDDSAVSTÅND:
KSSK 1000



	LÄMPÖTEKNIikka / VÄRMETEKNIK		HORMILIITOSTIEDOT / SKORSTENSANSLUTNING	
	Maksimi puumäärä / Max vedmängd (kg)	Löylyhuoneen koko / Basturum (m ³)	Liitoskorkeus putken keskelle / Anslutningshöjd centrum, (mm)	Päättäliitos / Toppanslutning, (mm)
HILE 20	8 kg/h	8-20	770	115
UTU 20	8 kg/h	8-20	770	115
KINOS 20 S1	8 kg/h	8-20	-	115
KINOS 20 S2	8 kg/h	8-20	-	115
SK 950	60	14-28	-	-
KSSK 1000	60	14-28	-	-

HORMISUOSITUS (1/2 KIVEN HORMI) SKORSTENSREKOMMENDATION (1/2-STENSSKORSTEN)
HORMILUOKKA / RÖKKANALSKLASS T600. Suosittelemme harkko- tai kiviormia. Mikäli haluat käyttää kevythormia, ota yhteyttä Tulikivi-myyjään. Vi rekommenderar block- eller stenskorsten. Om lättskorsten önskas, kontakta din Tulikivi återförsäljare.

Sähkökiukaat / Bastuaggregat



NAAVA

NAAVA

Elektroninen/Elektronisk

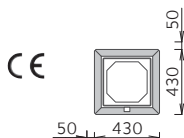
Korkeus/Höjd 950 mm
 Mitat/Mått Ø 400 mm
 Paino/Vikt 112/60* kg
 Kiuaskiviä/Bastustenar ~60 kg
 noin/cirka



TUISKU

Elektroninen/Elektronisk

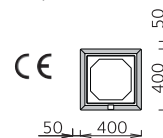
Korkeus/Höjd 950 mm
 Mitat/Mått 430x430 mm
 Paino/Vikt 210 kg
 Kiuaskiviä/Bastustenar ~60 kg
 noin/cirka



RAE

Elektroninen/Elektronisk

Korkeus/Höjd 950 mm
 Mitat/Mått 400x400 mm
 Paino/Vikt 148/134* kg
 Kiuaskiviä/Bastustenar ~60 kg
 noin/cirka

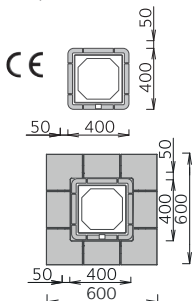


*integroitu/integrerat

NUOSKA

Elektroninen/Elektronisk

Korkeus/Höjd 950 mm
 Mitat/Mått 400x400 mm
 Paino/Vikt 69/56* kg
 Kiukaskiviä/Bastustenaar
 noin/cirka ~60 kg



*integroitu/integrerat



KIUKAAT / BASTUAGGREGAT	TEHO / EFFEKT (kW)	KOODI / KOD	SSTL-NUMERO / NUMMER
Naava	6,8	SS001	8200019
Naava	9,0	SS002	8200020
Naava	10,5	SS003	8200021
Naava integroitu/integrerat	6,8	SS084	8200072
Naava integroitu/integrerat	9,0	SS085	8200073
Naava integroitu/integrerat	10,5	SS086	8200074
Tuisku	6,8	SS630	8200174
Tuisku	9,0	SS631	8200175
Tuisku	10,5	SS632	8200176
Rae musta/svart	6,8	SS007	8200025
Rae musta/svart	9,0	SS008	8200026
Rae musta/svart	10,5	SS009	8200027
Rae valkoinen/vit	6,8	SS010	8200028
Rae valkoinen/vit	9,0	SS011	8200029
Rae valkoinen/vit	10,5	SS012	8200030
Nuoska mattavalk. / matt vit, integroitu/integrerat	6,8	SS170	8200075
Nuoska grafiitti/grafit, integroitu/ingrerat	6,8	SS170B	8200167
Nuoska mattavalk. / matt vit, integroitu/integrerat	9,0	SS171	8200076
Nuoska grafiitti/grafit, integroitu/ingrerat	9,0	SS171B	8200168
Nuoska mattavalk. / matt vit, integroitu/integrerat	10,5	SS172	8200077
Nuoska grafiitti/grafit, integroitu/integrerat	10,5	SS172B	8200169
Nuoska mattavalk. / matt vit	6,8	SS004	8200022
Nuoska grafiitti/grafit	6,8	SS004B	8200164
Nuoska mattavalk. / matt vit	9,0	SS005	8200023
Nuoska grafiitti/grafit	9,0	SS005B	8200165
Nuoska mattavalk. / matt vit	10,5	SS006	8200024
Nuoska grafiitti/grafit	10,5	SS006B	8200166



KUURA 1

.....
 KUURA 1

Elektroninen/Elektronisk

Korkeus/Höjd 950 mm
 Mitat/Mått Ø 400 mm
 Paino/Vikt 80/47* kg
 Kiuaskiviä/Bastustenar ~60 kg
 noin/cirka



*integroitu/integrerat

RIITE

Elektroninen/Elektronisk

Korkeus/Höjd 950 mm
 Mitat/Mått Ø 400 mm
 Paino/Vikt 78/46* kg
 Kiuaskiviä/Bastustenaar
 noin/cirka -60 kg

CE



*integroitu/integrerat

KIUKAAT / BASTUAGGREGAT	TEHO/ EFFEKT (kW)	KOODI / KOD	SSTL-NUMERO/ NUMBER
Kuura 1 musta/svart	6,8	SS735B	8200183
Kuura 1 valkoinen/vit	6,8	SS735W	8200180
Kuura 1 musta/svart	9,0	SS736B	8200184
Kuura 1 valkoinen/vit	9,0	SS736W	8200181
Kuura 1 musta/svart	10,5	SS737B	8200185
Kuura 1 valkoinen/vit	10,5	SS737W	8200182
Kuura 1 musta/svart, integroitu/integrerat	6,8	SS738B	8200189
Kuura 1 valkoinen/vit, integroitu/integrerat	6,8	SS738W	8200186
Kuura 1 musta/svart, integroitu/integrerat	9,0	SS739B	8200190
Kuura 1 valkoinen/vit, integroitu/integrerat	9,0	SS739W	8200187
Kuura 1 musta/svart, integroitu/integrerat	10,5	SS740B	8200191
Kuura 1 valkoinen/vit, integroitu/integrerat	10,5	SS740W	8200188
Riite musta/svart	6,8	SS741B	8200195
Riite valkoinen/vit	6,8	SS741W	8200192
Riite musta/svart	9,0	SS742B	8200196
Riite valkoinen/vit	9,0	SS742W	8200193
Riite musta/svart	10,5	SS743B	8200197
Riite valkoinen/vit	10,5	SS743W	8200194
Riite musta/svart, integroitu/integrerat	6,8	SS744B	8200201
Riite valkoinen/vit, integroitu/integrerat	6,8	SS744W	8200198
Riite musta/svart, integroitu/integrerat	9,0	SS745B	8200202
Riite valkoinen/vit, integroitu/integrerat	9,0	SS745W	8200199
Riite musta/svart, integroitu/integrerat	10,5	SS746B	8200203
Riite valkoinen/vit, integroitu/integrerat	10,5	SS746W	8200200



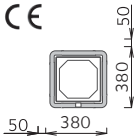
HUURRE

HUURRE

Elektroninen/Elektronisk

Korkeus/Höjd 950 mm
 Mitat/Mått 380x380 mm
 Paino/Vikt 87/52* kg
 Klauaskiviä/Bastustenar ~60 kg
 noin/cirka

CE



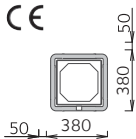
*integroitu/integrerat

KUURA 2

Elektroninen/Elektronisk

Korkeus/Höjd 950 mm
 Mitat/Mått 380x380 mm
 Paino/Vikt 91/53* kg
 Kiuaskeiviä/Bastustenaar
 noin/cirka -60 kg

CE



*integroitu/integrerat

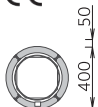
KIUKAAT/BASTUAGGREGAT	TEHO/ EFFEKT (kW)	KOODI / KOD	SSTL-NUMERO/ NUMMER
Huurre musta/svart	6,8	SS753B	8200219
Huurre valkoinen/vit	6,8	SS753W	8200216
Huurre musta/svart	9,0	SS754B	8200220
Huurre valkoinen/vit	9,0	SS754W	8200217
Huurre musta/svart	10,5	SS755B	8200221
Huurre valkoinen/vit	10,5	SS755W	8200218
Huurre musta/svart, integroitu/integrerat	6,8	SS756B	8200225
Huurre valkoinen/vit, integroitu/integrerat	6,8	SS756W	8200222
Huurre musta/svart, integroitu/integrerat	9,0	SS757B	8200226
Huurre valkoinen/vit, integroitu/integrerat	9,0	SS757W	8200223
Huurre musta/svart, integroitu/integrerat	10,5	SS758B	8200227
Huurre valkoinen/vit, integroitu/integrerat	10,5	SS758W	8200224
Kuura 2 musta/svart	6,8	SS747B	8200207
Kuura 2 valkoinen/vit	6,8	SS747W	8200204
Kuura 2 musta/svart	9,0	SS748B	8200208
Kuura 2 valkoinen/vit	9,0	SS748W	8200205
Kuura 2 musta/svart	10,5	SS749B	8200209
Kuura 2 valkoinen/vit	10,5	SS749W	8200206
Kuura 2 musta/svart, integroitu/integrerat	6,8	SS750B	8200213
Kuura 2 valkoinen/vit, integroitu/integrerat	6,8	SS750W	8200210
Kuura 2 musta/svart, integroitu/integrerat	9,0	SS751B	8200214
Kuura 2 valkoinen/vit, integroitu/integrerat	9,0	SS751W	8200211
Kuura 2 musta/svart, integroitu/integrerat	10,5	SS752B	8200215
Kuura 2 valkoinen/vit, integroitu/integrerat	10,5	SS752W	8200212

SUMU E

Elektroninen/Elektronisk

Korkeus/Höjd 950 mm
 Mitat/Mått Ø 400 mm
 Paino/Vikt 26 kg
 Kiuaskiviä/Bastustenaar noin/cirka ~60 kg

CE



SUMU ST

Käyttökytkimillä/Manuellt reglage

Korkeus/Höjd 950 mm
 Mitat/Mått Ø 400 mm
 Paino/Vikt 26 kg
 Kiuaskiviä/Bastustenaar noin/cirka ~60 kg

CE



KIUKAAT/ BASTUAGGREGAT	TEHO/ EFFEKT (kW)	KOODI/ KOD	SSTL-NUMERO/ NUMMER
Sumu E musta/svart	6,8	SS544 B	8200155
Sumu E valkoinen/vit	6,8	SS544 W	8200156
Sumu E musta/svart	9,0	SS545 B	8200158
Sumu E valkoinen/vit	9,0	SS545 W	8200159
Sumu E musta/svart	10,5	SS546 B	8200161
Sumu E valkoinen/vit	10,5	SS546 W	8200162
Sumu ST musta/svart	6,8	SS349 B	8200124
Sumu ST valkoinen/vit	6,8	SS349 W	8200127
Sumu ST musta/svart	9,0	SS350 B	8200125
Sumu ST valkoinen/vit	9,0	SS350 W	8200128
Sumu ST musta/svart	10,5	SS351 B	8200128
Sumu ST valkoinen/vit	10,5	SS351 W	8200129





SS298



SS298W



SS089

TULIKIVI TOUCH SCREEN

Sähkökiukaisiin/Bastuaggregat: Naava, Nuoska, Rae, Tuisku, Sumu E, Kuura 1 ja 2, Riite, Huurre

Kotelointiluokka, Kapsling.....	IP 54
Asettulämpötila, Inställning av temperatur, (°C)	
Saunahuone, Basturum.....	30-110
Kivitiä, Stenutrymme.....	350-500
Päällöoloaika, Päkopplingstid, (h).....	max. 6
Esivalinta-aika, Förhandsinställningstid, (h).....	0-12
Mitat, Mått, (mm).....	197 x 62 x 130



PINTA-ASENNUSKEHYS / PANEL

Koodi, Kod..... SS626
Käsitlemätön haapa, Obehandlad asp



TULIKIVI OLIVIINI-DIABAASIKIVET, OLIVINDIABAS-BASTUSTENAR

SS032, alle/under 10 cm sähkökiukaat/el. bastuaggregat 20 kg/ltk, läda

TULIKIVI DECO WHITE KORISTEKIUASKIVET, DEKORATIONSBASTUSTENAR

SS034, n./ca. 8 cm 10 kg/ltk, läda

THEBEN VARIA

Sähkökiukaisiin/Bastuaggregat: Naava, Nuoska, Rae, Tuisku, Sumu E, Kuura 1 ja 2, Riite, Huurre

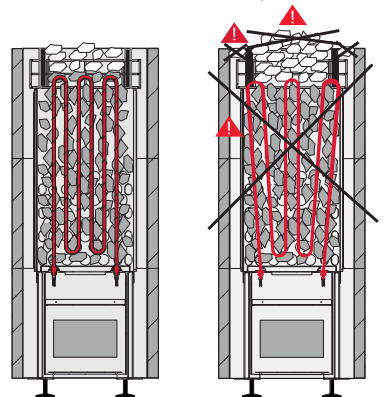
Kotelointiluokka, Kapsling.....	IP 20
Asettulämpötila, Inställning av temperatur, (°C)	
Saunahuone, Basturum.....	30-100
Kivitiä, Stenutrymme.....	300-450
Päällöoloaika, Päkopplingstid, (h).....	max. 6
Esivalinta-aika, Förhandsinställningstid, (h).....	8
Mitat, Mått, (mm).....	128 x 45,6 x 93,4

Virtalähde 160 mA KNX-ohjaukskeskuksiin..... SS088
Strömkälla 160 mA till KNX-styrenh. (Theben Varia)
SIM-KNX moduuli KNX-väylään SS140
SIM-KNX modul till KNX-port



TERMOPARI / TEMPERATURSENSOR

Sähkökiukaisiin/Bastuaggregat: Naava, Nuoska, Rae, Tuisku, Sumu E, Kuura 1 ja 2, Riite, Huurre
Koodi, Kod..... SS145
Kivitiän anturi, Temp.sensor till stenutrymme



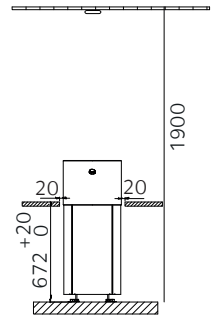
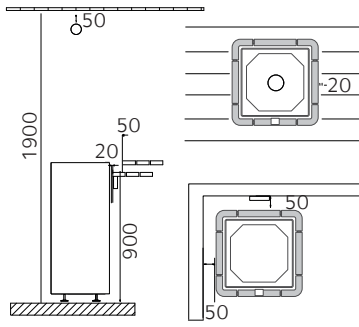
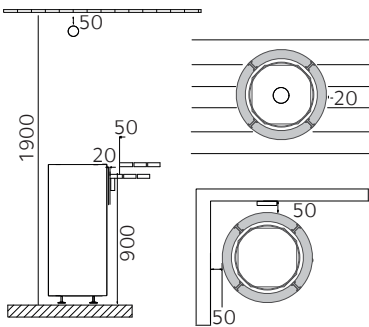
Huom. Lado kivet väljästi, jotta ilma pääsee liikkumaan niiden välistä. **Obs.** Lägg stenarna glest så att luften kan cirkulera mellan dem.

TEHO/ EFFEKT	LÖYLYHUONEEN KOKO/BASTURUM	SUOJAETÄISYYDET/SKYDDSAVSTÅND				SÄHKÖTEKNISET TIEDOT/ ELTEKNISKA UPPGIFTER	
kW	m ³	Minimi korkeus/ minimihöjd, (mm)	Kiukaan ympärillä alle 900 mm korkeudella / Runt bastuaggregatet under 900 mm höjd	Kiukaan ympärillä ympärillä yli 900 mm korkeudella / Runt bastuaggregatet över 900 mm höjd	Minimi kattoon/ Minimum till taket, (mm)	Sulake- koko / Säkring	Syöttökaapelin koko / Anslutnings- kabel för bastu- aggregat HO7RN- F/60245 IEC mm ²
6,8	5-9	1900	20	50	950	10 A	5 x 1,5
9,0	8-13	1900	20	50	950	16 A	5 x 2,5
10,5	9-15	1900	20	50	950	16 A	5 x 2,5

SUOJAETÄISYYDET /
SKYDDSAVSTÅND: NAAVA,
SUMU E, KUURA 1, RIITE

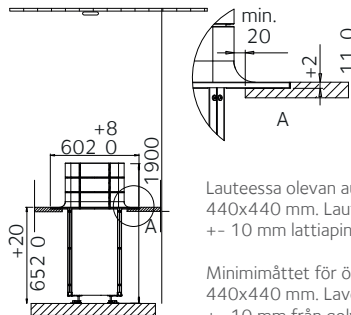
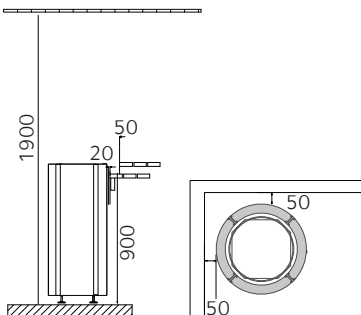
SUOJAETÄISYYDET /
SKYDDSAVSTÅND: RAE, NUOSKA,
KUURA 2, HUURRE, TUISKU

INTEGROITU /
INTEGRERAT: NAAVA,
SUMU E, KUURA 1,
RIITE, KUURA 2,
HUURRE, TUISKU



SUOJAETÄISYYDET /
SKYDDSAVSTÅND: SUMU ST

INTEGROITU /
INTEGRERAT: NUOSKA



Lauteessa olevan aukon minimimitta on 440x440 mm. Lauteen korkeus tulisi olla 650 mm +- 10 mm lattiapinnasta.

Minimimåttet för öppningen i laven är 440x440 mm. Lavens höjd bör vara 650 mm +- 10 mm från golvytan.



Koska maailma on kylmä. För att världen är kall.

