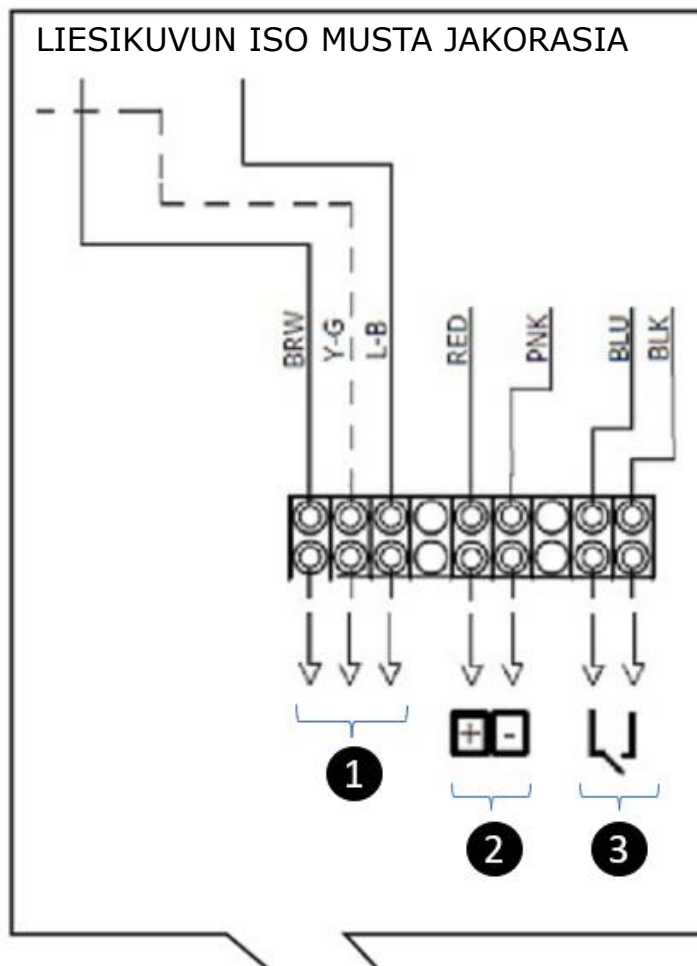


SAVO

***Savon Dual liesikupujen Huoltotiedote***  
***21.3.2022***

**savo**

# KAAPELOINTIOHJEISTUS, MOOTTORILÄHDÖT JA RELEKÄRKITIETO



1

AC MOOTTORIOHJAUSLÄHTÖ  
80-230 VAC  
Max. 3A  
(Älä käytä EC-moottoreiden kanssa!)

2

EC MOOTTORIOHJAUSLÄHTÖ  
0-10 VDC (PWM)

2

[3]  
POTENTIALIVAPAA RELEKÄRKITIETO  
MAX. 5A

## ONGELMA:

EC-moottorionjaus ei toimi. Tämä koskee kaikkia Dual liesikupuja (dCH-65, dIH-65, dGH-57 sekä dRH-97)

## RATKAISU:

Vuoden 2022 alkupään tuotannon ohjekirjoissa on virhe EC-moottorilähdön kaapelointiohjeessa. Punainen (RED) ja pinkki (PNK) olivat vaihtaneet paikkaa, joten moottorionjaus ei toiminut. Väärä johdotus ei vahingoita liesikupua eikä huippuimuria. Oikea napaisuus on seuraava:

*RED: (+) [0-10 VDC ohjausjännite]*

*PNK: (-)*

Esim. Vilpen EC-huippuimurin keltainen johto yhdistetään liesikuvun RED ja sininen johto PNK johtimiin. Muistathan myös, että liesikuvun tarjoama AC-moottorilähtö ei sovellu EC-moottorin tarvitseman käyttöjännitteen (230 VAC) tuomiseen. Käyttöjännite on tuotava EC-moottorille jostain muualta.