



(en) Electric current! Danger to life!
Only skilled or instructed persons may carry out the following operations.

(de) Lebensgefahr durch elektrischen Strom!

Nur Elektrofachkräfte und elektrotechnisch unterwiesene Personen dürfen die im Folgenden beschriebenen Arbeiten ausführen.

(fr) Tension électrique dangereuse !

Seules les personnes qualifiées et averties doivent exécuter les travaux ci-après.

(es) ¡Corriente eléctrica! ¡Peligro de muerte!

El trabajo a continuación descrito debe ser realizado por personas cualificadas y advertidas.

(it) Tensione elettrica: Pericolo di morte!

Solo persone abilitate e qualificate possono eseguire le operazioni di seguito riportate.

(zh) 触电危险!

只允许专业人员和受过专业训练的人员进行下列工作。

(ru) Электрический ток! Опасно для жизни!

Только специалисты или проинструктированные лица могут выполнять следующие операции.

(nl) Levensgevaar door elektrische stroom!

Uitsluitend deskundigen in elektriciteit en elektrotechnisch geïnstrueerde personen is het toegestaan, de navolgend beschreven werkzaamheden uit te voeren.

(da) Livsfare på grund af elektrisk strøm!

Kun uddannede el-installatører og personer der er instruerede i elektrotekniske arbejdsopgaver, må udføre de nedenfor anførte arbejder.

(el) Προσοχή, κίνδυνος ηλεκτροπληξίας!

Οι εργασίες που αναφέρονται στη συνέχεια θα πρέπει να εκτελούνται μόνο από ηλεκτρολόγους και ηλεκροτεχνίτες.

(pt) Perigo de vida devido a corrente eléctrica!

Apenas electricistas e pessoas com formação eletrotécnica podem executar os trabalhos que a seguir se descrevem.

(sv) Livsfara genom elektrisk ström!

Endast utbildade elektriker och personer som undervisats i elektroteknik får utföra de arbeten som beskrivs nedan.

(fi) Hengenvaarallinen jännite!

Vain pätevät sähköasentajat ja opastusta saaneet henkilöt saavat suorittaa seuraavat työt.

(cs) Nebezpečí úrazu elektrickým proudem!

Níže uvedené práce směřjí provádět pouze osoby s elektrotechnickým vzděláním.

(et) Eluohhtlik! Elektrilöögioht!

Järgnevalt kirjeldatud töid tohib teostada ainult elektriala spetsialist või elektrotehnilise instrueerimise läbinud personal.

(hu) Életveszély az elektromos áram révén!

Csak elektromos szakemberek és elektrotechnikában képzett személyek végezhetik el a következőkben leírt munkákat.

(lv) Elektriskā strāva apdraud dzīvību!

Tālāk aprakstītos darbus drīkst veikt tikai elektrospeciālisti un darbam ar elektrotehnikām iekārtām instruētās personas!

(lt) Pavojus gyvybei dėl elektros srovės!

Tik elektrikai ir elektrotechnikos specialistai gali atlikti žemiau aprašytus darbus.

(pl) Porażenie prądem elektrycznym stanowi zagrożenie dla życia!

Opisane poniżej prace mogą przeprowadzać tylko wykwalifikowani elektrycy oraz osoby odpowiedzialnie poinstruowane w zakresie elektrotechniki.

(sl) Življenjska nevarnost zaradi električnega toka!

Spodaj opisana dela smejo izvajati samo elektrostrokovnjaki in elektrotehnično poučene osebe.

(sk) Nebezpečenstvo ohrozenia života elektrickým prúdom!

Práce, ktoré sú nižšie opísané, smú vykonávať iba elektroodborníci a osoby s elektrotechnickým vzdelaním.

(bg) Опасност за живота от електрически ток!

Операциите, описани в следващите раздели, могат да се извършват само от специалисти-електротехници и инструктиран електротехнически персонал.

(ro) Atenție! Pericol electric!

Toate lucrările descrie trebuie efectuate numai de personal de specialitate calificat și de persoane cu cunoștințe profunde în electrotehnică.

(hr) Opasnost po život uslijed električne struje!

Radove opisane u nastavku smiju obavljati samo stručni električari i osobe koje su prošle elektrotehničku obuku.

(tr) Elektrik akımı! Hayati tehlike!

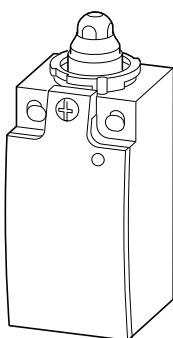
Aşağıdaki işlemleri yalnızca kalifiye veya eğitimli kişiler gerçekleştirebilir.

(uk) Електричний струм! Небезпечно для життя!

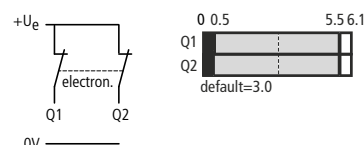
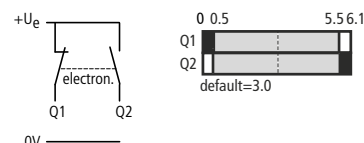
Виконувати означені далі операції дозволяється тільки кваліфікованим особам, що пройшли інструктаж.

(ar) تحذير! تيار كهربائي! خطر موت! لا تتم أعمال الصيانة و التركيب إلا من قبل العاملين المدربين!

LSE-11, LSE-02



(en) Contact	closed	open	setting range
(de) Kontakt	geschlossen	geöffnet	Einstellbereich
(fr) Contact	fermé	ouvert	plage de réglage
(es) Contacto	cerrado	abierto	margen de regulación
(it) Contatto	chiuso	aperto	campodi taratura
(zh) 开关	闭合	断开	设置范围
(ru) Контакт	замкнут	разомкнут	диапазон уставки
(nl) Contact	gesloten	geopend	Instelbereik
(da) Kontakt	lukket	åben	Indstillingsområde
(el) Επαφή	κλειστή	ανοικτή	Εύρος ρύθμισης
(pt) Contato	fechado	aberto	Contacto de acção lenta
(sv) Kontakt	sluten	öppen	Tvångsöppningsväg
(fi) Kontakti	suljettu	avattu	Asetusalue
(cs) Kontakt	uzavřeno	otevřený	Rozsah nastavení
(et) Kontakt	suletud	avatud	Reguleerimispiirkond
(hu) Érintkező	zárt	nyitott	Beállítási tartomány
(lv) Kontakts	aizvērts	atvērts	Iestatīšanas diapazons
(lt) Kontaktas	uždarytas	atidarytas	Nustatymo diapazonas
(pl) Kontakt	zamknięty	otwarty	Zakres nastawczy
(sl) Kontakt	sklenjen	odprt	Nastavitveno območje
(sk) Kontakt	zatvorený	otvorený	Nastavitelný rozsah
(bg) Контакт	затворен	отворен	Зона на регулиране
(ro) Contact	închis	deschis	Domeniu de reglare
(hr) Kontakt	zatvoreno	otvoreno	Područje namještanja
(tr) Temas	kapalı	açık	ayar aralığı
(uk) Контакт	замкнутий	розімкнутий	діапазон уставки
(ar) نقطة الاتصال	تلامس مغلق	تلامس مفتوح	نطاق الإعداد

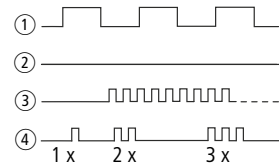


5 - 6 mm (0.2 - 0.24")

	1 x 0.5 - 2.5 mm ²	0.4 Nm (7.54 lb-in)
	1 x 0.5 - 1.5 mm ²	0.4 Nm (7.54 lb-in)

(en) **Status indication of the yellow LED**
 (de) **Status-Meldung der gelben LED**
 (fr) **Signalisation d'état de la DEL jaune**
 (es) **Aviso de estado del LED amarillo**
 (it) **Segnalazione di stato del LED giallo**
 (zh) **黄色发光二极管的状态指示**
 (ru) **Состояние индицируется желтым светодиодом**
 (nl) **Statusmelding van de gele LED**
 (da) **Den gule LED's statusmelding**
 (el) **Μήνυμα κατάστασης της κίτρινης λυχνίας LED**
 (pt) **Mensagem de estado do diodo luminoso amarelo**
 (sv) **Statusmeddelande gul LED**
 (fi) **Keltaisen LEDin tilailmoitus**

(cs) **Stavové hlášení žluté kontrolky LED**
 (et) **Kollase LED oleknüt**
 (hu) **A sárga LED állapotjelzése**
 (lv) **Dzeltenās gaismas diodes stāvokļa ziņojums**
 (lt) **Geltonojo LED būsenos signalizacija**
 (pl) **Komunikat statusu żółtej diody LED**
 (sl) **Statusno sporočilo rumene LED lučke**
 (sk) **Indikácia stavu žltej LED diódy**
 (bg) **Съобщение за статус на жълтия светодиод**
 (ro) **Mesaj de stare al LED-ului galben**
 (hr) **Poruka o statusu žute LE diode**
 (tr) **Sarı LED'in durum bildirteci**
 (uk) **Індикація стану жовтого світлодіодного індикатора**
 (ar) **الأصفر LED مؤشر حالة**



or – oder – ou – ó – oppure – 或者 – или – of – eller – και – ou – och – tai – nebo – või – vagy – vai – arba – lub – in – a – или – sau – ili – vey – a – abo – أو

(en) ① Plunger not operated:
→ LED flashes slowly, approx. 1 Hz
 ② Plunger operated:
→ LED permanently on
 ③ SET button, new switch point accepted:
→ LED flashes quickly
 ④ Error on device:
→ Cyclically short flashing

(de) ① Stößel nicht betätigt:
→ LED blinkt langsam, ca. 1 Hz
 ② Stößel betätigt:
→ LED leuchtet statisch
 ③ SET-Taste, neuer Schalterpunkt übernommen:
→ LED blinkt schnell
 ④ Gerätefehler:
→ Zyklisch kurzes Blinken

(fr) ① Poussoir non actionné :
→ clignotement lent de la DEL, à 1 Hz env.
 ② Poussoir actionné :
→ allumage fixe de la DEL
 ③ Bouton SET, nouveau point de commutation pris en compte :
→ clignotement rapide de la DEL
 ④ Défaut au niveau de l'appareil :
→ clignotement court cyclique

(es) ① Vástago no accionado:
→ el LED parpadea lentamente, aprox. 1 Hz
 ② Vástago accionado:
→ el LED permanece iluminado
 ③ Tecla de configuración, nuevo punto de cambio aceptado:
→ el LED a parpadea rápidamente
 ④ Error de los aparatos:
→ parpadeo corto y cíclico

(it) ① Puntone non attivato:
→ il LED a lampeggia lentamente, ca. 1 Hz
 ② Puntone attivato:
→ il LED a s'illumina in modo statico
 ③ Tasto SET, rilevamento nuovo punto di commutazione:
→ il LED a lampeggia rapidamente
 ④ Errore apparecchio:
→ il LED lampeggia brevemente in modo ciclico

(zh) ① 不操作推力杆:
? LED 缓慢闪烁, 频率约为 1 Hz
 ② 操作推力杆:
? LED 静态发亮
 ③ 按 SET 键, 接受新的开关点:
? LED 快速闪烁
 ④ 设备故障:
? 循环短促闪烁

(ru) ① Плунжер не работает:
→ А светодиод мигает медленно, с частотой примерно 1 Hz
 ② Если плунжер работает, то:
→ светодиод мигает постоянно
 ③ Кнопка SET, подключена новая точка коммутации:
→ светодиод мигает с большой частотой
 ④ Сбой устройства:
→ Периодические короткие вспышки

(nl) ① Stootnok niet bediend:
→ LED knippert langzaam, ca. 1 Hz
 ② Stootnok bediend:
→ LED brandt statisch
 ③ SET-toets, nieuwe schakelpunt overgenomen:
→ LED knippert snel
 ④ Apparaatfout:
→ cyclisch kort knipperen

(da) ① Støder ikke aktiveret:
→ LED blinker langsomt, ca. 1 Hz
 ② Støder aktiveret:
→ LED lyser statisk
 ③ SET-tast, nyt koblingspunkt overtaget:
→ LED blinker hurtigt
 ④ Fejl på enheden:
→ Cyklisk kort blink

(et) ① Tõukur ei ole rakendunud:
→ LED vilgub aeglaselt, umbes 1 Hz
 ② Tõukur on rakendunud:
→ LED põleb staatiliselt
 ③ SET-klahv, uue lülituspunkti ülevõtmine:
→ LED vilgub kiiresti
 ④ Seadme rike:
→ tsüklliline lühike vilkumine

(hu) ① Zár dugó nem működtetve:
→ LED lassan villog, kb. 1 Hz
 ② Zár dugó működtetve:
→ LED folyamatosan világít
 ③ SET gomb, új kapcsolási pont átvéve:
→ LED gyorsan villog
 ④ Készülékhiba:
→ Ciklikus, rövid villogás

(lv) ① Bīdnis nav aktivizēts:
→ Gaismas diode mirgo lēni, apm. 1 Hz
 ② Bīdnis aktivizēts:
→ Gaismas diode izgaismojas statiski
 ③ SET taustiņš, pārņemts jauns komutācijas punkts:
→ Gaismas diode mirgo ātri
 ④ Kļūme ierīcē:
→ Cikliska īsa iemirgošanās

(lt) ① Stūmiklis neaktyvintas:
→ LED mirksi lėtai, apie 1 Hz
 ② Stūmiklis aktyvintas:
→ LED šviečia statiškai
 ③ Mygtukas SET, perimtas naujas perjungimo taškas:
→ LED mirksi greitai
 ④ Prietaiso gedimas:
→ cikliškas lėtas mirksėjimas

(pl) ① Popychacz nieuruchomiony:
→ LED miga powoli, ok. 1 Hz
 ② Popychacz uruchomiony:
→ LED świeci światłem ciągłym
 ③ Przycisk SET, nowy punkt załączenia zastosowany:
→ LED miga szybko
 ④ Błąd urządzenia:
→ cykliczne krótkie mignięcia

(sl) ① Tolkalo ni aktivirano:
→ LED počasi utripa, pribl. 1 Hz
 ② Tolkalo aktivirano:
→ LED statično sveti
 ③ SET tipka, nova preklopna točka prevzeta:
→ LED hitro utripa
 ④ Napaka v napravi:
→ ciklično kratko utripanje

(sk) ① Rozpera nie je v činnosti:
→ LED pomaly bliká, cca. 1 Hz
 ② Rozpera je v činnosti:
→ LED staticky svieti
 ③ Tlačidlo SET, nový spínací bod prevzatý:
→ LED rýchlo bliká
 ④ Chyba na prístroji:
→ cyklicky krátke blikanie

(bg) ① Плъзгачът не е задействан:
→ Светодиодът мига бавно, ок. 1 Hz
 ② Плъзгачът е задействан:
→ светодиодът свети постоянно
 ③ Бутон SET, задаване нова точка на превключване:
→ светодиодът мига бързо
 ④ Повреда на уреда:
→ циклично късо мигане

(ro) ① Piston neacționat:
→ LED-ul luminează încet intermitent, cca. 1 Hz
 ② Piston acționat:
→ LED-ul luminează static
 ③ Tasta SET, nou punct de comutare acceptat:
→ LED-ul luminează intermitent rapid
 ④ Eroare a dispozitivului:
→ iluminație intermitentă scurtă în mod ciclic

- (el) ① Το έμβολο δεν έχει ενεργοποιηθεί:
→ Μία λυχνία LED αναβοσβήνει αργά, περίπου 1 Hz
② Το έμβολο έχει ενεργοποιηθεί:
→ μία λυχνία LED ανάβει διαρκώς
③ Πλήκτρο SET, αποθήκευση του νέου σημείου μεταγωγής:
→ μία λυχνία LED, αναβοσβήνει γρήγορα
④ Σφάλμα συσκευής:
→ κυκλική, σύντομη αναλαμπή

- (pt) ① Tucho não activado:
→ diodo luminoso pisca lentamente, aprox. 1 Hz
② Tucho activado:
→ diodo luminoso acende continuamente
③ Tecla SET, novo ponto de contacto aplicado:
→ diodo luminoso acende continuamente
④ Erro do aparelho:
→ diodo luminoso pisca em ciclos curtos

- (sv) ① Stans inte aktiv:
→ LED blinkar långsamt, ca. 1 Hz
② Stans aktiv:
→ LED lyser statiskt
③ SET-knapp, ny kopplingspunkt övertagen:
→ LED blinkar snabbt
④ Apparatfel:
→ cykliskt kort blinkande

- (fi) ① Paininta ei käytetty:
→ LED vilkkuu hitaasti, n. 1 Hz
② Paininta käytetty:
→ LED palaa tasaisesti
③ SET-painike, uusi toiminta-asento otettu vastaan:
→ LED vilkkuu nopeasti
④ Laitevika:
→ jaksottainen lyhyt vilkkuminen

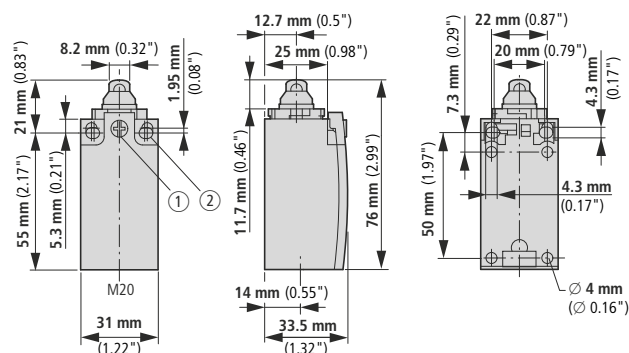
- (cs) ① Smýkadlo nevedeno v činnost:
→ LED bliká pomalu, cca 1 Hz
② Smýkadlo uvedeno v činnost:
→ LED svítí stále
③ Tlačítko SET, převzat nový spínací bod:
→ LED bliká rychle
④ Chyba přístroje:
→ cyklicky krátké bliknutí

- (hr) ① Tučak nije aktiviran:
→ LE dioda polako treperi, oko 1 Hz
② Tučak aktiviran:
→ LE dioda trajno svijetli
③ Tipka SET, preuzeta nova točka uklapanja:
→ LE dioda brzo treperi
④ Pogreška uređaja:
→ Ciklično kratko treperenje

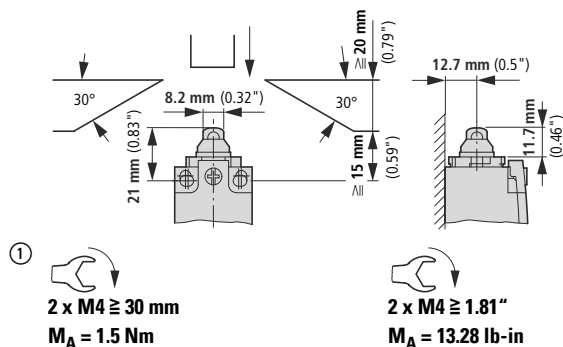
- (tr) ① Piston çalıştırılmadı:
→ LED, yaklaşık 1 Hz frekansla yavaşça yanıp sönüyor
② Piston çalıştırıldı
→ LED sürekli yanıyor
③ AYAR düğmesi, yeni geçiş noktası kabul edildi:
→ LED hızla yanıp sönüyor
④ Cihazda hata
→ Tekrar eden kısa süreli yanıp sönme

- (uk) ① Штифт не задіяний:
→ світлодіод блимає повільно (прибл. 1 Гц)
② Штифт задіяний:
→ світлодіод постійно горить
③ Кнопка встановлення, нову точку перемикання застосовано:
→ світлодіод швидко блимає
④ Помилка на пристрої
→ Циклічне коротке блимання

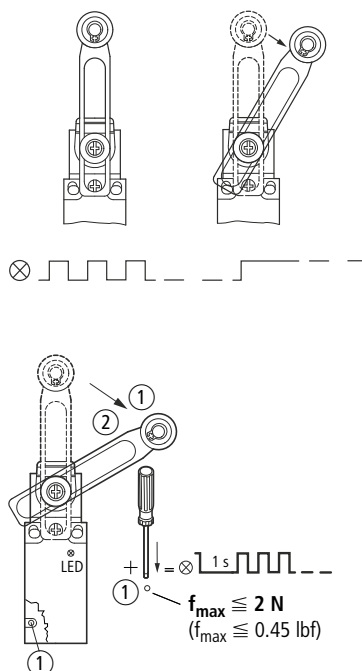
- (ar) ① لم يتم تشغيل الكباس
← بيضاء، 1 هرتز تقريبا
② تم تشغيل الكباس
← قيد التشغيل بشكل دائم
③ (الضبط)، نقطة تبديل جديدة مقبولة SET زر
← بسرعة LED يومض مؤشر
④ خطأ في الجهاز
← وميض دوري قصير



0.8 Nm ±0.2 Nm (7.08 lb-in ±1.77 lb-in)



- (en) Individual setting of the switch point
(de) Individuelle Einstellung des Schaltpunktes
(fr) Réglage individuel du point de commutation
(es) Ajuste individual del punto del cambio
(it) Regolazione individuale del punto di commutazione
(zh) 开关点的不同设置
(ru) Индивидуальный монтаж точки коммутации
(nl) Individuele instelling van het schakelpunt
(da) Individuel indstilling af koblingspunktet
(el) Μεμονωμένη ρύθμιση του σημείου μεταγωγής
(pt) Ajuste individual do ponto de contacto
(sv) Individuell inställning av kopplingspunkten
(fi) Toiminta-asennon yksilöllinen asetus
(cs) Individuální nastavení bodu sepnutí
(et) Lülituspunkti individuaalne seadistus
(hu) A kapcsolási pont egyéni beállítása
(lv) Komutācijas punkta individuāla iestatīšana
(it) Individualus perjungimo taško nustatymas
(pl) Indywidualne ustawienie punktu załączenia
(sl) Individualna nastavitve preklopne točke
(sk) Individuálne nastavenie spínacieho bodu
(bg) Индивидуална настройка на превключване
(ro) Reglare individuală a punctului de comutare
(hr) Individualno namještanje točke uklapanja
(tr) Geçiş noktasının tekli ayarı
(uk) Індивідуальне налаштування точки перемикання
(ar) الإعداد الفردي لنقطة التبديل



- ① (en) adjust
(de) einstellen
(fr) réglage
(es) regular
(it) impostare
(zh) 设置
(ru) установка
(nl) instellen
(da) indstilling
(el) ρύθμιση
(pt) ajustar
(sv) inställning
(fi) aseta
(cs) nastavení
(et) reguleerimine
(hu) beállitás
(lv) iestatīt
(it) nustatyti
(pl) ustawianie
(sl) nastavitve
(sk) nastavenie
(bg) настройване
(ro) setare
(hr) namještit
(tr) ayar
(uk) коригування
(ar) تعديل
- ② (en) fixing
(de) befestigen
(fr) fixer
(es) fijar
(it) fissare
(zh) 固定
(ru) закрепление
(nl) bevestigen
(da) fastgørelse
(el) στερέωση
(pt) fixar
(sv) fästa
(fi) kiinnittää
(cs) upevnit
(et) kinnitamine
(hu) rögzítés
(lv) piestiprināt
(it) pritivirtiti
(pl) zamocować
(sl) pritrditev
(sk) nastavenie
(bg) фиксиране
(ro) fixare
(hr) učvrstiti
(tr) sabitleme
(uk) фіксація
(ar) تثبيت

**(en) CAUTION**

- Ensure sufficient power supply when setting the switch point.
- partially protected against short-circuit, switch on after Reset
 - can be used in safety circuits
 - Performance level: Device goes into safe state on high interference

Safety and application notes

- The generally recognized rules applied with the technology must be observed!
- Essential and proven safety principles must be applied in conformity with ISO 13849-2.
- In multi-channel systems, measures designed to prevent the occurrence of common-cause failures must be implemented in conformity with ISO 13849-1/IEC 62061.
- Internal failure detection can take a maximum of 5 seconds.

Installation instructions

- Mounting according to EN ISO 14119
- To ensure proper function, fit position switch such that the actuation button is protected from ingress of dirt, such as chips or sand.
- Do not use the position switch as mechanical stop.
- The signal cables must always be laid separately from cables causing interference and power cables.

Regular maintenance activities

- Check position switch and actuator for firm seat.
- Check freedom of movement of operating elements.
- Check cable entry and connections for damage.

**(de) VORSICHT**

- Während der Schaltungseinstellung ist auf ausreichende Spannungsversorgung zu achten.
- bedingt kurzschlussfest, nach Reset wieder einschalten
 - dürfen in sicherheitsgerichteten Schaltungen eingesetzt werden
 - Betriebsqualität: Gerät geht unter hoher Störbeeinflussung in den sicheren Zustand

Sicherheits- und Anwendungshinweise

- Die allgemein anerkannten Regeln der Technik sind zu beachten!
- Grundlegende und bewährte Sicherheitsprinzipien müssen angewendet werden gemäß ISO13849-2.
- In Mehrkanalsystemen müssen Maßnahmen gegen das Auftreten von Fehlern gemeinsamer Ursache gemäß ISO13849-1/IEC62061 getroffen werden.
- Die Erkennung interner Fehler kann maximal 5 Sekunden betragen.

Installationshinweis

- Montage nach EN ISO 14119
- Positionsschalter so montieren, dass der Betätigungskopf gegen eindringende Verschmutzung, z. B. Späne, Sand etc. geschützt ist. Nur so ist die Voraussetzung für eine einwandfreie dauerhafte Funktion gewährleistet.
- Positionsschalter nie als mechanischen Anschlag verwenden.
- Die Signalleitungen müssen immer getrennt von störbehafteten Leitungen bzw. Energieleitungen verlegt werden.

Regelmäßige Wartungsschritte

- Positionsschalter und Betätiger auf festen mechanischen Sitz prüfen.
- Betätigungsorgane auf Leichtgängigkeit prüfen.
- Leitungsführung und -anschlüsse auf Unversehrtheit prüfen.

**(fr) AVERTISSEMENT**

- Veillez à ce que l'alimentation en tension soit suffisante tout au long du réglage du point de commutation.
- protection conditionnelle contre les courts-circuits ; remettre sous tension après la RAZ
 - possibilité d'utilisation dans des circuits prévus pour des fonctions de sécurité
 - Qualité de fonctionnement : en cas de fortes perturbations, l'appareil passe à l'état sûr

Instructions de sécurité et d'utilisation

- Respectez impérativement les règles générales relatives à l'électrotechnique !
- Toujours appliquer les principes de sécurité de base éprouvés selon ISO13849-2.
- Dans le cas des systèmes à canaux multiples, il est obligatoire de prendre des mesures contre les défaillances de cause commune selon ISO13849-1/IEC62061.
- La détection des pannes internes peut prendre jusqu'à 5 secondes.

Remarques concernant l'installation

- Montage selon EN ISO 14119
- Monter l'interrupteur de position de façon à ce que la tête de commande soit protégée contre la pénétration des salissures (copeaux, sable, etc.) condition indispensable pour garantir un fonctionnement parfait et durable.
- Ne jamais utiliser l'interrupteur de position comme butée mécanique.
- Les câbles véhiculant des signaux doivent toujours être placés séparément et à distance des câbles porteurs de parasites ou des câbles d'alimentation en énergie.

Opérations régulières d'entretien

- Vérifier la solidité du montage mécanique de l'interrupteur de position et du levier de commande.
- Vérifier la souplesse de fonctionnement des organes de commande.
- Vérifier le bon état des entrées/raccordements des câbles.

**(es) ATENCIÓN**

- Durante el ajuste del punto de cambio, debe asegurarse que la tensión de alimentación sea suficiente.
- parcialmente resistente a cortocircuitos, volver a conectar después del reinicio
 - puede usarse en maniobras de seguridad
 - Calidad de servicio: el aparato está sometido a una fuerte influencia de perturbaciones en estado seguro

Indicaciones de seguridad y de aplicación

- ¡Deberán tenerse en cuenta las normas de la técnica más importantes!
- Los principios de seguridad básicos y probados deben aplicarse según ISO13849-2.
- En sistemas multicanal deben tomarse medidas contra la ocurrencia de fallos que tengan la misma causa según ISO13849-1/IEC62061.
- La detección de un fallo interno puede llevar hasta un máximo de 5 segundos.

Instrucciones de instalación

- Montaje según EN ISO 14119
- Montar el interruptor de posición de forma que el botón de mando quede protegido contra la suciedad que pueda penetrar, p. ej. virutas, arena etc. Solo así se garantiza la condición previa para un funcionamiento correcto permanente.
- Nunca utilizar el interruptor de posición como tope mecánico.
- Los cables de transmisión de señales siempre deben colocarse separadamente de los cables o cables de alimentación eléctrica afectados por las interferencias.

Pasos de mantenimiento periódicos

- Comprobar que el interruptor de posición y el accionamiento están bien asentados mecánicamente.
- Comprobar la suavidad de marcha de los órganos de accionamiento.
- Comprobar la integridad de la entrada de cables y de las conexiones de cables.

**(it) ATTENZIONE**

Durante la regolazione del punto di commutazione, accertarsi che la tensione di alimentazione sia sufficiente.

- limitatamente resistenti al corto circuito, riattivare dopo il reset
- possono essere utilizzati nei circuiti orientati alla sicurezza
- Qualità operativa: in caso di elevate interferenze l'apparecchio entra in modalità sicura

Istruzioni d'uso e di sicurezza

- Attenersi alle regole tecniche generalmente riconosciute.
- Principi di sicurezza essenziali e collaudati devono essere applicati in conformità a ISO13849-2.
- Nei sistemi a più canali devono essere adottati provvedimenti contro l'insorgere di errori di causa comune a norma ISO13849-1/IEC62061.
- Il rilevamento dei guasti interni può impiegare fino a 5 secondi.

Istruzioni per l'installazione

- Montaggio a norma EN ISO 14119
- Montare l'interruttore di posizione in modo tale che la testa di azionamento sia protetta dalle impurità che potrebbero penetrarvi, per es. trucioli, sabbia ecc. Questa è l'unica garanzia per il suo funzionamento corretto e duraturo.
- Non utilizzare mai l'interruttore di posizione come battuta meccanica.
- I cavi di segnale devono essere sempre posati separatamente dai cavi fonte di interferenze o dai cavi di alimentazione.

Manutenzione periodica

- Verificare che l'interruttore di posizione e l'attuatore siano saldamente in sede dal punto di vista meccanico.
- Verificare la scorrevolezza degli organi di azionamento.
- Verificare che la guaina isolante e i collegamenti della linea siano integri.

**(zh) 小心**

设置开关点时，确保电源供应充足。

- 部分防短路，复位后重新接通

- 可以用于经过安全设置的开关装置中

- 运行质量：设备在安全状态时处于严重干扰之下。

安全与使用提示

- 注意按照公认的一般技术规范操作！
- 基本和可靠的安全原则必须依据 ISO13849-2 应用。
- 在多通道系统中，必须依据 ISO13849-1/IEC62061 采取措施，避免出现常见原因引发的错误。
- 内部故障检测最多费时 5 秒。

安装提示

- 根据 EN ISO 14119 安装
- 安装位置开关时防止操作头被切屑、沙等污染。这样才能确保设备功能持续正常。
- 位置开关不能用作机械挡块。
- 必须将信号电缆与带干扰信号（如，电源电缆）的电缆分开放置。

定期维护步骤

- 检查位置开关和操作部件在固定机械支架上固定可靠。
- 检查操作部件能够移动自如。
- 检查电缆引线和电缆连接完好无损。

**(ru) ОСТОРОЖНО**

Перед монтажом точки коммутации убедитесь в том, что мощность источника питания достаточна.

- условно-защищенные от короткого замыкания, включите после сброса
- могут быть использованы в цепях защиты
- Качество работы: при высоком уровне помех устройство переходит в безопасное состояние

Указания по безопасности и применению

- Соблюдать общеизвестные правила техники!
- Необходимо обеспечить выполнение основополагающих и зарекомендовавших себя принципов безопасности согласно стандарту ISO13849-2.
- В многоканальных системах необходимо принять меры против возникновения неисправностей с общей причиной согласно стандарту ISO13849-1/IEC62061.
- Определение внутреннего сбоя займет не более 5 секунд.

Указания по монтажу

- Монтаж согласно EN ISO 14119
- Устанавливать позиционные выключатели таким образом, чтобы рабочая головка была защищена от загрязнения, например, стружки, песка и т.д. Только в этом случае гарантируется безупречная работа в течение длительного времени.
- Не разрешается использовать позиционный выключатель в качестве механического упора.
- Сигнальные линии всегда нужно прокладывать отдельно от подверженных помехам линий и линий электропередач.

Периодическое обслуживание

- Проверить позиционный выключатель и рабочий элемент на прочность крепления.
- Проверить рабочие органы на легкость хода.
- Проверить подвод проводов и соединения на отсутствие повреждений.

**(nl) VOORZICHTIG**

Tijdens de schakelpuntinstelling moet op voldoende voedingsspanning worden gelet.

- beperkt kortsluitvast, na reset weer inschakelen
- mogen in veiligheidsrelevante schakeling worden toegepast
- Bedrijfskwaliteit: het apparaat gaat bij grote storingsinvloeden over in de veilige toestand

Veiligheids- en toepassingsinstructies

- De algemeen erkende regels van de techniek moeten worden aangehouden!
- Principiële en bewezen veiligheidsprincipes moeten worden toegepast conform ISO13849-2.
- In meerkanaalssystemen moeten maatregelen tegen het optreden van fouten met gemeenschappelijke oorzaak conform ISO13849-1/IEC62061 worden genomen.
- Interne foutdetectie kan maximaal 5 seconden duren.

Installatie-instructie

- Montage conform EN ISO 14119
- Eindschakelaar zodanig monteren, dat de bedieningskop is beschermd tegen binnendringende vervuiling zoals bijv. spanen, zand, enz. Alleen zo is aan de voorwaarden voor een optimaal langdurig functioneren voldaan.
- Eindschakelaar nooit als mechanische aanslag gebruiken.
- De signaalkabels moeten altijd afzonderlijk van storende kabels resp. energiekabels worden geïnstalleerd.

Regelmatig onderhoud

- Eindschakelaar en bediening op goede mechanische bevestiging controleren.
- Bedieningsorganen controleren op goede gangbaarheid.
- Kabeldoorvoer en -aansluitingen controleren op beschadigingen.

**(da) FORSIGTIG**

Under indstillingen af koblingspunktet skal der sikres en tilstrækkelig spændingsforsyning.

- betinget sikret mod kortslutning, tilkobles igen efter reset
- må anvendes i sikkerhedsrettede kredsløb
- Driftskvalitet: I tilfælde af stor påvirkning fra forstyrrelser går enheden i sikker tilstand

Sikkerheds- og anvendelseshenvisninger

- De generelt anerkendte regler for teknik skal overholdes!
- Der skal anvendes grundlæggende og velkendte sikkerhedsprincipper i henhold til ISO13849-2.
- I flerkanalsystemer skal der træffes foranstaltninger mod opståen af fejl med en fælles årsag i henhold til ISO13849-1/IEC62061.
- Detektering af intern fejl kan tage op til 5 sekunder.

Installationsanvisning

- Montering iht. EN ISO 14119.
- Monter positionskontakterne, så aktiveringshovedet er beskyttet mod indtrængende snavs, f.eks. spåner, sand etc. Kun på den måde er forudsætningen for en fejlfri varig funktion sikret.
- Anvend aldrig positionskontakter som mekanisk anslag.
- Signalledningerne skal altid lægges adskilt fra støjbehæftede ledninger og energiledninger.

Regelmæssige vedligeholdelsestrin

- Kontrollér, om positionskontakter og aktiveringer sidder mekanisk korrekt.
- Kontrollér, om aktiveringsorganer går let.
- Kontrollér, om ledningsindføring og -tilslutninger er ubeskadigede.

**(el) ΠΡΟΣΟΧΗ**

Κατά τη ρύθμιση του σημείου μεταγωγής πρέπει να εξασφαλίζεται η επαρκής τροφοδοσία τάσης.

- υπό προϋποθέσεις ανθεκτικό σε βραχυκύκλωμα, μετά την επαναφορά επανεκκινήσει
- μπορούν να χρησιμοποιούνται σε κυκλώματα ασφαλείας
- Ποιότητα λειτουργίας: Η συσκευή τίθεται σε ασφαλή κατάσταση όταν υφίσταται έντονες παρασιτικές επιδράσεις

Υποδείξεις ασφαλείας και χρήσης

- Πρέπει να τηρούνται οι γενικά αναγνωρισμένοι κανόνες της τεχνολογίας!
- Πρέπει να εφαρμόζονται βασικές και δοκιμασμένες αρχές ασφαλείας σύμφωνα με το πρότυπο ISO13849-2.
- Στο σύστημα πολλαπλών καναλιών πρέπει να λαμβάνονται μέτρα κατά της εμφάνισης σφαλμάτων κοινής αιτίας σύμφωνα με το πρότυπο ISO13849-1/IEC62061.
- Η ανίχνευση εσωτερικής αποτυχίας μπορεί να διαρκέσει 5 δευτερόλεπτα κατά το μέγιστο.

Υπόδειξη εγκατάστασης

- Εγκατάσταση κατά EN ISO 14119
- Εγκαθιστάτε τους διακόπτες θέσης κατά τρόπον ώστε η κεφαλή ενεργοποίησης να προστατεύεται από τη διείσδυση ακαθαρσιών, π.χ. ριζιμάτων, άμμου κλπ. Μόνο έτσι εξασφαλίζεται η προϋπόθεση για τη συνεχή απρόσκοπτη λειτουργία.
- Μην χρησιμοποιείτε ποτέ το διακόπτη θέσης ως μηχανικό αναστολέα.
- Οι αγωγοί σήματος πρέπει να εγκαθίστανται πάντοτε ανεξάρτητα από τους ευαίσθητους σε παρεμβολές αγωγούς ή τους αγωγούς παροχής ενέργειας.

Τακτικά στάδια συντήρησης

- Ελέγχετε την ασφαλή μηχανική έδραση του διακόπτη θέσης και του ενεργοποιητή.
- Ελέγχετε την απρόσκοπτη κίνηση των οργάνων ενεργοποίησης.
- Ελέγχετε την άσπρη κατάσταση της εισόδου και των συνδέσεων του αγωγού.

**(pt) CUIDADO**

Durante o ajuste do ponto de contacto, deve-se ter atenção para que haja alimentação de tensão suficiente.

- resistência parcial a curto-circuito, após o reset voltar a ligar
- podem ser utilizados em circuitos de segurança
- Qualidade operacional: Aparelho comuta para o estado seguro, em caso de interferências elevadas

Informações de segurança e utilização

- Devem ser observadas as regras técnicas geralmente reconhecidas!
- Devem ser aplicadas medidas de segurança básicas e aprovadas, de acordo com a ISO13849-2.
- Em sistemas multicanal, devem ser tomadas medidas contra a ocorrência de erros de causa comum, de acordo com a ISO13849-1/IEC62061.
- A deteção de falhas interna pode demorar até no máximo 5 minutos.

Informações para instalação

- Montagem segundo EN ISO 14119
- Montar os interruptores de posição de modo que o cabeçote de accionamento fique protegido contra entrada de sujidade, p. ex. aparas, areia, etc. Só assim pode ser garantido o funcionamento correcto e constante.
- Nunca utilizar os interruptores de posição como batente mecânico.
- As linhas de sinal devem sempre ser dispostas separadas de linhas que geram interferência ou linhas de energia.

Manutenção regular

- Verificar se os interruptores de posição e actuadores estão mecanicamente fixos.
- Verificar se os elementos de atuação se movem com facilidade.
- Verificar as entradas de cabos e ligações.

**(sv) FÖRSIKTIG**

Under inställningen av kopplingspunkten skall man sörja för tillräcklig spänningsförsörjning.

- villkorligt kortslutningssäker, efter återställning koppla till igen
- får användas i säkerhetsrelaterade kopplingar
- Driftskvalitet: Vid hög störningspåverkan går apparaten i det säkra tillståndet

Säkerhets- och användningsanvisningar

- Beakta allmänt vedertagna tekniska föreskrifter!
- Grundläggande och etablerade säkerhetsprinciper måste tillämpas i enlighet med ISO13849-2.
- I flerkanalsystem måste åtgärder i enlighet med ISO13849-1/IEC62061 vidtas för att förhindra att fel med gemensam orsak uppstår.
- Uppträckt av internt kraftbortfall kan ta upp till 5 sekunder.

Installationsanvisning

- Montering enligt EN ISO 14119
- Montera positionsbrytare så att manöverhuvudet är skyddat mot inträngande föroreningar, t.ex. spån, sand osv. Endast så är förutsättningen före en klanderfri permanent funktion garanterad.
- Använd aldrig positionsbrytare som mekaniskt anslag.
- Signalledningarna måste alltid dragas separat från störande ledningar resp. energiledningar.

Regelmässiga underhållssteg

- Kontrollera positionsbrytare och manövrering med avseende på fast mekanisk sits.
- Kontrollera att manövreringen inte går trögt.
- Kontrollera att kabelinförningar och -anslutningar är oskadade.

**(fi) HUOMIO**

- Toiminta-asennon asetuksen aikana on huomioitava riittävä jännitesyöttö.
- osittain suojattu oikosulkuu vastaan, Resetin jälkeen kytkettävä jälleen kiinni
 - saa käyttää turvallisuuskytkennöissä
 - Käyttölaatu: Laite menee korkean häiriövaikutuksen alaisuudessa turvalliseen tilaan

Turvallisuus- ja käyttöohjeet

- Tekniikan yleisesti tunnustettuja sääntöjä on noudatettava!
- On noudatettava yleisiä ja hyväksioettuja turvallisuusperiaatteita standardin ISO13849-2 mukaisesti.
- On suoritettava standardien ISO13849-1/IEC62061 mukaiset toimet yhteisvikojen (CCF) ehkäisemiseksi monikanavajärjestelmissä.
- Sisäisen virheen tunnistamiseen voi kulua enintään viisi sekuntia.

Asennusvihje

- Asennus EN ISO 14119 mukaan.
- Asenna paikkakytin siten, että käyttöä on suojattu sisääntunkeutulta lialta, esim. lastuilta, hiekalta jne. Vain siten varmistetaan edellytys sille, että toiminta on jatkuvasti moitteetonta.
- Älä milloinkaan käytä paikkakytintä mekaanisena vasteenä.
- Signaalihoitimet täytyy aina asentaa erilleen häiriöitä aiheuttavista johtimista ja sähkönsyöttöjohtimista.

Säännölliset huoltovaiheet

- Tarkista paikkakytimen ja toimielimen luja mekaaninen tiukkuus.
- Tarkista ohjaukselimen helppokulkaisuus.
- Tarkista linjan vienti sisään ja liitäntöjen vahingoittamattomuus.

**(cs) POZOR**

- Během nastavení spínacího bodu dbejte na dostatečný zdroj napětí.
- podmíněně odolné proti zkratu, znovu zapnout po vynulování
 - e dovoleno používat v bezpečnostních obvodech
 - Kvalita provozu: Pod vysokým rušivým vlivem přejde přístroj do bezpečného stavu

Bezpečnostní předpisy a předpisy k použití

- Respektujte všeobecně uznávaná technická pravidla!
- Musejí být aplikovány základní a osvědčené bezpečnostní zásady podle normy ISO13849-2.
- Ve vícekanalových systémech musejí být přijata opatření proti výskytu chyb se společnou příčinou podle normy ISO13849-1/IEC62061.
- Detekce interního selhání může trvat maximálně 5 sekund.

Instalační pokyn

- Montáž podle normy EN ISO 14119
- Polohovací spínače namontujte tak, aby byl ovládací knoflík chráněn proti pronikajícímu znečištění – například třískám, písku apod. Jedině to je předpokladem bezporuchové trvalé funkce.
- Polohovací spínač nikdy nepoužívejte jako mechanický doraz.
- Signálová vedení musí být položena vždy odděleně od vedení, která mohou vyvolávat rušení, například od přívodů energie.

Kroky pravidelné údržby

- Polohovací spínač a ovladač zkontrolujte, zda jsou pevně mechanicky usazené.
- Zkontrolujte lehký chod ovládacích orgánů.
- Zkontrolujte neporušenost přívodů a připojení.

**(et) ETTEVAATUST**

- Lülituspunkti seadistamise ajal tuleb jälgida piisava toitepinge olemasolu.
- Lülituspunkti seadistamise ajal tuleb jälgida piisava toitepinge olemasolu.
 - Ei ole lubatud kasutada turvalülitustes
 - Talitlus kvaliteet: tugeva häiringu korral lülitub seade kaitseseisundisse

Ohutus- ja kasutusjuhised

- Järgida tuleb üldkehtivaid tehnilisi nõudeid!
- Rakendada tuleb peamisi ja järeleproovitud ohutus põhimõtteid, vastavalt standardile ISO13849-2.
- Mitmekanalilistes süsteemides tuleb tarvitusele võtta meetmed ühise põhjusega vigade tekkimise vastu, vastavalt standardile ISO13849-1/IEC62061.
- Sisemise rikke tuvastamine võib võtta maksimaalselt aega 5 sekundit.

Installatsioonijuhis

- Montaaž vastavalt EN ISO 14119 juhiste.
- Monteeringe positsioonilülit selliselt, et aktivaator oleks kaitstud sissetungiva mustuse, nagu nt laastud, liiv jms, eest. Ainult selliselt on tagatud eeldus pikaajaliseks püsivaks käituseks.
- Ärge kasutage positsioonilülit kunagi mehaanilise tõkisenä.
- Signaalkaablid tuleb alati paigaldada häiringuid tekitavatest kaablitest või toitekaablitest eraldi.

Regulaarsed hooldustööd

- Kontrollige positsioonilülit ja aktivaatori õiget mehaanilist kinnitust.
- Kontrollige aktivaatormoodulite kergelt liikuvust.
- Kontrollige kaablisestuste ja -liitmike korrasolekut.

**(hu) VIGYÁZAT**

- A kapcsolási pont beállítás során ügyelni kell e megfelelő feszültségellátásra.
- feltételelesen rövidzárálló, reset után ismét be kell kapcsolni
 - biztonsági kapcsolásokban alkalmazhatók
 - Üzemelési minőség: A készülék nagymértékű zavaró interferencia hatására biztonságos állapotra vált

Biztonsági és használati utasítások

- Az általánosan elfogadott műszaki szabályokat be kell tartani!
- Az ISO13849-2 szerint alkalmazzák az alapvető és bevált biztonsági elveket.
- A többcsatornás rendszerekben az ISO13849-1/IEC62061 szerint hozzanak intézkedéseket a közös eredetű hibák fellépése ellen.
- A belső hibák észlelése legfeljebb 5 másodpercet vesz igénybe.

Telepítési utasítás

- Felszerelés EN ISO 14119 szerint.
- A helyzetkapcsolót úgy szerelje fel, hogy a működtető gomb védve legyen a behatoló szennyeződésektől, pl. forgácsok, homok stb. A hosszú távú, kifogástalan működés feltételei csak így adóttak.
- A helyzetkapcsolót soha nem szabad mechanikus ütközőként használni.
- A jelvezetékeket mindig a zavarokra hajlamos vezetékektől, ill. energiavezetékektől szeparáltan kell lefektetni.

Rendszeres karbantartási lépések

- Ellenőrizze a helyzetkapcsolót és a működtetőt a szilárd mechanikai elhelyezkedés szempontjából.
- Ellenőrizze a működtető szervek könnyen járó mozgását.
- Ellenőrizze a kábelbevezetések és csatlakozások sérülésmentes állapotát.

**(lv) IEVĒROT PIESARDZĪBU**

Komutācijas punkta iestatīšanas laikā pievērst uzmanību pietiekamai sprieguma pievadei.

- daļēji aizsargāts pret īsslēgumiem, pēc atiestatīšanas ieslēgt atkārtoti
- drīkst izmantot drošības elektriskajās ķēdēs
- Darbības kvalitāte: Stipru traucējumu ietekmē ierīce pārslēdzas drošā stāvoklī

Drošības un lietošanas norādījumi

- Ievērot vispārāztītos tehniskos noteikumus!
- Pamara un pārbaudītajiem drošības principiem jābūt nodrošinātiem saskaņā ar standartu ISO13849-2.
- Vairāku kanālu sistēmā jāveic darbības pret kļūdu rašanos, ko rada kopējs cēlonis, saskaņā ar ISO13849-1/IEC62061.
- Iekšējās kļūdas noteikšanas laiks nepārsniedz 5 sekundes.

Instalācijas norāde

- Montāža saskaņā ar standartu EN ISO 14119
- Pozīcijaslīdzētāji uzstādīt tā, lai palaidēja galviņa būtu aizsargāta pret netīrumu iekļūvi, piem., skaidām, smiltīm utt. Tikai šādi tiek izpildīts priekšnosacījums ilgstošai ierīces darbībai bez traucējumiem.
- Nekad neizmantot pozīcijaslīdzētājus kā mehānisko atduru.
- Signālvadi vienmēr ir jāinstalē atsevišķi no traucējumu izraisošiem vadiem, resp., strāvas vadiem.

Regulārās apkopes darbības

- Pārbaudīt, vai pozīcijaslīdzētājs un palaidēja mehāniskais stiprinājums nav kļuvis vaļīgs.
- Pārbaudīt, palaidējam elementam brīvkustību.
- Pārbaudīt, vai nav bojāti vada ievads un pieslēgumi.

**(it) ATSARGIAI**

Nustatant perjungimo tašką reikia atkreipti dėmesį į pakankamą maitinimo įtampą.

- sāļģinai atsparus trumpajam jungimui, po atstatos vēl jūnkite
- leidžiama naudoti su sauga susijusiose grandinēse
- Veikimo kokybē: esant dideliem trukdžiu poveikiui, prietaisas persijungia į saugią būseną

Saugos ir naudojimo nuorodos

- Būtina laikytis visuotinai pripažintų technikos taisyklių!
- Turi būti taikomi pagrindiniai ir pasitvirtinę saugos principai pagal ISO13849-2.
- Daugiakanalėse sistemose reikia imtis priemonių nuo bendrojo pobūdžio klaidų atsiradimo pagal ISO13849-1/IEC62061.
- Vidaus trikties aptikimas gali užtrukti ilgiausiai 5 sekundes.

Įrengimo nuoroda

- Montavimas pagal EN ISO 14119
- Padėties jungiklį sumontuokite taip, kad aktyvinimo galvutė būtų apsaugota nuo patenkančių nešvarumų, pvz., drožlių, smėlio ir t.t. Tik taip užtikrinamas nepriekaištingas nuolatinis veikimas.
- Padėties jungiklio niekada nenaudokite kaip mechaninio eigos ribotuvo.
- Signalinius laidus visada reikia tiesti atskirai nuo trikdžių veikiančių laidų arba energijos tiekimo laidų.

Reguliaros techninės priežiūros veiksmai

- Patikrinkite padėties jungiklio ir aktyvinimo įtaiso mechaninį įtvirtinimą.
- Patikrinkite aktyvinimo elementu judėjimo sklandumą.
- Patikrinkite laido įvado ir jungčių nepažeistumą.

**(pl) OSTROŻNIE**

Podczas ustawiania punktu załączenia należy zapewnić wystarczającą napięcie zasilania.

- w ograniczonym zakresie odporny na zwarcie, po resecie włączyc ponownie
- mogą być stosowane w bezpiecznych układach załączających
- Jakość pracy: w warunkach silnych wpływów zakłócających urządzenie przechodzi do stanu bezpiecznego

Instrukcje dotyczące bezpieczeństwa i zastosowania

- Należy przestrzegać ogólnie uznanych reguł techniki!
- Należy stosować podstawowe i sprawdzone zasady bezpieczeństwa zgodnie z ISO13849-2.
- W systemach wielokanałowych należy stosować środki zapobiegające wystąpieniu błędów o wspólnej przyczynie zgodnie z ISO13849-1/IEC62061.
- Wewnętrzne wykrywanie awarii może potrwać maksymalnie 5 sekund.

Wskazówka dotyczące instalowania

- Montaż zgodnie z EN ISO 14119
- Łączniki pozycyjne montować tak, by przycisk uruchamiania był chroniony przed wniknięciem zanieczyszczeń, np. wiórów, piasku itp. Tylko w taki sposób jest spełniony warunek długotrwałego poprawnego działania.
- Nigdy nie używać łączników pozycyjnych jako mechanicznych ograniczników.
- Przewody sygnałowe należy zawsze prowadzić oddzielnie od przewodów emitujących zakłócenia lub przewodów zasilających.

Regularne czynności ko

- Skontrolować łączniki pozycyjne i elementy uruchamiające pod kątem pewnego zamocowania mechanicznego.
- Sprawdzić, czy elementy uruchamiające lekko się poruszają.
- Sprawdzić, czy przepusty kablowe i przyłącza nie są uszkodzone.

**(sl) PREVIDNO**

Med nastavitvijo preklopne točke je treba paziti na zadostno napajanje.

- pogojno odporno na kratak stik, po ponastavitvi ponovno vklopiti
- uporabiti se smejo v varnostno usmerjenih vezjih
- Kakovost obratovanja: naprava se v primeru večjih motečih vplivov preklopi v varno stanje

Varnostni napotki in navodila za uporabo

- Upoštevatī morate splošno priznana pravila tehnike!
- V skladu s standardom ISO13849-2 morajo biti uporabljene temeljni in preverjeni varnostni principi.
- Pri večkanalnih sistemih morajo biti izvedeni ukrepi proti pojavu napak zaradi skupnega vzroka v skladu s standardom ISO13849-1/IEC62061.
- Zaznavanje notranje napake lahko traja največ 5 sekund.

Napotek za namestitve

- Montaža po EN ISO 14119
- Položajno stikalo namestite tako, da je sprožilni gumb zaščiten pred vdorom nesnage, npr. ostružkov, peska itd. Samo v tem primeru so zagotovljeni pogoji za trajno brezhibno delovanje.
- Ne uporabljajte položajnega stikala kot mehanski omejitnik.
- Signalni vodniki morajo biti vedno speljani ločeno od motnjami obremenjenih vodnikov oz. energetskih vodnikov.

Ukrepi za redno vzdrževanje

- Preverite trdno mehansko pritrditev položajnega stikala in sprožila.
- Preverite gibljivost sprožilnih elementov.
- Preverite nepoškodovanost uvodnice in priključkov za vodnike.

**(sk) VÝSTRAHA**

- Počas nastavovania spínacieho bodu zabezpečte dostatočné napájanie napätím.
- podmienená ochrana proti skratu, po resetovaní opäť zapnúť
 - môžu by použité v bezpečnostných obvodoch
 - Kvalita prevádzky: Prístroj pod vplyvom silných rušení prejde do bezpečného stavu

Bezpečnostné upozornenia a poznámky k používaniu

- Je nevyhnutné dodržiavať všeobecne platné technické pravidlá!
- Je nutné aplikovať základné a osvedčené bezpečnostné zásady podľa normy ISO13849-2.
- Vo viackanálových systémoch musia byť prijaté opatrenia proti výskytu chýb so spoločnou príčinou podľa normy ISO13849-1/IEC62061.
- Zistenie internej poruchy môže trvať maximálne 5 sekúnd.

Upozornenie k inštalácii

- Montáž v súlade s EN ISO 14119
- Polohový spínač montovať tak, aby bola ovládacia hlava chránená pred vnikajúcou špinou ako napr. piliny, piesok atď. Len tak zabezpečíte predpoklady pre dlhodobú bezporuchovú prevádzku.
- Polohový spínač chráňte pred mechanickým nárazom.
- Signálne vedenia musia byť vždy položené oddelene od vedení spôsobujúcich rušenie a napájacích vedení.

Pravidelný údržba

- Preverte, či sú polohový spínač a ovládacie prvky poriadne pripevnené.
- Preverte ľahký chod ovládacích prvkov.
- Preverte, či nedošlo k porušeniu pripájacieho vedenia a konektorov.

**(bg) ВНИМАНИЕ**

- По време на настройката на точка на превключване, трябва да се внимава за достатъчно подаване на захранване.
- ограничено устойчив на къси съединения, след рестартиране да се включи отново
 - трябва да бъдат използвани в безопасени комутационни схеми
 - Качество на експлоатация: Уредът е безопасен за работа при смущаващи въздействия

Инструкции за безопасност и експлоатация.

- Да се спазват всички утвърдени правила на техниката!
- Основни и доказани принципи на безопасност трябва да се прилагат съгласно ISO13849-2.
- При многоканалните системи трябва да се вземат мерки срещу възникването на грешки с обща причина съгласно ISO13849-1/IEC62061.
- Откриването на вътрешна повреда може да отнеме максимум 5 секунди.

Указание за монтаж

- Монтаж съгласно EN ISO 14119
- Позиционният превключвател да се монтира така, че задействащата глава да бъде защитена от проникващи замърсявания, напр. стружки, пясък и т.н. Само така се гарантира предпоставката за безаварийно дългосрочно функциониране.
- Позиционният превключвател да не се използва никога като механичен ограничител.
- Линиите за сигнализация трябва винаги да се полагат разделени от проводници с интерферентни смущения респ. електропреносни линии.

Указания за периодична поддръжка

- Позиционният превключвател и задействащият елемент да се проверяват за добро механично затягане.
- Задействащите части да се проверяват за лесна подвижност.
- Да се проверява целостта на кабелните входове и съединен.

**(ro) PRECAUTJE**

- În timpul reglării punctului de comutare trebuie avută în vedere o alimentare suficientă cu tensiune.
- obligatoriu rezistente la scurtcircuit, reconectați după resetare
 - pot fi utilizate în circuite prevăzute cu funcție de siguranță
 - Calitatea în funcționare: Aparatul trece în stare sigură în cazul unei interferențe înalte

Indicații de siguranță și de utilizare

- Regulile tehnice general recunoscute trebuie respectate!
- Principiile de siguranță de bază și testate în practică trebuie aplicate conform ISO13849-2.
- În sistemele multicanal trebuie luate măsuri împotriva apariției erorilor cu cauză comună conform ISO13849-1/IEC62061.
- Detecția internă a defecțiunii poate dura maximum 5 secunde.

Indicație de instalare

- Montaj conform EN ISO 14119
- Montați întreruptoarele de poziție, astfel încât capul de acționare să fie protejat împotriva pătrunderii impurităților, de ex. șpan, nisip etc. Numai astfel este garantată premiza pentru o funcționare durabilă, ireproșabilă.
- Nu utilizați niciodată întreruptorul de poziție ca opritor mecanic.
- Cablurile de semnalizare trebuie pozate întotdeauna separat de cablurile predispușe la disfuncționalități, respectiv de cablurile de energie.

Etape regulate de întreținere

- Verificați stabilitatea mecanică a întreruptorului de poziție și a actuatorului.
- Verificați mișcare facilă a organelor de acționare.
- Verificați integritatea mufelor și conexiunilor de cablu.

**(hr) OPREZ**

- Tijekom namještanja točke uklapanja valja paziti na dovoljnu opskrbu naponom
- uvjetno otporno na kratki spoj, nakon resetiranja ponovno uključite
 - smiju se upotrebljavati za uklapanja vezana uz sigurnost
 - Kvaliteta rada: uređaj pod velikim utjecajem smetnje prelazi u sigurno stanje

Sigurnosne napomene i napomene za uporabu

- Valja se pridržavati općepriznatih pravila tehnike!
- Valja primijeniti temeljna i provjerena načela sigurnosti u skladu s normom ISO13849-2.
- U višekanalnim sustavima valja poduzeti mjere protiv pojavljivanja pogrešaka zajednička uzroka u skladu s normom ISO13849-1/IEC62061.
- Otkrivanje unutarnjeg kvara može potrajati najviše 5 sekundi.

Napomena za ugradnju

- Montaža u skladu s normom EN ISO 14119
- Pozicijsku sklopku montirajte tako da se aktivacijski gumb zaštićen od prodiranja nečistoće, npr. strugotine, pijeska itd. Samo su tako osigurani preduvjeti za trajno besprijekoran rad.
- Pozicijsku sklopku nikada nemojte upotrebljavati kao mehanički graničnik.
- Signalne vodove uvijek valja položiti odvojeno od vodova pod smetnjom odnosno energetske vodova.

Radovi redovitog održavanja

- Provjerite čvrst mehanički dosjed pozicijskih sklopki i aktivatora.
- Provjerite lagan hod aktivacijskih tijela.
- Provjerite jesu li ulaz voda i priključci neoštećeni.

**tr DİKKAT**

- Şalter noktasını ayarlarken yeterli güç beslemesi olduğundan emin olun.
- kısa devreye karşı kısmen korumalıdır, sıfırlama sonrasında açın
 - güvenlik devrelerinde kullanılabilir
 - Performans seviyesi: Cihaz, yüksek düzeyde parazit olduğunda güvenli duruma geçer

Güvenlik ve uygulama notları

- Teknolojiyle ilgili genel olarak kabul edilen kurallara uyulmalıdır.
- Temel ve kanıtlanmış güvenlik ilkeleri, ISO 13849-2 standardı gereğince uygulanmalıdır.
- Çok kanallı sistemlerde, ortak nedenli arızaların oluşmasını önlemek için tasarlanan önlemler ISO 13849-1/IEC 62061 standardı gereğince uygulanmalıdır.
- Dahili arıza tespiti en fazla 5 saniye sürer.

Kurulum Kılavuzları

- EN ISO 14119 uyarınca montaj
- Düzgün çalışmasını sağlamak için konum şalterini, çalıştırma düğmesine talaş veya kum gibi kirlerin girmesini önleyecek şekilde takın.
- Konum şalterini mekanik durdurucu olarak kullanmayın.
- Sinyal kabloları, parazite neden olan kablolardan ve güç kablolarından her zaman ayrı olarak yerleştirilmelidir.

Düzenli bakım faaliyetleri

- Konum şalteri ve aktüatörün sabit şekilde yerleştirilmiş olduğunu kontrol edin.
- Çalışma elemanlarının serbestçe hareket edip edemediğini kontrol edin.
- Kablo girişinde ve bağlantılarda hasar olup olmadığını kontrol edin.

**uk ОБЕРЕЖНО!**

- Для налаштування точок перемикання необхідно забезпечити належне джерело електроенергії.
- частково захищене від короткого замикання, вмикання після скидання
 - придатне для ланцюгів безпеки
 - Рівень ефективності: За наявності сильних перешкод пристрій переходить у безпечний режим.

Примітки щодо безпеки й застосування

- Необхідно дотримуватися загальноновизначених правил застосування відповідних технологічних рішень.
- Необхідно застосовувати ключові перевірені принципи безпеки згідно з ISO 13849-2.
- У багатоканальних системах необхідно вживати заходів, передбачених згідно з ISO 13849-1/IEC 62061 для попередження відмов із загальних причин.
- Виявлення внутрішнього збою повинно тривати щонайбільше 5 секунд.

Інструкції щодо встановлення

- Монтаж згідно з EN ISO 14119.
- Для належного функціонування установіть кінцевий вимикач таким чином, щоб кнопка активації була захищена від потрапляння бруду, як-от стружки або піску.
- Не використовуйте кінцевий вимикач як механічний упор.
- Сигнальні кабелі мають завжди прокладатися окремо від кабелів, що створюють перешкоди, і кабелів живлення.

Заходи планового технічного обслуговування

- Перевірте надійність кріплення кінцевого вимикача й виконавчого елемента.
- Перевірте вільний рух робочих елементів.
- Переконайтеся у відсутності пошкоджень на кабельних входах і з'єднаннях.

af ! احذر!
تأكد من وجود مصدر طاقة كاف عند ضبط نقطة التحويل.
-محمي جزئياً ضد دارة القصر، قم بالتشغيل بعد إعادة الضبط
-يمكن استخدامه في دارات السلامة
- مستوى الأداء: يدخل الجهاز في الحالة الآمنة عند حدوث تداخل عال

**ملاحظات بشأن السلامة والاستخدام**

- ينبغي مراعاة القواعد المعترف بها بشكل عام التي يتم تطبيقها مع التكنولوجيا.
- يجب تطبيق مبادئ السلامة الأساسية والمتينة وفق المعيار ISO 13849-2.
- في الأنظمة متعددة القنوات، يجب تنفيذ التدابير المصممة لمنع حدوث الأعطال ذات الأسباب المشتركة وفق المعيار ISO 13849-1/IEC 62061.
- قد يستغرق اكتشاف الأعطال الداخلية 5 ثوانٍ بحد أقصى.

تعليمات التركيب

- EN ISO 14119 التركيب وفق معيار لضمان العمل بشكل صحيح، قم بتركيب مفتاح الموضع بحيث يكون زر التشغيل محمياً من دخول الأوساخ، مثل الرقائق أو الرمال.
- لا تستخدم مفتاح الموضع كمحدد ميكانيكي.
- يجب وضع كابلات الإشارة دائماً بشكل منفصل عن الكابلات التي تسبب التداخل.
- وكابلات الطاقة

أنشطة الصيانة المنتظمة

- تحقق من مفتاح الموضع والمشغل.
- للتأكد من تثبيتهما بإحكام تحقق من حرية حركة عناصر التشغيل.
- افحص مدخل الكابل والوصلات بحثاً عن وجود تلف.

Doc. No.: CE2100243

EU-Konformitätserklärung

EU declaration of conformity

Wir / We, Eaton Industries GmbH, 53105 Bonn, Germany,
Hein-Moeller-Str. 7-11, 53115 Bonn, Germany

erklären hiermit in alleiniger Verantwortung als Hersteller, dass das Produkt (die Produktfamilie)
declare under our sole responsibility as manufacturer that the product (family)

Elektronische Positionsschalter - LSE

Electronic position switch - LSE

entsprechend der Auflistung auf Seite 2 den einschlägigen Bestimmungen der Richtlinie(n) des Rates entspricht:

according to the list on page 2 complies with the provisions of Council directive(s):

2014/30/EU *EMV-Richtlinie / EMC Directive*
2011/65/EU *RoHS-Richtlinie / RoHS Directive*
2006/42/EC *Maschinenrichtlinie / Machinery Directive*

und mit den folgenden Normen übereinstimmt:
based on compliance with the following standard(s):

EN 60947-5-1:2017 EN 61508-5:2010
EN 62061:2005 + A1:2013 + A2:2015 + AC:2010 EN 61508-6:2010
EN IEC 63000:2018 EN 61508-7:2010
EN ISO 13849-1:2015
EN 60947-5-1/AC:2020
EN 61508-1:2010
EN 61508-2:2010
EN 61508-3:2010
EN 61508-4:2010

Bonn, 19.05.2021



i.A. Edgar Willems
Director Quality
Industrial Controls & Protection Division

i.A. Paolo D'Amico
Head of Product Line Management
Machine Operation & Control

Seite/page 1 / 2

Doc. No.: CE2100243

Typen des Sortiments

Types within the range

Die Konformitätserklärung gilt für folgende Typen der Produktfamilie und in Kombination mit den darunter folgenden Produkten:

The declaration of conformity applies to the following types within the product family and in combination with products listed below:

LSE...

Zusatzbemerkungen / Supplementary Notes:
TÜV-Certificate 968/EZ 141.05/21

Bevollmächtigter zur Zusammenstellung der technischen Unterlagen / Authorised Person to compile the technical file:
Eaton Industries GmbH, Industrial Controls & Protection Division, Hein-Moeller-Str. 7-11, 53115 Bonn, Germany

Bonn, 19.05.2021



i.A. Edgar Willems
Director Quality
Industrial Controls & Protection Division

i.A. Paolo D'Amico
Head of Product Line Management
Machine Operation & Control

Seite/page 2 / 2

Declaration of conformity



We, Eaton Industries GmbH, 53105 Bonn, Germany,
Hein-Moeller-Str. 7-11, 53115 Bonn, Germany

declare under our sole responsibility as manufacturer that the product (family)

Electronic position switch - LSE

according to the list on page 2 and provided that it is installed, maintained and used in the application intended for, with respect to the relevant manufacturer's instructions, installation standards and "good engineering practices", complies with the statutory requirements:

- 2016 No. 1091 *The Electromagnetic Compatibility Regulations 2016*
- 2012 No. 3032 *RoHS in Electrical and Electronic Equipment Regulations 2012*
- 2008 No. 1597 *The Supply of Machinery (Safety) Regulations 2008*

based on compliance with the following standard(s):

- EN 60947-5-1:2017
- EN 62061:2005 + A1:2013 + A2:2015 + AC:2010
- EN IEC 63000:2018
- EN ISO 13849-1:2015
- EN 60947-5-1/AC:2020
- EN 61508-1:2010
- EN 61508-2:2010
- EN 61508-3:2010
- EN 61508-4:2010
- EN 61508-5:2010
- EN 61508-6:2010
- EN 61508-7:2010

Bonn, 13.08.2021

i.A. Edgar Willems
Director Quality
Industrial Controls & Protection Division

i.A. Paolo D'Amico
Head of Product Line Management
Machine Operation & Control



Types within the range



The declaration of conformity applies to the following types within the product family and in combination with products listed below:
LSE--

Supplementary Notes

TÜV-Certificate 968/EZ 141.05/21

Bonn, 13.08.2021

i.A. Edgar Willems
Director Quality
Industrial Controls & Protection Division

i.A. Paolo D'Amico
Head of Product Line Management
Machine Operation & Control

