
Vikavirtajohdonsuojakatkaisija DS301C

Tilaa säästävä ratkaisu kattavaan suojaukseen



- Tilantarve puolet vähemmän kuin perinteinen vikavirtajohdonsuojakatkaisija.
- Syöttö voidaan kytkeä sekä ylhäältä että alhaalta.

Vikavirtajohdonsuojakatkaisija DS301C



DS301C on vikavirtajohdonsuojakatkaisija tuotestandardin IEC/EN 61009 mukainen:

Ominaisuudet:

- 2-napainen, 1P+N
- Katkaisukyky 6 kA
- Tyyppi A
- Vikavirtaherkkyys 30 mA
- Laukaisukäyrät B ja C
- Nimellisvirta 6–20 A

DS301C vikavirtajohdonsuojakatkaisijat ovat täydellinen ratkaisu toteuttaa yhdistelmäsuojaus kun sähkökeskuksissa on rajoitetusti tilaa. Sarjan tuotteet ovat yhden moduulin levyisiä, jännitteestä riippumattomia eli sähkömekaanisesti toimivia. Käyttökohteet: kiinteistöjen sähköasennukset, esimerkiksi saneerauskohteet.

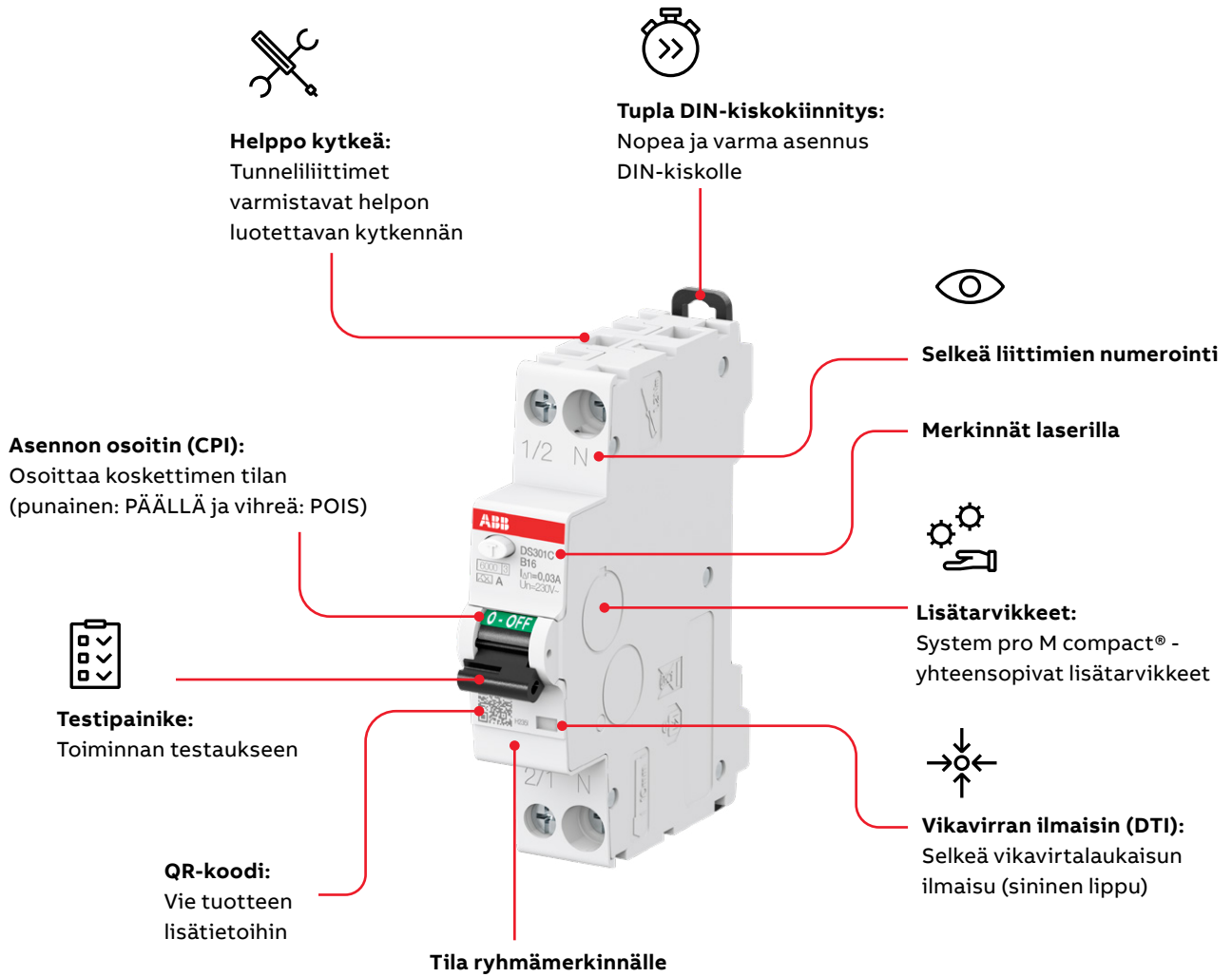
Sovelluksen etuja

- Vie puolet vähemmän tilaa kuin perinteinen vikavirtajohdonsuojakatkaisin, joten keskusten kokoa voidaan pienentää tai suojattavien lähtöjen määrää voidaan lisätä samassa tilassa
- Syöttö voidaan kytkeä sekä ylhäältä että alhaalta enintään 16 mm²:n kaapeleilla ja 10 mm²:n virtakiskoilla
- Maasulkuilmaisimen (sininen lippu vipukytkimen alla) ja vipukytkimen koskettimen asennon ilmaisimen (CPI) ansiosta vianmääritys on helppoa ja huollosta säästyy aikaa
- System pro M compact® -malliston yhtenäinen ulkoasu

Yhteensopiva virtakisko

DS301C-sarjalle löytyy myös virtakiskot (PSc) PSc-virtakiskoja löytyy sekä 1-, että 3-vaiheisina. Kiskot on suunniteltu kompakteiksi mikä nopeuttaa asennusta.





Tilaustiedot

DS301C, 6 kA  -tyyppi, B-laukaisukäyrä



DS301C B16 A30

Toiminta: loppukäyttäjän yksivaiheisten piirien suojaus ylikuormitukselta ja oikosulkuvirroilta; suojaus sinimuotoisilta sykkiviltä vaihto- ja tasamaasulkuvirroilta; suojaus epäsuoralta kosketukselta ja lisäsuojaus suoralta kosketukselta ($I_{\Delta n} = 30 \text{ mA}$).

Käyttökohteet: asuin-, toimisto, liike- ja teollisuuskiinteistöt.

Standardit: IEC 61009-1; IEC 61009-2-1

$I_{cn} = 6000 \text{ A}$

Napojen lukumäärä	Nimellis-jäännösvirta, $I_{\Delta n} \text{ mA}$	Nimellis- $I_n \text{ A}$	Snro.	Tilaustiedot		Paino 1 kpl kg	Pakkaus- yksikkö kpl
				Tyypitunnus	Tilaukoodi		
1+N	30	6	3214078	DS301C B6 A30	2CSR255163R1065	0,1	1
1+N	30	10	3214079	DS301C B10 A30	2CSR255163R1105	0,1	1
1+N	30	13	3214080	DS301C B13 A30	2CSR255163R1135	0,1	1
1+N	30	16	3214081	DS301C B16 A30	2CSR255163R1165	0,1	1
1+N	30	20	3214082	DS301C B20 A30	2CSR255163R1205	0,1	1

DS301C, 6 kA  -tyyppi, C-laukaisukäyrä



DS301C C16 A30

Toiminta: loppukäyttäjän yksivaiheisten piirien suojaus ylikuormitukselta ja oikosulkuvirroilta; suojaus sinimuotoisilta sykkiviltä vaihto- ja tasamaasulkuvirroilta; suojaus epäsuoralta kosketukselta ja lisäsuojaus suoralta kosketukselta ($I_{\Delta n} = 30 \text{ mA}$).

Käyttökohteet: asuin-, toimisto, liike- ja teollisuuskiinteistöt.

Standardit: IEC 61009-1; IEC 61009-2-1

$I_{cn} = 6000 \text{ A}$

Napojen lukumäärä	Nimellis-jäännösvirta, $I_{\Delta n} \text{ mA}$	Nimellis- $I_n \text{ A}$	Snro.	Tilaustiedot		Paino 1 kpl kg	Pakkaus- yksikkö kpl
				Tyypitunnus	Tilaukoodi		
1+N	30	6	3214083	DS301C C6 A30	2CSR255163R1064	0,1	1
1+N	30	10	3214084	DS301C C10 A30	2CSR255163R1104	0,1	1
1+N	30	13	3214085	DS301C C13 A30	2CSR255163R1134	0,1	1
1+N	30	16	3214086	DS301C C16 A30	2CSR255163R1164	0,1	1
1+N	30	20	3214087	DS301C C20 A30	2CSR255163R1204	0,1	1

Ominaisuudet



DS301C

Sähköominaisuudet		Standardit	IEC/EN 61009-1; IEC/EN 61009-2-1
		Tyyppi (havaitun maavuodon aaltomuoto)	A-AC
		Napojen lukumäärä	1P + N (1 napa suojattu)
		Nimellisvirta, I_n	A $6 \leq I_n \leq 20$
		Nimellinen vikavirtaherkkyys, $I_{\Delta n}$	mA 30
		Nimellisjännite, U_e	V 230–240
		Eristysjännite, U_i	V 500 V AC
		Ylijänniteluokka	III
		Likaantumisaste	2
		Piiritestin käyttöjännite, U_t	V 170
		Nimellistaajuus	Hz 50
		Nimelliskatkaisukyky IEC/EN 61009-1:n mukaan	I_{cn} A 6000
		Nimelliskatkaisukyky, äärimmäinen, I_{cu}	kA 6
		IEC/EN 60947-2:n mukaan käyttäen vain oikosulkukestäviä	I_{cs} käytönaikainen, kA 6
		Nimellinen katkaisu- ja kytkentäkapasiteetti, IDM IDM EN 61009-1:n mukaan	A 6000 A (I_n 20 A: 4500 A)
		Nimellinen katkaisu- ja kytkentäkapasiteetti, IDM IDM IEC 61009-1:n mukaan	A 4500 A (I_n 20 A: 3000 A)
		Nimellinen syöksykestoajännite (1,2/50) U_{imp}	KV 4
		Eristävyyskokeen jännite ind. taajuudella 1 minuutin ajan	2,5 (50 Hz, 1 min).
		Termomagneettinen laukaisu – B: $3 I_n \leq I_n \leq 5 I_n$	■
		Laukaisukäyrä C: $5 I_n \leq I_n \leq 10 I_n$	■
		Energianrajoitusluokka EN 61009-1:n mukaan	3
		Syöksyvirrannkestävyys (aalto 8/20 μ s)	–
		Tehonhäviö (keskimäärin/napa)	W 1,42
Mekaaniset ominaisuudet		Kotelo	Eristysryhmä 1-II, RAL 7035
		Vipukytkin	Eristysryhmä II, musta RAL 9005, tiivistettävä ON-OFF-asennoissa
		Koskettimen asennon ilmaisin	Vipukytkimessä
		Maasulun laukeamisilmaisin	Sininen lippu -ikkuna
		Sähköinen käyttöikä	kytkentäkerrat 7000
		Mekaaninen käyttöikä	kytkentäkerrat 7000
		Suojausluokka EN 60529:n mukaan	kotelo liittimet IP4X IP2X
		Iskunkestävyys IEC/EN 60068-2-27:n mukaan	25 g – 2 iskua – 13 ms
		Tärinänkestävyys IEC/EN 60068-2-6:n mukaan	0,1 mm tai 1 g – 20 sykliä 5...150...5 Hz:llä
		Ympäristön olosuhteet (kostea lämpö) IEC/EN 60068-2-30:n mukaan	°C/RH 28 sykliä 55 °C/90–96 % ja 25 °C/95–100 %
		Lämpöelementin asetuksen viitelämpötila	°C 30
		Ympäristön lämpötila (päiväkeskiarvo $\leq +35$ °C)	°C -25...+55
		Säilytyslämpötila	°C -40...+70

Tekniset tiedot

Korjauskertoimet pinnankorkeuden mukaan

Korkeus [m]	2000	3000	4000	5000	6000
Nimellisvirta [A]	1 x In	0,96 x In	0,94 x In	0,92 x In	0,90 x In
Nimellisjännite [V]	1 x Un	0,877 x Un	0,775 x Un	0,676 x Un	0,588 x Un

Ympäristön lämpötilan vaikutus laitteen tehoon

Nimellisarvot ympäristölämpötilan mukaan. Nimellisarvo määritelty 30°C lämpötilassa.

In	Lämpötila (°C)											
	-25	-20	-10	0	10	20	30	40	50	55	60	70
6 A	8,3	7,8	7,3	7,0	6,7	6,3	6,0	6,0	5,9	5,8	5,7	5,7
10 A	13,8	13,5	12,7	12,1	11,0	10,4	10,0	9,5	9,2	9,0	8,9	8,8
13 A	17,8	17,1	16,5	15,8	14,8	13,9	13,0	12,4	12,2	12,0	11,9	11,8
16 A	20,6	19,9	19,0	18,4	17,7	16,6	16,0	15,4	15,0	14,8	14,6	14,5
20 A	25,8	24,8	23,5	22,9	21,9	20,8	20,0	19,4	18,7	18,2	18,0	17,9

Koordinointitaulukko: selektiivisyys

Sulakkeet - Vikavirtajohdonsuojakatkaisijat DS301C / 230/240 V, (kA)

Kuormapuoli	Käyrä	Icu (kA)	In (A)	Syötönpuoli Sulakkeet gG						
				25	40	50	63	80	100	125
DS301C	B, C	6	6	1,5	1,5	3	T	T	T	T
			10	1,5	3	T	T	T	T	
			13	1,5	3	4,5	T	T	T	
			16	1,5	3	4,5	T	T	T	
			20	1,5	3	4,5	T	T	T	

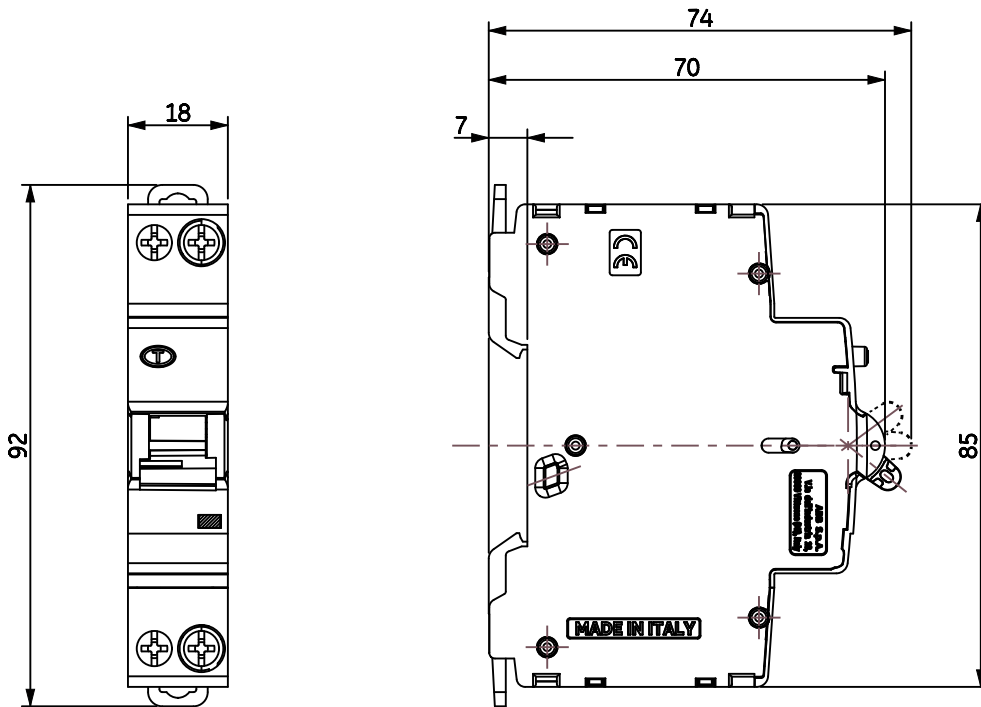
Koordinointitaulukko: back-up

Sulakkeet - Vikavirtajohdonsuojakatkaisijat DS301C / 230/240 V, (kA)

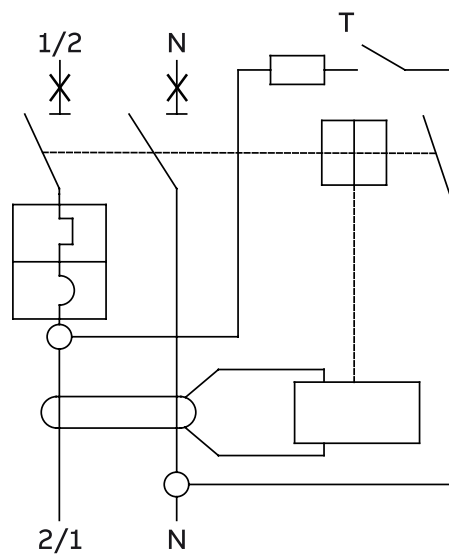
Kuormapuoli	Käyrä	Icu (kA)	In (A)	Syötönpuoli Sulakkeet gG					
				25	40	50	63	80	100
DS301C	B, C	6	6-20	10	10	10	10	10	10

Mitat

Kaikissa mitoissa mittayksikkö on mm



Kytkenä





—
ABB Oy.
Domestic Sales
Puhelin: 010 22 11

abb.fi
abb.fi/asennustuotteet