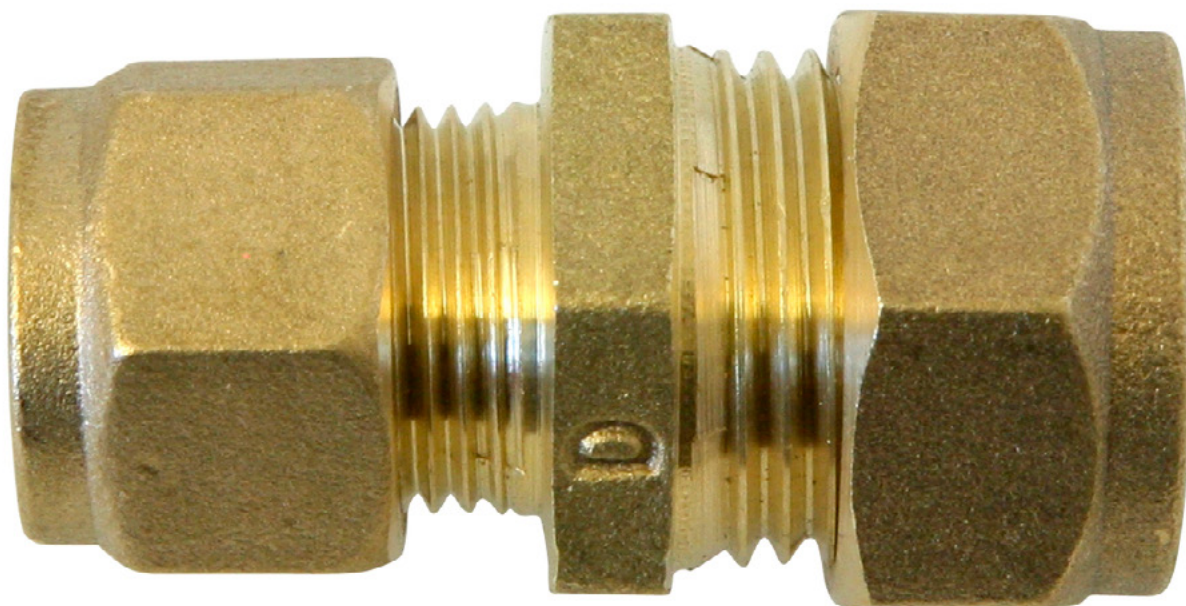


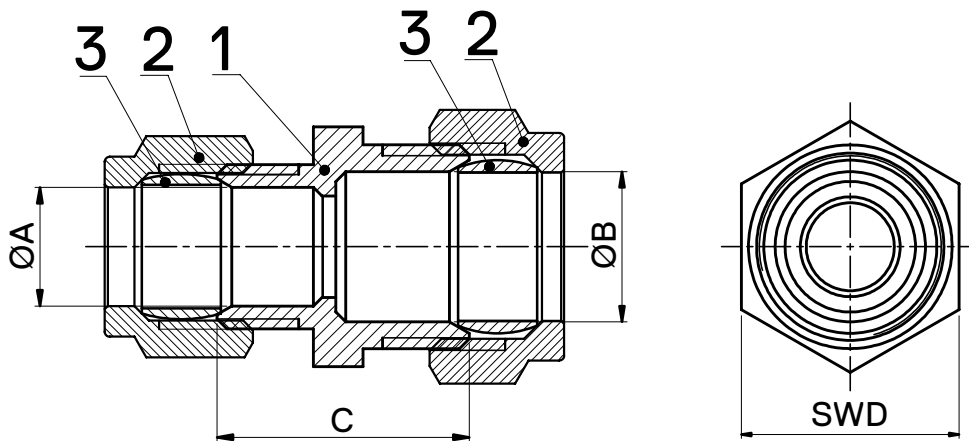
Puserrusliitin

Supistusjatko

Onnline puserrusliitin järjestelmä on valmistettu sinkkikadon kestävästä messingistä. Soveltuvat käytettäväksi kupari ja pex-putkissa. Ei suositella käytettäväksi jäähdytyslinjoissa jännityskorroosion takia. Paineluokka PN16 +30 °C asteen lämmötilassa. STF tyyppihyväksytyt.



SAP	Koodi	Tyyppi	A	B	C	D	Paino
AJI454	1551033	10x8 EM	8	10	22	16	42g
AJI455	1551035	12x8 EM	8	12	23,75	18	50g
AJI456	1551036	12x10 EM	10	12	23,75	18	53g
AJI457	1551038	15x10 EM	10	15	25	22	71g
AJI458	1551039	15x12 EM	12	15	25,5	23,2	74g
AJI459	1551042	18x12 EM	12	18	28	25,4	115g
AJI460	1551043	18x15 EM	15	18	29,5	25,65	100g
AJI461	1551046	22x15 EM	15	22	30	30	118g
CFG956	1551047	22x18 EM	22	18	32	30	136g
CFG958	1551051	28x22 EM	28	22	35	35,3	178g



Positio	Nimi	Materiaali	Määrä
1	Runko	CW511L	1
2	Mutteri	HPb59-T	2
3	Helmi	H65	2