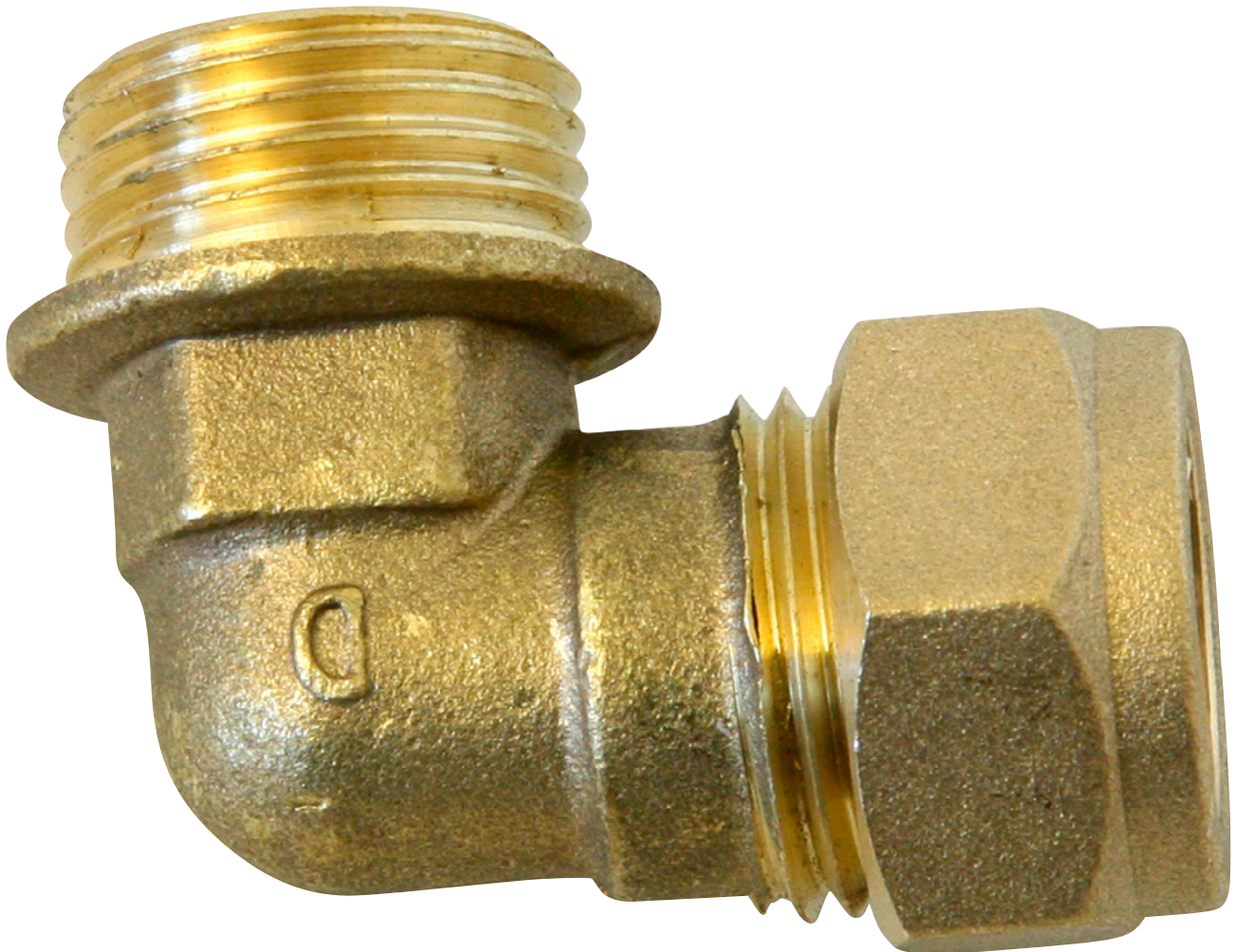


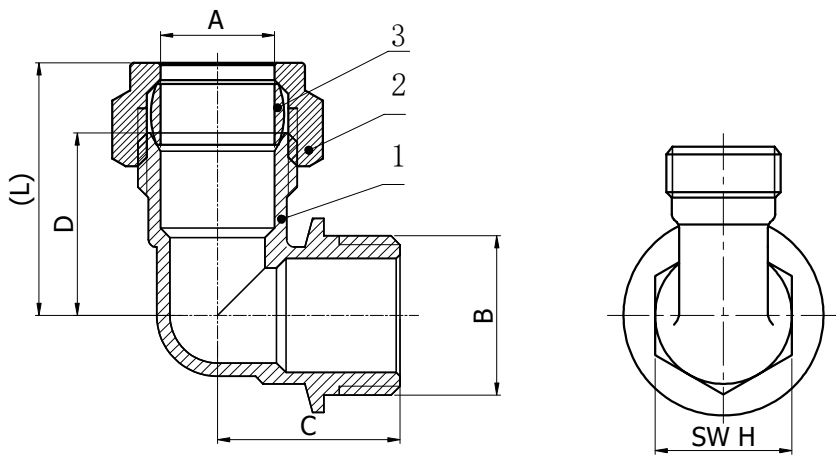
Puserruskulmaliitin

Ulkokierteinen

Onnline puserrusliitin järjestelmä on valmistettu sinkkikadon kestävästä messingistä. Soveltuvat käytettäväksi kupari ja pex-putkissa. Ei suositella käytettäväksi jäähdytyslinjoissa jännityskorroosion takia. Paineluokka PN16 +30 °C asteen lämmötilassa. STF tyyppihyväksytyt.



SAP	Koodi	Tyyppi	A	B	C	D	H	L	Paino
AJI315	1551332	3/8x10 EM	10	G3/8"	22,8	20	13,75	22,25	50g
AJI317	1551337	3/8x12 EM	12	G3/8"	22,8	20	13,5	24,5	48g
AJI319	1551341	3/8x15 EM	15	G3/8"	22,8	20,2	14,75	24,25	66g
AJI316	1551333	1/2x10 EM	10	G1/2"	23,75	22	18	26,5	52g
AJI318	1551338	1/2x12 EM	12	G1/2"	24,4	24	18	29	53g
AJI320	1551342	1/2x15 EM	15	G1/2"	24	24	18	27,5	70g
AJI321	1551345	1/2x18 EM	18	G1/2"	27	27	18	27	95g
AAV034	1551346	3/4x18 EM	35	G1 1/4"	44	40	36	48,6	342g
AJI322	1551349	3/4x22 EM	18	G3/4"	29,25	27	23,5	32,5	115g
AJI323	1551354	1x28 EM	22	G3/4"	31	30	22	34	128g
AJI324	1551358	1 1/4x35 EM	28	G1"	38,35	33,25	31,75	41,25	207g



Positio	Nimi	Materiaali	Määrä
1	Runko	CW511L	1
2	Mutteri	HPb59-T	1
3	Helmi	H65	1