

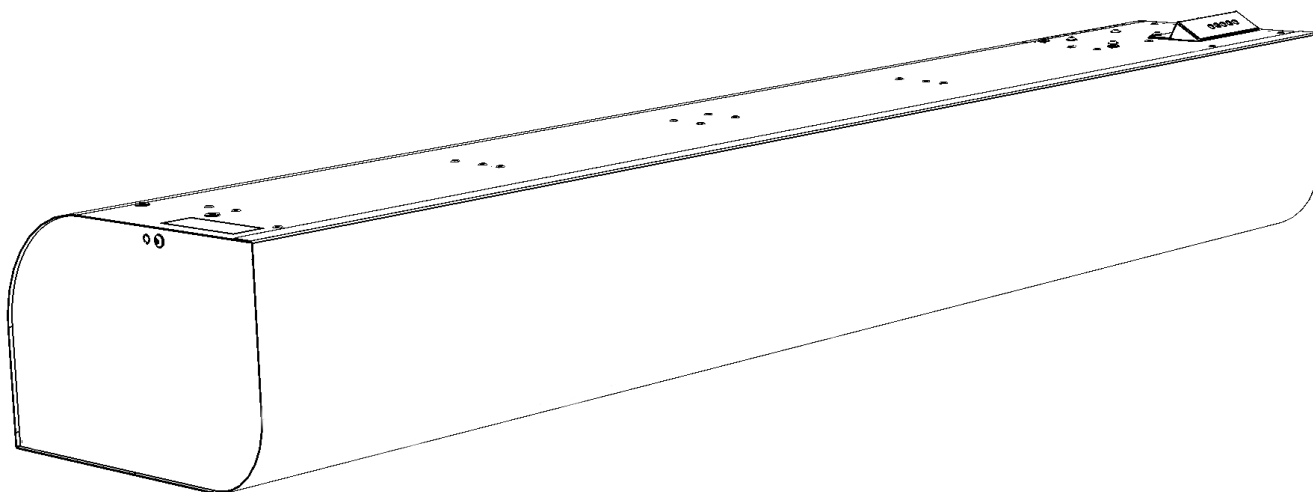


PARTNER
IN VENTILATION
2VV.CZ

FI

ESSENSSE NEO

ASENNUS



VCES3 B-xxx-xx AC.....

16.01.2023



1. ENNEN KUIN ALOITAT

Symboli	Selitys
VAROITUS!	Varoitus tai huomio
HUOMAUTUS	Tärkeitä ohjeita
tarvitset	Käytännön ohjeita ja tietoja
TEKNISET TIEDOT	Tarkat tekniset tiedot
	Viite käyttöoppaan toiseen osaan



Lue ennen asennusta huolellisesti osa **Ilmaverhojen turvallinen käyttö**, josta löydät kaikki ohjeet tuotteen turvalliseen ja asianomaiseen käyttöön liittyen.

Tämä käyttöohje sisältää tärkeät ohjeet ilmaverhojen oikeasta asennuksesta. Lue seuraavat ohjeet huolellisesti ennen asennusta ja noudata niitä. Tämä valmistaja pidättää oikeuden muuttaa ohjeita tekniset tiedot mukaan lukien ilman ennakoilmoitusta. Säilytä käyttöopas tulevaa käyttöä varten. Täällä olevat ohjeet ovat osa tuotetta

Vaativuuden mukaisuusvakuutus

Tiedot löytyvät osoitteesta www.2VV.cz

2. PAKKAUKSESTA PURKAMINEN

2.1 TOIMITUKSEN KÄSITTELY

HUOMAUTUS

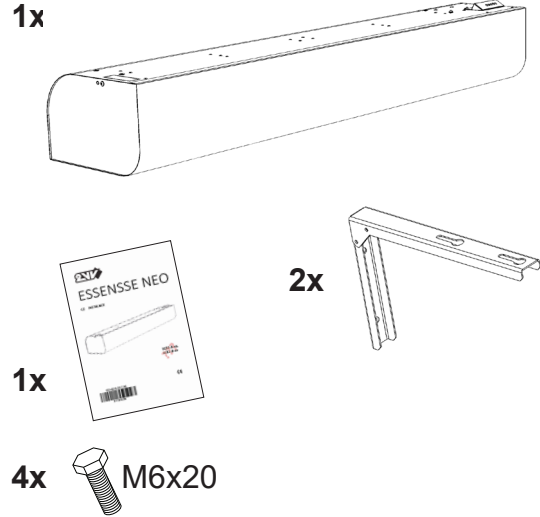
Tarkista tuote vahinkojen varalta toimituksen jälkeen. Jos pakkauksessa on vaurioita, ota yhteyttä toimittajaan. Jos vahingonkorvausvaatimuksia ei toimiteta ajoissa, niitä ei oteta huomioon.

- Tarkista, että tuote vastaa tilattua tuotetta. Jos eroavaisuuksia on, älä pura tuotetta pakkauksesta, vaan palauta se toimittajalle.
- Tarkista pakkauksen purkamisen jälkeen, että tuote ja kaikki sen osat ovat hyvässä kunnossa. Jos sinulla on epäilyksiä, ota yhteyttä toimittajaan.
- Älä asenna vaurioitunutta tuotetta!
- Jos et pura tuotetta pakkauksesta välittömästi toimituksen jälkeen, säilytä sitä sisätiloissa **+5-40 °C:en lämpötilassa**.



	Kaikki pakkausmateriaali on ympäristöystävällistä ja voidaan käyttää uudelleen tai kierrättää. Myötävaikuta ympäristönsuojeluun aktiivisesti ja varmista, että pakkausmateriaali hävitetään tai kierrätetään asianmukaisesti.	
--	---	--

2.2 PAKKAUKSEN SISÄLTÖ

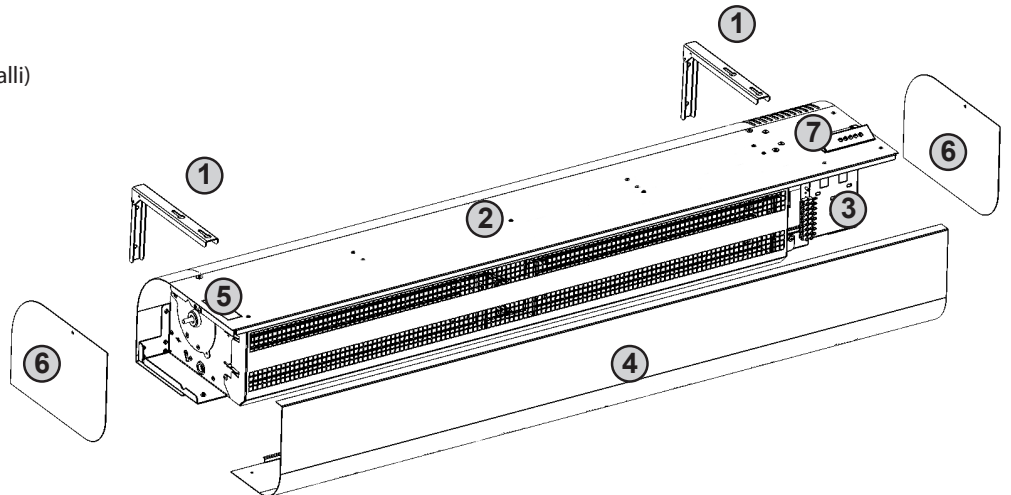


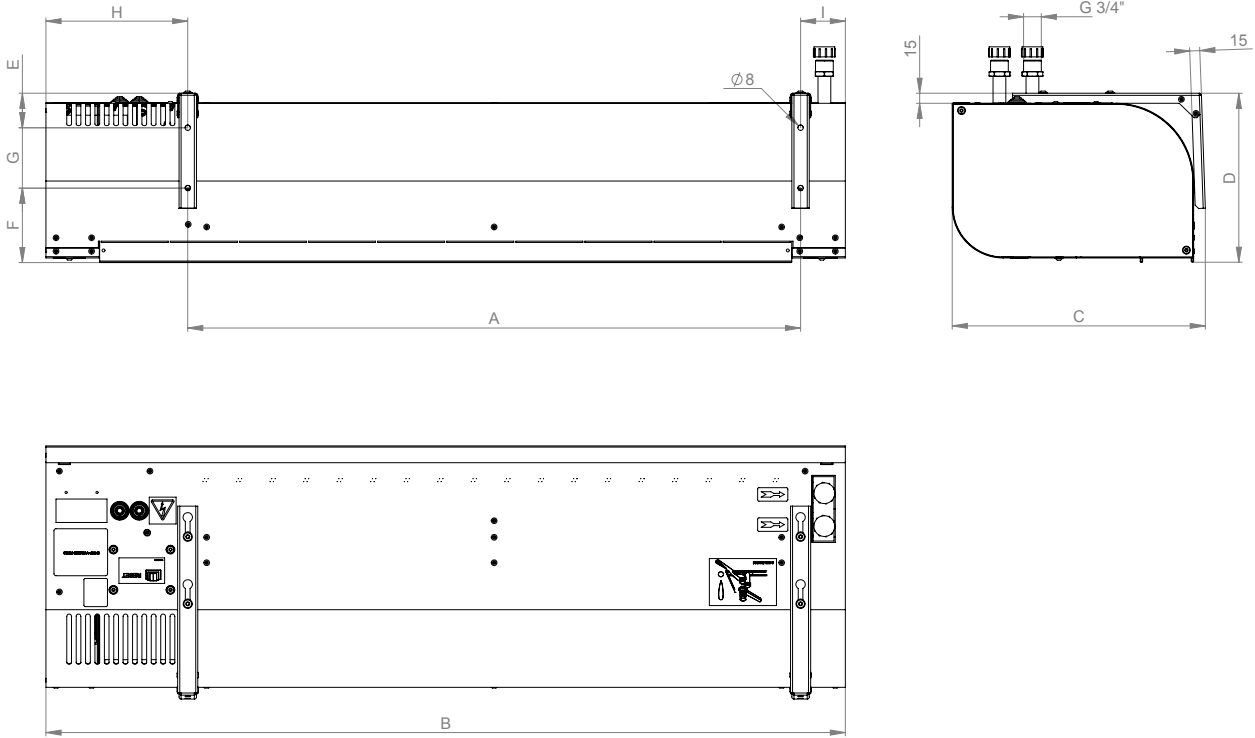
HUOMAUTUS

- Jos tuote kuljetettiin alle 0 °C:en lämpötilassa, jätä se aktiivottomana pakkauksen purkamisen jälkeen käyttöolosuhteisiin vähintään kahden tunnin ajaksi kompensoidaksesi sisäistä lämpötilaa.

3. PÄÄKOMPONENTIT

- 1 Seinä/kattokiinnikkeet (2 kpl)
- 2 Oviverhon runko
- 3 Säättömoduuliin asennuspaikka
- 4 Imuritiä
- 5 Vesiliitäntä (vain vesilämmitteinen malli)
- 6 Sivukansi
- 7 liitäntärasia syöttöjännitteelle.





TYPE	A	B	C	D	E	F	G	H	I
	(mm)	(mm)	(mm)	(mm)	(mm)	(mm)	(mm)	(mm)	(mm)
VCES3 B 100	916	1252	407	252	51	111	90	240	95
VCES3 B 150	1325	1660	407	252	51	111	90	240	95
VCES3 B 200	1825	2160	407	252	51	111	90	240	95
VCES3 B 250	2235	2570	407	252	51	111	90	240	95

5. TEKNISET ARVOT

Type	Lämmitysteho [kW] (*Vesi 90/70°C)		[kW]	[V/A]	Moottori [V/A]	Lämpötilan nousu Δt [°C]	Taajuus [Hz]	Paino [kg] ^s
	1. teho	2. teho						
VCES3 B 100-E0	3,2	4,7	4,90	400 / 13,7	230 / 0,6	10,3	50/60	23,0
VCES3 B 150-E0	3,8	7,5	7,70	400 / 11,9	230 / 0,9	10,1		29,0
VCES3 B 200-E0	4,8	9,5	9,80	400 / 15,8	230 / 1,4	9,4		37,0
VCES3 B 250-E0	6,9	12,2	12,60	400 / 19,4	230 / 1,4	10,4		44,0
VCES3 B 100-E1	3,2	6,3	6,50	400 / 14,4	230 / 0,6	13,9		23,0
VCES3 B 150-E1	5	10	10,20	400 / 21,3	230 / 0,9	13,5		29,0
VCES3 B 200-E1	6,3	12,6	12,90	400 / 27,9	230 / 1,4	12,5		37,0
VCES3 B 250-E1	8,2	16,3	16,70	400 / 26	230 / 1,4	13,8		44,0
VCES3 B 100-E2	4,7	9,5	9,70	400 / 14,3	230 / 0,6	20,9		23,0
VCES3 B 150-E2	7,5	15	15,20	400 / 22,6	230 / 0,9	20,3		29,0
VCES3 B 200-E2	9,5	19	19,30	400 / 28,8	230 / 1,4	18,8		37,0
VCES3 B 250-E2	12,2	24,5	24,90	400 / 36,8	230 / 1,4	20,8		44,0
VCES3 B 100-V2	16,0		0,20	230 / 0,6	230 / 0,6	36,4		25,0
VCES3 B 150-V2	23,6		0,20	230 / 0,9	230 / 0,9	35,0		31,0
VCES3 B 200-V2	34,0		0,30	230 / 1,4	230 / 1,4	34,1		41,0
VCES3 B 250-V2	42,9		0,40	230 / 1,4	230 / 1,4	34,3		48,0
VCES3 B 100-S0	-	-	0,10	230 / 0,6	230 / 0,6	-		22,0
VCES3 B 150-S0	-	-	0,20	230 / 0,9	230 / 0,9	-		28,0
VCES3 B 200-S0	-	-	0,30	230 / 1,4	230 / 1,4	-		36,0
VCES3 B 250-S0	-	-	0,40	230 / 1,4	230 / 1,4	-		42,0



Muut tekniset tiedot löytyvät tuotteen teknisistä tiedoista

6. ASENNUS

6.1 KÄYTTÖOLOSUHTEET:

Ilmaverho on tarkoitettu käytettäväksi sisätiloissa kuivassa ympäristössä **5° - +40 °C:en lämpötiloissa**, joissa maksimi suhteellinen kosteus on 80 %. Kuljetus täytyy suorittaa ilman altistumista karkealle pölylle, rasvalle, kemikaalisille kaasuille ja muille saasteille. Sähkösuojayksikkö on IP 20 (suuremmille hiukkasille kuin 12,5 mm, ei suojattu vedeltä).

Sähkölämmittimen sisältävät verhot on varustettu termostaateilla. Termostaateissa on automaattinen nollaus (jokaisessa lämmittimessä) ja hätätermostaatti, jossa on manuaalinen nollaus.

Vesipatterit on suunniteltu enintään +100 °C veden lämpötiloille ja 1,6 MPa:n maksimipaineeseen.

6.2 ASENNUSOLOSUHTEET

Laite on asennettava ja koottava pätevän henkilön toimesta, jolla on tarvittavat työkalut!

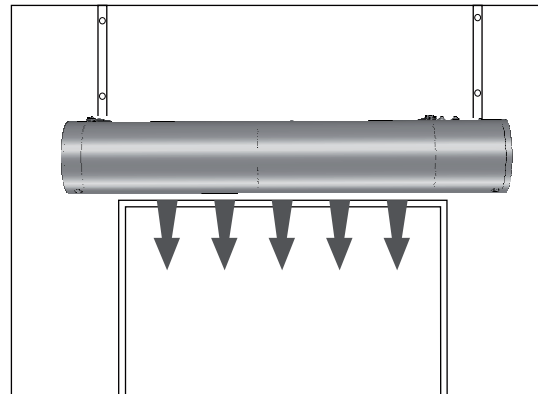
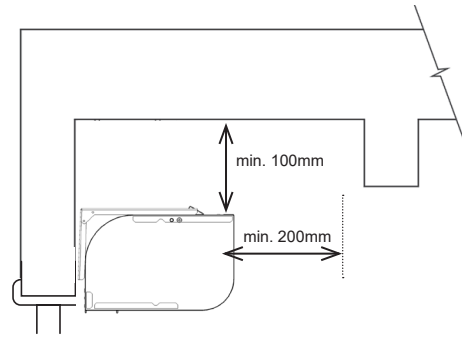
Tuotteen mukana toimitetaan standardin mukaisesti 2 kiinnityselinettä ja 4 pulttia.

Jos laite kiinnitetään kierretangoilla, nämä täytyy tilata erikseen. Seuraavia sääntöjä täytyy noudattaa, jotta laite toimisi asianmukaisesti.

HUOMAUTUS

- Minimivälit on pidettävä (katso välejä kuvaava kuva) materiaalien tulenarkuuteen liittyen.
- Arkkitehti määrittää materiaalien tulenarkuuteen liittyvät välit asennuspaikan sääntöjen mukaisesti
- Laite on asennettava ainoastaan vaakasuoraan asentoon
- Laitteen asianmukaisen toiminnan varmistamiseksi imusäleikön edessä täytyy olla vähintään 200 mm vapaata tilaa
- Puhallusaukon täytyy sijaita mahdollisimman lähellä oviaukkoa
- Verhon pitäisi ylittää aukon molemmille puolille vähintään 100 mm
- Jos verho asennetaan oven yläpuolelle, aseta se mahdollisimman lähelle oven yläreunaa. Huolehdi, että sisäänotto- ja puhallusaukko eivät ole tukossa ja ilma virtaa vapaasti, katso kuva

6.3 KIINNITYS:



Jos oven yläpuolella on ikkuna tms. estämässä seinäkiinnikkeiden kunnollista kiinnittämistä, laite voidaan ripustaa katosta kierretangoilla suoraan kiila-ankkureilla (katso alla).

Asennus seinä/kattokiinnikkeiden kanssa

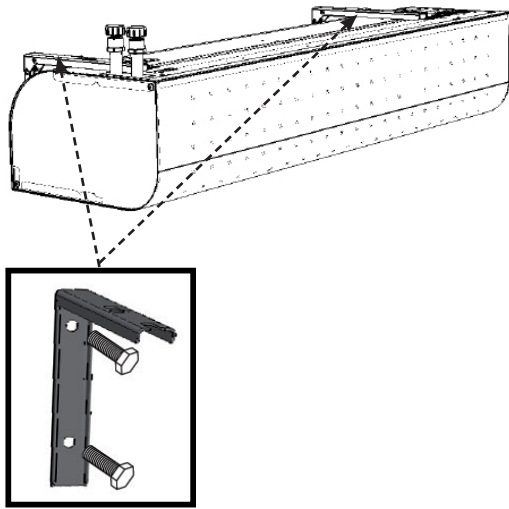


TARVITSET

- 4x kiila-ankkuri (eivät sisälly toimitukseen)
- 4x ruuvi (eivät sisälly toimitukseen)

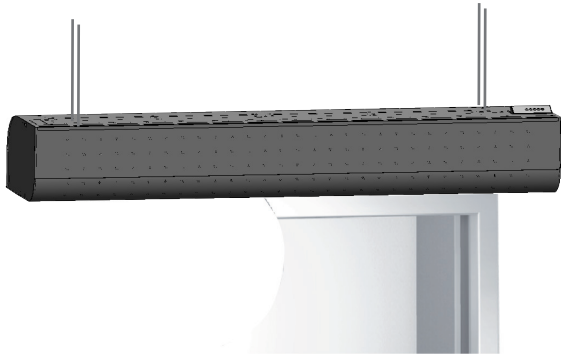
Mittaa seinän reiät mittataulukon mukaisesti (katso "Mitat") (noudata asennussääntöjä). Älä unohda valita, asennetaanko yksikkö A:n vai B:n mukaisesti. Määritä aukon korkeus tämän mukaisesti! Laita oviverhon päällä olevat kiinnitysruuvit vain osittain kiinni, ripusta verho niistä ja kiristä loppuun. **Vältä verhon putoaminen tarkistamalla, että se on kiinnitetty kunnolla**

6. ASENNUS



Mittaa asennusreiät ja mitat ja valmistele verhon kiinnitys (katso mittakaavio sivulla 4).

Laite täytyy asentaa niin, että sen alareuna on mahdollisimman lähellä oven yläreunaa. Varmista, että asennuksessa noudatetaan minimiväljää.



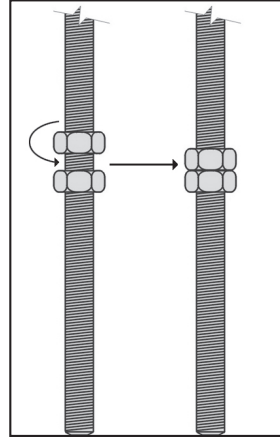
Asennus kierteisten kankien kanssa



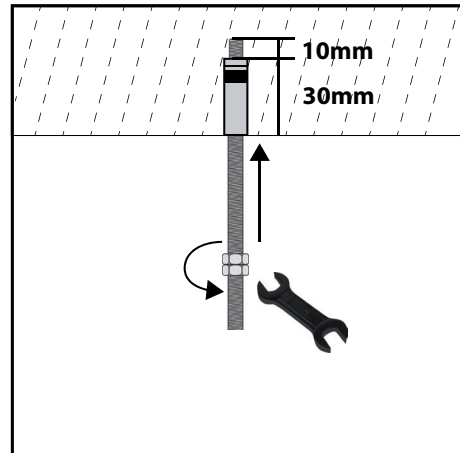
TARVITSET

- 4 kpl 6 mm ankkuria (ei sisälly toimitukseen)
- 4 kpl M6 kierretankoa (ei sisälly toimitukseen)
- 8 kpl M6 mutteria (ei sisälly toimitukseen)
- 10mm kiintoavain (ei sisälly toimitukseen)

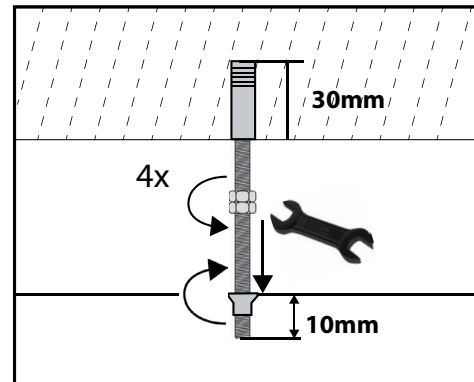
Tarkista ennen asennusta, että katto kestää laitteen painon. Asenna seuraavien ohjeiden mukaisesti.



1. Kiinnitys kattoon



2. Kiinnitys verhoon

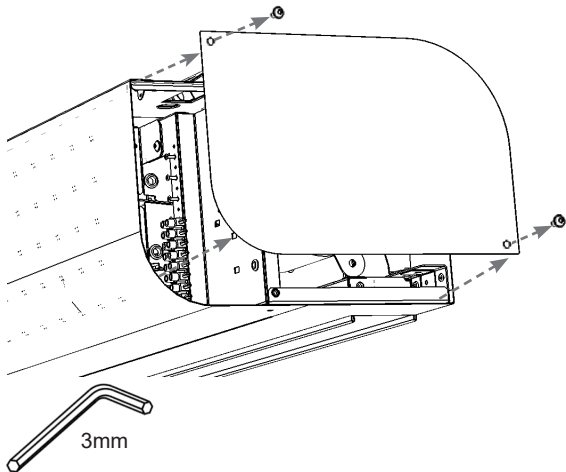


6. ASENTAMINEN

6.4 Säättömoduulin asennus (yksityiskohdalliset ohjeet löytyvät vastaavasta käyttöoppaasta)

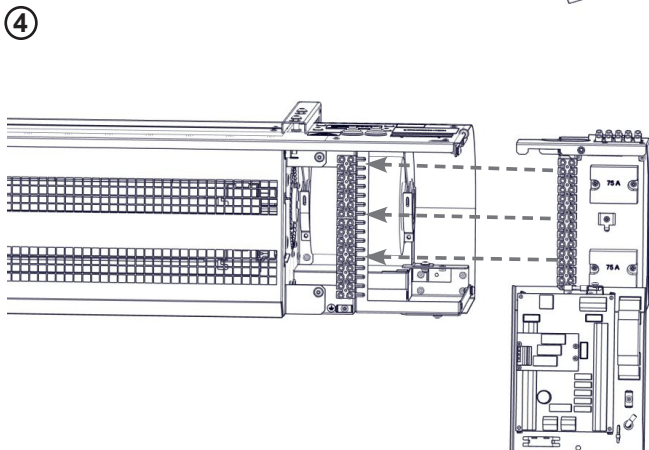
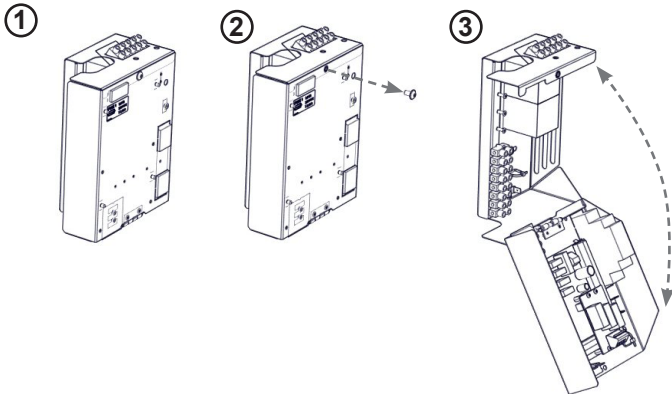
Seuraava toimenpide vaatii imuritulän poistamisen

6.4.1. Poista moottorin sivusta sivupelti, joka on kiinnitetty kahdella M5-ruuvilla

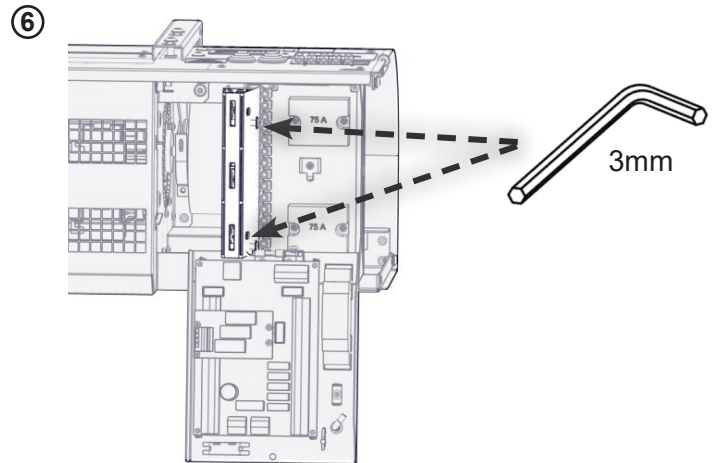
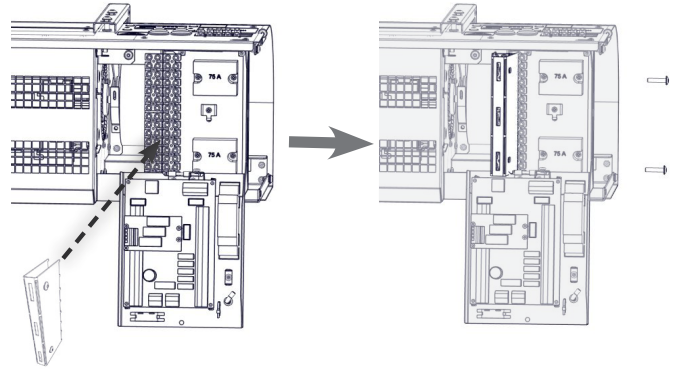


6.4.2 Säättömoduulin asennus (Ei sisälly)

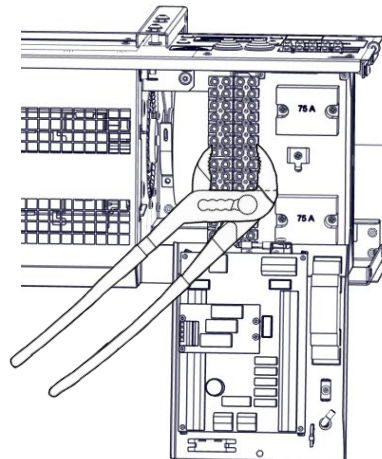
1) asenna moduuli laitteeseen



5) Kiinnitä liitäntärasia työkalulla



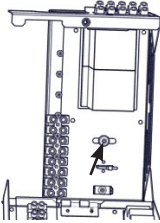
Liitäntälohkon kiinnitys pihdeillä:



Pihdit eivät sisälly toimitukseen

6. ASENTAMINEN

- 2) Kiinnitä säätömoduulin liitäntärasia verhon liitäntärasiaan toimitukseen kuuluvalla työkalulla tai pihdeillä.
- 3) Kiristä kaikki moduulin ruuvit.
- 4) Kiinnitä säädin ruuvilla, katso alla oleva kuva

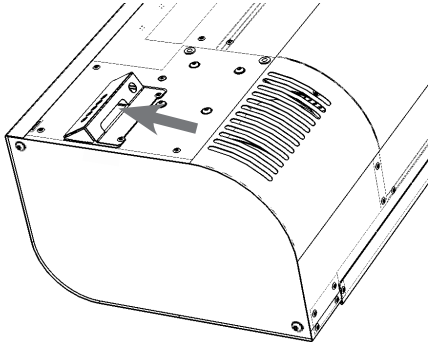


TEKNISET TIEDOT

Asennuksessa käytettävä kiinnike toimitetaan moduulin mukana.

6.4.3 Syöttökaapeli yhdistäminen

- Virtakaapeli voidaan yhdistää laitteen yläosassa sijaitsevaan pääliitäntärasiaan vasta säätömoduulin asentamisen jälkeen (katso kuva alla).
- Vedä säätimen tietoliikennekaapeli.
- Vedä kaapelit lisälaitteisiin, mikäli sovellettavissa



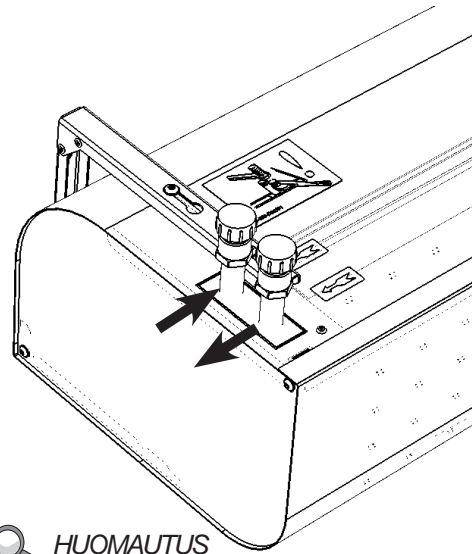
HUOMIO!

Asianmukaisen suunnittelijan täytyy määrittää syöttö. Sen täytyy noudattaa sovellettavia säädöksiä ja ottaa huomioon ilmaverhon asennusparametrien teho.

6.5 Vesipatterin kytkentä

(vain vesilämmitteisille ovivehoille)

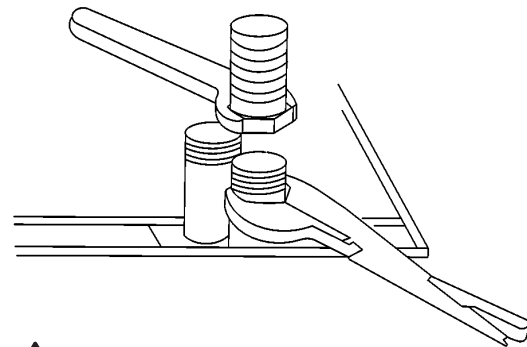
- Joustavat letkut suositellaan kiinnitettäväksi vesipatterin kanssa
- Lämmittimen liitäntä ja painetestit täytyy suorittaa sellaisen henkilön toimesta, jolla on pätevyys suorittaa putkitöitä. Asennus täytyy suorittaa sovellettavien sääntöjen mukaisesti.
- Vesilämmittimen kytkennässä käytettävien putkien halkaisijat on lueteltu osassa MITAT
- Lämmitin on suunniteltu vedelle, jonka maksimipaine on 1,6 MPa ja maksimilämpötila +100 °C.



HUOMAUTUS

- Yhdistä putket vastavirtamenetelmällä. Tulovesi ja paluovesi on esitetty yllä olevassa kuvassa
- On suositeltavaa asentaa sulkuventtiilit tulo- ja palu-vesiputkeen veden virtauksen pysäyttämiseksi.

Kun kiinnität putkiosia, pidä kiinni pihdeillä putken juuresta vahinkojen välttämiseksi (katso kuva)



7. KÄYTTÖNOTTO

⚠ *VAROITUS!*

Ennen laitteen käynnistystä tarkista seuraavaa:

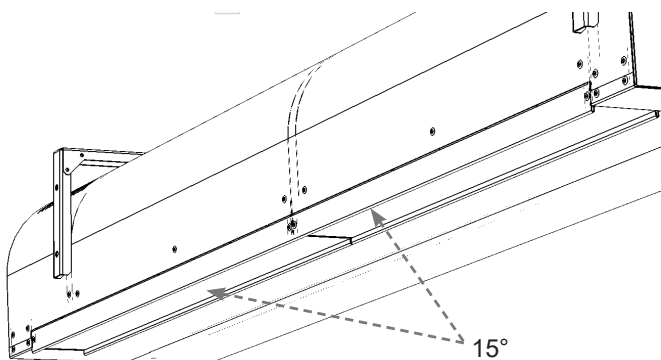
- Laitteen sisäpuolelle ei ole jätetty työkaluja tai muita esineitä, jotka saattavat vahingoittaa laitetta.
- Virta ja lämmitysvesi on kytketty.
- Ovivehon suojapellit on kiinnitetty asianmukaisesti.
- Käyttöpaneeli on kytketty oikein.

Tarkista käyttöönoton aikana, että laite toimii asianmukaisesti (puhallus, lämmitys). Tarkista muut mahdolliset asetukset ja toiminnot kunkin säätimen käyttöoppaan mukaisesti

7.1 PUHALLUSILMAN SUUNNAN MÄÄRITTÄMINEN

⚠ *HUOMIO!*

Ohjaa puhallusilma haluttuun suuntaan laitteen asennuksen aikana. Essense-ilmaverho voi puhalltaa ilmaa 15° maksimikulmassa



8. PUHDISTAMINEN

8.1. PUHDISTUS



TÄRKEÄ!

- **Ennen kuin teet mitään ilmaverhon sisällä, verkkovirta on katkaistava. Ilmaverhon on ensin jäähdytettävä!**
- Paineilmaa, kemikaaleja, liuottimia tai vettä ei saa käyttää puhdistukseen.
- Puhdista pölynimurilla, kostealla liinalla tai hienolla harjalla.
- Puhdista ilmaverhon pinta ja imusäleikkö.
- Puhdista tarvittaessa, suosittelemme, että puhdistus suoritetaan vähintään kerran 3 kuukaudessa.
- Noudata työpaikan turvallisuutta ja käytä suojaavia apuvälineitä.

9. HUOLTO

9.1 KUN VIAN POISTO EI ONNISTU ILMAN ASIANTUNTIJAN APUA

Jos et saa ratkaistua ongelmaa, ota yhteyttä toimittajaan.

Jotta viat voitaisiin korjata mahdollisimman pian, toimita seuraavat tiedot:

- tuotteen tyyppimerkintä
- sarjanumero
- käyttöaika
- käytössä olevat lisävarusteet
- asennuspaikka
- asennusolosuhteet (mukaan lukien sähkö)
- yksityiskohtainen kuvaus ongelmista ja vaiheista, jotka olet suorittanut ongelman poistamiseksi

Takuu ja takuun jälkeinen huolto on suoritettava valmistajan, toimittajan tai valtuutetun huolto-organisaation toimesta. Kun huoltopyyntö esitetään, on tärkeää kuvata vika, tyyppikilvessä oleva tuotetyyppi ja asennuspaikka.

9.2 TUOTTEEN POISTO KÄYTÖSTÄ - HÄVITYS

Varmista ennen tuotteen hävitystä, että sitä ei voida uudelleen käyttää. Raaka-aineita sisältäviä vanhojakin tuotteita on mahdollista uudelleenkäyttää. Toimita käytöstä poistettava laite soveltuvan materiaalin kierrätyspisteeseen. Tuote on hyvä hävittää paikassa, joka on erikoistunut materiaalien kierrättämiseen.



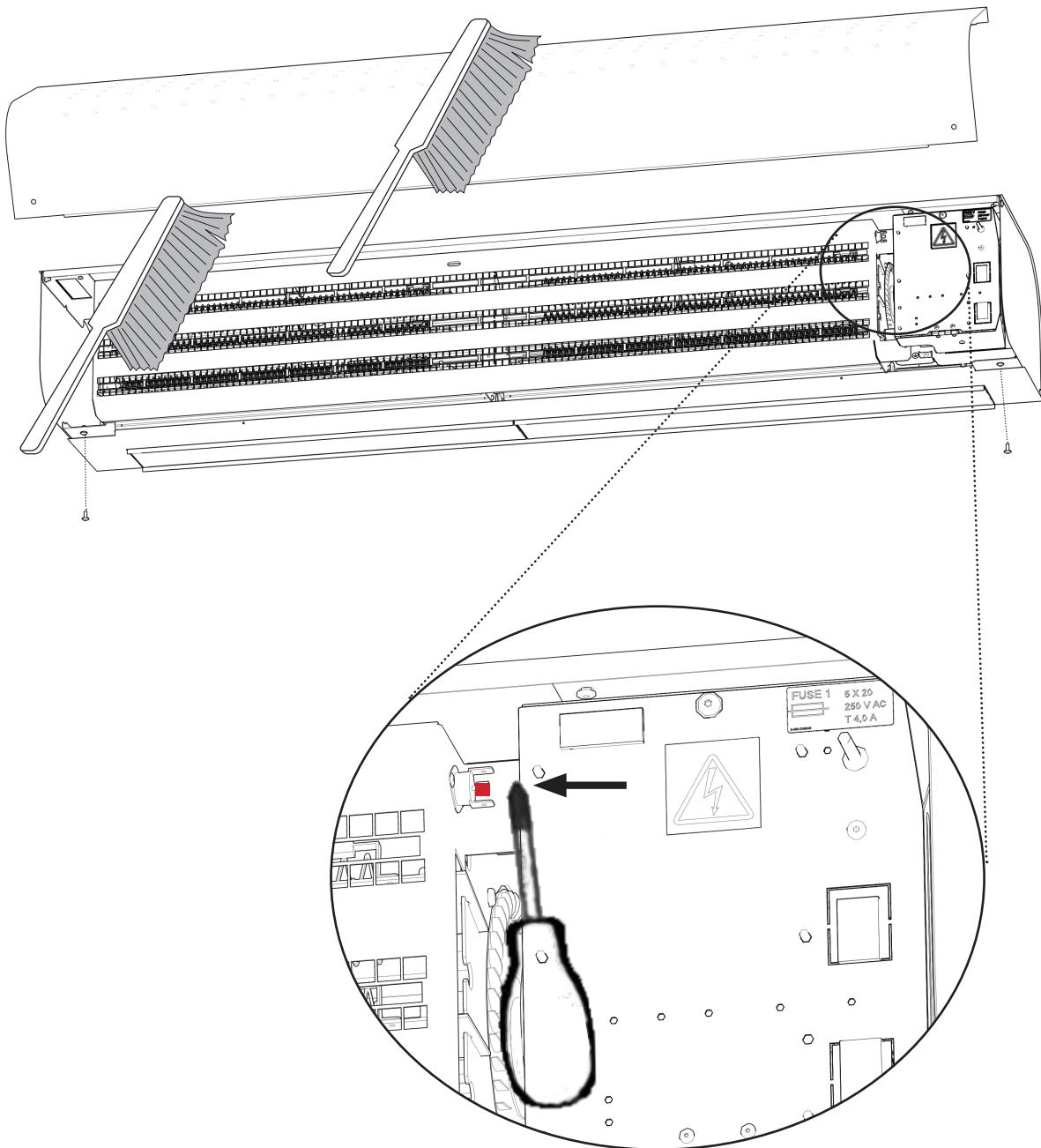
Materiaalien hävityksen yhteydessä on noudatettava jätteen hävitystä koskevia kansallisia säädöksiä.

9. HUOLTO

9.3 HÄTÄTERMOSTAATIN NOLLAUS

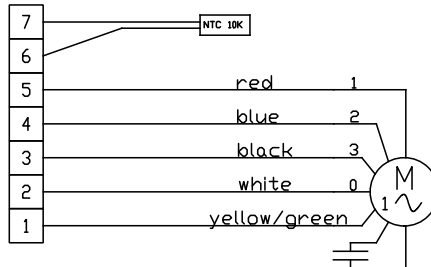
Päävirta on kytkettävä pois päältä ennen minkäänlaisia toimenpiteitä ilmaverhon sisällä. Ilmaverhon on annettava jäähtyä!

- Tarkasta hätätermostaatit ja nollaa ne.
- Verhon, lämmönvaihtimen ja liitännän silmämääräinen tarkastus.
- Puhdista ilmaverhon pinta ja sisäosat, myös imuosa.

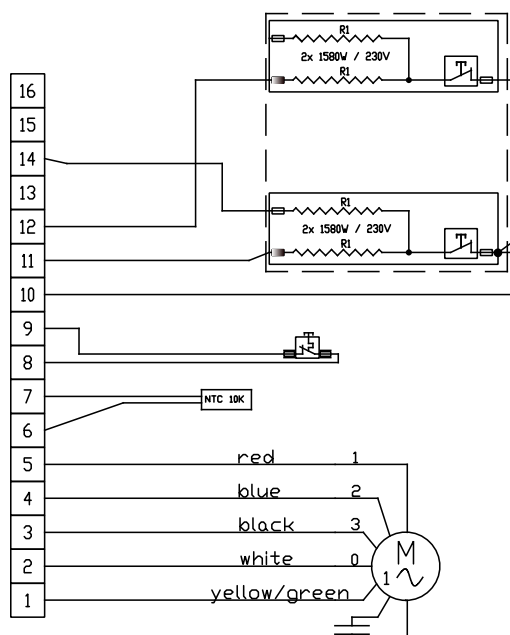


10. JOHDOTUSKAAVIOT

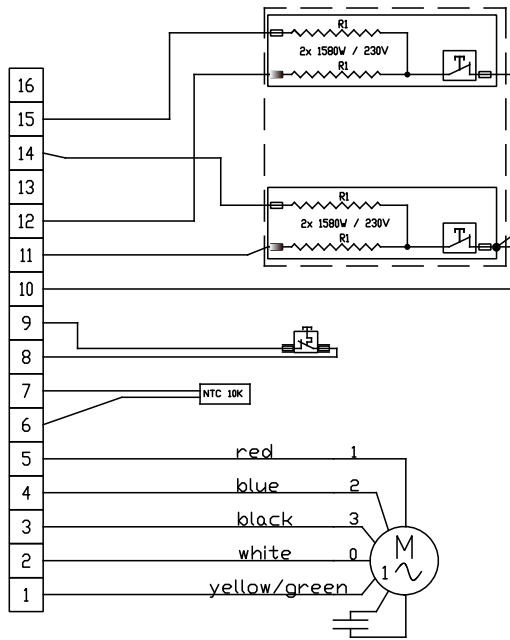
VCES3 B XXX-V2
VCES3 B XXX-S0



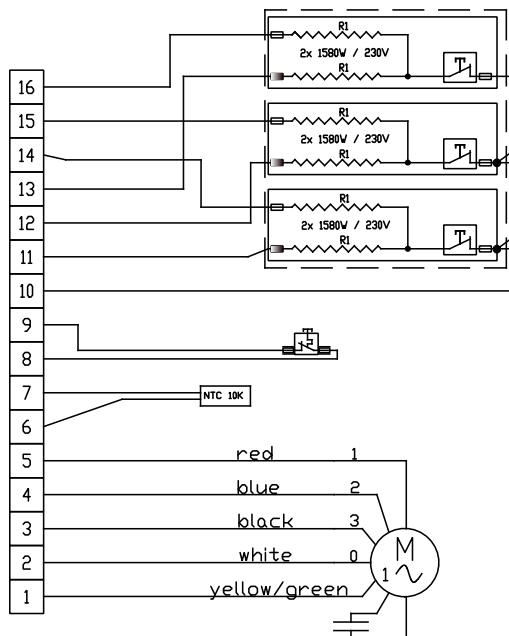
VCES3 B 100-E0



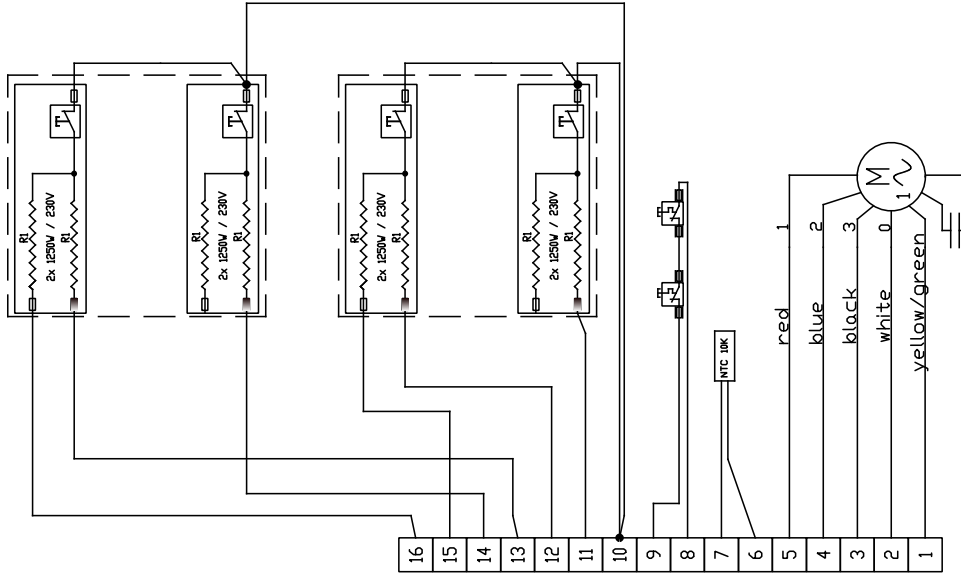
VCES3 B 100-E1



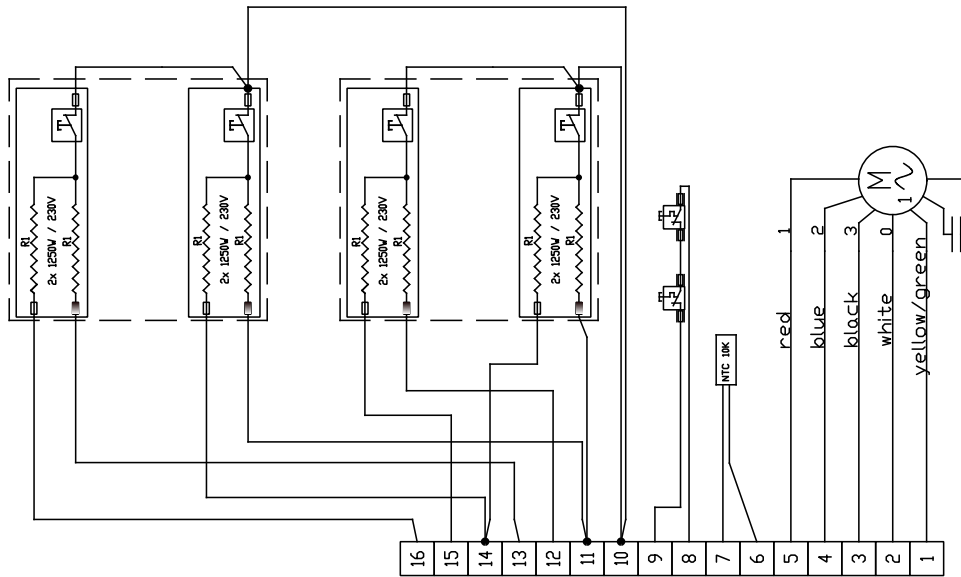
VCES3 B 100-E2



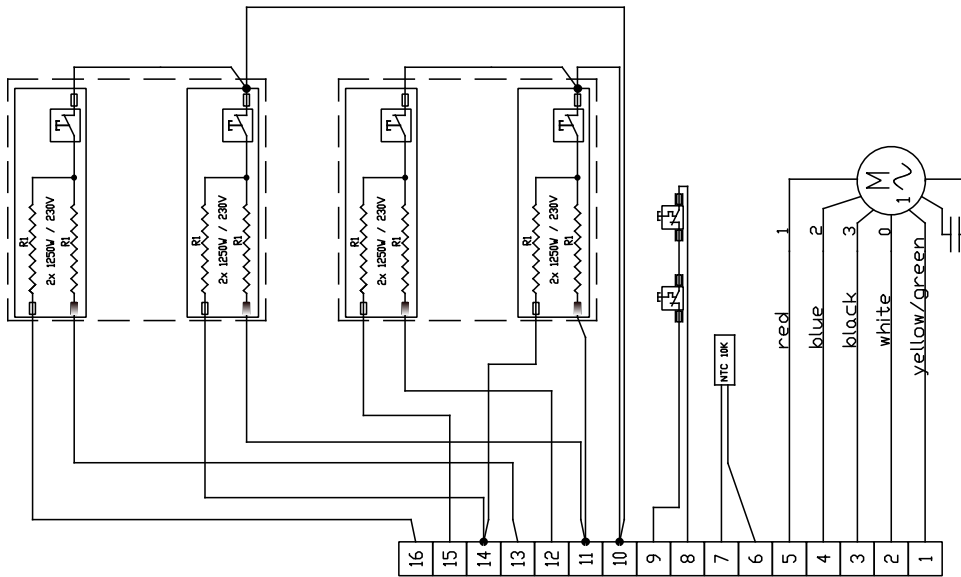
VCES3 B 150-E0



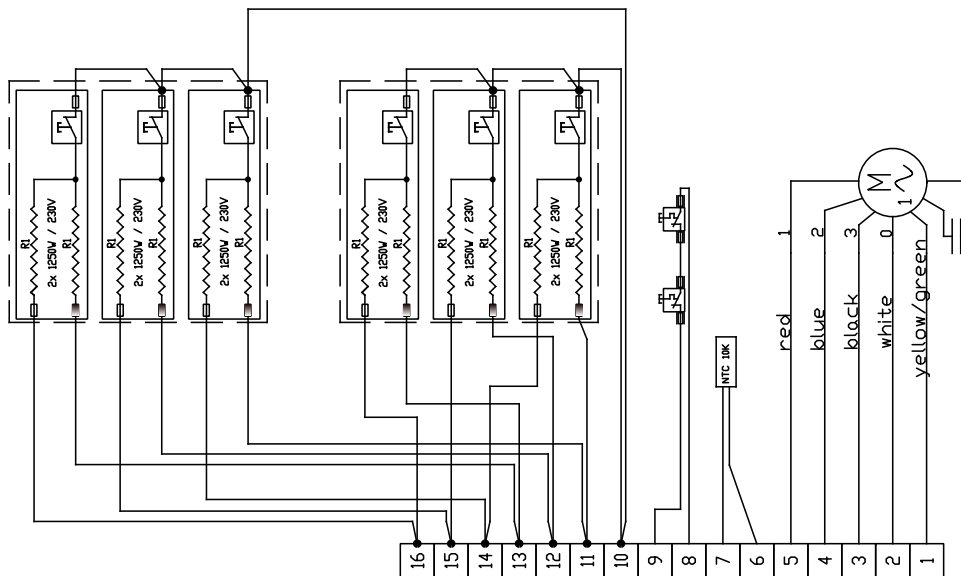
VCES3 B 150-E0



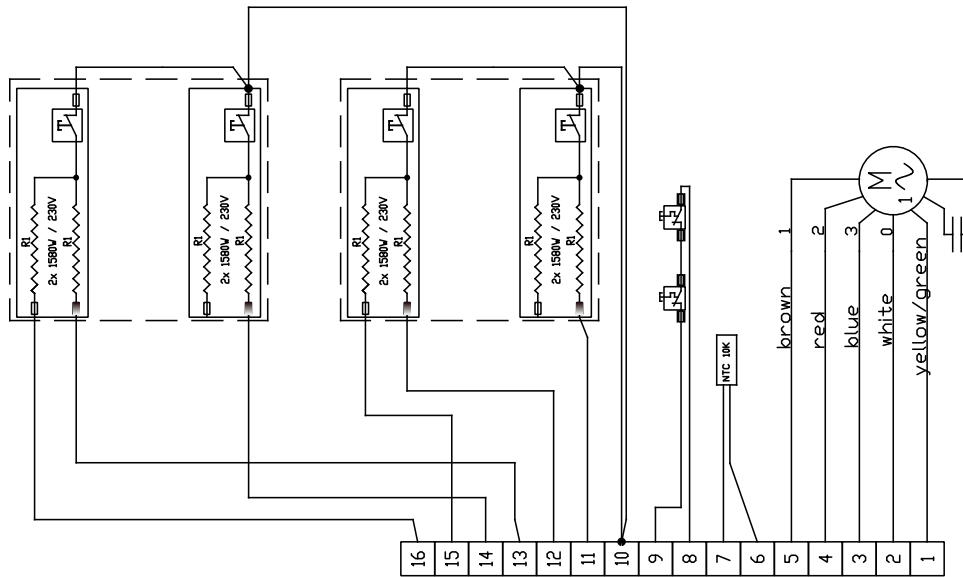
VCES3 B 150-E1



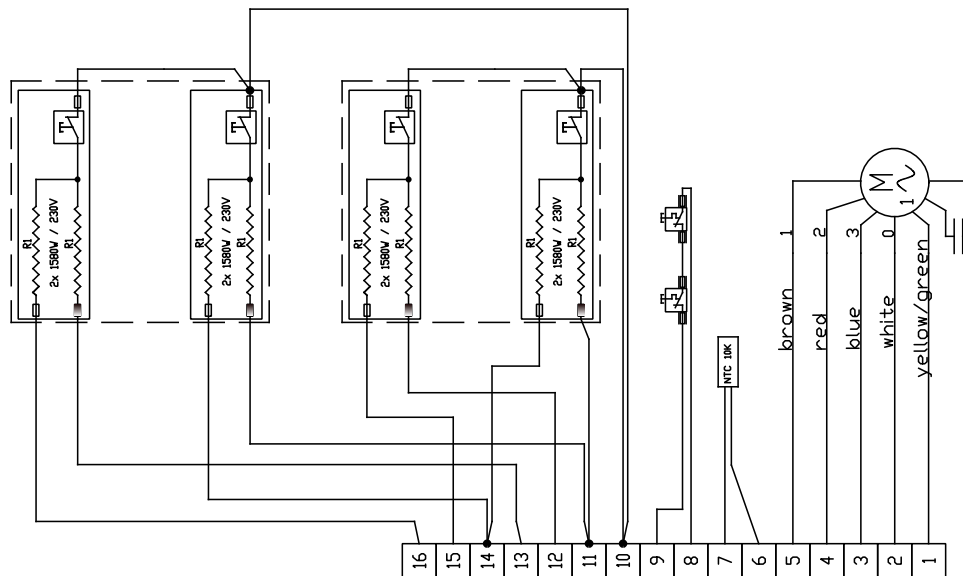
VCES3 B 150-E2



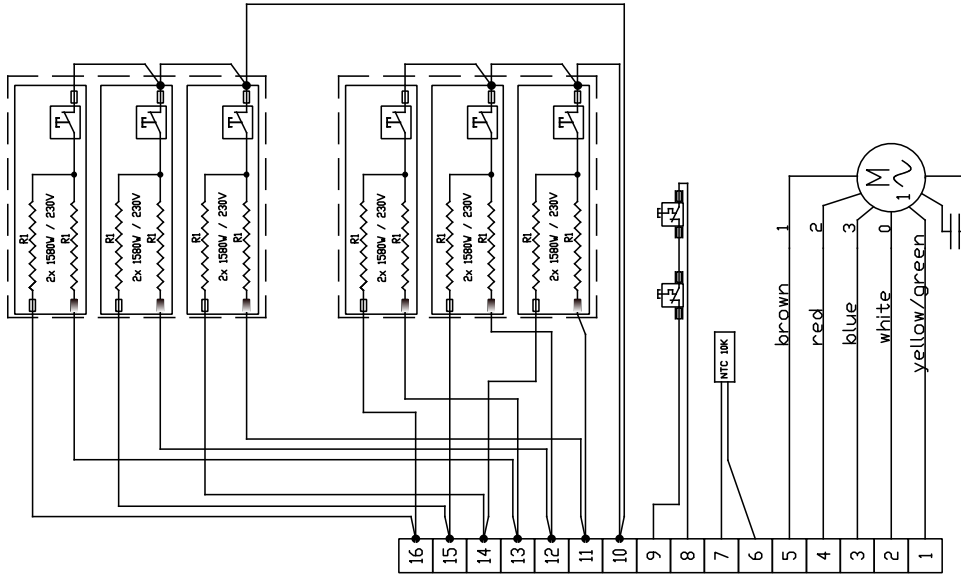
VCES3 B 200-E0



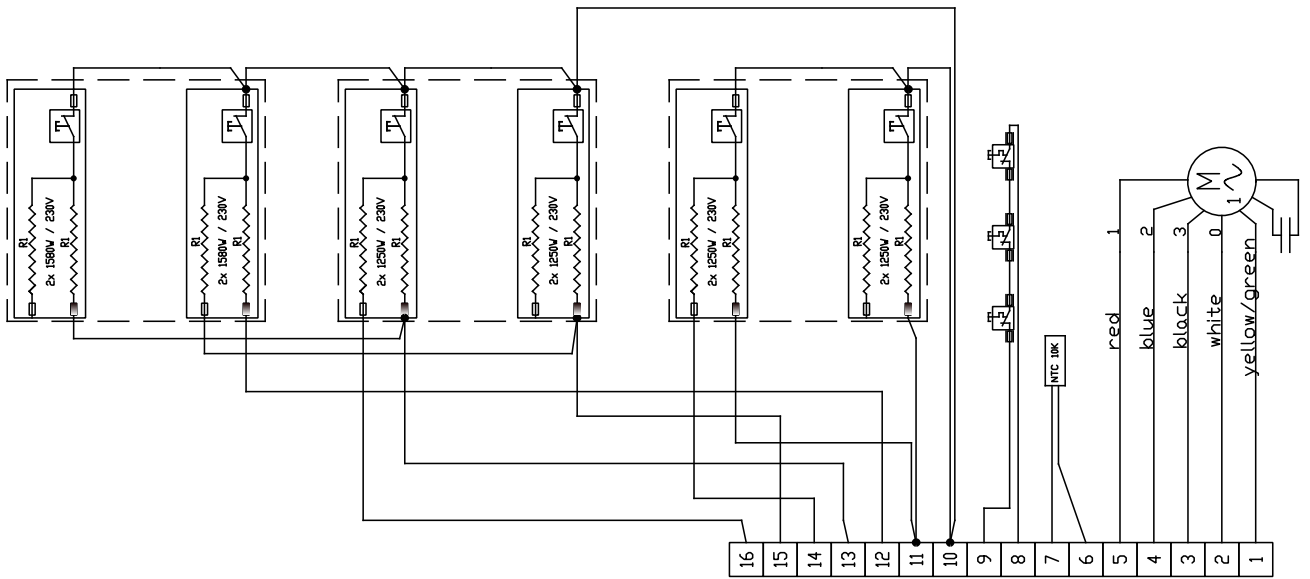
VCES3 B 200-E1



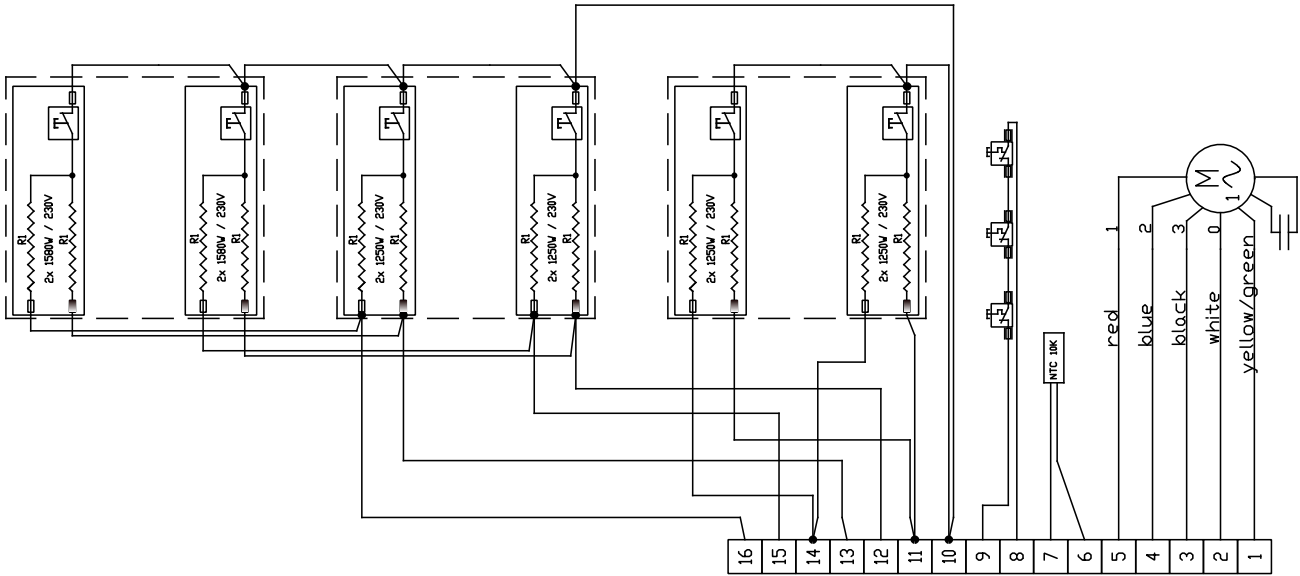
VCES3 B 200-E2



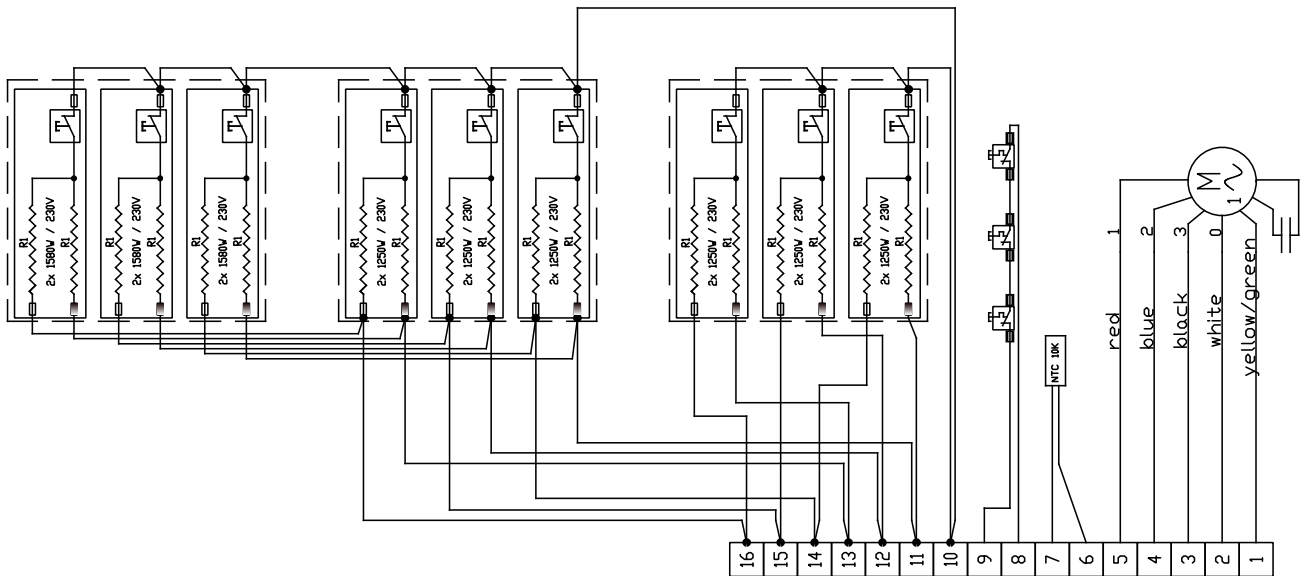
VCES3 B 250-E0



VCES3 B 250-E1



VCES3 B 250-E2



CONTACT

Adresse

2VV, s.r.o.,
Fáblovka 568,
533 52 Pardubice,
Česká republika

Internet :

<http://www.2vv.cz/>

