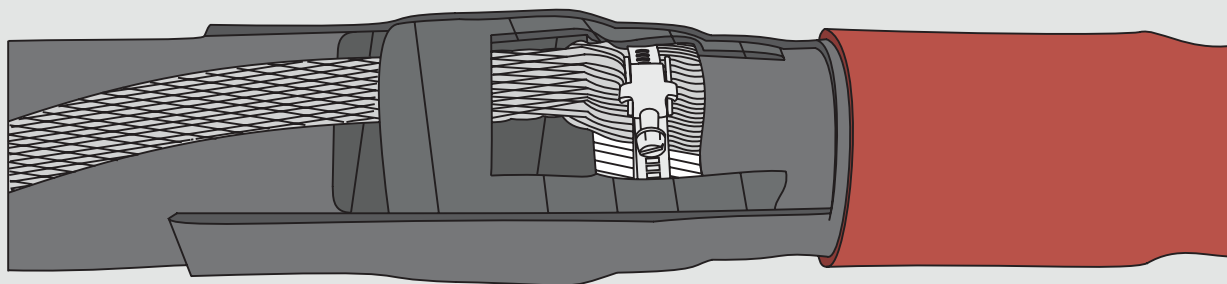


**PÄÄTTEEN MAADOITUS-LISÄTARVIKEPAKKAUS 1 - 36 kV KUPARILANKASUOJATUILLE
ARMEERATUILLE 1 - 5 JOHTIMISILLE KAAPELEILLE
STE101 & STE103**

SUOMI



YLEISTÄ

- Tarkista, että olet valinnut oikean pakkauksen ja että se sopii kyseiselle kaapelityypille.
- Tarkista osaluettelosta, että tuotteet löytyvät pakkauksesta.
- Lue asennusohje huolellisesti ennen työn aloittamista.
- Tee asennus huolellisesti ja varmista, että osat ovat puhtaita asennuksen aikana.
- Puhdista asennuspaikka työn jälkeen.

OHJEITA LÄMPÖKUTISTAMISEEN

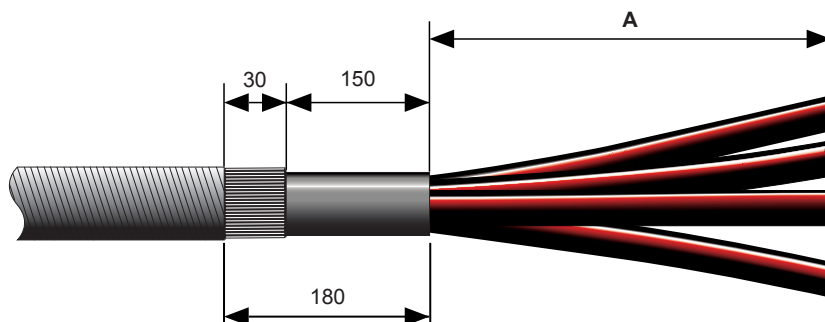
- Huomioi, että työkohteessa voidaan edellyttää tulityölupa.
- Käytä kaasupoltinta, jonka liekin pituus on noin 20-30 cm. Vältä liian terävää ja suurta liekkiä.
- Liikuta liekkiä tasaisesti ja pysähtelemättä kaapelin ympärillä kohti kutistamissuuntaa välttääksesi ylikuumentumiset.
- Huolehdi riittävästä tuuletuksesta ja varmista, ettei ympäristössä ole herkästi syttyviä aineita.
- Puhdista kaapelin pinnat hyvin ennen kutistamista.
- Kutista aina ohjeiden mukaan ja oikeassa järjestyksessä, jottei kerrosten väliin jää ilmaa.
- Varmista, että letku on kutistunut tasaisesti joka puolelta ennen kuin jatkat kutistamista.
- Jos kutisteletku pyrkii lopussa kääntymään kaksinkerroin, lämmitä sitä hiukan sisäpuolelta, jolloin se oikenee.
- Kutistamisen jälkeen letkujen tulee olla tasaisia seuraten alla olevan pinnan muotoa.

OIKEUDELLINEN ILMOITUS

- Tuotteen asennuksen saa suorittaa vain ammattitaitoinen henkilö, jolla on riittävät tiedot sähkölaitteiden asentamisesta ja sähköturvallisuudesta. Asennus tulee suorittaa voimassa olevia säädöksiä noudattaen. Lisäksi asennuksen suorittajan tulee täyttää kansallisen lainsäädännön asettamat pätevyysvaatimukset.
- Ensto ei vastaa vioista, jotka aiheutuvat tuotteen virheellisestä käytöstä, väärästä asennustavasta tai kansallisten turvallisuusmääräysten noudattamatta jättämisestä.
- VAROITUS! Asennusohjeiden vastainen asennus voi johtaa tuotteen vahingoittumiseen tai vakavaan onnettomuuteen.

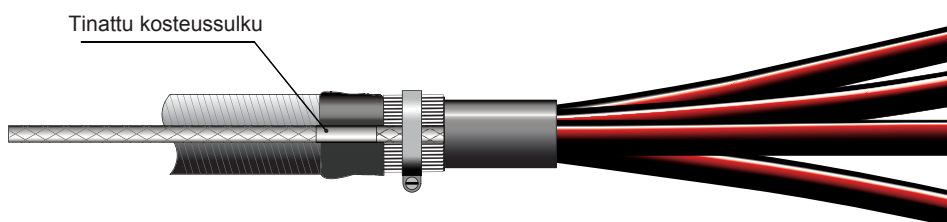
Taulukko 1 SOVELTUVAT KAAPELIT

Kaapeli ulkohalkaisija mm	A mm	Lisätarvikepakkaus
22-45	Päätteen ohjeistuksen mukaisesti	STE101
45-110		STE103

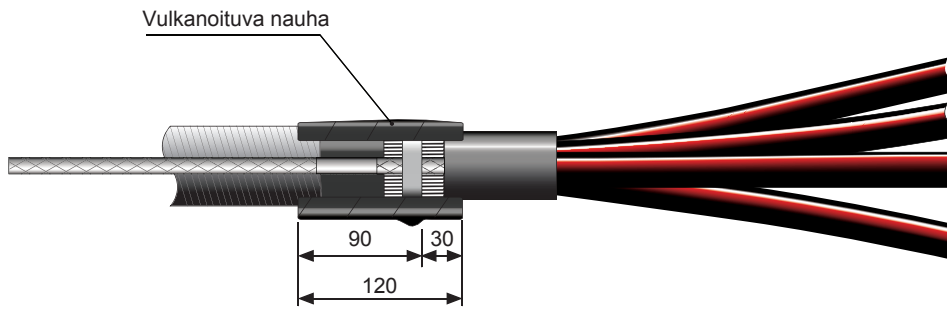


1. Tarkista että kaapelia on riittävästi ennen sen katkaisemista ja mitoitte vaihejohtimet sopivan pituisiksi liitintäpaikan mukaan, puhdista ulkovaippa. Merkitse ulkovaipan kuorintapituus $A + 180$ mm vaihejohtimen päästä. A-mitta löytyy peruspakkauksen ohjeesta.

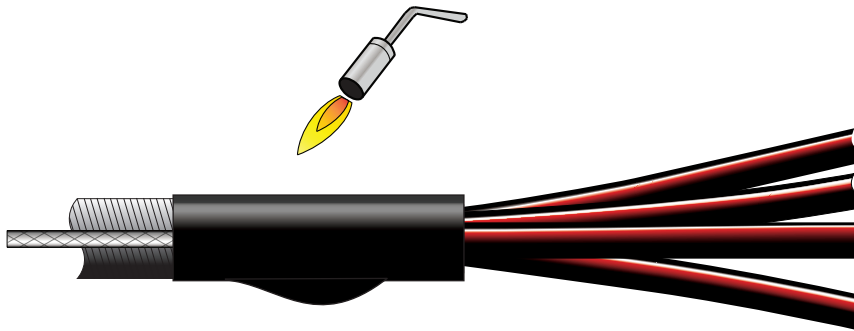
Poista ulkovaippa merkintään asti. Poista armeerausta siten, että sitä jää 30 mm mitattuna ulkovaipasta. Poista kaapelin armeerausalue siten, että siitä jää 150 mm mitattuna armeerauksesta.



2. Kiedo yksi kierros vulkanoituvaa nauhaa ulkovaipan päälle 40 mm matkalle armeerauksesta (50% limityksellä). Aseta tinattu Cu-punos armeeraukseen päälle. Kiristä ruuvikiristin punoksen ja armeerauksen ympärille. Tarkista että kuparipunoksen tinattu kosteussulku asettuu vulkanoituvan nauhan päälle.

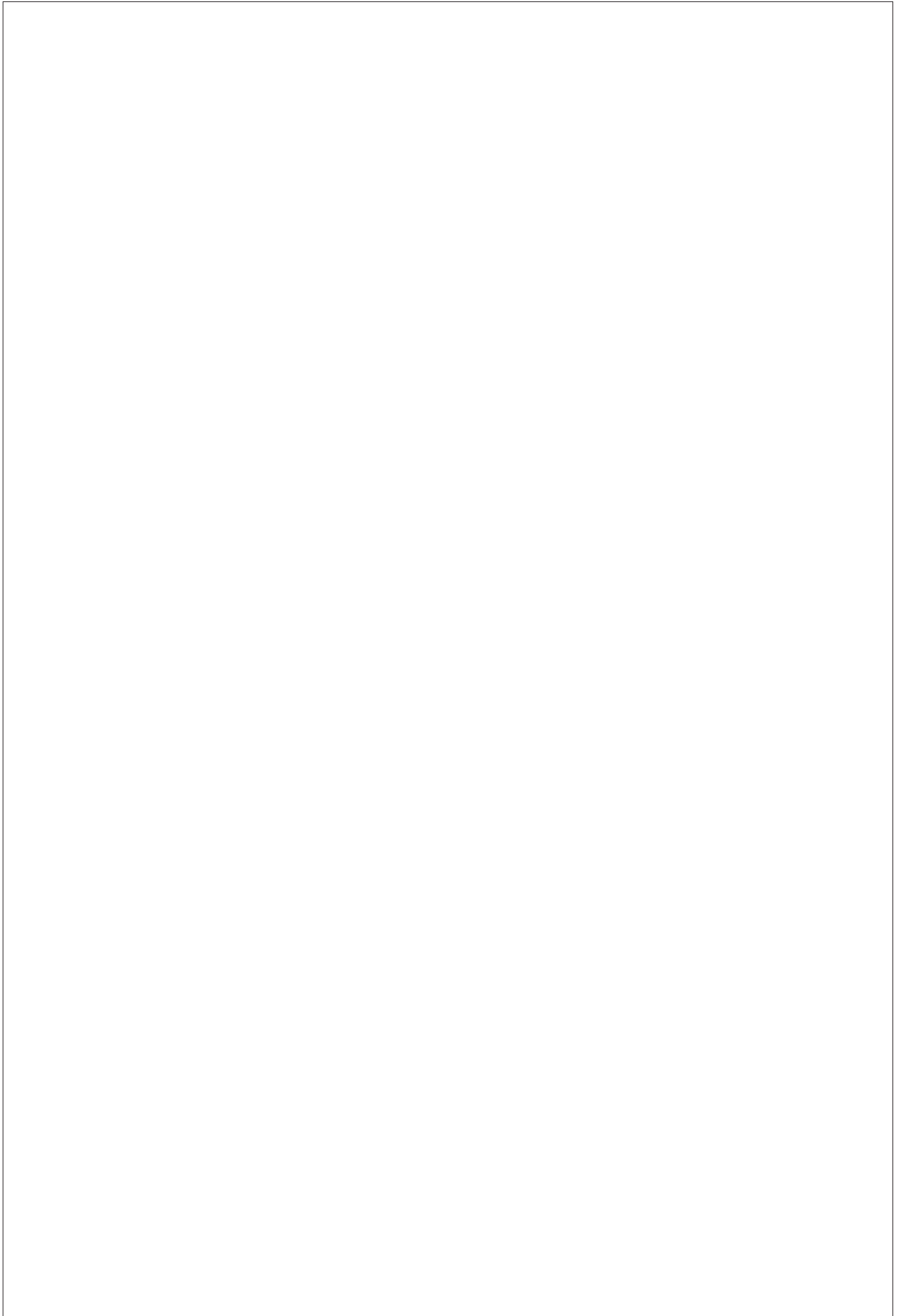


- 3.** Kiedo vulkanoituvaa nauhaa letkunkiristimen ja ulkovaipan päälle 120 mm matkalle aloittaen 30 mm armeerauksen päältä ja jatkaen 90 mm vaipan päälle.



- 4.** Aseta kutisteletku armeerausalustan ja vulkanoituvan nauhan päälle ja kutista aloittaen keskeltä reunoihin.

- 5.** Armeerauksen maadoitus on valmis, mutta anna sen jäähtyä, ennen kuin asetat sen alttiiksi mekaaniselle rasitukselle.



A large empty rectangular box with a thin black border, occupying most of the page. It is intended for handwritten notes or markings.





UTILITY NETWORKS

ENSTO SEKKO OY
P.O.BOX 51
06101 PORVOO, FINLAND
TEL. +358 204 76 21
FAX. +358 204 76 2770
UTILITY.NETWORKS@ENSTO.COM

WWW.ENSTO.COM