

Tikashylly

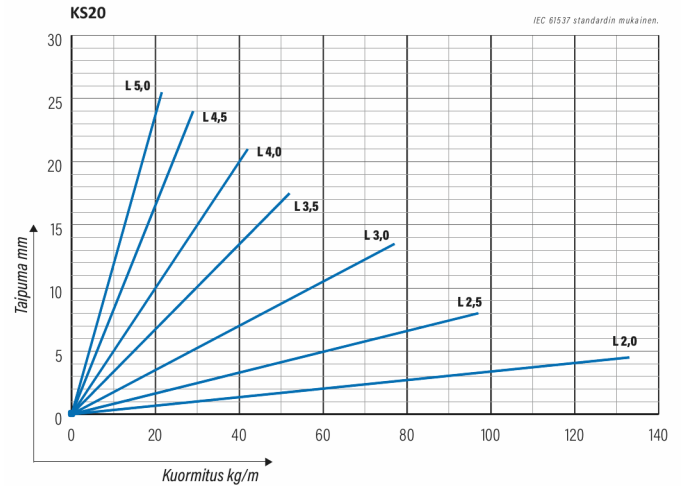
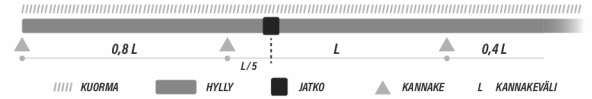
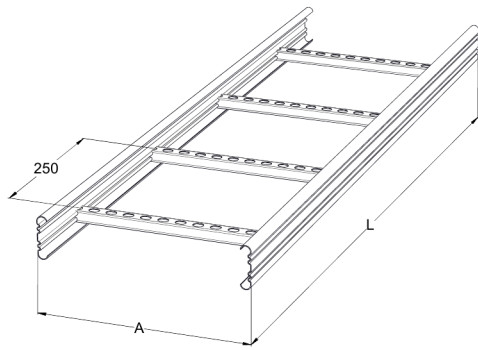
KS20-500 L=4000 PG

Monikäyttöinen tikashylly. Avonainen sivuprofiili mahdollistaa sisäpuolisen kannakoinnin. Yhteensopiva KS20 K- ja KS60-järjestelmien kanssa. Soveltuu niin toimistoihin kuin teollisuuden kevyemmille kuormille.



Tuotenumero	KS20-500 L=4000 PG		
Snro	1449515		
Materiaali	Teräs		
Korroosiluokka	C1-C2		
Väri	Teräksenharmaa		
Myyntiyksikkö	MTR		
Pakkaus	10 PCE / 40 MTR		
Mitat (mm) Leveys Korkeus Pituus	500	60	4000
Paino (kg/kpl)	9,19		
GTIN	6438377021542		
Pintakäsittely	Valmistettu standardin EN 10346 mukaisesti kuumasinkitystä teräksestä		

Mitta L (mm)	4000
Mitta A (mm)	500
Materiaalinpaksuus (mm)	1



Tikashylly

KS20-500 L=4000 PG

