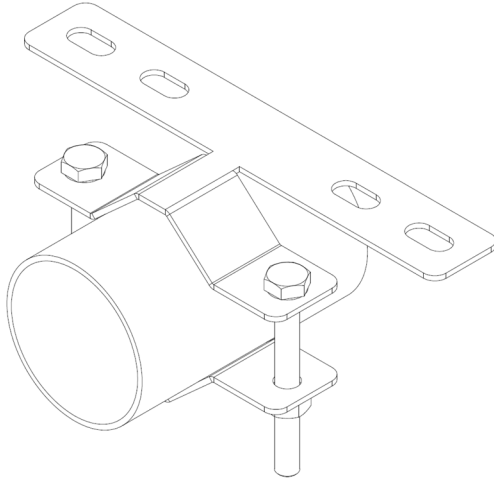


Valaisinkiinnike LFB-3 HST



Tuotenimi	LFB-3 HST		
Snro	1433493		
Materiaali	Haponkestävä teräs		
Korroosioluokka	C1-CX		
Väri	Teräksenharmaa		
Myyntiyksikkö	PCE		
Pakkaus			
Mitat (mm) Leveys Korkeus Pituus	70	100	185
Paino (kg/kpl)	0,2		
GTIN	6438377018436		
Pintakäsittely	Valmistettu standardin EN 10088 mukaisesta haponkestävästä teräksestä		