

# Tikashylly

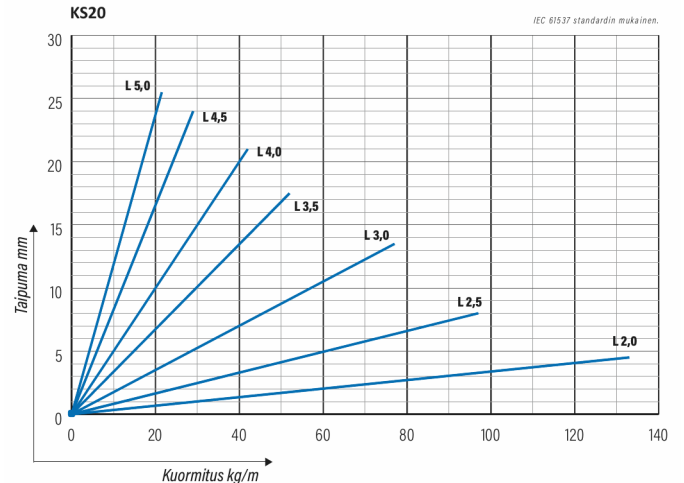
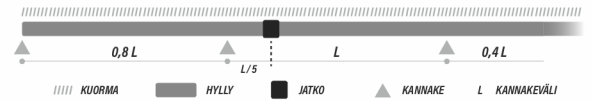
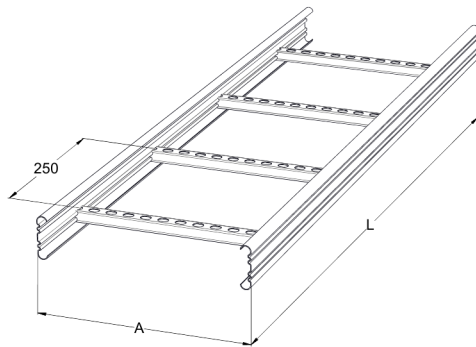
## KS20-400 L=6000 ALUZN

Monikäyttöinen tikashylly. Avonainen sivuprofiili mahdollistaa sisäpuolisen kannakoinnin. Yhteensopiva KS20 K- ja KS60-järjestelmien kanssa. Soveltuu niin toimistoihin kuin teollisuuden kevyemmille kuormille.



Tuotenumero	KS20-400 L=6000 ALUZN		
Snro	1431945		
Materiaali	Teräs		
Korroosioluokka	C1-C2		
Väri	Teräksenharmaa		
Myyntiyksikkö	MTR		
Pakkaus	10 PCE / 60 MTR		
Mitat (mm) Leveys   Korkeus   Pituus	400	60	6000
Paino (kg/kpl)	13,08		
GTIN	6438377012717		
Pintakäsittely	Alumiinisinkitty		

Mitta L (mm)	6000
Mitta A (mm)	400



# Tikashylly

## KS20-400 L=6000 ALUZN

