

# Valaisinkisko

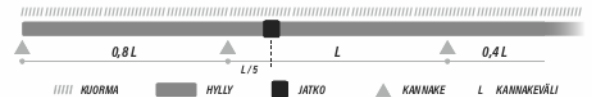
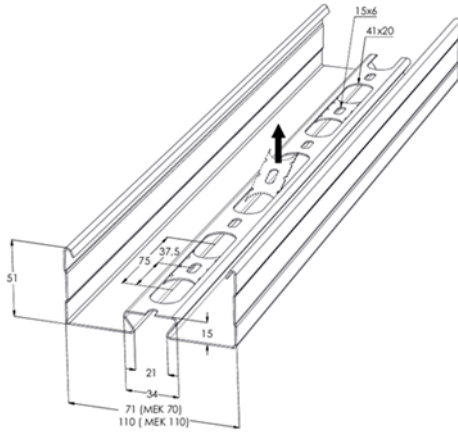
## HST MEK 70 L=6000

Raskaiden kuormien valaisinkisko. Valaisinkisko MEK 70 sopii vaativiin asennuskohteisiin. Soveltuvia käyttökohteita ovat esimerkiksi kauppakeskukset, parkkihallit, tunnelit ja teollisuus. Yhteensopiva MEK 70 K ja MEK 70 S järjestelmien kanssa.



Tuotenimi	HST MEK 70 L=6000		
Snro	1430570		
Materiaali	Haponkestävä teräs		
Korroosioluokka	C1-CX		
Väri	Teräksenharmaa		
Myyntiyksikkö	MTR		
Pakkaus	28 PCE / 168 MTR		
Mitat (mm) Leveys   Korkeus   Pituus	71	51	6000
Paino (kg/kpl)	7,8		
GTIN	6438377005986		
Pintakäsittely	Valmistettu standardin EN 10088 mukaisesta haponkestävästä teräksestä		

Mitta L (mm)	6000
Materiaalinpaksuus (mm)	0,8



MEK 70 M, HST MEK 70

