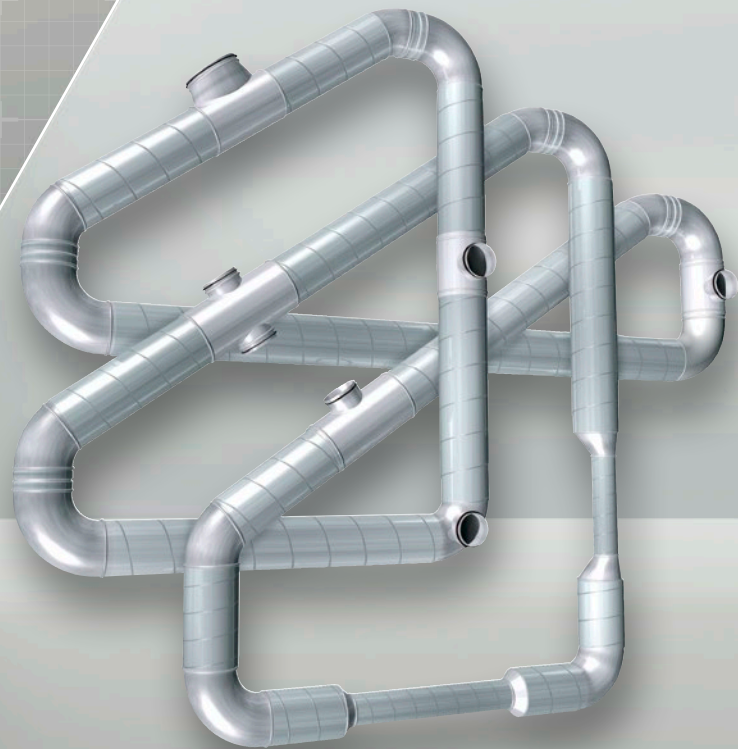


PYÖREÄ KANAVAJÄRJESTELMÄ VELODUCT®

TEKNINEN ESITE



SISÄLLYSLUETTELO

TUOTE

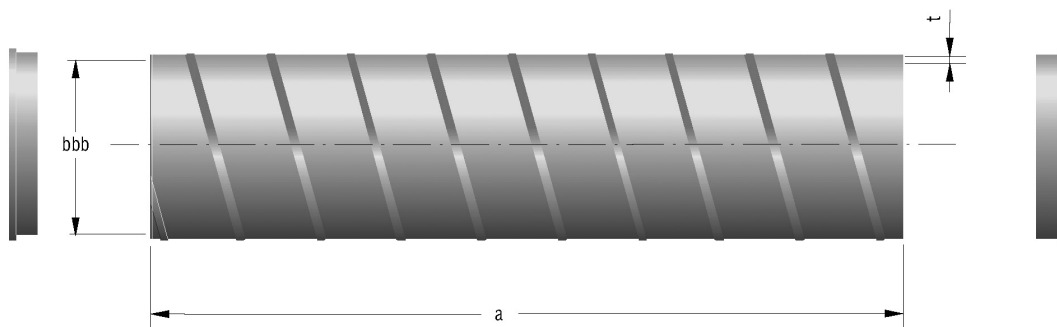
| | |
|---|-------|
| Kanava | 4-5 |
| VELOFLEX®-kanava | 6 |
| Saunakanava | 6 |
| Ulkoliitin | 7 |
| Sisäliitin | 8 |
| Käyrä 15°, 30°, 45°, 90° | 9-13 |
| Puhdistuskäyrä | 14 |
| T- ja X-kappale | 15-16 |
| T-kappale, Veloflex | 17 |
| Sivuliitin | 18-20 |
| Muuntoliitin | 21-22 |
| Pääty | 23 |
| Puhdistuspääty | 24-26 |
| Puhdistusluukku | 26-28 |
| Suoraliitin | 29 |
| Ristinmenokappale | 29 |
| Sadekatos | 30 |
| Imukartio suojaverkolla | 31 |
| Laippa | 32 |
| Kannatusside | 32 |
| Suojatulppa | 33 |
| Säätö- ja sulkupelti | 34-37 |
| Äänenvaimennin | 38-42 |
| Ulospuhallushajotin | 43 |
| Ilmanotto-laite | 44 |
| Kattoläpivienti | 44 |
| Mittaus- ja säätölaite | 45-48 |
| Haponkestävät (HST) kanavat ja kanavaosat..... | 49 |
| VELODUCT®-kanavajärjestelmä - Yleistä | 57 |
| EKODUCT®- ja VELOFLEX®-kanavajärjestelmät - Yleistä | 58 |
| Mitat ja toleranssit | 59 |
| Painehäviökäyrästöt - Kanava | 60 |
| - Käyrä | 61 |
| - Muuntoliitin | 62 |
| - Sivuliitin, T- ja X-kappale | 63 |

KOODI

| | |
|------------------|-------|
| BDEA | 18-20 |
| BDEB | 9-14 |
| BDEC | 29 |
| BDED | 21 |
| BDEG | 23-26 |
| BDEM | 7 |
| BDEN | 8 |
| BDEP | 34-37 |
| BDER | 38-41 |
| BDET, BDEX | 15-16 |
| BDEZ | 33 |
| BDKE | 14 |
| BDKF | 22 |
| BDKL | 27 |
| BDKP | 27 |
| BDKU | 31 |
| BDRK | 29 |
| BDSK | 32 |
| BDTL | 26 |
| BFKL | 28 |
| BYMA | 44 |
| DYMA | 44 |
| EBGA | 32 |
| EKOD | 4 |
| ESAD | 5 |
| EYBA | 43 |
| EYMA | 43 |
| FLEK | 6 |
| FLEX | 6 |
| FLET | 17 |
| HAEA | 52-53 |
| HAEB | 50-51 |
| HAEG | 54 |
| HAEK | 49 |
| HAEM | 52 |
| HAEN | 51 |
| HAEP | 56 |
| HAET | 55 |
| HAKF | 54 |
| IRIS | 45-48 |
| SKT | 6 |
| XBEZ | 30 |

KANAVA

EKOD (BDEK) - KIERRESAUMAKANAVA, TULPATTU



EKOD-a-bbb-1

Pituus (a)

3 = 3,00 m

6 = 6,00 m

4 = vapaavalintainen 1,00 ... 6,00 m

VAKIOKOOT

| EKOD-a-bbb-1 | t (mm) | Paino (kg/m) |
|--------------|-----------|-----------------|
| -008 | 0.5 | 1.1 |
| -010 | 0.5 | 1.3 |
| -012 | 0.5 | 1.7 |
| -016 | 0.5 | 2.1 |
| -020 | 0.5 | 2.7 |
| -025 | 0.5 | 3.3 |
| -031 | 0.5 | 3.9 |
| -040 | 0.7 | 7.9 |
| -050 | 0.7 | 10.0 |
| -063 | 0.7 | 12.2 |
| -080 | 0.7 | 15.4 |
| -100 | 0.9 | 25.5 |
| -125 | 0.9 | 31.9 |

KANAVIEN PROFIILIT



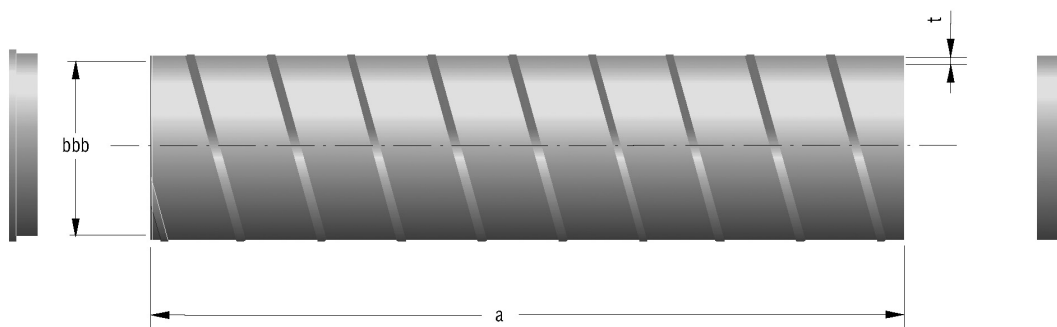
Koot 008-025



Koot 031-125

KANAVA

ESAD - SAVUNHALLINTAKANAVA



ESAD-a-bbb-1

Pituus (a)

3 = 3,00 m

VAKIOKOOT

| ESAD-a-bbb-1 | t (mm) | Paino (kg/m) |
|--------------|-----------|-----------------|
| -010 | 0.7 | 2.0 |
| -012 | 0.7 | 2.5 |
| -016 | 0.7 | 3.2 |
| -020 | 0.7 | 4.0 |
| -025 | 0.7 | 5.0 |
| -031 | 0.7 | 6.3 |
| -040 | 0.7 | 7.9 |
| -050 | 0.7 | 10.0 |
| -063 | 0.7 | 12.2 |
| -080 | 0.7 | 15.5 |
| -100 | 0.9 | 25.5 |

KANAVIEN PROFIILIT

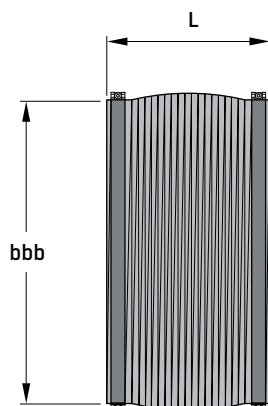


Koot 010-025



Koot 031-100

EFLE - JOUSTAVA LIITIN SAVUNHALLINTAKANAVAAN

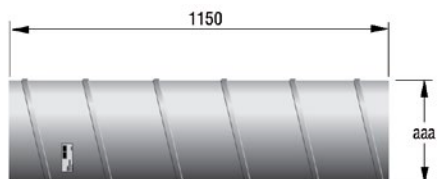


VAKIOKOOT

| EFLE-bbb-1 | L (mm) | Weight (kg) |
|------------|-----------|----------------|
| -010 | 250 | 0.16 |
| -012 | 250 | 0.19 |
| -016 | 250 | 0.23 |
| -020 | 250 | 0.28 |
| -025 | 250 | 0.34 |
| -031 | 250 | 0.42 |
| -040 | 250 | 0.53 |
| -050 | 250 | 0.65 |
| -063 | 250 | 0.81 |
| -080 | 250 | 1.02 |
| -100 | 250 | 1.26 |

VELOFLEX®-KANAVA JA SAUNAKANAVA

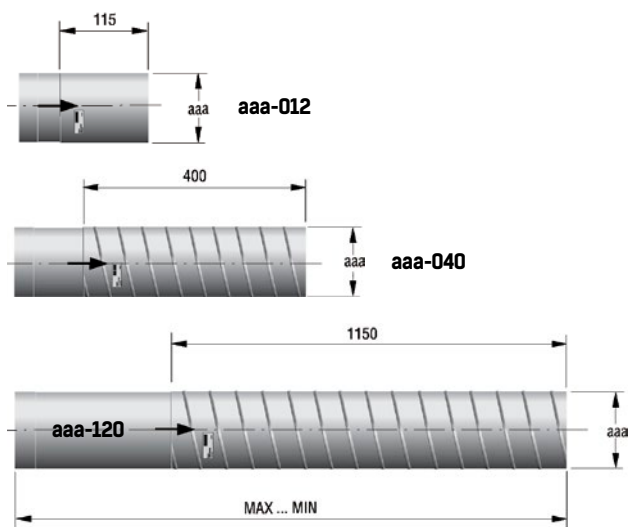
FLEK - KIERRESAUMAKANAVA, PITUUS 1150 MM



VAKIOKOOT

| FLEK-aaa-120 | Paino (kg) |
|--------------|------------|
| -010 | 1.50 |
| -012 | 1.96 |
| -016 | 2.42 |

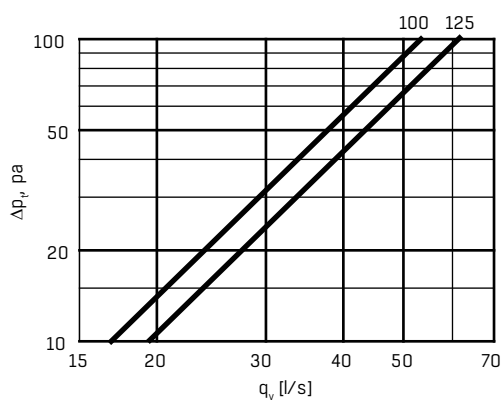
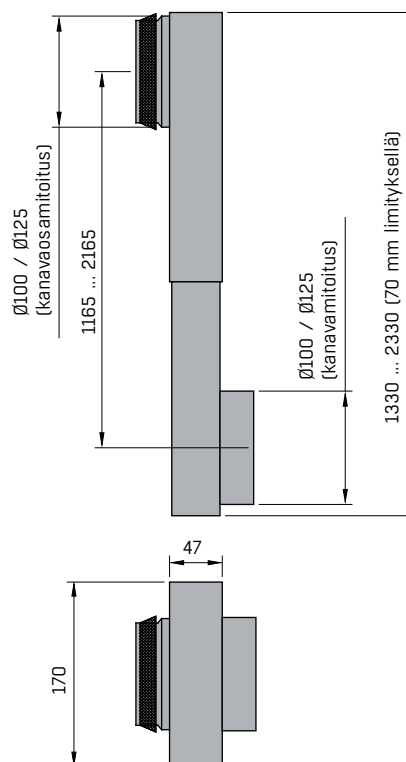
FLEX - TELESKOOPPIKANAVA



VAKIOKOOT

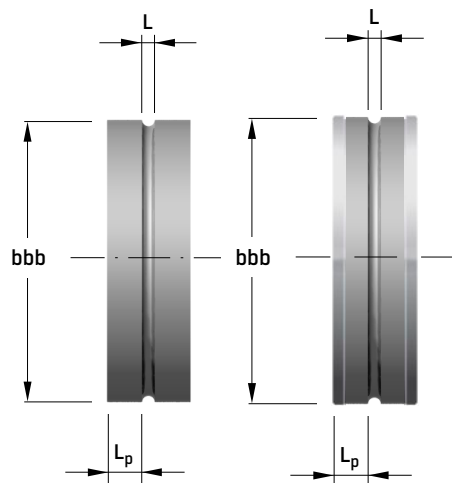
| FLEX-aaa-bbb | Length max | Length min | Paino (kg) |
|--------------|------------|------------|------------|
| -010-012 | 200 | 153 | 0.30 |
| -010-040 | 640 | 438 | 0.86 |
| -010-120 | 1720 | 1188 | 2.26 |
| -012-012 | 200 | 153 | 0.37 |
| -012-040 | 640 | 438 | 1.11 |
| -012-120 | 1720 | 1188 | 2.91 |
| -016-012 | 200 | 153 | 0.42 |
| -016-040 | 640 | 438 | 1.39 |
| -016-120 | 1720 | 1188 | 2.64 |

SKT - SAUNAKANAVA



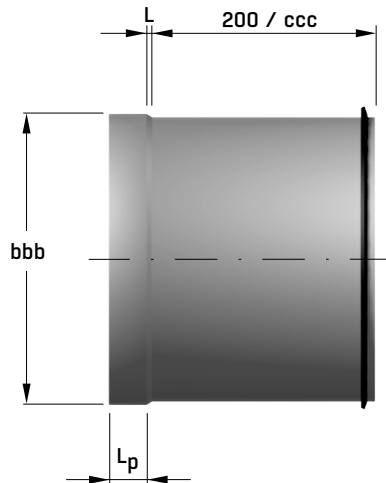
ULKOLIITIN

BDEM-1

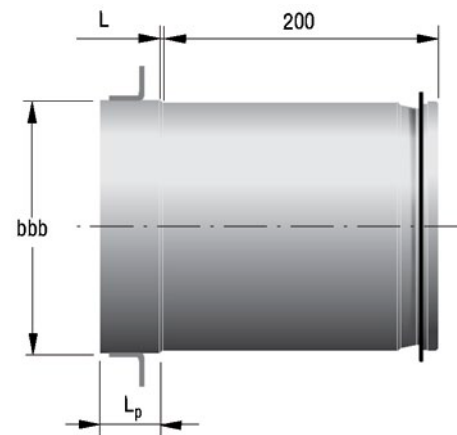


Koot 008, 025-125 Koot 010-020

BDEM-4 - PITKÄ ULKOLIITIN, KANAVA - OSAKOKO



BDEM-4-bbb-K, PUHDISTUSLIITIN, KANAVA - OSAKOKO



VAKIOKOOT

| BDEM-1-bbb | L (mm) | Lp (mm) | Paino (kg) |
|------------|--------|---------|------------|
| -008 | 12 | 35 | 0.08 |
| -010 | 12 | 35 | 0.10 |
| -012 | 12 | 35 | 0.12 |
| -016 | 12 | 35 | 0.15 |
| -020 | 12 | 35 | 0.22 |
| -025 | 12 | 35 | 0.38 |
| -031 | 12 | 35 | 0.44 |
| -040 | 12 | 60 | 1.10 |
| -050 | 12 | 60 | 1.40 |
| -063 | 12 | 60 | 1.70 |
| -080 | 12 | 95 | 3.30 |
| -100 | 12 | 95 | 4.60 |
| -125 | 12 | 95 | 6.00 |

VAKIOKOOT

| BDEM-4-bbb | L (mm) | Lp (mm) | Paino (kg) |
|------------|--------|---------|------------|
| -008 | 5 | 35 | 0.25 |
| -010 | 5 | 35 | 0.32 |
| -012 | 5 | 35 | 0.40 |
| -016 | 5 | 35 | 0.51 |
| -020 | 5 | 35 | 0.79 |
| -025 | 5 | 35 | 0.95 |
| -031 | 5 | 35 | 1.20 |
| -040 | 5 | 60 | 1.80 |
| -050 | 5 | 60 | 2.20 |
| -063 | 5 | 60 | 2.80 |

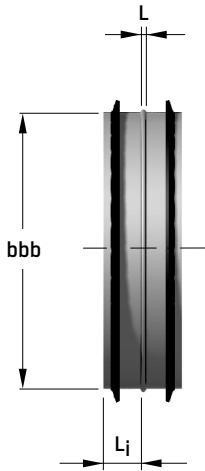
| BDEM-4-bbb-ccc | L (mm) | Lp (mm) | Paino (kg) |
|----------------|--------|---------|------------|
| -010-070 | 5 | 35 | 0.16 |
| -230 | 5 | 35 | 0.19 |
| -560 | 5 | 35 | 0.25 |
| -012-070 | 5 | 35 | 0.36 |
| -230 | 5 | 35 | 0.45 |
| -560 | 5 | 35 | 0.57 |
| -016-070 | 5 | 35 | 0.82 |
| -230 | 5 | 60 | 1.02 |
| -560 | 5 | 60 | 1.31 |

VAKIOKOOT

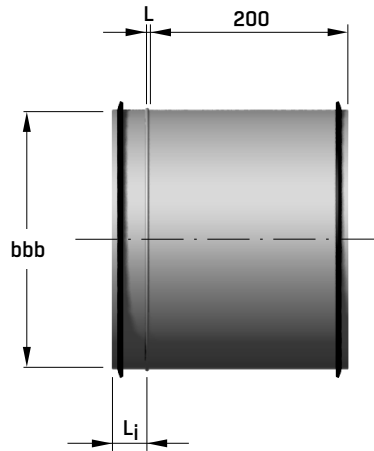
| BDEM-4-bbb-K | L (mm) | Lp (mm) | Paino (kg) |
|--------------|--------|---------|------------|
| -010 | 5 | 35 | 0.32 |
| -012 | 5 | 35 | 0.40 |
| -016 | 5 | 35 | 0.51 |
| -020 | 5 | 35 | 0.79 |
| -025 | 5 | 35 | 0.95 |

SISÄLIITIN

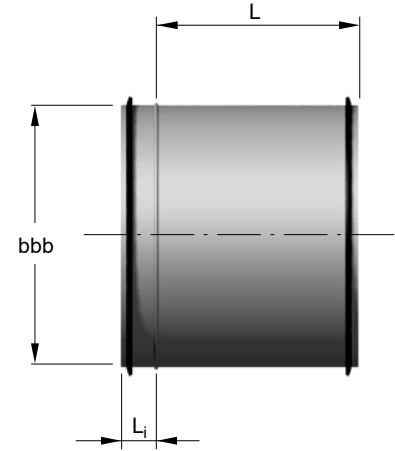
BDEN-1



BDEN-4 - PITKÄ SISÄLIITIN



BDEN-3 - PITKÄ SISÄLIITIN



VAKIOKOOT

| BDEN-1-bbb | L (mm) | Li (mm) | Paino (kg) |
|------------|--------|---------|------------|
| -008 | 5 | 35 | 0.10 |
| -010 | 4 | 34 | 0.11 |
| -012 | 4 | 34 | 0.15 |
| -016 | 4 | 34 | 0.19 |
| -020 | 4 | 34 | 0.27 |
| -025 | 5 | 35 | 0.43 |
| -031 | 5 | 35 | 0.52 |
| -040 | 8 | 60 | 1.10 |
| -050 | 8 | 60 | 1.40 |
| -063 | 8 | 60 | 1.80 |
| -080 | 12 | 95 | 3.70 |
| -100 | 12 | 95 | 5.20 |
| -125 | 12 | 95 | 6.60 |

VAKIOKOOT

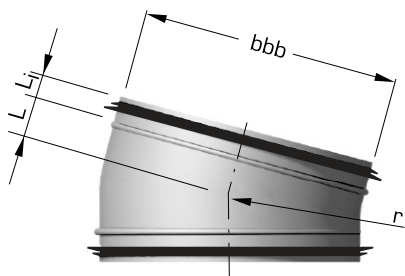
| BDEN-4-bbb | L (mm) | Li (mm) | Paino (kg) |
|------------|--------|---------|------------|
| -008 | 5 | 35 | 0.25 |
| -010 | 5 | 35 | 0.32 |
| -012 | 5 | 35 | 0.40 |
| -016 | 5 | 35 | 0.51 |
| -020 | 5 | 35 | 0.79 |
| -025 | 5 | 35 | 0.95 |
| -031 | 5 | 35 | 1.20 |
| -040 | 5 | 60 | 1.80 |
| -050 | 5 | 60 | 2.20 |
| -063 | 5 | 60 | 2.80 |

VAKIOKOOT

| BDEN-3-bbb | L (mm) | Li (mm) | Paino (kg) |
|------------|--------|---------|------------|
| -010 | 265 | 35 | 0.41 |
| -012 | 265 | 35 | 0.51 |
| -016 | 265 | 35 | 0.65 |
| -020 | 265 | 35 | 0.82 |
| -025 | 260 | 35 | 1.04 |
| -031 | 260 | 35 | 1.31 |
| -040 | 240 | 60 | 2.41 |
| -050 | 240 | 60 | 3.00 |

KÄYRÄ

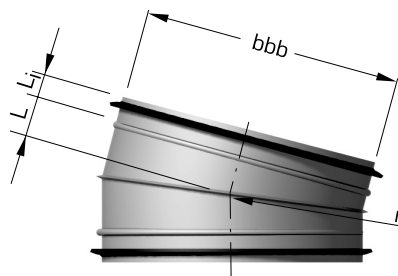
BDEB 15° - PURISTEKÄYRÄ



VAKIOKOOT

| BDEB-15-bbb | L (mm) | r (mm) | Li (mm) | Paino (kg) |
|-------------|--------|--------|---------|------------|
| -008 | 15 | 100 | 35 | 0.11 |
| -010 | 15 | 100 | 35 | 0.14 |
| -012 | 15 | 125 | 35 | 0.19 |
| -016 | 15 | 160 | 35 | 0.26 |
| -020 | 15 | 200 | 35 | 0.42 |

BDEB 15° - LOHKOKÄYRÄ

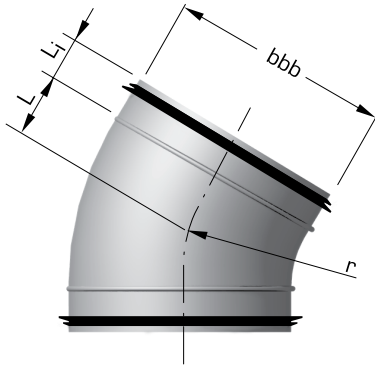


VAKIOKOOT

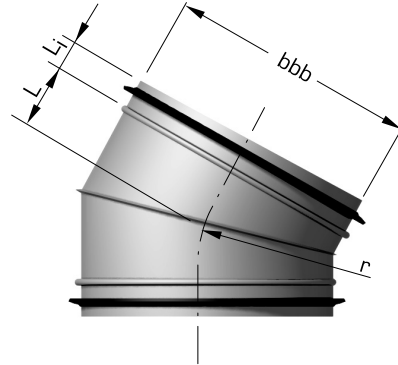
| BDEB-15-bbb | L (mm) | r (mm) | Li (mm) | Paino (kg) |
|-------------|--------|--------|---------|------------|
| -025 | 44 | 250 | 35 | 0.60 |
| -031 | 60 | 315 | 35 | 1.00 |
| -040 | 55 | 400 | 60 | 1.80 |
| -050 | 70 | 500 | 60 | 2.40 |
| -063 | 85 | 630 | 60 | 3.40 |
| -080 | 110 | 800 | 95 | 6.20 |
| -100 | 135 | 1000 | 95 | 11.0 |
| -125 | 165 | 1250 | 95 | 16.0 |

KÄYRÄ

BDEB 30° - PURISTEKÄYRÄ



BDEB 30° - LOHKOKÄYRÄ



VAKIOKOOT

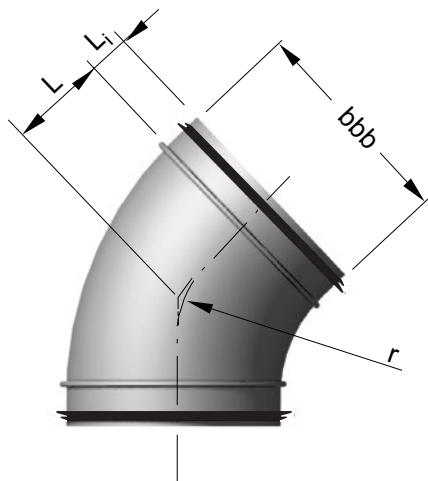
| BDEB-30-bbb | L (mm) | r (mm) | Li (mm) | Paino (kg) |
|-------------|--------|--------|---------|------------|
| -008 | 25 | 100 | 35 | 0.15 |
| -010 | 30 | 100 | 35 | 0.22 |
| -012 | 30 | 125 | 35 | 0.31 |
| -016 | 40 | 160 | 35 | 0.42 |
| -020 | 60 | 200 | 35 | 0.67 |

VAKIOKOOT

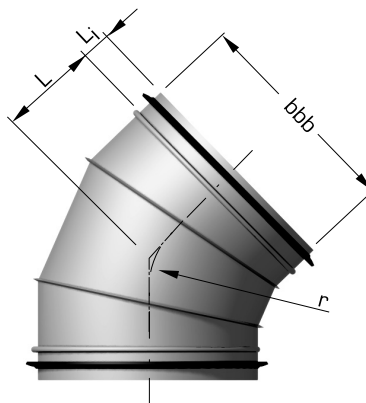
| BDEB-30-bbb | L (mm) | r (mm) | Li (mm) | Paino (kg) |
|-------------|--------|--------|---------|------------|
| -025 | 70 | 250 | 35 | 1.00 |
| -031 | 90 | 315 | 35 | 1.20 |
| -040 | 110 | 400 | 60 | 2.40 |
| -050 | 135 | 500 | 60 | 3.50 |
| -063 | 170 | 630 | 60 | 5.10 |
| -080 | 220 | 800 | 95 | 9.00 |
| -100 | 270 | 1000 | 95 | 17.0 |
| -125 | 340 | 1250 | 95 | 25.0 |

KÄYRÄ

BDEB 45° - PURISTEKÄYRÄ



BDEB 45° - LOHKOKÄYRÄ



VAKIOKOOT

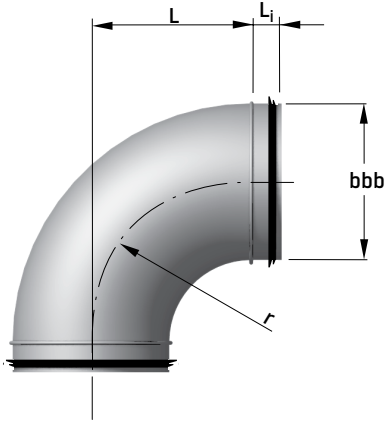
| BDEB-45-bbb | L (mm) | r (mm) | Li (mm) | Paino (kg) |
|-------------|--------|--------|---------|------------|
| -008 | 40 | 100 | 35 | 0.23 |
| -010 | 40 | 100 | 35 | 0.25 |
| -012 | 50 | 125 | 35 | 0.38 |
| -016 | 65 | 160 | 35 | 0.54 |
| -020 | 80 | 200 | 35 | 0.80 |
| -025 | 105 | 250 | 35 | 1.00 |

VAKIOKOOT

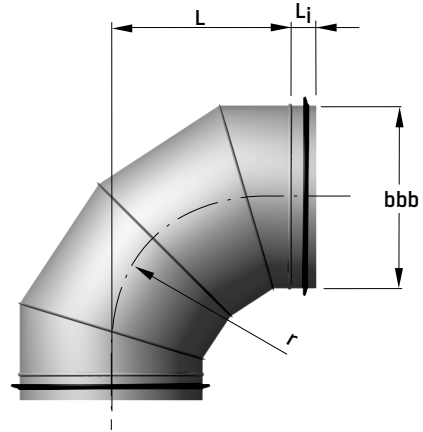
| BDEB-45-bbb | L (mm) | r (mm) | Li (mm) | Paino (kg) |
|-------------|--------|--------|---------|------------|
| -031 | 130 | 315 | 35 | 1.80 |
| -040 | 165 | 400 | 60 | 3.40 |
| -050 | 205 | 500 | 60 | 4.60 |
| -063 | 260 | 630 | 60 | 6.90 |
| -080 | 330 | 800 | 95 | 12.0 |
| -100 | 410 | 1000 | 95 | 23.0 |
| -125 | 515 | 1250 | 95 | 34.0 |

KÄYRÄ

BDEB 90° - PURISTEKÄYRÄ



BDEB 90° - LOHKOKÄYRÄ



VAKIOKOOT

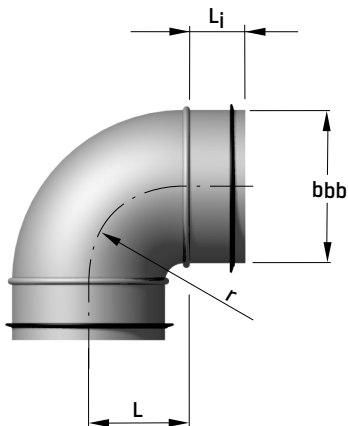
| BDEB-90-bbb | L (mm) | r (mm) | Li (mm) | Paino (kg) |
|-------------|--------|--------|---------|------------|
| -008 | 100 | 100 | 35 | 0.29 |
| -010 | 100 | 100 | 35 | 0.34 |
| -012 | 125 | 125 | 35 | 0.50 |
| -016 | 160 | 160 | 35 | 0.87 |
| -020 | 200 | 200 | 35 | 1.30 |
| -025 | 250 | 250 | 35 | 1.70 |

VAKIOKOOT

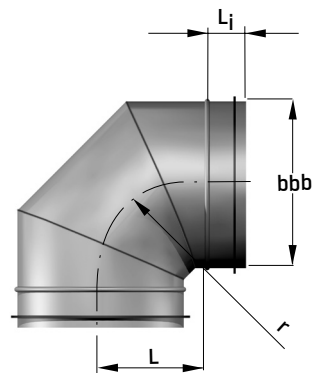
| BDEB-90-bbb | L (mm) | r (mm) | Li (mm) | Paino (kg) |
|-------------|--------|--------|---------|------------|
| -031 | 315 | 315 | 60 | 2.30 |
| -040 | 400 | 400 | 60 | 5.90 |
| -050 | 500 | 500 | 60 | 8.80 |
| -063 | 630 | 630 | 60 | 13.0 |
| -080 | 800 | 800 | 95 | 21.0 |
| -100 | 1000 | 1000 | 95 | 42.0 |
| -125 | 1250 | 1250 | 95 | 64.0 |

KÄYRÄ

BDEB 90° - LYHYT PURISTEKÄYRÄ



BDEB 90° - LYHYT LOHKOKÄYRÄ

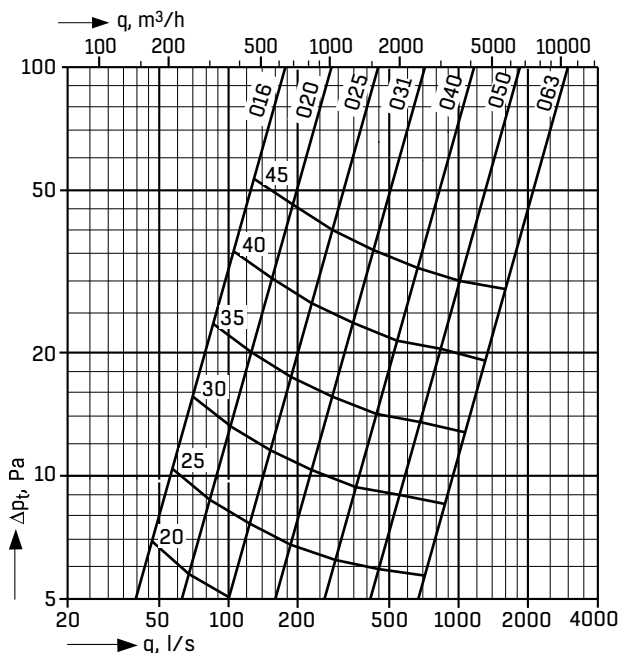
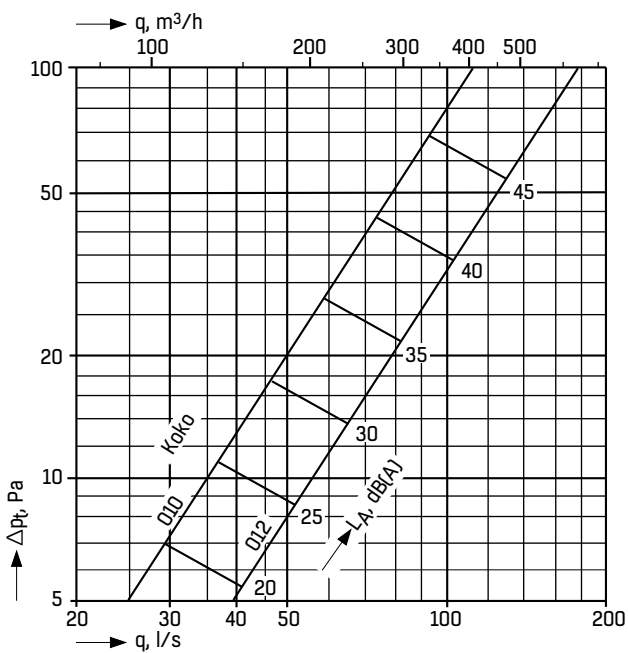


VAKIOKOOT

| BDEB-90-bbb-4 | L (mm) | r (mm) | Li (mm) | Paino (kg) |
|---------------|--------|--------|---------|------------|
| -010 | 62 | 62 | 35 | 0.22 |
| -012 | 79 | 79 | 35 | 0.31 |
| -016 | 94 | 94 | 35 | 0.50 |

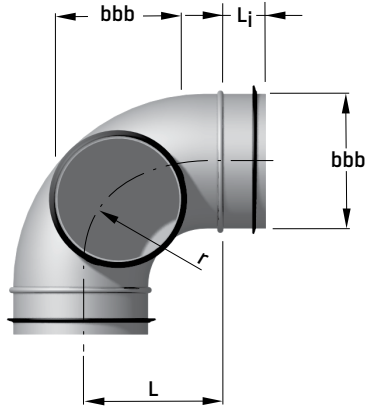
VAKIOKOOT

| BDEB-90-bbb-4 | L (mm) | r (mm) | Li (mm) | Paino (kg) |
|---------------|--------|--------|---------|------------|
| -020 | 125 | 120 | 35 | 0.94 |
| -025 | 160 | 155 | 35 | 1.30 |
| -031 | 190 | 185 | 35 | 1.90 |
| -040 | 230 | 220 | 60 | 3.80 |
| -050 | 290 | 280 | 60 | 5.60 |
| -063 | 400 | 400 | 60 | 8.40 |

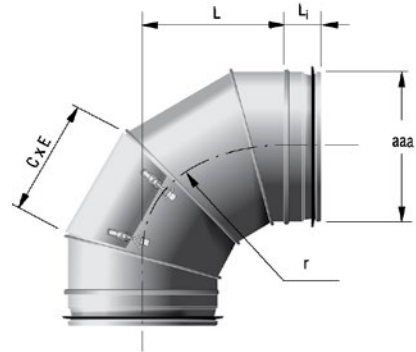


PUHDISTUSKÄYRÄ

BDEB-90 - PUHDISTUSKÄYRÄ



BDKE - PUHDISTUSKÄYRÄ

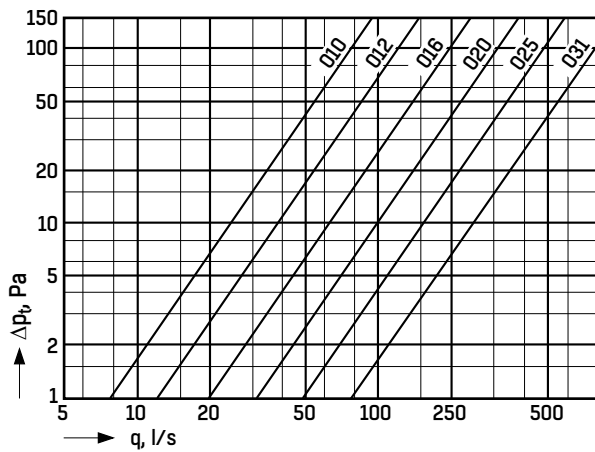


VAKIOKOOT

| BDEB-90-bbb-3 | L (mm) | r (mm) | Lj (mm) | Paino (kg) |
|---------------|--------|--------|---------|------------|
| -010 | 100 | 100 | 35 | 0.46 |
| -012 | 125 | 125 | 35 | 0.61 |
| -016 | 160 | 160 | 35 | 1.10 |
| -020 | 200 | 200 | 35 | 1.50 |
| -025 | 250 | 250 | 35 | 2.60 |
| -031 | 315 | 315 | 35 | 3.80 |

VAKIOKOOT

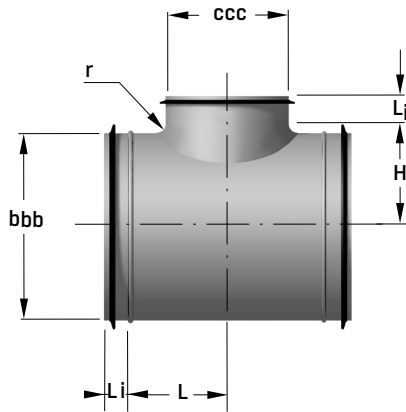
| BDKE-aaa | L (mm) | r (mm) | C (mm) | E (mm) | Lj (mm) | Paino (kg) |
|----------|--------|--------|--------|--------|---------|------------|
| -040 | 400 | 400 | 265 | 400 | 60 | 5.90 |



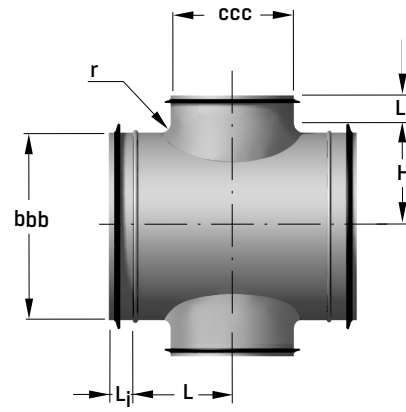
Painehäviö BDEG-2 tai BDEG-3 puhdistuspäädyn kanssa.

T- JA X-KAPPALE

BDET-1 - T-KAPPALE, PURISTETULLA SIVULIITTIMELLÄ, KESKEINEN



BDEX-1 - X-KAPPALE, PURISTETULLA SIVULIITTIMELLÄ, KESKEINEN



VAKIOKOOT

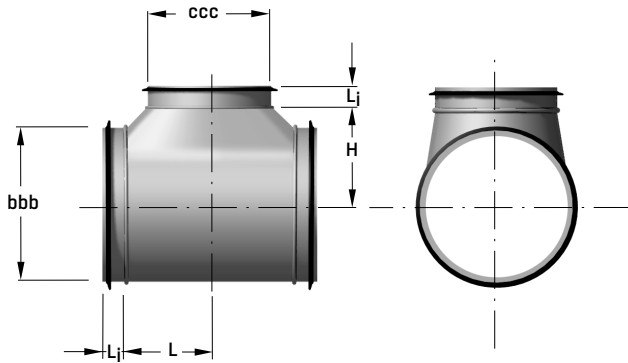
| BDE(T,X)-1-bbb-ccc | H (mm) | L (mm) | r (mm) | Li (mm) | Paino BDET (kg) | Paino BDEX (kg) |
|--------------------|--------|--------|--------|---------|-----------------|-----------------|
| -008-008 | 50 | 75 | 10 | 35 | 0.31 | 0.40 |
| -010-008 | 60 | 75 | 10 | 35 | 0.37 | 0.46 |
| -010 | 65 | 75 | 12 | 35 | 0.45 | 0.59 |
| -012-008 | 70 | 75 | 10 | 35 | 0.51 | 0.67 |
| -010 | 78 | 90 | 12 | 35 | 0.52 | 0.66 |
| -012 | 78 | 90 | 12 | 35 | 0.64 | 0.84 |
| -016-008 | 90 | 75 | 10 | 35 | 0.61 | 0.77 |
| -010 | 95 | 90 | 12 | 35 | 0.63 | 0.77 |
| -012 | 95 | 100 | 12 | 35 | 0.74 | 0.91 |
| -016 | 105 | 125 | 16 | 35 | 0.92 | 1.20 |
| -020-008 | 110 | 75 | 10 | 35 | 0.80 | 0.94 |
| -010 | 115 | 90 | 12 | 35 | 0.84 | 0.95 |
| -012 | 115 | 100 | 12 | 35 | 1.00 | 1.10 |
| -016 | 125 | 125 | 16 | 35 | 1.20 | 1.40 |
| -020 | 130 | 163 | 20 | 35 | 1.40 | 1.60 |
| -025-008 | 135 | 75 | 10 | 35 | 0.96 | 1.10 |
| -010 | 140 | 90 | 12 | 35 | 1.00 | 1.10 |
| -012 | 140 | 100 | 12 | 35 | 1.20 | 1.40 |
| -016 | 150 | 125 | 16 | 35 | 1.40 | 1.60 |
| -020 | 155 | 163 | 20 | 35 | 1.80 | 2.10 |
| -025 | 155 | 190 | 20 | 35 | 2.10 | 2.50 |

VAKIOKOOT

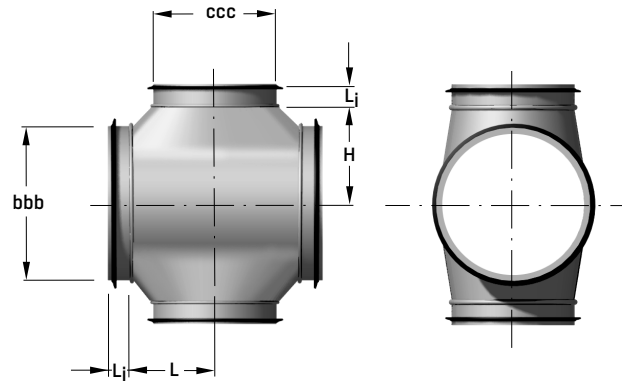
| BDE(T,X)-1-bbb-ccc | H (mm) | L (mm) | r (mm) | Li (mm) | Paino BDET (kg) | Paino BDEX (kg) |
|--------------------|--------|--------|--------|---------|-----------------|-----------------|
| -031-008 | 167 | 75 | 10 | 35 | 1.2 | 1.3 |
| -010 | 173 | 90 | 12 | 35 | 1.3 | 1.4 |
| -012 | 173 | 100 | 12 | 35 | 1.5 | 1.6 |
| -016 | 183 | 125 | 16 | 35 | 1.7 | 1.9 |
| -020 | 188 | 164 | 20 | 35 | 2.1 | 2.5 |
| -025 | 188 | 190 | 20 | 35 | 2.6 | 2.9 |
| -031 | 193 | 215 | 35 | 35 | 2.9 | 3.3 |
| -040-010 | 212 | 90 | 12 | 60/35 | 2.5 | 2.9 |
| -012 | 212 | 100 | 12 | 60/35 | 2.7 | 3.1 |
| -016 | 225 | 125 | 16 | 60/35 | 3.0 | 3.3 |
| -020 | 225 | 155 | 20 | 60/35 | 3.3 | 3.5 |
| -025 | 225 | 190 | 20 | 60/35 | 3.9 | 4.2 |
| -031 | 235 | 215 | 35 | 60/35 | 4.2 | 4.4 |
| -040 | 240 | 280 | 32 | 60 | 5.1 | 6.3 |
| -050-010 | 265 | 90 | 12 | 60/35 | 3.0 | 3.4 |
| -012 | 265 | 100 | 12 | 60/35 | 3.3 | 3.7 |
| -016 | 275 | 125 | 16 | 60/35 | 3.7 | 4.0 |
| -020 | 270 | 155 | 20 | 60/35 | 4.1 | 4.3 |
| -025 | 290 | 190 | 30 | 60/35 | 4.8 | 5.1 |
| -031 | 285 | 215 | 25 | 60/35 | 5.2 | 5.4 |
| -040 | 290 | 280 | 32 | 60 | 6.5 | 7.5 |
| -063-010 | 330 | 90 | 12 | 60/35 | 3.5 | 3.9 |
| -012 | 330 | 100 | 12 | 60/35 | 3.9 | 4.3 |
| -016 | 335 | 125 | 20 | 60/35 | 4.4 | 4.7 |
| -020 | 335 | 155 | 20 | 60/35 | 4.9 | 5.2 |
| -025 | 350 | 190 | 25 | 60/35 | 5.9 | 6.2 |
| -031 | 350 | 215 | 25 | 60/35 | 6.3 | 6.5 |
| -040 | 355 | 280 | 32 | 60 | 7.4 | 8.4 |

T- JA X-KAPPALE

BDET-1 - T-KAPPALE, PALAOSA, KESKEINEN



BDEX-1 - X-KAPPALE, PALAOSA, KESKEINEN

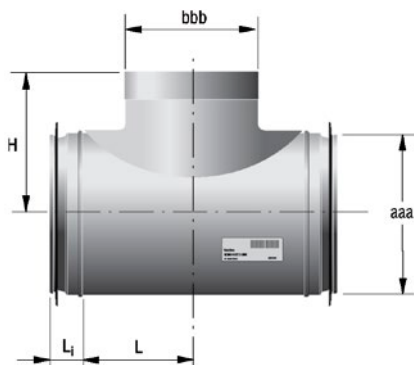


VAKIOKOOT

| BDE(T,X)-1-bbb-ccc | H (mm) | L (mm) | Li (mm) | Paino BDET (kg) | Paino BDEX (kg) |
|--------------------|-----------|-----------|------------|-----------------------|-----------------------|
| -050-050 | 345 | 345 | 60 | 8.6 | 9.5 |
| -063-050 | 410 | 345 | 60 | 10 | 11 |
| -063 | 430 | 430 | 60 | 12 | 13 |
| -080-040 | 480 | 285 | 95/60 | 14 | 16 |
| -050 | 495 | 350 | 95/60 | 15 | 17 |
| -063 | 515 | 435 | 95/60 | 18 | 18 |
| -080 | 545 | 545 | 95 | 24 | 30 |
| -100-050 | 595 | 345 | 95/60 | 19 | 19 |
| -063 | 615 | 430 | 95/60 | 24 | 24 |
| -080 | 645 | 545 | 95 | 25 | 24 |
| -100 | 675 | 675 | 95 | 31 | 29 |
| -125-063 | 740 | 435 | 95/60 | 29 | 27 |
| -080 | 770 | 545 | 95 | 33 | 38 |
| -100 | 800 | 675 | 95 | 40 | 41 |
| -125 | 840 | 840 | 95 | 46 | 44 |

VELOFLEX® T-KAPPALE

VELOFLEX® FLET - T-KAPPALE, OSAKOKO - KANAVA

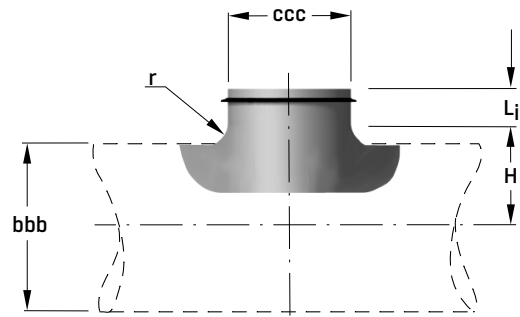
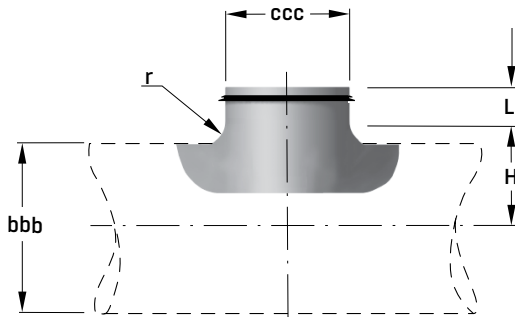


VAKIOKOOT

| FLET-aaa-bbb | H (mm) | L (mm) | Li (mm) | Paino (kg) |
|--------------|--------|--------|---------|------------|
| -010-010 | 108 | 90 | 35 | 0.50 |
| -012-010 | 121 | 85 | 35 | 0.57 |
| -012-012 | 121 | 100 | 35 | 0.32 |
| -016-010 | 138 | 90 | 35 | 0.67 |
| -016-012 | 138 | 100 | 35 | 0.80 |
| -016-016 | 138 | 125 | 35 | 1.05 |

SIVULIITIN

BDEA-1 - SIVULIITIN, PURISTETTU, KESKEINEN



VAKIOKOOT

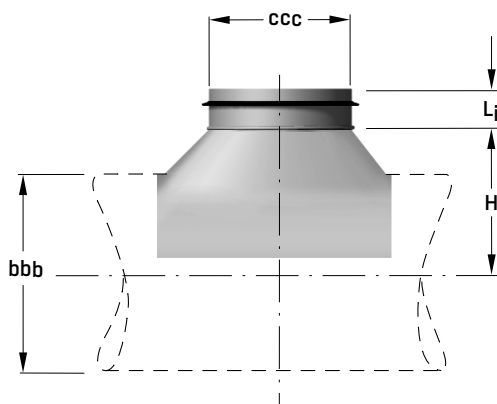
| BDEA-1-bbb-ccc | H (mm) | r (mm) | Li (mm) | Paino (kg) |
|----------------|--------|--------|---------|------------|
| -008-008 | 50 | 10 | 35 | 0.10 |
| -010-008 | 60 | 10 | 35 | 0.10 |
| -010 | 65 | 12 | 35 | 0.14 |
| -012-008 | 70 | 10 | 35 | 0.10 |
| -010 | 78 | 12 | 35 | 0.13 |
| -012 | 78 | 12 | 35 | 0.21 |
| -016-008 | 90 | 10 | 35 | 0.09 |
| -010 | 95 | 12 | 35 | 0.12 |
| -012 | 95 | 12 | 35 | 0.19 |
| -016 | 105 | 16 | 35 | 0.34 |
| -020-008 | 110 | 10 | 35 | 0.09 |
| -010 | 115 | 12 | 35 | 0.12 |
| -012 | 115 | 12 | 35 | 0.17 |
| -016 | 125 | 16 | 35 | 0.29 |
| -020 | 130 | 20 | 35 | 0.46 |
| -025-008 | 135 | 10 | 35 | 0.09 |
| -010 | 140 | 12 | 35 | 0.12 |
| -012 | 140 | 12 | 35 | 0.17 |
| -016 | 150 | 16 | 35 | 0.29 |
| -020 | 155 | 20 | 35 | 0.41 |
| -025 | 155 | 20 | 35 | 0.63 |
| -031-008 | 167 | 10 | 35 | 0.09 |
| -010 | 173 | 12 | 35 | 0.12 |
| -012 | 173 | 12 | 35 | 0.17 |
| -016 | 183 | 16 | 35 | 0.27 |
| -020 | 188 | 20 | 35 | 0.41 |
| -025 | 188 | 20 | 35 | 0.50 |
| -031 | 193 | 35 | 35 | 0.85 |
| -040-010 | 212 | 12 | 35 | 0.12 |
| -012 | 212 | 12 | 35 | 0.17 |
| -016 | 225 | 16 | 35 | 0.25 |
| -020 | 225 | 20 | 35 | 0.37 |
| -025 | 225 | 20 | 35 | 0.49 |
| -031 | 235 | 35 | 35 | 0.68 |
| -050-010 | 265 | 12 | 35 | 0.12 |
| -012 | 265 | 12 | 35 | 0.17 |
| -016 | 275 | 16 | 35 | 0.25 |
| -063-010 | 330 | 12 | 35 | 0.12 |
| -012 | 330 | 12 | 35 | 0.17 |

VAKIOKOOT

| BDEA-1-bbb-ccc | H (mm) | r (mm) | Li (mm) | Paino (kg) |
|----------------|--------|--------|---------|------------|
| -040-040 | 240 | 32 | 60 | 1.90 |
| -050-020 | 270 | 20 | 35 | 0.48 |
| -025 | 290 | 30 | 35 | 0.69 |
| -031 | 285 | 25 | 35 | 0.85 |
| -040 | 290 | 32 | 60 | 1.70 |
| -063-016 | 335 | 20 | 35 | 0.48 |
| -020 | 335 | 20 | 35 | 0.48 |
| -025 | 350 | 25 | 35 | 0.69 |
| -031 | 350 | 25 | 35 | 0.85 |
| -040 | 355 | 32 | 60 | 1.70 |

SIVULIITIN

BDEA-1 - SIVULIITIN, PALAOSA, KESKEINEN

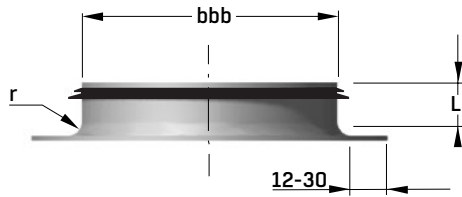


VAKIOKOOT

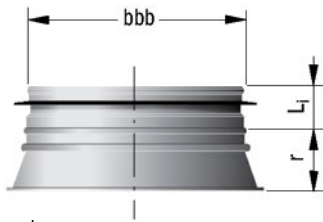
| BDEA-1-bbb-ccc | H (mm) | Li (mm) | Paino (kg) |
|----------------|--------|---------|------------|
| -050-050 | 345 | 60 | 3.9 |
| -063-050 | 410 | 60 | 3.9 |
| -063 | 430 | 60 | 5.5 |
| -080-025 | 470 | 35 | 2.2 |
| -031 | 480 | 35 | 2.4 |
| -040 | 495 | 60 | 4.2 |
| -050 | 515 | 60 | 4.8 |
| -063 | 520 | 60 | 6.1 |
| -080 | 525 | 95 | 13 |
| -100-031 | 555 | 35 | 3.9 |
| -040 | 580 | 60 | 2.6 |
| -050 | 595 | 60 | 3.4 |
| -063 | 615 | 60 | 7.0 |
| -080 | 645 | 95 | 7.6 |
| -100 | 675 | 95 | 12 |
| -125-050 | 720 | 60 | 8.1 |
| -063 | 740 | 60 | 6.3 |
| -080 | 770 | 95 | 9.3 |
| -100 | 800 | 95 | 13 |
| -125 | 840 | 95 | 19 |

SIVULIITIN

BDEA-5 - SIVULIITIN, PYÖRISTETTY

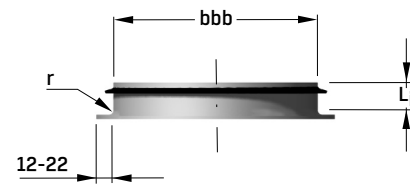


Koot 008 - 063 puristettu

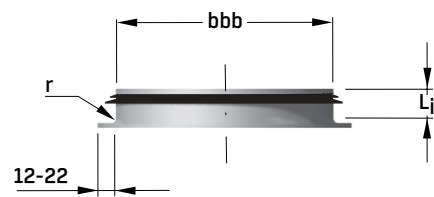


Koot 080 - 125 palaosa

BDEA-6 - SIVULIITIN, JYRKÄ



Koot 008 - 020 pursotettu tiiviste ja 080 - 125 Veloduct-tiiviste



Koot 025 - 063 Veloduct Twin-tiiviste

VAKIOKOOT

| BDEA-5-bbb | r (mm) | Li (mm) | Paino (kg) |
|------------|--------|---------|------------|
| -008 | 10 | 35 | 0.11 |
| -010 | 15 | 35 | 0.15 |
| -012 | 20 | 35 | 0.20 |
| -016 | 25 | 35 | 0.27 |
| -020 | 25 | 35 | 0.35 |
| -025 | 25 | 35 | 0.51 |
| -031 | 25 | 35 | 0.70 |
| -040 * | 30 | 60 | 0.88 |
| -050 * | 30 | 60 | 1.1 |
| -063 * | 30 | 60 | 1.4 |
| -080 | 120 | 95 | 3.8 |
| -100 | 120 | 95 | 7.2 |
| -125 | 145 | 95 | 9.2 |

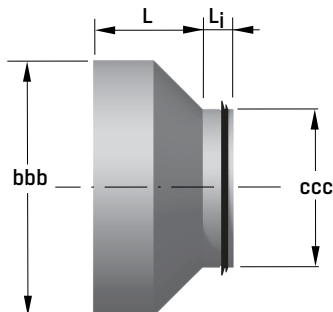
*) normaali Veloduct-tiiviste

VAKIOKOOT

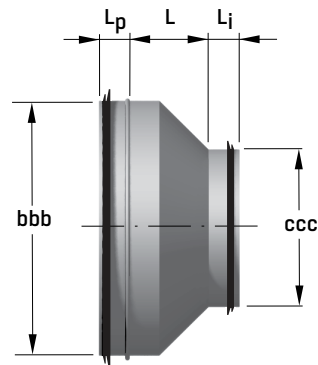
| BDEA-6-bbb | r (mm) | Li (mm) | Paino (kg) |
|------------|--------|---------|------------|
| -008 | 2 | 35 | 0.10 |
| -010 | 2 | 35 | 0.10 |
| -012 | 2 | 35 | 0.15 |
| -016 | 2 | 35 | 0.18 |
| -020 | 2 | 35 | 0.25 |
| -025 | 4 | 40 | 0.23 |
| -031 | 4 | 40 | 0.27 |
| -040 | 4 | 50 | 0.40 |
| -050 | 4 | 65 | 0.60 |
| -063 | 4 | 70 | 1.0 |
| -080 | 4 | 95 | 2.2 |
| -100 | 4 | 95 | 2.6 |
| -125 | 4 | 95 | 3.2 |

MUUNTOLIITIN

BDED-1 - MUUNTOLIITIN, KESKEINEN, KANAVA - OSAKOKO



BDED-3 - MUUNTOLIITIN, KESKEINEN, OSAKOKO - OSAKOKO



VAKIOKOOT

| BDED-1-bbb-ccc | L (mm) | Li (mm) | Paino (kg) |
|----------------|--------|---------|------------|
| -010-008 | 53 | 35 | 0.11 |
| -012-008 | 63 | 35 | 0.16 |
| -010 | 53 | 35 | 0.16 |
| -016-010 | 73 | 35 | 0.23 |
| -012 | 60 | 35 | 0.23 |
| -020-010 | 96 | 35 | 0.30 |
| -012 | 81 | 35 | 0.30 |
| -016 | 60 | 35 | 0.30 |
| -025-012 | 111 | 35 | 0.50 |
| -016 | 91 | 35 | 0.40 |
| -020 | 74 | 35 | 0.40 |
| -031-016 | 123 | 35 | 0.60 |
| -020 | 100 | 35 | 0.60 |
| -025 | 78 | 35 | 0.50 |
| -040-020 * | 125 | 35 | 1.4 |
| -025 * | 105 | 35 | 1.3 |
| -031 * | 75 | 35 | 1.2 |
| -050-025 * | 150 | 35 | 1.9 |
| -031 * | 120 | 35 | 1.8 |
| -040 * | 80 | 60 | 1.9 |
| -063-031 * | 185 | 35 | 2.7 |
| -040 * | 145 | 60 | 2.8 |
| -050 * | 95 | 60 | 2.6 |

*) normaali Veloduct-tiiviste

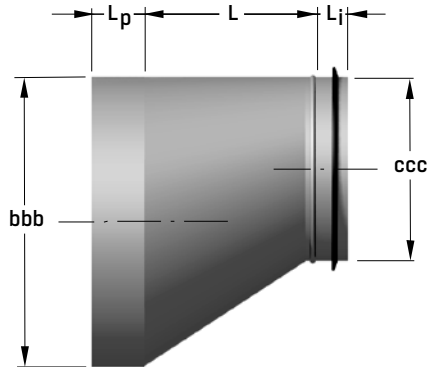
VAKIOKOOT

| BDED-3-bbb-ccc | L (mm) | Lp/Li (mm) | Paino (kg) |
|----------------|--------|------------|------------|
| -010-008 | 18 | 35/35 | 0.11 |
| -012-008 | 28 | 35/35 | 0.16 |
| -010 | 19 | 35/35 | 0.16 |
| -016-010 | 40 | 35/35 | 0.23 |
| -012 | 27 | 35/35 | 0.23 |
| -020-010 | 58 | 35/35 | 0.33 |
| -012 | 42 | 35/35 | 0.33 |
| -016 | 24 | 35/35 | 0.50 |
| -025-012 | 73 | 35/35 | 0.50 |
| -016 | 51 | 35/35 | 0.40 |
| -020 | 33 | 35/35 | 0.40 |
| -031-016 | 85 | 35/35 | 0.60 |
| -020 | 61 | 35/35 | 0.60 |
| -025 | 39 | 35/35 | 0.60 |
| -040-020 * | 135 | 60/35 | 1.4 |
| -025 * | 95 | 60/35 | 1.3 |
| -031 * | 65 | 60/35 | 1.2 |
| -050-025 * | 160 | 60/35 | 1.9 |
| -031 * | 130 | 60/35 | 1.8 |
| -040 * | 90 | 60/60 | 1.9 |
| -063-031 * | 195 | 60/35 | 2.7 |
| -040 * | 155 | 60/60 | 2.8 |
| -050 * | 105 | 60/60 | 2.6 |

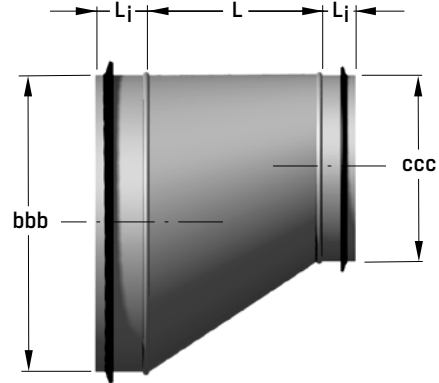
*) normaali Veloduct-tiiviste

MUUNTOLIITIN

BDKF-2 - MUUNTOLIITIN, EPÄKESKEINEN, KANAVA - OSAKOKO



BDKF-4 - MUUNTOLIITIN, EPÄKESKEINEN, OSAKOKO - OSAKOKO



VAKIOKOOT

| BDKF-2-bbb-ccc(-T) | L (mm) | Lp/Li (mm) | Paino (kg) |
|--------------------|--------|------------|------------|
| -040-020 (-T) | 200 | 60/35 | 2.1 |
| -025 (-T) | 200 | 60/35 | 2.2 |
| -031 (-T) | 200 | 60/35 | 2.3 |
| -050-025 (-T) | 250 | 60/35 | 3.0 |
| -031 (-T) | 250 | 60/35 | 3.2 |
| -040 (-T) | 250 | 60/60 | 3.7 |
| -063-031 (-T) | 315 | 60/35 | 4.4 |
| -040 (-T) | 315 | 60/60 | 5.0 |
| -050 (-T) | 290 | 60/60 | 5.3 |
| -080-040 (-T) | 400 | 95/60 | 8.7 |
| -050 (-T) | 400 | 95/60 | 9.1 |
| -063 (-T) | 400 | 95/60 | 10.9 |
| -100-050 (-T) | 500 | 95/60 | 14.4 |
| -063 (-T) | 500 | 95/60 | 14.9 |
| -080 (-T) | 500 | 95/95 | 17.5 |
| -125-063 (-T) | 630 | 95/60 | 20.9 |
| -080 (-T) | 630 | 95/95 | 23.5 |
| -100 (-T) | 630 | 95/95 | 25.1 |

T koodissa: yksittäispakkaus (M1)

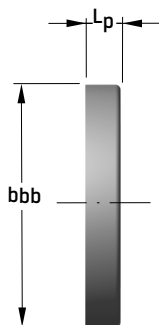
VAKIOKOOT

| BDKF-4-bbb-ccc(-T) | L (mm) | Li (mm) | Paino (kg) |
|--------------------|--------|---------|------------|
| -025-016 (-T) | 120 | 35/35 | 0.8 |
| -020 (-T) | 120 | 35/35 | 0.8 |
| -031-020 (-T) | 150 | 35/35 | 1.0 |
| -040-020 (-T) | 200 | 60/35 | 2.1 |
| -025 (-T) | 200 | 60/35 | 2.1 |
| -031 (-T) | 200 | 60/35 | 2.3 |
| -050-025 (-T) | 250 | 60/35 | 3.0 |
| -031 (-T) | 250 | 60/35 | 3.2 |
| -040 (-T) | 250 | 60 | 3.7 |
| -063-031 (-T) | 315 | 60/35 | 4.4 |
| -040 (-T) | 315 | 60 | 5.0 |
| -050 (-T) | 290 | 60 | 5.1 |
| -080-040 (-T) | 400 | 95/60 | 8.7 |
| -050 (-T) | 400 | 95/60 | 9.1 |
| -063 (-T) | 400 | 95/60 | 10.9 |
| -100-050 (-T) | 500 | 95/60 | 14.4 |
| -063 (-T) | 500 | 95/60 | 14.9 |
| -080 (-T) | 500 | 95 | 17.5 |
| -125-063 (-T) | 630 | 95/60 | 20.9 |
| -080 (-T) | 630 | 95 | 23.5 |
| -100 (-T) | 630 | 95 | 25.1 |

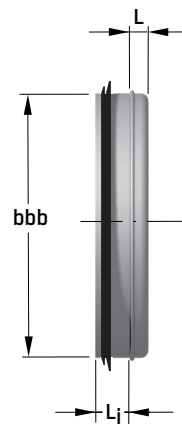
T koodissa: yksittäispakkaus (M1)

PÄÄTY

BDEG-1 - PÄÄTY, KANAVAKOKO



BDEG-4 - PÄÄTY, OSAKOKO



VAKIOKOOT

| BDEG-1-bbb | Lp (mm) | Paino (kg) |
|------------|---------|------------|
| -008 | 40 | 0.07 |
| -010 | 40 | 0.11 |
| -012 | 40 | 0.14 |
| -016 | 40 | 0.25 |
| -020 | 40 | 0.32 |
| -025 | 40 | 0.47 |
| -031 | 40 | 0.71 |
| -040 | 40 | 1.4 |
| -050 | 45 | 1.9 |
| -063 | 70 | 2.9 |
| -080 ** | 95 | 5.8 |
| -100 ** | 95 | 8.2 |
| -125 ** | 95 | 11.4 |

**) Palaosa

VAKIOKOOT

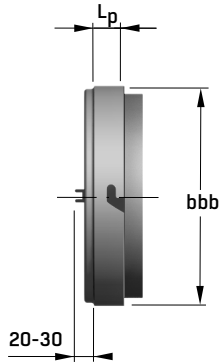
| BDEG-4-bbb | L (mm) | Li (mm) | Paino (kg) |
|------------|--------|---------|------------|
| -008 | 15 | 35 | 0.10 |
| -010 | 17 | 35 | 0.10 |
| -012 | 17 | 35 | 0.10 |
| -016 | 17 | 35 | 0.20 |
| -020 | 15 | 35 | 0.30 |
| -025 | 15 | 35 | 0.60 |
| -031 | 15 | 35 | 0.90 |
| -040 | 16 | 35 | 1.2 |
| -050 * | 30 | 70 | 1.8 |
| -063 * | 30 | 70 | 2.5 |
| -080 ** | 30 | 95 | 6.1 |
| -100 ** | 30 | 95 | 8.5 |
| -125 ** | 30 | 95 | 12.0 |

*) Veloduct-tiiviste

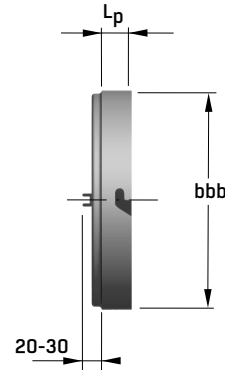
**) Palaosa + Veloduct-tiiviste

PUHDISTUSPÄÄTY

BDEG-2 - PUHDISTUSPÄÄTY, ERISTETTY, KANAVAKOKO



BDEG-3 - PUHDISTUSPÄÄTY, KANAVAKOKO



PALOLUOKKA E 60 (EI 60)¹⁾

| BDEG-2-bbb | Lp (mm) | Paino (kg) |
|------------|---------|------------|
| -010 | 35 | 0.29 |
| -012 | 35 | 0.35 |
| -016 | 35 | 0.49 |
| -020 | 35 | 0.73 |
| -025 | 35 | 1.10 |
| -031 | 35 | 1.50 |

¹⁾ BBR 5:6213 mukaan luukkua voidaan käyttää EI 60 paloluokitelluissa kanavissa edellyttäen, että etäisyys kulkuteille on vähintään 500 mm ja palavaan materiaaliin vähintään 200 mm. Jos palotekninen vaatimus on EI 30, niin vastaavat suojaetäisyydet ovat vähintään 400 mm ja 150 mm.

TYYPPIHYVÄKSYNTÄ PALOERISTÄVYYDELLE EI KOSKE ALLA OLEVIA KOKOJA.

| XDEG-2-bbb | Lp (mm) | Paino (kg) |
|------------|---------|------------|
| -040 | 60 | 3.4 |
| -050 | 60 | 4.7 |
| -063 | 60 | 6.9 |

PALOLUOKKA E 60 (EI 60)¹⁾

| BDEG-3-bbb | Lp (mm) | Paino (kg) |
|------------|---------|------------|
| -010 | 35 | 0.17 |
| -012 | 35 | 0.22 |
| -016 | 35 | 0.28 |
| -020 | 35 | 0.35 |
| -025 | 35 | 0.50 |
| -031 | 35 | 0.74 |

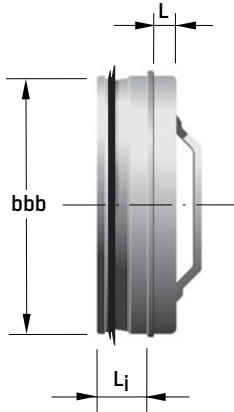
¹⁾ BBR 5:6213 mukaan luukkua voidaan käyttää EI 60 paloluokitelluissa kanavissa edellyttäen, että etäisyys kulkuteille on vähintään 800 mm ja palavaan materiaaliin vähintään 400 mm. Jos palotekninen vaatimus on EI 30, niin vastaavat suojaetäisyydet ovat vähintään 600 mm ja 300 mm.

TYYPPIHYVÄKSYNTÄ PALOERISTÄVYYDELLE EI KOSKE ALLA OLEVIA KOKOJA.

| XDEG-3-bbb | Lp (mm) | Paino (kg) |
|------------|---------|------------|
| -040 | 60 | 1.5 |
| -050 | 60 | 2.0 |
| -063 | 60 | 2.8 |

PUHDISTUSPÄÄTY

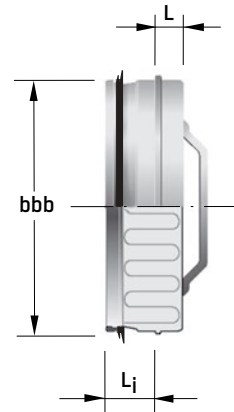
BDEG-4 - PUHDISTUSPÄÄTY KAHVALLA, OSAKOKO



VAKIOKOOT

| BDEG-4-bbb-K | L (mm) | Li (mm) | Paino (kg) |
|--------------|--------|---------|------------|
| -010 | 15 | 35 | 0.20 |
| -012 | 15 | 35 | 0.29 |
| -016 | 15 | 35 | 0.34 |
| -020 | 20 | 35 | 0.42 |
| -025 | 20 | 35 | 0.65 |
| -031 | 20 | 35 | 1.0 |
| -040 | 30 | 60 | 1.5 |
| -050 | 30 | 60 | 2.0 |
| -063 | 30 | 60 | 3.1 |

BDEG-4 - PUHDISTUSPÄÄTY KAHVALLA, ERISTETTY, OSAKOKO



VAKIOKOOT

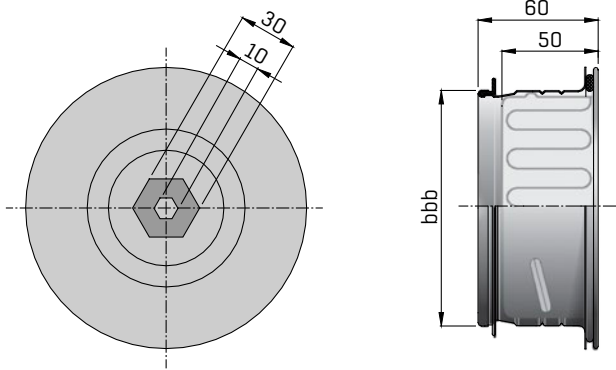
| BDEG-4-bbb-KE | L (mm) | Li (mm) | Paino (kg) |
|---------------|--------|---------|------------|
| -010 | 17 | 35 | 0.25 |
| -012 | 17 | 35 | 0.36 |
| -016 | 17 | 35 | 0.46 |
| -020 | 17 | 35 | 0.60 |
| -025 | 17 | 35 | 0.93 |
| -031 | 17 | 35 | 1.43 |
| -040 | 17 | 35 | 2.22 |
| -050 | 30 | 60 | 3.12 |
| -063 | 30 | 60 | 4.88 |

Paloeristevahvuudet paloluokan EI 60 mukaisesti.

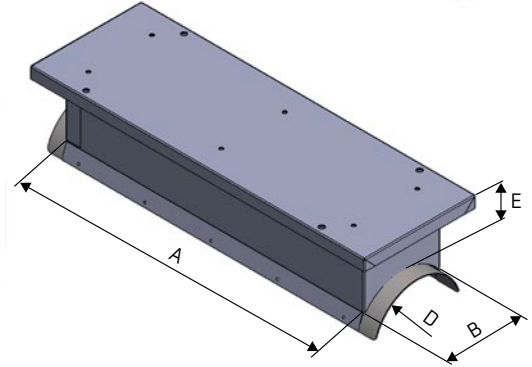
Käytettävä paloeriste täyttää standardin EN 1366-1 mukaisten testausmenetelmien vaatimukset ja on Eurofinsin sertifioima.

PUHDISTUSPÄÄTY JA PUHDISTUSLUUKKU

BDEG-7 - PUHDISTUSPÄÄTY KIINNITYSKEHYKSELLÄ, ERISTETTY, OSAKOKO



BDTL-5 - PUHDISTUSLUUKKU, ERISTETTY, JÄLKIASENTEINEN, KANAVAAN



VAKIOKOOT

| BDEG-7-bbb | Paino (kg/m) |
|------------|--------------|
| -010 | 0.35 |
| -012 | 0.40 |
| -016 | 0.70 |
| -020 | 0.90 |
| -025 | 1.40 |
| -031 | 2.00 |

Paloeristevahvuudet paloluokan EI 60 mukaisesti.
Käytettävä paloeriste täyttää standardin EN 1366-1 mukaisten testausmenetelmien vaatimukset ja on Eurofinsin sertifioima.

VAKIOKOOT

| BDTL-5-bbb-10 | A (mm) | B (mm) | D (mm) | E (mm) | Paino (kg) |
|---------------|--------|--------|--------|--------|------------|
| -010 | 400 | 100 | 100 | 100 | 2.5 |
| -012 | 400 | 100 | 125 | 100 | 2.5 |
| -016 | 400 | 100 | 160 | 100 | 2.5 |
| -020 | 400 | 100 | 200 | 100 | 2.5 |
| -025 | 400 | 100 | 250 | 100 | 2.5 |
| -031 | 400 | 200 | 315 | 100 | 3.1 |
| -040 | 400 | 200 | 400 | 100 | 3.1 |
| -050 | 400 | 200 | 500 | 100 | 3.1 |
| -063 | 400 | 300 | 630 | 100 | 3.1 |
| -080 | 400 | 300 | 800 | 100 | 4.3 |
| -100 | 400 | 300 | 1000 | 100 | 4.3 |
| -125 | 400 | 300 | 1250 | 100 | 4.3 |

Asennusaukko = A x B

Paloeristevahvuudet paloluokan EI 60 mukaisesti.
Käytettävä paloeriste täyttää standardin EN 1366-1 mukaisten testausmenetelmien vaatimukset ja on Eurofinsin sertifioima.

PUHDISTUSLUUKKU

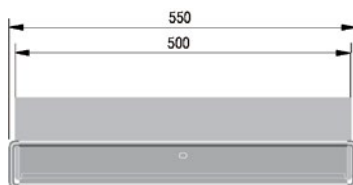
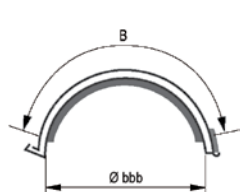
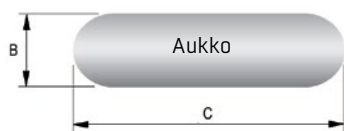
BDKL-1 - PUHDISTUSLUUKKU, JÄLKIASENTEINEN, KANAVAAN



Koot 010 - 050



Koot 063 - 100

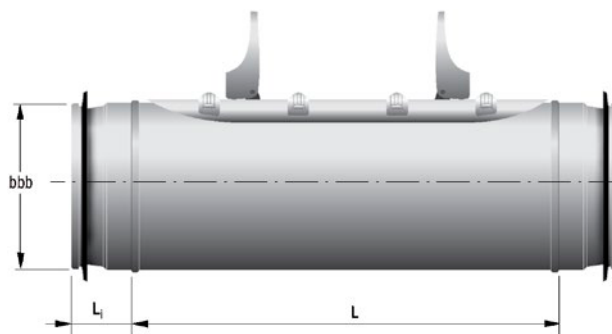


Koko 125

VAKIOKOOT

| BDKL-1-bbb | B (mm) | C (mm) | Paino (kg) |
|------------|--------|--------|------------|
| -010 | 85 | 185 | 0.25 |
| -012 | 85 | 185 | 0.25 |
| -016 | 85 | 185 | 0.25 |
| -020 | 100 | 300 | 0.55 |
| -025 | 100 | 300 | 0.55 |
| -031 | 100 | 300 | 0.55 |
| -040 | 200 | 400 | 1.4 |
| -050 | 200 | 400 | 1.4 |
| -063 | 400 | 500 | 4.8 |
| -080 | 400 | 500 | 4.8 |
| -100 | 400 | 500 | 4.8 |
| -125 | 400 | 500 | 3.1 |

BDKP-3 - PUHDISTUSLUUKKU, OSAKOKO

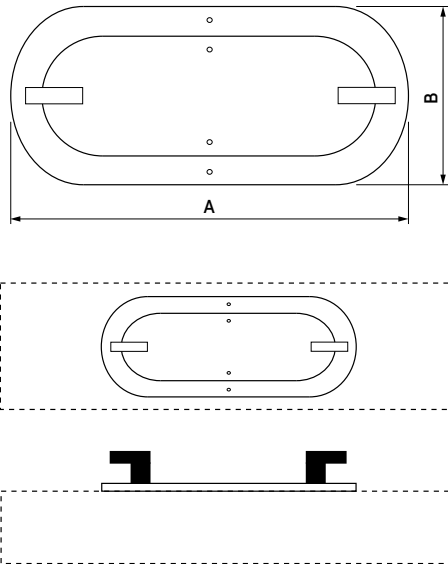


VAKIOKOOT

| BDKP-3-bbb | B (mm) | C (mm) | L (mm) | Li (mm) | Paino (kg) |
|------------|--------|--------|--------|---------|------------|
| -010 | 85 | 185 | 250 | 35 | 0.8 |
| -012 | 85 | 185 | 250 | 35 | 0.9 |
| -016 | 85 | 185 | 250 | 35 | 1.0 |
| -020 | 100 | 300 | 315 | 35 | 1.8 |
| -025 | 100 | 300 | 315 | 35 | 2.1 |
| -031 | 100 | 300 | 315 | 35 | 3.2 |
| -040 | 200 | 400 | 415 | 60 | 4.9 |
| -050 | 200 | 400 | 415 | 60 | 6.0 |
| -063 | 400 | 500 | 540 | 60 | 12.2 |

PUHDISTUSLUUKKU

BFKL-1 - PUHDISTUSLUUKKU, JÄLKIASENTEINEN, TASOPINNALLE

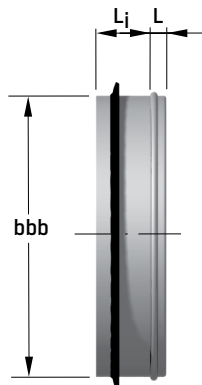


VAKIOKOOT

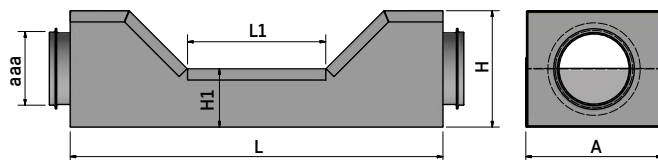
| BFKL-1-bbb-ccc | A (mm) | B (mm) | Paino (kg) |
|----------------|-----------|-----------|---------------|
| -020-010 | 230 | 130 | 0.6 |
| -030-010 | 330 | 130 | 0.8 |
| -030-020 | 330 | 230 | 0.9 |
| -040-020 | 430 | 230 | 1.5 |
| -040-030 | 430 | 330 | 1.9 |
| -050-040 | 540 | 440 | 3.6 |
| -060-050 | 640 | 540 | 4.2 |

SUORALIITIN JA RISTIINMENOKAPPALE

BDEC-1 – SUORALIITIN



BDRK – RISTIINMENOKAPPALE



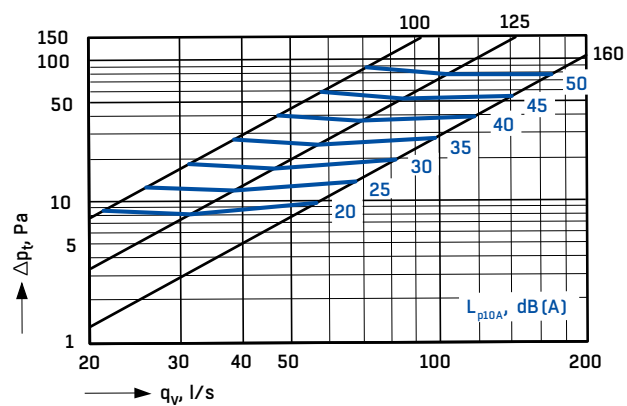
VAKIOKOOT

| BDEC-1-bbb | L (mm) | Li (mm) | Paino (kg) |
|------------|--------|---------|------------|
| -008 | 15 | 35 | 0.06 |
| -010 | 15 | 35 | 0.06 |
| -012 | 15 | 35 | 0.07 |
| -016 | 15 | 35 | 0.09 |
| -020 | 15 | 35 | 0.14 |
| -025 | 15 | 35 | 0.22 |
| -031 | 15 | 35 | 0.28 |
| -040 | 20 | 60 | 0.68 |
| -050 | 20 | 60 | 0.85 |
| -063 | 20 | 60 | 1.1 |
| -080 | 25 | 95 | 2.3 |
| -100 | 25 | 95 | 2.6 |
| -125 | 25 | 95 | 3.2 |

VAKIOKOOT

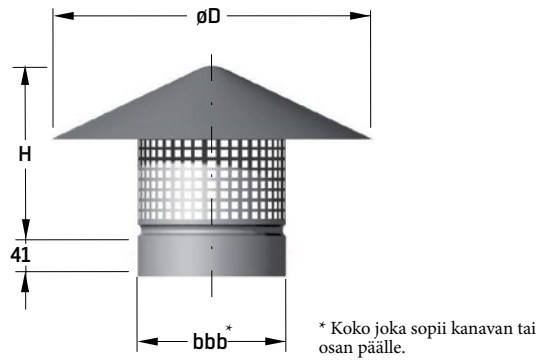
| BDRK-aaa | L (mm) | A (mm) | H (mm) | H1 (mm) | Li (mm) | Paino (kg) |
|----------|--------|--------|--------|---------|---------|------------|
| -100 | 500 | 183 | 156 | 78 | 185 | 2.231 |
| -125 | 500 | 183 | 156 | 78 | 185 | 2.213 |
| -160 | 500 | 223 | 190 | 94 | 225 | 2.739 |

PAINEHÄVIÖ



SADEKATOS

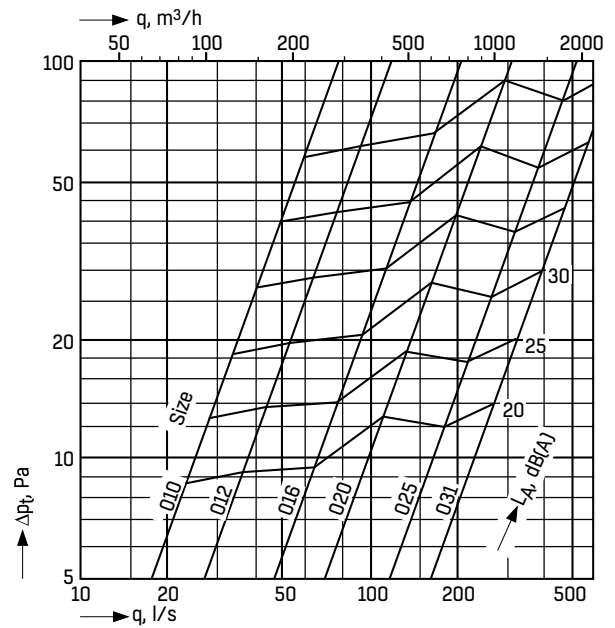
XBEZ-71 - SADEKATOS



VAKIOKOOT

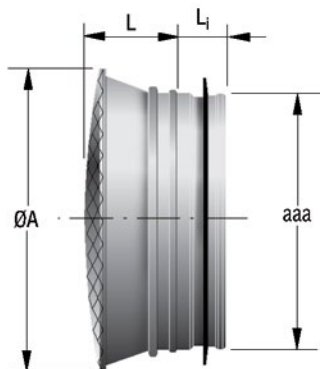
| XBEZ-71-bbb | $\varnothing D$ (mm) | H (mm) | Paino (kg) |
|-------------|-------------------------|-----------|---------------|
| -010 | 200 | 90 | 0.30 |
| -012 | 225 | 95 | 0.38 |
| -016 | 260 | 130 | 0.63 |
| -020 | 310 | 140 | 0.72 |
| -025 | 370 | 205 | 1.1 |
| -031 | 435 | 215 | 1.4 |

PAINEHÄVIÖ



IMUKARTIO SUOJAVERKOLLA

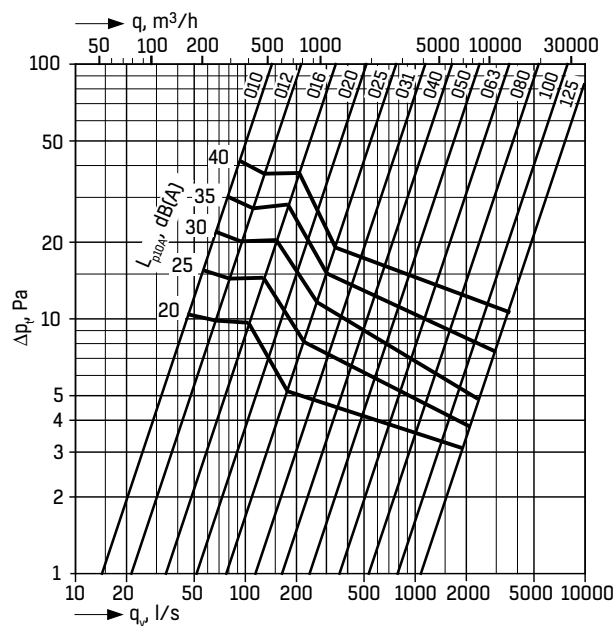
BDKU - IMUKARTIO SUOJAVERKOLLA



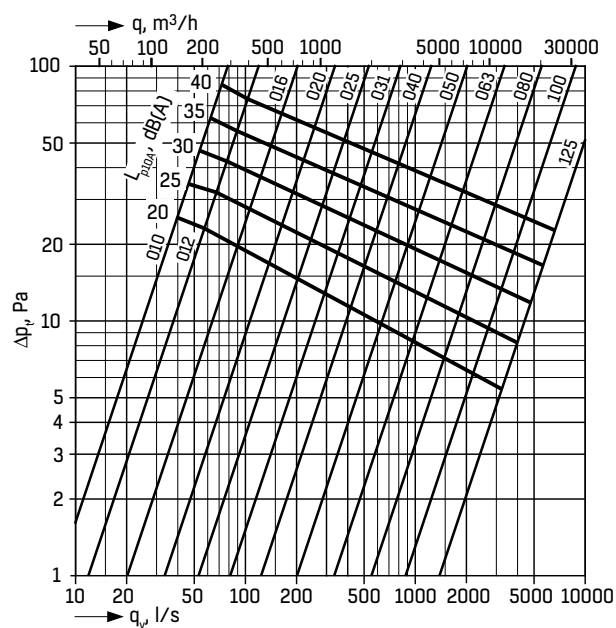
VAKIOKOOT

| BDKU-aaa | A (mm) | L (mm) | Li (mm) | Paino (kg) |
|----------|--------|--------|---------|------------|
| -010 | 170 | 70 | 35 | 0.18 |
| -012 | 190 | 70 | 35 | 0.21 |
| -016 | 230 | 70 | 35 | 0.26 |
| -020 | 270 | 70 | 35 | 0.3 |
| -025 | 315 | 70 | 35 | 0.4 |
| -031 | 370 | 70 | 35 | 0.5 |
| -040 | 455 | 80 | 60 | 1.0 |
| -050 | 565 | 80 | 60 | 1.1 |
| -063 | 695 | 93 | 60 | 1.5 |
| -080 | 905 | 120 | 95 | 3.6 |
| -100 | 1120 | 120 | 95 | 4.5 |
| -125 | 1410 | 145 | 95 | 5.8 |

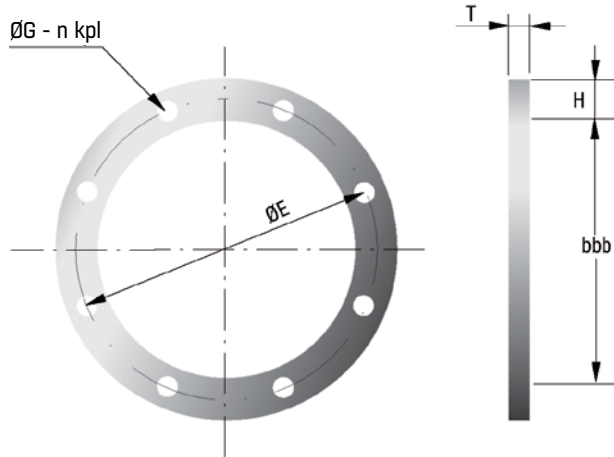
POISTOILMA



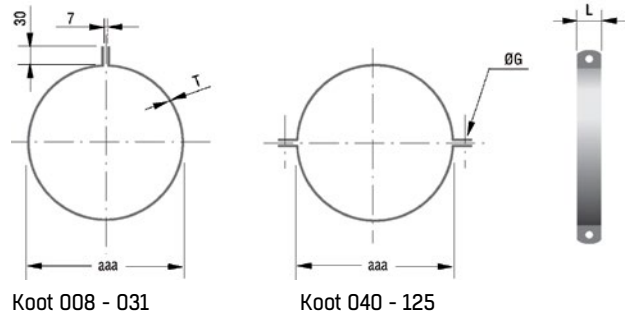
TULOILMA



LAIPPA & KANNATUSSIDE

EBGA-2 - LAIPPA, SINKITTY
(KOOT 031 - 160 EUROVENT 1/2)

BDSK - KANNATUSSIDE, SINKITTY



VAKIOKOOT

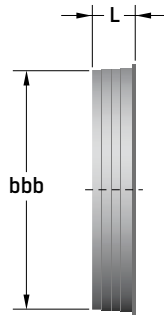
| EBGA-2-bbb | Ds (mm) | E (mm) | T (mm) | H (mm) | G (mm) | n kpl | Paino (kg) |
|------------|---------|--------|--------|--------|--------|-------|------------|
| -010 | 106 | 140 | 4 | 30 | 11 | 6 | 0.4 |
| -012 | 131 | 165 | 4 | 30 | 11 | 6 | 0.5 |
| -016 | 166 | 200 | 4 | 30 | 11 | 8 | 0.6 |
| -020 | 206 | 240 | 4 | 30 | 11 | 8 | 0.7 |
| -025 | 256 | 290 | 4 | 30 | 11 | 8 | 0.8 |
| -031 | 319 | 355 | 6 | 35 | 10 | 8 | 1.9 |
| -040 | 406 | 450 | 6 | 40 | 12 | 8 | 2.6 |
| -050 | 506 | 560 | 6 | 50 | 12 | 12 | 3.5 |
| -056 | 566 | 620 | 6 | 50 | 12 | 12 | 4.6 |
| -063 | 636 | 690 | 6 | 50 | 12 | 12 | 5.1 |
| -071 | 716 | 770 | 6 | 50 | 12 | 16 | 5.7 |
| -080 | 806 | 860 | 6 | 50 | 12 | 16 | 6.3 |
| -090 | 908 | 970 | 6 | 60 | 15 | 16 | 8.6 |
| -100 | 1008 | 1070 | 6 | 60 | 15 | 16 | 9.5 |
| -112 | 1128 | 1190 | 6 | 60 | 15 | 20 | 10.5 |
| -125 | 1258 | 1320 | 6 | 60 | 15 | 20 | 11.7 |
| -140 | 1408 | 1470 | 6 | 60 | 15 | 20 | 13.1 |
| -160 | 1608 | 1680 | 8 | 60 | 19 | 24 | 14.9 |

VAKIOKOOT

| BDSK-aaa | Ds (mm) | ØG (mm) | L (mm) | T (mm) | Paino (kg) |
|----------|---------|---------|--------|--------|------------|
| -008 | 83 | 11 | 30 | 1.25 | 0.09 |
| -010 | 103 | 11 | 30 | 1.25 | 0.11 |
| -012 | 128 | 11 | 30 | 1.25 | 0.14 |
| -016 | 163 | 11 | 30 | 1.25 | 0.17 |
| -020 | 203 | 11 | 30 | 1.5 | 0.25 |
| -025 | 250 | 11 | 30 | 1.5 | 0.30 |
| -031 | 314 | 11 | 30 | 2.0 | 0.51 |
| -040 | 398 | 11 | 30 | 2.0 | 0.66 |
| -050 | 498 | 11 | 30 | 2.0 | 0.81 |
| -063 | 628 | 10 | 30 | 2.0 | 1.02 |
| -080 | 798 | 10 | 25 | 3.0 | 1.58 |
| -100 | 998 | 10 | 25 | 3.0 | 1.96 |
| -125 | 1198 | 10 | 25 | 3.0 | 2.43 |

SUOJATULPPA

BDEZ – MUOVINEN SUOJATULPPA, KANAVAN PÄIHIN

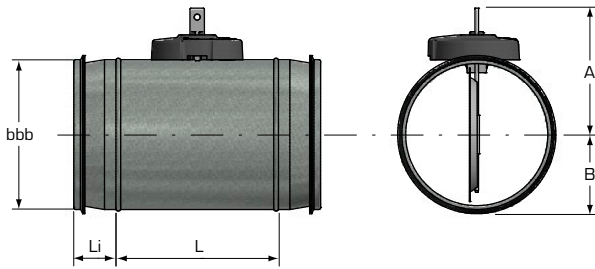


VAKIOKOOT

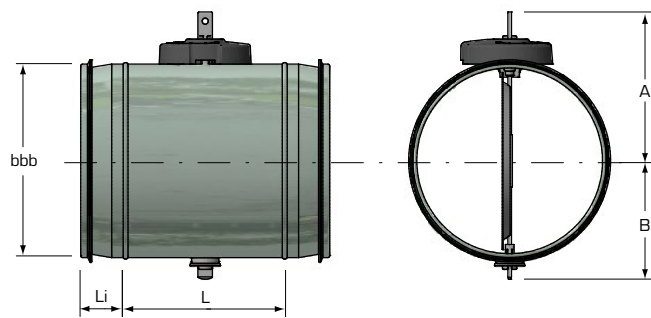
| BDEZ-02-bbb | L (mm) | Paino (kg/m) |
|-------------|-----------|-----------------|
| -008 | 10 | 0.01 |
| -010 | 12 | 0.01 |
| -012 | 15 | 0.02 |
| -016 | 15 | 0.03 |
| -020 | 30 | 0.08 |
| -025 | 20 | 0.10 |
| -031 | 30 | 0.14 |
| -040 | 40 | 0.35 |
| -050 | 45 | 0.73 |

SÄÄTÖPELTI

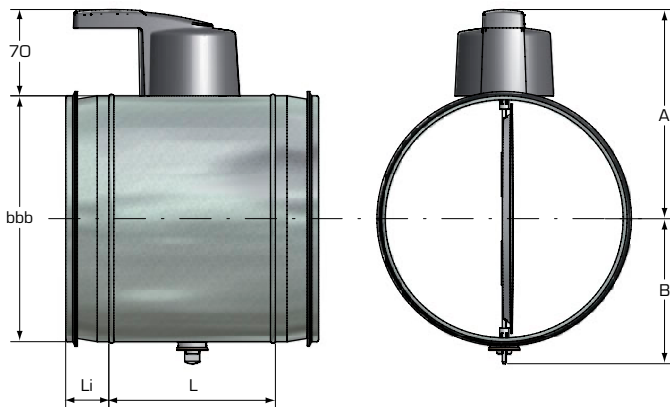
BDEP-1 JA BDEP-4



Koot 008 - 012



Koot 016 - 031

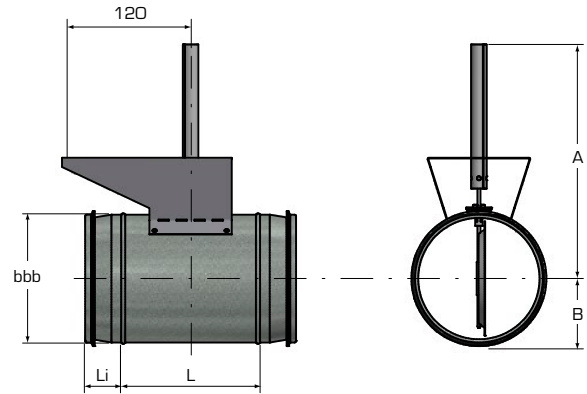


Koot 040 - 063

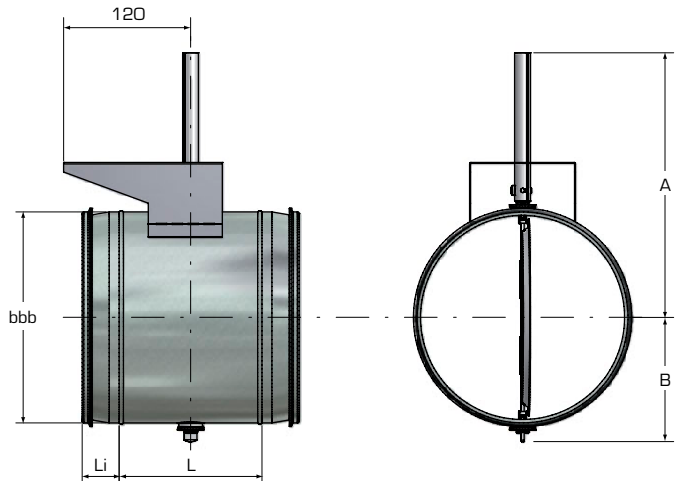
VAKIOKOOT

| BDEP-a-bbb-c | L (mm) | A (mm) | B (mm) | Li (mm) | Paino (kg) |
|--------------|--------|--------|--------|---------|------------|
| -008 | 135 | 80 | 40 | 35 | 0.30 |
| -010 | 135 | 90 | 50 | 35 | 0.34 |
| -012 | 135 | 100 | 65 | 35 | 0.42 |
| -016 | 135 | 120 | 100 | 35 | 0.46 |
| -020 | 135 | 140 | 120 | 35 | 0.82 |
| -025 | 125 | 165 | 145 | 35 | 1.2 |
| -031 | 125 | 195 | 175 | 35 | 1.5 |
| -040 | 160 | 270 | 220 | 60 | 2.7 |
| -050 | 160 | 320 | 270 | 60 | 3.9 |
| -063 | 160 | 385 | 335 | 60 | 5.2 |

BDEP-10 JA BDEP-40 MOOTTORIHYLLY, YLEINEN, EI SIS. MOOTTORIA



Koot 008 - 012



Koot 016 - 063

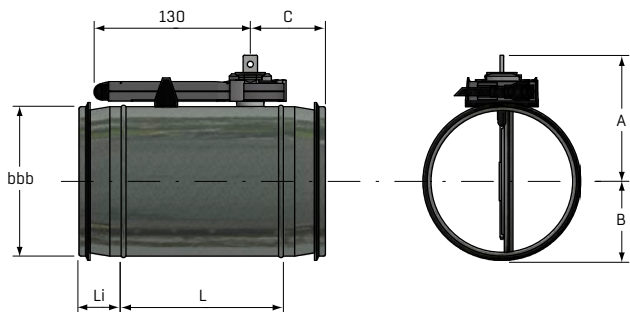
VAKIOKOOT

| BDEP-aa-bbb | L (mm) | A (mm) | B (mm) | Li (mm) | Paino (kg) |
|-------------|--------|--------|--------|---------|------------|
| -008 | 135 | 205 | 40 | 35 | 0.60 |
| -010 | 135 | 215 | 50 | 35 | 0.65 |
| -012 | 135 | 227 | 60 | 35 | 0.75 |
| -016 | 135 | 245 | 98 | 35 | 1.0 |
| -020 | 135 | 265 | 118 | 35 | 1.2 |
| -025 | 125 | 290 | 143 | 35 | 1.6 |
| -031 | 125 | 322.5 | 175 | 35 | 2.0 |
| -040 | 160 | 368 | 215 | 60 | 3.7 |
| -050 | 160 | 418 | 265 | 60 | 5.0 |
| -063 | 160 | 483 | 330 | 60 | 6.0 |

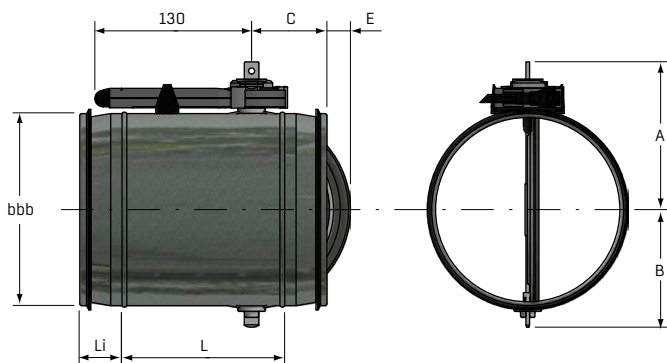
*) ilman moottoria

SÄÄTÖPELTI

BDEP-12 JA BDEP-42 ON/OFF MOOTTORITYYPPI CM



Koot 008 - 012

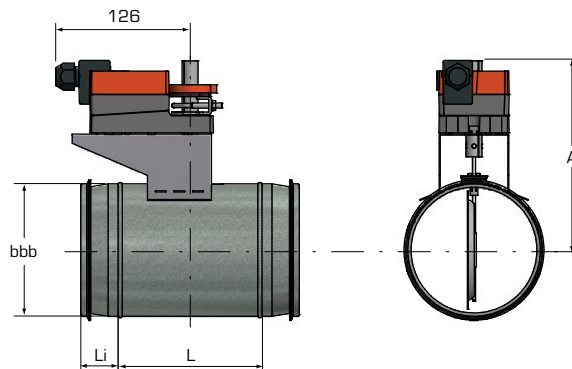


Koot 016 - 020

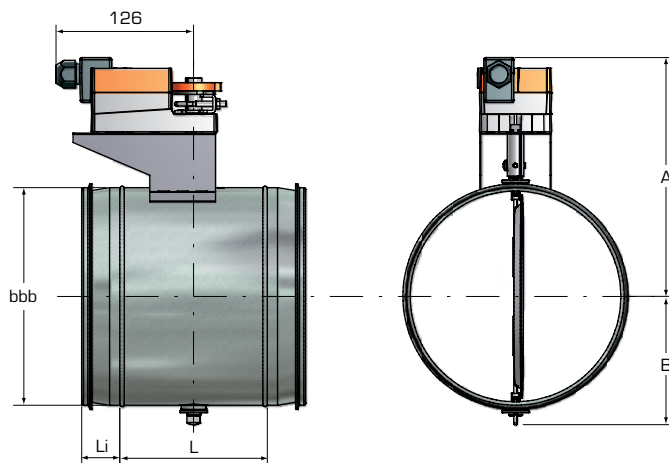
VAKIOKOOT

| BDEP-aa-bbb | L (mm) | A (mm) | B (mm) | Li (mm) | C (mm) | E (mm) | Paino (kg) |
|-------------|--------|--------|--------|---------|--------|--------|------------|
| -008 | 135 | 83 | 40 | 35 | 63 | - | 0,58 |
| -010 | 135 | 93 | 50 | 35 | 63 | - | 0,62 |
| -012 | 135 | 105 | 65 | 35 | 63 | - | 0,70 |
| -016 | 135 | 122 | 100 | 35 | 63 | 20 | 0,74 |
| -020 | 135 | 143 | 120 | 35 | 63 | 40 | 1,10 |

BDEP-13 JA BDEP-43 ON/OFF MOOTTORITYYPPI LM... A



Koot 008 - 012



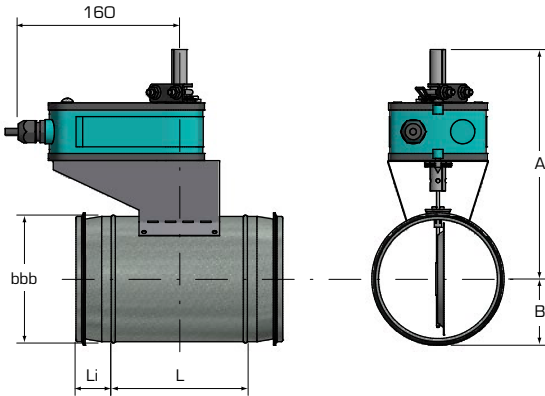
Koot 016 - 031

VAKIOKOOT

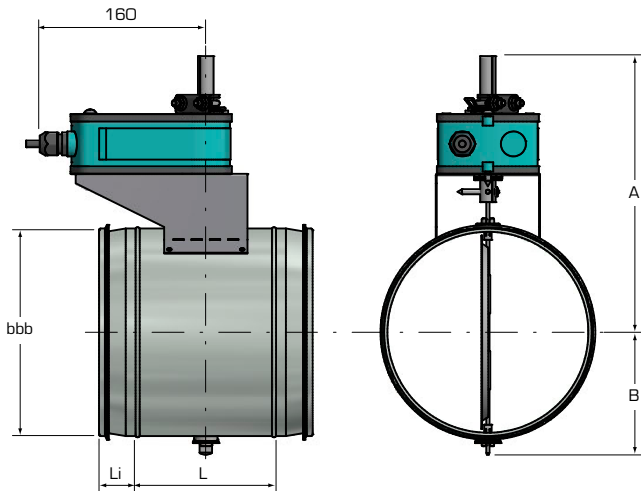
| BDEP-aa-bbb | L (mm) | A (mm) | B (mm) | Li (mm) | Paino (kg) |
|-------------|--------|--------|--------|---------|------------|
| -008 | 135 | 160 | 40 | 35 | 1,10 |
| -010 | 135 | 170 | 50 | 35 | 1,20 |
| -012 | 135 | 180 | 60 | 35 | 1,30 |
| -016 | 135 | 200 | 98 | 35 | 1,45 |
| -020 | 135 | 220 | 118 | 35 | 2,0 |
| -025 | 125 | 245 | 143 | 35 | 2,4 |
| -031 | 125 | 280 | 175 | 35 | 2,8 |

SÄÄTÖPELTI

BDEP-18 JA BDEP-48 JOUSIPALAUTTEINEN MOOTTORI TYYPPI LF



Koot 008 - 012

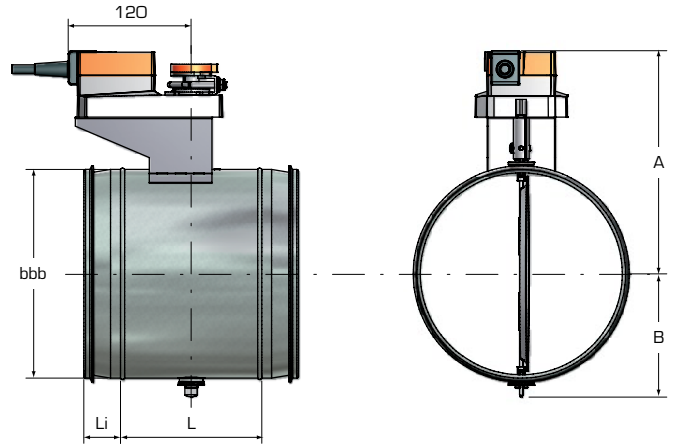


Koot 016 - 031

VAKIOKOOT

| BDEP-aa-bbb | L (mm) | A (mm) | B (mm) | Li (mm) | Paino (kg) |
|-------------|--------|--------|--------|---------|------------|
| -008 | 135 | 205 | 40 | 35 | 2.1 |
| -010 | 135 | 215 | 50 | 35 | 2.2 |
| -012 | 135 | 227 | 60 | 35 | 2.3 |
| -016 | 135 | 245 | 98 | 35 | 2.6 |
| -020 | 135 | 265 | 118 | 35 | 2.8 |
| -025 | 125 | 290 | 143 | 35 | 3.2 |
| -031 | 125 | 322.5 | 175 | 35 | 3.6 |

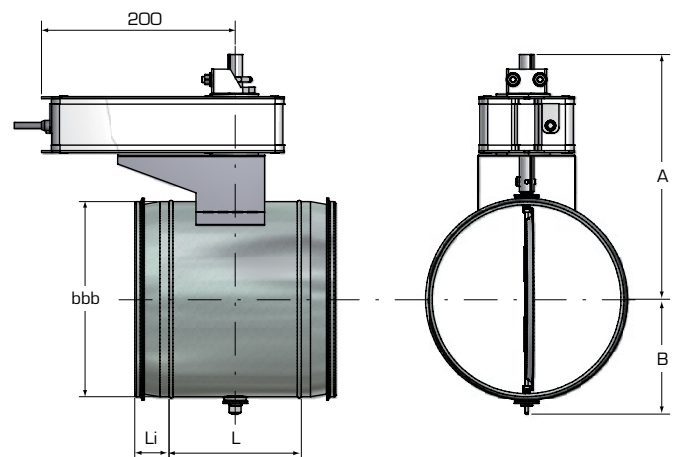
BDEP-19 JA BDEP-49 ON/OFF MOOTTORITYYPPI SM... A



VAKIOKOOT

| BDEP-aa-bbb | L (mm) | A (mm) | B (mm) | Li (mm) | Paino (kg) |
|-------------|--------|--------|--------|---------|------------|
| -040 | 160 | 320 | 217.5 | 60 | 4.1 |
| -050 | 160 | 374 | 264 | 60 | 5.5 |
| -063 | 160 | 445 | 329 | 60 | 6.5 |

BDEP-46 JOUSIPALAUTTEINEN MOOTTORI TYYPPI SF

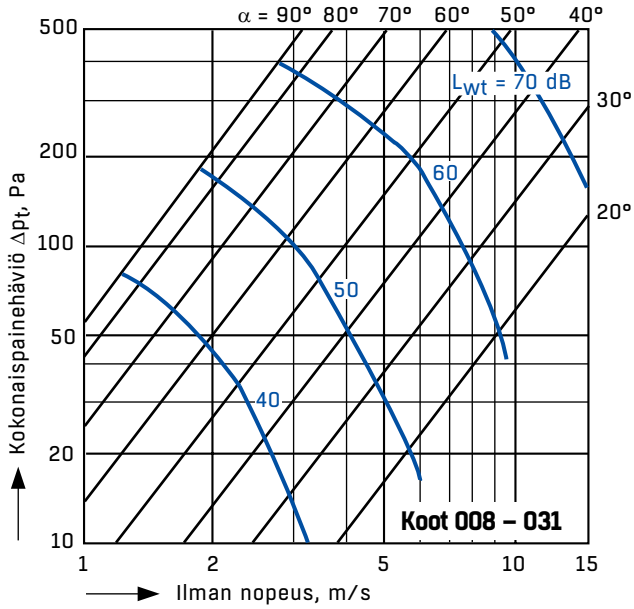


VAKIOKOOT

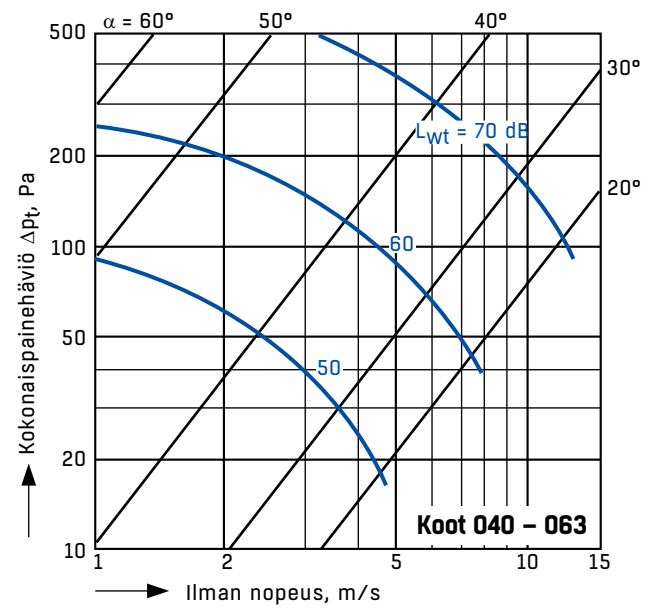
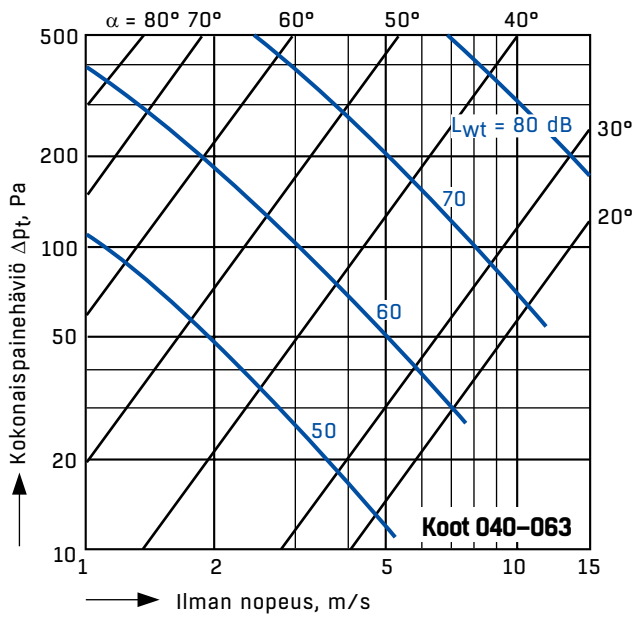
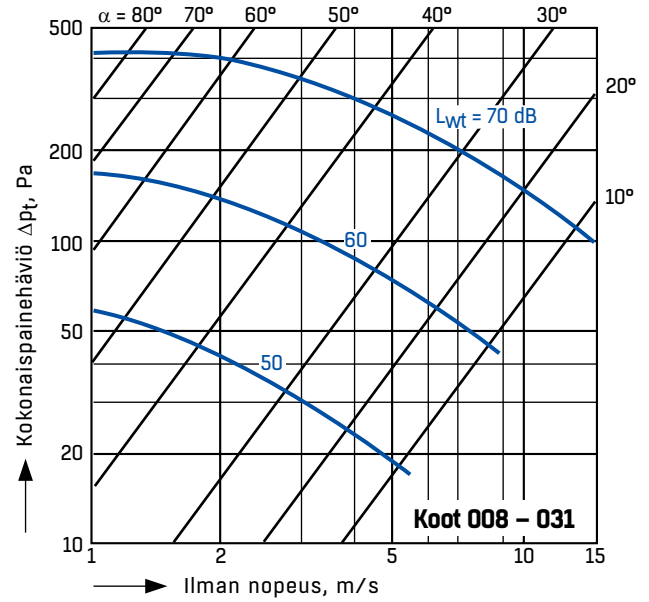
| BDEP-aa-bbb | L (mm) | A (mm) | B (mm) | Li (mm) | Paino (kg) |
|-------------|--------|--------|--------|---------|------------|
| -040 | 160 | 368 | 215 | 60 | 7.0 |
| -050 | 160 | 418 | 265 | 60 | 8.3 |
| -063 | 160 | 483 | 330 | 60 | 9.3 |

SÄÄTÖPELTI

PAINEHÄVIÖ BDEP-1, -10, -12, -13, -18 JA -19

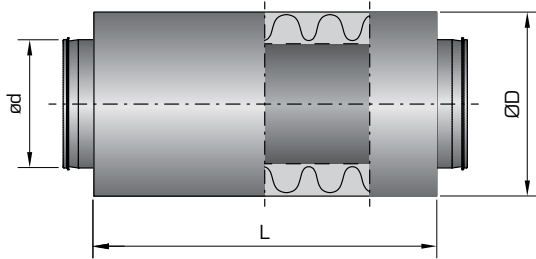


PAINEHÄVIÖ BDEP-4, -40, -42, -43, -46, -48 JA -49

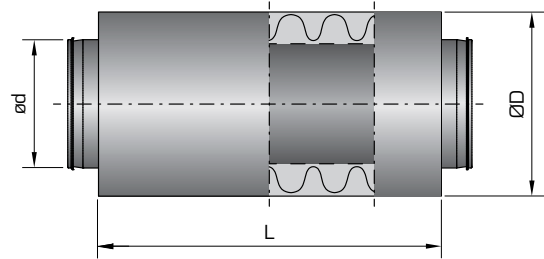


ÄÄNENVAIMENNIN

BDER-30 - SUORA ÄÄNENVAIMENNIN, KIVIVILLAERISTE 50 MM, PALOLUOKKA EI 30 *) (RISE 2525/80)



BDER-40 - SUORA M1 PUHTAUSLUOKITELTU ÄÄNENVAIMENNIN, POLYESTERIKUITUERISTE 50 MM



VAKIOKOOT

| BDER-30-bbb-ccc | Ød (mm) | L (mm) | ØD (mm) | Paino (kg) | EI 30 - 2,5 kW suojaet. (mm) |
|-----------------|---------|--------|---------|------------|------------------------------|
| -008-030 | 80 | 300 | 200 | 1.7 | 60 |
| -060 | 80 | 600 | 200 | 3.0 | 60 |
| -010-030 | 100 | 300 | 200 | 2.0 | 60 |
| -060 | 100 | 600 | 200 | 3.8 | 60 |
| -090 | 100 | 900 | 200 | 5.7 | 60 |
| -120 | 100 | 1200 | 200 | 7.0 | 80 |
| -012-030 | 125 | 300 | 225 | 2.1 | 80 |
| -060 | 125 | 600 | 225 | 4.5 | 80 |
| -090 | 125 | 900 | 225 | 6.3 | 80 |
| -120 | 125 | 1200 | 225 | 8.7 | 80 |
| -016-030 | 160 | 300 | 260 | 2.9 | 80 |
| -060 | 160 | 600 | 260 | 5.1 | 80 |
| -090 | 160 | 900 | 260 | 7.8 | 80 |
| -120 | 160 | 1200 | 260 | 10.5 | 100 |
| -020-060 | 200 | 600 | 300 | 6.2 | 100 |
| -090 | 200 | 900 | 300 | 10.0 | 100 |
| -120 | 200 | 1200 | 300 | 12.0 | 100 |
| -025-060 | 250 | 600 | 355 | 7.8 | 100 |
| -090 | 250 | 900 | 355 | 11.5 | 100 |
| -120 | 250 | 1200 | 355 | 14.5 | 200 |
| -031-060 | 315 | 600 | 415 | 9.1 | 200 |
| -090 | 315 | 900 | 415 | 13.1 | 200 |
| -120 | 315 | 1200 | 415 | 17.2 | 220 |
| -040-090 | 400 | 900 | 500 | 18.3 | 220 |
| -120 | 400 | 1200 | 500 | 23.5 | 220 |
| -050-090 | 500 | 900 | 630 | 24.7 | 220 |
| -120 | 500 | 1200 | 630 | 31.2 | 220 |

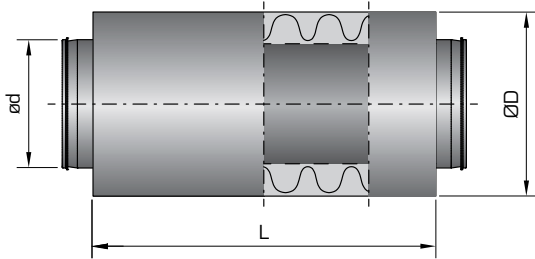
VAKIOKOOT

| BDER-40-bbb-ccc | Ød (mm) | L (mm) | ØD (mm) | Paino (kg) |
|-----------------|---------|--------|---------|------------|
| -008-030 | 80 | 300 | 200 | 1.4 |
| -060 | 80 | 600 | 200 | 2.5 |
| -010-030 | 100 | 300 | 200 | 2.1 |
| -060 | 100 | 600 | 200 | 3.3 |
| -090 | 100 | 900 | 200 | 3.7 |
| -120 | 100 | 1200 | 200 | 4.7 |
| -012-030 | 125 | 300 | 225 | 1.9 |
| -060 | 125 | 600 | 225 | 3.7 |
| -090 | 125 | 900 | 225 | 4.9 |
| -120 | 125 | 1200 | 225 | 5.5 |
| -016-030 | 160 | 300 | 260 | 2.6 |
| -060 | 160 | 600 | 260 | 3.6 |
| -090 | 160 | 900 | 260 | 5.9 |
| -120 | 160 | 1200 | 260 | 6.4 |
| -020-060 | 200 | 600 | 300 | 5.2 |
| -090 | 200 | 900 | 300 | 7.7 |
| -120 | 200 | 1200 | 300 | 7.6 |
| -025-060 | 250 | 600 | 355 | 6.5 |
| -090 | 250 | 900 | 355 | 9.9 |
| -120 | 250 | 1200 | 355 | 11.9 |
| -031-060 | 315 | 600 | 415 | 7.6 |
| -090 | 315 | 900 | 415 | 10.8 |
| -120 | 315 | 1200 | 415 | 14.2 |
| -040-090 | 400 | 900 | 500 | 15.0 |
| -120 | 400 | 1200 | 500 | 18.8 |
| -050-090 | 500 | 900 | 630 | 20.6 |
| -120 | 500 | 1200 | 630 | 25.9 |

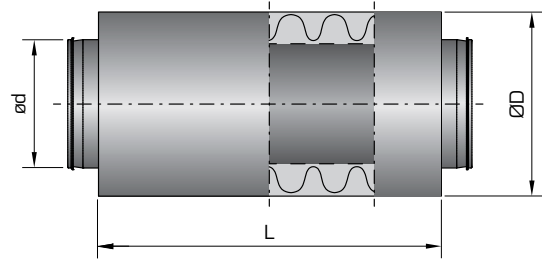
*) edellyttää taulukossa esitettyä suojaetäisyyttä yleisön kulkureitistä ja palavasta materiaalista (BBR 5:6213)

ÄÄNENVAIMENNIN

BDER-60 - SUORA ÄÄNENVAIMENNIN, KIVIVILLAERISTE 100 MM, PALOLUOKKA EI 60 *) (RISE 2525/80)



BDER-44 - SUORA M1 PUHTAUSLUOKITELTU ÄÄNENVAIMENNIN, POLYESTERIKUITU- ERISTE 100 MM



VAKIOKOOT

| BDER-60-bbb-ccc | Ød (mm) | L (mm) | ØD (mm) | Paino (kg) | EI 60 - 2,5 kW suojaet. (mm) |
|-----------------|---------|--------|---------|------------|------------------------------|
| -010-030 | 100 | 300 | 300 | 3.4 | 0 |
| -060 | 100 | 600 | 300 | 6.0 | 0 |
| -090 | 100 | 900 | 300 | 9.8 | 0 |
| -120 | 100 | 1200 | 300 | 12.7 | 100 |
| -012-030 | 125 | 300 | 315 | 4.1 | 100 |
| -060 | 125 | 600 | 315 | 7.9 | 100 |
| -090 | 125 | 900 | 315 | 11.6 | 100 |
| -120 | 125 | 1200 | 315 | 13.3 | 100 |
| -016-030 | 160 | 300 | 355 | 4.8 | 100 |
| -060 | 160 | 600 | 355 | 8.5 | 100 |
| -090 | 160 | 900 | 355 | 12.8 | 100 |
| -120 | 160 | 1200 | 355 | 16.0 | 100 |
| -020-060 | 200 | 600 | 400 | 10.2 | 100 |
| -090 | 200 | 900 | 400 | 14.8 | 100 |
| -120 | 200 | 1200 | 400 | 19.5 | 100 |
| -025-060 | 250 | 600 | 450 | 11.7 | 100 |
| -090 | 250 | 900 | 450 | 16.8 | 100 |
| -120 | 250 | 1200 | 450 | 21.4 | 200 |
| -031-060 | 315 | 600 | 515 | 13.8 | 200 |
| -090 | 315 | 900 | 515 | 21.1 | 200 |
| -120 | 315 | 1200 | 515 | 25.8 | 370 |
| -040-090 | 400 | 900 | 630 | 29.8 | 370 |
| -120 | 400 | 1200 | 630 | 35.3 | 370 |
| -050-090 | 500 | 900 | 711 | 34.5 | 370 |
| -120 | 500 | 1200 | 711 | 44.2 | 370 |
| -063-090 | 630 | 900 | 812 | 38.7 | 370 |
| -120 | 630 | 1200 | 812 | 47.7 | 370 |

EI 30 suojaetäisyys 0 mm.

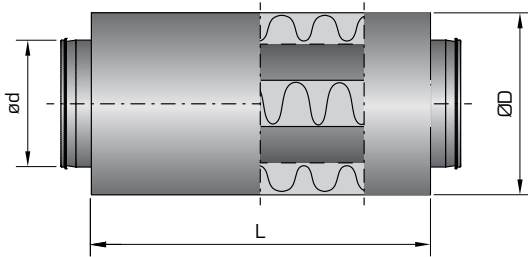
*) edellyttää taulukossa esitettyä suojaetäisyyttä yleisön kulkureitistä ja palavasta materiaalista (BBR 5:6213)

VAKIOKOOT

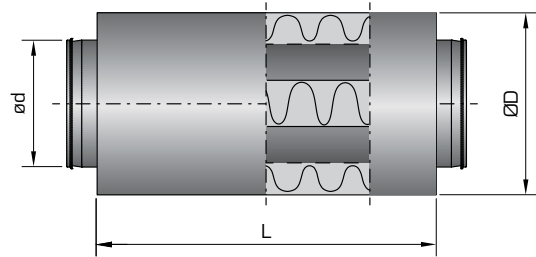
| BDER-44-bbb-ccc | Ød (mm) | L (mm) | ØD (mm) | Paino (kg) |
|-----------------|---------|--------|---------|------------|
| -010-030 | 100 | 300 | 300 | 2.6 |
| -060 | 100 | 600 | 300 | 4.3 |
| -090 | 100 | 900 | 300 | 6.3 |
| -120 | 100 | 1200 | 300 | 9.7 |
| -012-030 | 125 | 300 | 315 | 3.3 |
| -060 | 125 | 600 | 315 | 5.6 |
| -090 | 125 | 900 | 315 | 7.9 |
| -120 | 125 | 1200 | 315 | 10.4 |
| -016-030 | 160 | 300 | 355 | 3.9 |
| -060 | 160 | 600 | 355 | 6.4 |
| -090 | 160 | 900 | 355 | 9.4 |
| -120 | 160 | 1200 | 355 | 12.0 |
| -020-060 | 200 | 600 | 400 | 7.5 |
| -090 | 200 | 900 | 400 | 10.6 |
| -120 | 200 | 1200 | 400 | 13.8 |
| -025-060 | 250 | 600 | 450 | 8.9 |
| -090 | 250 | 900 | 450 | 12.4 |
| -120 | 250 | 1200 | 450 | 16.4 |
| -031-060 | 315 | 600 | 515 | 10.2 |
| -090 | 315 | 900 | 515 | 14.4 |
| -120 | 315 | 1200 | 515 | 19.1 |
| -040-090 | 400 | 900 | 630 | 22.4 |
| -120 | 400 | 1200 | 630 | 28.0 |
| -050-090 | 500 | 900 | 711 | 26.0 |
| -120 | 500 | 1200 | 711 | 42.6 |
| -063-090 | 630 | 900 | 812 | 30.5 |
| -120 | 630 | 1200 | 812 | 21.4 |

ÄÄNENVAIMENNIN

BDER-61 - SUORA ÄÄNENVAIMENNIN, KIVIVILLAERISTE 100 MM, VAIMENNUSLEVYLLÄ 100 MM, PALOLUOKKA EI 60 *) (RISE 2525/80)



BDER-45 - SUORA M1 PUHTAUSLUOKITELTU ÄÄNENVAIMENNIN, POLYESTERIKUITUERISTE 100 MM, VAIMENNUSLEVYLLÄ 100 MM



VAKIOKOOT

| BDER-61-aaa-bbb | Ød (mm) | L (mm) | ØD (mm) | Paino (kg) |
|-----------------|---------|--------|---------|------------|
| -031-060 | 315 | 600 | 515 | 16.6 |
| -090 | 315 | 900 | 515 | 20.5 |
| -120 | 315 | 1200 | 515 | 31.3 |
| -040-090 | 400 | 900 | 630 | 33.9 |
| -120 | 400 | 1200 | 630 | 42.7 |
| -050-090 | 500 | 900 | 711 | 39.6 |
| -120 | 500 | 1200 | 711 | 53.7 |
| -063-090 | 630 | 900 | 812 | 47.2 |
| -120 | 630 | 1200 | 812 | 57.5 |

VAKIOKOOT

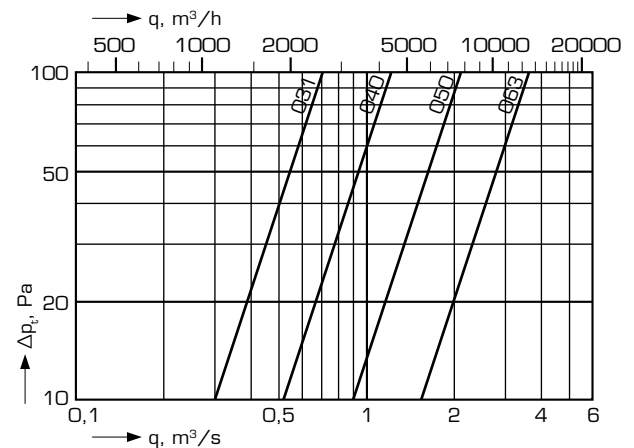
| BDER-45-aaa-bbb | Ød (mm) | L (mm) | ØD (mm) | Paino (kg) |
|-----------------|---------|--------|---------|------------|
| -031-060 | 315 | 600 | 515 | 13.0 |
| -090 | 315 | 900 | 515 | 18.4 |
| -120 | 315 | 1200 | 515 | 24.4 |
| -040-090 | 400 | 900 | 630 | 27.6 |
| -120 | 400 | 1200 | 630 | 34.4 |
| -050-090 | 500 | 900 | 711 | 32.0 |
| -120 | 500 | 1200 | 711 | 40.0 |
| -063-090 | 630 | 900 | 812 | 35.2 |
| -120 | 630 | 1200 | 812 | 44.3 |

SUOJAETÄISYYDET

| BDER-61-aaa-bbb | EI 30 | EI 60 |
|-----------------|----------------------|----------------------|
| | 2,5 kW suojaet. (mm) | 2,5 kW suojaet. (mm) |
| -031-060 | 0 | 180 |
| -090 | 0 | 180 |
| -120 | 180 | 360 |
| -040-090 | 180 | 360 |
| -120 | 180 | 360 |
| -050-090 | 180 | 360 |
| -120 | 180 | 360 |
| -063-090 | 180 | 360 |
| -120 | 180 | 360 |

*) edellyttää taulukossa esitettyä suojaetäisyyttä yleisön kulkureitistä ja palavasta materiaalista (BBR 5:6213)

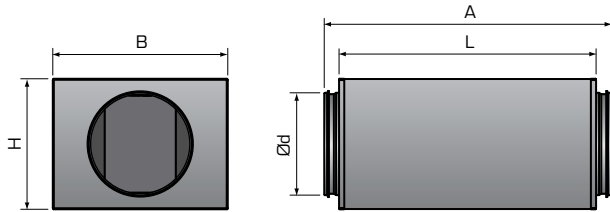
PAINEHÄVIÖ BDER-45 JA BDER-61



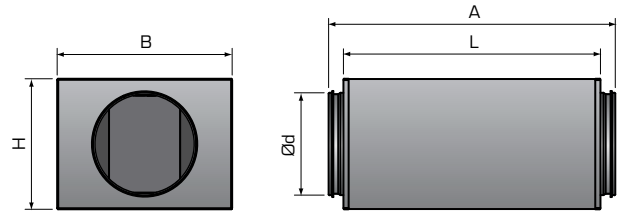
Muiden äänenvaimentimien painehäviö on sama kuin vastaavan pituisen kanavan painehäviö.

ÄÄNENVAIMENNIN

BDER-70 - KIIHTEÄRUNKOINEN ÄÄNENVAIMENNIN, LASIVILLAERISTE



BDER-71 - KIIHTEÄRUNKOINEN M1 PUHTAUSLUOKITELTU ÄÄNENVAIMENNIN, POLYESTERIKUITUERISTE



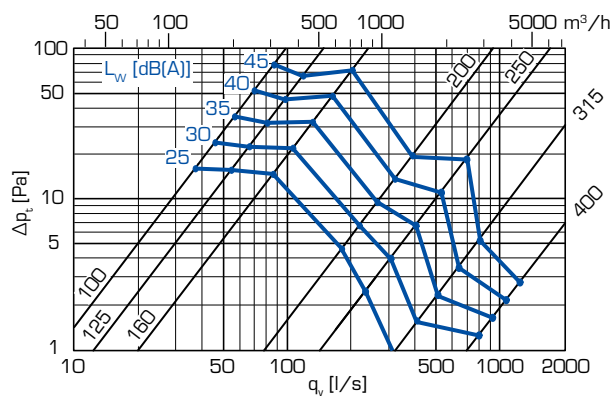
VAKIOKOOT

| BDER-70-bbb-ccc | Ød (mm) | L (mm) | A (mm) | B (mm) | H (mm) | Paino (kg) | EI 30 2,5 kW suojaet. (mm) |
|-----------------|---------|--------|--------|--------|--------|------------|----------------------------|
| -010-050 | 100 | 500 | 595 | 255 | 155 | 3.1 | 250 |
| -100 | 100 | 1000 | 1095 | 255 | 155 | 5.5 | 250 |
| -012-050 | 125 | 500 | 595 | 265 | 190 | 3.6 | 600 |
| -100 | 125 | 1000 | 1095 | 265 | 190 | 6.4 | 600 |
| -016-050 | 160 | 500 | 595 | 285 | 215 | 4.1 | 800 |
| -100 | 160 | 1000 | 1095 | 285 | 215 | 7.0 | 800 |
| -020-050 | 200 | 500 | 595 | 340 | 255 | 5.1 | 950 |
| -100 | 200 | 1000 | 1095 | 340 | 255 | 8.8 | 950 |
| -025-050 | 250 | 500 | 595 | 395 | 305 | 6.2 | 1000 |
| -100 | 250 | 1000 | 1095 | 395 | 305 | 10.6 | 1000 |
| -031-050 | 315 | 500 | 595 | 460 | 370 | 7.6 | 1000 |
| -100 | 315 | 1000 | 1095 | 460 | 370 | 13.2 | 1000 |
| -040-050 | 400 | 500 | 595 | 520 | 455 | 11.6 | 1200 |
| -100 | 400 | 1000 | 1095 | 520 | 455 | 19.2 | 1200 |

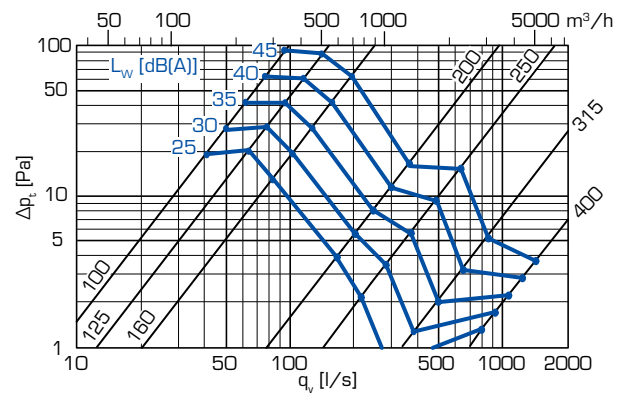
VAKIOKOOT

| BDER-71-bbb-ccc | Ød (mm) | L (mm) | A (mm) | B (mm) | H (mm) | Paino (kg) |
|-----------------|---------|--------|--------|--------|--------|------------|
| -010-050 | 100 | 500 | 595 | 255 | 155 | 2.8 |
| -100 | 100 | 1000 | 1095 | 255 | 155 | 4.9 |
| -012-050 | 125 | 500 | 595 | 265 | 190 | 3.3 |
| -100 | 125 | 1000 | 1095 | 265 | 190 | 5.7 |
| -016-050 | 160 | 500 | 595 | 285 | 215 | 3.8 |
| -100 | 160 | 1000 | 1095 | 285 | 215 | 6.3 |
| -020-050 | 200 | 500 | 595 | 340 | 255 | 4.6 |
| -100 | 200 | 1000 | 1095 | 340 | 255 | 7.8 |
| -025-050 | 250 | 500 | 595 | 395 | 305 | 5.6 |
| -100 | 250 | 1000 | 1095 | 395 | 305 | 9.4 |
| -031-050 | 315 | 500 | 595 | 460 | 370 | 7.0 |
| -100 | 315 | 1000 | 1095 | 460 | 370 | 11.4 |
| -040-050 | 400 | 500 | 595 | 520 | 455 | 10.6 |
| -100 | 400 | 1000 | 1095 | 520 | 455 | 17.4 |

PAINEHÄVIÖ BDER-70 JA BDER-72, PITUUS 500 MM

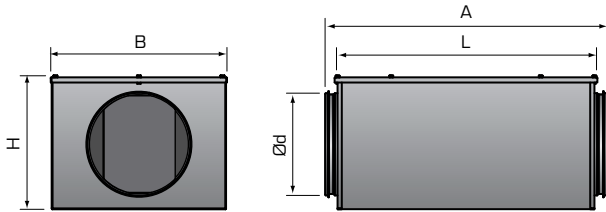


PAINEHÄVIÖ BDER-71 JA BDER-73, PITUUS 500 MM



ÄÄNENVAIMENNIN

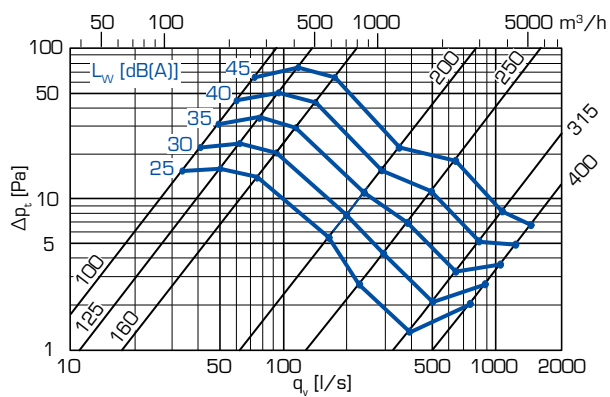
BDER-73 - AVATTAVA M1 PUHTAUSLUOKITELTU ÄÄNENVAIMENNIN, POLYESTERIKUITUERISTE



VAKIOKOOT

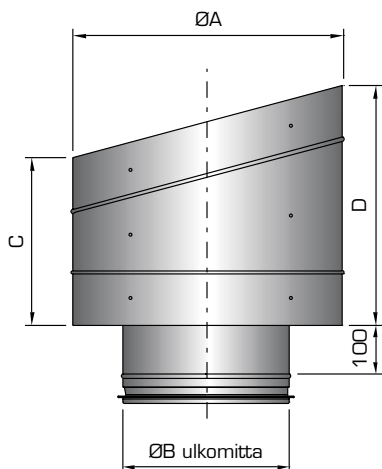
| BDER-71-bbb-ccc | Ød (mm) | L (mm) | A (mm) | B (mm) | H (mm) | Paino (kg) |
|-----------------|---------|--------|--------|--------|--------|------------|
| -010-050 | 100 | 500 | 595 | 260 | 160 | 2.9 |
| -100 | 100 | 1000 | 1095 | 260 | 160 | 5.0 |
| -012-050 | 125 | 500 | 595 | 270 | 195 | 3.4 |
| -100 | 125 | 1000 | 1095 | 270 | 195 | 5.8 |
| -016-050 | 160 | 500 | 595 | 290 | 220 | 3.9 |
| -100 | 160 | 1000 | 1095 | 290 | 220 | 6.4 |
| -020-050 | 200 | 500 | 595 | 345 | 260 | 4.7 |
| -100 | 200 | 1000 | 1095 | 345 | 260 | 7.9 |
| -025-050 | 250 | 500 | 595 | 395 | 310 | 5.7 |
| -100 | 250 | 1000 | 1095 | 395 | 310 | 9.5 |
| -031-050 | 315 | 500 | 595 | 465 | 375 | 7.1 |
| -100 | 315 | 1000 | 1095 | 465 | 375 | 11.5 |
| -040-050 | 400 | 500 | 595 | 525 | 460 | 10.7 |
| -100 | 400 | 1000 | 1095 | 525 | 460 | 17.5 |

PAINEHÄVIÖ BDER-71 JA BDER-73, PITUUS 1000 MM



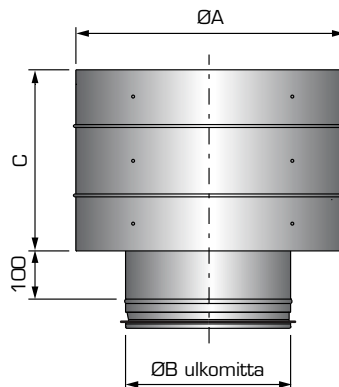
ULOSPUHALUSHAJOTIN

EYMA-2 - ULOSPUHALUSHAJOTIN

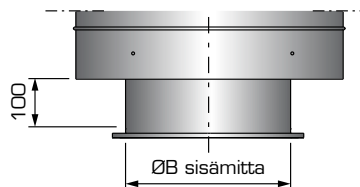
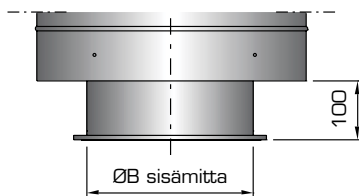


Koot 012 - 040:
Veloduct®-liitos

EYBA-2 - ULOSPUHALUSHAJOTIN



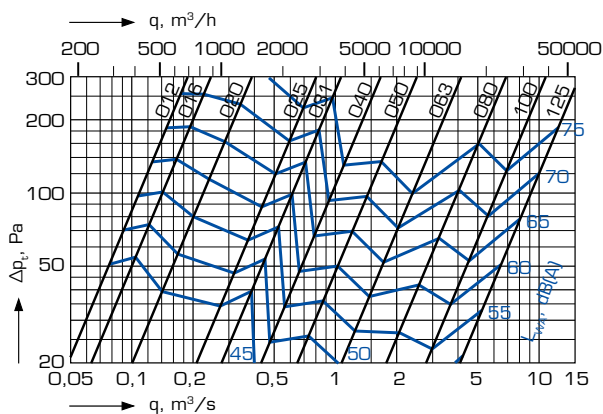
Koot 050 - 125:
Laippa ja
vastalaippa (EBGA)



VAKIOKOOT

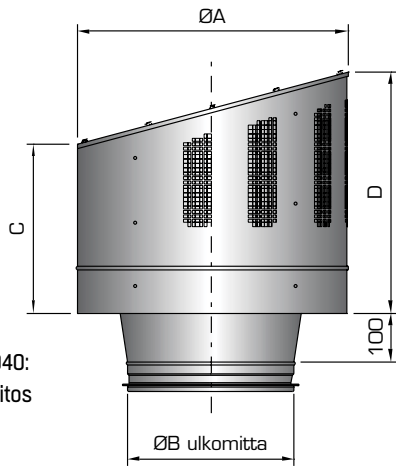
| EYMA-2-aaa EYBA-2-aaa | A (mm) | B (mm) | C (mm) | D (mm) | EYMA-2 Paino (kg) | EYBA-2 Paino (kg) |
|--------------------------|-----------|-----------|-----------|-----------|-------------------------|-------------------------|
| -012 | 205 | 125 | 135 | 190 | 2.3 | 2.0 |
| -016 | 210 | 160 | 170 | 240 | 3.4 | 3.0 |
| -020 | 325 | 200 | 210 | 300 | 4.7 | 4.2 |
| -025 | 405 | 250 | 260 | 370 | 7.1 | 6.0 |
| -031 | 510 | 315 | 330 | 470 | 11 | 9.6 |
| -040 | 650 | 400 | 410 | 590 | 17 | 15 |
| -050 | 810 | 500 | 515 | 730 | 31 | 28 |
| -063 | 1025 | 630 | 640 | 920 | 50 | 35 |
| -080 | 1300 | 800 | 1000 | 1210 | 83 | 80 |
| -100 | 1620 | 1000 | 1190 | 1540 | 145 | 130 |
| -125 | 2030 | 1250 | 1400 | 1900 | 248 | 223 |

PAINEHÄVIÖ



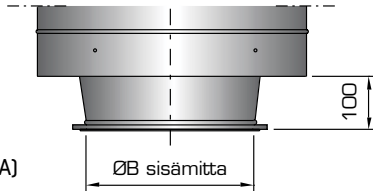
ILMANOTTOLAITE JA KATTOLÄPIVIENTI

DYMA-1 - ILMANOTTOLAITE



Koot 012 - 040:
Veloduct®-liitos

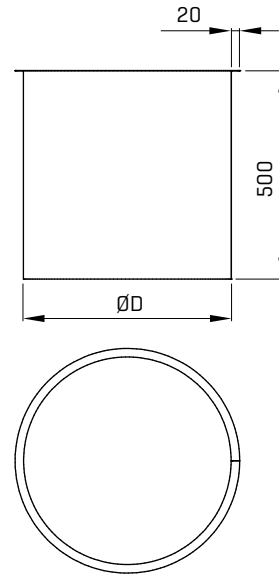
Koot 050 - 125:
Laippa ja
vastalaippa (EBGA)



BYMA-1, BYMA-2 - KATTOLÄPIVIENTI

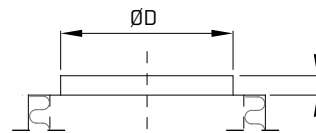
BYMA-1

050 ... 125

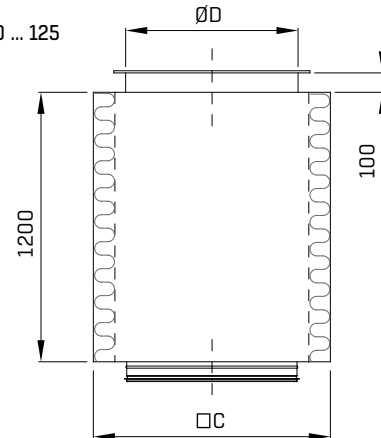


BYMA-2

012 ... 040



050 ... 125



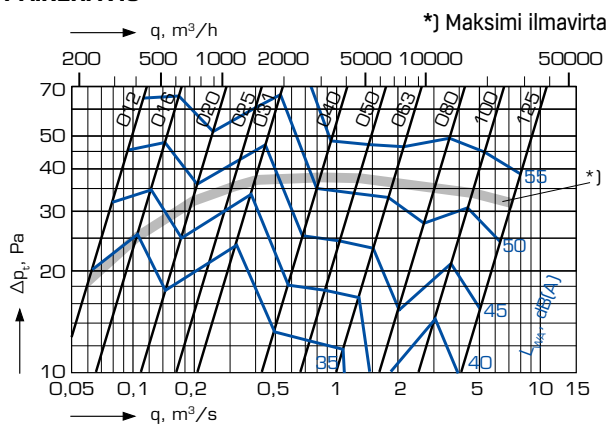
VAKIOKOOT

| DYMA-1-aaa | A (mm) | B (mm) | C (mm) | D (mm) | Paino (kg) |
|------------|--------|--------|--------|--------|------------|
| -012 | 260 | 125 | 170 | 240 | 3.1 |
| -016 | 330 | 160 | 210 | 300 | 4.4 |
| -020 | 410 | 200 | 260 | 370 | 6.6 |
| -025 | 510 | 250 | 330 | 470 | 9.5 |
| -031 | 580 | 315 | 370 | 520 | 13 |
| -040 | 730 | 400 | 470 | 660 | 19 |
| -050 | 910 | 500 | 580 | 820 | 36 |
| -063 | 1150 | 630 | 760 | 1060 | 56 |
| -080 | 1460 | 800 | 960 | 1360 | 95 |
| -100 | 1820 | 1000 | 1230 | 1720 | 178 |
| -125 | 2270 | 1250 | 1510 | 2120 | 285 |

VAKIOKOOT

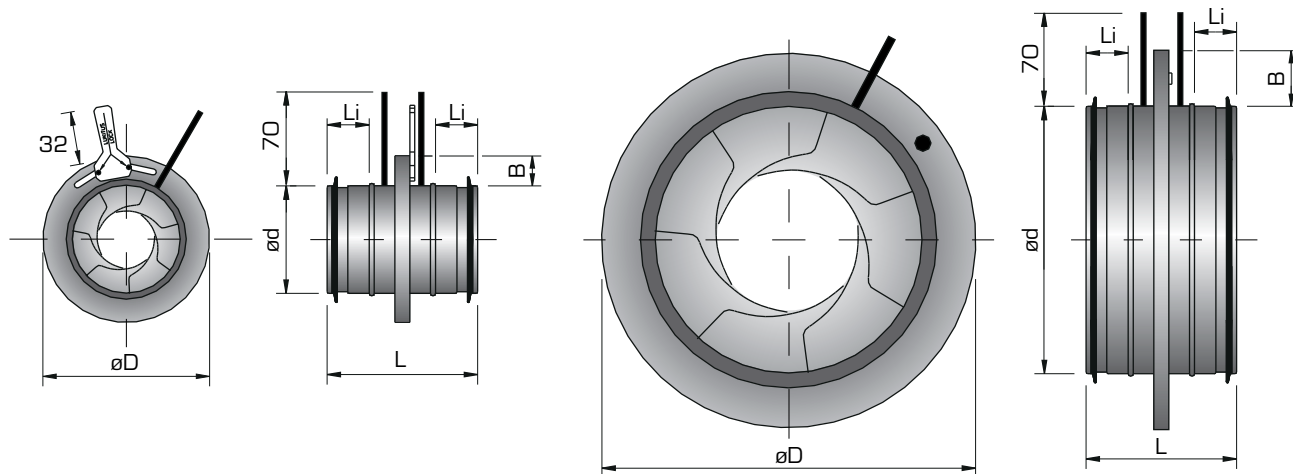
| BYMA-1-aaa BYMA-2-aaa | A (mm) | B (mm) | Paino (kg) BYMA-1 | Paino (kg) BYMA-2 |
|--------------------------|--------|--------|----------------------|----------------------|
| -012 | 125 | 325 | - | 30 |
| -016 | 160 | 325 | - | 30 |
| -020 | 200 | 325 | - | 30 |
| -025 | 250 | 325 | - | 30 |
| -031 | 315 | 545 | - | 50 |
| -040 | 400 | 545 | - | 50 |
| -050 | 500 | 545 | 6 | 65 |
| -063 | 630 | 735 | 8 | 80 |
| -080 | 800 | 905 | 10 | 100 |
| -100 | 1000 | 1105 | 13 | 130 |
| -125 | 1250 | 1355 | 16 | 160 |

PAINEHÄVIÖ



MITTAUS- JA SÄÄTÖLAITE

IRIS



Koko 80

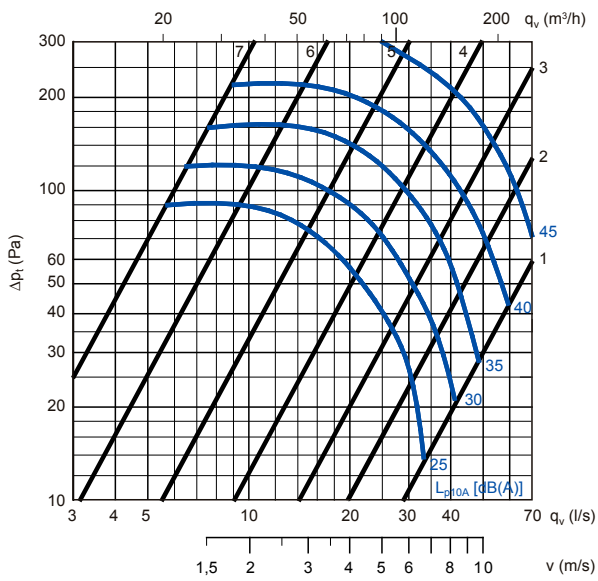
Koot 100-800

VAKIOKOOT

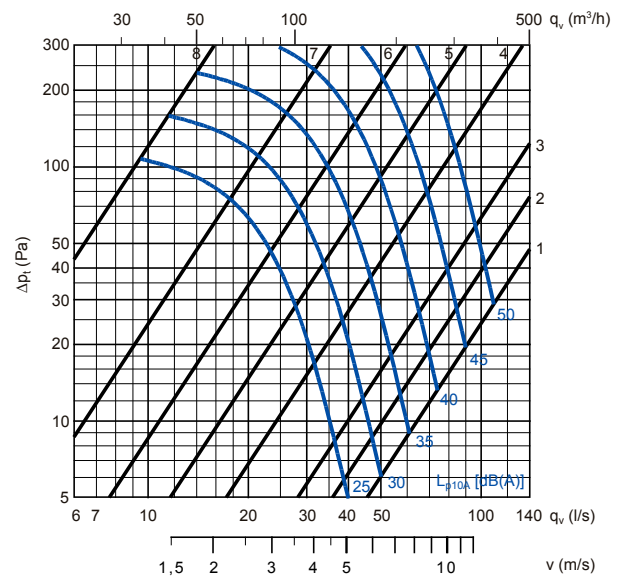
| IRIS-aaa | Ød (mm) | ØD (mm) | L (mm) | Li (mm) | B (mm) | Paino (kg) |
|----------|---------|---------|--------|---------|--------|------------|
| -080 | 79 | 125 | 120 | 35 | 22 | 0.5 |
| -100 | 99 | 165 | 110 | 30 | 32 | 0.5 |
| -125 | 124 | 188 | 110 | 30 | 32 | 0.7 |
| -150 | 149 | 230 | 110 | 30 | 40 | 0.9 |
| -160 | 159 | 230 | 110 | 30 | 35 | 0.9 |
| -200 | 199 | 285 | 110 | 30 | 42 | 1.4 |
| -250 | 249 | 335 | 132 | 40 | 42 | 2.1 |
| -315 | 314 | 410 | 132 | 40 | 47 | 3.5 |
| -400 | 398 | 525 | 150 | 50 | 62 | 6.4 |
| -500 | 498 | 655 | 150 | 50 | 77 | 9.6 |
| -630 | 628 | 815 | 150 | 50 | 92 | 15.6 |
| -800 | 798 | 1015 | 285 | 100 | 107 | 25.0 |

MITTAUS- JA SÄÄTÖLAITE

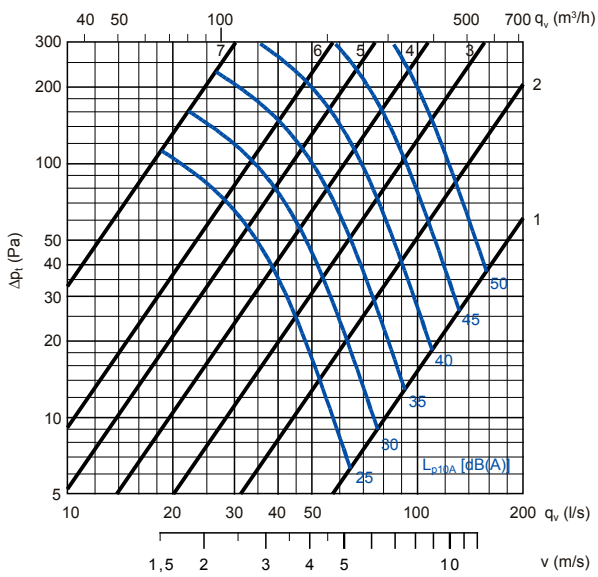
IRIS-80



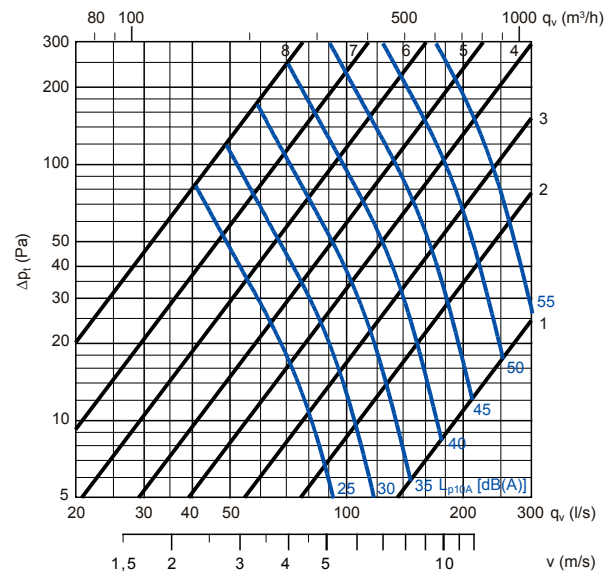
IRIS-100



IRIS-125

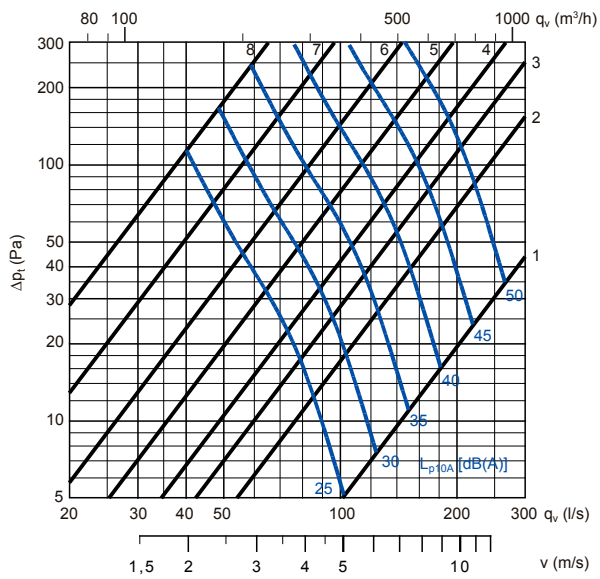


IRIS-150

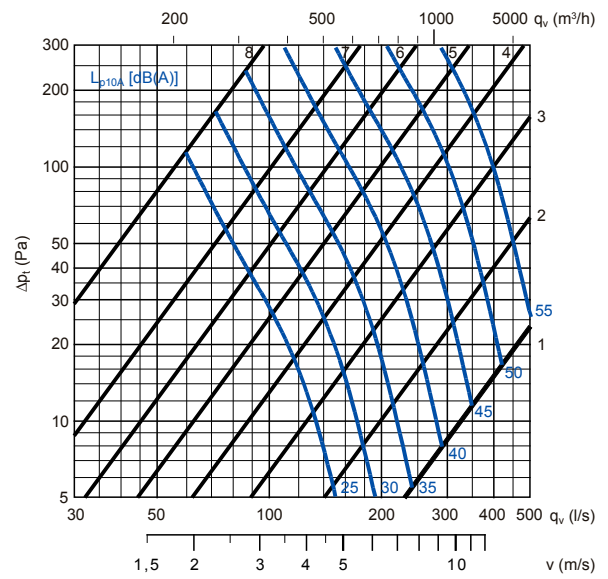


MITTAUS- JA SÄÄTÖLAITE

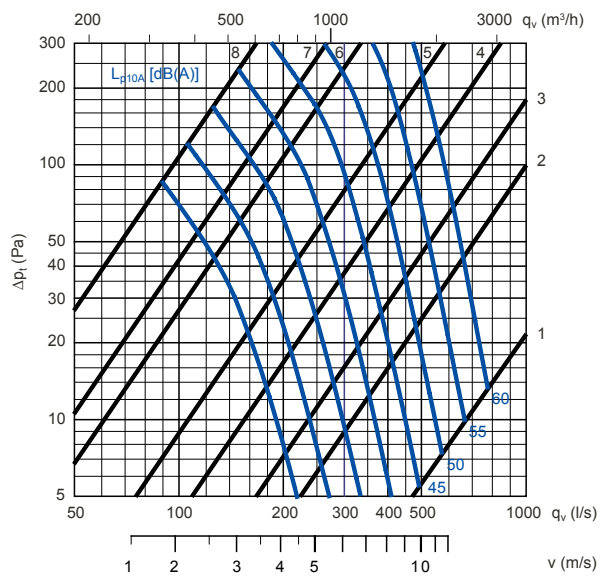
IRIS-160



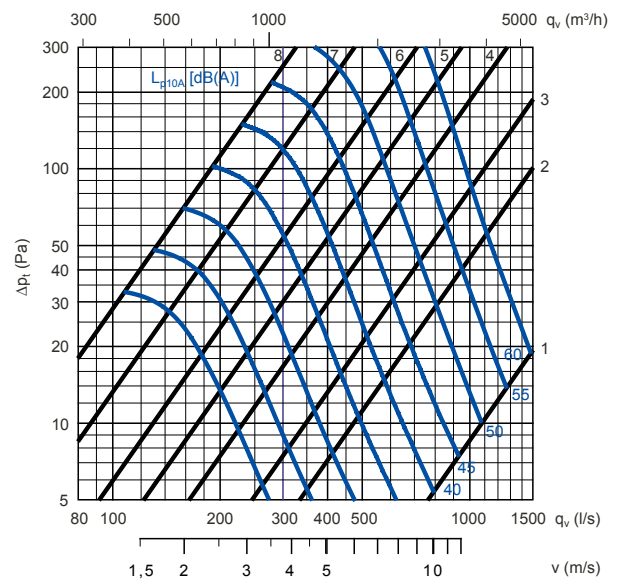
IRIS-200



IRIS-250

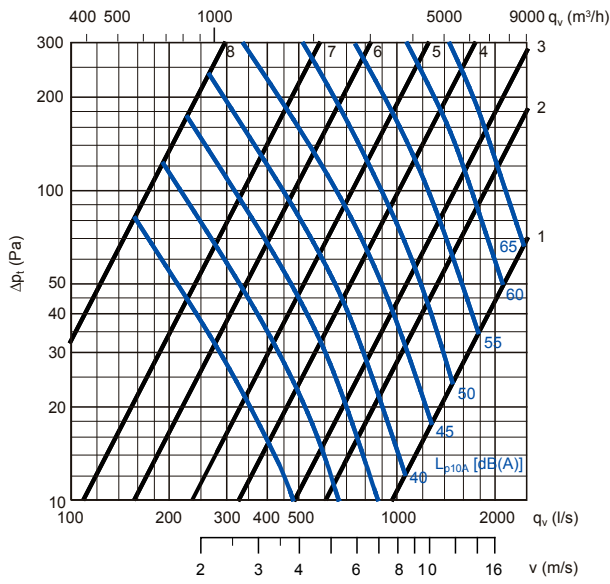


IRIS-315

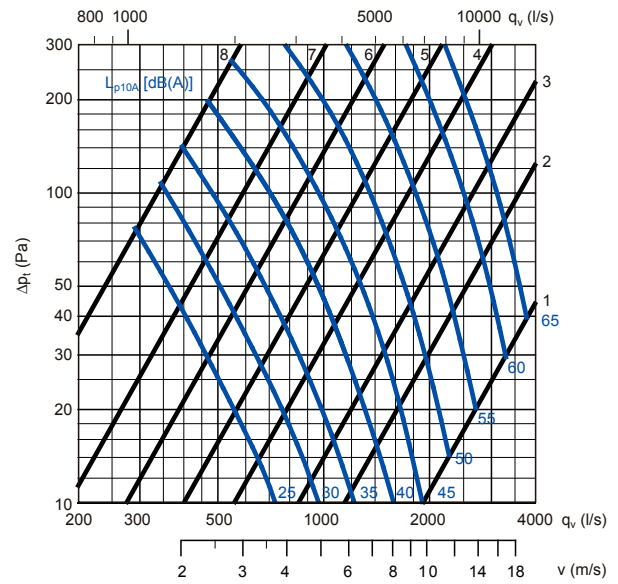


MITTAUS- JA SÄÄTÖLAITE

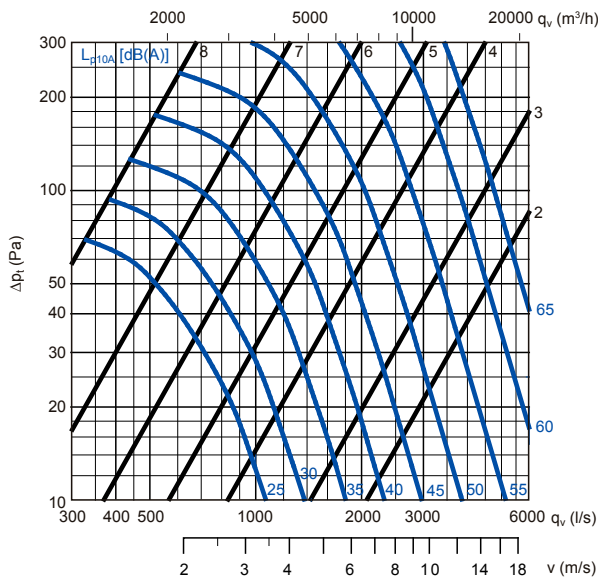
IRIS-400



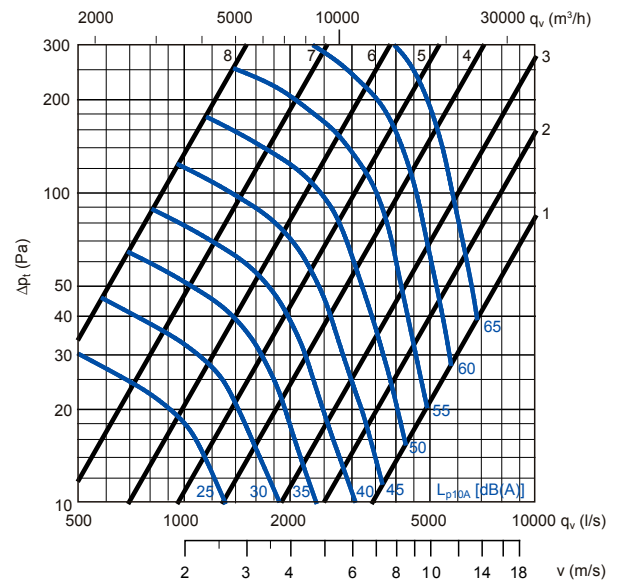
IRIS-500



IRIS-630

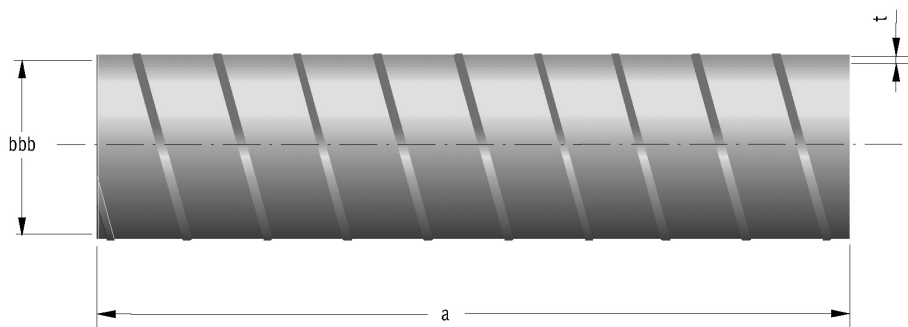


IRIS-800



HST KANAVA

HAEK - KIERRESAUMAKANAVA, HST



HAEK-a-bbb

Pituus (a)

3 = 3,00 m

VAKIOKOOT

| HAEK-a-bbb | t (mm) | Paino (kg/m) |
|------------|-----------|-----------------|
| -010 | 0.5 | 1.4 |
| -012 | 0.5 | 1.7 |
| -016 | 0.5 | 2.2 |
| -020 | 0.5 | 2.7 |
| -025 | 0.5 | 3.3 |
| -031 | 0.5 | 4.0 |
| -040 | 0.7 | 8.1 |
| -050 | 0.7 | 10.2 |
| -063 | 0.7 | 12.3 |
| -080 | 0.7 | 15.5 |
| -100 | 0.7 | 19.8 |
| -125 | 0.7 | 24.6 |

KANAVIEN PROFILIT



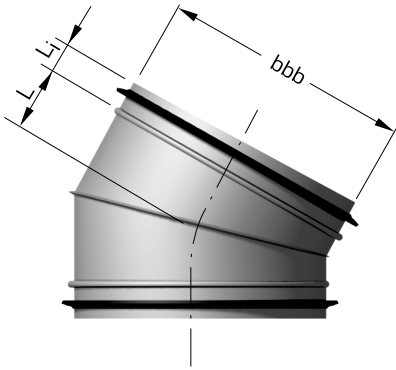
Koot 010-025



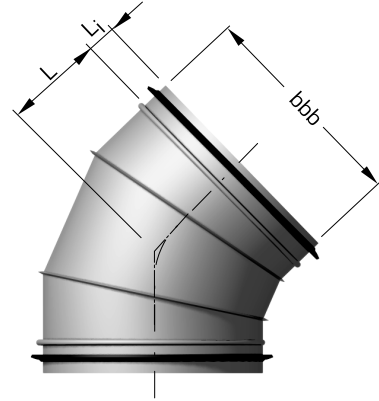
Koot 031-125

HST KÄYRÄ

HAEB 30° - LOHKOKÄYRÄ, HST



HAEB 45° - LOHKOKÄYRÄ, HST



VAKIOKOOT

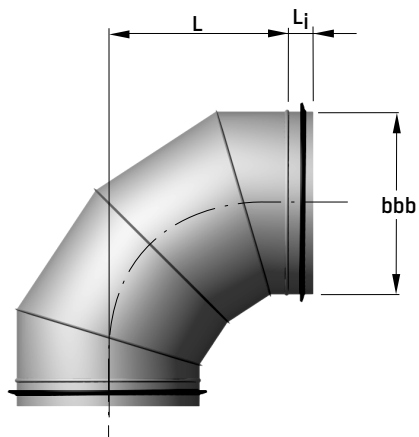
| HAEB-30-bbb-K | L (mm) | Li (mm) | Paino (kg) |
|---------------|--------|---------|------------|
| -010 | 27 | 30 | 0.18 |
| -012 | 34 | 30 | 0.25 |
| -016 | 43 | 30 | 0.37 |
| -020 | 54 | 30 | 0.54 |
| -025 | 65 | 50 | 0.85 |
| -031 | 84 | 50 | 1.24 |
| -040 | 108 | 50 | 2.65 |
| -050 | 135 | 61 | 3.90 |
| -063 | 169 | 61 | 5.90 |
| -080 | 215 | 96 | 9.90 |
| -100 | 269 | 110 | 18.9 |
| -125 | 335 | 110 | 28.0 |

VAKIOKOOT

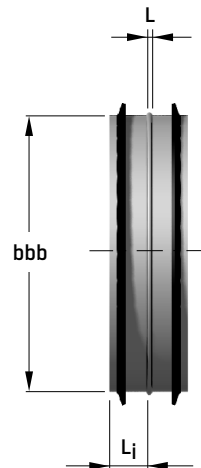
| HAEB-45-bbb-K | L (mm) | Li (mm) | Paino (kg) |
|---------------|--------|---------|------------|
| -010 | 40 | 30 | 0.3 |
| -012 | 50 | 30 | 0.4 |
| -016 | 65 | 30 | 0.6 |
| -020 | 80 | 30 | 0.8 |
| -025 | 105 | 50 | 1.1 |
| -031 | 130 | 50 | 1.6 |
| -040 | 165 | 50 | 3.5 |
| -050 | 205 | 61 | 5.3 |
| -063 | 260 | 61 | 8.1 |
| -080 | 330 | 96 | 13.6 |
| -100 | 415 | 110 | 28.0 |
| -125 | 520 | 110 | 41.3 |

HST KÄYRÄ JA SISÄLIITIN

HAEB 90° - LOHKOKÄYRÄ, HST



HAEN - SISÄLIITIN, HST



VAKIOKOOT

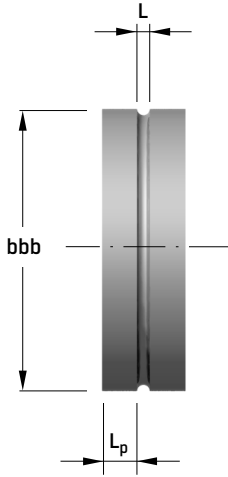
| HAEB-90-bbb-K | L (mm) | Li (mm) | Paino (kg) |
|---------------|--------|---------|------------|
| -010 | 100 | 30 | 0.4 |
| -012 | 125 | 30 | 0.6 |
| -016 | 160 | 30 | 0.8 |
| -020 | 200 | 30 | 1.3 |
| -025 | 250 | 50 | 1.7 |
| -031 | 315 | 50 | 2.6 |
| -040 | 400 | 50 | 5.8 |
| -050 | 500 | 61 | 8.8 |
| -063 | 630 | 61 | 13.7 |
| -080 | 800 | 96 | 22.9 |
| -100 | 1000 | 110 | 48.8 |
| -125 | 1250 | 110 | 73.5 |

VAKIOKOOT

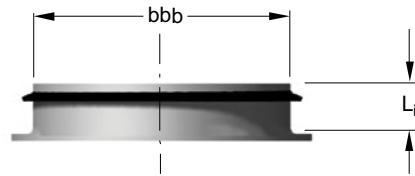
| HAEN-bbb-K | L (mm) | Li (mm) | Paino (kg) |
|------------|--------|---------|------------|
| -010 | 5 | 30 | 0.12 |
| -012 | 5 | 30 | 0.15 |
| -016 | 5 | 30 | 0.19 |
| -020 | 5 | 30 | 0.25 |
| -025 | 7 | 50 | 0.40 |
| -031 | 7 | 50 | 0.50 |
| -040 | 7 | 50 | 0.95 |
| -050 | 7 | 61 | 1.45 |
| -063 | 7 | 61 | 1.8 |
| -080 | 16 | 96 | 4.1 |
| -100 | 16 | 110 | 7.0 |
| -125 | 16 | 110 | 8.7 |

HST ULKOLIITIN JA SIVULIITIN

HAEM-1 - ULKOLIITIN, HST



HAEA-6 - SIVULIITIN, HST



VAKIOKOOT

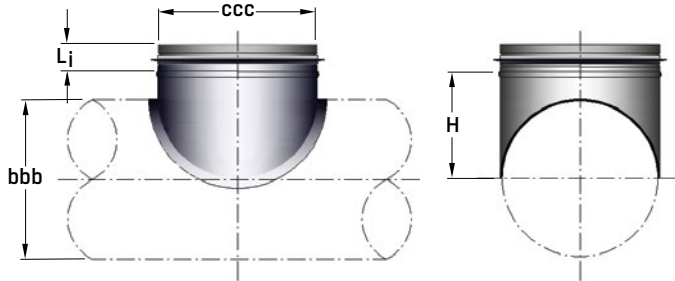
| HAEM-1-bbb | L (mm) | Lp (mm) | Paino (kg) |
|------------|--------|---------|------------|
| -010 | 10 | 35 | 0.13 |
| -020 | 10 | 35 | 0.25 |
| -025 | 10 | 50 | 0.4 |
| -031 | 10 | 50 | 0.5 |
| -050 | 14 | 78 | 1.7 |

VAKIOKOOT

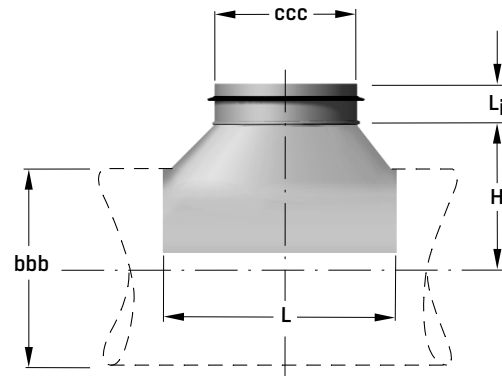
| HAEA-6-bbb-K | Li (mm) | Paino (kg) |
|--------------|---------|------------|
| -010 | 40 | 0.09 |
| -012 | 40 | 0.11 |
| -016 | 40 | 0.13 |
| -020 | 40 | 0.17 |
| -025 | 43 | 0.24 |
| -031 | 43 | 0.30 |
| -040 | 55 | 0.62 |
| -050 | 55 | 0.8 |
| -063 | 55 | 1.0 |
| -080 | 80 | 2.1 |
| -100 | 97 | 3.5 |
| -125 | 97 | 4.4 |

HST SIVULIITIN

HAEA-1 - SIVULIITIN, HST, PURISTETTU, KESKEINEN



HAEA-1 - SIVULIITIN, HST, PALAOSA, KESKEINEN



VAKIOKOOT

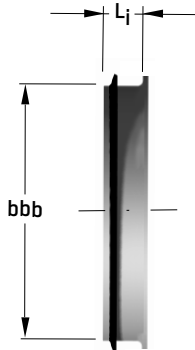
| HAEA-1-bbb-ccc-K | H (mm) | Li (mm) | Paino (kg) |
|------------------|--------|---------|------------|
| -010-010 | 75 | 30 | 0.15 |
| -012-010 | 88 | 30 | 0.15 |
| -012 | 88 | 30 | 0.22 |
| -016-010 | 105 | 30 | 0.15 |
| -012 | 105 | 30 | 0.22 |
| -016 | 105 | 30 | 0.33 |
| -020-010 | 125 | 30 | 0.15 |
| -012 | 125 | 30 | 0.22 |
| -016 | 125 | 30 | 0.33 |
| -020 | 125 | 30 | 0.42 |
| -025-012 | 150 | 30 | 0.22 |
| -016 | 150 | 30 | 0.33 |
| -020 | 150 | 30 | 0.42 |
| -025 | 152 | 50 | 0.51 |
| -031-016 | 183 | 30 | 0.33 |
| -020 | 183 | 30 | 0.42 |
| -025 | 185 | 50 | 0.51 |
| -031 | 185 | 50 | 0.70 |
| -040-020 | 225 | 30 | 0.42 |
| -025 | 227 | 50 | 0.51 |
| -031 | 227 | 50 | 0.70 |
| -050-010 | 275 | 30 | 0.15 |
| -012 | 275 | 30 | 0.22 |
| -016 | 275 | 30 | 0.33 |
| -020 | 275 | 30 | 0.41 |
| -025 | 277 | 50 | 0.53 |
| -031 | 277 | 50 | 0.85 |
| -063-010 | 340 | 30 | 0.15 |
| -012 | 340 | 30 | 0.22 |
| -016 | 340 | 30 | 0.36 |
| -020 | 340 | 30 | 0.41 |
| -025 | 342 | 50 | 0.53 |
| -031 | 342 | 50 | 0.85 |

VAKIOKOOT

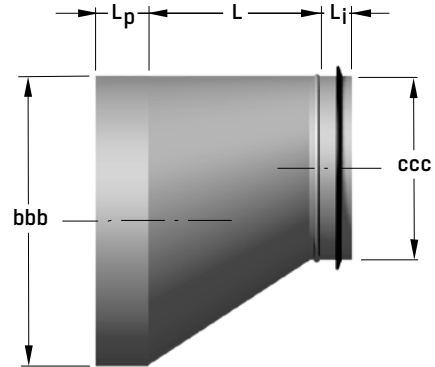
| HAEA-1-bbb-ccc-K | L (mm) | H (mm) | Li (mm) | Paino (kg) |
|------------------|--------|--------|---------|------------|
| -040-040 | 625 | 300 | 47 | 3.0 |
| -050-040 | 635 | 355 | 47 | 3.3 |
| -050 | 720 | 350 | 62 | 4.0 |
| -063-040 | 634 | 410 | 47 | 3.3 |
| -050 | 733 | 370 | 62 | 4.8 |
| -063 | 866 | 420 | 62 | 5.9 |
| -080-040 | 636 | 505 | 47 | 3.6 |
| -050 | 720 | 510 | 62 | 4.7 |
| -063 | 850 | 520 | 62 | 6.4 |
| -080 | 1059 | 520 | 96 | 8.8 |
| -100-050 | 713 | 600 | 62 | 5.0 |
| -063 | 845 | 600 | 62 | 7.4 |
| -080 | 1042 | 610 | 96 | 10.3 |
| -100 | 1252 | 670 | 110 | 17.4 |
| -125-063 | 849 | 900 | 62 | 11.2 |
| -080 | 1082 | 760 | 96 | 9.2 |
| -100 | 1251 | 765 | 110 | 17.0 |
| -125 | 1560 | 775 | 110 | 24.9 |

HST PÄÄTY JA MUUNTOLIITIN

HAEG-4 - PÄÄTY, HST, OSAKOKO



HAKF-2 - MUUNTOLIITIN, HST, EPÄKESKEINEN, KANAVA - OSAKOKO



VAKIOKOOT

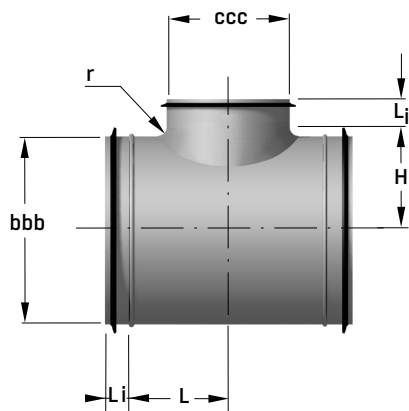
| HAEG-4-bbb-K | Li (mm) | Paino (kg) |
|--------------|---------|------------|
| -010 | 30 | 0.09 |
| -012 | 30 | 0.11 |
| -016 | 30 | 0.13 |
| -020 | 30 | 0.17 |
| -025 | 40 | 0.24 |
| -031 | 40 | 0.30 |
| -040 | 55 | 0.62 |
| -050 | 55 | 0.8 |
| -063 | 55 | 1.0 |
| -080 | 82 | 2.1 |
| -100 | 96 | 3.5 |
| -125 | 96 | 4.4 |

VAKIOKOOT

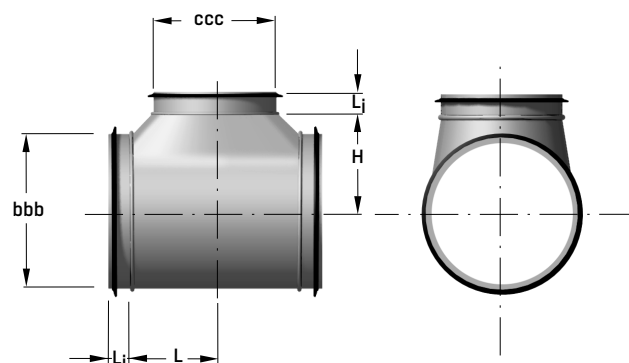
| HAKF-2-bbb-ccc-K | L (mm) | Lp/Li (mm) | Paino (kg) |
|------------------|--------|------------|------------|
| -012-010 | 65 | 30/30 | 0.33 |
| -016-010 | 110 | 30/30 | 0.47 |
| -012 | 80 | 30/30 | 0.46 |
| -020-010 | 170 | 30/30 | 0.68 |
| -012 | 140 | 30/30 | 0.67 |
| -016 | 90 | 30/30 | 0.57 |
| -025-012 | 200 | 50/30 | 0.95 |
| -016 | 150 | 50/30 | 0.85 |
| -020 | 100 | 50/30 | 0.78 |
| -031-016 | 245 | 50/30 | 1.32 |
| -020 | 190 | 50/30 | 1.21 |
| -025 | 120 | 50/50 | 1.09 |
| -040-020 | 310 | 50/30 | 2.69 |
| -025 | 240 | 50/50 | 2.49 |
| -031 | 155 | 50/50 | 2.12 |
| -050-025 | 380 | 61/50 | 3.91 |
| -031 | 290 | 61/50 | 3.54 |
| -040 | 180 | 61/50 | 3.20 |
| -063-031 | 400 | 61/50 | 5.3 |
| -040 | 360 | 61/50 | 5.4 |
| -050 | 250 | 61/61 | 4.8 |
| -080-040 | 500 | 96/50 | 8.9 |
| -050 | 460 | 96/61 | 8.9 |
| -063 | 280 | 96/61 | 7.2 |
| -100-050 | 500 | 110/61 | 15.8 |
| -063 | 500 | 110/61 | 16.3 |
| -080 | 325 | 110/96 | 14.1 |
| -125-063 | 800 | 110/61 | 26.9 |
| -080 | 660 | 110/96 | 25.6 |
| -100 | 400 | 110/110 | 20.8 |

HST T-KAPPALE

HAET-1 - T-KAPPALE, HST, PURISTETTU, KESKEINEN



HAET-1 - T-KAPPALE, HST, PALAOSA, KESKEINEN



VAKIOKOOT

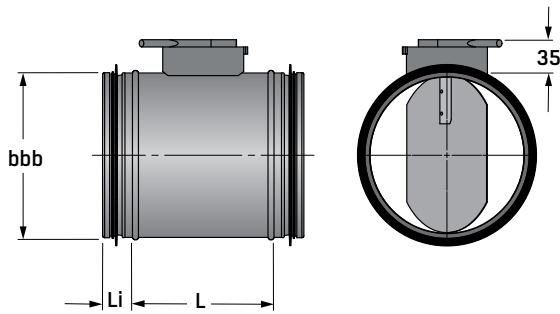
| HAET-1-bbb-ccc-K | H (mm) | L (mm) | Li (mm) | Paino (kg) |
|------------------|--------|--------|---------|------------|
| -010-010 | 75 | 84.0 | 30 | 0.51 |
| -012-010 | 88 | 84.0 | 30 | 0.51 |
| -012 | 88 | 92.5 | 30 | 0.72 |
| -016-010 | 105 | 84.0 | 30 | 0.62 |
| -012 | 105 | 105.0 | 30 | 0.82 |
| -016 | 105 | 112.5 | 30 | 1.02 |
| -020-010 | 125 | 87.5 | 30 | 0.72 |
| -012 | 125 | 105.0 | 30 | 0.92 |
| -016 | 125 | 154.0 | 30 | 1.12 |
| -020 | 125 | 138.0 | 30 | 1.33 |
| -025-012 | 150 | 99.0 | 50/30 | 1.23 |
| -016 | 150 | 149.0 | 50/30 | 1.33 |
| -020 | 150 | 153.0 | 50/30 | 1.74 |
| -025 | 152 | 148.0 | 50 | 2.14 |
| -031-012 | 183 | 110.0 | 50/30 | 1.43 |
| -016 | 183 | 128.0 | 50/30 | 1.74 |
| -020 | 183 | 153.0 | 50/30 | 2.14 |
| -025 | 185 | 199.0 | 50 | 2.85 |
| -031 | 185 | 181.5 | 50 | 3.06 |
| -040-016 | 225 | 133.0 | 50/30 | 2.75 |
| -020 | 225 | 150.0 | 50/30 | 3.36 |
| -025 | 227 | 175.0 | 50 | 3.77 |
| -031 | 227 | 225.0 | 50 | 4.48 |
| -050-020 | 275 | 150.0 | 61/30 | 4.38 |
| -025 | 277 | 175.0 | 61/50 | 4.89 |
| -031 | 277 | 225.0 | 61/50 | 5.91 |
| -063-031 | 342 | 225.0 | 61/50 | 7.13 |

VAKIOKOOT

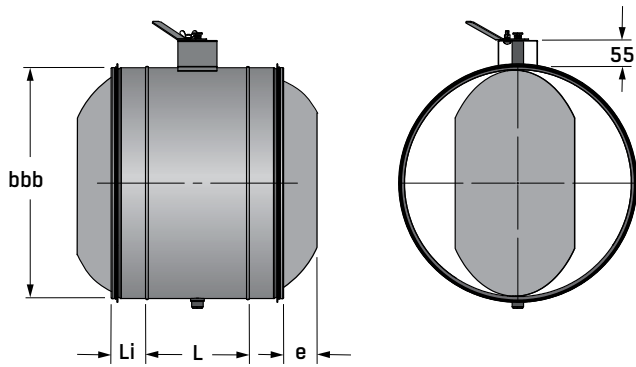
| HAET-1-bbb-ccc-K | H (mm) | L (mm) | Li (mm) | Paino (kg) |
|------------------|--------|--------|---------|------------|
| -040-040 | 300 | 312.5 | 47 | 6.6 |
| -050-040 | 355 | 317.5 | 62/47 | 8.0 |
| -050 | 350 | 360.0 | 62 | 9.3 |
| -063-040 | 410 | 317.0 | 62/47 | 9.3 |
| -050 | 370 | 366.5 | 62 | 11.5 |
| -063 | 420 | 433.0 | 62 | 13.6 |
| -080-050 | 510 | 360.0 | 96/62 | 18.6 |
| -063 | 520 | 425.0 | 96/62 | 22.4 |
| -080 | 520 | 529.5 | 96 | 27.1 |
| -100-063 | 600 | 422.5 | 110/62 | 32.3 |
| -080 | 610 | 521.0 | 110/96 | 39.3 |
| -100 | 670 | 626.0 | 110 | 58.3 |
| -125-080 | 760 | 541.0 | 110/96 | 47.6 |
| -100 | 765 | 625.5 | 110 | 66.3 |
| -125 | 775 | 790.0 | 110 | 82.7 |

HST SÄÄTÖPELTI

HAEP-1 - SÄÄTÖPELTI, HST



Koot 010 - 031

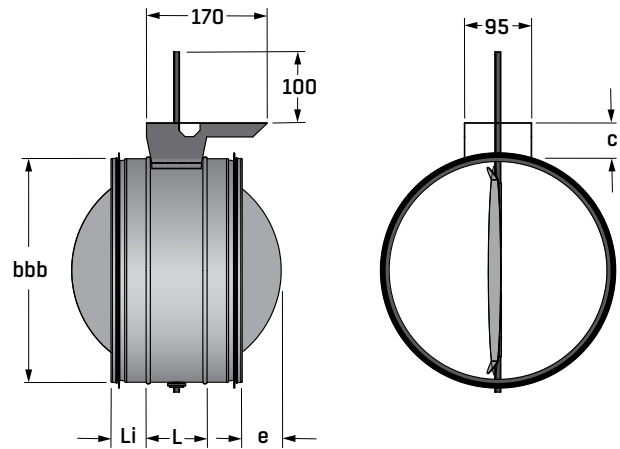


Koot 040 - 063

VAKIOKOOT

| HAEP-1-bbb | L (mm) | Li (mm) | e (mm) | Paino (kg) |
|------------|--------|---------|--------|------------|
| -010 | 140 | 30 | - | 0.6 |
| -012 | 140 | 30 | - | 0.7 |
| -016 | 140 | 30 | - | 0.8 |
| -020 | 140 | 30 | - | 1.0 |
| -025 | 161 | 50 | - | 1.4 |
| -031 | 161 | 50 | 25 | 1.9 |
| -040 | 161 | 50 | 48 | 3.7 |
| -050 | 239 | 61 | 73 | 5.8 |
| -063 | 239 | 61 | 138 | 7.7 |

HAEP-1-aaa-M - SÄÄTÖPELTI, HST



VAKIOKOOT

| HAEP-1-bbb-M | L (mm) | Li (mm) | e (mm) | Paino (kg) |
|--------------|--------|---------|--------|------------|
| -010 | 95 | 30 | - | 0.6 |
| -012 | 95 | 30 | - | 0.7 |
| -016 | 95 | 30 | - | 0.9 |
| -020 | 95 | 30 | 18 | 1.1 |
| -025 | 117 | 49 | 13 | 1.6 |
| -031 | 117 | 49 | 46 | 2.1 |
| -040 | 117 | 49 | 88 | 3.2 |
| -050 | 125 | 65 | 118 | 4.7 |
| -063 | 125 | 65 | 183 | 6.3 |

YLEISTÄ - VELODUCT®

VELODUCT®-kanavajärjestelmä on RISE:n tyyppihyväksyntäsertifioima ja Eurofinsin tuotesertifioima, poikkileikkaukseltaan pyöreä ilmanavajärjestelmä. Sertifioituista tuotteista tehdyn kanaviston tiiviys tarkistetaan sertifiointilaitosten vuosittaisten laadunvarmistuskäyntien aikana.

Kaikki kanavaosat on valmistettu tehdasasennetuilla tiivisteillä. Tiivisteet on valmistettu ominaisuutensa säilyttävästä EPDM-kumista. Tiiviste on kiinnitetty pysyvästi kanavaosiin.

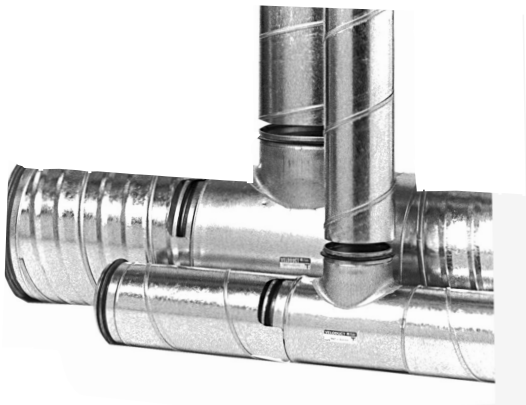
VELODUCT®

- nopea ja helppo asentaa
- voidaan asentaa kaikkiin ilmastoihin
- helppo tasapainottaa
- pienentää käyttökustannuksia
- materiaalina paloturvallinen ohutteräslevy

TYYPPIHYVÄKSYNNÄT JA SERTIFIKAATIT

- Tiiviys- ja lujuustyyppihyväksyntä, RISE Research Institutes of Sweden AB, Ruotsi, numero 1718/88, tiiviyoluokka D (EN 12237) ¹⁾
- Tuotesertifikaatti, Eurofins Expert Services Oy, Suomi, numero EUFI29-22001672-C, tiiviyoluokka D (EN 12237) ¹⁾
- M1 ilmanvaihtotuotteiden puhtausluokitus, Rakennustietosäätiö RTS ¹⁾
- CE-merkitty (savunhallintakanavajärjestelmä) EN 12101-7:2011 mukaisesti, EC Certificate of Conformity 0761-CPD-0277

¹⁾ Sertifikaatit saatavilla internetissä www.flaktgroup.fi.



Tyyppihyväksytyt Veloduct®-osat on merkitty valmistajan tunnuksella, josta ilmenee osan mallimerkintä, tiiviyoluokka, RISE tyyppihyväksyntänumero 1718-88 sekä Eurofins tuotesertifikaattinumbero.

Lisäksi puhtausluokitellut osat on varustettu M1-merkinnällä.

Kierresaumakanavaan on stanssattu mallimerkintä (Eko), valmistajan tunnus (FläktGroup), tyyppihyväksyntänumero (1718-88) ja M1-merkki.

TIIVISTYS

Tiivistämisperiaate selviää oheisista kuvista, joissa on kuvattu tiivisteellinen kanavaosa ja osan päälle asennettava kanava. Tiiviste on valmistettu EPDM-kumista ja se on pysyvästi kiinnitetty kanavaosaan.

Tiivisteiden ominaisuuksia ovat mm. hyvä otsonin ja ultravioletin kesto. Normaalkäytössä tiivisteiden lämmönkesto on -30°C - +80°C. Hetkellisesti se kestää +120°C. Korkea lämpötila vaikuttaa tiivisteiden ikään lyhentävästi. Tätä kumilaatua käytetään, kun vaaditaan hyvää vanhenemis- ja kimmoisuusominaisuuksia.

Tiivistestit liitoksille on tehty 1 kPa:n yli-/alipaineella. Kanavan sisäpuolinen alipaine lisää liitoksen tiiviyttä. Liitokset lukitaan ilmatiiveillä POP-niiteillä asennusohjeen mukaisesti.

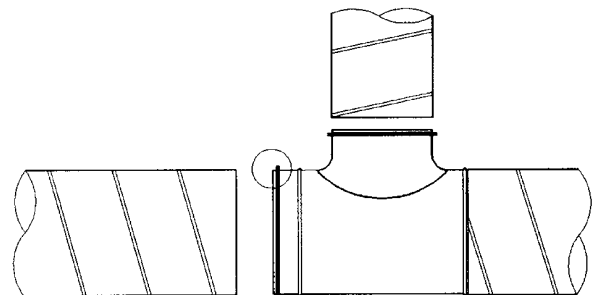
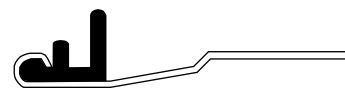
Kanaviston maksimi yli-/alipaineen kesto riippuu halkaisijasta. Lisätiedot kysyttäessä.

RAKENNE

Veloduct-tiiviste



Veloduct Twin-tiiviste



YLEISTÄ - EKODUCT® JA VELOFLEX®

EKODUCT®

EKODUCT® on VELODUCT®-kanavajärjestelmän rinnakkainen tuotemerkki. Teknisiltä ominaisuuksiltaan tuotteet vastaavat toisiaan. EKODUCT®-tuotteet suojataan paremmin, esim. päät tulpataan ja kuljetus tapahtuu suojattuna. EKODUCT®-tuotteet on M1-luokiteltuja ilmanvaihtotuotteiden puhtausluokituksen mukaisesti.



- vastaa teknisesti VELODUCT®-tuotteita
- M1-puhtausluokiteltuja
- sisäpinta suojattu pölyltä ja liialta
- sisäpinnat öljyttömiä ja pölyttömiä
- hajuemissiot alhaisia

M1-luokiteltuja kanavia ja osia käytetään erityisesti silloin, kun ilmanvaihtojärjestelmälle on asiapapereissa kirjattu vaatimus puhtausluokkaan P1 tai P2. Ks. "Sisäilmaluokitus 2008". Puhtausluokiteltujen ilmanvaihtotuotteiden luettelo löytyy osoitteesta www.rts.fi.

VELOFLEX®

VELOFLEX® on tuotemerkki pientalokanavistolle (maksimi halkaisija 016), jossa käytetään vakio VELODUCT®- ja EKODUCT®-osien kanssa muutamia erikoisosia, joiden tarkoitus on helpottaa asennustyötä nimienomaan pientaloissa.

Pientaloissa kanavalinjat ovat yleensä lyhyitä. VELOFLEX® mahdollistaa kanaviston kokoomisen lyhyemmistä ja pituudeltaan säädettävistä kanavista siten, että kanavia ei tarvitse katkaista.

- materiaalin paloturvallinen ohutteräslevy
- teleskooppikanavia, ei kanavan katkaisua
- venttiilihaarat säädettäviä
- joustava asentaa
- yhteensopiva VELODUCT®-osien kanssa
- koot 010, 012 ja 016

HAPONKESTÄVÄT SEKÄ 1,25 MM ILMASTOINTIKANAVAT

Haponkestävät sekä 1,25 mm ilmastointikanavat eivät ole puhtausluokiteltuja (M1).

Tuotteissa voi olla öljyjäämiä valmistusprosessissa käytetystä liukasteaineesta johtuen.

Prosessissa käytetty aine on kasviöljypohjaista.



EKODUCT®-tuotteiden sisäpinnat ovat öljyttömiä ja pölyttömiä



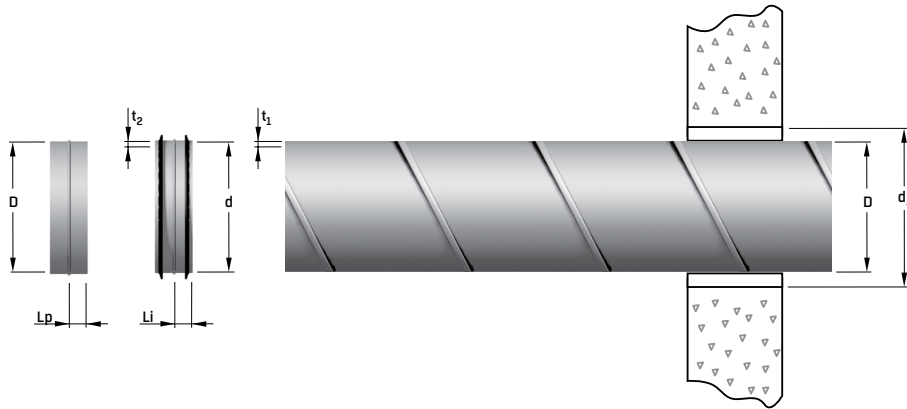
EKODUCT®-tuotteiden päät on suljettu sisäpinnan suojaamiseksi



VELOFLEX®-teleskooppikanavilla saadaan joustavuutta asennukseen

YLEISTÄ

MITAT JA TOLERANSSIT (STANDARDIN SFS-EN 1506 MUKAAN)



- D Kanavan ja ulkoliitospään sisähalkaisija
- d Sisäliitospään ulkohalkaisija
- d₃ Suositeltava asennusaukko
- A Kanavan poikkileikkauspinta-ala
- L_j Sisäliitospään mitta
- L_p Ulkoliitospään mitta
- t₁ Kanavan ainevahvuus
- t₂ Kanavaosan ainevahvuus

| Koko bbb | D (mm) | d (mm) | d ₃ (mm) | A (mm) | L _j , L _p (mm) | t ₁ EKOD |
|-------------|----------------|---------------|------------------------|-----------|---|------------------------|
| 008 | 80.0 – 80.5 | 78.8–79.3 | 100 | 0.005 | 35 | 0.5 |
| 010 | 100.0–100.5 | 98.8– 99.3 | 125 | 0.008 | | |
| 012 | 125.0–125.5 | 123.8–124.3 | 160 | 0.012 | | |
| 016 | 160.0–160.6 | 158.7–159.3 | 200 | 0.020 | | |
| 020 | 200.0–200.7 | 198.6–199.3 | 250 | 0.031 | | |
| 025 | 250.0–250.8 | 248.5–249.3 | 315 | 0.049 | | |
| 031 | 315.0–315.9 | 313.4–314.3 | 400 | 0.078 | | |
| 040 | 400.0–401.0 | 398.3–399.3 | 500 | 0.126 | 60 | 0.7 |
| 050 | 500.0–501.1 | 498.2–499.3 | 630 | 0.196 | | |
| 063 | 630.0–631.2 | 628.1–629.3 | 800 | 0.312 | | |
| 080 | 800.0–801.6 | 798.0–799.3 | 1000 | 0.502 | 95 | 0.9 |
| 100 | 1000.0–1002.0 | 997.9–999.3 | 1200 | 0.785 | | |
| 125 | 1250.0– 1252.5 | 1247.8–1249.3 | 1400 | 1.227 | | |

MATERIAALI JA PINTAKÄSITTELY

Kanavat ja kanavaosat on valmistettu kuumasinkitystä teräslevystä standardin SFS-EN 10346 mukaan, pinnoitteen massa 275 g/m² (kaksipuoleinen).

Tätä teräslevyä voidaan käyttää ympäristöissä, joiden korroosioluokka on C3 standardin ISO 9223 mukaan ja/tai ympäristöluokka M2 VVS AMA 98 mukaisesti.

TOLERANSSIT

Teräslevyn paksuus standardin SFS-EN 10143 mukaan

Paino: ±10%

Pituus: Hyöty- ja liitospituuksien toleranssit alla.

| Mitta, mm | ≤ 15 | (15) – 100 | > 100 |
|----------------|------|------------|-------|
| Toleranssi, mm | 0 | 0 | 0 |
| | -2 | -5 | -10 |

Kulmien toleranssi on ±2°.

PAINEHÄVIÖKÄYRÄSTÖT

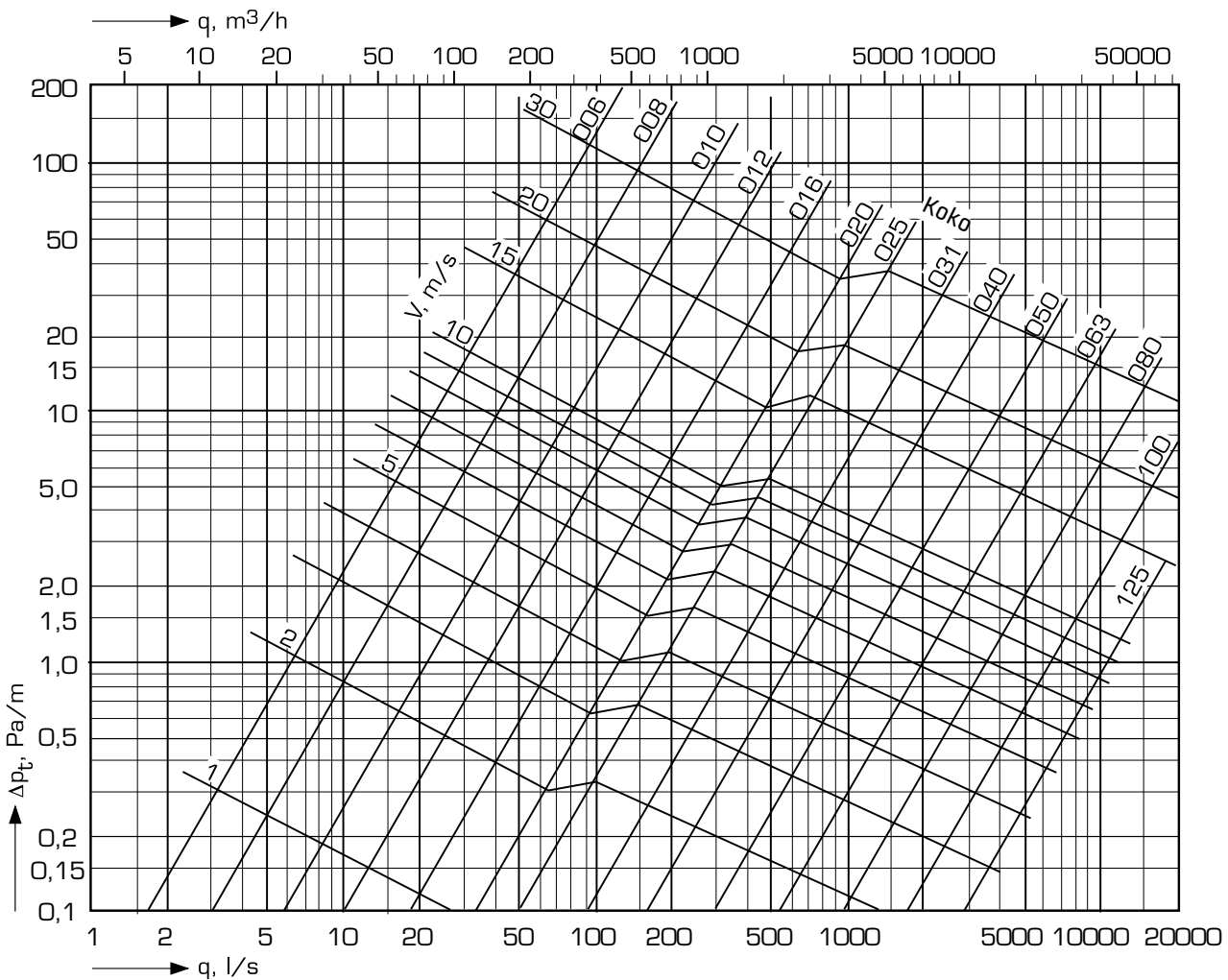
Painehäviölaskennan perusteet kanaville ja kanavaosille, joiden poikkileikkausala vastaa standardia SFS-EN 1506 (Eurovent 2/3) ja joiden muoto vastaa standardia SFS-EN 3541 (Eurovent 2/4).

Laskettu nimellinen virtausvastus (p_{nom}) korjataan ottamalla huomioon vuodon ja puhallinliitännän vastukset.

$$\Sigma \Delta p_{tot} = \Delta p_{nom} + \Delta p_{vuoto} + \Delta p_{puhallinliitos}$$

Virtausvastus esitetään suoraan Pa:ssa.

KANAVAT



- Esitetyt arvot vastaavat kokonaispainehäviötä ja ilmoittavat suoraan virtausvastuksen aiheuttaman energiahäviön ($P_a = 1 \text{ J/m}^3$).
- Ilmavirran nopeuden vaikutus nähdään suoraan käyrästä.
- Ero painehäviössä ensimmäisen ja n:n haaran välillä nähdään suoraan käyrästä.
- Muuntosuhteen 1, 2 tai 3 vaikutus nähdään suoraan käyrästä.

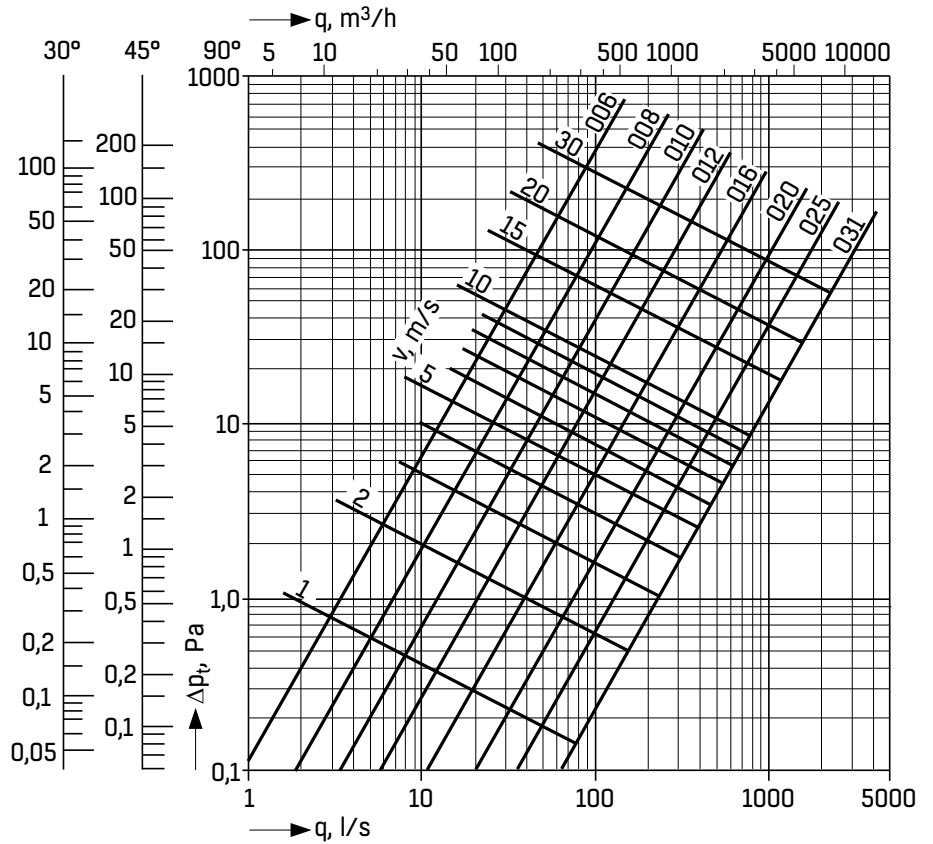
PAINEHÄVIÖKÄYRÄSTÖT

KÄYRÄ BDEB, PURISTETTU

Painehäviökäyrästä pätee 90° käyrälle.
45° ja 30° käyrille pätee seuraavat
kaavat:

$$\Delta p_{t45^\circ} = 0.5 \cdot \Delta p_t$$

$$\Delta p_{t30^\circ} = 0.33 \cdot \Delta p_t$$

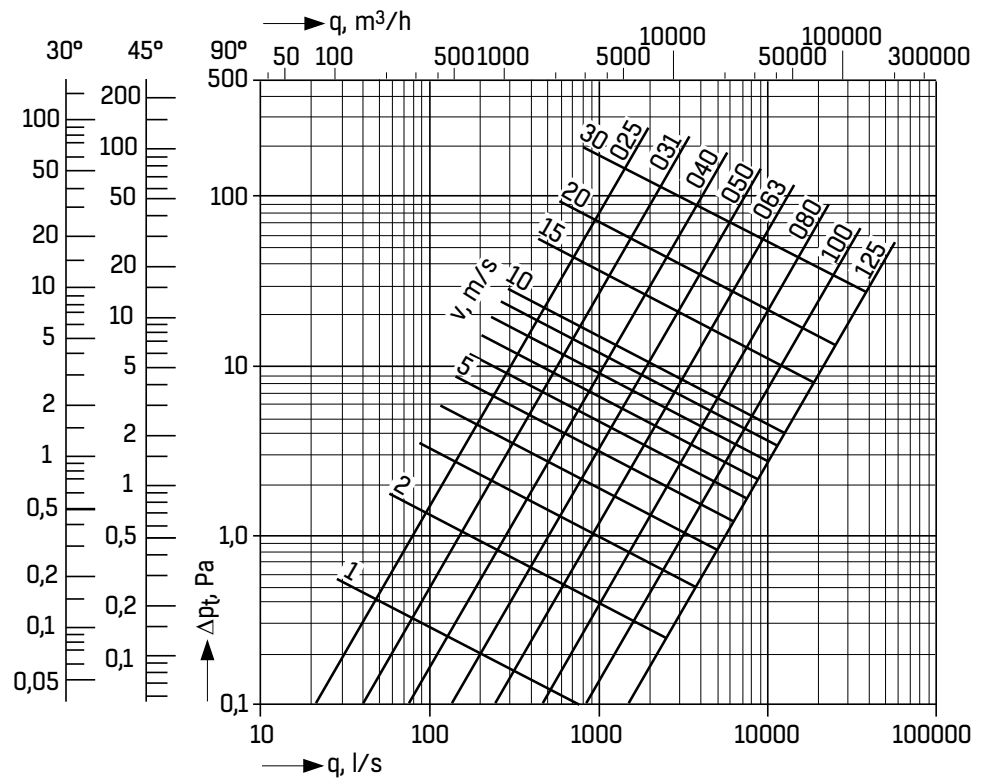


KÄYRÄ BDEB, PALAOSA

Painehäviökäyrästä pätee 90° käyrälle.
45° ja 30° käyrille pätee seuraavat
kaavat:

$$\Delta p_{t45^\circ} = 0.5 \cdot \Delta p_t$$

$$\Delta p_{t30^\circ} = 0.33 \cdot \Delta p_t$$

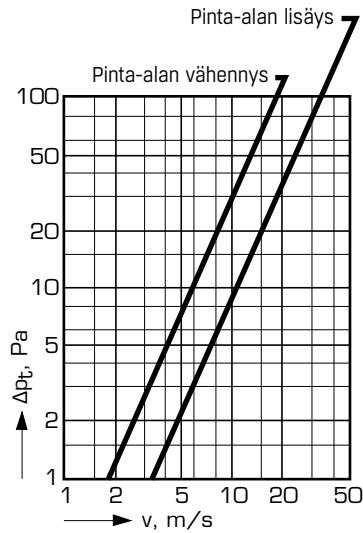


PAINEHÄVIÖKÄYRÄSTÖT

MUUNTOLIITIN, KAIKKI MALLIT

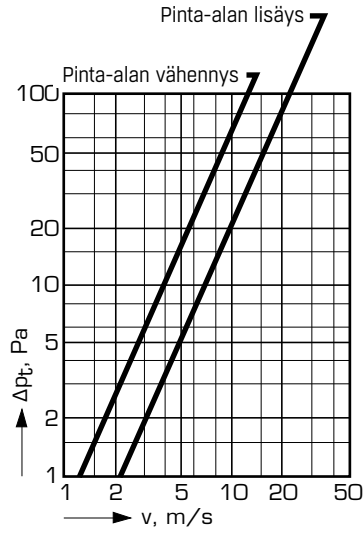
1 halkaisijan muutos*)

$$D1/D2 = 1.25$$



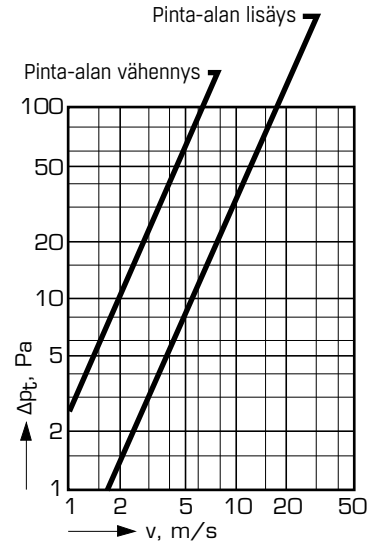
2 halkaisijan muutosta*)

$$D1/D2 = 1.6$$



3 halkaisijan muutosta*)

$$D1/D2 = 2.0$$

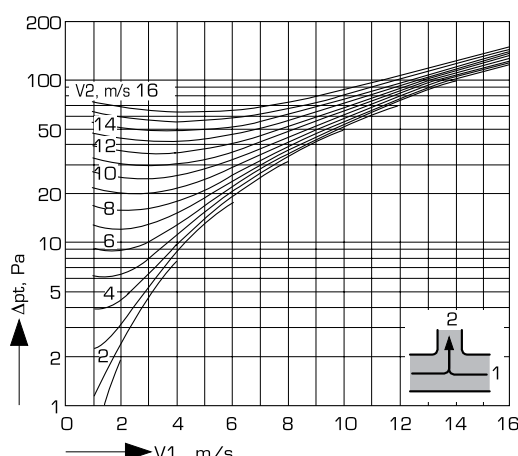
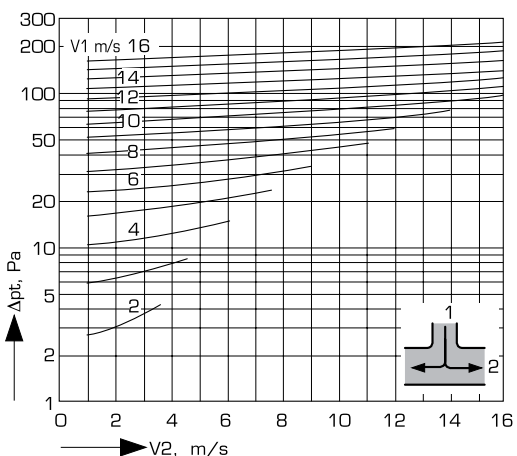
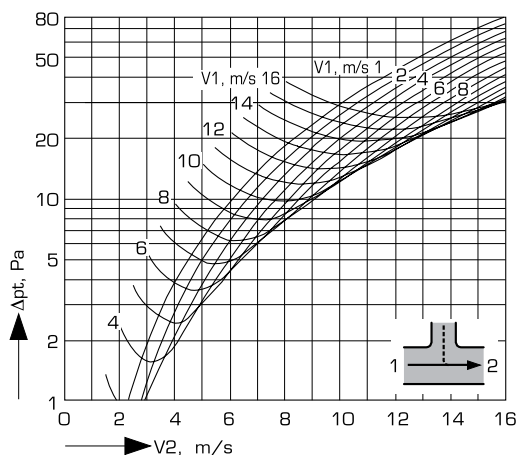
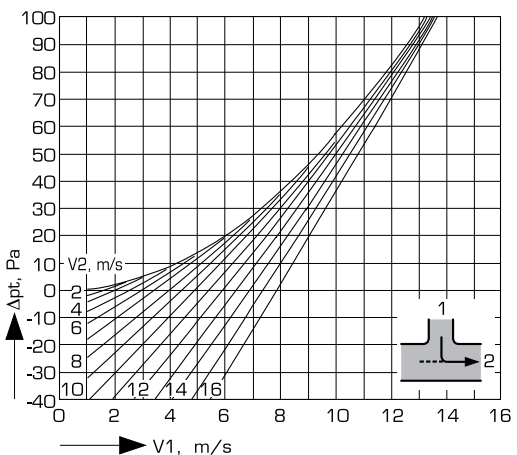
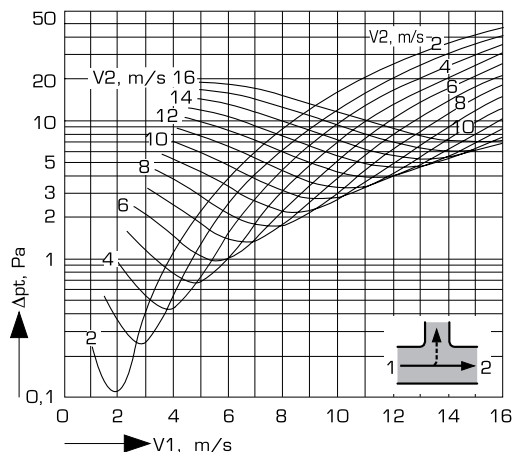
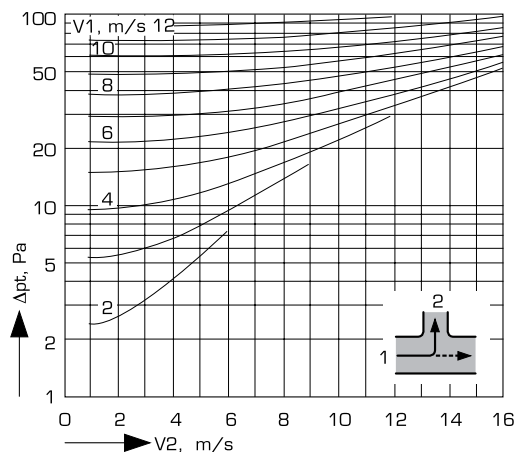
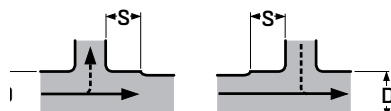


*) Esimerkki: muutos 020:sta 016:een = 1 halkaisijan muutos
 020:sta 012:een = 2 halkaisijan muutosta
 020:sta 010:een = 3 halkaisijan muutosta

PAINEHÄVIÖKÄYRÄSTÖT

SIVULIITIN, T-KAPPALE JA X-KAPPALE

Painehäviöt sisältävät mahd. supistuksen oheisen kuvan mukaan, jos $S < 3 \times D$.



EXCELLENCE IN SOLUTIONS

FläktGroup on älykkäiden ja energiatehokkaiden ilmastointiratkaisujen eurooppalainen markkinajohtaja. Meillä on yli sadan vuoden kokemus ilmastointiratkaisusta, ja sen avulla tarjoamme asiakkaillemme innovatiivisia teknologioita, korkeaa laatua ja erinomaista suorituskykyä. Laajin tuotevalikoima sekä toimiminen maailmanlaajuisesti 65 eri maassa takaavat, että olemme aina lähellä sinua, valmiina toimittamaan Excellence in Solutions -ratkaisuja.

FLÄKTGROUPIN TUOTETOIMINNOT

Ilmastointi | Puhaltimet | Kanavajärjestelmät | Jäähdytyspalkit ja -kasetit
Ilman suodatus | Ilmavirran säätö ja ilman jako | Jäähdytys ja lämmitys
Sähkö ja säätö | Huolto

» Tuotevalikoimamme kokonaisuudessaan ja myynnin yhteystiedot löytyvät osoitteesta www.flaktgroup.fi.