

Tekninen esite

Danfoss Icon2™ / 24V RT Termostaatti

Käyttötarkoitus



Huonetermostaatti Danfoss Icon2™ / 24V RT 088U2125



Huonetermostaatti Danfoss Icon2™ / 24V RT 088U2128

Langaton Danfoss Icon2™ / 24V RT termostaatti mahdollistaa vapauden sijoittaa sen haluamaasi paikkaan ilman lisäjohtoja seinässä. Minimalistisen muotoilun ansiosta termostaatti sulautuu hyvin sisustukseen kuin sisustukseen ja on lähes näkymätön, kun sen näyttö ei ole aktiivinen. Termostaatti kytketään suoraan sähköverkkoon, joka helpottaa huomattavasti asennusta.

Icon2™ / 24V RT termostaatti on yhteensopiva sekä Icon™ 24V Master Controller että Icon2™ Main Controller kanssa. Huomaa, että FW -päivitystoiminto on käytettävissä vain yhdessä Icon2™ Main Controller.

Danfoss Icon2™ / 24V RT termostaattien ominaisuudet:

- Kosketusnäyttö
- Lattia-anturi (lisävaruste)
- Kestää ultraviolettia (muovi ei muutu ajan mittaan keltaiseksi)
- Lämpötilan rajoitus (+4 °C...+35 °C)
- Mahdollisuus kytkeä jäähdytys pois päältä huonekohtaisesti
- Voi käyttää kahta erilaista lämmönlähdettä (esimerkiksi lämpöpatterit ja lattialämmitys samassa huoneessa)


Tilauksetiedot

Tuote	Koodi
Huonetermostaatti Danfoss Icon2™ / 24V RT, kosketusnäyttö, kojerasia, 80x80	088U2125
Huonetermostaatti Danfoss Icon2™ / 24V RT, kosketusnäyttö, kojerasia, 86x86	088U2126
Huonetermostaatti Danfoss Icon2™ / 24V RT, kosketusnäyttö, kojerasia, CH, 88x88	088U2127
Huonetermostaatti Danfoss Icon2™ / 24V RT, kosketusnäyttö, pinta-asennus, 86x86	088U2128

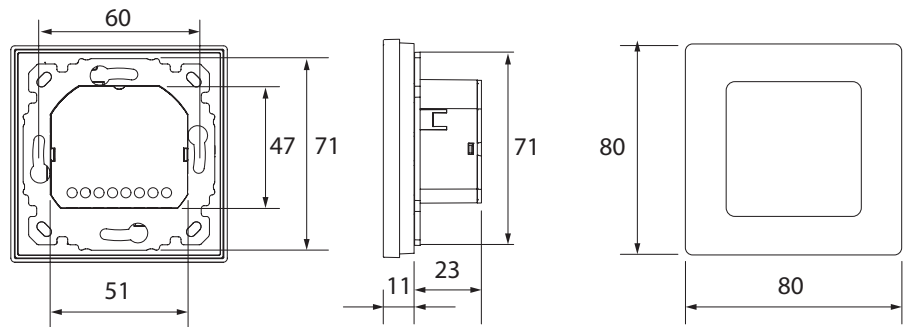
Lisävarusteet

Kuvaus	Koodi
Lattia-anturi Danfoss Icon™ 24 V ja 230 V	088U1110

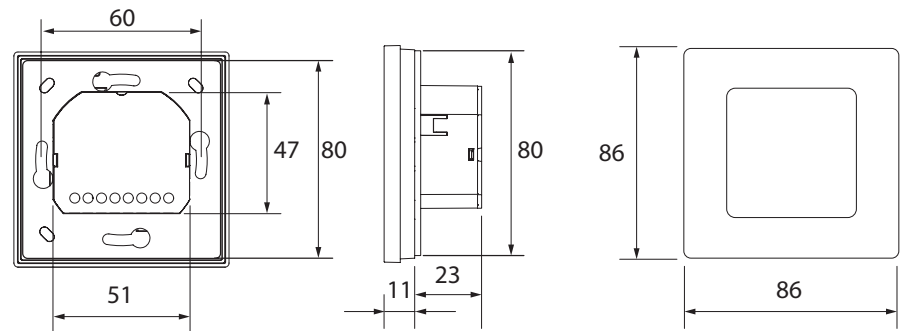
Tekniset tiedot

Käyttötarkoitus	Huonetermostaatti sisäilman lämpötilan säätämiseen
Käyttölämpötila-alue, jatkuva käyttölämpötila-alue	0 °C...+40 °C
Kotelointi (IP-luokka)	IP 21
Lähtöjännite, toimilaitteet	24 VDC
Vaatimustenmukaisuus ilmoitettu seuraavien direktiivien mukaan	EMC, RoHS, WEEE
Suojausluokka	Luokka III
Ulkoinen anturi	NTC, 47 kΩ lämpötilassa 25 °C (valinnainen, 088U1110)
Tyyppi	Elektroninen termostaatti kosketusnäytöllä
Käyttöliittymä	Taustavalolla varustettu kapasitiivinen kosketusnäyttö
Näyttö	Hybridi: yksittäiset punaiset valodiodit ja segmentit
Näytön toiminnot	Kytkeytyy pois päältä 10 sekunnin kuluttua, jos sitä ei käytetä
Sallittu lämpötila, varastointi ja kuljetus	-20 °C...+65 °C
Ohjaus	Säädettävä pulssinleveysmodulaatiolla
Tehonkulutus	0,2 W
Lattia-anturi (valinnainen)	NTC 47 kΩ, 3 m, IP 68
Kotelomateriaali	Valkoiset osat: PC ASA Harmaat osat: PC, 10% lasi
ErP-luokka	 (2%)
Väri	Valkoinen RAL9010 / Tummanharmaa RAL7024

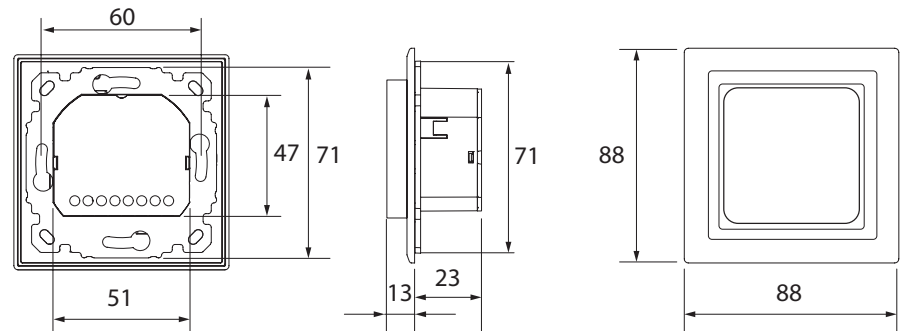
Mitat



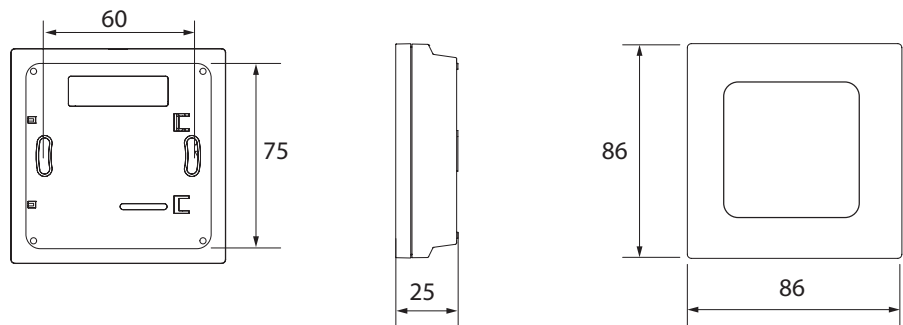
Huonetermostaatti Danfoss Icon2™ / 24V RT 088U2125



Huonetermostaatti Danfoss Icon2™ / 24V RT 088U2126



Huonetermostaatti Danfoss Icon2™ / 24V RT 088U2127



Huonetermostaatti Danfoss Icon2™ / 24V RT 088U2128

OY Danfoss AB

Climate Solutions • danfoss.fi • +358 753 251 100 • asiakaspalvelu.fi@danfoss.com

Kaikki annetut tiedot, tapahtuipa se kirjallisesti, suullisesti, sähköisesti, verkossa tai ladattavassa muodossa, mukaan lukien mutta ei rajoittuen koskien tuotteen valintaa, tuotteensovelluksia tai käyttöä koskevia tietoja, tuotteen suunnittelua, paino-, mitta- ja kapasiteettitietoja ja muita tuote-oppaissa, luettelokuvauksissa, mainoksissa jne. ilmoitettuja teknisiä tietoja, annetaan vain tiedoksi, ja niiden katsotaan sitovia vain ja siltä osin kuin tarjouksessa tai tilausvahvistuksessa siitä nimenomaisesti niin ilmoitetaan. Danfoss ei vastaa luetteloissa, esitteissä, videoissa tai muissa materiaaleissa mahdollisesti esiintyvistä virheistä.

Danfoss pidättää oikeuden muuttaa tuotteitaan ilman ennakkoilmoitusta. Tämä koskee myös tilattuja tuotteita, joita ei ole vielä toimitettu, mikäli kyseiset muutokset eivät edellytä muutosten tekemistä tuotteen muotoon, sopivuuteen tai toimintaan.

Kaikki tässä materiaalissa mainitut tavaramerkit ovat Danfoss A/S:n tai Danfoss-konserniin kuuluvien yritysten omaisuutta. Danfoss ja kaikki Danfoss-logot ovat Danfoss A/S:n tavaramerkkejä. Kaikki oikeudet pidätetään.