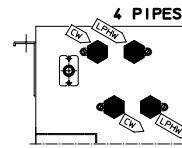
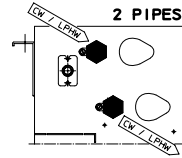
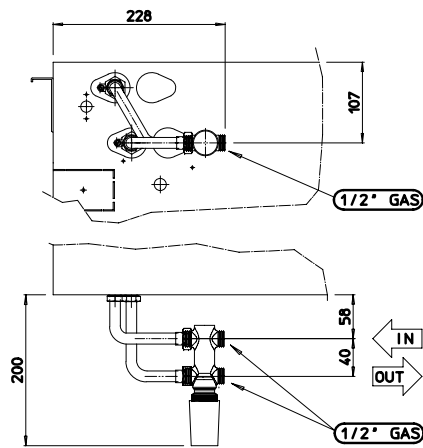


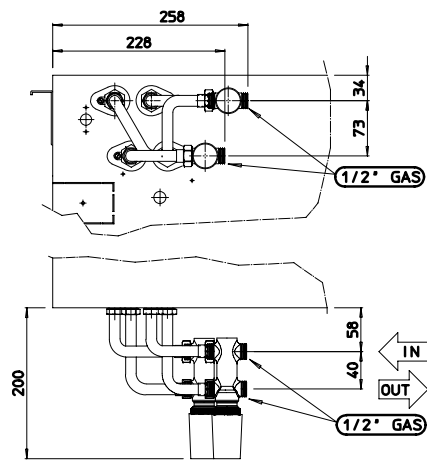
600



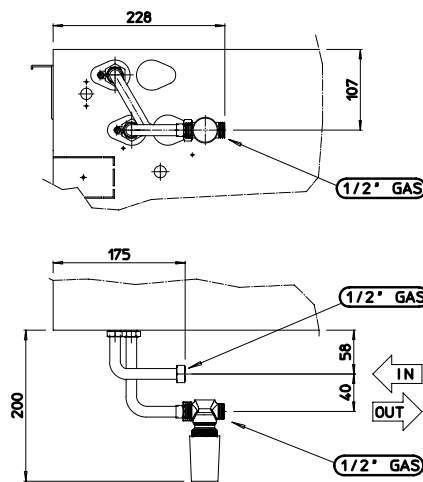
3W-2P-600



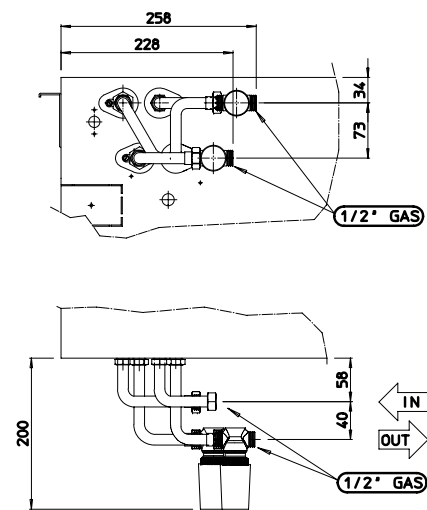
3W-4P-600



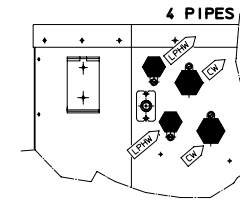
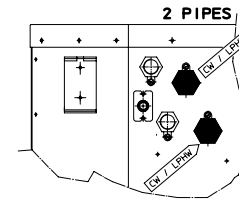
2W-2P-600



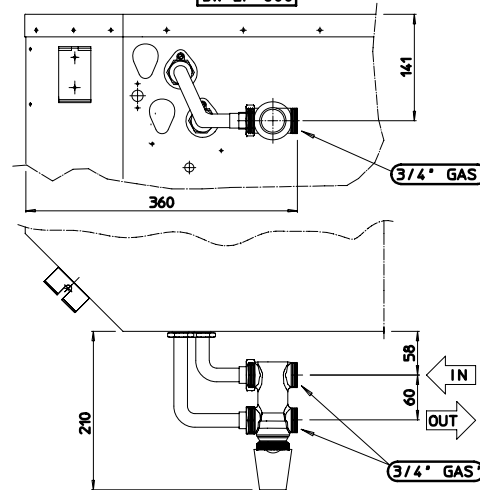
2W-4P-600



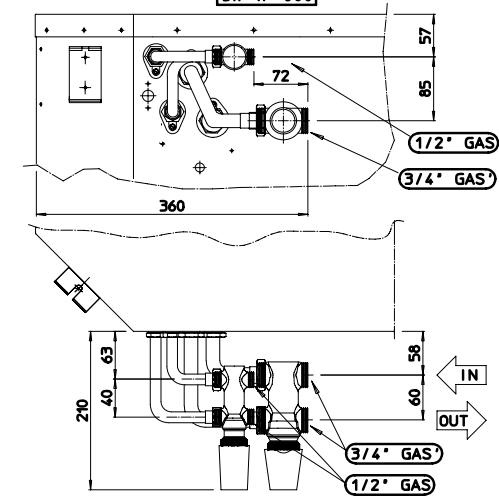
800



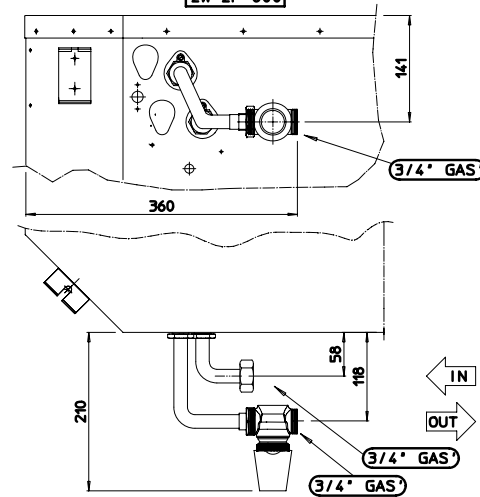
3W-2P-800



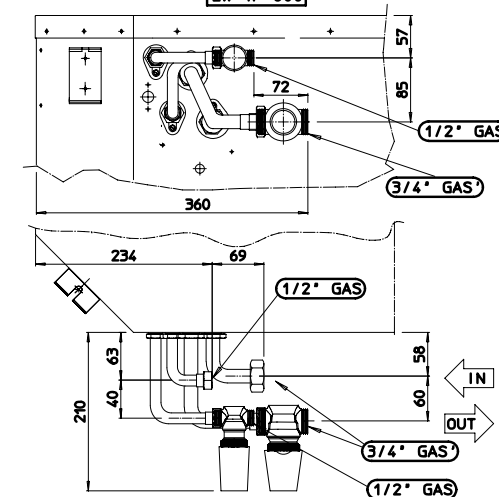
3W-4P-800



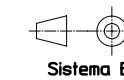
2W-2P-800



2W-4P-800



POS	DENOMINAZIONE E DIMENSIONE	DISEGNO/CODICE	MATERIALE	SVILUPPO	PESO
	oggetto della modifica				



TOLLERANZA GENERALE DI LAVORAZIONE				
Gruppo di dimensioni	oltre 0	300	1000	2000
	300	1000	2000	4000
SCOSTAMENTI	± 0,5	± 1	± 1,5	± 2
TOLLERANZA	1	2	3	4

**SABIANA**

descrizione  
**CASSETTE**  
**600 - 800 SEMP.**  
**DWG**

data  
 disegnato **RESTELLI**  
 visto  
**SK-0635-01**  
 SCALA  
**1:5**