

Varoventtiili suljetuille lämmitys- ja jäähdytysjärjestemille.

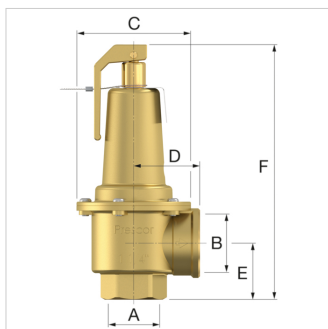



### Hyödyt


- Joustava suojaava kalvo, estää vuotovahinkoja.

### Tekniset tiedot

- Min./maks. käyttölämpötila: -10 °C / 120 °C.
- Hetkellinen maksimi lämpötila: 140 °C.
- Soveltuu käytettäväksi maksimi 50% glykoliliuosten kanssa.
- CE merkittyjä (PED 2014/68/EU), käytettäessä painelaite direktiivin mukaisissa käyttökohteissa.



Tuote	Avautumis- paine [bar]	Liitos		Mitat				Teholle [kW]		Flamco- numero
		A [\"	B [\"	C [mm]	D [mm]	E [mm]	F [mm]			
Prescor S 700 1 1/4 - 3.0 bar	3,0	1 1/4" F	1 1/2" F	95	55	47	213	810	1	29203
Prescor S 700 1 1/4 - 3.5 bar	3,5	1 1/4" F	1 1/2" F	95	55	47	213	911	1	29204
Prescor S 700 1 1/4 - 4.0 bar	4,0	1 1/4" F	1 1/2" F	95	55	47	213	1013	1	29205
Prescor S 700 1 1/4 - 4.5 bar	4,5	1 1/4" F	1 1/2" F	95	55	47	213	1117	1	29206

Tuote	Avautumis- paine [bar]	Liitos		Mitat				Teholle [kW]		Flamco- numero
		A ["]	B ["]	C [mm]	D [mm]	E [mm]	F [mm]			
Prescor S 700 1 1/4 - 5.0 bar	5,0	1 1/4" F	1 1/2" F	95	55	47	213	1220	1	29207
Prescor S 700 1 1/4 - 6.0 bar	6,0	1 1/4" F	1 1/2" F	95	55	47	213	1426	1	29208
Prescor S 700 1 1/4 - 7.0 bar	7,0	1 1/4" F	1 1/2" F	95	55	47	213	1632	1	29209
Prescor S 700 1 1/4 - 8.0 bar	8,0	1 1/4" F	1 1/2" F	95	55	47	213	1839	1	29210
Prescor S 700 1 1/4 - 10.0 bar	10,0	1 1/4" F	1 1/2" F	95	55	47	213	2252	1	29211
Prescor S 960 1 1/2 - 3.0 bar	3,0	G 1 1/2" F	G 2" F	95	60	47	220	1120	1	29223
Prescor S 960 1 1/2 - 3.5 bar	3,5	G 1 1/2" F	G 2" F	95	60	47	220	1289	1	29224
Prescor S 960 1 1/2 - 4.0 bar	4,0	G 1 1/2" F	G 2" F	95	60	47	220	1435	1	29225
Prescor S 960 1 1/2 - 5.0 bar	5,0	G 1 1/2" F	G 2" F	95	60	47	220	1727	1	29227
Prescor S 960 1 1/2 - 6.0 bar	6,0	G 1 1/2" F	G 2" F	95	60	47	220	2019	1	29228
Prescor S 960 1 1/2 - 7.0 bar	7,0	G 1 1/2" F	G 2" F	95	60	47	220	2312	1	29229
Prescor S 960 1 1/2 - 8.0 bar	8,0	G 1 1/2" F	G 2" F	95	60	47	220	2604	1	29230
Prescor S 960 1 1/2 - 10.0 bar	10,0	G 1 1/2" F	G 2" F	95	60	47	220	3188	1	29231
Prescor S 1700 2 - 3.0 bar	3,0	G 2" F	G 2 1/2" F	127	85	76	293	1980	1	29243
Prescor S 1700 2 - 3.5 bar	3,5	G 2" F	G 2 1/2" F	127	85	76	293	2259	1	29244
Prescor S 1700 2 - 4.0 bar	4,0	G 2" F	G 2 1/2" F	127	85	76	293	2515	1	29245
Prescor S 1700 2 - 5.0 bar	5,0	G 2" F	G 2 1/2" F	127	85	76	293	3028	1	29247
Prescor S 1700 2 - 6.0 bar	6,0	G 2" F	G 2 1/2" F	127	85	76	293	3540	1	29248
Prescor S 1700 2 - 7.0 bar	7,0	G 2" F	G 2 1/2" F	127	85	76	293	4053	1	29249
Prescor S 1700 2 - 8.0 bar	8,0	G 2" F	G 2 1/2" F	127	85	76	293	4565	1	29250
Prescor S 1700 2 - 10.0 bar	10,0	G 2" F	G 2 1/2" F	127	85	76	293	5590	1	29251

**Etsi lisää tietoa verkossa:**

[Asennus- ja käyttöohjeet](#)

[decl.eng.ATEX.prescor.s.v070316.pdf](#)

[Declaration of conformity UKCA](#)

[EU Declaration of conformity](#)

[Prescor S ADSK](#)

[Prescor S ADSK Revit](#)

[Prescor S DWG](#)

[Prescor S STEP](#)

[katalogi PDF \(2018\)](#)

Ritakuja 1  
01740, Vantaa - fi

T 010 320 99 90  
E [fi.info@aalberts-hfc.com](mailto:fi.info@aalberts-hfc.com)  
I [flamcogroup.com/fi](http://flamcogroup.com/fi)