

GOODWE



Käyttöopas

Verkkoon sidottu PV-invertteri

HT-sarja

(225–250 kW)

V1.1-2022-07-20

Copyright ©GoodWe Technologies Co., Ltd., 2022. Kaikki oikeudet pidätetään

Mitään tämän oppaan osaa ei saa jäljentää tai lähettää julkiselle alustalle missään muodossa tai millään tavalla ilman GoodWe Technologies Co., Ltd:n kirjallista lupaa.

Tavaramerkit

GOODWE ja muut GoodWe-tavaramerkit ovat GoodWe Companyn tavaramerkkejä. Kaikki muut tässä oppaassa mainitut tavaramerkit tai rekisteröidyt tavaramerkit ovat GoodWe Technologies Co., Ltd:n omaisuutta.

Yleinen vastuuvapauslauseke

Tässä käyttöoppaassa esitetyt tiedot voivat muuttua tuotepäivityksien tai muiden syiden takia. Tämä ohje ei voi korvata tuotteiden turvallisuusmerkintöjä, ellei muuta erikseen ilmoiteta. Kaikki tämän oppaan kuvaukset ovat vain ohjeistusta varten.

SISÄLTÖ

1	Tietoja tästä käyttöoppaasta	1
1.1	Sovellettava malli	1
1.2	Kohdeyleisö	1
1.3	Symbolien määritelmä	2
1.4	Päivitykset	2
2	Varotoimenpiteet	3
2.1	Yleinen turvallisuus	3
2.2	DC-puoli	3
2.3	AC-puoli	4
2.4	Invertterin asennus	4
2.5	Henkilökohtaiset vaatimukset	4
3	Tuotteen esittely	5
3.1	Sovellusskenaariot	5
3.2	Tuetut verkkotyypit	5
3.3	Piirikaavio	6
3.4	Ulkonäkö	8
3.4.1	Osat	8
3.4.2	Mitat	10
3.4.3	Merkkivalot	11
3.4.4	Tyypikilpi	12
4	Tarkastus ja säilytys	13
4.1	Tarkista tuote ennen vastaanottoa	13
4.2	Tuotokset	13
4.3	Säilytys	14
5	Asennus	15
5.1	Asennusvaatimukset	15
5.2	Invertterin asennus	18
5.2.1	Invertterin siirtäminen	18
5.2.2	Invertterin asennus	18
6	Sähköliitäntä	21
6.1	Turvallisuusvaroitimet	21

6.2 PE-kaapelin yhdistäminen.....	24
6.3 PV-tulokaapelin liittäminen.....	25
6.4 AC-lähtökaapelin liittäminen	28
6.5 Tiedonsiirto	30
6.5.1 Tiedonsiirtokaapelin liittäminen	30
6.5.2 Tiedonsiirtomoduulin asentaminen	34
7 Laitteiden käyttöönotto.....	35
7.1 Tarkista kohdat ennen virran kytkemistä PÄÄLLE.....	35
7.2 Virta päälle	35
8 Järjestelmän käyttöönotto	36
8.1 Merkkivalot ja painike.....	36
8.2 Invertterin parametrien asettaminen LCD-näytön kautta	37
8.3 Invertterin parametrien asettaminen sovelluksen kautta	40
8.4 Valvonta SEMS-portaalin kautta	40
9 Huolto	41
9.1 Invertterin virran katkaisu	41
9.2 Invertterin irrottaminen	41
9.3 Invertterin hävittäminen	41
9.4 Vianetsintä	42
9.5 Säännöllinen huolto.....	48
10 Tekniset parametrit	49

1 Tietoja tästä käyttöoppaasta

Tässä oppaassa kuvataan tuotetiedot, asennus, sähköliitäntä, käyttöönotto, vianetsintä ja huolto. Lue tämä käyttöopas läpi ennen tuotteen asennusta ja käyttöä. Kaikkien asentajien ja käyttäjien on tunnettava tuotteen ominaisuudet, toiminnot ja turvatoimenpiteet. Tämä käyttöopas voidaan päivittää ilman erillistä ilmoitusta. Lisätietoja tuotteista ja uusimmat asiakirjat löytyvät osoitteesta www.goodwe.com.

1.1 Sovellettava malli

Tämä käsikirja koskee alla lueteltuja inverttereitä (lyhennettynä HT):




Malli	Nimellinen lähtöteho	Nimellinen lähtöjännite
GW250K-HT	250 kW	800, 3L/PE
GW250KN-HT	250 kW	
GW225K-HT	225 kW	
GW225KN-HT	225 kW	

1.2 Kohdeyleisö

Tämä käyttöopas on tarkoitettu koulutetuille ja asiantunteville teknisille ammattilaisille. Teknisen henkilöstön tulee tuntea tuote, paikalliset standardit ja sähköjärjestelmät.

1.3 Symbolien määritelmä

Varoitusviestien eri tasot tässä käyttöoppaassa määritellään seuraavasti:

 VAARA
Osoittaa korkean tason vaaraa, joka johtaa kuolemaan tai vakavaan loukkaantumiseen, jos sitä ei vältetä.
 VAROITUS
Osoittaa keskitason vaaraa, joka voi johtaa kuolemaan tai vakavaan loukkaantumiseen, jos sitä ei vältetä.
 HUOMIO
Osoittaa vähäistä vaaraa, joka voi johtaa lievään tai kohtalaiseen loukkaantumiseen, jos sitä ei vältetä.
YLEINEN VASTUUVAPAUCLAUSEKE
Korosta ja täydennä ohjeita. Tai tiettyjä taitoja ja menetelmiä tuotteisiin liittyvien ongelmien ratkaisemiseksi ajan säästämiseksi.

1.4 Päivitykset

Uusin asiakirja sisältää kaikki aikaisemmissa versioissa tehdyt päivitykset.

V1.0 2022-05-04

- Ensimmäinen painos.

V1.1 2022-07-20

- Päivitetty tekniset parametrit ja sähköliitännät.

2 Varotoimenpiteet

Yleinen vastuuvapauslauseke

Invertterit on suunniteltu ja testattu tiukasti niihin liittyvien turvallisuussääntöjen mukaisesti. Lue ja noudata kaikkia turvallisuusohjeita ja varoituksia ennen toimenpiteitä. Virheellinen käyttö voi aiheuttaa henkilö- tai omaisuusvahinkoja, koska invertterit ovat sähkölaitteita.

2.1 Yleinen turvallisuus

Yleinen vastuuvapauslauseke

- Tässä käyttöoppaassa esitetyt tiedot voivat muuttua tuotepäivityksien tai muiden syiden takia. Tämä ohje ei voi korvata tuotteiden turvallisuusmerkintöjä tai varotoimia, ellei muuta erikseen ilmoiteta. Kaikki kuvaukset ovat vain ohjeistusta varten.
- Lue käyttöopas huolellisesti läpi ennen asennusta, jotta tunnet mahdollisimman hyvin tuotteen ja siihen liittyvät varotoimet.
- Vain koulutetut teknikot, jotka tuntevat paikalliset standardit ja turvallisuusmääräykset, saavat suorittaa asennuksia.
- Käytä eristäviä työkaluja ja käytä henkilökohtaisia suojarusteita käyttäessäsi laitetta henkilökohtaisen turvallisuuden takaamiseksi. Käytä antistaattisia käsineitä, vaatteita ja rannenuhaa, kun kosketat elektronisia osia suojataksesi invertteritä vaurioilta.
- Seuraa tarkasti tässä oppaassa kuvattuja asennus-, käyttö- ja konfigurointiohjeita. Valmistaja ei ole vastuussa laitevaurioista tai henkilövahingoista, jos et noudata ohjeita. Lisätietoja takuusta löytyy osoitteesta <https://en.goodwe.com/warranty.asp>.

2.2 DC-puoli

VAARA

Liitä DC-kaapelit mukana toimitetuilla DC-liittimillä ja päätteillä. Valmistaja ei ole vastuussa laitevaurioista, jos käytetään muita liittimiä tai päätteitä.

VAROITUS

- Varmista, että osien kehykset ja kiinnikejärjestelmä ovat turvallisesti maadoitettuja.
- Varmista, että tasavirtakaapelit on kytketty tiukasti, turvallisesti ja oikein.
- Mittaa tasavirtakaapeli yleismittarilla välttääksesi käänteisen napaisuuden. Jännitteen tulisi myös olla sallitulla jännitealueella.
- Invertterin kanssa käytettävillä aurinkosähkömoduuleilla tulee olla IEC61730 luokka A -luokitus.
- Jos tulopuolella on enemmän kuin 3 PV-sarjaa, suositellaan lisäsulakkeen asennusta.
- Jotta vältetään invertterin vauriot, älä liitä yhtä PV-nauhaa useisiin inverttereihin.
- Auringonvalolle altistuessaan PV-ryhmä tuottaa erittäin korkean jännitteen, joka voi aiheuttaa sähköiskuvaaran. Noudata tarkasti antamiamme ohjeita.

2.3 AC-puoli








VAROITUS

- Jännitteen ja taajuuden liitännäpisteessä tulisi täyttää sähköverkon vaatimukset.
- AC-puolelle suositellaan käytettävän lisäsuojalaitteita kuten virrankatkaisijoita tai sulakkeita. Suojalaitteen teknisten määritysten tulisi olla ainakin 1,25 kertaa suurin lähtövirta.
- Varmista, että maadoitus on yhdistetty tiukasti. Jos käytetään useita taajuusmuuntajia, varmista että kaikki maadoituspisteet koteloidissa ovat potentiaalitasaisesti liitettyjä yhteen.
- Suosittelemme käyttämään kuparikaapeleita AC-lähtökaapeleina. Jos pidät alumiinikaapeleita parempina, muista käyttää kuparista alumiiniin -sovitinpäätteitä.

2.4 Invertterin asennus

VAARA

- Invertterin pohjassa olevat päätteet eivät kestä paljon kuormitusta. Muuten päätteet vaurioituvat pysyvästi.
- Kaikkien tarrojen ja varoitusmerkkien tulee olla näkyvissä asennuksen jälkeen. Älä peitä, muuta tai vahingoita mitään tarroja.
- Invertterissä on seuraavat varoitusmerkinnät.

	Suurjännitevaara. Katkaise invertterin virta ennen minkään toiminnan aloittamista.		Mahdollisia riskejä on olemassa. Käytä asianmukaisia suojarusteita ennen mitään toimintoja.
	Lue käyttöopas läpi ennen minkään toiminnon suorittamista.		Viivästetty purkautuminen. Odota, kunnes komponentit purkautuvat virran katkaisun jälkeen.
	Korkean lämpötilan vaara. Älä koske laitteeseen loukkaantumisen välttämiseksi.		Älä hävitä tuotetta kotitalousjätteenä. Hävitä tuote noudattaen paikallisia standardeja ja määräyksiä, tai lähetä se takaisin valmistajalle.
	CE-merkintä		Maadoituspiste. Osoittaa PE-kaapelin liittämispaikan.

2.5 Henkilökohtaiset vaatimukset

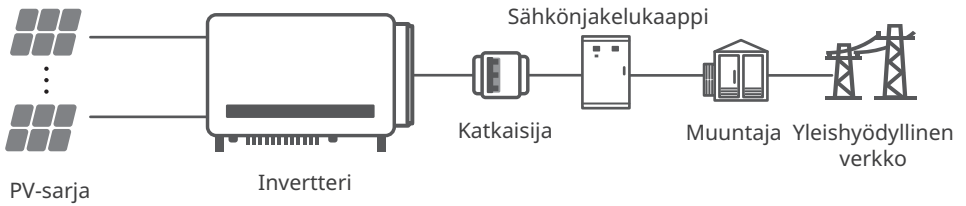
YLEINEN VASTUUVAPAUCLAUSEKE

- Laitteita asentavan tai ylläpitävän henkilöstön on ehdottomasti oltava koulutettua ja perehdyttävä turvallisuustoimenpiteisiin ja oikeisiin toimintatapoihin.
- Vain pätevät ammattilaiset tai koulutettu henkilökunta saa asentaa, käyttää, huoltaa ja vaihtaa laitteita tai sen osia.

3 Tuotteen esittely

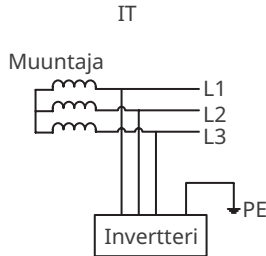
3.1 Sovellusskenaariot

HT-sarjan invertteri on kolmivaiheinen PV-nauhaverkkoon kytketty invertteri. Invertteri muuntaa PV-moduulin tuottaman tasavirran vaihtovirtalähteeksi ja syöttää sen sähköverkkoon. Invertterin käyttötarkoitus on seuraava:



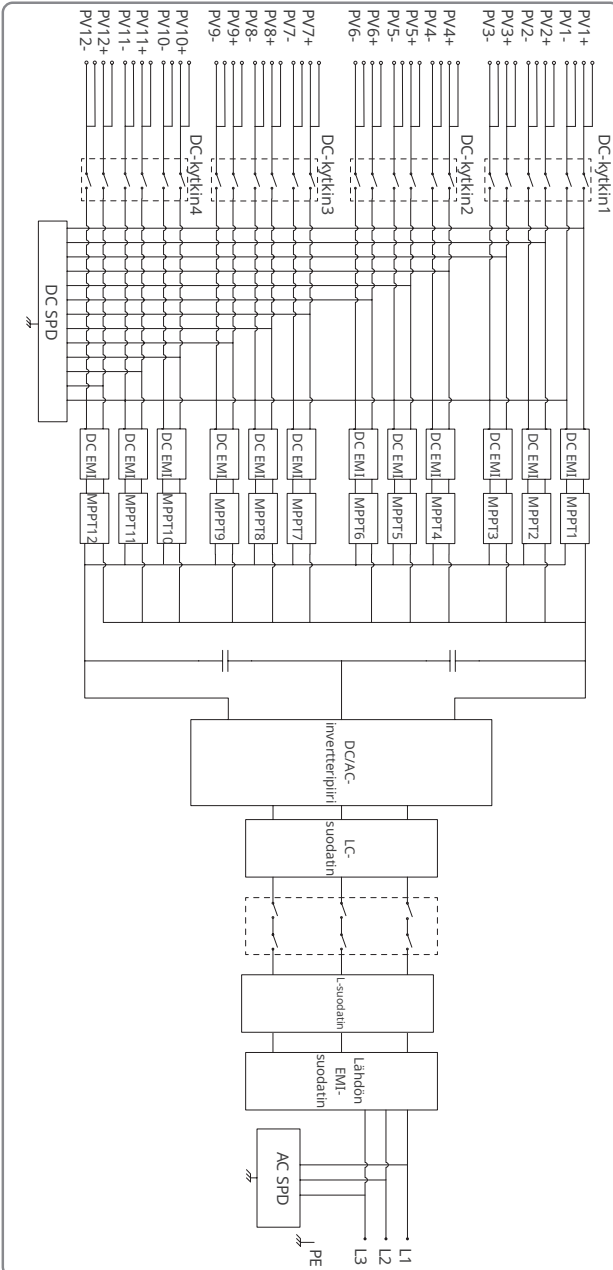
3.2 Tuetut verkkotyypit

HT-sarjan laitteiden GW250K-HT, GW250KN-HT, GW225K-HT ja GW225KN-HT tukevat verkkorakenteet ovat IT, kuten alla olevassa kuvassa on esitetty:

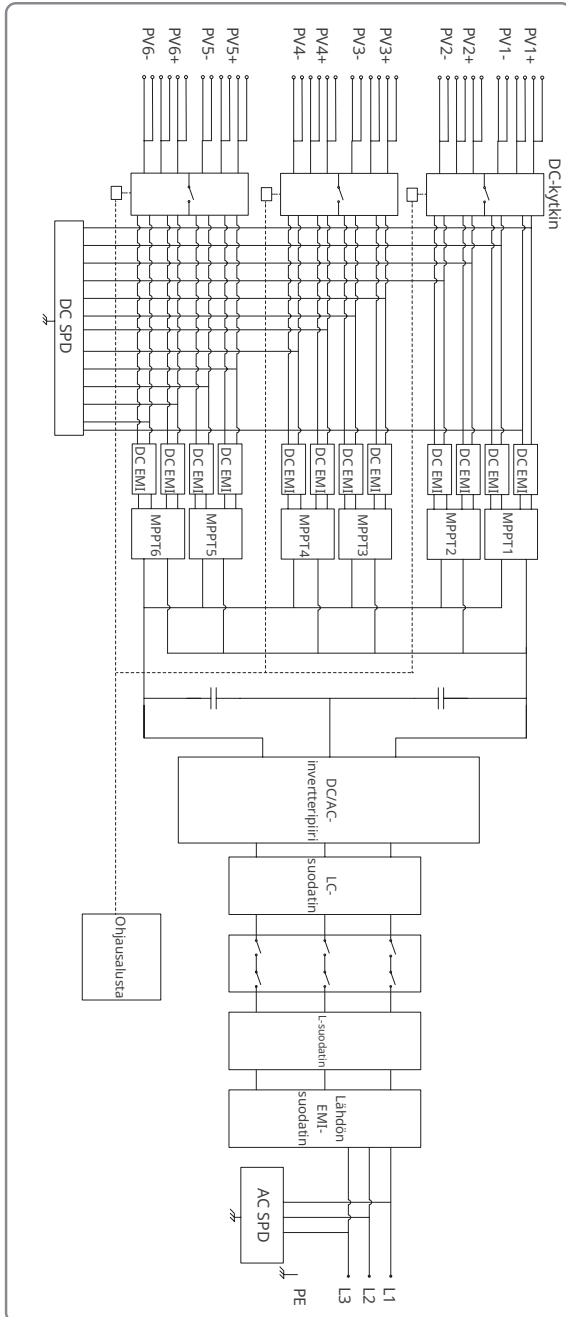


3.3 Piirikaavio

GW250K-HT- ja GW225K-HT-laitteiden piirikaavio on seuraava.

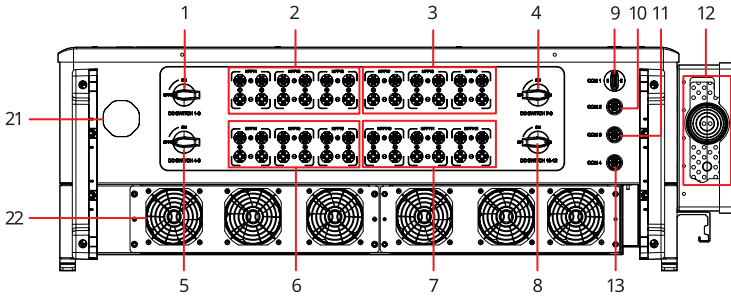


GW225KN-HT- ja GW250KN-HT-laitteiden piirikaavio on seuraava.

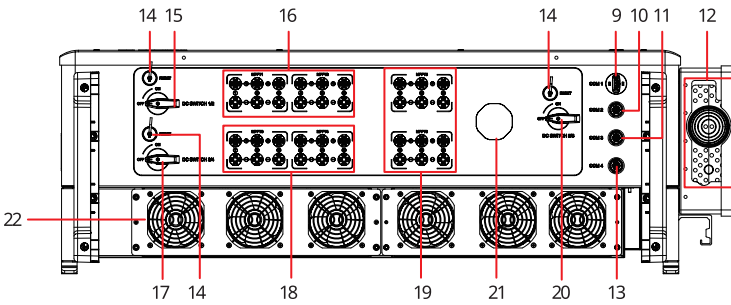


3.4 Ulkonäkö

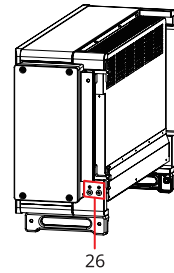
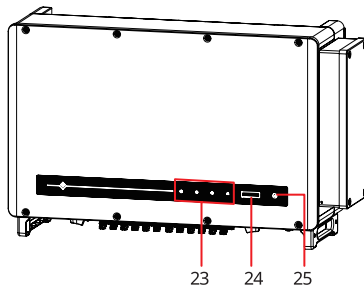
3.4.1 Osat



GW250K-HT ja GW225K-HT



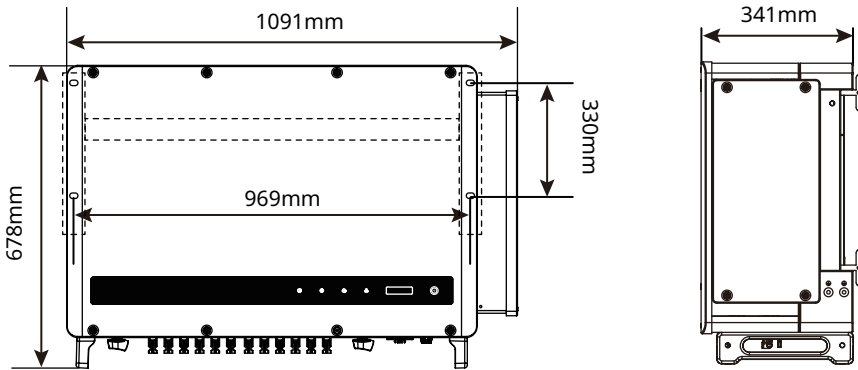
GW225KN-HT ja GW250KN-HT





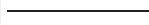











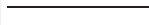



Nro.	Osat	Kuvaus
1	DC-kytkin 1-3	Ohjaus PV-tulopääte 1-3 PV-sarjan kytkentään tai katkaisuun.
2	PV-tulopääte 1-3 (Ohjaa DC-kytkin 1-3)	Käytetään PV-nauhojen kytkentään.
3	PV-tulopääte 7-9 (Ohjaa DC-kytkin 7-9)	Käytetään PV-nauhojen kytkentään.
4	DC-kytkin 7-9	Ohjaus PV-tulopääte 7-8 PV-nauhan kytkentään tai katkaisuun.
5	DC-kytkin 4-6	Ohjaus PV-tulopääte 4-6 PV-nauhan kytkentään tai katkaisuun.
6	PV-tulopääte 4-6 (Ohjaa DC-kytkin 4-6)	Käytetään PV-nauhojen kytkentään.
7	PV-tulopääte 10-12 (ohjaa DC-kytkin 10-12)	Käytetään PV-nauhojen kytkentään.
8	DC-kytkin 10-12	Ohjaus PV-tulopääte 10-12 PV-nauhan kytkentään tai katkaisuun.
9	USB-portti (Bluetooth)	Käytetään Bluetooth-tiedonsiirtomodulin liittämiseen.
10	Tietoliikenneportti (RS485)	Käytetään RS485-tiedonsiirtokaapelin liittämiseen.
11	Mittarin COM-portti	Käytetään mittarin kaapelin liittämiseen.
12	AC-kaapelilähdön aukko	Käytetään AC-kaapeliin kytkemiseen.
13	Tiedonsiirtoportti (Etäsammutus/ Hätäsammutus)	Käytetään etäsammutuksen tiedonsiirtokaapelin liittämiseen.
14	DC-nollauskytkin	Nollaa DC-kytkin, jos se on lauennut invertterin vian takia. Paina RESET-painiketta nollaustyökalulla, ja kytke kytkin asennosta OFF asentoon ON.
15	DC-kytkin 1/ 2	Ohjaus PV-tulopääte 1-2 PV-nauhan kytkentään tai katkaisuun.
16	PV-tulopääte 1-2	Käytetään PV-nauhojen kytkentään.
17	DC-kytkin 3/ 4	Ohjaus PV-tulopääte 3-4 PV-nauhan kytkentään tai katkaisuun.
18	PV-tulopääte 3-4	Käytetään PV-nauhojen kytkentään.
19	PV-tulopääte 5-6	Käytetään PV-nauhojen kytkentään.
20	DC-kytkin 5/ 6	Ohjaus PV-tulopääte 5-6 PV-nauhan kytkentään tai katkaisuun.
21	Ilmanvaihtoventtiili	-
22	Ulkoinen tuuletin	Käytetään invertterin jäähdyttämiseen.
23	Merkkivalo	Ilmaisee invertterin toimintatilan.

Nro.	Osat	Kuvaus
24	LCD (valinnainen)	Valinnainen. Käytetään invertterin parametrien tarkistamiseen.
24	Painike (valinnainen)	Valinnainen. Käytetään ohjaamaan näytössä näkyvää sisältöä.
26	Maadoituspiste	Käytetään PE-kaapelin liittämiseen.

3.4.2 Mitat

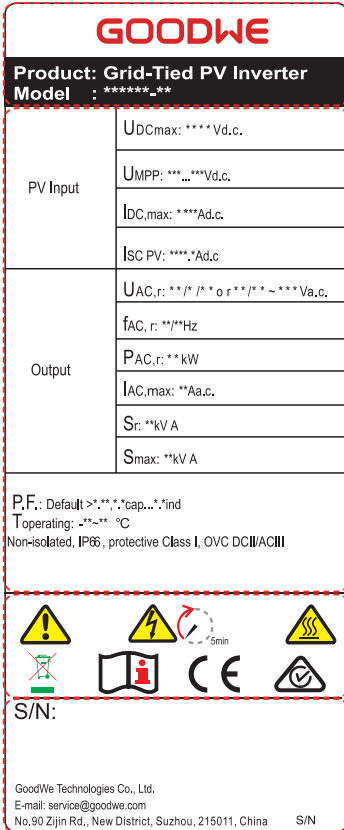


3.4.3 Merkkivalot

Merkkivalo	Tila	Kuvaus
		PÄÄLLÄ = LAITTEEN VIRTA PÄÄLLÄ
		OFF = LAITTEEN VIRTA POIS PÄÄLTÄ
		PÄÄLLÄ = INVERTTERI SYÖTTÄÄ VIRTAA
		OFF = INVERTTERI EI SYÖTÄ VIRTAA
		YKSI HIDAS VALOMERKKI = ITSETARKISTUS ENNEN VERKKOON LIITTÄMISTÄ
		YKSI VALOMERKKI = KYTKENTÄ VERKKOON
		PÄÄLLÄ = WI-FI ON YHDISTETTY/AKTIIVINEN
		VILKKU 1 = WIFI-JÄRJESTELMÄN NOLLAUS
		VILKKU 2 = WIFI-REITITTIMESSÄ ONGELMA
		VILKKU 4 = WIFI-PALVELINONGELMA
		BLINK = RS485 ON LIITETTY
		OFF = WIFI EI OLE AKTIIVINEN
		PÄÄLLÄ = VIKA ON TAPAHTUNUT
		OFF = EI VIKAA

3.4.4 Tyypikilpi

Nimikilpi on vain viitteellinen.



Goodwe-tavaramerkki, tuotetyyppi ja tuotemalli

Tekniset parametrit

Turvallisuussymbolit ja sertifiointimerkit

Yhteystiedot ja sarjanumero

4 Tarkastus ja säilytys

4.1 Tarkista tuote ennen vastaanottoa

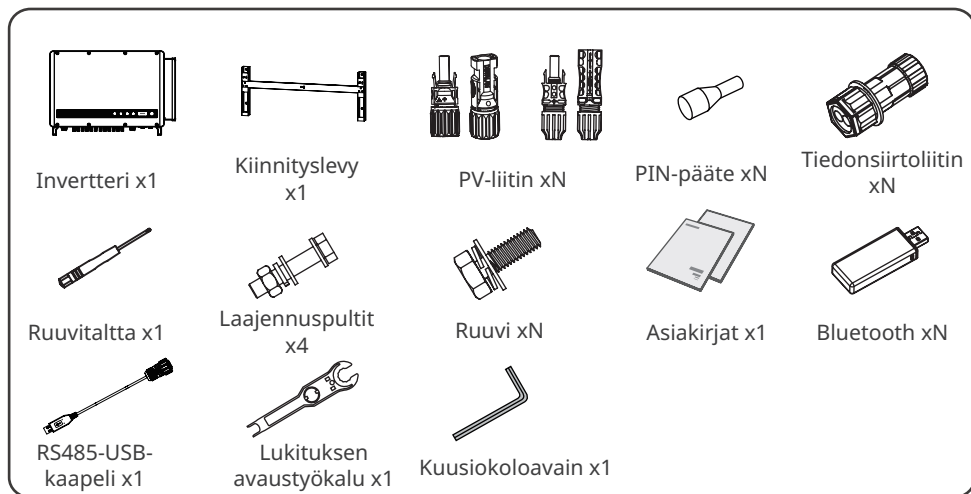
Tarkista seuraavat asiat ennen tuotteen vastaanottamista.

1. Tarkista ulompi pakkauslaatikko mahdollisten vaurioiden, kuten reikien, halkeamien, muodonmuutosten ja ym. vahinkojen varalta. Älä pura pakkausta ja ota yhteyttä toimittajaan mahdollisimman pian, jos havaitset vaurioita.
2. Tarkista invertterin malli. Jos invertterin malli ei ole pyytämäsi malli, älä pura tuotetta pakkauksesta vaan ota yhteyttä toimittajaan.
3. Tarkista pakkauksesta, onko siinä oikea malli, täysi sisältö ja näyttääkö tuote ehjältä. Ota yhteyttä toimittajaan mahdollisimman pian, jos havaitset vaurioita.

4.2 Tuotokset

YLEINEN VASTUUVAPAUSLAUSEKE

- PV-liittimien ja PV-päätteiden määrä invertterissä on sama.
- Tiedonsiirtoliittimien tyyppi ja lukumäärä riippuu valitusta tiedonsiirtotavasta.
- Tiedonsiirtomoduurien tyypit: Bluetooth yms. Varsinainen toimitettava moduuli riippuu valitun invertterin tiedonsiirtomenetelmästä.
- Laajennuspulttien, ruuvien, ja nastaliittimien määrä vaihtelee eri inverttereistä riippuen. Varsinaiset lisävarusteet voivat olla erilaisia.
- Lukituksen avaustyökalu toimitetaan vain Koreassa.
- RS485-USB-kaapeli ja lukituksen avaustyökalu toimitetaan vain Brasiliassa.



4.3 Säilytys

Jos laitetta ei asenneta tai käytetä välittömästi, varmista, että säilytysympäristö täyttää seuraavat vaatimukset:

1. Älä avaa ulkopakkausta tai heitä kuivausainetta pois.
2. Säilytä välinettä puhtaassa paikassa. Varmista, että lämpötila ja kosteus ovat sopivia ja että kondensaatiota ei ole.
3. Pinoamisinvertterien korkeuden ja suunnan tulee noudattaa pakkauslaatikossa olevia ohjeita.
4. Invertterit on pinottava varoen, jotta ne eivät putoa.
5. Asiantuntijoiden on tarkistettava invertteri ennen käyttöä, jos sitä on säilytetty pitkiä aikoja.

5 Asennus

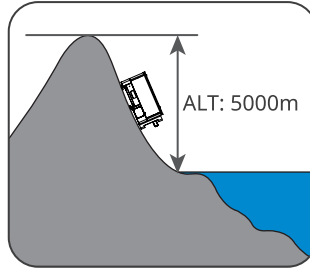
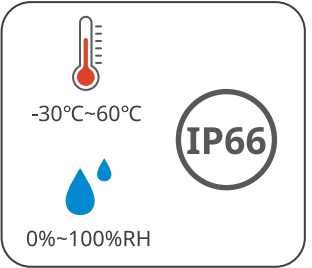
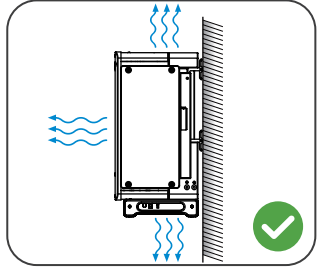
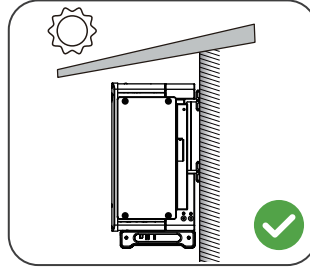
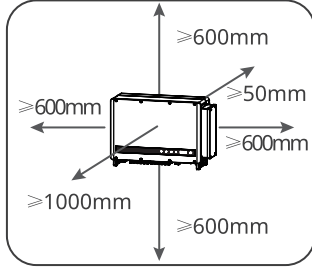
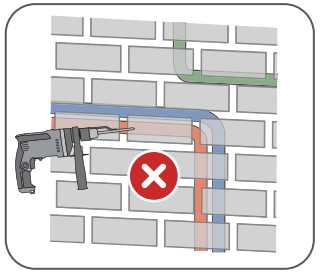
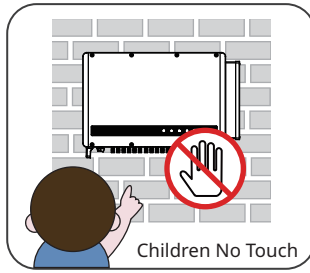
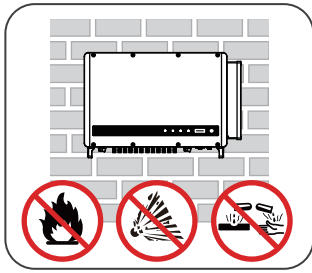
5.1 Asennusvaatimukset

Asennusympäristövaatimukset

1. Älä asenna laitetta paikkaan lähellä syttyviä, räjähtäviä tai syövyttäviä materiaaleja.
2. Asenna laite alustalle, joka on riittävän tukeva kestämään invertterin painon.
3. Asenna laite hyvin ilmastoituun paikkaan hyvän hajoamisen varmistamiseksi. Myös asennustilan tulee olla riittävän suuri toimintaa varten.
4. Korkean suojausluokan laitteet voidaan asentaa sisä- tai ulkotiloihin. Asennuspaikan lämpötilan ja kosteuden tulee olla sopivan asteikon mukaisia.
5. Asenna laite suojaiseen paikkaan välttääksesi suoraa auringonvaloa, sadetta ja lunta. Rakenna tarvittaessa aurinkosuojia.
6. Älä asenna laitetta paikkaan, johon on helppo päästä käsiksi, etenkin lasten ulottuville. Laitteiston ollessa käynnissä siinä on suuri jännite. Älä koske pintaan palamisen välttämiseksi.
7. Asenna laite sellaiselle korkeudelle, joka on kätevä käyttöä ja huoltoa, sähköliitännöitä sekä merkkivalojen ja tarrojen tarkistamista varten.
8. Asenna invertterit etäälle meluherkistä alueista, kuten asuintiloista, kouluista, sairaaloista, jne., jotta vältetään lähellä olevia ihmisiä häiritsevät äänet.
9. Asenna invertterit etäälle voimakkaista magneettikentistä, jotta vältetään sähkömagneettiset häiriöt. Jos invertterin lähellä on radio tai alle 30 MHz käyttävä langattomasti viestivä laitteisto, on:
 - Asennettava taajuusmuuntaja vähintään 30 m etäisyydelle langattomasta laitteistosta.
 - Lisättävä alipäästö-EMI-suodatin tai monikäämitys ferriittisydän taajuusmuuntimen tasavirtalokaapeliin tai verkkovirtalähtökaapeliin.

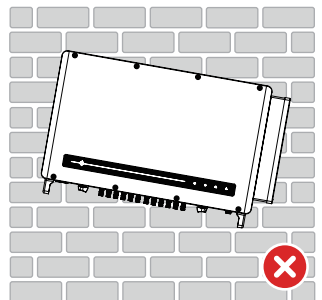
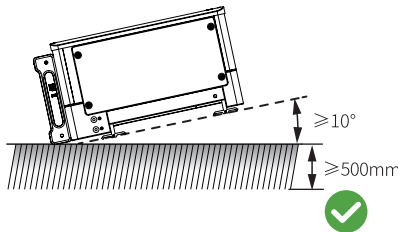
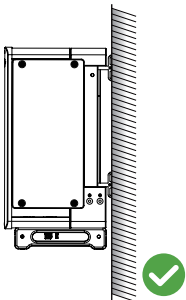
Asennustukivaatimukset

1. Asennustuen tulee olla syttymätön ja tulenkestävä.
2. Varmista, että tukipinta on riittävän tukeva kantamaan tuotteen painon.
3. Älä asenna tuotetta telineeseen, jonka äänieristys on huono, jotta vältetään toimivan tuotteen aiheuttamalta melulta, joka saattaa häiritä lähistöllä olevia ihmisiä.



Asennuskulmavaatimukset

- Asenna invertteri pystysuoraan tai vähintään 10 asteen takakallistukseen.
- Älä asenna invertteriä ylösalaisin, eteenpäin kallistettuna, taaksepäin eteenpäin kallistettuna tai vaakasuoraan.



Asennustyökalun vaatimukset

Laitteen asennuksessa suositellaan seuraavia työkaluja. Käytä tarvittaessa muita apuvälineitä paikan päällä.

				 RJ45 puristustyökalu
Suojalasit	Turvakengät	Suojakäsineet	Hengityssuojain	
				 DC-päätteen puristustyökalu
Diagonaalipihdit	Langanpoistaja	Vasarapora	Kuumapyssy	
				 Imuri
Korostuskynä	Vesivaaka	Kutisteputki	Kumivasara	
		 M6/M5 Momenttiavain	 M8/M12 Imuri	
Yleismittari	Nippuside			

5.2 Invertterin asennus

5.2.1 Invertterin siirtäminen



HUOMIO

Siirrä invertterti paikalleen ennen asennusta. Noudata alla olevia ohjeita henkilö- tai laitevaurioiden välttämiseksi.

1. Harkitse laitteen painoa ennen sen siirtämistä. Varaa riittävästi henkilökuntaa laitteiden siirtämiseen henkilövahinkojen välttämiseksi.
2. Käytä suojakäsineitä henkilövahinkojen välttämiseksi.
3. Säilytä tasapaino laitetta siirtäessäsi.

5.2.2 Invertterin asennus

YLEINEN VASTUUVAPAUCLAUSEKE

- Vältä seinään upotettuja vesiputkia ja kaapeleita porattaessa reikiä.
- Käytä suojalaseja ja hengitysmaskia estääksesi pölyn hengittämisen tai joutumisen silmiin reikiä porattaessa.
- Valmistele ja kiinnitä asennuskiinnike, jos haluat asentaa invertterin asennuskiinnikkeelle.
- Jos sinun on käytettävä kahvoja tai nostosilmukoita, ota yhteyttä huoltopalveluun niiden hankkimiseksi.

Vaihe 1 Aseta asennuslevy seinälle vaakasuoraan ja merkitse reikien porauspaikat.

Vaihe 2 Poraa 65 mm syvät reiät iskuporakoneella. Poran terän halkaisijan on oltava 13 mm.

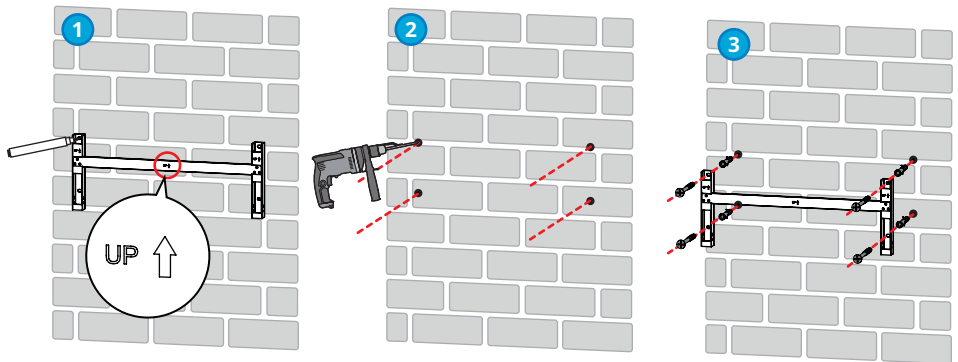
Vaihe 3 Kiinnitä asennuslevy seinälle tai kiinnikkeeseen.

Vaihe 4 Asenna kahvat tai nostosilmukat.

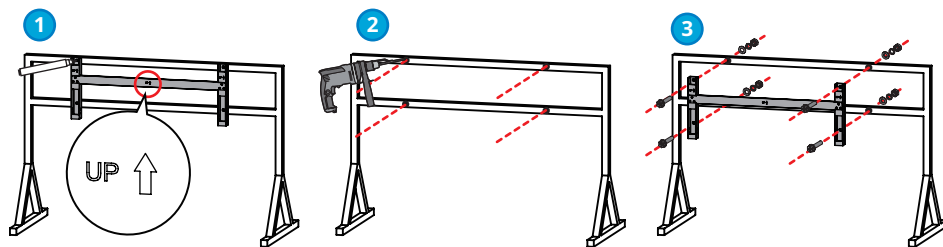
Vaihe 5 Tartu kahvoihin nostaaksesi invertteritä, tai nosta invertterti paikoilleen asennuslevylle.

Vaihe 6 Kiristä mutterit kiinnittääksesi asennuslevyn ja invertterin.

Seinään kiinnittäminen



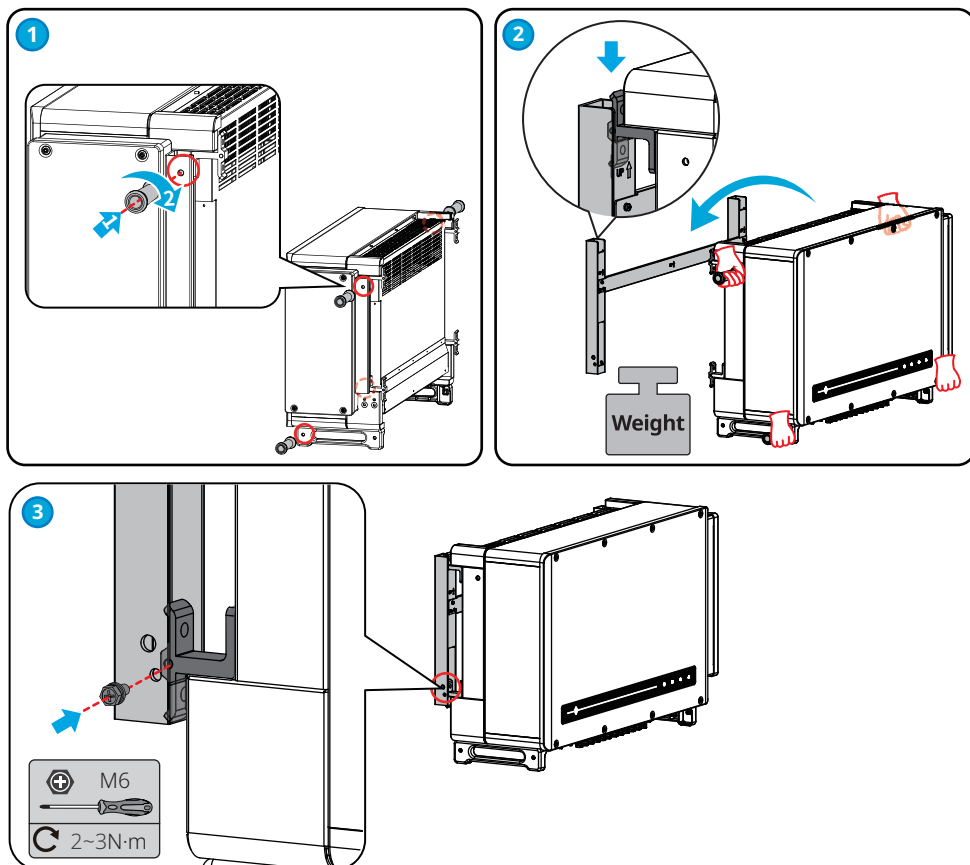
Kiinnitys levyyn



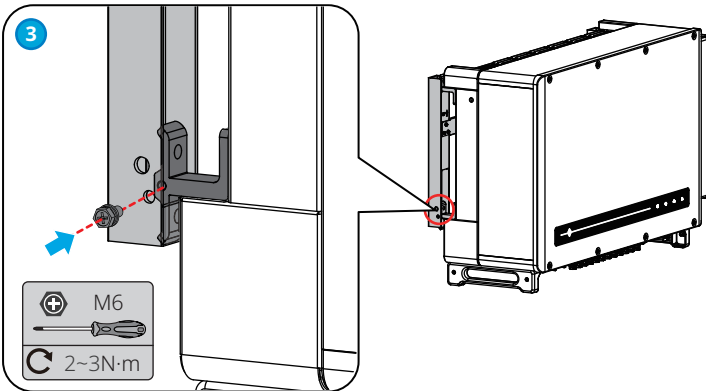
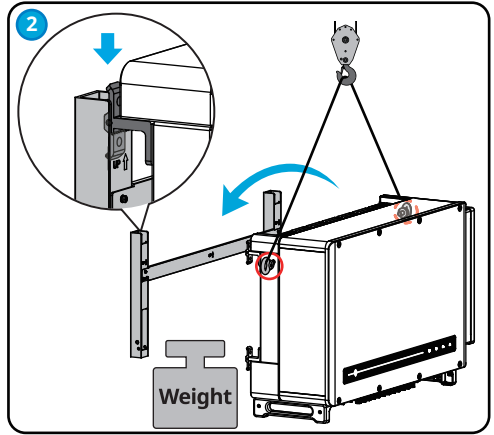
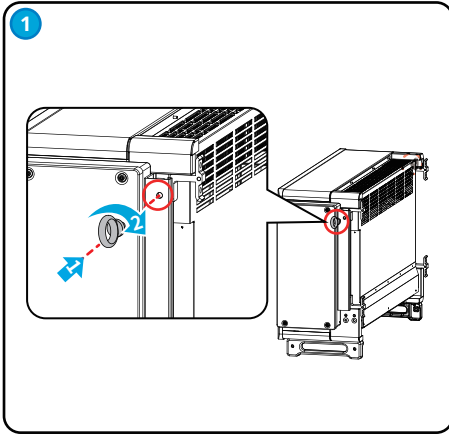
YLEINEN VASTUUVAPAUSLAUSEKE

- Ota yhteyttä huoltopalveluun hankkiaksesi kahvan, jos sitä tarvitaan.
- Asiakkaiden tulee valmistella nostosilmukka.

Invertterin nostaminen kahvoista



Invertterin nostaminen nostosilmukalla



6 Sähköliitäntä

6.1 Turvallisuusvarotoimet



- Irrota invertterin DC-kytkin ja AC-lähtökytkin, jotta laite sammuu ennen sähköliitäntöjä. Älä työskentele virran ollessa päällä. Muuten voi tapahtua sähköisku.
- Suorita sähköliitännät paikallisten lakien ja määräysten mukaisesti. Tämä koskee toimintoja, kaapeleita ja komponenttien teknisiä tietoja.
- Jos jännitys on liian suuri, kaapeli saattaa olla huonosti kytketty. Varaa tietyn pituinen kaapeli ennen kuin liität sen invertterin kaapeliporttiin.

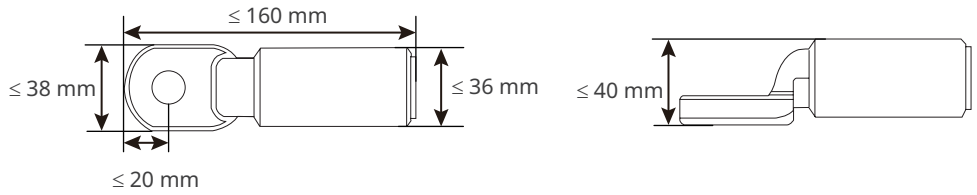
YLEINEN VASTUUVAPAUSLAUSEKE

- Käytä henkilökohtaisia suojavarusteita, kuten turvakengkiä, suojakäsineitä ja eristäviä käsineitä sähköliitäntöjen aikana.
- Kaikki sähköliitännät tulee tehdä pätevien ammattilaisten toimesta.
- Tämän asiakirjan kaapelien värit ovat vain viitteellisiä. Kaapelin teknisten tietojen tulee olla paikallisten lakien ja määräysten mukaisia.

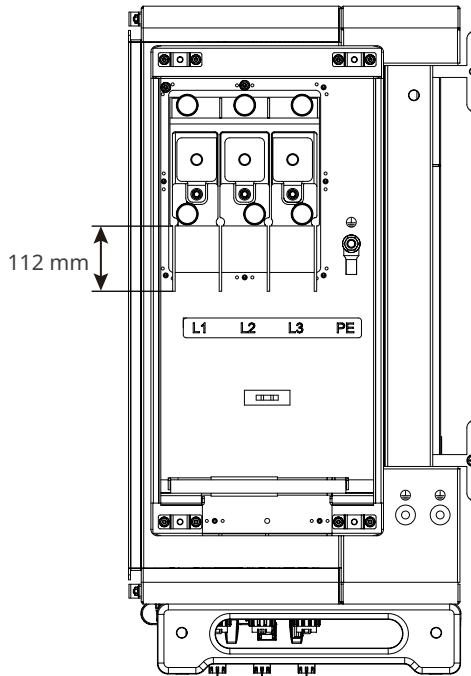
Nro.	Kaapeli	Tyyppi	Kaapelin tiedot
1	PE-kaapeli	Ulkotilakaapeli	Poikkipinta-ala $S_{PE} \geq S/2$. S on vaihelähdön johtimen poikkipinta-ala.
2	DC-kaapeli	PV-standardikaapeli, joka täyttää 1500 V standardin vaatimukset.	<ul style="list-style-type: none"> Johtimen poikkipinta-ala: 4–6 mm² Kaapelin ulkohalkaisija: 5,5 mm–8 mm
3	AC-kaapeli (monijohtiminen)	Ulkokäyttöön tarkoitettu monijohdinkaapeli	<ul style="list-style-type: none"> Kaapelin ulkohalkaisija: 22 mm~67 mm Kuparikaapeli johtimen poikkipinta-ala: $70 \leq S \leq 240 \text{ mm}^2$ Alumiiniseoskaapelit tai kuparilla päällystetyn alumiinikaapelin johtimen poikkipinta-ala: $95 \leq S \leq 240 \text{ mm}^2$
4	AC-kaapeli (yksijohtiminen)	Yksijohtiminen ulkotilan kaapeli	<ul style="list-style-type: none"> Kaapelin ulkohalkaisija: 11 mm~35 mm Kuparikaapeli johtimen poikkipinta-ala: $70 \leq S \leq 240 \text{ mm}^2$ Alumiiniseoskaapelit tai kuparilla päällystetyn alumiinikaapelin johtimen poikkipinta-ala: $95 \leq S \leq 240 \text{ mm}^2$ PE-johtimen poikkipinta-ala $S_{PE} \geq S/2$
5	RS485-tiedonsiirtokaapeli	Ulkotilasuojattu kierretty pari. Kaapelin on oltava paikallisten vaatimusten mukainen.	Kaapelin pituus $\leq 1000 \text{ m}$
6	Etäsammutuskaapeli	Ulkotilasuojattu kierretty pari. Kaapelin on oltava paikallisten vaatimusten mukainen.	-

Huomaa:
Tämän taulukon arvot ovat voimassa vain, jos ulkoinen suojamaadoitusjohdin on valmistettu samasta metallista kuin vaihejohtimet. Muussa tapauksessa ulkoisen suojamaadoitusjohtimen poikkipinta-ala on määritettävä tavalla, joka tuottaa johtavuuden, joka vastaa tämän taulukon soveltamisesta saatavaa johtavuutta.
Vain kun AC OT -päätteiden mitat puristamisen jälkeen sekä kumiseinä ovat alla olevien kuvien mukaiset, yksijohtimisen kaapelin suurin poikkileikkauspinta-ala voi olla 400 mm². Ota kumiseinämään liittyen yhteyttä huoltopalveluun, jos kaapelin poikkipinta-ala on yli 240 mm².

AC OT -päätteiden mitat puristamisen jälkeen:



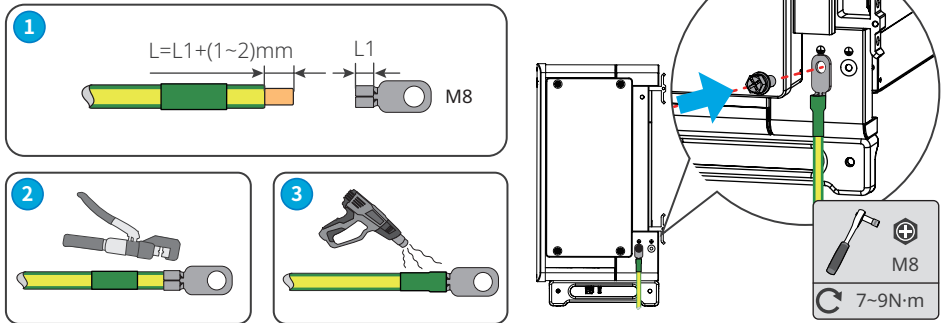
Kumiseinäman mitat:



6.2 PE-kaapelin yhdistäminen

! VAROITUS

- Kotelon maadoituskohta on ensisijaisesti kytkettävä invertterin PE-kaapeliin.
- Varmista, että kaikki koteloiden maadoituskohdat on kytketty potentiaalisesti, jos inverttereitä on useampi kappale.
- Pääteiden korroosionkestävyyden parantamiseksi on suositeltavaa levittää maadoitusliittimeen silikageeeliä tai maalia PE-kaapelin asennuksen jälkeen.
- Asiakkaiden tulee valmistaa PE-kaapeli.
- Asiakkaiden tulee valmistella M8-maadoituksen OT-päätteet.



6.3 PV-tulokaapelin liittäminen

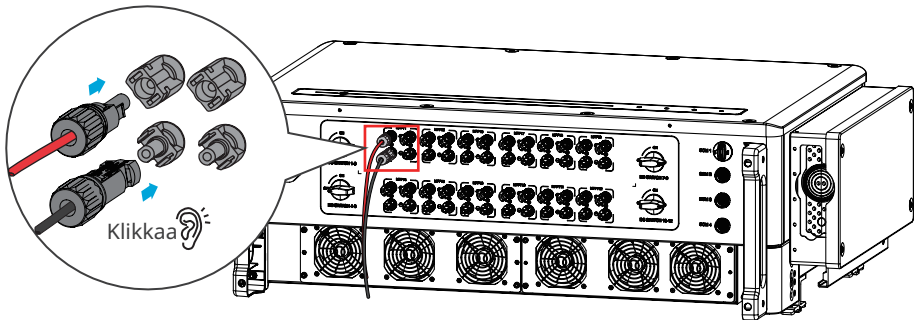
VAARA

Vahvista seuraavat tiedot ennen kuin liität PV-sarjan invertteriin. Muuten invertteri voi vaurioitua pysyvästi tai jopa aiheuttaa tulipalon sekä henkilö- ja omaisuusvahinkoja.

1. Varmista, että suurin oikosulkuvirta ja suurin tulojännite MPPT:tä kohti ovat sallitun alueen sisällä.
2. Varmista, että PV-merkkijonon positiivinen napa kytkeytyy invertterin PV+:aan. Ja PV-merkkijonon negatiivinen napa kytkeytyy invertterin PV:-een.

VAROITUS

- Yhdistä DC-kaapelit käyttämällä mukana toimitettuja PV-liittimiä. Valmistaja ei ole vastuussa laitteen vaurioista, jos käytetään muita liittimiä.
- PV-sarjoja ei voi maadoittaa. Varmista, että PV-sarjan vähimmäiseristysvastus suhteessa maahan täyttää vähimmäiseristysvastuksen vaatimukset ennen kuin yhdistät PV-sarjan invertteriin.
- Asiakkaiden tulee valmistella DC-tulokaapeli.



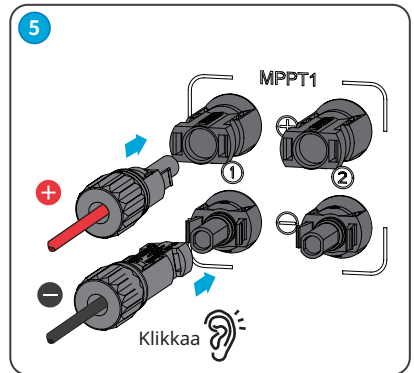
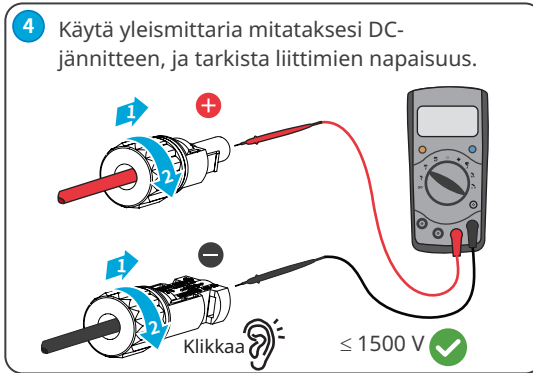
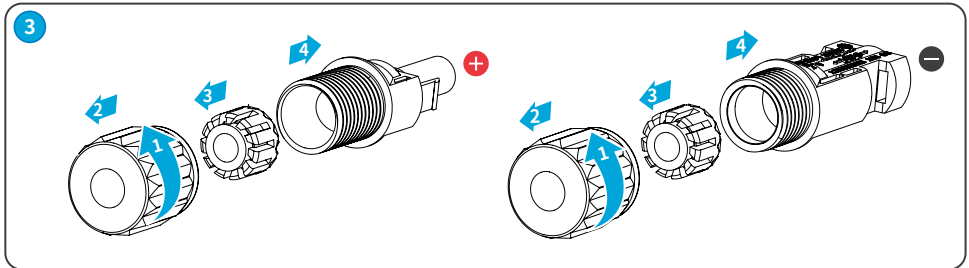
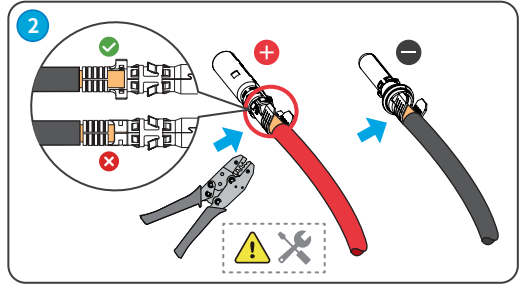
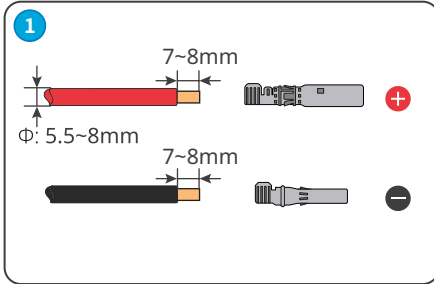
YLEINEN VASTUUVAPAUSLAUSEKE

Sulje PV-tulopäätteet vesitiiviillä kansilla, kun niitä ei käytetä. Muuten tunkeutumissuojaluokka ei pysy samana.

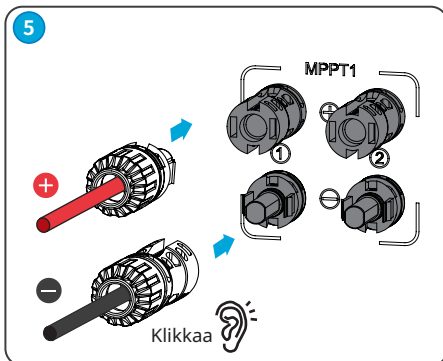
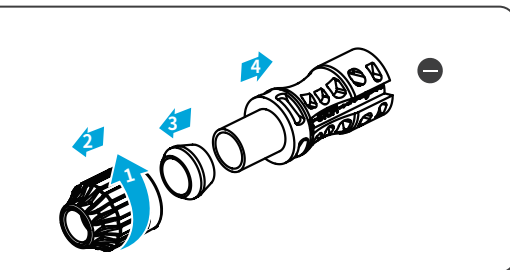
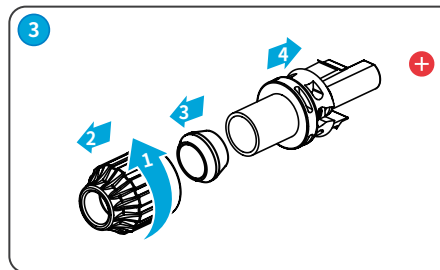
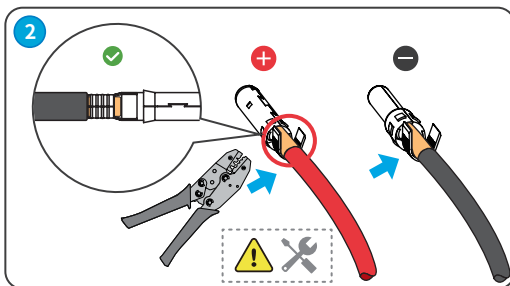
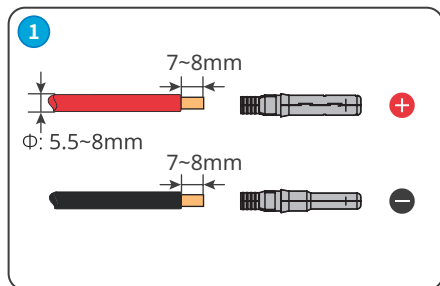
DC-syöttökaapelin yhdistäminen

- Vaihe 1** Valmistele DC-kaapelit.
Vaihe 2 Purista puristusliittimet.
Vaihe 3 Pura PV-liittimet.
Vaihe 4 Tee DC-kaapeli ja tunnista DC-tulojännite.
Vaihe 5 Kytke PV-liittimet PV-päätteisiin.

Devalan DC-liitin



MC4 DC-liitin



6.4 AC-lähtökaapelin liittäminen

VAROITUS

Älä kytke kuormia invertterin ja siihen suoraan liitetyn AC-kytkimen välille.

Valitse ja asenna RCD (vikavirtasuoja) paikallisen lainsäädännön ja määräysten mukaisesti. Tyypin A RCD voi olla kytketty invertterin ulkopuolelle suojaamaan tilanteessa, kun vuotovirran DC-komponentti ylittää raja-arvon. Seuraavat RCD:t ovat viitetietoja:

Invertterin malli	Suosittelut vikavirtasuojan (RCD) tekniset tiedot:
GW250K-HT, GW250KN-HT, GW225K-HT, GW225KN-HT	2500 mA tai suurempi

AC-puolelle tulee asentaa vaihtovirtakatkaisija, jotta vaihtosuuntaaja voi turvallisesti katkaista verkon poikkeuksen sattuessa. Valitse sopiva AC-katkaisin paikallisten lakien ja määräysten mukaisesti. Suositellut vaihtovirtakatkaisijat:

Invertterin malli	AC-katkaisija
GW250K-HT, GW250KN-HT, GW225K-HT, GW225KN-HT	250 A

YLEINEN VASTUUVAPAUCLAUSEKE

Asenna yksi AC-katkaisija jokaista invertteriä kohden. Useat invertterit eivät voi jakaa yhtä AC-katkaisijaa.

VAROITUS

- Kiinnitä huomiota AC-päätteiden silkkipainatuksiin L1, L2, L3, N, PE. Liitä AC-kaapelit vastaaviin päätteisiin. Invertteri voi vaurioitua, jos kaapelit on kytketty väärin.
- Huoltotilan PE-kohtaa käytetään yhdistämään PE-kaapeli, joka sisältyy monijohtimiseen AC-virtakaapeliin.
- Varmista, että koko kaapelin johtimet on työnnetty AC-päätteen reikiin. Mikään kaapelin sydämen osa ei saa paljastua.
- Varmista, että kaapelit on kytketty kunnolla. Muutoin pääte voi olla liian kuuma ja vahingoittaa invertterin, kun invertteri toimii.
- AC-päätteet voidaan yhdistää nelijohtimiseen kolmivaihevirtaan tai viisijohtimiseen kolmivaihevirtaan. Todellinen johdotustapa voi olla erilainen. Alla oleva kuva käyttää viisijohtimista kolmivaiheasennusta esimerkkinä.
- AC-lähdön aukon vesitiivis kumirengas toimitetaan invertterin mukana. Se on invertterin AC-kytkinrasiassa. Valitse kumirenkaan tyyppi käytettyjen kaapelien määritysten mukaisesti.
- Varaa tietyn pituinen PE-kaapeli. Varmista, että PE-kaapeli on viimeinen kappale kestämään jännityksen, kun AC-lähtökaapeli on jännittynyt.
- Asiakkaiden tulee valmistella asiaan liittyvät M8 maadoituksen OT-päätteet ja M12 AC OT -päätteet.

Vaihe 1 AC-lähtökaapelin tekeminen.

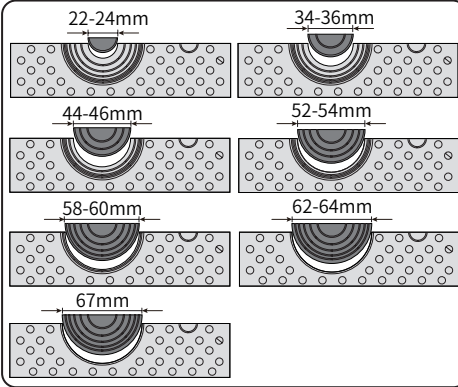
Vaihe 2 Avaa AC-kansi ja ota kumirengas pois.

Vaihe 3 Leikkaa kumirengas oikeaan kokoon.

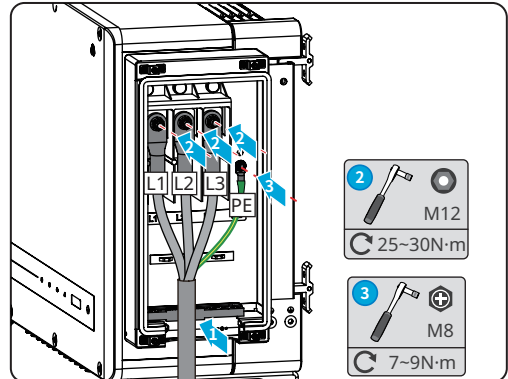
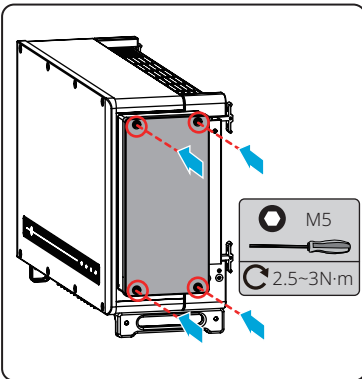
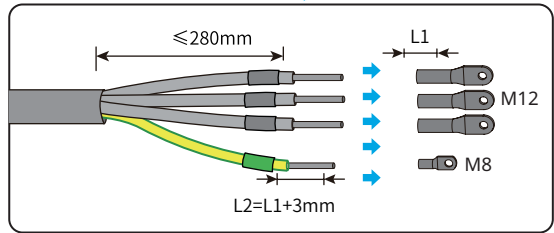
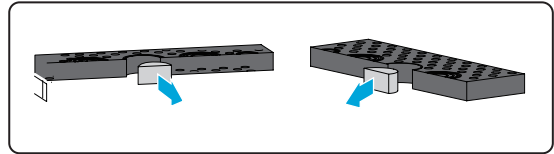
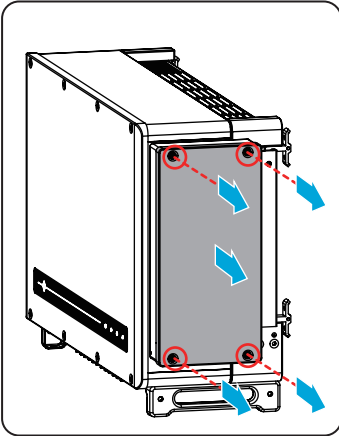
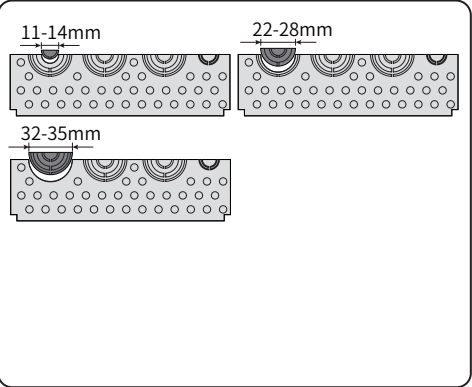
Vaihe 4 Purista puristuspäätteet.

Vaihe 5 Kytke AC-lähtökaapelit ja asenna kansi.

Monijohdinkaapeli:



Yksijohtiminen kaapeli:



YLEINEN VASTUUVAPAUSLAUSEKE

- Varmista, että kaapelit on kytketty oikein ja tiukasti kytkennän jälkeen. Puhdista kaikki roskat huoltotilassa.
- Tiivistä AC-lähtöpääte varmistaaksesi tunkeutumissuojaluokituksen.

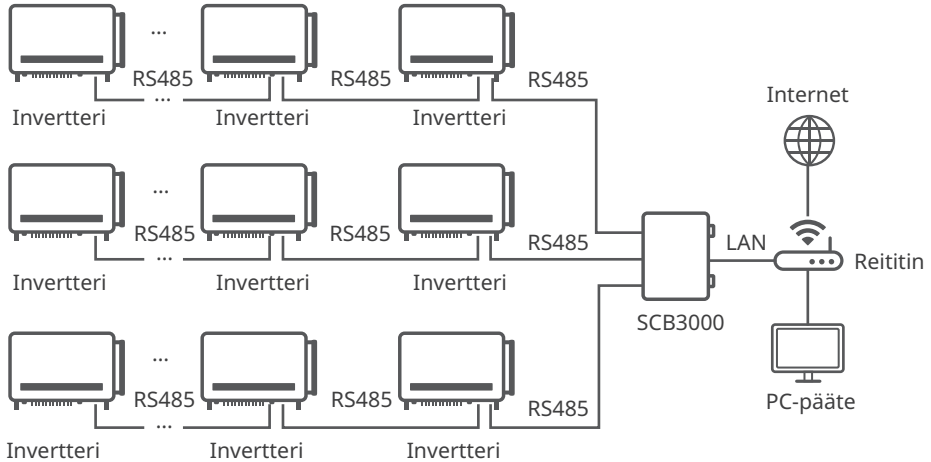
6.5 Tiedonsiirto

6.5.1 Tiedonsiirtokaapelin liittäminen

YLEINEN VASTUUVAPAUSLAUSEKE

Varmista, että viestintälaitte on kytketty oikeaan COM-porttiin. Vedä tietoliikennekaapeli kauas häiriölähteistä tai virtajohdosta, jotta signaaliin ei vaikuteta.

RS485-verkkoskenaario



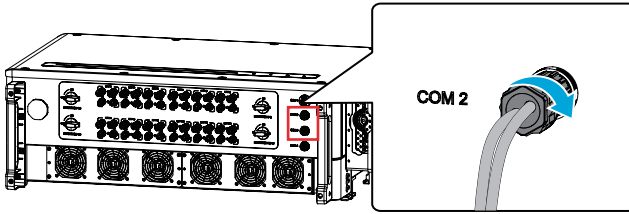
Kytke invertterin RS485-portti dataloggeriin. Liitäntäkaapelin kokonaispituus on alle 1000 m. Vedä tietoliikennekaapeli kauas häiriölähteistä tai virtajohdosta, jotta tiedonsiirto ei katkea. Jos kytketään useampi kuin kaksi invertteriyä ja ne kytketään myös dataloggeriin, ketjussa sallitaan enintään 20 invertteriyä.

RS485-tiedonsiirtokaapelin yhdistäminen

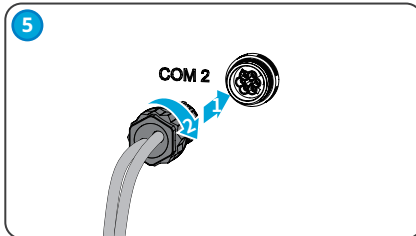
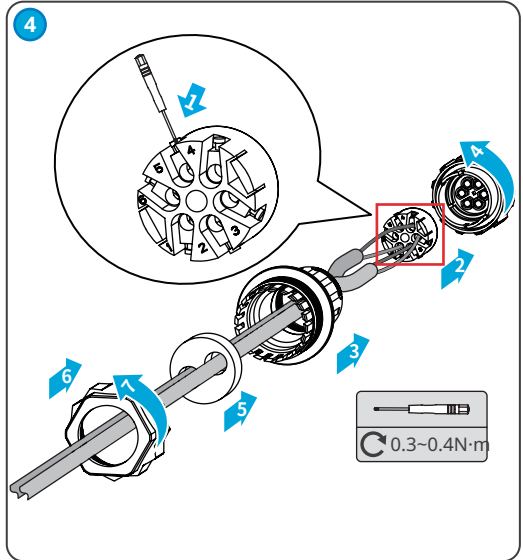
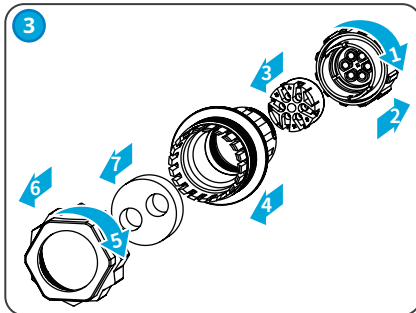
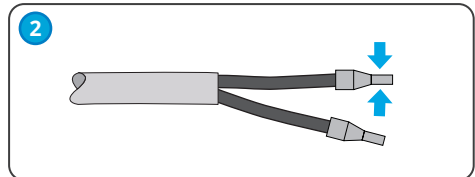
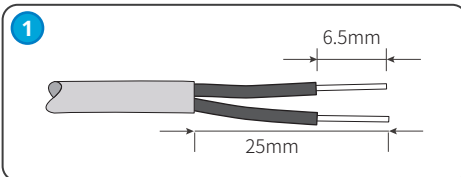
Tiedonsiirtotyyppi	COM-portti	Portin määritelmä	Toiminnon kuvaus
RS485	COM2	1: RS485 A 2: RS485 B 3: RS485 A 4: RS485 B 5: Maadoitus 6: Maadoitus	Käytetään kytkemään invertteriy muihin inverttereihin tai dataloggerin RS485-porttiin. Katso lisätietoja SCB3000 Käyttöoppaasta. Käy osoitteessa https://en.goodwe.com/Ftp/EN/Downloads/User%20Manual/GW_SCB3000_User%20Manual-EN.pdf saadaksesi käyttöoppaan.
Varattu	COM3	-	-

YLEINEN VASTUUVAPAUSLAUSEKE

Liitä RS485-kaapeli 6PIN-tietoliikennepäätteellä seuraavasti.



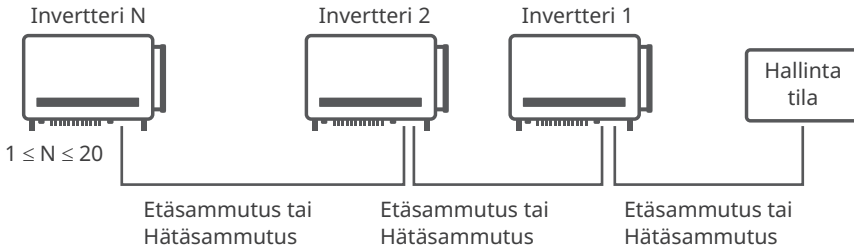
Nro.	COM2 (RS485)
1	RS485 A
2	RS485 B
3	RS485 A
4	RS485 B
5	Maadoitus
6	Maadoitus



Etäsammutus- ja hätäsammutusverkkoskenaario

Etäsammutus: Vain Euroopassa.

Hätäsammutus: Vain Intiassa.

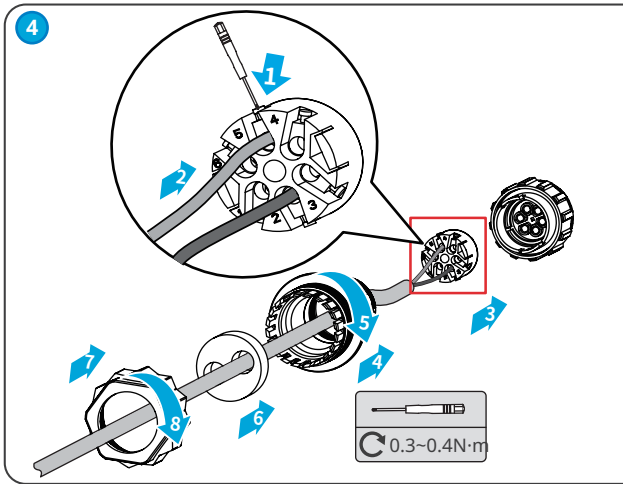
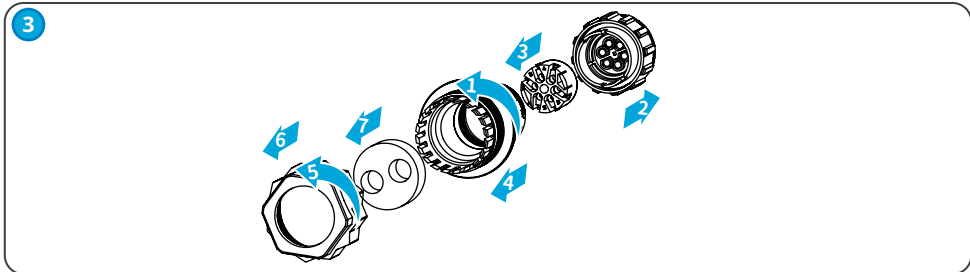
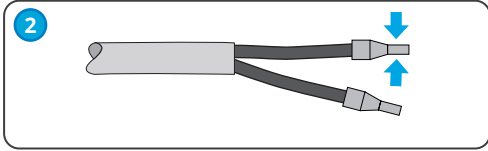
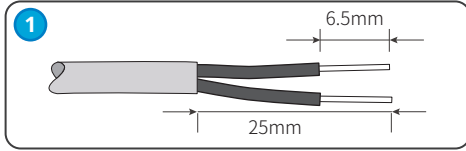
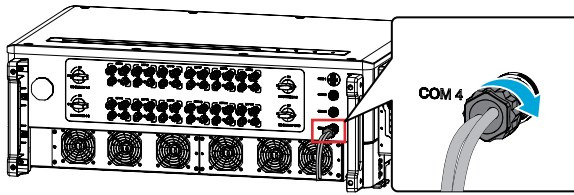


Etäsammutuksen ja hätävirrankatkaisun tiedonsiirtokaapelin yhdistäminen

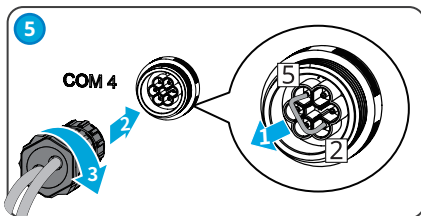
Tiedonsiirtotyyppi	COM-portti	Portin määritelmä	Toiminnon kuvaus
Etäsammutus tai Hätäsammutus	COM4	1: DI_SHUTDOWN1_A 2: DI_SHUTDOWN1_B 3: Varattu 4: Varattu 5: DI_SHUTDOWN2_A 6: DI_SHUTDOWN2_B	<ul style="list-style-type: none"> Etäsammutusportti on tarkoitettu täyttämään Euroopan turvallisuusvaatimukset. Asiakkaiden täytyy valmistella asiaan liittyvät laitteet. Hätäsammutusportti on tarkoitettu täyttämään Intian turvallisuusvaatimukset. Asiakkaiden täytyy valmistella asiaan liittyvät laitteet.

YLEINEN VASTUUVAPAUSLAUSEKE

Liitä etäsammutuskaapeli tai hätäsammutuksen kaapeli 6PIN-tietoliikennepäätteellä seuraavasti.



Nro.	Toiminto
1	DI_SHUTDOWN1_A
2	DI_SHUTDOWN1_B
3	Varattu
4	Varattu
5	DI_SHUTDOWN2_A
6	DI_SHUTDOWN2_B



YLEINEN VASTUUVAPAUCLAUSEKE

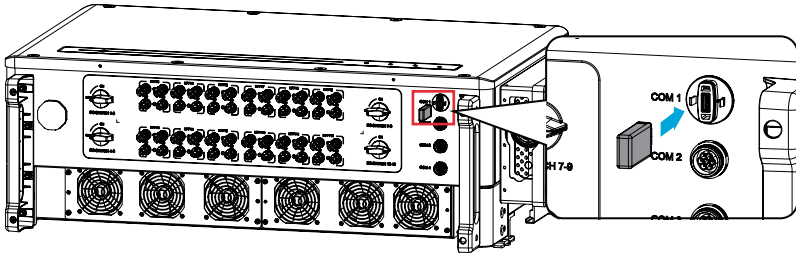
Etäsammutuksen tiedonsiirtoportti on asennettu oikosulkujohtimella. Poista oikosulkujohdin ja säilytä se tallella, kun otat käyttöön etäsammutustoiminnon. Asenna oikosulkujohdin COM4-portin nastoihin PIN2 ja PIN5, kun poistat käytöstä etäsammutustoiminnon.

6.5.2 Tiedonsiirtomodulin asentaminen

Liitä Bluetooth-moduuli invertteriin muodostaaksesi yhteyden invertterin ja älypuhelimien tai verkkosivujen välille. Aseta invertterin parametrit, tarkista käyttötiedot ja vikatiiedot ja tarkkaile järjestelmän tilaa reaaliajassa älypuhelimien tai verkkosivujen kautta.

YLEINEN VASTUUVAPAUSLAUSEKE

Katso toimitetusta tiedonsiirtomodulin käyttöohjeesta saadaksesi lisätietoja moduulista. Lisätietoja on osoitteessa www.goodwe.com.



7 Laitteiden käyttöönotto

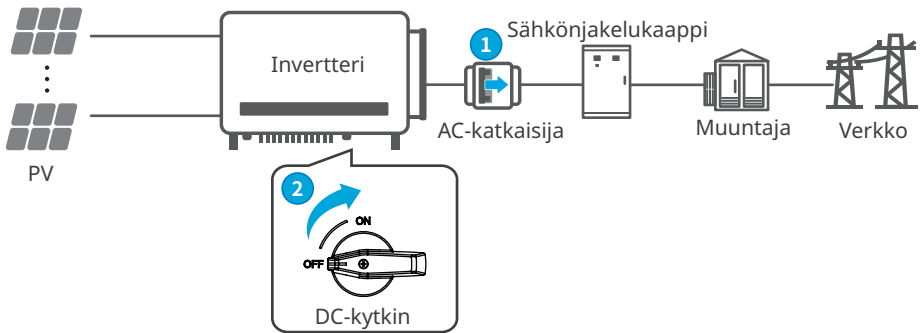
7.1 Tarkista kohdat ennen virran kytkemistä PÄÄLLE

Nro.	Tarkistuskohte
1	Laite on asennettu tukevasti puhtaaseen tilaan, joka on hyvin ilmastoitu, ja sitä on helppo käyttää.
2	PE-, tasavirta- ja verkkovirtalähtökaapelit sekä tiedonsiirtokaapelit on liitetty oikein ja turvallisesti.
3	Johdinsiteet on reititetty oikein ja tasaisesti, eikä siinä ole purseita.
4	Käyttämättömät portit ja päätteet ovat suljettuja.
5	Liitännänpisteessä olevan jännitteen ja taajuuden tulisi täyttää sähköverkon vaatimukset.

7.2 Virta päälle

Vaihe 1 Kytke päälle AC-katkaisija invertterin ja sähköverkon välillä.

Vaihe 2 Kytke päälle invertterin DC-kytkin.



8 Järjestelmän käyttöönotto

8.1 Merkkivalot ja painike

Malli ilman LCD-näyttöä



Malli, jossa LCD



Merkkivalo	Tila	Kuvaus
⏻		PÄÄLLÄ = LAITTEEN VIRTA PÄÄLLÄ
		OFF = LAITTEEN VIRTA POIS PÄÄLTÄ
▶		PÄÄLLÄ = INVERTTERI SYÖTTÄÄ VIRTAA
		OFF = INVERTTERI EI SYÖTÄ VIRTAA
		YKSI HIDAS VALOMERKKI = ITSETARKISTUS ENNEN VERKKOON LIITTÄMISTÄ
☁		YKSI VALOMERKKI = KYTKENTÄ VERKKOON
		PÄÄLLÄ = WI-FI ON YHDISTETTY/AKTIIVINEN
		VILKKU 1 = WIFI-JÄRJESTELMÄN NOLLAUS
		VILKKU 2 = WIFI-REITITTIMESSÄ ONGELMA
		VILKKU 4 = WIFI-PALVELINONGELMA
⚠		BLINK = RS485 ON LIITETTY
		OFF = WIFI EI OLE AKTIIVINEN
		PÄÄLLÄ = VIKA ON TAPAHTUNUT
		OFF = EI VIKAA

8.2 Invertterin parametrien asettaminen LCD-näytön kautta

YLEINEN VASTUUVAPAUSLAUSEKE

- Kuvakaappaukset ovat vain viitteellisiä. Todellinen näyttö voi vaihdella.
- Parametrien nimeä, aluetta ja oletusarvoa voidaan muuttaa tai säätää. Asiakkaan tulee ottaa huomioon laitteen todellinen näyttö.
- tehoparametrit on asetettava ammattilaisten toimesta, jotta väärät parametrit eivät vaikuta tuotantokapasiteettiin.

LCD-painikkeen kuvaus

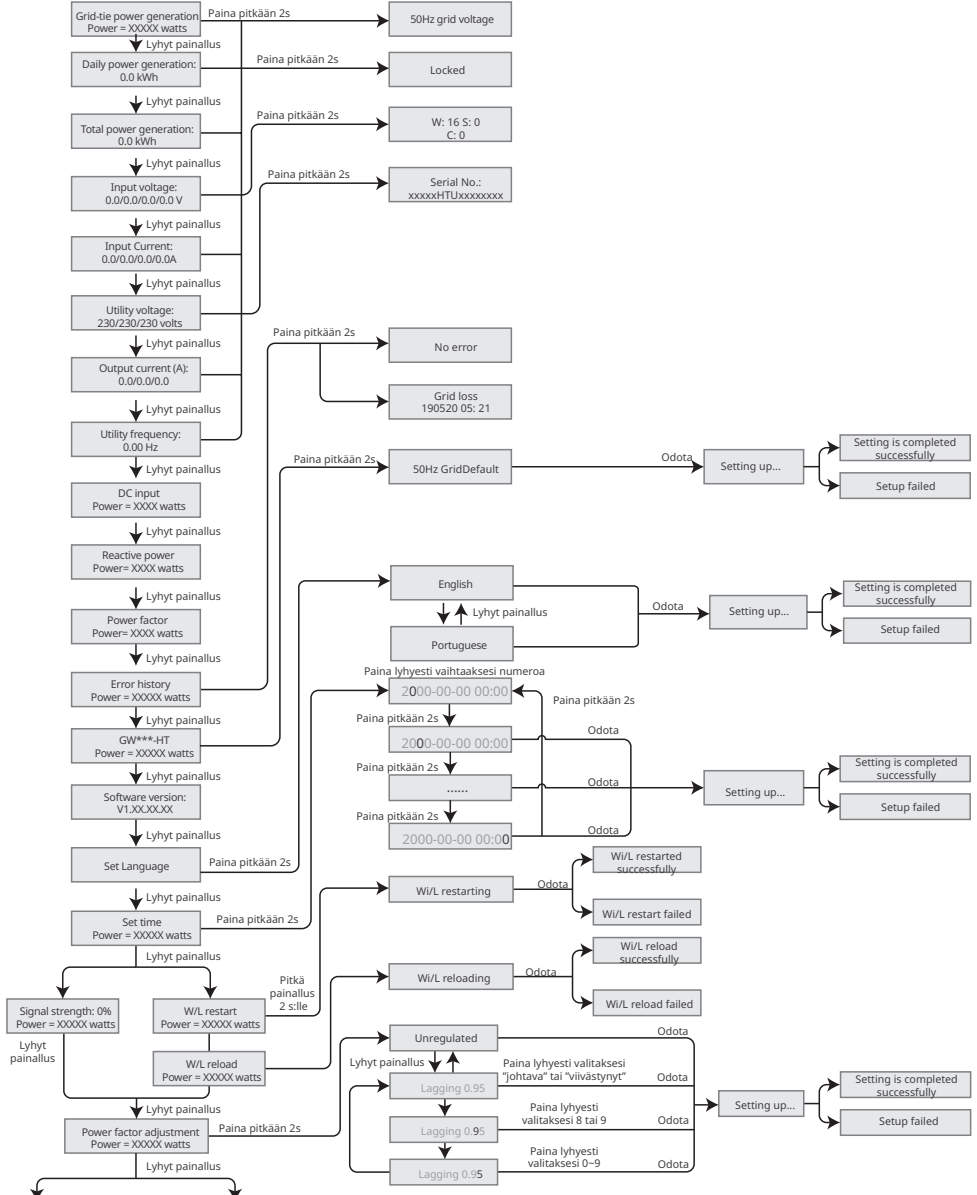
Lopeta painikkeen painaminen tietyksi ajaksi millä tahansa sivulla, LCD-näyttö pimenee ja palaa aloitussivulle, mikä tarkoittaa, että sivun parametri on tallennettu onnistuneesti.

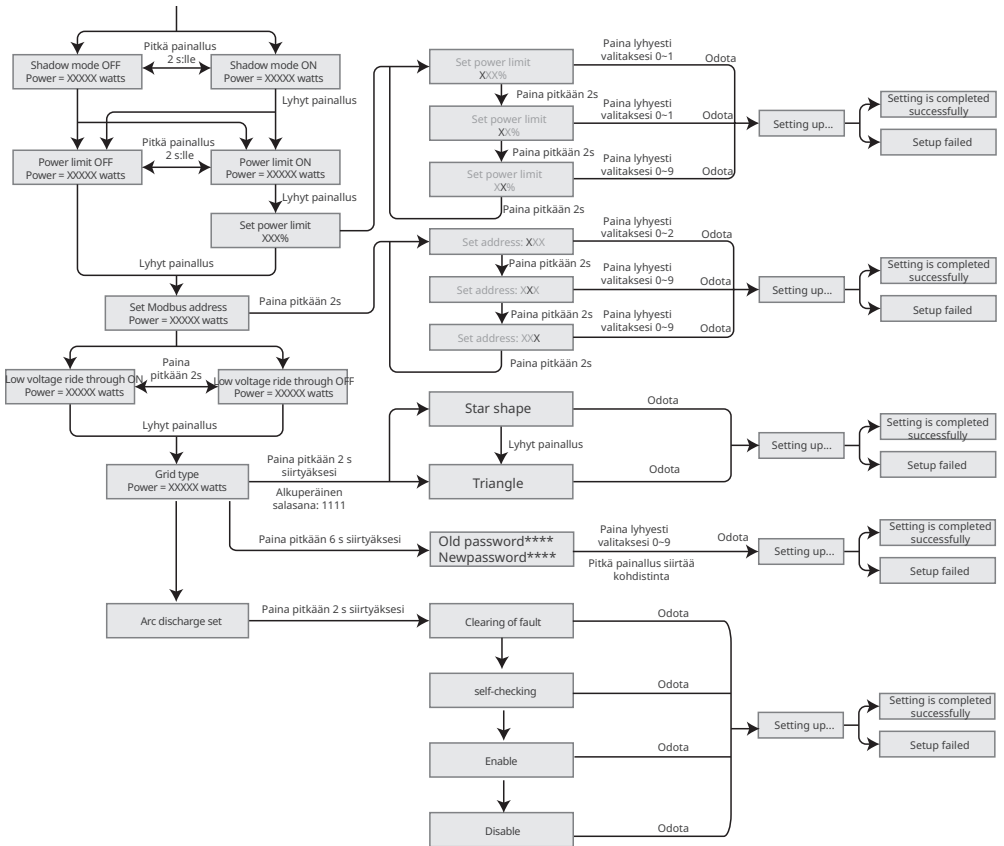
LCD-valikon esittely

Tämä osa kuvaa valikkorakennetta, jonka avulla voit tarkastella invertteritietoja ja asettaa parametreja kätevämmiin.

Ensimmäisen tason valikko

Toisen tason valikko





8.3 Invertterin parametrien asettaminen sovelluksen kautta

SolarGo on sovellus, jota käytetään kommunikointiin invertterin kanssa Bluetooth-, WiFi-, Wi-Fi/LAN-, 4G- tai GPRS-moduulin kautta. Yleisimmät toiminnot:

1. Tarkista käyttötiedot, ohjelmistoversio, invertterin hälytykset jne.
2. Aseta invertterin verkko- ja tiedonsiirtoparametrit.
3. Huolla laitteet.

Katso lisätietoja SolarGo APP -käyttöoppaasta. Skannaa QR-koodi tai käy osoitteessa https://en.goodwe.com/Ftp/EN/Downloads/User%20Manual/GW_SolarGo_User%20Manual-EN.pdf saadaksesi käyttöoppaan.



SolarGo sovellus



SolarGo sovellus
Käyttöopas

8.4 Valvonta SEMS-portaalin kautta

SEMS-portaali on seuranta-alusta, jota käytetään organisaatioiden/käyttäjien hallintaan, tehtaiden lisäämiseen ja laitoksen tilan seurantaan.

Katso lisätietoja SEMS-portaalin käyttöoppaasta. Skannaa QR-koodi tai käy osoitteessa https://en.goodwe.com/Ftp/EN/Downloads/User%20Manual/GW_SEMS%20Portal-User%20Manual-EN.pdf saadaksesi käyttöoppaan.



SEMS-portaali



SEMS-portaalin
käyttöopas

9 Huolto

9.1 Invertterin virran katkaisu



- Katkaise invertterin virta ennen toimintoja ja huoltoa. Muuten invertteri voi vaurioitua tai seurauksena voi olla sähköiskuja.
- Viivästetty purkautuminen. Odota, kunnes komponentit purkautuvat virran katkaisun jälkeen.

Vaihe 1 Anna invertterille SolarGo-sovelluksesta komento verkon pysäyttämiseksi.

Vaihe 2 Sammuta AC-kytkin invertterin ja sähköverkon välillä.

Vaihe 3 Sammuta invertterin DC-kytkin.

9.2 Invertterin irrottaminen



- Varmista, että invertterin virta on katkaistu.
- Käytä asianmukaisia suojavarusteita ennen mitään toimintoja.

Vaihe 1 Irrota kaikki kaapelit, mukaan lukien DC-kaapelit, AC-kaapelit, tietoliikennekaapelit, tiedonsiirtomoduli ja PE-kaapelit.

Vaihe 2 Nosta kahvalla tai nostolaitteella invertteriä ottaaksesi sen alas seinältä tai kiinnikkeestä.

Vaihe 3 Säilytä invertteri asianmukaisesti. Jos invertteriä joudutaan käyttämään myöhemmin, varmista, että säilytysolosuhteet vastaavat vaatimuksia.

9.3 Invertterin hävittäminen

Jos invertteri ei enää toimi, hävitä se paikallisten sähkölaitejätteen hävitysvaatimusten mukaisesti. Älä hävitä tuoteta kotitalousjätteenä.

9.4 Vianetsintä

Suorita vianetsintä seuraavien menetelmien mukaisesti. Ota yhteyttä huoltopalveluun, jos nämä menetelmät eivät auta.

Kerää alla olevat tiedot ennen kuin otat yhteyttä huoltopalveluun, jotta ongelmat voidaan ratkaista nopeasti.

1. Invertterin tiedot, kuten sarjanumero, ohjelmistoversio, asennuspäivämäärä, vika-aika, vian taajuus jne.
2. Asennusympäristö, mukaan lukien sääolosuhteet, ovatko PV-moduulit suojassa tai varjossa jne. On suositeltavaa toimittaa kuvia ja videoita ongelman analysoinnin avuksi.
3. Sähköverkon tilanne.

Nro.	Vika	Syy	Ratkaisut
1	SPI Comm Fail	1. Siruun ei ole kytketty virtaa. 2. Siruohjelman versio on väärä.	Katkaise AC-lähdön kytkin ja DC-tulon kytkin, ja kytke ne uudelleen 5 minuutin kuluttua. Ota yhteyttä jälleenmyyjään, jos ongelma ei poistu.
2	EEPROM Fail	Sisäinen Flash-muisti on poikkeava.	
3	Fac Fail	Sähköverkon odotus. Todellinen verkon taajuuden muutosnopeus ei vastaa paikallisen verkkostandardin vaatimuksia.	<ol style="list-style-type: none"> 1. Jos ongelma ilmenee toisinaan, sähköverkko voi olla tilapäisesti poikkeava. Invertteri palautuu automaattisesti tietyn ajan kuluttua, kun sähköverkon havaitaan olevan normaali. 2. Jos ongelma toistuu usein, tarkista, onko verkon taajuus sallitulla alueella. <ul style="list-style-type: none"> • Ota yhteyttä paikalliseen verkkoyhtiöön, jos verkon taajuus ylittää sallitun alueen. • Ota yhteyttä jälleenmyyjään tai huoltopalveluun, jos verkon taajuus on sallitulla alueella.
4	DC-SPD	Invertteriin on iskenyt salama.	<ol style="list-style-type: none"> 1. Paranna ukkossuojauslaitteistoa invertterin yhteydessä. 2. Katkaise AC-lähdön kytkin ja DC-tulon kytkin, ja kytke ne uudelleen 5 minuutin kuluttua. Ota yhteyttä jälleenmyyjään, jos ongelma ei poistu.
5	Night DCSPS Fault	1. Ympäristökäytöiden aiheuttama tilapäinen poikkeavuus. 2. Invertterin sisäiset komponentit ovat vaurioituneet.	Katkaise AC-lähdön kytkin ja DC-tulon kytkin, ja kytke ne uudelleen 5 minuutin kuluttua. Ota yhteyttä jälleenmyyjään, jos ongelma ei poistu.

Nro.	Vika	Syy	Ratkaisut
6	Relay Fail	<ol style="list-style-type: none"> 1. Rele on poikkeava tai oikosulussa. 2. Ohjauspiiri on poikkeava. 3. AC-kaapelin liitäntä on poikkeava, kuten virtuaalinen liitäntä tai oikosulku. 	Katkaise AC-lähdön kytkin ja DC-tulon kytkin, ja kytke ne uudelleen 5 minuutin kuluttua. Ota yhteyttä jälleenmyyjään, jos ongelma ei poistu.
7	BUS-start Fail	<ol style="list-style-type: none"> 1. PV-nauhan lähtöteho on liian matala. 2. Ohjauspiiri on poikkeava. 	Katkaise AC-lähdön kytkin ja DC-tulon kytkin, ja kytke ne uudelleen 5 minuutin kuluttua. Ota yhteyttä jälleenmyyjään, jos ongelma ei poistu.
8	OVGRFault	<ol style="list-style-type: none"> 1. PV-nauhan lähtöjännite on alle invertterin DC-tulon minimijännitteen. 2. Ohjauspiiri on poikkeava. 	Katkaise AC-lähdön kytkin ja DC-tulon kytkin, ja kytke ne uudelleen 5 minuutin kuluttua. Ota yhteyttä jälleenmyyjään, jos ongelma ei poistu.
9	Pv Reverse Fault	PV-nauha on kytketty käänteisesti.	Tarkista, onko PV-nauhat kytketty väärin päin.
10	Night BUS Fault	<ol style="list-style-type: none"> 1. Sähköverkon virtakatkos. 2. AC-kaapeli on irti tai AC-katkaisin on pois päältä. 	Katkaise AC-lähdön kytkin ja DC-tulon kytkin, ja kytke ne uudelleen 5 minuutin kuluttua. Ota yhteyttä jälleenmyyjään, jos ongelma ei poistu.
11	CPLD Error	<ol style="list-style-type: none"> 1. Ympäristökijöiden aiheuttama tilapäinen poikkeavuus. 2. Invertterin sisäiset komponentit ovat vaurioituneet. 	Katkaise AC-lähdön kytkin ja DC-tulon kytkin, ja kytke ne uudelleen 5 minuutin kuluttua. Ota yhteyttä jälleenmyyjään, jos ongelma ei poistu.
12	DCi High	Kone havaitsee, että sisäisen lähtövirran DC-komponentti ylittää normaalin alueen.	Ota yhteys jälleenmyyjään tai huoltopalveluihin.
13	ISO Fail	<ol style="list-style-type: none"> 1. PV-järjestelmä on oikosuljettu maahan. 2. PV-järjestelmä on kosteassa ympäristössä ja piiri ei ole hyvin eristetty maahan. 	<ol style="list-style-type: none"> 1. Tarkista, ovatko PV-tulokaapelit rikki. 2. Tarkista, ovatko moduulikehykset ja metallikiinnike kunnolla maadoitettu. 3. Tarkista, onko AC-puoli maadoitettu kunnolla

Nro.	Vika	Syy	Ratkaisut
14	Vac Failure	Sähköverkon jännite on sallitun alueen ulkopuolella.	<ol style="list-style-type: none"> 1. Varmista, että verkon jännite on sallitulla alueella. 2. Varmista, että AC-kaapeleiden vaihejärjestys on kytketty oikein ja nollajohto ja PE-kaapeli on kytketty oikein ja tukevasti.
15	ExFan Failure	<ol style="list-style-type: none"> 1. Tuulettimen virransyöttö on poikkeava. 2. Mekaaninen poikkeavuus. 3. Tuulettimen kunto on vanhentunut ja se on vahingoittunut. 	Katkaise AC-lähdön kytkin ja DC-tulon kytkin, ja kytke ne uudelleen 5 minuutin kuluttua. Ota yhteyttä jälleenmyyjään, jos ongelma ei poistu.
16	GFCI Chk Fail	GFCI HCT:n näytteenotto on poikkeava.	Katkaise AC-lähdön kytkin ja DC-tulon kytkin, ja kytke ne uudelleen 5 minuutin kuluttua. Ota yhteyttä jälleenmyyjään, jos ongelma ei poistu.
17	AFCI Fault	<ol style="list-style-type: none"> 1. DC-nauhan päätte ei ole tiukasti kiinni. 2. DC-kaapeli on rikkoutunut. 	Tarkista, ovatko PV-moduulien johdotukset oikein käyttöoppaan vaatimusten mukaisesti.
18	Over Temperature	<ol style="list-style-type: none"> 1. Invertteri on asennettu tilaan, jossa on huono ilmanvaihto. 2. Ympäristön lämpötila ylittää 60 °C. 3. Invertterin sisäisessä tuulettimessa on vika. 	<ol style="list-style-type: none"> 1. Tarkista asennuspisteen tuuletus ja ympäristön lämpötila. 2. Jos tuuletus on huono tai ympäristön lämpötila on liian korkea, paranna tuuletusta ja lämmönpoistoa. 3. Ota yhteyttä jälleenmyyjään tai huoltopalveluun, jos sekä tuuletus että ympäristön lämpötila ovat normaaleja.
19	InFan Fail	<ol style="list-style-type: none"> 1. Tuulettimen virransyöttö on poikkeava. 2. Mekaaninen poikkeavuus. 3. Tuulettimen kunto on vanhentunut ja se on vahingoittunut. 	Katkaise AC-lähdön kytkin ja DC-tulon kytkin, ja kytke ne uudelleen 5 minuutin kuluttua. Ota yhteyttä jälleenmyyjään, jos ongelma ei poistu.

Nro.	Vika	Syy	Ratkaisut
20	DC Bus High	<ol style="list-style-type: none"> PV-jännite on liian korkea. Invertterin väyläjännitteen näytteenotto on poikkeava. 	Katkaise AC-lähdön kytkin ja DC-tulon kytkin, ja kytke ne uudelleen 5 minuutin kuluttua. Ota yhteyttä jälleenmyyjään, jos ongelma ei poistu.
21	Gnd I Fail	Tulon eristysimpedanssi maahan laskee, kun invertteri toimii.	<ol style="list-style-type: none"> Tarkista, täyttääkö invertterin työympäristö kaikki vaatimukset. Vika voi johtua esimerkiksi korkeasta kosteudesta sadepäivinä Varmista, että komponentit on maadoitettu oikein ja AC-puoli on maadoitettu oikein.
22	Utility Loss	<ol style="list-style-type: none"> Sähköverkon virtakatkos. AC-kaapeli on irti tai AC-katkaisin on pois päältä. 	<ol style="list-style-type: none"> Hälytys poistetaan automaattisesti, kun verkon tehonsyöttö palautuu. Tarkista, onko AC-piirin kaapeli kytketty ja onko AC-katkaisin päällä.
23	AC HCT Fail	AC HCT:n näytteenotto on poikkeava.	Katkaise AC-lähdön kytkin ja DC-tulon kytkin, ja kytke ne uudelleen 5 minuutin kuluttua. Ota yhteyttä jälleenmyyjään, jos ongelma ei poistu.
24	Relay Fail	<ol style="list-style-type: none"> Rele on poikkeava tai oikosulussa. Ohjauspiiri on poikkeava. 	Katkaise AC-lähdön kytkin ja DC-tulon kytkin, ja kytke ne uudelleen 5 minuutin kuluttua. Ota yhteyttä jälleenmyyjään, jos ongelma ei poistu.
25	GFCI Chk Fail	GFCI HCT:n näytteenotto on poikkeava.	Katkaise AC-lähdön kytkin ja DC-tulon kytkin, ja kytke ne uudelleen 5 minuutin kuluttua. Ota yhteyttä jälleenmyyjään, jos ongelma ei poistu.
26	SPD Failure	Invertteriin on iskenyt salama.	3. Paranna ukkossuojauslaitteistoa invertterin yhteydessä. Katkaise AC-lähdön kytkin ja DC-tulon kytkin, ja kytke ne uudelleen 5 minuutin kuluttua. Ota yhteyttä jälleenmyyjään, jos ongelma ei poistu.
27	DC Switch Fail	DC-laukaisukytkimen laukaisukerrat ylittävät rajan.	Ota yhteys jälleenmyyjään tai huoltopalveluihin.
28	Ref-V Chk Fail	Viitepiiri on viallinen.	Katkaise AC-lähdön kytkin ja DC-tulon kytkin, ja kytke ne uudelleen 5 minuutin kuluttua. Ota yhteyttä jälleenmyyjään, jos ongelma ei poistu.
29	HCT Chk Fail	AC-anturin näytteenotto on poikkeava.	
30	PID Error	<ol style="list-style-type: none"> Järjestelmän maadoitus on poikkeava. PID-moduuli on poikkeava. 	<ol style="list-style-type: none"> Tarkista, onko DC-liitäntäkaapeli tai AC-liitäntäkaapeli poikkeava. Tarkista, onko PID-moduuli poikkeava. Ota yhteys jälleenmyyjään tai huoltopalveluun.

Nro.	Vika	Syy	Ratkaisut
31	CPLD Error	<ol style="list-style-type: none"> 1. Ympäristötekijöiden aiheuttama tilapäinen poikkeavuus. 2. Invertterin sisäiset komponentit ovat vaurioituneet. 	Katkaise AC-lähdön kytkin ja DC-tulon kytkin, ja kytke ne uudelleen 5 minuutin kuluttua. Ota yhteyttä jälleenmyyjään, jos ongelma ei poistu.
32	PV over Curr	<ol style="list-style-type: none"> 1. PV-moduulin konfiguraatio ei ole järkevä. 2. Laitteisto on vahingoittunut. 	Katkaise AC-lähdön kytkin ja DC-tulon kytkin, ja kytke ne uudelleen 5 minuutin kuluttua. Ota yhteyttä jälleenmyyjään, jos ongelma ei poistu.
34	PV soft OverCurr		
35	Model Error	<ol style="list-style-type: none"> 1. Ympäristötekijöiden aiheuttama tilapäinen poikkeavuus. 2. Invertterin sisäiset komponentit ovat vaurioituneet. 	Katkaise AC-lähdön kytkin ja DC-tulon kytkin, ja kytke ne uudelleen 5 minuutin kuluttua. Ota yhteyttä jälleenmyyjään, jos ongelma ei poistu.
36	Pv Short Failure	Laitteisto on poikkeava.	Ota yhteys jälleenmyyjään tai huoltopalveluihin.
37	BUS-start Fail	<ol style="list-style-type: none"> 1. PV-nauhan lähtöteho on liian matala. 2. Ohjauspiiri on poikkeava. 	Katkaise AC-lähdön kytkin ja DC-tulon kytkin, ja kytke ne uudelleen 5 minuutin kuluttua. Ota yhteyttä jälleenmyyjään, jos ongelma ei poistu.
38	PV Over Voltage	Ylimääräiset PV-moduulit kytketään sarjaan ja avoimen piirin jännite on korkeampi kuin käyttöjännite.	<ol style="list-style-type: none"> 1. Tarkista, vastaako PV-sarjan tulojännite LCD-näytössä näkyvää arvoa. 2. Tarkista, vastaako PV-sarjan jännite enimmäistulojännitteen vaatimuksia.
39	PV Voltage Low	Auringonvalo on heikkoa tai vaihtelee poikkeavasti.	<ol style="list-style-type: none"> 1. Jos ongelma ilmenee toisinaan, syy voi olla poikkeava auringonvalo. Invertteri palautuu automaattisesti ilman manuaalista puuttumista. 2. Jos ongelma toistuu usein, ota yhteyttä jälleenmyyjään tai huoltopalveluun.

Nro.	Vika	Syy	Ratkaisut
40	PV HCT Fail	1. Ympäristötekijöiden aiheuttama tilapäinen poikkeavuus.	Katkaise AC-lähdön kytkin ja DC-tulon kytkin, ja kytke ne uudelleen 5 minuutin kuluttua. Ota yhteyttä jälleenmyyjään, jos ongelma ei poistu.
41	PV over Curr	2. Invertterin sisäiset komponentit ovat vaurioituneet.	Katkaise AC-lähdön kytkin ja DC-tulon kytkin, ja kytke ne uudelleen 5 minuutin kuluttua. Ota yhteyttä jälleenmyyjään, jos ongelma ei poistu.
42	Bus Unbalance	1. Releen näytteenottoopiiri on poikkeava. 2. Poikkeavat laitteistot	Katkaise AC-lähdön kytkin ja DC-tulon kytkin, ja kytke ne uudelleen 5 minuutin kuluttua. Ota yhteyttä jälleenmyyjään, jos ongelma ei poistu.

9.5 Säännöllinen huolto



Katkaise invertterin virta ennen toimintoja ja huoltoa. Muuten invertterin voi vaurioitua tai seurauksena voi olla sähköiskuja.

Tuotteen huolto	Huoltomenetelmä	Huoltojakso
Järjestelmän puhdistus	Tarkista jäähdytyslevy, ilmanotto ja ilmanpoistoaukko vieraiden aineiden tai pölyn varalta.	Kerran per 6-12kk
Tuuletin	Tarkista tuulettimen oikea toimintatila, alhainen melutaso ja ehjä ulkonäkö.	Kerran vuodessa
DC-kytkin	Käännä DC-kytkin päälle ja pois päältä kymmenen kertaa peräkkäin varmistaaksesi, että se toimii oikein.	Kerran vuodessa
Sähköliitäntä	Tarkista, että kaapelit on kytketty kunnolla. Tarkista, ovatko kaapelit rikki tai onko kupariydin paljaana.	Kerran per 6-12kk
Tiivistys	Tarkista, ovatko kaikki päätteet ja portit kunnolla tiivistetty. Sulje kaapelin reikä uudelleen, jos se ei ole tiivis tai liian suuri.	Kerran vuodessa

10 Tekniset parametrit

Tekniset tiedot	GW250K-HT	GW225K-HT	GW250KN-HT	GW225KN-HT
Tulo				
Suurin syöttöteho (kW)	400	400	400	400
Suurin tulojännite (V)	1500	1500	1500	1500
MPPT käyttöjännitealue (V)	500~1500	500~1500	500~1500	500~1500
MPPT-jännitealue nimellisteholla (V)	850~1300	850~1300	850~1300	850~1300
Käynnistysjännite (V)	550	550	550	550
Nimellinen tulojännite (V)	1160	1160	1160	1160
Suurin tulovirta per MPPT (A)	30	30	60	60
Suurin oikosulkuvirta per MPPT (A)	50	50	90	90
Suurin takaisinsyöttövirta sarjaan (A)	0	0	0	0
MPP-seurantalaitteiden määrä	12	12	6	6
Sarjojen määrä MPPT:tä kohden	2	2	3	3
Lähtö				
Nimellinen lähtöteho (kW)	250	225	250	225
Nimellinen ulostulon näennäisteho (kVA)	250	225	250	225
Suurin aktiivinen AC-teho (kW)	250	247,5	250	247,5
Suurin AC-näennäisteho (kVA)	250	247,5	250	247,5
Nimellisteho 40 °C:ssa (vain Brasilia)	250	225	250	225
Suurin teho 40 °C:ssa (mukaan lukien AC-ylikuormitus) (kW) (vain Brasilia)	250	247,5	250	247,5
Nimellinen lähtöjännite (V)	800, 3L/PE			
Lähtöjännitealue (V)	640~920			
Nimellinen AC-verkkotaajuus (Hz)	50/60			
AC-verkon taajuusalue (Hz)	45~55/55~65			
Suurin lähtövirta (A)	180,5	178,7	180,5	178,7
Nimellinen lähtövirta (A)	180,5	162,4	180,5	162,4
Tehokerroin	~1 (säädettävissä 0,8:sta 0,8:aan viiveellä)			

Tekniset tiedot	GW250K-HT	GW225K-HT	GW250KN-HT	GW225KN-HT
Suurin täydellinen harmoninen särö	<3%			
Suurin ulostulon ylivirtasuojaja (A)	258			
Tehokkuus				
Maksimi tehokkuus	99,0 %	99,0 %	99,0 %	99,0 %
Tehokkuus Euroopassa	98,5 %	98,5 %	98,7 %	98,7 %
CEC-hyötysuhde	98,5 %	98,5 %	98,8 %	98,8 %
Suojaus				
PV-nauhan virran valvonta	Integroitu			
Sisäisen kosteuden havaitseminen	Integroitu			
PV eristysvastuksen tunnistus	Integroitu			
Jäännösvirran valvonta	Integroitu			
PV käänteisen napaisuuden suojaus	Integroitu			
Saarettumisenestosuojaja	Integroitu			
AC ylivirtasuojaja	Integroitu			
AC oikosulkusuojaja	Integroitu			
AC ylijännitesuojaja	Integroitu			
DC-kytkin	Integroitu			
DC ylijännitesuojaja	Tyyppi II			
AC ylijännitesuojaja	Tyyppi II			
Hätäsammutus	Valinnainen			
Remote Shutdown	Valinnainen			
Anti-PID	Valinnainen			
PID:n palautus	Valinnainen			
Reaktiivinen tehokompensaatio yöllä	Integroitu			
Virransyöttö yöllä	Integroitu			
Yleistietoa				
Käyttölämpötila(°C)	-30 ~ 60 (60 °C ulkona ilmastoimattomassa tilassa auringon vaikutukselle alttiina.)			
Suhteellinen kosteus	0~100 %			
Enimmäiskäyttökorkeus (m)	5000 (> 4000 alennus)			
Jäähdytysmenetelmä	Älykäs tuuletinjäähdytys			

Tekniset tiedot	GW250K-HT	GW225K-HT	GW250KN-HT	GW225KN-HT
Näyttö	LED (LCD valinnainen), Bluetooth + SOVELLUS			
Tiedonsiirto	RS485 tai PLC			
Tiedonsiirtoprotokollat	Modbus RTU			
Paino (kg)	111			
Mitat (L x K x S mm)	1091 x 678 x 341			
Melupäästö (dB)	< 70			
Topologia	Ei eristetty			
Itsekulutus yöllä (W)	< 18			
Tracker-virtaliittymä	Integroitu			
Kotelointiluokka	IP66			
Korroosionestoluokka	C5 (valinnainen)			
DC-liitin	MC4-Evo2 (4~6 mm ²)			
AC-liitin	OT/DT-pääte (maks. 300 mm ²)			
Ympäristöluokka	4K4H			
Saastumisaste	III			
Ylijänniteluokka	DC II/AC III			
Suojaluokka	I			
Ratkaiseva jänniteluokka (DVC)	PV: C AC: C COM: A			
Aktiivinen saarettumisenestomenetelmä	AQDPF			
Valmistusmaa	Kiina			

AFDPF: Active Frequency Drift positiivisella palautteella, AQDPF: Active Q Drift positiivisella palautteella.

Ylijännitetasot:

Ylijännite I: Piiriin kytketyt laitteet, jotka voivat rajoittaa hetkellisen ylijännitteen suhteellisen matalalle tasolle.

Ylijännite II: Energiaa kuluttavat laitteet, jotka käyttävät kiinteitä sähköjakelulaitteita, mukaan lukien kodinkoneet, kannettavat työkalut ja muut kotitalous- ja vastaavat laitteet. Ylijännitetaso III on myös sovellettavissa, jos laitteiden luotettavuudelle ja soveltuvuudelle on erityisiä vaatimuksia.

Ylijännite III: Kiinteät jakelulaitteet, mukaan lukien kiinteiden sähköjakelulaitteiden kytkimet ja kiinteään sähköjakelulaitteistoon kiinteästi kytketyt teollisuuslaitteet. Laitteiden luotettavuuden ja soveltuvuuden on täytettävä erityisiä vaatimuksia.

Ylijännite IV: Sähköjakelulaitteet, kuten mittalaitteet ja esiasennetut ylivirtasuojalaitteet jne.

Kosteustasot:

Ympäristöparametrit	Vesivaaka		
	3K3	4K2	4K4H
Lämpötilan vaihtelualue:	0 °C – +40 °C	-33 °C – +40 °C	-20 °C – +55 °C
Kosteusalue	5–85 %	15–100 %	4–100 %

Ympäristötasot:

Invertteri ulkokäyttöön: Ympäristön lämpötila-alue on -25 °C – +60 °C, sopii saastetason 3 ympäristöön;

Sisätilatyypin II invertteri: Ympäristön lämpötila-alue on -25 °C – +40 °C, sopii saastetason 3 ympäristöön;

Sisätilatyypin I invertteri: Ympäristön lämpötila-alue on 0 °C – +40 °C, sopii saastetason 2 ympäristöön;

Saastetasot:

Saastetaso 1: Ei saasteita tai vain kuivia, ei-johtavia saasteita;

Saastetaso 2: Yleensä vain ei-johtavia saasteita, mutta voi olla kondensaation aiheuttamia tilapäisiä johtavia saasteita;


Saastetaso 3: Johtavia saasteita tai ei-johtavista saasteista tulee johtavia saasteita kondensaation takia;


Saastetaso 4: Pysyviä johtavia saasteita, kuten johtavan pölyn tai sateen ja lumen aiheuttamia saasteita.




GoodWe-
verkkosivusto

GoodWe Technologies Co., Ltd.

 No. 90 Zijin Rd., New District, Suzhou, 215011, Kiina

 www.goodwe.com

 service@goodwe.com



Paikalliset
yhteystiedot