

ILMANKÄSITTELYKONE ILOX 89PLUS

TEKNINEN ESITE



SISÄLTÖ

Kuvaus.....	3
Koneen osat.....	4
Sähköiset tiedot, säätöautomaattikka	5
Lisävarusteiden kuvaus	6
Ääni- ja suorituskykyarvot.....	8
Mitta- ja painotiedot.....	9
Tilauuskoodi.....	10

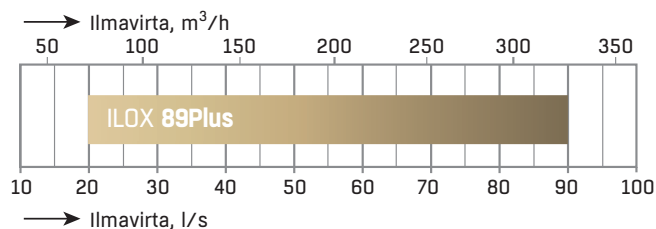
KUVAUS

Ilox 89Plus -ilmankäsittelykone on korkean lämpötilahyötysuhteen vastavirtalämmönsiirtimellä varustettu lämmöntalteenottolaite. Ilox 89Plus on varustettu Plus-säätöautomatiikalla, jota täydentää graafinen Plus Touch -ohjauspaneeli (lisävaruste) tai yksinkertaisempi Mosaik-kytkin (lisävaruste). Kone on tarkoitettu ensisijaisesti asuinrakennuksiin ja pieniin liikerakennuksiin. Se on asennettava lämpimään tilaan. Saatavana on myös liesikupuliitännällä varustettu malli. Liesituulettimen poistoilma ohittaa LTO-kennon ja ohjataan suoraan poistoilmapuhalttimeen. Saatavilla ovat seuraavat Iloxair-liesituulettimet: Basic, Design, Design Center, Slide, Seili, Rosala ja Satava. Kaikissa Iloxair-liesituulettimissa on tehostusläppä, joka avataan ruoanlaiton ajaksi. Kone on tarkoitettu asennettavaksi kattoon yhdessä kattoasennuskehysten (lisävaruste) kanssa tai seinään seinäasennustelineen (lisävaruste) kanssa. Ilox 89Plus on varustettu automaattisella Termo Ice huurteensulatustoiminnolla.

ENERGIAN SÄÄSTÖ

Ilox 89Plus on energiatehokas ilmankäsittelykone, joka mahdollistaa ilmanvaihdon alhaisen energiankulutuksen. Säästöt saavutetaan vastavirtalevyllämmönsiirtimen (lämpötilahyötysuhde jopa 80 %) ja tehokkaiden EC-moottorien ansiosta.

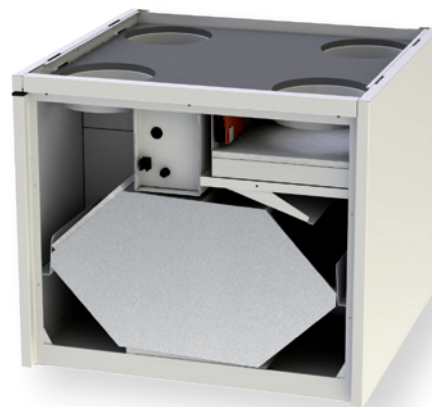
ILMAVIRTAKAAVIO



SEC-LUOKKA

Kylmällä ilmastovyöhykkeellä (Pohjoismaissa) täyttyvät SEC-luokan A+ vaatimukset. Tarpeenmukaiselle säädölle määritetyt koneet saavuttavat SEC-luokan B keskimääräisellä ilmastovyöhykkeellä (Keski-Eurooppa). ECO-suunniteludirektiivi 1254/2014.

A+



TUOTETIETOJA

- Lämpötilahyötysuhde jopa 80 %
- Optimaalinen ilmavirta 40–70 l/s
- Tuloilmasuodattimet ISO Coarse + ISO ePM1 55 %, jäteilmasuodatin ISO Coarse
- Korkean hyötysuhteen EC-moottorit
- Yksittäin säädettävät puhaltimet
- Helppo asentaa ja huoltaa
- Ohjausvaihtoehdot: liesikupu/Plus Touch ohjauspaneeli/Mosaik-kytkin/CO₂- ja kosteusanturit/Modbus RTU
- Termo Ice tarpeenmukainen sulatusautomatiikka
- Automaattinen lämmöntalteenoton ohitus
- Automaattinen viileän talteenotto
- Ulkoinen liitäntärasia ohjauskaapeleille

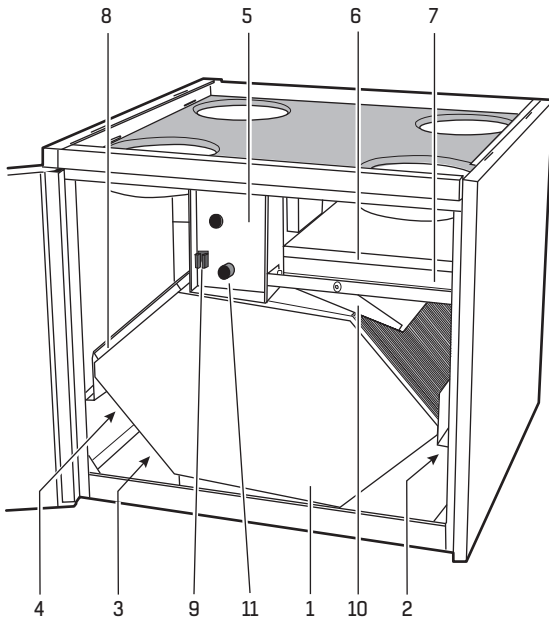
TUOTETUNNUSESIMERKKI:

RDXB-089-01-11-400

Ilmankäsittelykone Ilox 89Plus, oikeakätinen malli, 4 kanavaliitäntää ja sähköinen jälkilämmitys ja vakiosuodattimet.

KONEEN OSAT

PÄÄKOMPONENTIT, OIKEAKÄTINEN MALLI



1. Vastavirtalevyilmänsiirrin
 2. Poistoilmapuhallin (lämmänsiirtimen takana)
 3. Tuloilmapuhallin (lämmänsiirtimen takana)
 4. Jälkilämmitin (lämmänsiirtimen takana)
 5. Sähkölaatikko
 6. Tuloilman karkeasuodatin, (G3) ISO Coarse
 7. Tuloilmasuodatin, (F7) ISO ePM1 55 %
 8. Poistoilmasuodatin, (G3) ISO Coarse
 9. Virtakytkin
 10. Ohituspelti
 11. Sähköisen jälkilämmitysvastuksen ylikuumentumissuojan kuittauspainike
- Kondenssiveden poisto, katso Mitta- ja painotiedot.

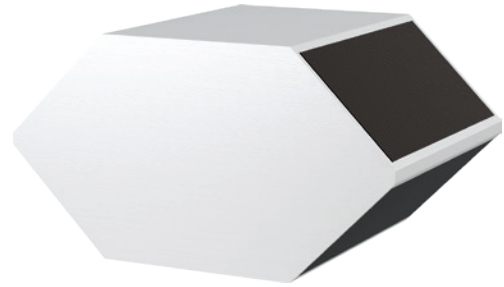
VAIPPA

Ulko- ja sisävaippa ovat valkoiseksi maalattua sinkittyä terästä (RAL9016), joiden välissä on 20 mm polyesterikuitueriste. Korroosio-luokka C3 ja tiiviy.luokka L3 (CEN-luokka A).

PUHALTIMET

Puhaltimia käytetään erikseen säädettävillä energiatehokkailla EC-moottoreilla, joissa on portaaton nopeudensäätö.

LÄMMÖNSIIRIN



Koneessa on alumiinista valmistettu vastavirtalämmönsiirrin, jonka lämpötilahyötysuhde on jopa 80 %. Automaattinen huurteensulatustoiminto, Termo Ice, on vakiovaruste. Jos kone on varustettu liesikupuliitännällä, lieskuvusta tuleva ilma ohjataan suoraan poistoilmapuhaltimelle.

Ilmavirta, l/s	20	30	40	50	60
Lämpötilahyötysuhde, %	77,2	77,2	77,2	77,3	77,4

Edellä olevassa taulukossa on ilmoitettu laitteen lämpötilahyötysuhde prosentteina (%) annetulla ilmavirralla standardin EN 308 mukaisissa olosuhteissa.

JÄLKILÄMMITYSPATTERI, SÄHKÖ

1,2 kW:n jälkilämmityspatteria käytetään tuloilman lämmittämiseen silloin, kun LTO-kennolta saatava lämpöenergia ei riitä. Sitä käytetään myös silloin, kun huurteensulatustoiminto Termo Ice on käytössä.

JÄLKILÄMMITYSPATTERI, VESI

Jälkilämmitykseen voidaan vaihtoehtoisesti käyttää vesipatteria. Vesipatterin tarkoitus on nostaa tuloilman lämpötilaa, kun LTO-kennolta saatava lämpöenergia ei riitä.

SUODATTIMET

Koneessa on ISO Coarse -esisuodatin ja ISO ePM1 55 % -suodatin tuloilmapuolella ja ISO Coarse -suodatin poistoilmapuolella.

PAKKAUS

Kone toimitetaan pahvilaatikossa, jossa mukana Käyttö-, asennus- ja huolto-ohjeet.

SÄHKÖISET TIEDOT, SÄÄTÖAUTOMATIikka

SÄHKÖISET TIEDOT

Jännite: 230V, 1-vaihe 50 Hz.

Jälkilämmityspatteri	Sähköpatteri	Vesipatteri
Puhallinteho (W)	2 x 117	2 x 117
Jälkilämmityspatteri (W)	1200	-
Kokonaisteho (W)	1460	260
Virta (A)	6,3	1,1

SÄHKÖ- JA SÄÄTÖLAITTEET

Kone toimitetaan elektronisella säätöautomatiikalla, Plus-säätimellä. Plus-säädin ohjaa puhallinnopeuksia, ohituspeltiä ja sähkökäyttöistä jälkilämmityspatteria. Ilmastointikone toimitetaan 1,25 metrin virta-johdolla, jossa on pistotulppa sähköverkkoon liittämistä varten. Muut kytkennät tehdään pääasiassa koneen ulkopuolella olevaan liitäntärasiaan. Liitäntärasiasa on liitimet Modbus-liitännöille, liesituulettimille, Mosaik-kytkimelle ja Plus Touch -ohjauspaneelille. Mahdolliset lisäanturit kytketään suoraan ohjauskortille.

PUHALLINOHJAUS

Käytetystä automatiikasta riippuen valittavissa on jopa neljä toimintatila (katso Lisävarusteet):

POISSA-tilaa käytetään, kun ketään ei ole kotona pidempään aikaan, esim. lomalla.

NORMAALI-tilaa käytetään normaalia ilmanvaihtoa varten.

TEHOSTUS-tilaa käytetään, kun tarvitaan tehokkaampaa ilmanvaihtoa.

MAKSIMI antaa täyden puhallinnopeuden.

Puhallinnopeuksia voidaan säätää toisistaan riippumatta jokaisessa toimintatilassa.

LÄMPÖTILAN SÄÄTÖ

Plus-automatiikka ohjaa ohituspeltiä ja sähköistä jälkilämmityspatteria tuloilman lämpötilan ylläpitämiseksi asetusarvossaan. Sähköinen jälkilämmityspatteri kytkeytyy päälle, kun LTO-kennolta saatava lämpöenergia ei ole riittävä.

TERMO ICE – AUTOMAATTINEN HUURTEENSULATUS

Termo Ice -toiminto takaa parhaan mahdollisen vuosiyötyosuuden ja paremman sisäilmaston. Kone tunnistaa lämpötila-anturien avulla, onko lämmönsiirtimessä huurtumisvaara, ja käynnistää huurteensulatuksen tarpeen mukaan. Termo Ice -toiminto toimii eri tavalla sen mukaan, onko koneen jälkilämmityspatteri sähkö- vai vesikäyttöinen.

TERMO ICE, JÄLKILÄMMITPATTERI, SÄHKÖ

Kun Termo Ice kytkeytyy toimintaan, ohituspelti aukeaa ja ulkoilma ohjataan suoraan jälkilämmityspatterille ohittamalla lämmönsiirrin. Tuloilmapiuhallin pysyy toiminnassa huurteensulatuksen aikana. Lämmin poistoilma sulattaa lämmönsiirtimen.

TERMO ICE, JÄLKILÄMMITYSPATTERI, VESI TAI MATALATEHOINEN SÄHKÖPATTERI (350 W, TEHDASTILAUS)

Tuloilmapiuhallin pysäytetään, kun Termo Ice aktivoidaan, ja lämmin poistoilma sulattaa lämmönsiirtimen.

Kone jatkaa normaalia toimintaa huurteensulatuksen jälkeen.

VIILEÄN TALTEENOTTO

Jos poistoilma on kesällä ulkoilmaa viileämpää, ohituspelti sulkeutuu ja lämmönsiirrin ottaa viilennysenergiaa talteen poistoilmasta. Näin voi tapahtua lähinnä silloin, jos talossa on jonkinlainen jäähdytyslaitte. Kun poistoilma on ulkoilmaa lämpimämpää, ohituspelti avataan uudelleen.

ILMANKOSTEUS

Valinnainen kosteusanturi poistoilmalle. Koneetta voidaan säätää Plus Touch -kosketusnäyttöpaneelin kautta ilmankosteuden pitämiseksi tietyn tason alapuolella.

CO₂

Valinnainen hiilidioksidianturi poistoilmalle. Koneetta voidaan säätää Plus Touch -kosketusnäyttöpaneelin kautta hiilidioksiditason pitämiseksi tietyn tason alapuolella.

MODBUS RTU

Koneessa on vakiona Modbus RTU -liitäntä. Koneetta voidaan säätää Modbus-liitännän kautta.

HÄLYTYKSET

Koneessa on sisäiset hälytykset suodattimen vaihdolle, anturivirheille ja jäätymissuojaukselle vesipatteria käytettäessä.

LISÄVARUSTEIDEN KUVAUS

PLUS TOUCH -KOSKETUSNÄYTTÖ, RDXZ-11-03-1



Seinään asennettava käyttäjäystävällinen kosketusnäyttöpaneeli, joka näyttää kaikki arvot ja hälytykset. Plus Touchissa on myös ohjattu käytönottotoiminto.

Plus Touch -ohjauspaneelilla voidaan muuttaa koneen asetuksia ja hallita sen toimintaa eri tavoin.

Helppokäyttöinen kosketusnäyttö mahdollistaa viikko-ohjelmien luomisen, tehostustoimintojen käytön ja hälytysten tarkastelun.

MOSAIK-KYTKIN, RDXZ-12-03-1



Helppokäyttöisen kytkimen avulla voidaan vaihtaa eri kolmen eri toimintatilan välillä: Poissa, Kotona ja Tehostus.

OHJAUSKYTKIN KOTONA/POISSA, RDXZ-12-04-1



Kytkimen avulla voidaan vaihtaa seuraavien toimintatilojen välillä: Kotona ja Poissa.

4-NOPEUSKYTKIN, RDXZ-12-06-1



Kytkimen avulla voidaan vaihtaa seuraavien toimintatilojen välillä: Poissa, Kotona, Tehostus ja Maksimi.

TAKKA-TAI TEHOSTUSKYTKIN, RDXZ-13-01-1



Kytkimen avulla voidaan aktivoida tehostustila tai takkatehostus, joka helpottaa takan sytyttämistä.

CO₂-LÄHETIN, RDXZ-14-1-1



Puhaltimet ohjataan tehostusnopeudelle, kun huoneen CO₂-taso ylittää asetusarvon.

KOSTEUSKYTKIN, RDXZ-15-1-1



Puhaltimet ohjataan tehostusnopeudelle, kun huoneen ilmankosteus ylittää asetusarvon.

OHJAUS LIESIKUVULLA

Ilmanvaihtokone voidaan yhdistää liesituulettimeen, josta toimintatiloja voidaan ohjata. Saatavana on erilaisia Iloxair-liesituulettimia mekaanisilla ja elektronisilla toiminnoilla. Katso tarkemmat tiedot liesituulettimen käyttöohjeesta. Yhteensopivuuden varmistamiseksi suositellaan Iloxair-liesituulettimia.



KATTOASENNUSKEHYS, RDXZ-31

Kattoasennuskehys on helpoin, nopein ja luotettavin tapa asentaa Iloxair 89Plus ilmanvaihtokone. Tämä ratkaisu vähentää myös talon rakenteisiin siirtyvää ääntä. Kattoasennuskehys voidaan asentaa paikalleen hyvissä ajoin ennen ilmanvaihtokoneen toimitusta työmaalle. Tämä mahdollistaa kaikkien kanaväöiden ja tarvittavien eristysten tekemisen. Tämän jälkeen kone on helppo asentaa paikalleen ilman työkaluja.



HÖYRYSULUN LÄPIVIENTILEVY, RDXZ-32

Höyrysulun läpivientilevyn avulla estetään kosteuden pääsy yläpohjan eristeisiin. Levy parantaa talon lämmöneristystä ja vähentää kosteusvaurioiden riskiä.



VESILUKKO, RDXZ-35

Kromattu kuulalla varustettu vesilukko mahdollistaa kondenssiveden äänettömän ja luotettavan poiston ja pitää hajut viemärisssä.



ÄÄNI- JA SUORITUSKYKYARVOT

ÄÄNITEKNISET SUORITUSARVOT

Äänen tehotaso L_{w} oktaavikaistoittain tuloilmakanavaan

U	q	L_{WA}	Oktaavikaista, keskitajuus Hz							
			63	125	250	500	1000	2000	4000	8000
3	11	42	57	46	43	43	32	16	10	13
4	28	49	61	56	50	47	45	32	21	13
5	39	56	66	64	56	53	52	40	32	22
6	57	61	70	68	63	57	57	48	41	34
7	65	65	74	72	67	61	60	52	46	40
8	75	68	77	74	71	64	63	57	50	45
9	85	71	79	77	74	66	65	60	54	49
10	99	72	80	79	75	68	67	61	55	51

U = Ohjausjännite, V (ks. kaavio)

q = Ilmavirta, l/s

L_{WA} = Äänen tehotaso kanavassa, dB(A)

Äänen tehotaso L_{w} oktaavikaistoittain poistoilmakanavaan

U	q	L_{WA}	Oktaavikaista, keskitajuus Hz							
			63	125	250	500	1000	2000	4000	8000
3	13	31	50	41	31	29	21	17	10	13
4	28	39	57	49	40	36	31	22	10	13
5	51	47	66	58	49	43	38	29	16	13
6	61	50	69	60	53	44	41	33	21	13
7	76	54	74	65	58	49	44	38	27	14
8	92	58	78	69	61	52	47	42	31	17
9	104	61	81	70	63	56	49	45	34	21
10	110	64	87	73	62	56	49	45	35	21

U = Ohjausjännite, V (ks. kaavio)

q = Ilmavirta, l/s

L_{WA} = Äänen tehotaso kanavassa, dB(A)

Vaipan läpi tuleva äänenpainetaso huoneessa, jossa 10 m² huonevaimennus

U	3	4	5	6	7	8	9	10
q_{tulo}	11	28	39	57	65	75	85	99
q_{poisto}	13	28	51	61	76	92	104	110
L_{p10A}	27	28	34	39	42	47	50	51

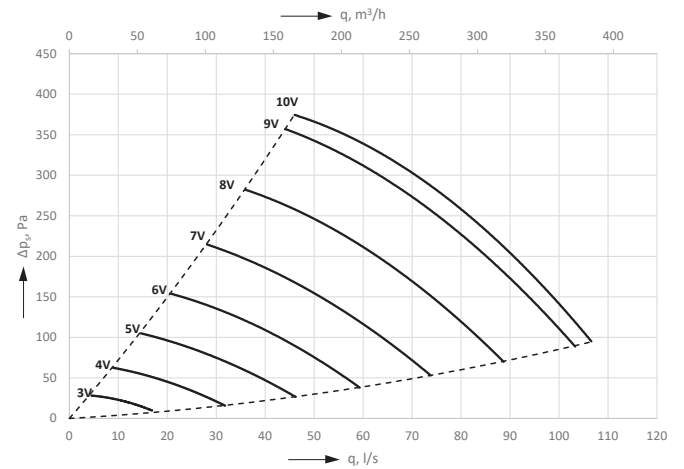
U = Ohjausjännite, V (ks. kaavio)

q_{tulo} = Tuloilmavirta, l/s

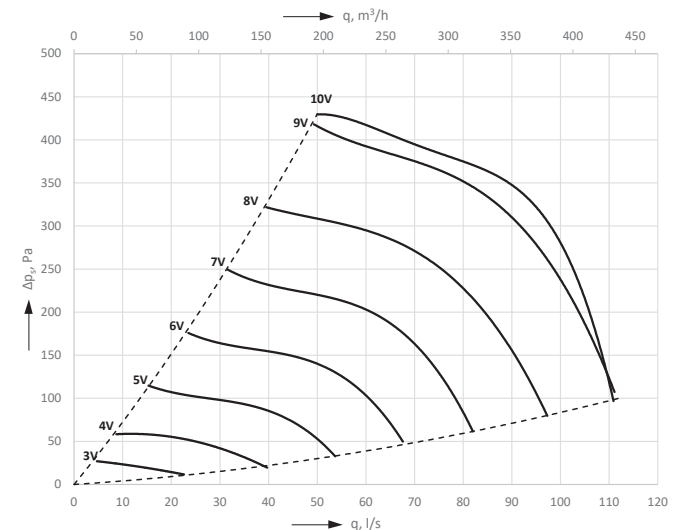
q_{poisto} = Poistoilmavirta, l/s

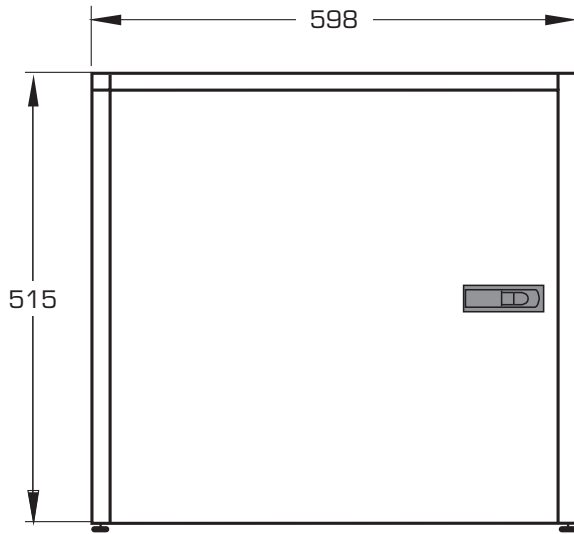
L_{p10A} = Äänenpainetaso huoneessa, jossa 10 m² huonevaimennus, dB(A)

TULOILMA

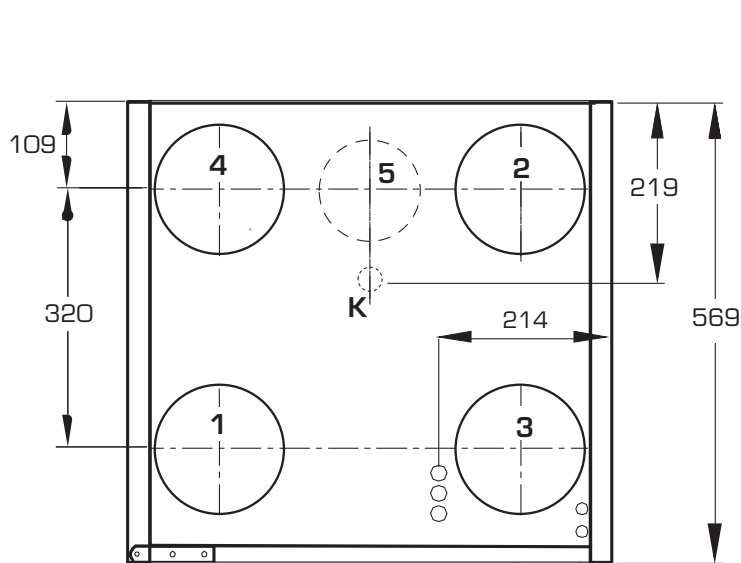


POISTOILMA

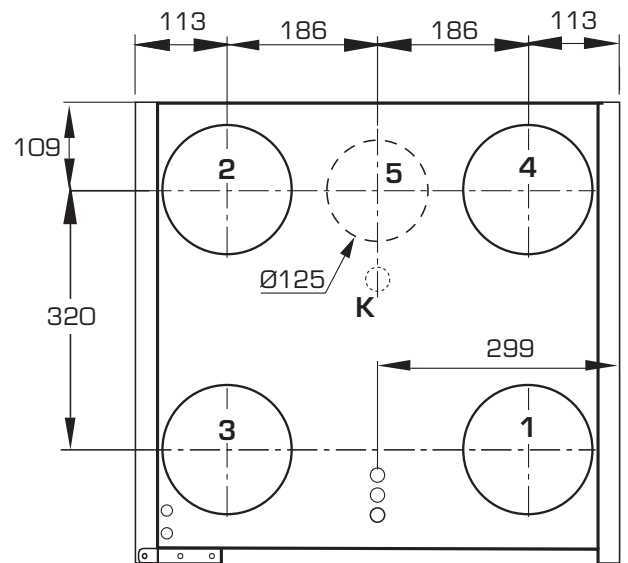


MITTA- JA PAINOTIEDOT

Paino: 50 kg

KANAVALIITÄNNÄT**MALLI L (VASEN)**

Raitisilma vasen, tuloilma oikea

**MALLI R (OIKEA)**

Ulkoilma oikea, tuloilma vasen

1 = raitisilma (Ø160)

2 = tuloilma (Ø160)

3 = poistoilma (Ø160)

4 = jäteilma (Ø160)

5 = liesituuletinliitäntä (Ø125), lisävaruste

K = kondenssiveden poisto (½" naaraskierre) pohjassa

TILAUSKOODI

TUOTEKOODI

Ilox 89Plus

RDXB-aaa-bb-cc-ddd-e

Koko (aaa) _____

089 = ILOX 89Plus

Toiminto (bb) _____

01 = Malli R, ulkoilma oikealla, ilman liesikupuliitääntää,
4 kanavaliitääntää

02 = Malli L, ulkoilma vasemmalla, ilman liesikupuliitääntää,
4 kanavaliitääntää

03 = Malli R, ulkoilma oikealla, liesikupuliitääntää,
5 kanavaliitääntää

04 = Malli L, ulkoilma vasemmalla, liesikupuliitääntää,
5 kanavaliitääntää

Jälkilämmitys ja suodattimet (cc) _____

11 = Vakiosuodattimet, jälkilämmityspatteri, sähkö

13 = Vakiosuodattimet, jälkilämmityspatteri, 350 W

Ohjaus/tietoliikenne (ddd) _____

400 = ei sisäisiä ohjausantureita, Modbus RS485

410 = CO₂-ohjaus, Modbus RS485

420 = kosteusohjaus, Modbus RS485

430 = CO₂- ja kosteusohjaus, Modbus RS485

Sukupolvi (e) _____

2 = Sukupolvi 2

LISÄVARUSTEET

Käyttöliittymä Plus Touch

RDXZ-11-bb-c

Tyyppi (bb) _____

03 = Plus Touch

Sukupolvi (c) _____

1 = Sukupolvi 1

Käyttöliittymä Perus

RDXZ-12-bb-c

Tyyppi (bb) _____

03 = Mosaik

04 = Kotona/poissa

05 = Kolme nopeutta

06 = Neljä nopeutta

Sukupolvi (c) _____

1 = Sukupolvi 1

Ohjauskytkin takka/tehostus

RDXZ-13-bb-c

Tyyppi (bb) _____

01 = Takka-/tehostuskytkin

Sukupolvi (c) _____

1 = Sukupolvi 1

CO₂-lähetin

RDXZ-14-b-c

Tyyppi (b) _____

1 = CO₂-kytkin

Sukupolvi (c) _____

1 = Sukupolvi 1

Kosteuskytkin

RDXZ-15-b-c

Tyyppi (b) _____

1 = Kosteuskytkin

Sukupolvi (c) _____

1 = Sukupolvi 1

Kattoasennuskehys**RDXZ-31-bb-c**

Tyyppi (bb) _____

02 = 160/125, neljä kanavaliitintää

03 = 160/125, viisi kanavaliitintää

04 = 160/160, neljä kanavaliitintää

05 = 160/160, viisi kanavaliitintää

Sukupolvi (c) _____

1 = Sukupolvi 1

Seinäasennusteline**RDXZ-34-b-c**

Tyyppi (b) _____

2 = Seinäasennusteline Ilox 89Plussalle

Sukupolvi (c) _____

1 = Sukupolvi 1

Varasuodattimet**RDXZ-51-bb-c**

Tyyppi (bb) _____

01 = Varasuodattimet Ilox 89Plussalle

Sukupolvi (c) _____

1 = Sukupolvi 1

Höyrysulku**RDXZ-32-b-c**

Tyyppi (b) _____

1 = Höyrysulun läpivientilevy

Sukupolvi (c) _____

1 = Sukupolvi 1

Vesilukko**RDXZ-35-b-c**

Tyyppi (b) _____

1 = Vesilukko

Sukupolvi (c) _____

1 = Sukupolvi 1

Suora äänenvaimennin**RDXZ-37-b-c**

Tyyppi (b) _____

1 = Ø125/950 mm pituudeltaan

2 = Ø160/950 mm pituudeltaan

Sukupolvi (c) _____

1 = Sukupolvi 1

Suora äänenvaimennin, kanavaliitännät 90° kulmassa**RDXZ-38-b-c**

Tyyppi (b) _____

1 = Ø125/600 mm pituudeltaan

2 = Ø160/600 mm pituudeltaan

3 = Ø125/950 mm pituudeltaan

4 = Ø160/950 mm pituudeltaan

Sukupolvi (c) _____

1 = Sukupolvi 1

EXCELLENCE IN SOLUTIONS

FläktGroup on älykkäiden ja energiatehokkaiden ilmastointiratkaisujen eurooppalainen markkinajohtaja. Meillä on yli sadan vuoden kokemus ilmankäsittelystä, ja sen avulla tarjoamme asiakkaillemme innovatiivisia teknologioita, korkeaa laatua ja erinomaista suorituskykyä. Laajin tuotevalikoima sekä toimiminen maailmanlaajuisesti 65 eri maassa takaavat, että olemme aina lähellä sinua, valmiina toimittamaan Excellence in Solutions -ratkaisuja.

FLÄKTGROUPIN TUOTETOIMINNOT

Ilmankäsittely | Ilmansiiro | Ilmanhajotus | Ilmanjakelu | Ilmansuodatus
Ilmanhallinta | Ilmastointi ja lämmitys | Ohjaus ja säätö | Huolto

» Lue lisää osoitteesta www.flaktgroup.com tai
ota yhteys lähimpään toimipisteeseemme