

ILMANVAIHTOKONE ILOX 59PLUS Sukupolvi 2

KÄYTTÖ-, ASENNUS- JA HUOLTO-OHJEET



SISÄLTÖ

Turvallisuus.....	2
-------------------	---

KÄYTTÖ JA HUOLTO (KÄYTTÄJÄLLE)

Pääkomponentit	3
Sähkötiedot, säätöautomaatiikka	4
Perustoiminnot	5
Plus Touch -kosketusnäyttöpaneeli	5
Lämpötilan säätö	6
Vaihtoehtoiset ohjaustavat	6
Huolto.....	7
Kondenssivesi.....	8
Yliämpösuoja, lämpötilahälytykset ja muut hälytykset	9
Huoltokaavio, puhaltimen nopeusasetukset.....	10

ASENNUS (ASENTAJALLE JA HUOLTOHENKILÖSTÖLLE)

Mitta- ja painotiedot.....	11
Kanavaliitäntä ja kanavien eristys	12
Asennusvaihtoehdot ja kanavien määritelmät.....	12
Asennusesimerkki	13
Asennuspaikka.....	13
Kondenssinpoistoputken asennus	13
Asennusvaihtoehto, seinä	14
Asennusvaihtoehto, katto	14
Koneen irrottaminen kattoasennuskehuksesta	16
Sähköliitännät.....	17
Ulkoinen liitäntärasia	17
Sisäiset liitännät.....	17
Kytkenäkaaviot	18
Ulkoisen ohjauksen fyysiset liitännät.....	20
CO ₂ -ohjaus	20
Kosteusohjaus	20
Hätäseis	20
Kaapeliäpivienti	20
Asetusvalikot – vain asentajalle.....	21
Vaatimustenmukaisuusvakuutus.....	25

Kiitos ILOXair-ilmanvaihtokoneen hankinnasta. Olemme kehittäneet tuotteitamme vuosien varrella ja tavoitteenamme on tehdä niistä entistä helppokäyttöisempiä. Myös tämä käyttöohje on kirjoitettu tämä mielessä. Jos jotakin käyttöohjeen tai tuotteen osa-alueita olisi mielestäsi syytä parantaa, kuulisimme mielellämme mielipiteesi. Yhteystietomme löytyvät osoitteesta

www.flaktgroup.fi.

Lisätietoja ja mm. alla mainittuja ohjeita on saatavana kotisivuiltamme

www.flaktgroup.fi:

- Ohjeet ja oppaat
- Huoltayhteydenotot. Pidä koneen tuotetarra saatavilla (sijaitsee sähkö- ja säätökeskuksessa)
- Alkuperäissuodattimien tilaaminen

TURVALLISUUS

Suosittellemme noudattamaan annettuja ohjeita tarkasti. Näin varmistat laitteen luotettavan toiminnan monen vuoden ajaksi.

VAROITUKSET JA HUOMAUTUKSET

Tämä ohje sisältää selkeästi merkittyjä varoituksia sinun turvallisuutesi vuoksi.



Varoitus! Ilmoittaa vaarasta, joka saattaa aiheuttaa henkilövahinkoja.

Huom! Ilmoittaa lukijalle tärkeitä tietoja.



Varoitus! Laitetta voivat käyttää 8 vuotta täyttäneet lapset ja henkilöt, joilla on alentunut fyysinen, aistinvarainen tai henkinen suorituskyky tai joilta puuttuu tarvittava kokemus tai tiedot sillä edellytyksellä, että heille on opetettu ja neuvottu laitteen turvallinen käyttö ja että he ymmärtävät käyttöön liittyvät vaarat. Lapset eivät saa leikkiä laitteella. Lapset eivät saa puhdistaa tai huoltaa laitetta ilman valvontaa.



Varoitus! Tässä käyttöohjeessa kuvatun asennuksen, säädöt ja käyttöönoton saa suorittaa ainoastaan pätevä, valtuutettu henkilöstö.

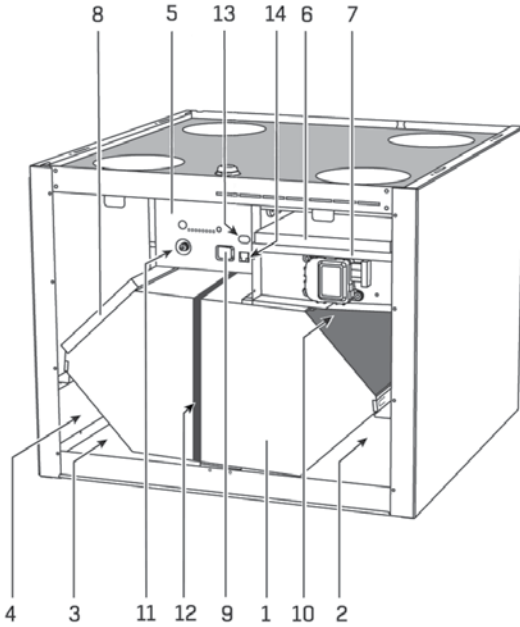


Varoitus! Käytä suojakäsineitä asennuksen ja huollon aikana.

KÄYTTÖ JA HUOLTO (KÄYTTÄJÄLLE)

PÄÄKOMPONENTIT

PÄÄKOMPONENTIT, OIKEAKÄTINEN MALLI



1. Vastavirtalevyylämmönsiirrin
2. Poistoilmahuuhallin (lämmönsiirtimen takana)
3. Tuloilmahuuhallin (lämmönsiirtimen takana)
4. Jälkilämmitin (lämmönsiirtimen takana)
5. Sähkölaatikko
6. Tuloilman karkeasuodatin, (G3) ISO Coarse
7. Tuloilmasuodatin, (F7) ISO ePM1 55%
8. Poistoilmasuodatin, (G3) ISO Coarse
9. Virtakytkin
10. Ohituspelti
11. Sähköisen jälkilämmitysvastuksen ylikuumentumissuojan kiittäuspainike
12. Ulosvetopanta
13. USB-portti
14. RJ12-liitin

Kondenssiveden poisto, katso "Mitta- ja painotiedot" sivulla 11.

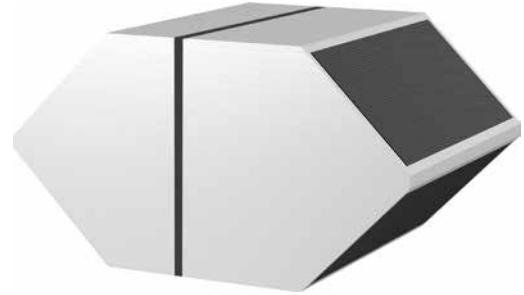
VAIPPA

Ulko- ja sisävaippa ovat valkoiseksi maalattua sinkittyä terästä (RAL9016), joiden välissä on 20 mm polyesterikuitueriste. Korroosioluokka C3 ja tiiviysluokka A1 ulkoinen, A2 sisäinen (EN 13141-7). IP34-suojattu roiskevettä vastaan.

PUHALTIMET

Puhaltimia käytetään erikseen säädettävillä energiatehokkailla EC-moottoreilla, joissa on portaaton nopeudensäätö.

LÄMMÖNSIIRIN



Koneessa on alumiinista valmistettu vastavirtalämmönsiirrin, jonka lämpötilahyötysuhde on jopa 85 %. Automaattinen huurteensulatustoiminto, Termo Ice, on vakiovaruste. Jos kone on varustettu liesikupuliitännällä, liesikuvulta tuleva ilma ohjataan suoraan poistoilmahuuhallimelle.

Ilmavirta, l/s	30	50	70
Lämpötilahyötysuhde, %	86	84	82

Edellä olevassa taulukossa on ilmoitettu laitteen lämpötilahyötysuhde prosentteina (%) annetulla ilmavirralla standardin EN 308 mukaisissa olosuhteissa.

JÄLKILÄMMITYSPATTERI, SÄHKÖ

850 W:n jälkilämmityspatteria käytetään tuloilman lämmittämiseen silloin, kun vastavirtalämmönsiirtimeltä saatava lämpöenergia ei riitä. Sitä käytetään myös silloin, kun huurteensulatustoiminto Termo Ice on käytössä.

SUODATTIMET

Koneessa on ISO Coarse -esisuodatin ja ISO ePM1 55 % -tuloilmasuodatin ja ISO Coarse -poistoilmasuodatin.

PAKKAUS

Kone toimitetaan polystyreenillä (styrox) pehmustetussa pahvilaatikossa. Pahvilaatikko voidaan kierrättää kartonginkeräykseen ja laatikon pehmusteet muovi- tai energijätteenä. Koneen mukana toimitettavat käyttö-, asennus- ja huolto-ohjeet sekä energiamerkinnot voidaan kierrättää paperinkeräykseen.

Kaikki koneen mukana tuleva materiaali on ladattavissa verkkosivuiltamme www.flaktgroup.fi.

SÄHKÖTIEDOT, SÄÄTÖAUTOMATIikka

SÄHKÖISET TIEDOT

Jännite: 230 V, 1-vaihe 50 Hz.

Jälkilämmityspatteri	Sähköpatteri
Puhallinteho (W)	2 x 117
Jälkilämmityspatteri (W)	850
Kokonaisteho (W)	1084
Virta (A)	4.7

SEC-LUOKKA

Kylmällä ilmastovyöhykkeellä (Pohjoismaissa) täyttyvät SEC-luokan A+ vaatimukset. Tarpeenmukaiselle säädölle CO₂ määritetyt koneet saavuttavat SEC-luokan A keskimääräisellä ilmastovyöhykkeellä (Keski-Eurooppa). ECO-suunnitteludirektiivi 1254/2014.



SÄHKÖ- JA SÄÄTÖLAITTEET

Kone toimitetaan elektronisella säätöautomatiikalla, Plus-säätimellä. Plus-säädin ohjaa puhallinnopeuksia, ohituspeltiä ja sähkökäyttöistä jälkilämmityspatteria. Ilmanvaihtokone toimitetaan 1,25 metrin virtajohdolla, jossa on pistotulppa sähköverkkoon liittämistä varten. Ohjausliitännät tehdään pääasiassa koneen ulkopuolella olevaan liittintärsiaan. Liitintärsiassa on liittimet Modbus-liitännöille, liesikuvuille, Mosaik-kytkimelle ja Plus Touch -kosketusnäyttöpaneelille. Mahdolliset lisäanturit kytketään suoraan ohjauskortille.

PUHALLINOHJAUS

Käytetystä automatiikasta riippuen valittavissa on jopa neljä toimintatilaa (katso Lisävarusteet):

POISSA-tilaa käytetään, kun ketään ei ole kotona pidempään aikaan, esim. lomalla.

NORMAALI-tilaa käytetään normaalia ilmanvaihtoa varten.

TEHOSTUS-tilaa käytetään, kun tarvitaan tehokkaampaa ilmanvaihtoa.

MAKSIMI antaa täyden puhallinnopeuden.

Puhallinnopeuksia voidaan säätää toisistaan riippumatta jokaisessa toimintatilassa.

LÄMPÖTILAN SÄÄTÖ

Plus-automatiikka ohjaa ohituspeltiä ja sähköistä jälkilämmityspatteria tuloilman lämpötilan pitämiseksi asetusarvossaan. Sähköinen jälkilämmityspatteri kytkeytyy päälle, kun lämmönsiirtimeltä saatava lämpöenergia ei ole riittävä.

TERMO ICE – AUTOMAATTINEN HUURTEENSULATUS

Termo Ice -toiminto takaa parhaan mahdollisen vuosihyötysuhteen ja paremman sisäilmaston. Kone tunnistaa lämpötila-anturien avulla, onko lämmönsiirtimessä huurtumisvaara, ja käynnistää huurteensulatuksen tarpeen mukaan.

Kun Termo Ice kytkeytyy toimintaan, ohituspelti aukeaa ja ulkoilma ohjataan suoraan jälkilämmityspatterille ohittamalla lämmönsiirrin. Tuloilmapuhallin pysyy toiminnassa huurteensulatuksen aikana. Lämmin poistoilma sulattaa lämmönsiirtimen.

JÄÄHDYTYKSEN TALTEENOTTO

Jos poistoilma on kesällä ulkoilmaa viileämpää, ohituspelti sulkeutuu ja lämmönsiirrin ottaa viilennysenergiaa talteen poistoilmasta. Näin voi tapahtua lähinnä silloin, jos talossa on jonkinlainen jäähdytyslaite. Kun poistoilma on ulkoilmaa lämpimämpää, ohituspelti avataan uudelleen.

ILMANKOSTEUS

Valinnainen kosteusanturi poistoilmalle. Koneita voidaan säätää Plus Touch -kosketusnäyttöpaneelin kautta ilmankosteuden pitämiseksi tietyn tason alapuolella.

CO₂

Valinnainen hiilidioksidianturi poistoilmalle. Koneita voidaan säätää Plus Touch -kosketusnäyttöpaneelin kautta hiilidioksiditason pitämiseksi tietyn tason alapuolella.

MODBUS RTU

Koneessa on vakiona Modbus RTU -liitäntä. Koneita voidaan ohjata ja valvoa Modbus-kenttäväyläliitynnän kautta.

HÄLYTYKSET

Koneessa on sisäiset hälytykset suodattimen vaihdolle ja anturivirheille.

PERUSTOIMINNOT

Ilmanvaihtokoneen perustoimintoja voidaan ohjata seuraavista:



Plus Touch
-kosketusnäyttöpaneeli

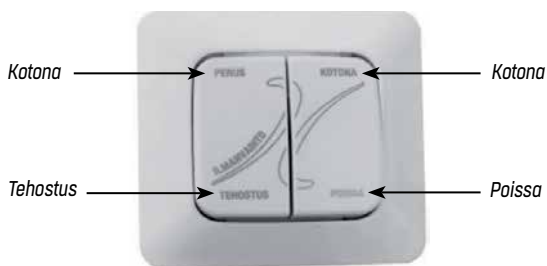


Liesikupu



Mosaik-kytkin

MOSAIK-KYTKIN



Kotona

Kotona

Tehostus

Poissa

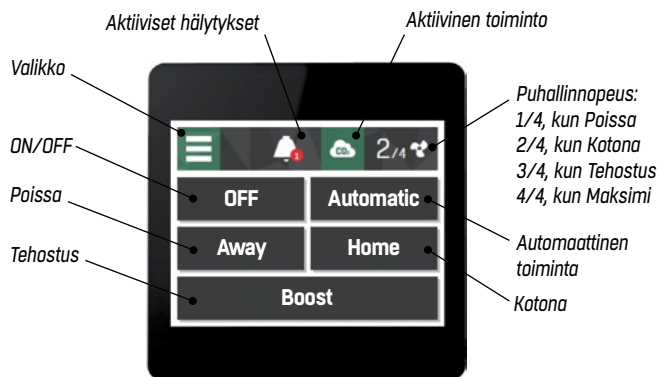
Mosaik on tavallisen valokatkaisijan kokoinen säädin, jossa on kolme toimintatilaa. Oikealla kytkimellä asetetaan poissa-tila ja normaali toiminta, ja vasemmalla kytkimellä ohjataan kotona-tilaa ja tehostettua toimintatilaa, kun oikea kytkin on normaalitilassa.

OHJAUS LIESIKUVULLA



Ilmanvaihtokoneen toimintatiloja voidaan ohjata liesikuvulla. Yhteensopivat Iloxair-liesikuvut voivat myös näyttää ja kuitata koneen hälytykset. Katso lisätiedot liesikuvun käyttöohjeista. Yhteensopivuuden varmistamiseksi suositellaan käytettävän Iloxair-liesikupuja.

PLUS TOUCH -KOSKETUSNÄYTTÖPANEELI



Valikko

ON/OFF

Poissa

Tehostus

Aktiiviset hälytykset

Aktiivinen toiminto

Puhallinnopeus:
1/4, kun Poissa
2/4, kun Kotona
3/4, kun Tehostus
4/4, kun Maksimi

Automaattinen
toiminta
Kotona

Plus Touch -kosketusnäyttöpaneelin perusnäkymä.

PLUS TOUCH -KOSKETUSNÄYTTÖPANEELI

Plus Touch -kosketusnäyttöpaneelilla voidaan muuttaa esimerkiksi puhallinnopeuksia, lämpötilan asetusarvoa, päivämäärää ja kellonaikaa.

LÄMPÖTILAN ASETUSARVO

Plus Touch -kosketusnäyttöpaneeli mahdollistaa lämpötilan asetusarvon muuttamisen ja lämpötilan lukemisen eri lämpötila-antureilta. Lämpötila-anturit sijaitsevat koneen sisällä, joten ne eivät näytä tarkasti todellisia ulko- ja sisälämpötiloja.

VIIKKO-OHJELMAT

Kone voidaan säätää toimimaan käyttäjän määrittämällä viikko-ohjelmilla. Ohjattu asetustoiminto opastaa sinua perusasetusten tekemisessä. Kunkin päivän aikaohjelmaa on mahdollista muokata jälkikäteen.

HÄLYTYKSET

Plus Touch -kosketusnäyttöpaneeli näyttää hälytykset esim. suodattimen vaihdolle ja anturivioille. Lisätietoja hälytyksistä on annettu tämän ohjeen toisessa osiossa.

PUHALTIMEN TOIMINTATILAT

Kaikki neljä toimintatilaa voidaan valita Plus Touch -kosketusnäyttöpaneelista:

Poissa käytetään, kun ketään ei ole kotona pidempään aikaan, esim. lomalla.

Kotona käytetään normaalia ilmanvaihtoa varten.

Tehostus, jolle on useita vaihtoehtoja:

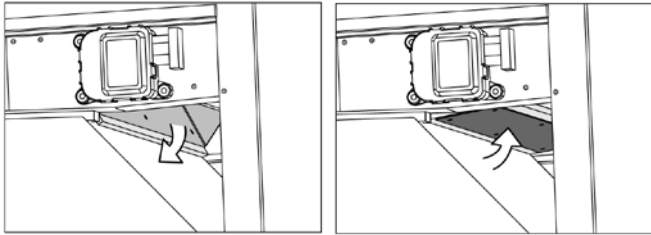
- Tehostus-tilaa käytetään, kun tarvitaan tehokkaampaa ilmanvaihtoa.
- Tehostus 60 minuuttia asettaa koneen tehostustilaan 60 minuutiksi.
- Takka-ajastin 15 minuuttia -tilaa voidaan käyttää takan sytytyksen aikana.

Maksimi antaa täyden puhallinnopeuden.

Huom! Jos käytetään erillistä Kotona/Poissa-kytkintä, kytkimen on oltava Kotona-asennossa, jotta Plus Touch -kosketusnäyttöpaneelin kautta voidaan tehdä muutoksia.

LÄMPÖTILAN SÄÄTÖ

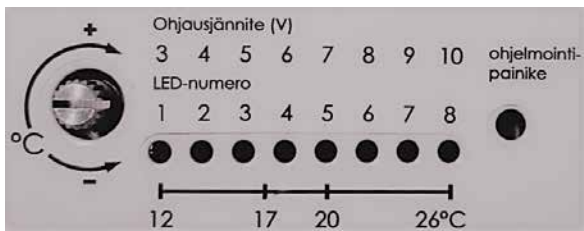
Kylminä jaksoina ohituspelti sulkeutuu ja kylmä ulkoilma johdetaan vastavirtalämmönsiirtimen kautta (talvitila). Silloin tuloilmaa lämmitetään poistoilman lämpöenergian avulla. Jos ulkoilma on kylmää ja poistoilmasta talteenotettu lämpö ei riitä tuloilman lämpötilan asetusarvon saavuttamiseen, jälkilämmityspatteri kytketään päälle tuloilman lämpötilan ylläpitämiseksi. Lämpiminä jaksoina, kun lämmöntalteenottoa poistoilmasta ei tarvita, ohituspelti aukeaa ja ulkoilmaa päästetään lämmönsiirtimen ohi suoraan tuloilmapuhaltimeen (kesäasento).



Talviasento

Kesäasento

LÄMPÖTILAN SÄÄTÖ, SÄHKÖPATTERI



Lämpötilan asetusarvo.

Tuloilman lämpötilan asetusarvoa voidaan säätää koneen päällä olevan sähkölaatikon etureunassa olevalla nupilla. Lämpötilan asetusarvoa voidaan säätää välillä 12–26 °C suositellun arvon ollessa 17–20 °C. Lämpötilan asetusarvo voidaan asettaa myös Plus Touch -kosketusnäyttöpaneelilla (lisävaruste). Sähköpatteria ei aktivoida, ellei ulkoilman lämpötila alita patterille asetettua aktivointilämpötilaa, joka on oletuksena 8 °C. Huomaa, että tuloilman lämpötilan asetusarvoa ei saa sekoittaa haluttuun huonelämpötilaan. Huoneilman lämpötilasta huolehtii lämmitysjärjestelmä.

VAIHTOEHTOISET OHJAUSTAVAT

KOTONA/POISSA-KYTKIN

Kotona/Poissa-kytkimellä voit pienentää ilmanvaihtoa esim. loman aikana. Kytkimen on oltava Kotona-asennossa, jotta konetta voidaan ohjata Plus Touch -kosketusnäyttöpaneelilla tai muilla ohjaimilla.



TAKKA- TAI TEHOSTUSKYTKIN

Kytintä voidaan käyttää takkakytkimenä tai tavallisena tehostuskytkimenä. Takkakytkimenä käytettäessä se muuttaa paineolosuhteita niin, että takkatuli on helpompi sytyttää. Takkakytkin ohittaa kaikki muut ohjaukset.



CO₂-LÄHETIN

CO₂-lähetin mittaa huoneen hiilidioksiditasoa ja tehostaa ilmanvaihtoa, jos asetusarvo ylitetään. Kun CO₂-taso putoaa asetusarvon alapuolelle, puhaltimet palaavat aiemmalle nopeudelleen.

KOSTEUSLÄHETIN

Kosteuslähetin tehostaa ilmanvaihtoa, kun huoneen suhteellinen kosteus ylittää asetusarvon. Kylminä jaksoina asetusarvoksi tulisi asettaa noin 50 %. Lämpiminä jaksoina asetusarvon on oltava korkeampi, noin 70 %. Jos asetusarvo on oikein, kosteuslähetin tehostaa ilmanvaihtoa suihkua tai saunaa käytettäessä. Ilmanvaihto palaa normaaliksi noin 1–2 tunnin kuluttua. Tietyissä olosuhteissa kosteustaso voi olla niin korkea, että kone pysyy tehostetussa tilassa jatkuvasti. Suurena kosteuden asetusarvoa tämän estämiseksi.

3- TAI 4-NOPEUKSINEN KYTKIN

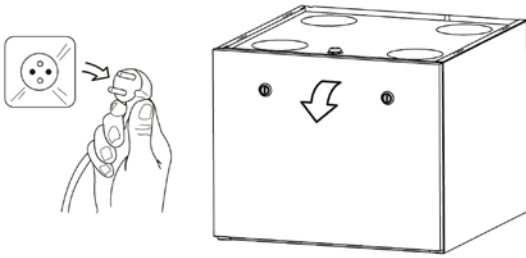
Helppokäyttöinen kytkin kolmen tai neljän toimintatilan vaihtamiseen.



HUOLTO

YLEISTÄ

Suodattimet, puhaltimet ja vastavirtalämmönsiirrin ovat erittäin tärkeitä koneen suorituskyvylle ja taloudellisuudelle. Siksi on tärkeää pitää ne puhtaina ja hyvässä toimintakunnossa. Suosittelemme näiden osien yleistä tarkastusta suodattimien vaihdon yhteydessä, vähintään kaksi kertaa vuodessa. Turvallisuussyistä on noudatettava yleistä varovaisuutta koneen huollon aikana. Suojakäsineiden käyttö on suositeltavaa.



Katkaise koneen virta aina ennen puhaltimien, lämmönsiirtimen jne. puhdistusta.

SUODATINHÄLYTYS JA SUODATTIMIEN VAIHTO

Poisto- ja tuloilmasuodattimet on vaihdettava yleensä kaksi kertaa vuodessa. Kaupungeissa ja muilla alueilla, joissa ilmassa on paljon epäpuhtauksia, suodattimet voidaan joutua vaihtamaan useammin. Plus-automaattikka on asetettu muistuttamaan käyttäjää suodattimien vaihdosta 6 kuukauden välein. Vaihtoväliä voidaan muuttaa Plus Touch -kosketusnäyttöpaneelin avulla.

Vaihda suodattimet alla olevien ohjeiden mukaisesti:

1. Avaa koneen luukku.
2. Katkaise virta sähkökoteloissa olevalla virtakytkimellä.
3. Poista käytetyt tuloilmasuodattimet (ISO Coarse -esisuodatin ja ISO ePM1 55 % -suodatin) konsolista.
4. Poista käytetty ISO Coarse -poistoilmasuodatin.
5. Asenna uudet tuloilmasuodattimet (ISO Coarse -esisuodatin ja ISO ePM1 55 % -suodatin) ja poistoilmasuodatin (ISO Coarse -suodatin).
6. Kytke virtakytkin päälle ja sulje luukku.
7. (Mikäli Plus Touch -kosketusnäyttöpaneeli on yhdistetty ilmanvaihtokoneeseen, kuittaa suodatinhälytys.)

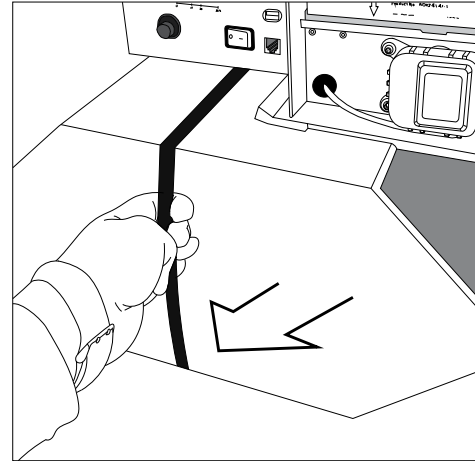


Varoitus! Likaisia suodattimia vaihdettaessa suositellaan kasvomaskin käyttöä (alin luokka FFP2).

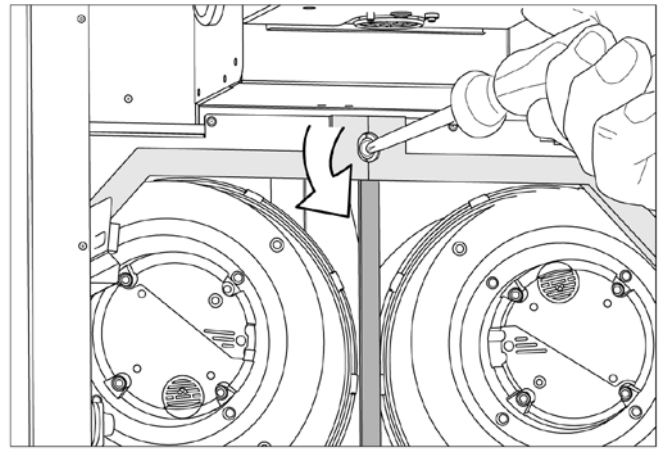
Huom! Käytä vaihtosuodattimina ainoastaan FläktGroupin suosittelemia alkuperäissuodattimia. Niitä käyttämällä saavutetaan paras mahdollinen suorituskyky ja ilmanlaatu. FläktGroup luopuu takuuvastuusta, jos ilmapuhdistuskoneeseen asennetaan muita kuin FläktGroupin suosittelemia suodattimia.

PUHALTIMIEN PUHDISTUS

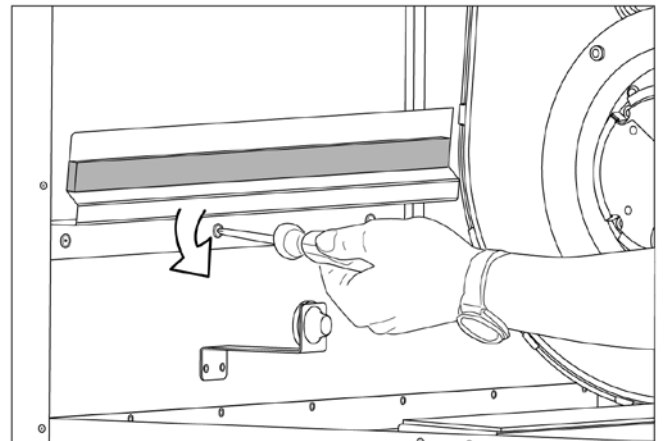
Puhaltimet on tarkastettava kahden vuoden välein. Puhaltimet on puhdistettava, jos siipipyörät ovat likaiset. Huomaa, että puhaltimia ei saa puhdistaa vedellä tai muilla nesteillä. Puhaltimet saa puhdistaa vain imuroimalla tai harjalla. On erittäin suositeltavaa antaa puhaltimien huolto pätevien ammattilaisten tehtäväksi.



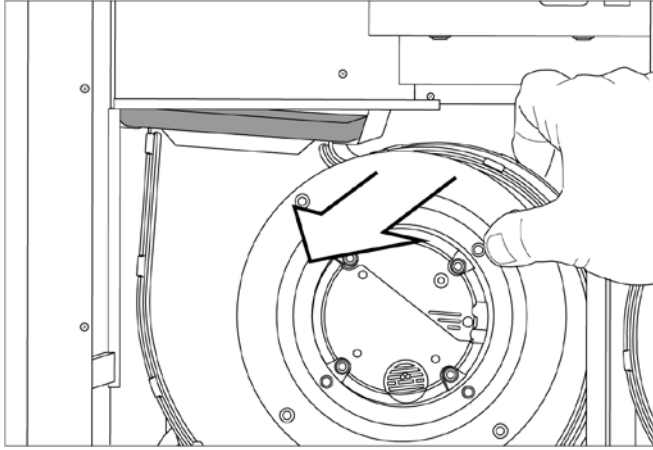
1. Lämmönsiirrin vedetään pois koneesta.



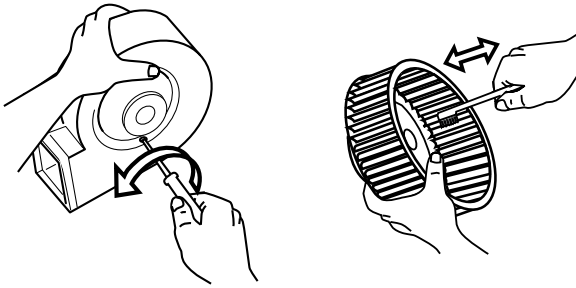
2. Irrota puhaltimien kansilevyjen ruuvit.



3. Irrota lämmönsiirtimen sivutuki.



4. Irrota sähköliittimet ja vedä puhaltimet ulos koneesta.

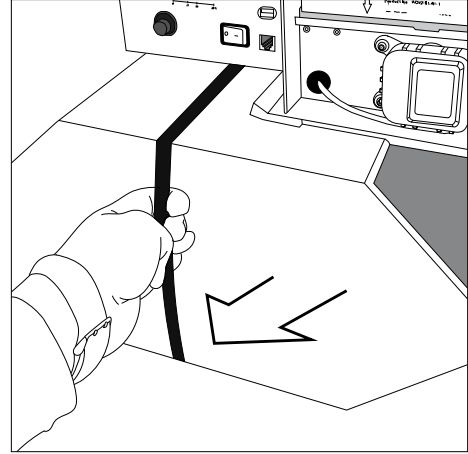


5. Irrota siipipyörä puhaltimesta avaamalla neljä ruuvia.
6. Puhdista puhallin ja siipipyörä harjalla.
7. Asenna puhdistettu puhallin päinvastaisessa järjestyksessä.

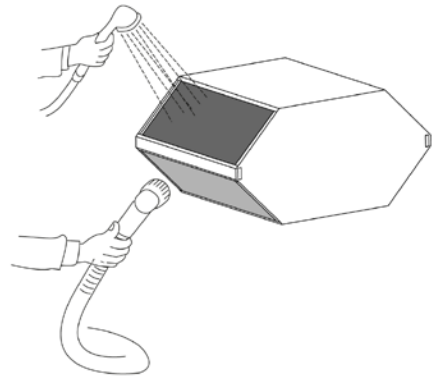
LÄMMÖNSIIRTIMEN PUHDISTUS

Tarkista, ettei lämmönsiirtimen pinnalla ole pölykerrosta. Puhdista lämmönsiirrin joko pölynimurilla, paineilmalla tai suihkuttamalla haaleaa vettä. Jos tämä ei riitä, käytä rasvanliuotusainetta, kuten astianpesuainetta, ja pese lämmönsiirrin.

Huom! Asetonia tai vastaavia liuottimia ei saa käyttää. LTO-kennoa ei saa upottaa veteen jne. Älä käytä teräviä esineitä. Varmista ennen paikalleenasennusta, että LTO-kenno on täysin kuiva.



Lämmönsiirrin vedetään ulos koneesta. Varmista takaisinasennettaessa, että kaikki tiivisteet ovat oikein paikallaan ja täysin ehjiä.



Lämmönsiirrin puhdistetaan joko pölynimurilla, paineilmalla tai suihkuttamalla haaleaa vettä.

KONDENSSESVESI

Kun kone on käynnissä, poistoilman kosteus voi tiivistyä vedeksi lämmönsiirtimessä erityisesti syksyllä ja talvella. Poistoilmasta kondensoituvan kosteuden määrä riippuu kosteudenmuodostuksesta talossa, kuten ruoanvalmistuksesta ja peseytymisestä. Vastarakennetuissa taloissa rakennusmateriaalit luovuttavat yleensä ylimääräistä kosteutta ensimmäisten vuosien aikana. Koneen pohjassa on kondenssiveden poistoliitäntä. Kondenssiveden poistoliitäntän toiminta on tärkeä tarkistaa säännöllisesti. Kesän jälkeen vesilukon vesi voi olla haihtunut, mikä voi aiheuttaa kurluttavaa ääntä. Korjaa tämä kaatamalla vettä koneen lämmöntalteenotokennon alla sijaitsevaan kondenssiveden poistoreikään vesilukon täyttämiseksi. Veden voi lisätä myös kennoa poistamatta kaatamalla vettä koneen pohjalle jäteilmapuolelle. Koneen jäteilmapuoli on samalla puolella kuin tuloilmasuodatin ja ohituspelti.

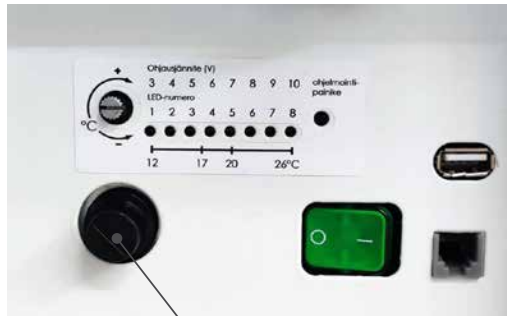


Krominen, kuulalla varustettu vesilukko poistaa kondenssiveden hiljaisesti ja luotettavasti.

YLILÄMPÖSUOJA, LÄMPÖTILAHÄLYTYKSET JA MUUT HÄLYTYKSET

JÄLKILÄMMITYSPATTERI, SÄHKÖ

Koneessa on yliämpösuoja, joka kytkee sähkökäyttöisen jälkilämmityspatterin pois, jos lämpötila on liian korkea. Jos yliämpösuoja on lauennut, käyttäjän on palautettava se manuaalisesti. Katso alla oleva kuva:



Yliämpösuojan kiittauspainike

Kun yliämpösuojasuoja on lauennut, poista sähkökatelon kannessa oleva muovikorkki ja paina sen alla olevaa kiittauspainiketta.

Huom! Jos yliämpösuoja on lauennut, on tärkeää selvittää ongelman syy.

LÄMPÖTILAHÄLYTYKSET

Kone tunnistaa automaattisesti vikaantuneen lämpötila-anturin. Vikatapauksissa ota yhteys huoltoon.

HUOLTOKAAVIO, PUHALTIMEN NOPEUSASETUKSET

HUOLTOKAAVIO

Koneen käyttöönottopäivä:/...../20.....

Aloita huolto-ohjelma käyttöönottopäivää seuraavasta vuodenajasta.

Ajanjakso	Suodattimien vaihto, koneen puhdistus	Poistoilmasuodattimien imurointi	Koneen toiminnan tarkastus	Lämmönsiirtimen puhdistus	Puhaltimien tarkastus/puhdistus
Vuosi 1, kevät	X		X		
Vuosi 1, syksy	X		X		
Vuosi 1, talvi		X			
Vuosi 2, kevät	X		X	X	
Vuosi 2, syksy	X		X		
Vuosi 2, talvi		X			
Vuosi 3, kevät	X		X	(X)	(X)
Vuosi 3, syksy	X		X		
Vuosi 3, talvi		X			
Vuosi 4, kevät	X		X	X	
Vuosi 4, syksy	X		X		
Vuosi 4, talvi		X			
Vuosi 5, kevät	X		X	(X)	X
Vuosi 5, syksy	X		X		
Vuosi 5, talvi		X			
Vuosi 6, kevät	X		X	X	
Vuosi 6, syksy	X		X		
Vuosi 6, talvi		X			

Suodattimien vaihto ja koneen puhdistus: Vaihda suodattimet ohjeiden mukaan, imuroi kone sisältä ja pyyhi tarvittaessa kostealla liinalla. Puhdista vesilukko samalla.

Huom! Kohteesta riippuen voi olla tarpeen vaihtaa suodattimia tätä ohjeistusta useammin. Tällöin myös muut huoltotoimenpiteet tulee tehdä vastaavasti useammin.

Koneen toiminnan toteaminen: Puhallinäänten kuuntelu (toimivatko molemmat, onko ääni tasapainoinen, kuuluuko laakerivikoihin viittaavia ääniä). Koneen kunnon silmämääräinen tarkistus.

Lämmönsiirtimen puhdistus: Puhdista lämmönsiirrin ohjeiden mukaisesti. Tarkasta joka kevät ja puhdista, jos likainen tai 1–2 vuoden välein.

Puhaltimien tarkastus/puhdistus Tarkasta kahden vuoden välein ja puhdista, jos likainen tai 4–5 vuoden välein. Puhdistus on ehdottomasti suositeltavaa jättää ammattilaisen tehtäväksi, jotta puhaltimien tasapainotuspalat eivät siirry paikoiltaan.

Huom! Ilmanvaihtokanavat on puhdistettava 5–7 vuoden välein tai paikallisten määräysten mukaisesti ammattilaisen toimesta.

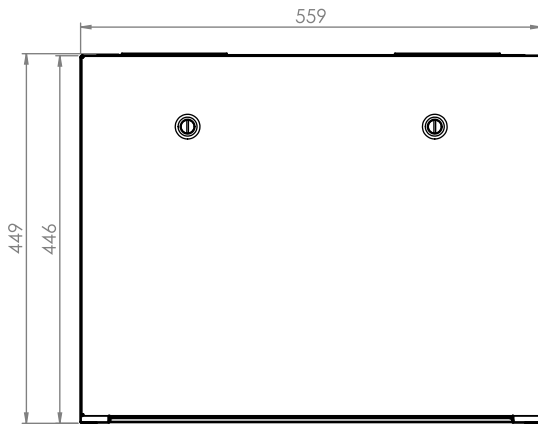
PUHALTIMEN NOPEUSASETUKSET

Saat tiedot ilmanvaihtokoneen säätöpöytäkirjasta tai koneen säätäneeltä henkilöltä. Arvot kannattaa merkitä muistiin mahdollista tulevaa tarvetta varten.

Puhaltimen nopeusasetus	Tuloilmapuhallin	Poistoilmapuhallin
Nopeus 1	V	V
Nopeus 2	V	V
Nopeus 3	V	V
Nopeus 4	V	V
Tulopuhaltimen erotussäätö	V	V

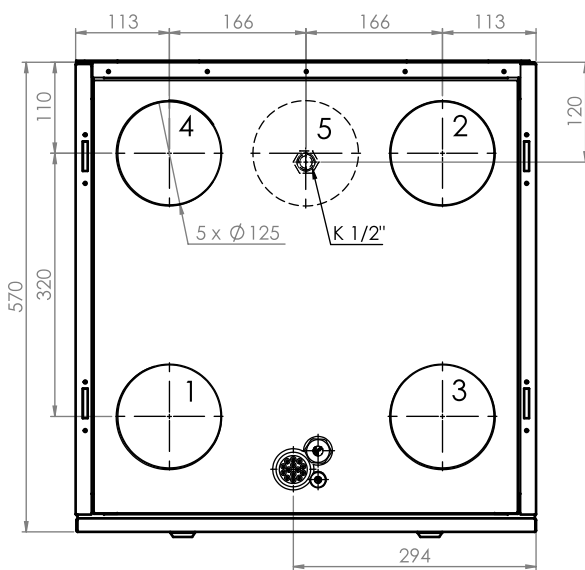
ASENNUS (ASENTAJALLE JA HUOLTOHENKILÖSTÖLLE)

MITTA- JA PAINOTIEDOT



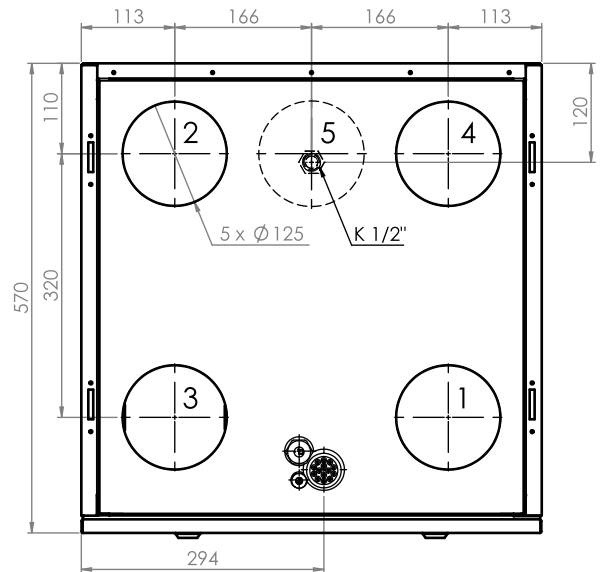
Paino: 55 kg

KANAVALIITÄNNÄT



MALLI L (VASEN)

Ulkoilma vasen, tuloilma oikea



MALLI R (OIKEA)

Ulkoilma oikea, tuloilma vasen

1 = ulkoilma (Ø125)

2 = tuloilma (Ø125)

3 = poistoilma (Ø125)

4 = jäteilma (Ø125)

5 = liesikupuliitäntä (Ø125), lisävaruste

K = kondenssiveden poisto (1/2" sisäkierre) pohjassa

KANAVALIITÄNTÄ JA KANAVIEN ERISTYS

Huom! Asennuksen aikana on noudatettava koneen ja kanavien eristämiseen liittyviä ohjeita. Muussa tapauksessa on olemassa kosteusvahingon vaara, josta voi olla seurauksena merkittäviä vahinkoja.

KANAVALIITÄNNÄT

Jäteilma tulee kytkeä tätä tarkoitusta varten olevaan ilmanvaihtokanavaan. Liitäntää ei saa tehdä savupiippuun tai savu- tai kaasukanavaan. Jos konetta käytetään tiloissa, joissa on tulisija, on järjestettävä riittävä tuloilmavirta. Mahdollisen liesikupuliitännän on oltava sovellettavien määräysten mukainen. Jos kone on varustettu liesikupuliitännällä ja siihen on kytketty liesikupu, tarvitaan keittiössä erillinen poistoilmaventtiili.

KANAVIEN ERISTÄMINEN

Jotta kone toimisi suunnitellulla tavalla, kanavisto tulee asentaa ammattimaisella tavalla paikallisten määräysten mukaisesti ja ammattilaisen laatimien ilmanvaihtosuunnitelmien mukaisesti. Tämä koskee kanavien läpivientejä eristettyjen ja höyrönsulkuja sisältävien seinien ja kattojen läpi sekä vesikatkojen ja välipohjien läpivientejä. Jos tätä ei tehdä ammattimaisesti, on olemassa kondenssin vaara, mikä voi aiheuttaa kosteusvaurioita koneelle, kanavistolle tai itse rakenteelle. Vanhojen koneiden uusinnan yhteydessä on tärkeää varmistaa kanavien ja kanavaeristysten laatu. Tulo- ja poistoilmakanavissa oleva ilma on lämmintä. Jos nämä kanavat viedään lämmittämättömiin tiloihin, ne on eristettävä. Ulkoilmassa oleva kanava on eristettävä ja eristeessä on oltava tuulenpitävä pintakerros. Ulko- ja ulospuhallusilmakanavissa oleva ilma on kylmää. Jos nämä kanavat sijoitetaan talon höyrönsulun sisäpuolelle, ne on eristettävä ja niissä on oltava diffuusiotiivis (vedenpitävä) pintakerros. Koneen korkean lämmöntalteenottoasteen vuoksi ulospuhallusilma on myös erittäin kylmää, mistä syystä kanava on lämpöeristettävä. On myös tärkeää, että seinä tai katto, johon kone asennetaan, on hyvin eristetty.

ASENNUSVAIHTOEHDOT JA KANAVIEN MÄÄRITELMÄT

Jos konetta ei asenneta heti toimituksen jälkeen, sitä on säilytettävä suojatussa paikassa hyvin suojattuna ja alkuperäispakkauksessaan. Koneen siirtämiseen ja nostamiseen on suositeltavaa käyttää jonkinlaista konetta. Käytä suojakäsineitä asennuksen aikana.

ASENNUSVAIHTOEHDOT

Kone on sijoitettava ammattilaisen tekemän ilmanvaihtosuunnitelman mukaiseen paikkaan. Jos erillisiä ilmanvaihtosuunnitelmia ei ole, kone asennetaan noudattaen seuraavia ohjeita. Kone on tarkoitettu asennettavaksi lämpimään sisätilaan ja se voidaan kiinnittää joko seinälle tai kattoon, käyttäen siihen tarkoitettuja asennuskannaketta tai -kehystä.

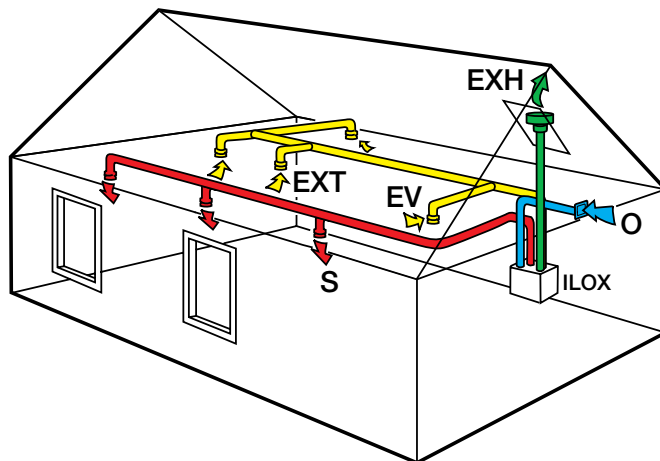


Varoitus! Henkilövahinkojen välttämiseksi: Kone on liitettävä kanavistoon, ennen kuin virtapistoke kytketään.



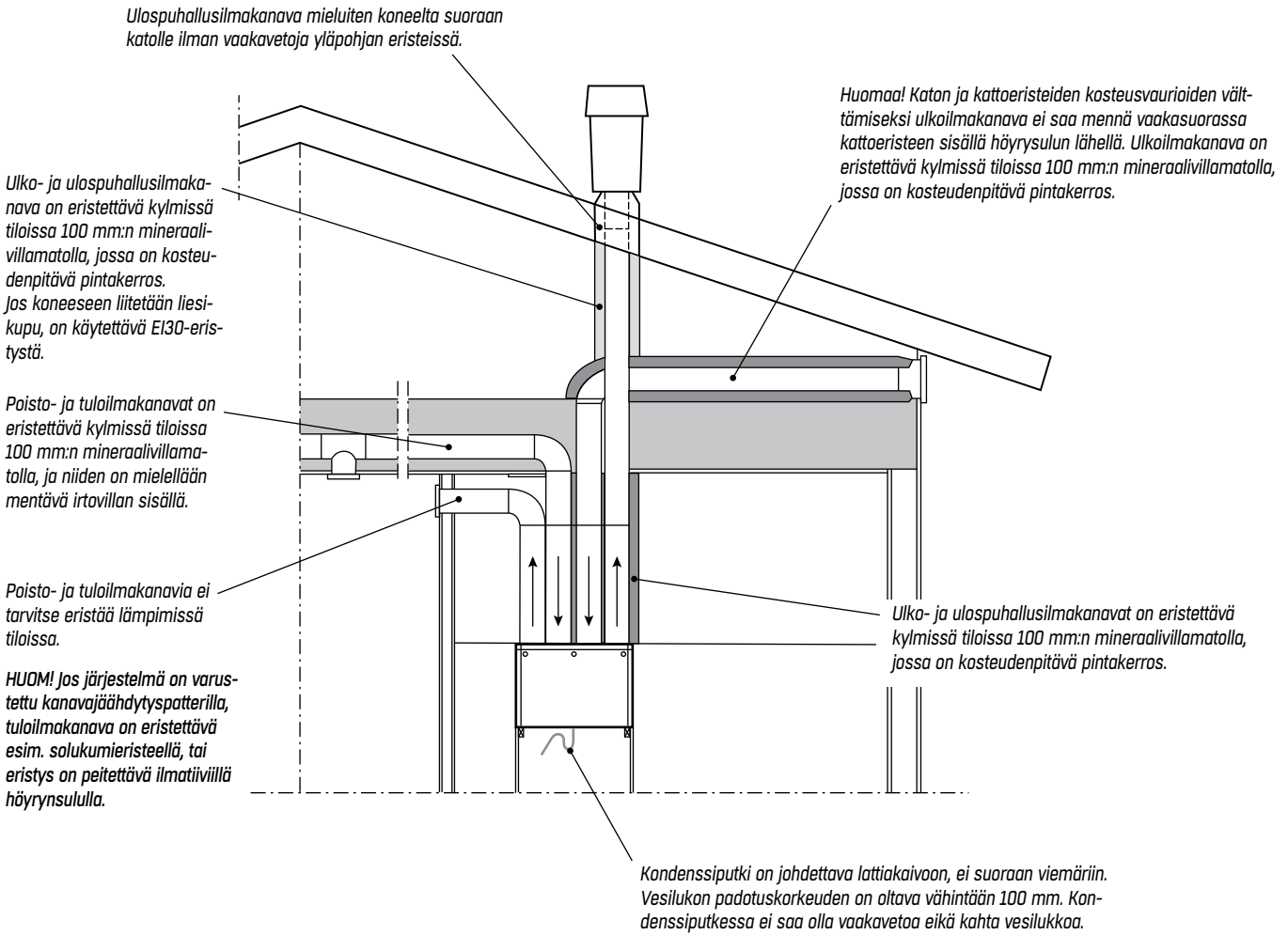
Varoitus! Kone on aina kytkettävä suojamaadoitettuun pistorasiaan.

KANAVIEN MÄÄRITELMÄT



- O = Ulkoilma
- S = Tuloilma
- EXH = Ulospuhallusilma
- EXT = Poistoilma
- EV = Poistoilmaventtiili

ASENNUSESIMERKKI



Asennusesimerkki.

ASENNUSPAIKKA

Ilmanvaihtokone on asennettava lämmitettyyn tilaan. Ympäristön lämpötilan on oltava yli +10 °C. Ilox 59Plus asennetaan joko seinään lisävarusteena saatavalla seinäasennustelineellä tai kattoon lisävarusteena saatavalla kattoasennuskehysellä.

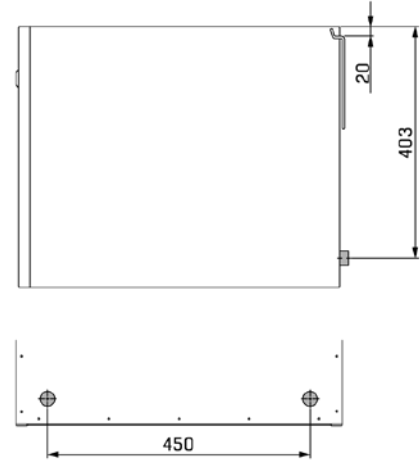
KONDENSsinPOISTOPUTKEN ASENNUS

Koneen pohjassa on kondenssiveden poistoa varten liitosyhdte (1/2" sisäkierre). Kondenssivesi johdetaan sisähalkaisijaltaan vähintään 12 mm paksulla putkella tai jäykällä letkulla lattiakaivoon, pesualtaan viemärintrenkaaseen tai vesilukkoon vesipinnan yläpuolelle. Kondenssinpoistoputkea ei saa yhdistää suoraan viemäriin. Kondenssinpoistoputkeen on asennettava vesilukko. Varmista, että kondenssinpoistoputki laskee aina kohti lattiakaivoa tai pesuallasta. Kondenssinpoistoputki on asennettava aina lämpimään paikkaan. Jos kondenssinpoistoputkea ei voida asentaa lämpimään paikkaan, on jäätymisen estämiseksi asennettava sulanapitokaapeli. Muista täyttää vesilukko.

ASENNUSVAIHTOEHTO, SEINÄ

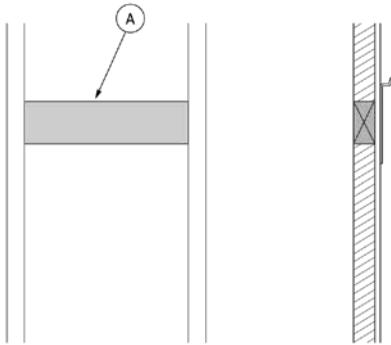
Seinäasennusteline (lisävaruste) on kiinnitettävä tukevasti seinään, mieluiten tiili-, soraharkko- tai betoniseinään. Jos kiinnitysalusta on Gypoc-levyä tai vastaavaa, asennuskohtaa seinässä on vahvistettava lisärungolla tai vanerilevyllä.

1. Mittaa ja merkitse seinäasennustelineen oikea sijainti ja kiinnitä se seinään vähintään neljällä 6 mm ruuvilla. Teline asennetaan käyttämällä sen lovia apuna kiinnityskorvakkeiden osoittaessa ylöspäin. Tarkista kohdistus vesivaa'alla.
2. Asenna kaksi kumista asennustukea koneen takaseinään ruuvamalla ne niittimuttereihin.
3. Nosta kone ja asenna asennustelineen korvakkeet vastaaviin reikiin koneen takaseinän yläosassa. Tarkista huolellisesti, että kone on tiiviisti paikallaan ja kiinnitetty tukevasti telineeseen.
4. Säädä kumiset asennustuet niin, että kone nojaa hieman (noin 0,5°) taaksepäin seinää kohti, jotta kondenssivesi pääsee valumaan helpommin poistoaukon kautta.
5. Kanavat on tuettava sekä vaaka- että pystysuunnassa koneen läheltä kaikenlaisen liikkeen estämiseksi.

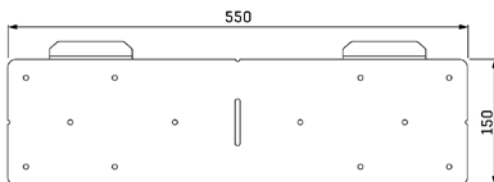


Ilmanvaihtokone asennettuna seinätelineeseen ja kumiset asennustuet.

Huom! Koneen asennusta makuuhuoneen väliseinään seinäasennustelineellä on vältettävä meluhaittojen vuoksi; asennukseen suositellaan kattoasennuskehystä.



Seinän vahvistaminen ylimääräisillä runkopuilla.



Seinäasennusteline.

ASENNUSVAIHTOEHTO, KATTO

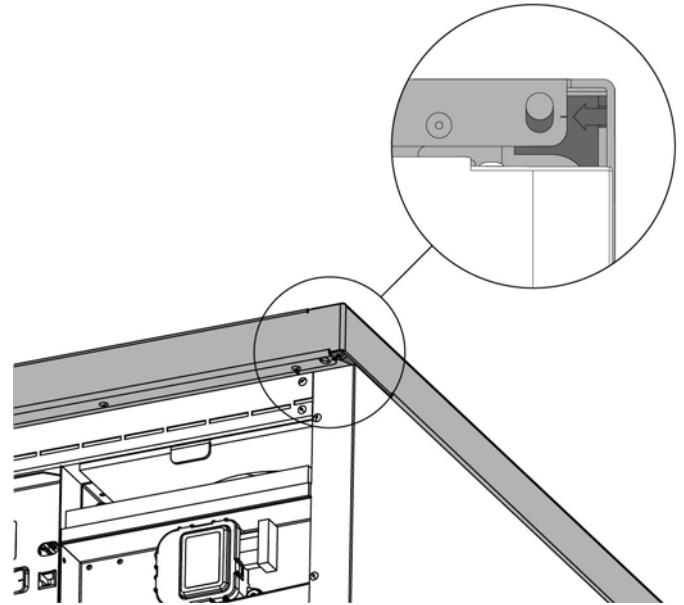
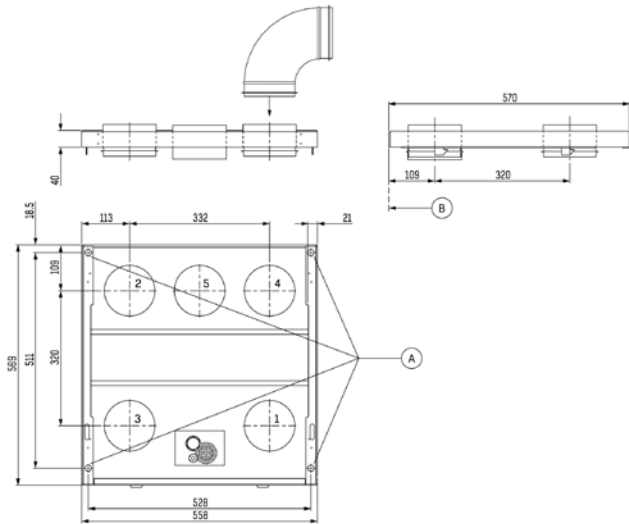
1. Kiinnitä kattoasennuskehys (lisävaruste) neljällä 8 mm kierretangolla kattorakenteeseen.
2. Asennuskehys asennetaan siten, että sen kiinnityskoukut ovat alaspäin ja ilmanvaihtokanavat kuvan mukaisesti. Kuvan kanavalähdöt oikeakätiselle koneelle (malli R).
3. Asennuskehysen yläpuolelle asennetaan laippamutterit ja alapuolelle kartiokumi, aluslevy ja alimmaiseksi lukitusmutteri.
4. Esikiristä lukitusmutteria käsin noin kaksi kierrosta (kumi lyhenee noin 2 mm).
5. Katkaise kierretangot niin, että tankojen päät jäävät asennuskehysen alareunan yläpuolelle.
6. Aseta virtajohto ja ulkoinen liitäntärasia asennuskehysen ison aukon läpi etuosan kanavaliitäntöjen välistä.
7. Nosta kone kattoasennuskehysen niin, että kiinnityskoukut menevät vastaaviin uriin koneen yläosassa. Käytä hieman voimaa ja paina ylöspäin koneen pohjasta, kunnes kone lukittuu asennuskehysen napsahtamalla. Tarkista vielä kerran, että kone on kunnolla kiinni ja että asennuskehysen alapuolella oleva merkki on lukitusasennossa kuvan mukaisesti.

Huom! Asennuskehysen alapinta on asennettava samalle korkeudelle valmiin kattopinnan tai mahdollisen kattolistan kanssa, jotta koneen ovi voidaan avata.

Huom! Samaa kattoasennuskehystä voidaan käyttää sekä vasen- ja oikeakätiselle mallille liesikupuliitännällä tai ilman.

Alla olevassa kuvassa on esitetty kanavalähdöt oikeakätiselle mallille R.

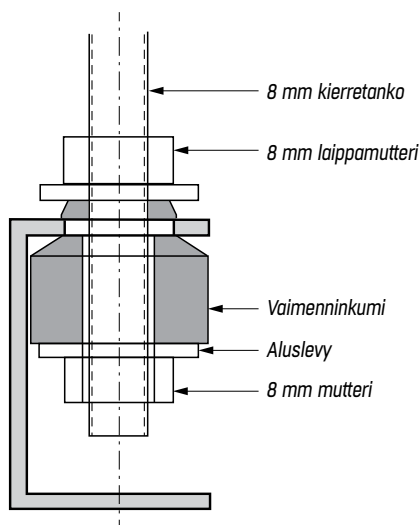
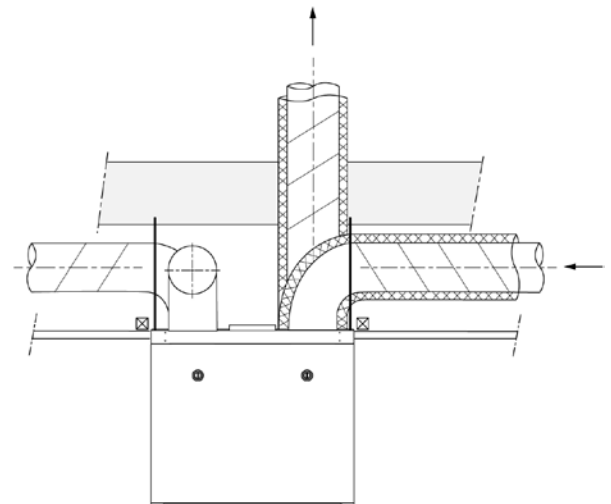
1. Ulkoilma
2. Tuloilma
3. Poistoilma
4. Ulospuhallusilma
5. Valinnainen liesikupuliitäntä



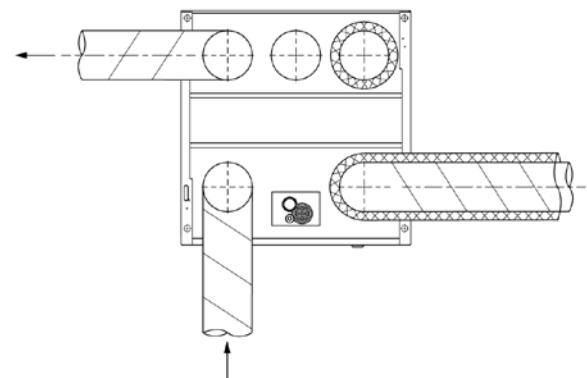
Koneen lukituksen indikaatio kattoasennuskehyksessä.

Kattoasennuskehysten mitat (malli R). Samaa kattoasennuskehystä voidaan käyttää myös L-mallin koneelle.

! **Varoitus!** Kattoasennuskehystä käytettäessä on erittäin tärkeää varmistaa, että kone on kiinnittynyt kunnolla kattoasennuskehykseen. Kun kone kiinnittyy kehykseen, sen molemmilta puolilta tulisi kuulua "naksahdus".



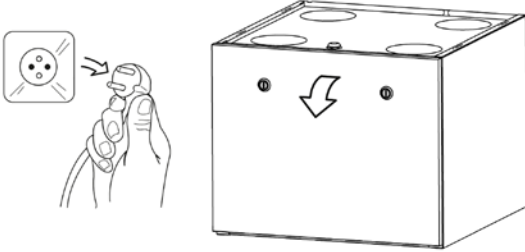
Kiinnitys kierretankoon.



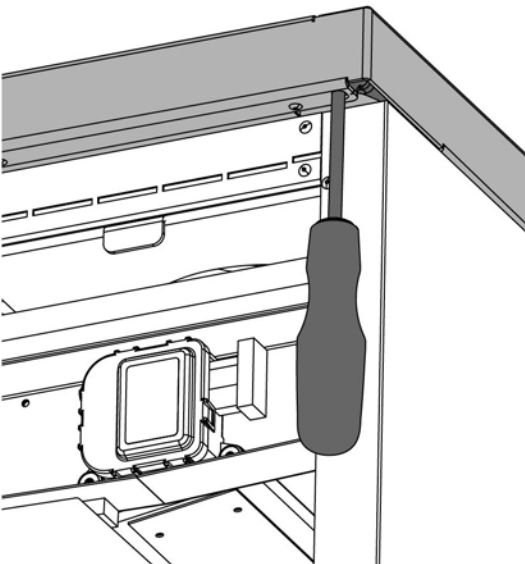
Asennusesimerkki.

KONEEN IRROTTAMINEN KATTOASENNUSKEHYKSESTÄ

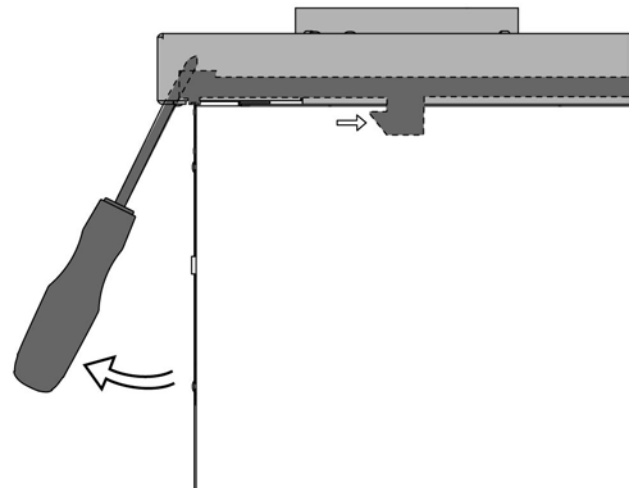
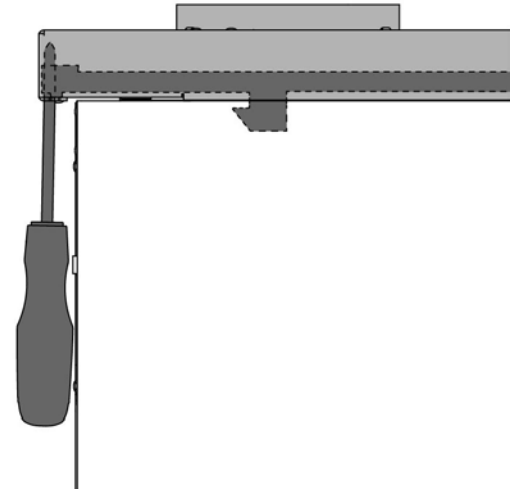
1. Irrota pistotulppa pistorasiasta ja irrota kaikki liitännät ulkoisesta liitännärasiasta. Irrota koneen luukku.



2. Tue konetta sen pohjasta niin, ettei se putoa vapautettaessa.
3. Työnnä kaksi pyöreää tankoa, esim. ruuvimeisselit, kattokehiksen etukulmien reikiin.



4. Vedä vipuja pois päin koneesta, jolloin lukituskisko liikkuu taaksepäin vapauttaen koneen kattokehiksestä.



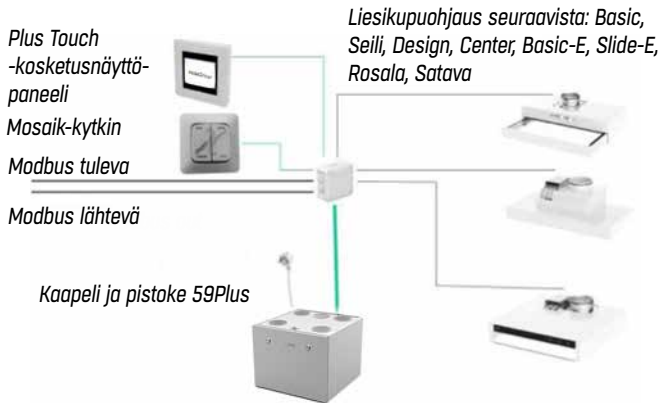
5. Laske konetta muutama sentti kattokehiksen alapuolelle ja poista vivut. Laske konetta vielä sen verran, että saat virtajohdon ja ulkoisen kytkentäkotelon katosta ja laske kone kokonaan alas.

SÄHKÖLIITÄNNÄT

Ilmanvaihtokone on varustettu pistotulpalla, joka voidaan kytkeä suoraan maadoitettuun pistorasiaan. Pistorasia on asennettava rakennuksen kosteussulun sisäpuolelle paikkaan, jossa se on helposti käytettävissä. Koneen sähköasennus ja -liitännät on annettava pätevän sähköasentajan tehtäväksi. Koneessa on huoltokytkin virran katkaisua varten. Lisävarusteita asennettaessa tai muita sähkökytkentöjä tehtäessä virta on katkaistava aina irrottamalla pistoke pistorasiasta. Kone on varustettu ulkoisella liitäntärasialla, johon tehdään koneen ohjauksen peruskytkenät.

ULKOINEN LIITÄNTÄRASIA

Ulkoiseen liitäntärasiaan tehdään koneen ohjauksen peruskytkenät. Ulkoinen liitäntärasia asennetaan koneen yläpuolelle tai välikattoon huoltoluukun läheisyyteen. On erittäin suositeltavaa asentaa ulkoinen liitäntärasia rakennuksen kosteussulun sisäpuolelle.



Lisävarusteena saatavan ohjauslaitteiston kytkeminen ulkoiseen liitäntärasiaan.

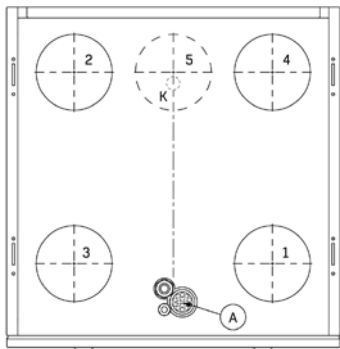
SISÄISET LIITÄNNÄT

Koneen ohjaukskortille voidaan kytkeä seuraavat ulkoiset ohjaukset: sisäinen hiilidioksidianturi, hiilidioksidikytkin, sisäinen kosteusanturi, kosteuskytkin, hätäseis-kytkin, Kotona/Poissa-kytkin ja takkatehostuskytkin.

Huom! Johtimille on jätettävä ylimääräistä pituutta, jotta sähkölaatikon sisäosa voidaan vetää riittävästi ulos asennusta varten.

KAAPELILÄPIVIENTI

Koneen päällä on kaapeliläpivienti (A) liittäjä varten. Koneen sisällä kaapeli vedetään sähkökoteloon kotelon takana olevista läpivienneistä.



Kaapeliläpivienti ylhäältä katsottuna.

ULKOISEN OHJAUKSEN FYSISET LIITÄNNÄT

Konetta voidaan ohjata ulkoisilla ohjaimilla, kuten esimerkiksi KOTONA/POISSA-kytkimellä. Nämä säätimet ohittavat Plus Touch -kosketusnäyttöpaneelin säätimet.

Tarkemmat kytkentäohjeet löytyvät kytkentäkaaviosta.

CO₂-OHJAUS

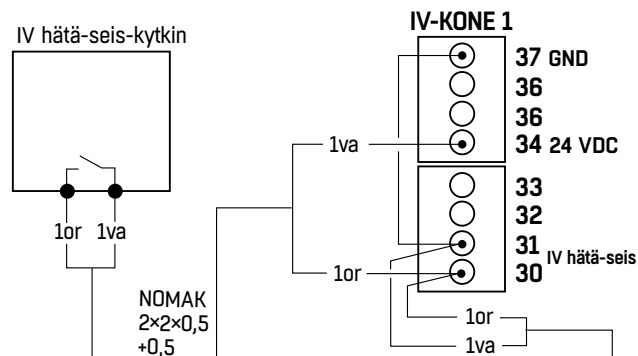
Koneen toimintatilaa voidaan säätää hiilidioksiditason pitämiseksi tietyn tason alapuolella. Tähän voidaan käyttää sisäistä CO₂-lähetintä tai CO₂-kytkintä. Katso kytkentäohjeet kytkentäkaaviosta.

KOSTEUSOHJAUS

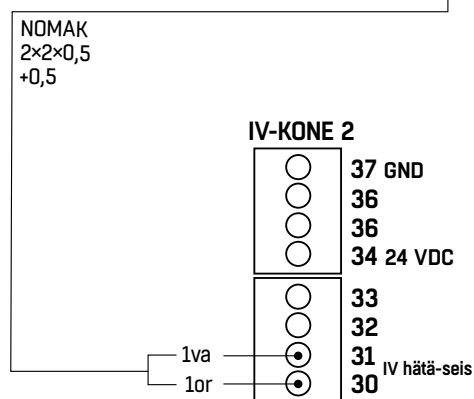
Koneen toimintatilaa voidaan säätää ilmankosteuden pitämiseksi tietyn tason alapuolella. Tähän voidaan käyttää sisäistä kosteuslähetintä tai kosteuskytkintä. Katso kytkentäohjeet kytkentäkaaviosta.

HÄTÄSEIS

Hätäseis-kytkintä voidaan käyttää koneen pysäyttämiseen. Tämä liitäntä on optisesti eristetty ja sitä voidaan käyttää myös ulkoisella 24 VDC:n ohjausjännitteellä. Tarvittaessa ohjausjännite voidaan ottaa automatiikkakortin liittimistä 37 (GND) ja 34 (24 VDC).



IV-koneen hätä-seis-piiri, optisesti eristetty (voidaan käyttää myös ulkoisen 24 V jännitelähteen kanssa). Ohjausjännite voidaan ottaa liittimistä 34 ja 37.



Hätäseis-piirin ketjutus useammalle koneelle käyttäen automatiikkakortin apujännitelähdettä.

ASETUSVALIKOT – VAIN ASENTAJALLE

Koneen asetukset voidaan tehdä jollakin seuraavista vaihtoehdoista:

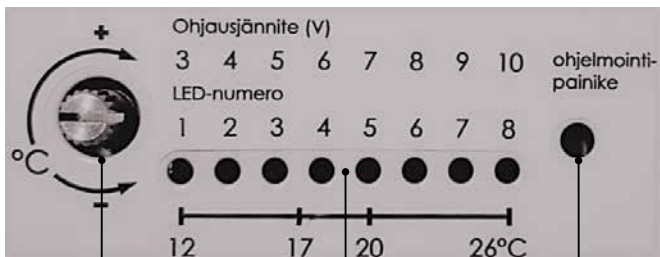
PLUS TOUCH -KOSKETUSNÄYTTÖPANEELI

Jos koneeseen ei ole liitetty Plus Touch -kosketusnäyttöpaneelia, voidaan käyttää myös huoltopaneelia. Liitä huoltopaneeli sähkökotelon kannessa olevaan liitäntään. Kun Plus Touch -kosketusnäyttöpaneeli on käynnistynyt, siirry valikkoon (vasemmassa yläkulmassa) → Asetukset → Alas-nuoli → Huoltoasetusvalikko → 4569 OK → Opastettu käyttöönotto ALOITA. Opastettu käyttöönotto ohjaa asettamaan mm. puhaltimen nopeusasetukset ja tuloilman lämpötilan asetusarvon. Lisäasetuksia voidaan niin haluttaessa tehdä Huoltoasetusvalikossa. Ohjetekstin saa näkyviin painamalla asetuspainiketta pitkään. Valitse kohde painamalla sitä nopeasti.

KIIENTEÄ LED-KÄYTTÖLIITTYMÄ

Sähkökotelon kannesta löytyy pyöritettävä asetusrulla, 8 kpl ledejä ja ohjelmointipainike, jotka on kaikki kytketty automatiikkakorttiin. Ohjelmointipainiketta lyhyesti painamalla siirrytään valinnasta toiseen. Valitun asetuksen nykyinen arvo näytetään painamalla ohjelmointipainiketta 2-3 sekuntia. Asetusten arvojen muuttaminen:

1. Paina ohjelmointipainiketta vähintään 5 sekuntia
2. Asetettu arvo alkaa vilkkua
3. Pidä painiketta painettuna.
4. Muuta arvoa kääntämällä asetusrullaa
5. Vapauta painike, jolloin valittu arvo vahvistetaan
6. Poistu asetustilasta odottamalla 10 sekuntia.



Kiinteä LED-käyttöliittymä

	1	2	3	4	5	6	7	8	
1. painallus	●	⊗	⊗	⊗	⊗	⊗	⊗	⊗	Poistoilmapuhallin Nopeus 1 (Poissa)
2. painallus	⊗	●	⊗	⊗	⊗	⊗	⊗	⊗	Poistoilmapuhallin Nopeus 2 (Kotona)
3. painallus	⊗	⊗	●	⊗	⊗	⊗	⊗	⊗	Poistoilmapuhallin Nopeus 3 (Tehostus)
4. painallus	⊗	⊗	⊗	●	⊗	⊗	⊗	⊗	Poistoilmapuhallin Nopeus 4 (Maksimi)
5. painallus	⊗	⊗	⊗	⊗	●	⊗	⊗	⊗	Tuloilmapuhallin Nopeus 1 (Poissa)
6. painallus	⊗	⊗	⊗	⊗	⊗	●	⊗	⊗	Tuloilmapuhallin Nopeus 2 (Kotona)
7. painallus	⊗	⊗	⊗	⊗	⊗	⊗	●	⊗	Tuloilmapuhallin Nopeus 3 (Tehostus)
8. painallus	⊗	⊗	⊗	⊗	⊗	⊗	⊗	●	Tuloilmapuhallin Nopeus 4 (Maksimi)
9. painallus	⊗	⊗	⊗	⊗	●	●	●	●	Tulopuhaltimen korjaus
10. painallus	●	●	●	●	●	●	●	●	Huurteensulatuksen maksiminopeusraja ²⁾
11. painallus	●	⊗	⊗	⊗	⊗	⊗	⊗	●	Jälkilämmityspatterin kytkentälämpötila ¹⁾
12. painallus	●	●	⊗	⊗	⊗	⊗	●	●	Dhustila
13. painallus	⊗	⊗	⊗	●	●	⊗	⊗	⊗	Modbus-tiedonsiirtonopeus
14. painallus	⊗	⊗	●	●	●	●	⊗	⊗	Modbusin ID-osoite
15. painallus	●	⊗	⊗	⊗	⊗	⊗	⊗	⊗	Poistoilmapuhallin Nopeus 1 (Poissa)

¹⁾ Lämmitysvastuksen kytkentälämpötilan asetus, katso sivu 21. ²⁾ Katso sivu 22.

Kiinteän LED-käyttöliittymän valikkorakenne

⊗ ⊗ ⊗ ⊗ ⊗ ⊗ ⊗ ⊗	100 %
⊗ ⊗ ⊗ ⊗ ⊗ ⊗ ● ●	95 %
⊗ ⊗ ⊗ ⊗ ⊗ ⊗ ● ⊗	90 %
⊗ ⊗ ⊗ ⊗ ⊗ ● ● ⊗	85 %
⊗ ⊗ ⊗ ⊗ ● ● ⊗ ⊗	80 %
⊗ ⊗ ⊗ ● ● ⊗ ⊗ ⊗	75 %
⊗ ⊗ ● ● ⊗ ⊗ ⊗ ⊗	70 %
⊗ ⊗ ● ● ⊗ ⊗ ⊗ ⊗	65 %
⊗ ● ● ⊗ ⊗ ⊗ ⊗ ⊗	60 %
⊗ ● ● ⊗ ⊗ ⊗ ⊗ ⊗	55 %
⊗ ● ● ⊗ ⊗ ⊗ ⊗ ⊗	50 %
● ● ⊗ ⊗ ⊗ ⊗ ⊗ ⊗	45 %
● ● ⊗ ⊗ ⊗ ⊗ ⊗ ⊗	40 %
● ● ⊗ ⊗ ⊗ ⊗ ⊗ ⊗	35 %
● ● ⊗ ⊗ ⊗ ⊗ ⊗ ⊗	30 %

Puhallinnopeuden ohjausarvot

JÄLKILÄMMITYSVASTUKSEN KYTKENTÄLÄMPÖTILAN VALINTA

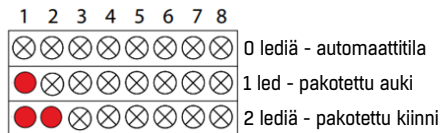
Jälkilämmityspatterin päällekytkemistä voidaan rajoittaa ulkoilman lämpötilan mukaan. Jälkilämmityspatteri ei ole käytössä, jos ulkoilman lämpötila on korkeampi kuin asetettu arvo, vaikka tuloilman asetusarvoa ei saavuteta. Tähän parametriin pääsee painamalla ohjelmointipainiketta 11 kertaa ja valitsemalla haluttu arvo asetusrullaa käyttäen. Katso kuvasta Jälkilämmityksen asetusarvo (raja-arvo), mitä lämpötiloja LED-valot vastaavat.

Huom! Kytkentälämpötila on mahdollista asettaa vieläkin korkeammaksi Plus Touch -kosketusnäyttöpaneelilla tai huoltopaneelilla.

Huom! Jos kytkentälämpötila on asetettu liian alas ja lämmöntalteenotto ei kykene siirtämään riittävästi lämpöenergiaa tuloilmaan on vaarana, että tuloilma on liian viileää. Tällöin saattaa esiintyä vettä tai jopa kosteuden tiivistymistä tuloilmakanavien ulkopinnalle.

OHITUSTILA

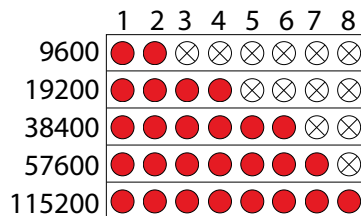
Tällä toiminnolla ohituspelti voidaan pakottaa auki- tai kiinniasentoon huoltoa varten. Kone palaa automaattiseen ohitustilaan 60 minuutin kuluttua tai virran katkaisun ja kytkemisen jälkeen.



Ohitustilan valinta

MODBUS LIKENNÖINTINOPEUS

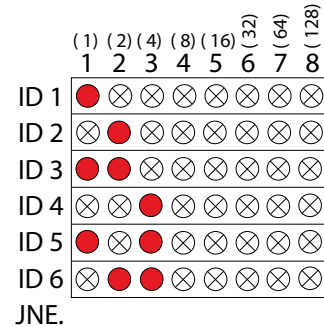
Modbus liikennöintinopeutta voidaan muuttaa alla olevista vaihtoehdoista. Tähän parametriin päästään painamalla ohjelmointipainiketta 13 kertaa.



Modbus liikennöintinopeuden valinta

MODBUS ID

Modbus-osoite voidaan valita binäärisesti. Suluissa olevista luvuista yhteen laskettu luku osoittaa laitteen osoitteen. Osoite on vakiona 1. Osoite muuttuu suuremmaksi kiertämällä säätöpyörää myötäpäivään. Parametriin päästään painamalla ohjelmointipainiketta 14 kertaa.



JNE.

Modbus-osoitteen valinta

SUOSITELLUT MODBUS-REKISTERIT RAKENNUSAUTOMAATIOJÄRJESTELMÄÄN

Esiasetetut tiedonsiirtoasetukset: Modbus RTU, 38400, 8n1, ID1

INPUT REGISTER 16 BIT INTEGER REGISTER READ ONLY

Modbus rek.	Rekisterin nimi	Minimi	Maksimi	Yksikkö	Kuvaus
3x00005	Poistopuhaltimen nopeus	0	100	%	
3x00006	Tulopuhaltimen nopeus	0	100	%	
3x00011	T1, Ulkoilman lämpötila			x10 °C	Lämpötilojen kerroin luettaessa 0,1 eli 200 = 20 °C
3x00012	T2, Tuloilma lämmönsiirtimen jälkeen			x10 °C	
3x00013	T3, Poistoilman lämpötila			x10 °C	
3x00014	T4, Jäteilman lämpötila			x10 °C	
3x00015	T5, Tuloilmanlämmityspatterin jälk.			x10 °C	
3x00016	T6, Jäätymissuojan lämpötila			x10 °C	Käytössä vain vesipatterimalleissa
3x00018	Mitattu CO ₂ -pitoisuus	0	2000	ppm	Käytössä mikäli CO ₂ -huoneanturi on kytketty
3x00019	Mitattu kosteuspitoisuus RH	0	100	%	Käytössä mikäli Rh-huoneanturi on kytketty
3x00028	LTO:n hyötysuhde	0	100	%	
3x00033	Suodatinvahti (tulo)	0	100	%	100% = 10 V (vain ILOX 397Plus)
3x00035	Kotona/Poissa kytkimen asento	0	1		1 = kytkin kiinni, käytössä mikäli kytketty
3x00036	Hätä - Seis kytkimen asento	0	1		1 = kytkin kiinni, käytössä mikäli kytketty
3x00037	Jäätymisvaarahälytys	0	1		0 = Off 1 = On, käytössä vain vesipatterimalleissa
3x00038	Suodatinmuistutus	0	1		0 = Off 1 = On, ajastettu suodatinhälytys
3x00040	Yleishälytys	0	15		b0: Anturihälytys b1: Suodatinhälytys, tulo (vain ILOX 397Plus) b2-15: Varalla

INPUT STATUS DISCRETE INPUT (1 BIT) READ ONLY

Modbus rek.	Rekisterin nimi	Minimi	Maksimi	Yksikkö	Kuvaus
1x00002	Kesäohituksen asento	0	1		0 = kesä 1 = talvi
1x00003	Ulkoilmapeltimoottorien tila	0	1		0 = On 1 = Off
1x00005	Yleishälytys tila	0	1		0 = Ei hälytystä, 1 = Hälytys
1x00006	Huurtumissuojan tila	0	1		1 = Huurtumissuoja päällä
1x00010	Triacin ohjaus	0	1		0 = Off 1 = On

HOLDING REGISTER 16 BIT INTEGER REGISTER R/W

Modbus rek.	Rekisterin nimi	Minimi	Maksimi	Yksikkö	Kuvaus
4x00002	Nopeus	0	4		Puhaltimen nopeus 0-4 nopeuksina. 0 = seis, jos pakkokäyttölenkki ei ole kytketty.
4x00003	Laitteen pakko-ohjaus väylältä	0	4		0 = Ei modbus pakko-ohjausta 1 = Hätäseis päälle 2 = Poissa-tila päälle
4x00010	Lämpötilan asetusarvo	170	260	x10 °C	
4x00012	CO ₂ tehostuksen asetusarvo	0	2000	ppm	CO ₂ -anturi on lisävaruste
4x00014	Rh tehostuksen asetusarvo	0	100	%	Rh-anturi on lisävaruste

VAATIMUSTENMUKAISUUSVAKUUTUS



Annex II A

Laitteen vaatimustenmukaisuusvakuutus

EY-konedirektiivin **2006/42 / EY** kanssa
 EY: n EMC-direktiivi **2014/30 / EU**
 EY-direktiivi energiaan liittyvien tuotteiden osalta **ErP 2009/125 / EY**
 EY RoHS-direktiivin **2011/65 / EU**

Valmistaja FläktGroup Poland Sp. z o.o
 Ul. Poludniowa 2, Oltarzew
 05-850 Ozarów Mazowiecki

Täten todistaa, että:

Tuote Tuotenimike : Ilmanvaihtokone
 Valmistaja: FläktGroup
 Tuote: **ILOX 59PLUS**
ILOX86PLUS
ILOX89PLUS
ILOX129PLUS
ILOX199PLUS

Kone on suunniteltu ja valmistettu seuraavien standardien mukaisesti, soveltuvin osin

EN ISO 12100	<i>Koneturvallisuus - Yleiset suunnitteluperiaatteet - Riskien arviointi ja riskien vähentäminen</i>
EN 60204-1	<i>Koneturvallisuus - Koneiden sähkölaitteet, Osa 1: yleiset vaatimukset</i>
EN 60335-1	<i>Kotitalouksille ja vastaaville tarkoitettut sähkölaitteet – Turvallisuus- Osa 1: yleiset vaatimukset</i>
EN 60335-2-40,31	<i>Sähkökäyttöiset kodinkoneet ja niiden kaltaiset apuvälineet - Turvallisuus Erityisvaatimukset</i>
EN 61000-6-1	<i>Sähkömagneettinen yhteensopivuus (EMC) - Osa 6-1: Yleiset vaatimukset - Laitteiden koskemattomuus kodeissa, toimistoissa, myymälöissä ja vastaavissa ympäristöissä</i>
EN 61000-6-3	<i>Sähkömagneettinen yhteensopivuus (EMC) - Osa 6-3: Yleiset vaatimukset - Laitteiden päästöt kodeissa, toimistoissa, myymälöissä ja vastaavissa ympäristöissä</i>
EN 50106:2008	<i>Sähkökäyttöiset kodinkoneet ja niiden kaltaiset laitteet - Turvallisuus - Ohjeet valmistuksen tarkastukseen.</i>
EN 62233:2008	<i>Kotitalouksiin ja vastaavaan käyttöön tarkoitetut laitteet - Sähkömagneettisten kenttien mittaaminen altistumisen osalta</i>
EN 50581:2012	<i>Teknisen dokumentaation arviointia sähkö- ja elektroniikkatuotteet rajoittamista vaarallisten aineiden</i>

Tuotteen osalta riskianalyysi on laadittu konedirektiivin vaatimusten mukaisesti.

Pätevä Teknisten asiakirjojen kokoaminen:
 Ann-Sofie Andersson
 R&D Engineer
 FläktGroup Sweden AB
 Fläktgatan 1
 551 84 Jönköping

Vakuutus koskee vain, jos yksikön asennus on tehty FläktGroupin ohjeiden mukaisesti ja edellyttäen, ettei yksikköön ei ole tehty muutoksia.

Varsova 2020-05-20

Mariusz Zakrzewski, Operatiivinen Johtaja, Operational Director, FläktGroup Poland Sp, Varsova

FläktGroup Finland Oy

Postiosoite
 FläktGroup Finland Oy
 KALEVANTIE 39
 20520 TURKU, FINLAND

Katuosoite
 Logistiikkakeskus
 Rydönnotko 1
 20360 Turku, FINLAND

Puhelin
 Puh: + 358 20 44 23 000

Telefax
 Fax: +358 20 44 23 011

Y-tunnus :
 2495875-8
 Rek. toimisto
 TURKU

ILOX 59Plus + HMI Basic Mosaik -kytkin

TUOTETIEDOT ARTIKLASSA 3(1b) VIITATUN KOMISSIION ASETUKSEN (EU) NRO 1254/2014 LIITE IV MUKAISESTI

(a) Merkki	FläktGroup		
(b) Mallimerkintä	ILOX 59Plus		
(c) Ominaisenergiankulutus (SEC)	Ilmastovyöhyke	OEK	Energialuokka
	Kylmä	-70.3	-
	Keskimääräinen	-33.7	B
	Lämmin	-10.1	-
(d) Koneen tyyppi	Kaksi-ilmavirtainen		
(e) Ohjaustyyppi	Portaaton nopeudensäätö		
(f) Lämmöntalteenotto	Rekuperatiivinen lämmöntalteenotto (levylämmönsiirrin)		
(g) Lämpötilahyötysuhde	84 %		
(H) Maksimi-ilmavirta	252 m ³ /h		
(i) Puhallinkäytön sähkön ottoteho maksimi-ilmavirralla	212 W		
(j) Äänitehotaso	37 dB(A)		
(k) Vertailuilmavirta	0,049 m ³ /s		
(l) Vertailupaine-ero	50 Pa		
(m) Ominais sähköteho	0.31 W/m ³ /h		
(n) Ohjaustapa	Käsi käytöinen - Ohjauskerroin 1.0		
(o) Ilmavuoto	1,2 % (ulkoinen enimmäisvuoto)		
	2,1 % (sisäinen enimmäisvuoto)		
(p) Ilmavirtojen sekoitusaste	Ei sovelleta		
(q) Visuaalinen suodattimien vaihto hälytys	Suodatinhälytys Basic Mosaik – Liesikuvulla		
(r) Jäteilmasäleikön ohjeet	Ei sovelleta		
(s) Verkko-osoite purku- ja asennusohjeisiin	http://flaktgroup.fi		
(t) Ilmavirran muutosherkkyys	Ei sovelleta		
(u) Ilmatiiviys, kanavistoon kytkemätön kone	Ei sovelleta		
(v) (w) Vuosittainen lämmitys säästö/kulutus	Ilmastovyöhyke	Säästö (kWh/vuosi)	Sähkönkulutus (kWh/vuosi)
	Kylmä	8590	974
	Keskimääräinen	4391	437
	Lämmin	1985	392

ILOX 59Plus + Plus Touch -kosketusnäyttöpaneeli

TUOTETIEDOT ARTIKLASSA 3(1b) VIITATUN KOMISSION ASETUKSEN (EU) NRO 1254/2014 LIITE IV MUKAISESTI

(a) Merkki	FläktGroup		
(b) Mallimerkintä	ILOX 59Plus		
(c) Ominaisenergiankulutus (SEC)	Ilmastovyöhyke	OEK	Energialuokka
	Kylmä	-71.7	-
	Keskimääräinen	-34.9	A
	Lämmin	-11.1	-
(d) Koneen tyyppi	Kaksi-ilmavirtainen		
(e) Ohjaustyyppi	Portaaton nopeudensäätö		
(f) Lämmöntalteenotto	Rekuperatiivinen lämmöntalteenotto (levylämmönsiirrin)		
(g) Lämpötilahyötysuhde	84 %		
(H) Maksimi-ilmavirta	252 m ³ /h		
(i) Puhallinkäytön sähkön ottoteho maksimi-ilmavirralla	212 W		
(j) Äänitehotaso	37 dB(A)		
(k) Vertailuilmavirta	0,049 m ³ /s		
(l) Vertailupaine-ero	50 Pa		
(m) Ominais sähköteho	0.31 W/m ³ /h		
(n) Ohjaustapa	Kello-ohjaus - Ohjauskerroin 0.95		
(o) Ilmavuoto	1,2 % (ulkoinen enimmäisvuoto)		
	2,1 % (sisäinen enimmäisvuoto)		
(p) Ilmavirtojen sekoitusaste	Ei sovelleta		
(q) Visuaalinen suodattimien vaihtohälytys	Suodatinhälytys Plus Touch -ohjauspaneeli		
(r) Jäteilmasäleikön ohjeet	Ei sovelleta		
(s) Verkko-osoite purku- ja asennusohjeisiin	http://flaktgroup.fi		
(t) Ilmavirran muutosherkkyys	Ei sovelleta		
(u) Ilmatiiviys, kanavistoon kytkemätön kone	Ei sovelleta		
(v) (w) Vuosittainen lämmitys säästö/kulutus	Ilmastovyöhyke	Säästö (kWh/vuosi)	Sähkönkulutus (kWh/vuosi)
	Kylmä	8639	936
	Keskimääräinen	4416	399
	Lämmin	1997	354

ILOX 59Plus + Plus Touch + CO₂/ilmankosteus

TUOTETIEDOT ARTIKLASSA 3(1b) VIITATUN KOMISSION ASETUKSEN (EU) NRO 1254/2014 LIITE IV MUKAISESTI

(a) Merkki	FläktGroup		
(b) Mallimerkintä	ILOX 59Plus		
(c) Ominaisenergiankulutus (SEC)	Ilmastovyöhyke	OEK	Energialuokka
	Kylmä	-74.5	-
	Keskimääräinen	-37.1	A
	Lämmin	-13.1	-
(d) Koneen tyyppi	Kaksi-ilmavirtainen		
(e) Ohjaustyyppi	Portaaton nopeudensäätö		
(f) Lämmöntalteenotto	Rekuperatiivinen lämmöntalteenotto (levylämmönsiirrin)		
(g) Lämpötilahyötysuhde	84 %		
(H) Maksimi-ilmavirta	252 m ³ /h		
(i) Puhallinkäytön sähkön ottoteho maksimi-ilmavirralla	212 W		
(j) Äänitehotaso	37 dB(A)		
(k) Vertailuilmavirta	0,049 m ³ /s		
(l) Vertailupaine-ero	50 Pa		
(m) Ominais sähköteho	0.31 W/m ³ /h		
(n) Ohjaustapa	Tarpeenmukainen ohjaus - Ohjauskerroin 0.85		
(o) Ilmavuoto	1,2 % (ulkoinen enimmäisvuoto)		
	2,1 % (sisäinen enimmäisvuoto)		
(p) Ilmavirtojen sekoitusaste	Ei sovelleta		
(q) Visuaalinen suodattimien vaihtohälytys	Suodatinhälytys Plus Touch -ohjauspaneeli		
(r) Jäteilmasäleikön ohjeet	Ei sovelleta		
(s) Verkko-osoite purku- ja asennusohjeisiin	http://flaktgroup.fi		
(t) Ilmavirran muutosherkkyys	Ei sovelleta		
(u) Ilmatiiviys, kanavistoon kytkemätön kone	Ei sovelleta		
(v) (w) Vuosittainen lämmitys säästö/kulutus	Ilmastovyöhyke	Säästö (kWh/vuosi)	Sähkönkulutus (kWh/vuosi)
	Kylmä	8739	865
	Keskimääräinen	4467	328
	Lämmin	2020	283

EXCELLENCE IN SOLUTIONS

FläktGroup on älykkäiden ja energiatehokkaiden ilmastointiratkaisujen eurooppalainen markkinajohtaja. Meillä on yli sadan vuoden kokemus ilmastointiratkaisusta, ja sen avulla tarjoamme asiakkaillemme innovatiivisia teknologioita, korkeaa laatua ja erinomaista suorituskykyä. Laajan tuotevalikoiman sekä toimiminen maailmanlaajuisesti 65 eri maassa takaavat, että olemme aina lähellä sinua, valmiina toimittamaan Excellence in Solutions -ratkaisuja.

FLÄKTGROUPIN TUOTETOIMINNOT

Ilmastointi | Ilmansuodatus | Ilmanjakelu | Ilmanhajotus | Ilmansuodatus
Ilmanhallinta ja ATD | Ilmastointi ja lämmitys | Ohjaus ja säätö | Huolto

» Lue lisää osoitteesta www.flaktgroup.fi
tai ota yhteys lähimpään toimipisteeseemme