



TIIVISTALO

ALVARI

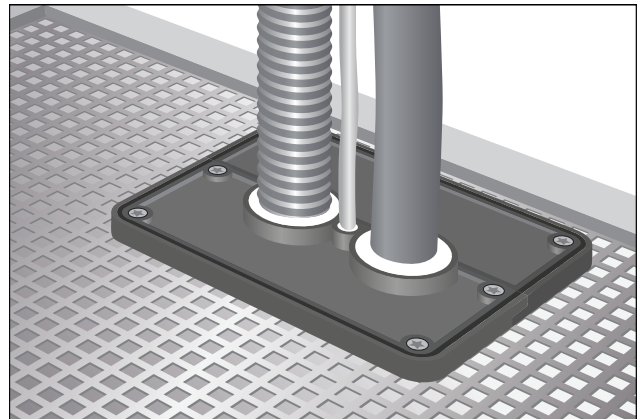
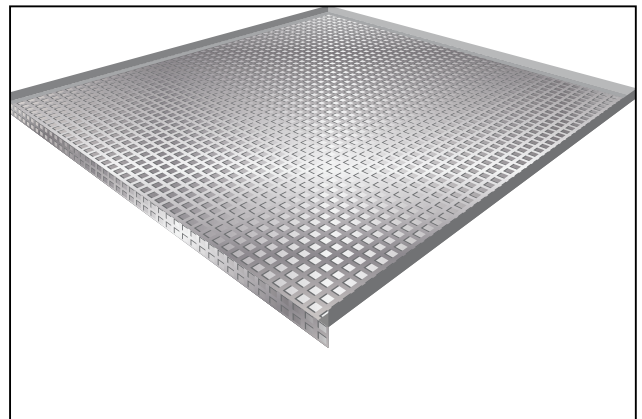
Allaskaapin pohjakaukalo

TUOTEKUVAUS

Alvari on alumiininen allaskaapin pohjakaukalo, jolla saadaan aikaan rakennusmääräysten mukainen vesitiivis ja siisti allaskaapin pohjan läpivienni astianpesukoneen letkuille ja sähköjohdolle sekä vesi- ja viemäriputkille.

Kaukalossa on kolmella sivulla joustava kumitiiviste ja sen etureuna on taitettu 16 mm:n pohjalevyille.

Alvari-kaukaloa käytetään yhdessä Tiskari-tiivisteiden ja Askari-tiivistesarjan kanssa.

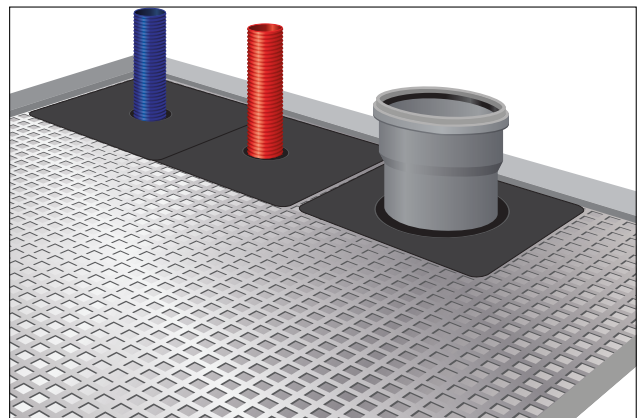


KÄYTTÖKOHTEET

- ✓ Allaskaapin pohjan läpiviennit
- ✓ Alvari 50: 462 - 470 mm:n runkoleveydelle
- ✓ Alvari 60: 562 - 570 mm runkoleveydelle

EDUT

- ✓ Erittäin siistit läpiviennit
- ✓ Rakennusmääräysten mukainen asennustapa



POHJAKAUKALON JA TIIVISTEIDEN ASENTAMINEN

Asennushuoneen lämpötilan pitää olla vähintään +10 °C, jotta läpivientikauluksissa oleva liima tarttuisi pysyvästi.

Alustan valmistaminen

Pohjakaukaloon tehdään yksi halkaisijaltaan 82 - 95 mm reikä astianpesukoneen letkuille ja sähköjohdolle. Käyttövesi- ja viemäriputkille tehdään erilliset reiät. Reiät tehdään riittävän etäälle toisistaan ja pohjakaukalon reunasta.

Reikien reunoissa olevat särmät poistetaan jotta läpivientikaulukset voidaan asentaa rikkomatta tiivistettä. Lopuksi kaukalon pinta puhdistetaan tartuntaa heikentävistä aineista ja sen pinta pyyhitään puhtaaksi pölystä.

Pohjakaukalo voidaan asentaa paikoilleen. Putket, letkut ja johto tuodaan kaukalon läpi.

Käyttövesi- ja viemäriputkien tiivistäminen

Läpivientikaulukset asennetaan putkien ympärille ja painetaan allaskaapin pohjaan saakka. Liimapinnan suojapaperit poistetaan ja kaulukset hierretään alustaansa käsin tai lastalla.

Astianpesukoneen letkujen tiivistäminen

Silikonituubin korkki avataan ja tuubin suuaukon suojakerros rikotaan korkilla. Tuubin mukana tulevan patruunan kärki leikataan viistosti poikki niin, että kärjestä tulee tiivisteeseen pohjassa olevan asennusuran levyinen tai hieman leveämpi. Patruunan kärki kierretään paikoilleen.

Silikoni asennetaan tiivisteeseen molempien osien pohjassa olevaan uraan katkeamattomana nauhana niin, että ura täyttyy hieman yli.

Tiiviste käännetään ympäri ja sovitellaan letkujen ympärille niin, että letkujen taakse tuleva osa jää osittain etummaisensa alle. Tiivisteeseen osat painetaan tiukasti yhteen.

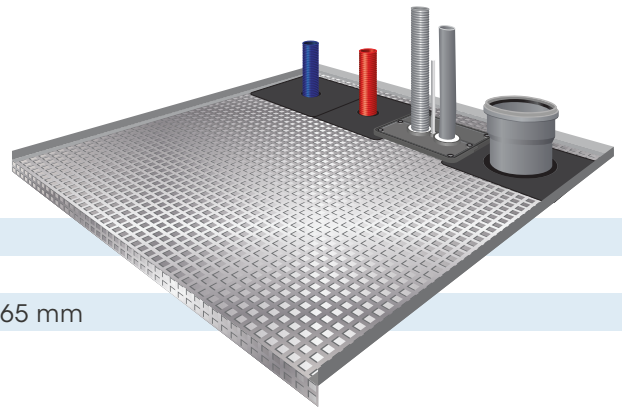
Tiiviste kiinnitetään ruuveilla alustaansa ja asennus viimeistellään letkujen ympäriltä silikoniliimalla.

Työohjeet ovat ladattavissa myös internetosoitteesta www.tiivistalo.fi

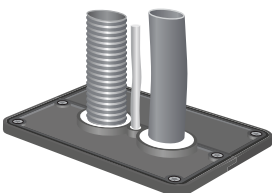
TEKNISET TIEDOT

Valmistusmateriaali	Alumiini
Tiiviste	Silikonikumi
Mitat (lev. * syv.)	467 * 565 mm / 567 * 565 mm
Paksuus	3 mm

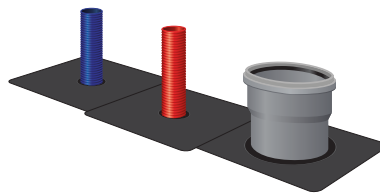
Tuote	Tuote nro	EAN	LVI nro	Leveys (mm)	Syvyys (mm)	Kaapin runkoleveys (mm)
ALVARI 50	10564	6430045620132	6581722	467	565	462 - 470
ALVARI 60	10565	6430045620125	6581723	567	565	562 - 570



JÄRJESTELMÄKOMPONENTIT



TISKARI
Astianpesukoneen letkujen tiiviste



ASKARI
Käyttövesi- ja viemäriputkien tiivisteet